

Эксплуатация и уход за мебелью

1. Нормальные условия эксплуатации: температура от +15 до +28 °С, относительная влажность 30-80%.

2. Не допускается прямой контакт с водой.

3. Предохраняйте деревянные и лакированные поверхности мебели, а также обивочную ткань от попадания на них химических жидкостей (спирта, ацетона и т.п.)

4. Соблюдайте правила безопасности при трансформации изделия.

5. Для безотказного складывания механизма и во избежание скрипа следует не реже 1 раза в год смазывать шарнирные соединения любым жидким техническим маслом, а также периодически проверять подтяжку болтовых и винтовых соединений.

6. Помните, что мебель нельзя ставить возле отопительных приборов и вплотную к сырым стенам.

7. Перемещать изделие следует, слегка приподняв его над полом.

8. Не рекомендуется ставить на обитые тканью поверхности горячие предметы и предметы, имеющие острые опоры.

9. Для удаления пыли ткань обивки необходимо регулярно обрабатывать пылесосом, используя специальные мебельные насадки.

10. Избегайте попадания прямых солнечных лучей на обивочную ткань мебели, во избежание преждевременного выгорания цвета ткани.

11. Мебель, перевозимую в условиях низкой температуры, рекомендуется распаковать, протереть сухой тряпкой деревянные элементы отделки и выдержать в сухом теплом помещении не менее 3-х часов.

12. Чистку мебели желательно осуществить в соответствии с инструкциями по чистке мебели, предоставляемыми фирмами-изготовителями тканей и обивочных материалов, можно влажной губкой с применением мыльного раствора или специальных средств для мягкой мебели, не содержащих спирт, эфир, ацетон и других растворителей.

Дефектами мебели не являются:

1. Незначительная разнооттеночность мебельной ткани, цвета лакокрасочного покрытия (декора).

2. Легкие складки на мягких частях изделия, возникающие после снятия нагрузок и исчезающие после легкого разглаживания рукой.

3. Различная текстура дерева на элементах декора.

4. Небольшой скрип в диванах на основе металлокаркаса.

Особенности эксплуатации

Запрещено вставать на изделие ногами, сидеть на подлокотниках. Во избежание несчастных случаев и повреждения мебели не разрешайте детям прыгать на диванах и креслах. Максимальная статическая нагрузка на одно гнукотклееное изделие (лату) – 50 кг. Максимальная нагрузка на дно бельевого ящика 15 кг. Максимальная нагрузка на диван до 200 кг.

Условия гарантии:

1. Срок гарантии изделия – 18 месяцев со дня покупки.

2. Срок службы – 5 лет.

3. В случае приобретения уцененной мебели претензии по качеству и внешнему виду не принимаются.

4. Претензии по внешнему виду изделия, некомплекту, а также несоответствию заказа принимаются непосредственно при получении изделия. В дальнейшем такие претензии не принимаются. Все работы осуществляются только за счет покупателя.

5. Гарантийное обслуживание включает в себя проведение ремонтных работ и замену дефектных частей изделия.

Гарантия не распространяется в случае:

1. Истечения гарантийного срока.

2. Невыполнения условий эксплуатации.

3. Наличия на изделии механических повреждений.

4. Превышения допустимых нагрузок на механизм трансформации.

5. Нанесения ущерба изделию или его утери в следствие обстоятельств непреодолимой силы (стихии, пожара, наводнения).

6. Нанесения ущерба изделию в результате умышленных или ошибочных действий потребителя.

7. Наличия следов постороннего вмешательства в изделие или ремонта изделия самостоятельно, либо организациями, предприятиями или частными лицами, не уполномоченными фабрикой-изготовителем.

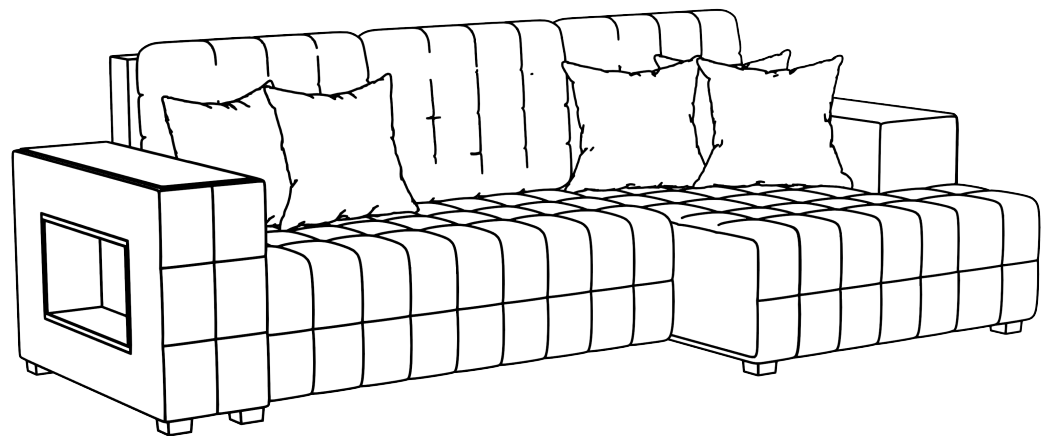
8. Нанесения ущерба изделию в результате внесения изменения в его конструкцию.

9. Использования изделия в производственных целях.

10. Транспортировки и заноса мебели самостоятельно, а не службами фабрики.

ПАСПОРТ ИЗДЕЛИЯ

Угловой диван Мадрид



Технические характеристики:

Материал каркаса: брус сосны, ДСП, фанера
 Наполнитель: высококачественный ППУ
 Механизм: еврокнижка
 Расположение угла: левый и правый
 Наличие бельевого ящика: да

Габариты диванов «Мадрид»
 Ширина – 2630 мм, высота – 910 мм, глубина – 1610 мм
 Спальное место:
 1470 x 2000 x 430 мм

Комплектация:

Упаковка

№	Наименование	Количество
1	Спинка, ящик	1 шт
2	Сиденье	1 шт
3	Оттоманка	1 шт
4	Комплект подушек	1 шт
5	Подлокотники №1	1 шт
6	Подлокотники №2	1 шт

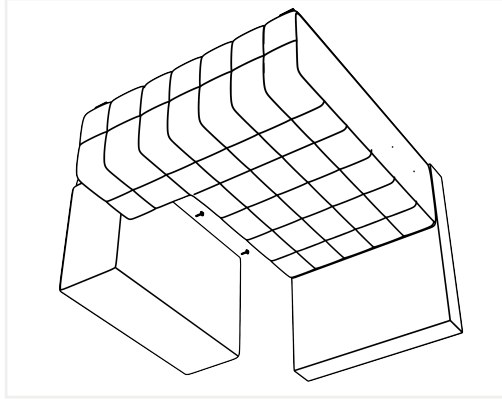
Фурнитура

№	Наименование	Количество
1	Болт М8х100	7 шт
2	Шайба М8	7 шт

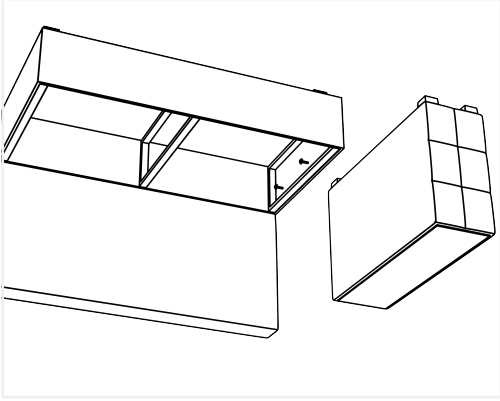
Примечание!

Соединительные отверстия на подлокотниках скрыты под мебельной обивкой. Перед установкой подлокотника необходимо нащупать указанные отверстия и небольшим острым предметом прорезать обивку в указанных местах.

Инструкция по сборке

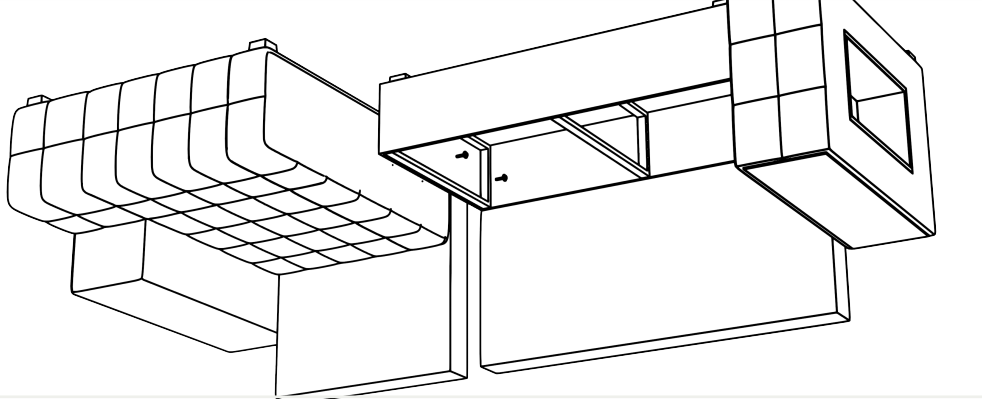


1. Соединить оттоманку и подлокотник через спинку с помощью трех болтов М8х100



2. Соединить основную часть и подлокотник с помощью двух болтов М8х100

3. Соединить основную часть и оттоманку с помощью двух болтов М8х100



4. Установить сиденье

