

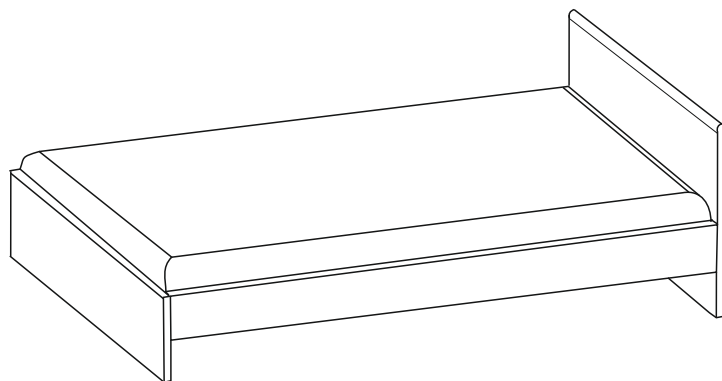


ЗАО "БОРОВИЧИ-МЕБЕЛЬ"

Инструкция по сборке кровати:

ДРИМ-СОФТ

1200/1400/1600



Ведомость деталей.

№	Наименование	Кол-во
1	Царга боковая	2
2	Спинка головная	1
3	Царга ножная	1
4	Ламели	13
5	Средник	1
6	Опора	1

Ведомость комплектующих.

1	Винт 4x20  4 комп.	2	Наконечник  4 шт.	3	Саморез 3x25  8 шт.	4	Стяжка  2 лев.2 прав.	5	Крепление стяжки  4 шт.
6	Саморез 4x25  8 шт.	7	Саморез 4x20  56 шт.	8	Латодержатель  26 шт.	9	Стяжка 7x70 Ключ шестигр.  1 шт.	10	Стяжка 474  2 комп.

Правила хранения, ухода и эксплуатации мебели

Для сохранения мебели в течении длительного срока необходимо соблюдать следующие правила:

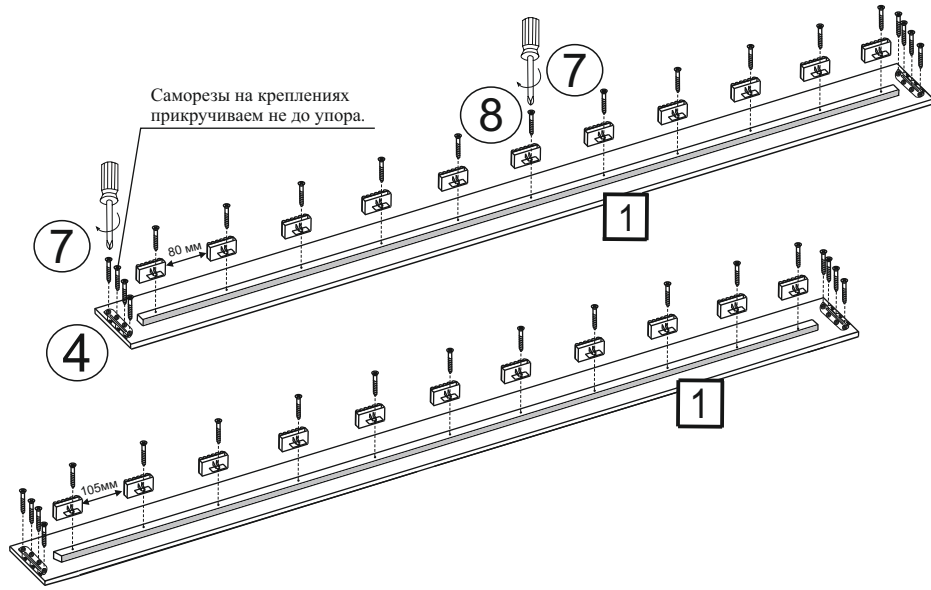
- мебель должна храниться и эксплуатироваться в сухих и теплых помещениях, имеющих отопление и вентиляцию, при температуре не ниже +5 °С и не выше +40 °С, при относительной влажности 60-65%;
- беречь поверхность мебели от механических повреждений;
- для освежения поверхностей и снятия с них загрязнений применять специальные средства по уходу за мебелью;
- не применять эфир, ацетон, бензин и другие растворители;
- не использовать для чистки соду, наждачную бумагу и средства, содержащие абразивные материалы.

N - Детали корпуса.

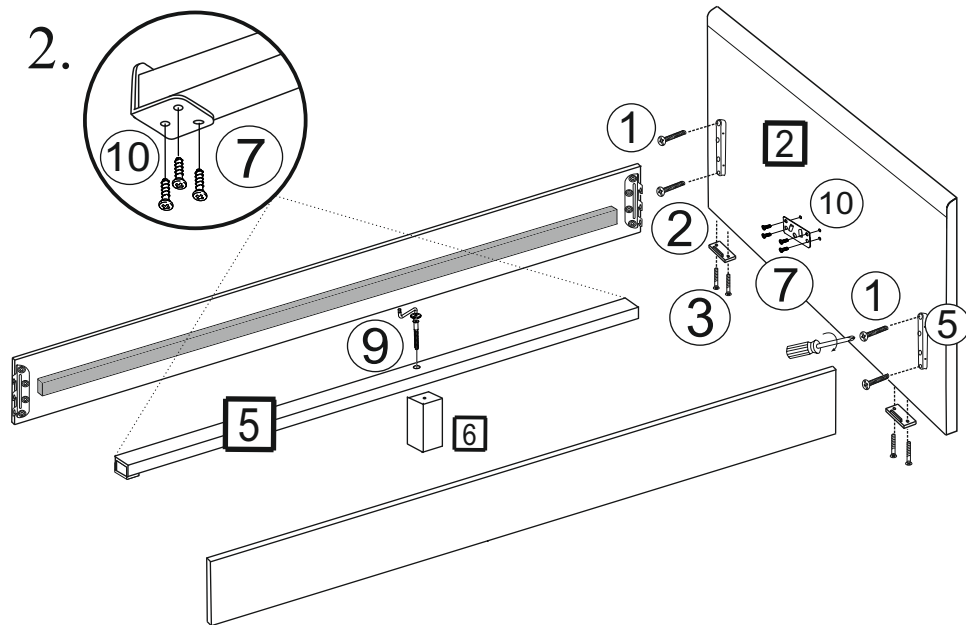
⊙ - Крепёж, фурнитура.

Фурнитура и детали для варианта кровати с ящиками находится в комплекте ящиков!

1.

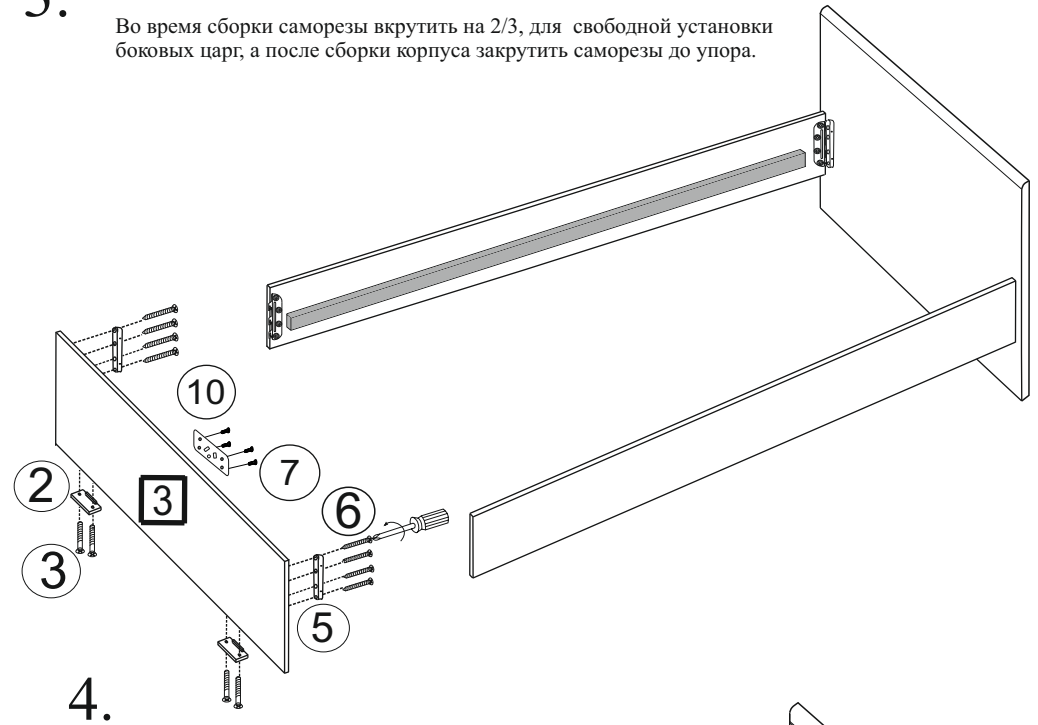


2.



3. **ВНИМАНИЕ!**

Во время сборки саморезы вкрутить на 2/3, для свободной установки боковых царг, а после сборки корпуса закрутить саморезы до упора.



4.

