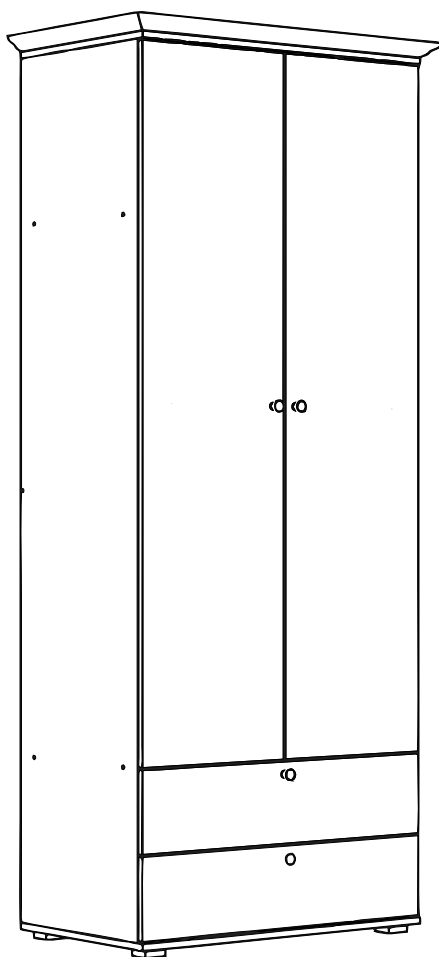


Мебельная компания «МИФ»  
Паспорт изделия  
Инструкция по сборке и эксплуатации  
мебели  
**Гостиная «Престиж 1» / «Престиж 2»**  
**Шкаф бельевой / Шкаф со стеклом**  
900x2116x528 (ШxВxГ)

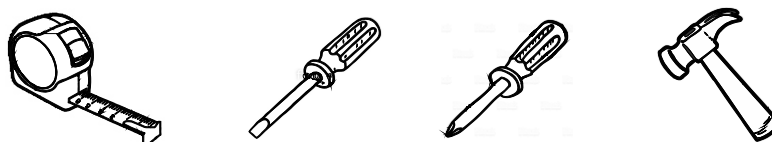


Россия, Пензенская область,  
г. Пенза, ул. Аустрина, 139 а  
Телефон: (8412) 20-20-37 (многоканальный)  
(8412) 20-20-34, 20-20-35, 90-90-44  
Электронная почта: [mif-penza@mail.ru](mailto:mif-penza@mail.ru)  
Сайт: [www.mebelmif.ru](http://www.mebelmif.ru)

# Комплектовочная ведомость на детали

	Наименование	Цвет деталей в комплектации	Размер, мм		Кол-во, шт	№ по схеме
			Длина	Ширина		
Упаковка № 1	Боковина		2064	504	1	8
	Боковина		2064	504	1	11
	Крышка		900	528	2	9
	Вязка		868	504	1	10
	Вязка		868	480	1	16
	Полка		868	480	3	12
	Боковина ящика		140	500	2	13
	Боковина ящика		140	500	2	14
	Вязка ящика		140	810	2	15
	Задняя стенка (ДВП)		1336	446	2	4
	Задняя стенка (ДВП)		410	896	1	5
	Задняя стенка (ДВП)		342	896	1	7
	Дно ящика (ДВП)		822	496	2	6
Профиль соединительный для ДВП		1322		1	19	
Упаковка № 2	Створка		1660	446	2	17
	Фасад ящика		194	896	2	18
Упаковка № 3	Стекло (только в Престиж 1)		1552	338	2	20
Упаковка № 4	Фурнитура				1	
Упаковка № 5	Карниз		974		1	
	Карниз		565		2	

## Необходимый инструмент для сборки



<p>Евровинт 24 шт</p> 	<p>Заглушка евровинта 24 шт</p> 	<p>Шкант 8x30 4 шт</p> 	<p>Стяжка эксцентриковая 4 шт</p> 	<p>Шуруп 4x16 64 шт</p> 
<p>Шуруп 4x30 16</p> 	<p>Гвоздь 2x20 38 шт</p> 	<p>Опора ОСК-20 4 шт</p> 	<p>Направляющие роликовые 500 2 к-та</p> 	<p>Петля для накладной двери 8 шт</p> 
<p>Ручка серьга + Винт М4x20 4 шт</p> 	<p>Полкодержатель 14 шт</p> 	<p>Ключ для евровинта 1 шт</p> 	<p>Кляймер 24 шт</p> 	<p>Шуруп 3x16 24 шт</p> 

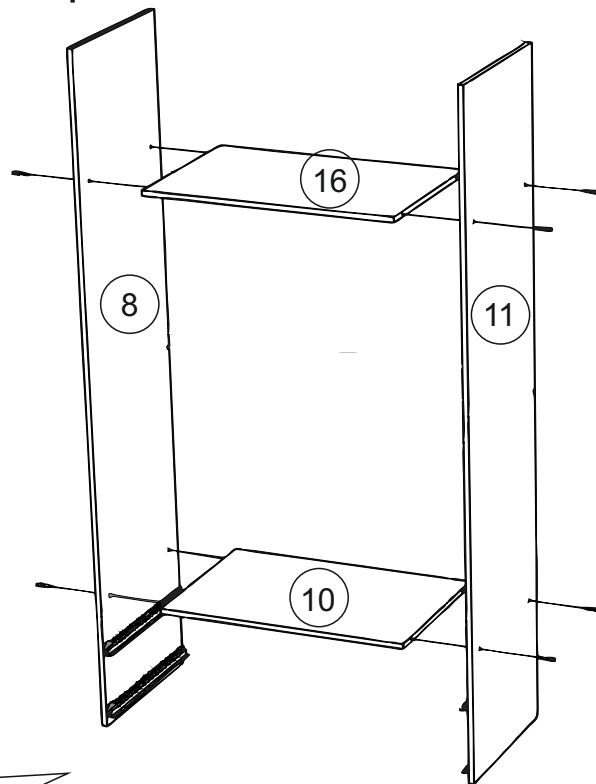
Настоятельно рекомендуем доверять сборку специалистам! Некачественная сборка может повлиять на качество мебели а так же срок ее эксплуатации. Инструкция даст Вам необходимые рекомендации по сборке, порядка которых просим Вас придерживаться. Перед сборкой необходимо внимательно ознакомиться с инструкцией, а так же проверить комплектность изделия и наличие фурнитуры.

# Инструкция по сборке

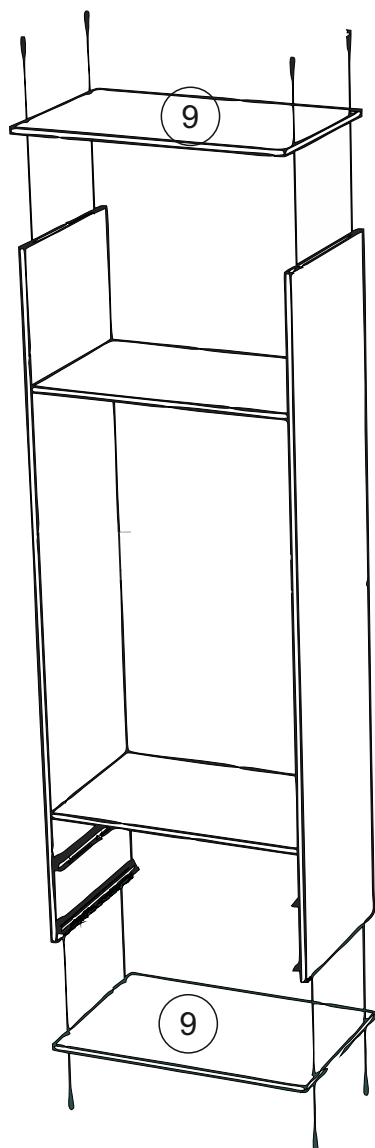
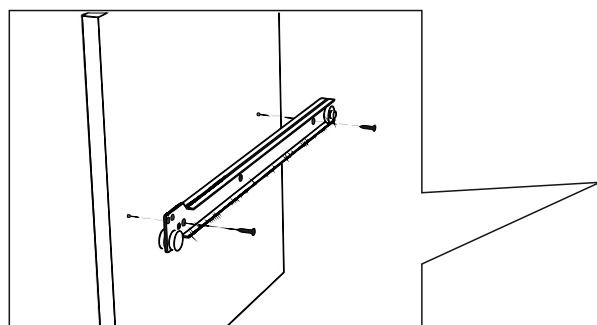
1. Сборку следует проводить в сухом помещении на ровной поверхности. Перед сборкой вскрыть упаковки, закрепить необходимую фурнитуру по наметкам согласно инструкции. После этого можно приступать к дальнейшей сборке.

2. Закрепить направляющие к боковинам 8 и 11 шурупами 4x16 по наметкам.

3. Соединить вязки 16 и 10 с боковинами 10 и 13 евровинтами.

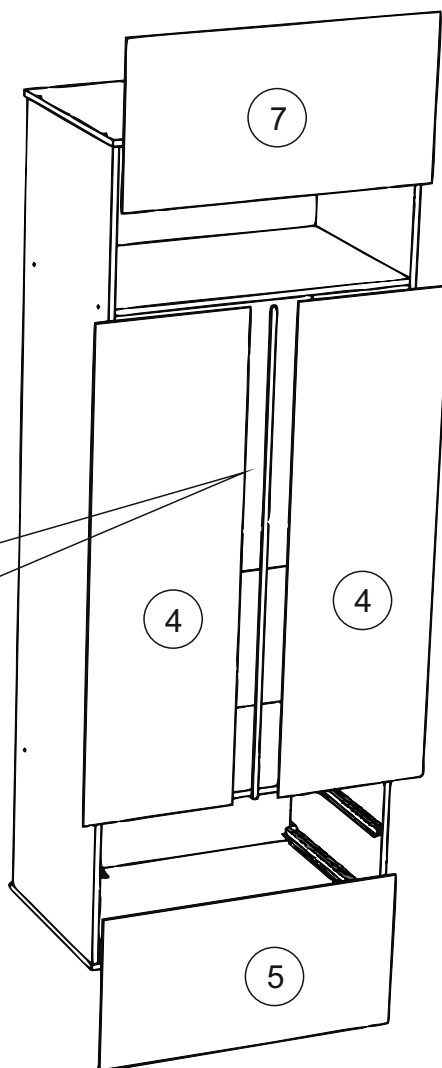


Крепление направляющих

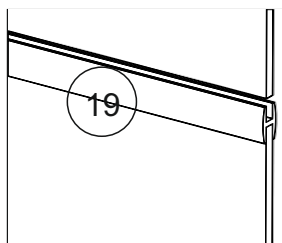


4. Закрепить крышки 9 к подготовленным боковинам с помощью евровинтов.

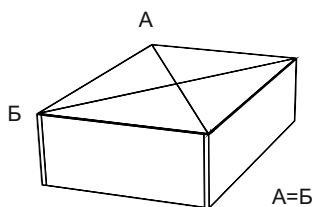
5. Для закрепления задней стенки положить изделие в горизонтальное положение лицевой стороной вниз. Выровнять диагональ при помощи рулетки, после чего закрепить панели 4,5,7 гвоздями 2x20, предварительно соединив панели 4 профилем 19.



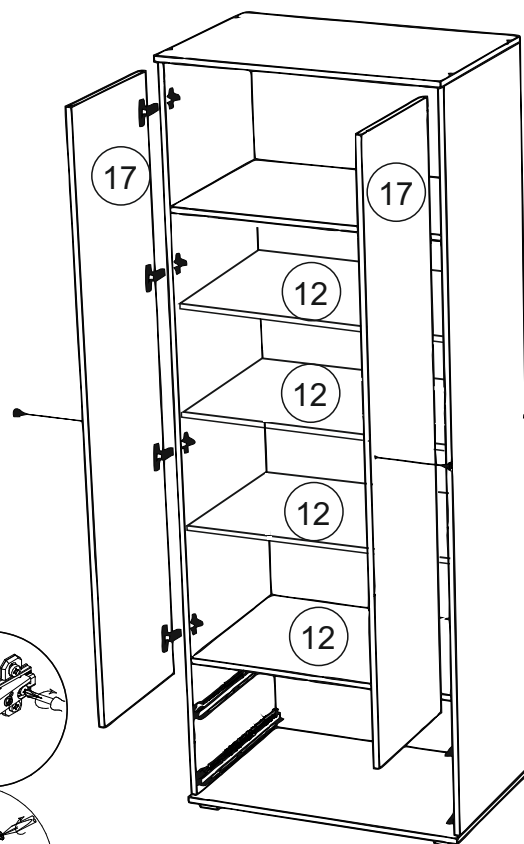
Соединительный профиль



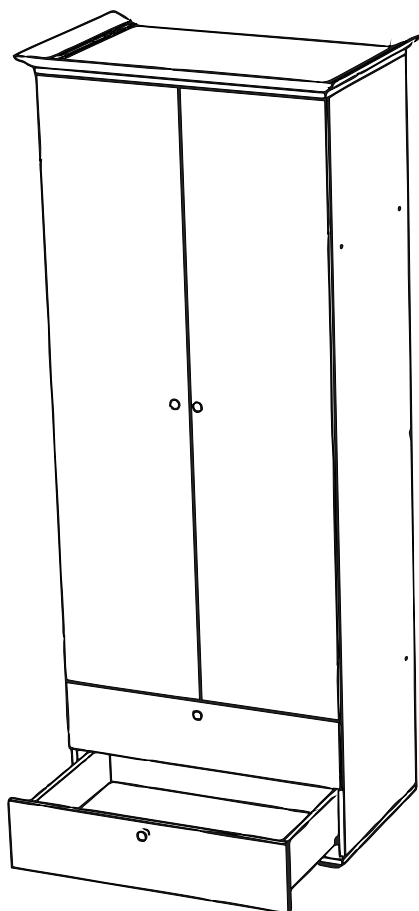
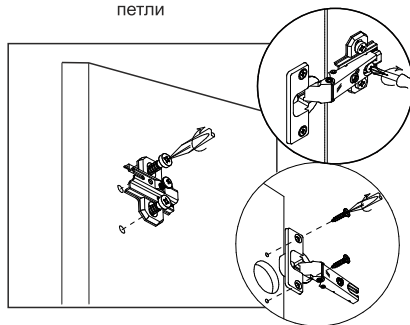
Проверка диагонали



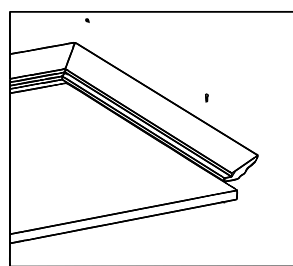
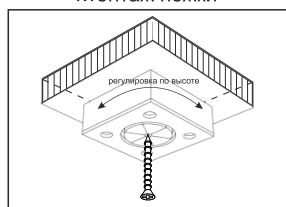
6. Закрепить ножки на нижнюю крышку с помощью шурупов 4x30.
7. Закрепить стекло 14 к створке 12 при помощи кляймеров шурупами 3x16. Затягивание шурупа производить осторожно, без усилия, во избежании повреждения стекла.
- (Только для изделия «Престиж 1" пенал со стеклом)
8. Закрепить петли на створки 17 шурупами 4x16.
9. Навесить готовые створки.
10. Закрепить ручки к створкам.
11. Установить полки 12 на полкодержатели.



Крепление ответной планки петли

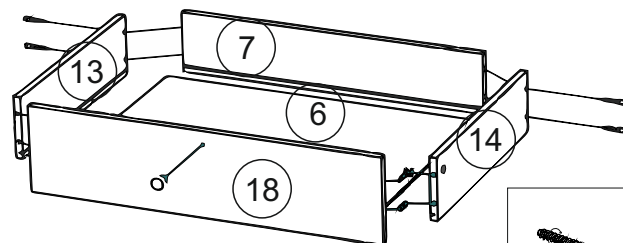


Монтаж ножки

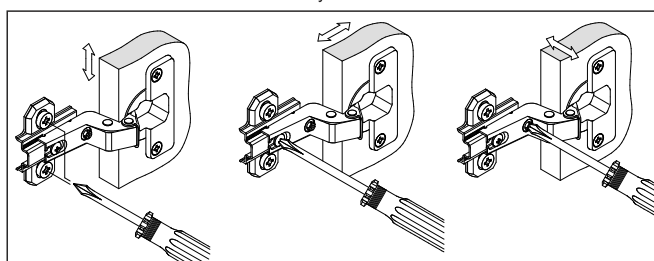


12. Закрепить боковины ящика 13 и 14 к вязке ящика 7 евроинтами.
13. Вставить дно ящика 6 в соответствующие пазы.
14. Закрепить фасад ящика 18 с помощью шкантов и эксцентриковых стяжек, закрепить направляющие на дно готового ящика. Установить ручки.
15. Установить готовые ящики в собранный корпус.
16. Закрепить карниз на верхнюю крышку шурупами 4x16.

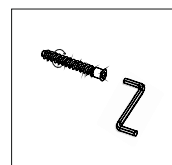
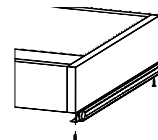
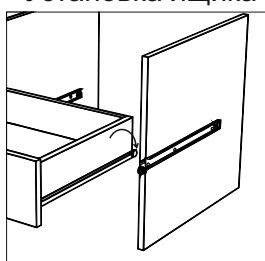
Сборка ящика



Регулирование зазоров и положения дверей с петлями  
Регулирование по высоте      Регулирование глубины      Регулирование наложения



Установка ящика




## Инструкция по эксплуатации и уходу за мебелью

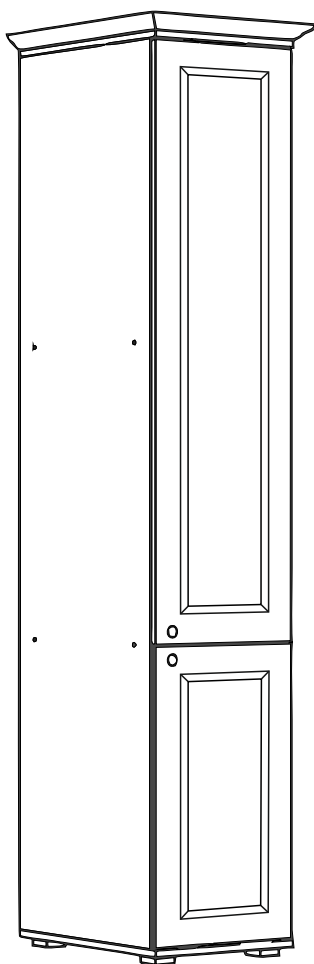
- Мебель должна храниться и эксплуатироваться в сухих и теплых помещениях, имеющих отопление и вентиляцию, при температуре от + 10°C и до +40°C при относительной влажности воздуха 65-85%
- Поверхности деталей мебели следует оберегать от попадания влаги во избежание разбухания плитных материалов и отклеивания кромок боковых деталей.
- Поверхности деталей мебели следует протирать сухой мягкой тканью (фланель, сукно, плющ, миткаль). Также возможно использование специальных средств по уходу за мебелью.
- Не следует допускать прямого воздействия солнечных лучей на мебельные изделия. Продолжительное прямое воздействие света может вызвать изменение световых свойств. Также не следует допускать воздействие близко расположенных отопительных приборов, в отдельных случаях могут появиться трещины лакового покрытия.
- Ни в коем случае не следует допускать воздействия на мебельные изделия агрессивных жидкостей (кислот, щелочей, масел, растворителей и т.п.) или их паров. Подобные вещества и соединения являются химически активными, поэтому реакция с ними повлечет негативные последствия для мебельных изделий и даже для здоровья. Также стоит помнить что некоторые специфические моющие (чистящие) составы могут содержать, высокую концентрацию агрессивных химических веществ и (или) абразивные составы. Применение подобных моющих средств недопустимо.
- Долговечность мебели зависит от способа ее использования. Необходимо помнить, что под поверхностным лакокрасочным слоем из ламината находится древесная плита, которая в связи со своими свойствами может изгибаться, набухать и обугливаться, если не соблюдать изложенные правила. Обращаем особое внимание на рабочие поверхности (столешницы).
- Во избежание перекосов дверей и ящиков изделий их рекомендуем держать закрытыми. Затрудненное закрытие створок или неприлегание их к корпусу, возникающее из-за неровности полов и стен, устраняются регулировкой петель.

### Указания и рекомендации по сборке

- Для удобства транспортировки мебель поставляется в разобранном виде в упаковке.
- Рекомендуем для сборки мебели воспользоваться услугами специалиста, так как некачественная сборка может привести к нежелательным последствиям.
- Перед сборкой необходимо внимательно ознакомиться с инструкцией, проверить наличие всех комплектующих и фурнитуры.
- Сборку следует проводить в сухом проветриваемом помещении на ровной поверхности, во избежание перекосов и повреждений деталей мебели. В сборке сложных ил крупногабаритных изделий желательно участие двух человек.
- Производитель оставляет за собой право вносить изменения в конструкцию, не изменяющие внешний вид, для улучшения качества изделия, без предварительного уведомления.
- Мебель соответствует требованиям ГОСТа 16371-93 при соблюдении условий транспортировки, хранения, сборки и эксплуатации. При невыполнении этих условий производитель ответственности не несет.

	<b>«Миф»</b> Россия, 440015, г. Пенза Ул. Аустрина, д.139а Тел. 8(8412)20-20-37 www.mebelmif.ru	
<b>Гостиная «Престиж 1» / «Престиж 2» шкаф бельевой / шкаф со стеклом</b>	<b>Код ТН ВЭД</b>	
	9403 50 000 9 9403 60 100 9	
Соответствует ГОСТ 16371-93 ТР ТС 025/2012 ТС RU C-RU.AИ24.B.01044	Дата изготовления: 20__ год Гарантийный срок эксплуатации 24 мес. Срок службы изделия 10 лет Материал: ЛДСП, МДФ	

Мебельная компания «МИФ»  
Паспорт изделия  
Инструкция по сборке и эксплуатации  
мебели  
**Гостиная «Престиж 1» / «Престиж 2»**  
**Пенал / Пенал со стеклом**  
450x2116x528 (ШxВxГ)



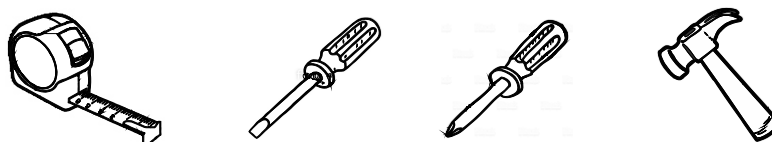
Россия, Пензенская область,  
г. Пенза, ул. Аустрина, 139 а  
Телефон: (8412) 20-20-37 (многоканальный)  
(8412) 20-20-34, 20-20-35, 90-90-44  
Электронная почта: [mif-penza@mail.ru](mailto:mif-penza@mail.ru)  
Сайт: [www.mebelmif.ru](http://www.mebelmif.ru)

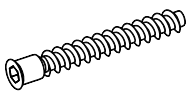

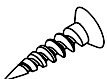

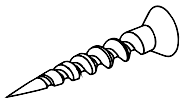
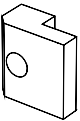
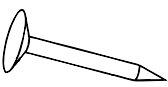
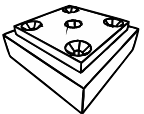
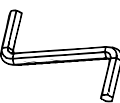


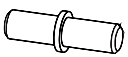
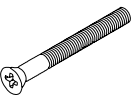
# Комплектовочная ведомость на детали

	Наименование	Цвет деталей в комплектации	Размер, мм		Кол-во, шт	№ по схеме
			Длина	Ширина		
Упаковка № 1	Боковина		2064	504	1	7
	Боковина		2064	504	1	8
	Крышка		450	528	2	9
	Вязка		418	480	1	6
	Вязка		418	504	1	10
	Полка		418	480	3	11
	Задняя стенка (ДВП)		700	446	2	4
	Задняя стенка (ДВП)		686	446	1	5
Упаковка № 2	Створка		1370	446	1	12
	Створка		682	446	1	13
Упаковка № 3	Стекло		1262	338	1	14
Упаковка № 4	Фурнитура				1	
Упаковка № 5	Карниз		524		1	
	Карниз		565		2	

\* Комплектуется только в изделие «Престиж 1» пенал со стеклом

## Необходимый инструмент для сборки



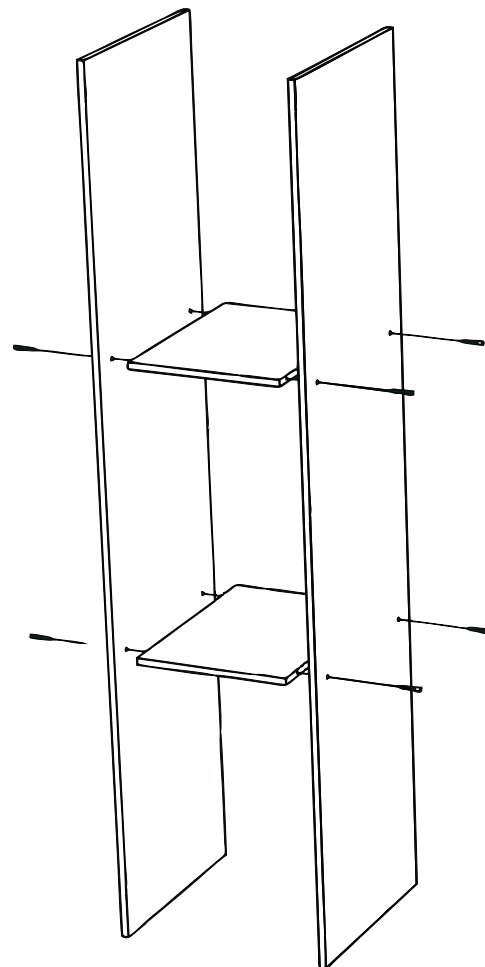
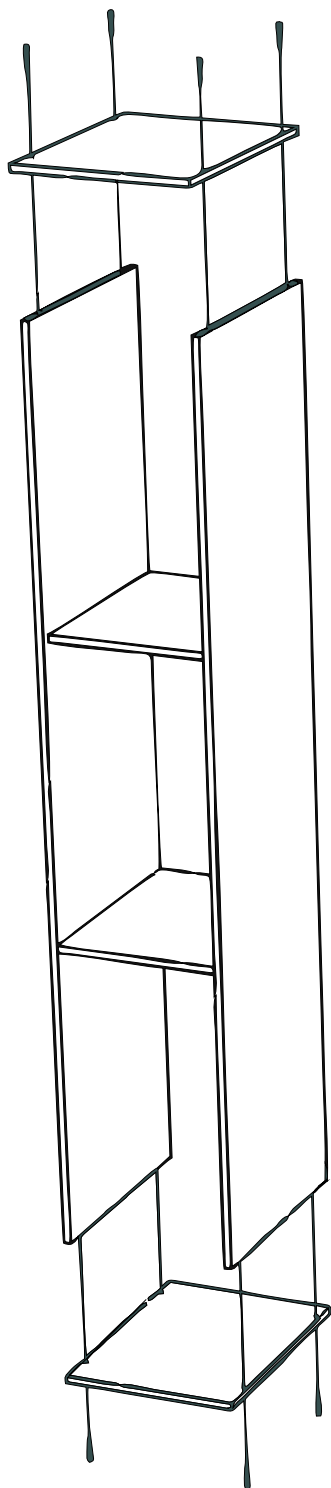
Евровинт 16 шт 	Заглушка евровинта 8 шт 	Шуруп 4x16 43 шт 	Шуруп 3x16 10 шт 	Шуруп 4x30 16 шт 
Клеймер 10 шт 	Гвоздь 2x20 30 шт 	Опора ОСК-20 4 шт 	Ключ для евровинта 1 шт 	Петля для накладной двери 6 шт 
Ручка серьга 2 шт 	Полкодержатель 12 шт 	Болт для мебельной ручки 4x20 2 шт 		

Настоятельно рекомендуем доверять сборку специалистам! Некачественная сборка может повлиять на качество мебели а так же срок ее эксплуатации. Инструкция даст Вам необходимые рекомендации по сборке, порядка которых просим Вас придерживаться. Перед сборкой необходимо внимательно ознакомиться с инструкцией, а так же проверить комплектность изделия и наличие фурнитуры.

# Инструкция по сборке

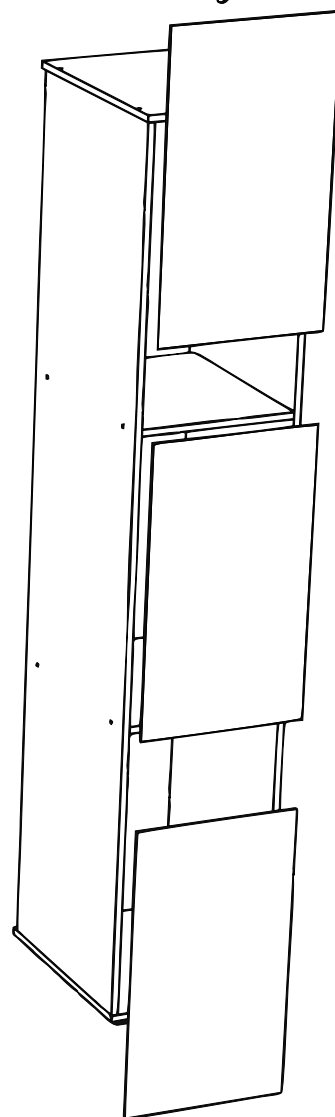
1. Сборку следует проводить в сухом помещении на ровной поверхности. Перед сборкой вскрыть упаковки, закрепить необходимую фурнитуру по наметкам согласно инструкции. После этого можно приступать к дальнейшей сборке.

2. Соединить вязки 6 и 10 с боковинами 7 и 8 евроинтами.

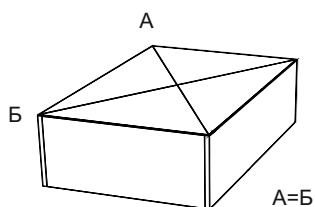


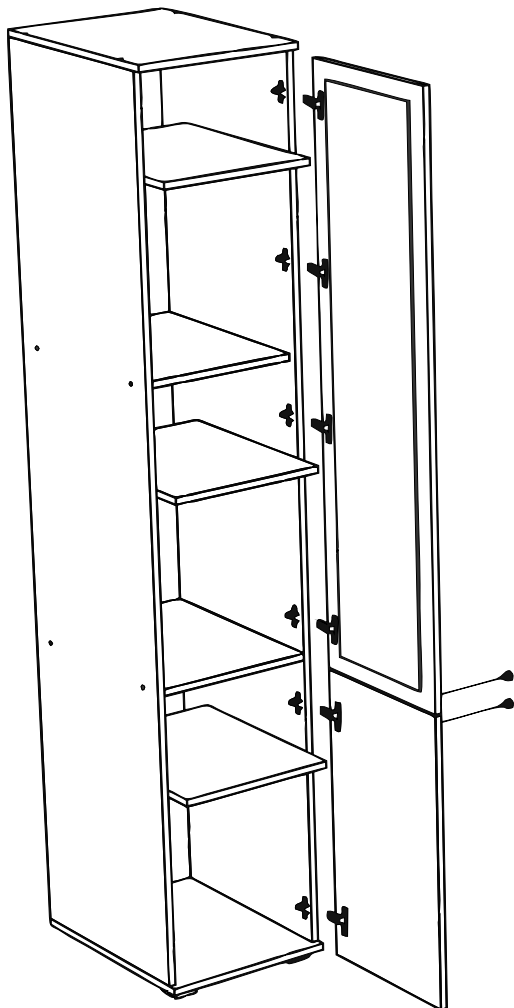
3. Закрепить крышки 9 к подготовленным боковинам с помощью евроинтов.

4. Для закрепления задней стенки положить изделие в горизонтальное положение лицевой стороной вниз. Выровнять диагональ при помощи рулетки, после чего закрепить панели 4,5 гвоздями 2x20.



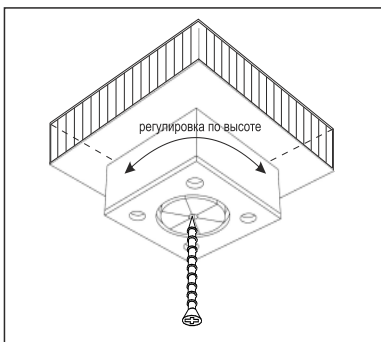
Проверка диагонали



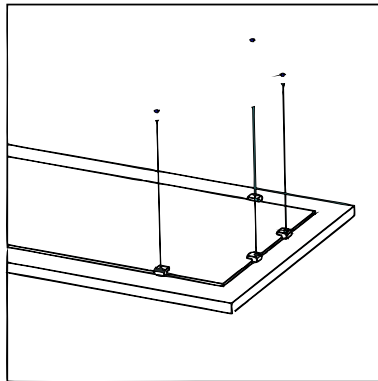


5. Закрепить ножки на нижнюю крышку с помощью шурупов 4x30.
6. Закрепить стекло 14 к створке 12 при помощи кляймеров шурупами 3x16. Затягивание шурупа производить осторожно, без усилия, во избежании повреждения стекла. (Только для изделия «Престиж 1» пенал со стеклом)
7. Закрепить петли на створки 12 и 13 шурупами 4x16.
8. Навесить готовые створки.
9. Установить полки 11 на полкодержатели.
10. Досверлить отверстия с тыльной стороны створок сверлом Ø 5 мм по наметкам, в зависимости от расположения пенала. Закрепить ручки к створкам.
11. Закрепить карниз на верхнюю крышку шурупами 4x16.

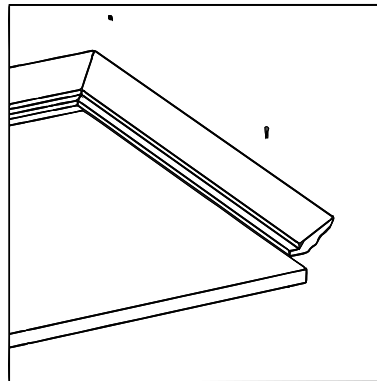
Монтаж ножки



Крепление стекла



Крепление карниза

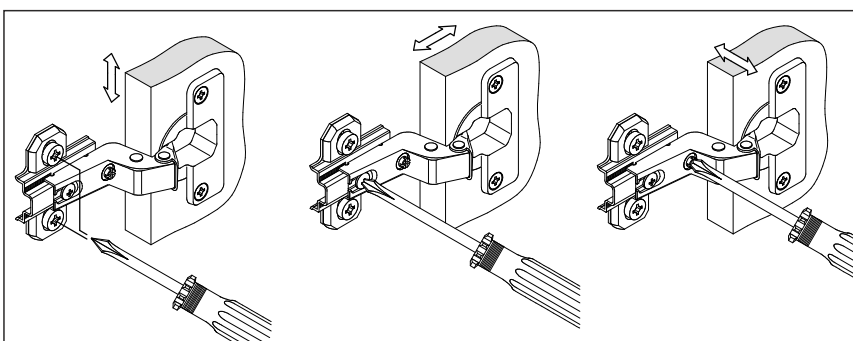


Регулирование зазоров и положения дверей с петлями

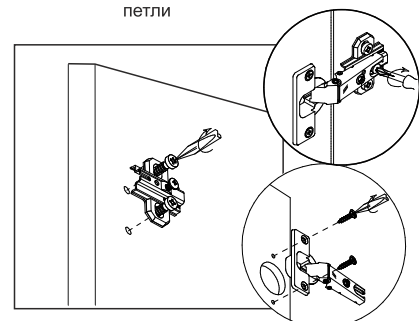
Регулирование по высоте

Регулирование глубины

Регулирование наложения



Крепление ответной планки петли



## Инструкция по эксплуатации и уходу за мебелью

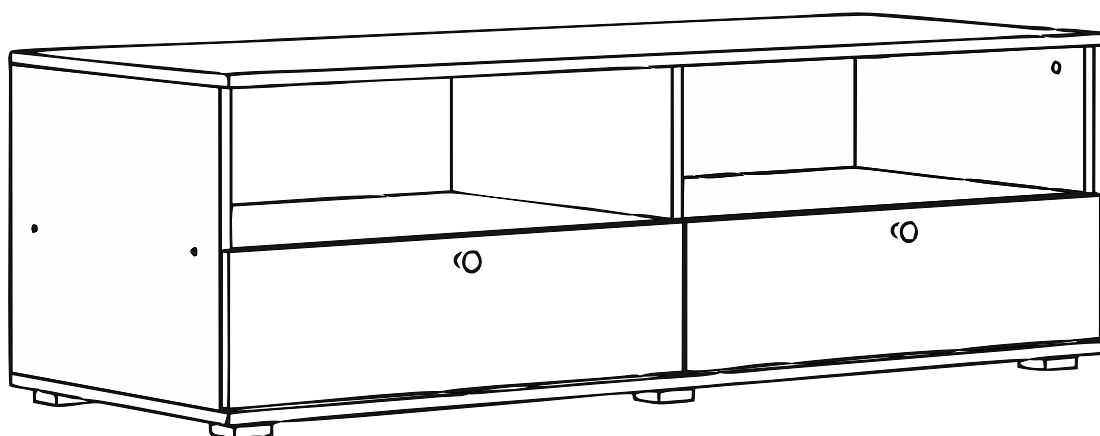
- Мебель должна храниться и эксплуатироваться в сухих и теплых помещениях, имеющих отопление и вентиляцию, при температуре от + 10°C и до +40°C при относительной влажности воздуха 65-85%
- Поверхности деталей мебели следует оберегать от попадания влаги во избежание разбухания плитных материалов и отклеивания кромок боковых деталей.
- Поверхности деталей мебели следует протирать сухой мягкой тканью (фланель, сукно, плющ, миткаль). Также возможно использование специальных средств по уходу за мебелью.
- Не следует допускать прямого воздействия солнечных лучей на мебельные изделия. Продолжительное прямое воздействие света может вызвать изменение световых свойств. Также не следует допускать воздействие близко расположенных отопительных приборов, в отдельных случаях могут появиться трещины лакового покрытия.
- Ни в коем случае не следует допускать воздействия на мебельные изделия агрессивных жидкостей (кислот, щелочей, масел, растворителей и т.п.) или их паров. Подобные вещества и соединения являются химически активными, поэтому реакция с ними повлечет негативные последствия для мебельных изделий и даже для здоровья. Также стоит помнить что некоторые специфические моющие (чистящие) составы могут содержать, высокую концентрацию агрессивных химических веществ и (или) абразивные составы. Применение подобных моющих средств недопустимо.
- Долговечность мебели зависит от способа ее использования. Необходимо помнить, что под поверхностным лакокрасочным слоем из ламината находится древесная плита, которая в связи со своими свойствами может изгибаться, набухать и обугливаться, если не соблюдать изложенные правила. Обращаем особое внимание на рабочие поверхности (столешницы).
- Во избежание перекосов дверей и ящиков изделий их рекомендуем держать закрытыми. Затрудненное закрытие створок или неприлегание их к корпусу, возникающее из-за неровности полов и стен, устраняются регулировкой петель.

### Указания и рекомендации по сборке

- Для удобства транспортировки мебель поставляется в разобранном виде в упаковке.
- Рекомендуем для сборки мебели воспользоваться услугами специалиста, так как некачественная сборка может привести к нежелательным последствиям.
- Перед сборкой необходимо внимательно ознакомиться с инструкцией, проверить наличие всех комплектующих и фурнитуры.
- Сборку следует проводить в сухом проветриваемом помещении на ровной поверхности, во избежание перекосов и повреждений деталей мебели. В сборке сложных или крупногабаритных изделий желательно участие двух человек.
- Производитель оставляет за собой право вносить изменения в конструкцию, не изменяющие внешний вид, для улучшения качества изделия, без предварительного уведомления.
- Мебель соответствует требованиям ГОСТа 16371-93 при соблюдении условий транспортировки, хранения, сборки и эксплуатации. При невыполнении этих условий производитель ответственности не несет.

	<p>«Миф» Россия, 440015, г. Пенза Ул. Аустрина, д.139а Тел. 8(8412)20-20-37 www.mebelmif.ru</p>	
<p><b>Гостиная «Престиж 1» / «Престиж 2» пенал / пенал со стеклом</b></p>		<p>Код ТН ВЭД 9403 50 000 9 9403 60 100 9</p>
<p>Соответствует ГОСТ 16371-93 ТР ТС 025/2012 ТС RU C-RU.AИ24.B.01044</p>	<p>Дата изготовления: 20__ год Гарантийный срок эксплуатации 24 мес. Срок службы изделия 10 лет Материал: ЛДСП, МДФ</p>	

Мебельная компания «МИФ»  
Паспорт изделия  
Инструкция по сборке и эксплуатации  
мебели  
**Гостиная «Престиж 1» / «Престиж 2»**  
**Тумба ТВ**  
1400x452x528 (ШxВxГ)

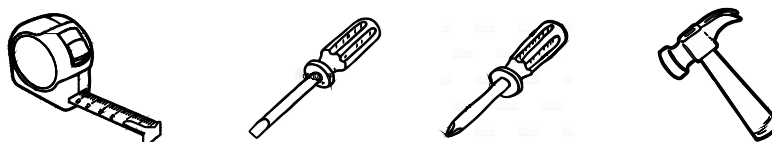


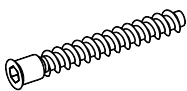

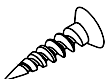
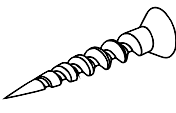
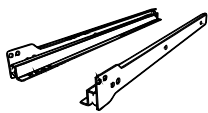


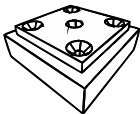
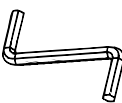

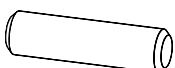
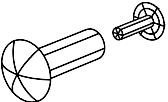
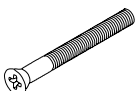
Россия, Пензенская область,  
г. Пенза, ул. Аустрина, 139 а  
Телефон: (8412) 20-20-37 (многоканальный)  
(8412) 20-20-34, 20-20-35, 90-90-44  
Электронная почта: [mif-penza@mail.ru](mailto:mif-penza@mail.ru)  
Сайт: [www.mebelmif.ru](http://www.mebelmif.ru)

# Комплектовочная ведомость на детали

	Наименование	Цвет деталей в комплектации	Размер, мм		Кол-во, шт	№ по схеме
			Длина	Ширина		
Упаковка № 1	Боковина		400	504	1	10
	Боковина		400	504	1	11
	Крышка		1400	528	1	9
	Вязка		1368	504	1	6
	Перегородка		200	504	1	7
	Перегородка		184	504	2	8
	Боковина ящика		140	500	2	3
	Боковина ящика		140	500	2	5
	Вязка ящика		140	610	2	4
	Крышка		1400	528	1	12
	Задняя стенка (ДВП)		428	1396	1	2
Дно ящика (ДВП)		624	498	2	1	
Упаковка № 2	Фасад ящика		194	696	2	14
Упаковка № 3	Фурнитура					

## Необходимый инструмент для сборки



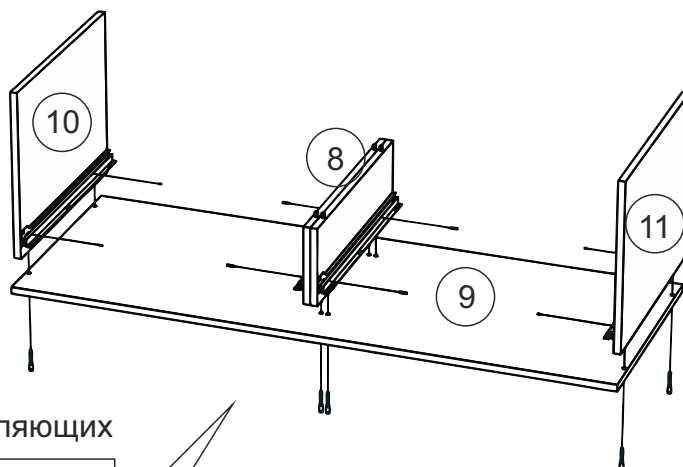
Евровинт 22 шт 	Заглушка евровинта 16 шт 	Шуруп 4x16 16 шт 	Шуруп 4x30 24 шт 	Направляющие роликовые 500 2 к-та 
Ручка серьга 2 шт 	Гвоздь 2x20 24 шт 	Опора ОСК-20 6 шт 	Ключ для евровинта 1 шт 	Стяжка эксцентриковая 8 шт 
Шкант 8x30 10 шт 	Стяжка межсекционная 2 шт 	Болт мебельный 4x20 2 шт 		

Настоятельно рекомендуем доверять сборку специалистам! Некачественная сборка может повлиять на качество мебели а так же срок ее эксплуатации. Инструкция даст Вам необходимые рекомендации по сборке, порядка которых просим Вас придерживаться. Перед сборкой необходимо внимательно ознакомиться с инструкцией, а так же проверить комплектность изделия и наличие фурнитуры.

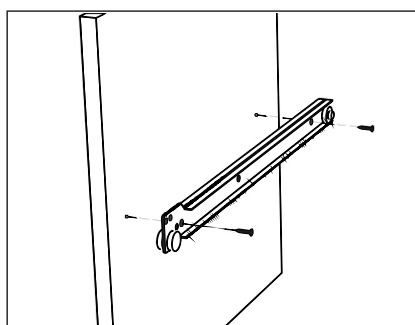
# Инструкция по сборке

1. Сборку следует проводить в сухом помещении на ровной поверхности. Перед сборкой вскрыть упаковки, закрепить необходимую фурнитуру по наметкам согласно инструкции. После этого можно приступать к дальнейшей сборке.

2. Соединить крышку 9 с боковинами 10, 11 и перегородками 8 евроинтами.



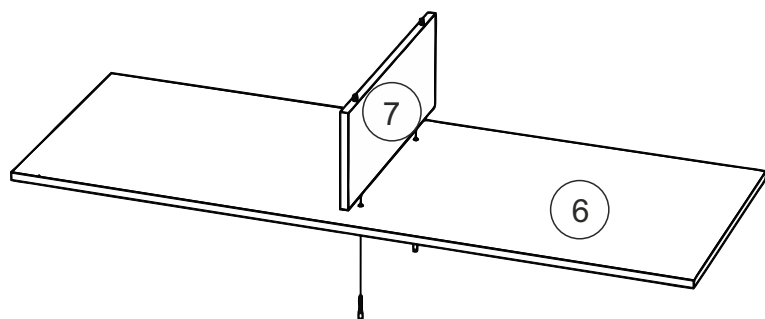
Крепление направляющих



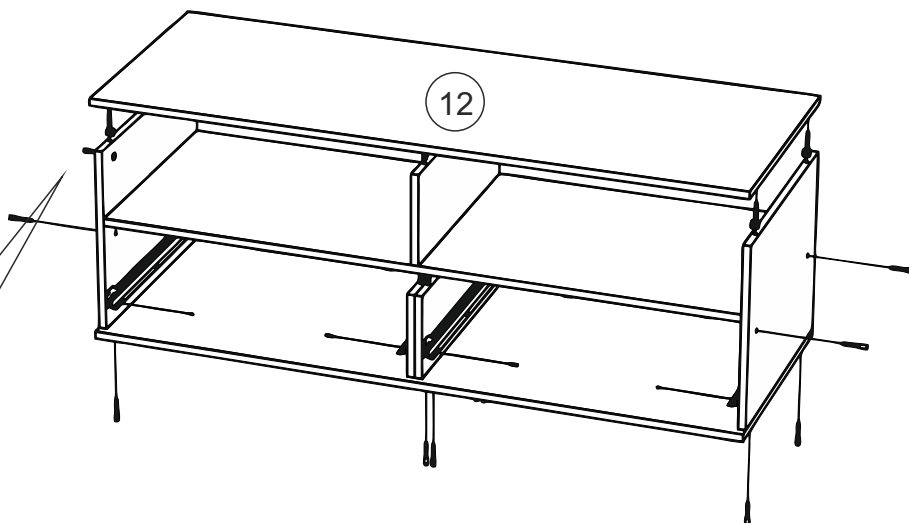
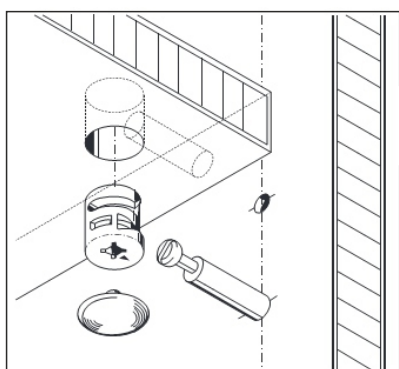
3. Закрепить перегородку 7 и вязку 6 с помощью евроинтов.

4. Соединить подготовленные вязку 6 и перегородку 7 с перегородками 8 с помощью шкантов и с боковинами 10 и 11 с помощью еврошурупов.

5. Закрепить крышку 12 с помощью шкантов и эксцентриковых стяжек.



Эксцентриковая стяжка



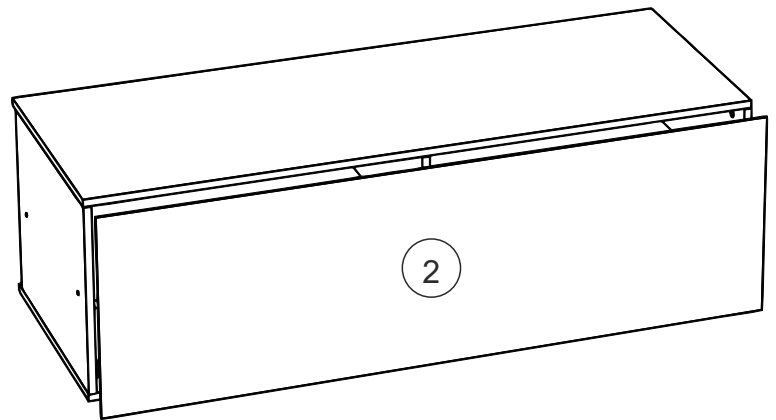
6. Для закрепления задней стенки положить изделие в горизонтальное положение лицевой стороной вниз. Выровнять диагональ при помощи рулетки, после чего закрепить панель 2 гвоздями 2x20.

7. Закрепить боковины ящика 3 и 5 к вязке ящика 4 евроинтами.

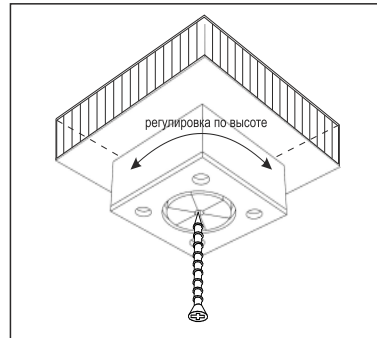
12. Вставить дно ящика 1 в соответствующие пазы.

13. Закрепить фасад ящика 14 с помощью шкантов и эксцентриковых стяжек, закрепить направляющие на дно готового ящика. Установить ручки.

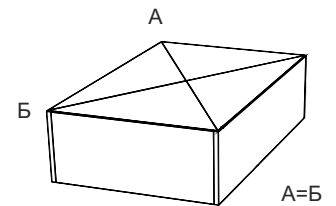
14. Установить готовые ящики в собранный корпус.



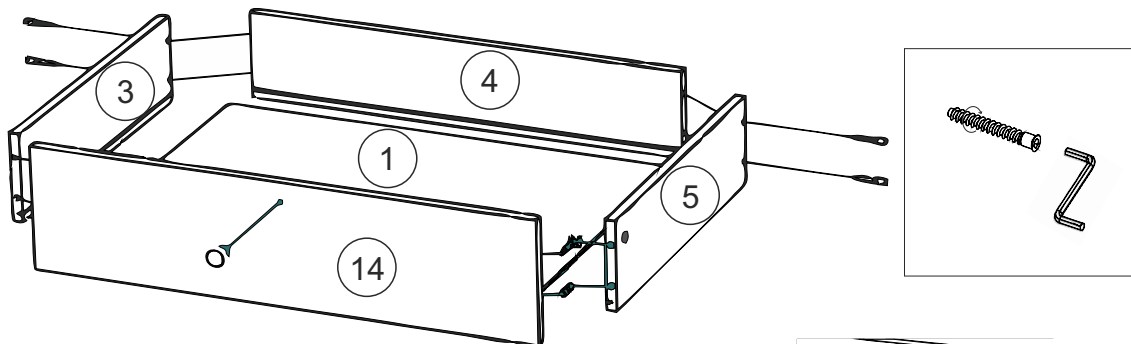
Монтаж ножки



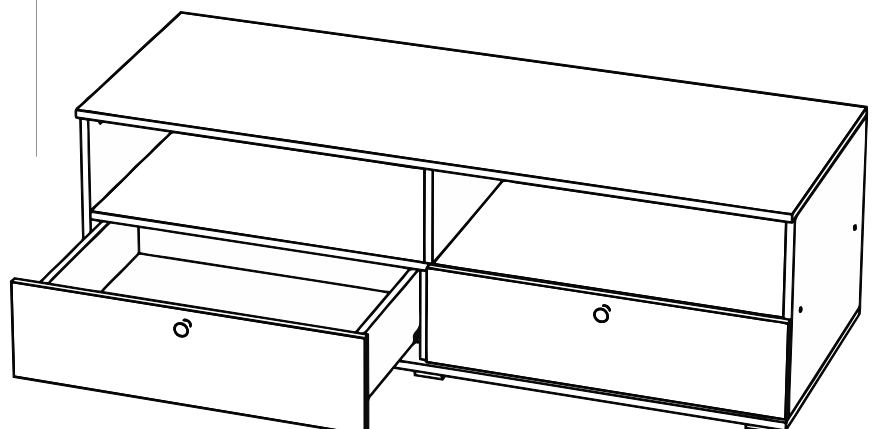
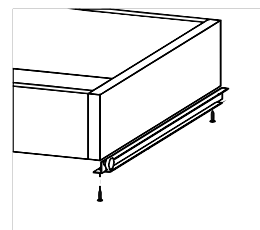
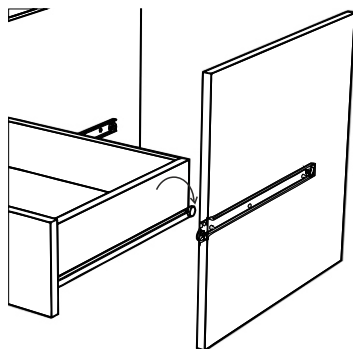
Проверка диагонали



### Сборка ящика



Установка ящика





## Инструкция по эксплуатации и уходу за мебелью

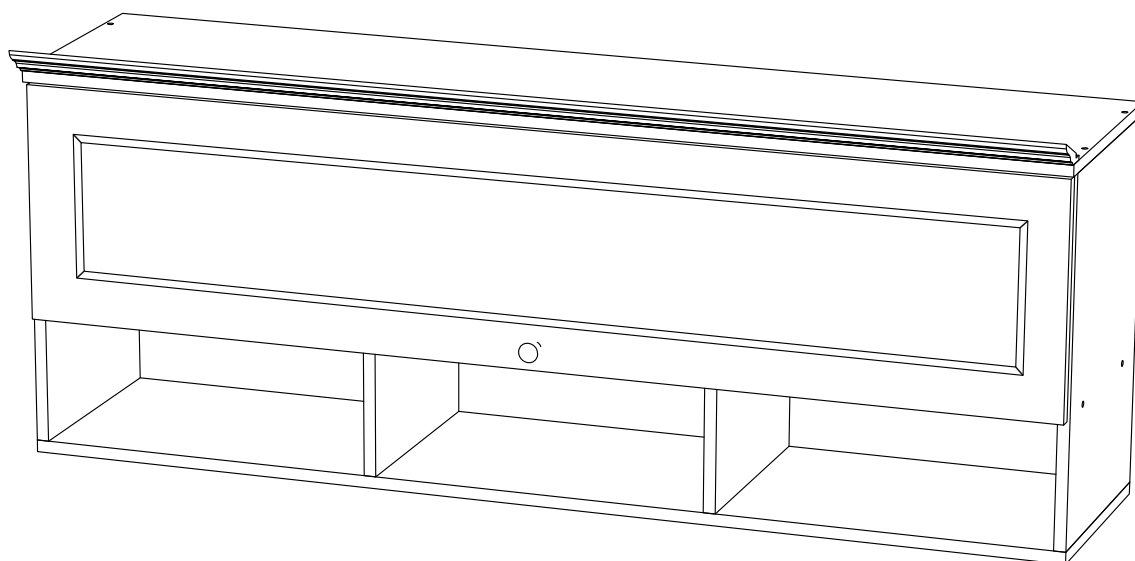
- Мебель должна храниться и эксплуатироваться в сухих и теплых помещениях, имеющих отопление и вентиляцию, при температуре от + 10°C и до +40°C при относительной влажности воздуха 65-85%
- Поверхности деталей мебели следует оберегать от попадания влаги во избежание разбухания плитных материалов и отклеивания кромок боковых деталей.
- Поверхности деталей мебели следует протирать сухой мягкой тканью (фланель, сукно, плющ, миткаль). Также возможно использование специальных средств по уходу за мебелью.
- Не следует допускать прямого воздействия солнечных лучей на мебельные изделия. Продолжительное прямое воздействие света может вызвать изменение световых свойств. Также не следует допускать воздействие близко расположенных отопительных приборов, в отдельных случаях могут появиться трещины лакового покрытия.
- Ни в коем случае не следует допускать воздействия на мебельные изделия агрессивных жидкостей (кислот, щелочей, масел, растворителей и т.п.) или их паров. Подобные вещества и соединения являются химически активными, поэтому реакция с ними повлечет негативные последствия для мебельных изделий и даже для здоровья. Также стоит помнить что некоторые специфические моющие (чистящие) составы могут содержать, высокую концентрацию агрессивных химических веществ и (или) абразивные составы. Применение подобных моющих средств недопустимо.
- Долговечность мебели зависит от способа ее использования. Необходимо помнить, что под поверхностным лакокрасочным слоем из ламината находится древесная плита, которая в связи со своими свойствами может изгибаться, набухать и обугливаться, если не соблюдать изложенные правила. Обращаем особое внимание на рабочие поверхности (столешницы).
- Во избежание перекосов дверей и ящиков изделий их рекомендуем держать закрытыми. Затрудненное закрытие створок или неприлегание их к корпусу, возникающее из-за неровности полов и стен, устраняются регулировкой петель.

### Указания и рекомендации по сборке

- Для удобства транспортировки мебель поставляется в разобранном виде в упаковке.
- Рекомендуем для сборки мебели воспользоваться услугами специалиста, так как некачественная сборка может привести к нежелательным последствиям.
- Перед сборкой необходимо внимательно ознакомиться с инструкцией, проверить наличие всех комплектующих и фурнитуры.
- Сборку следует проводить в сухом проветриваемом помещении на ровной поверхности, во избежание перекосов и повреждений деталей мебели. В сборке сложных или крупногабаритных изделий желательно участие двух человек.
- Производитель оставляет за собой право вносить изменения в конструкцию, не изменяющие внешний вид, для улучшения качества изделия, без предварительного уведомления.
- Мебель соответствует требованиям ГОСТа 16371-93 при соблюдении условий транспортировки, хранения, сборки и эксплуатации. При невыполнении этих условий производитель ответственности не несет.

	<b>«Миф»</b> Россия, 440015, г. Пенза Ул. Аустрина, д.139а Тел. 8(8412)20-20-37 www.mebelmif.ru	
<b>Гостиная «Престиж 1» / «Престиж 2» тумба ТВ</b>		<b>Код ТН ВЭД</b> 9403 50 000 9 9403 60 100 9
Соответствует ГОСТ 16371-93 ТР ТС 025/2012 ТС RU C-RU.AИ24.B.01044	Дата изготовления: 20__ год Гарантийный срок эксплуатации 24 мес. Срок службы изделия 10 лет Материал: ЛДСП, МДФ	

Мебельная компания «МИФ»  
Паспорт изделия  
Инструкция по сборке и эксплуатации  
мебели  
**Гостиная «Престиж 1» / «Престиж 2»**  
**Полка навесная**  
1400x520x336 (ШxВxГ)

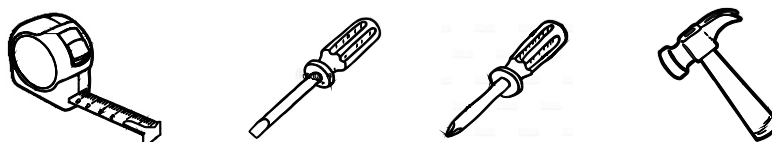


Россия, Пензенская область,  
г. Пенза, ул. Аустрина, 139 а  
Телефон: (8412) 20-20-37 (многоканальный)  
(8412) 20-20-34, 20-20-35, 90-90-44  
Электронная почта: [mif-penza@mail.ru](mailto:mif-penza@mail.ru)  
Сайт: [www.mebelmif.ru](http://www.mebelmif.ru)

# Комплектовочная ведомость на детали

	Наименование	Цвет деталей в комплектации	Размер, мм		Кол-во, шт	№ по схеме
			Длина	Ширина		
Упаковка № 1	Боковина		488	312	1	6
	Боковина		488	312	1	9
	Крышка		1400	336	1	8
	Крышка		1400	312	1	7
	Вязка		1368	312	1	5
	Перегородка		168	312	2	4
	Задняя стенка (ДВП)		1396	324	1	2
	Задняя стенка (ДВП)		1396	188	1	3
Упаковка № 2	Створка		314	1392	1	10
Упаковка № 3	Фурнитура					
Упаковка № 4	Карниз		1400			

## Необходимый инструмент для сборки



Евровинт 20 шт 	Заглушка евровинта 20 шт 	Стяжка межсекционная 4 шт 	Шуруп 4x16 20 шт 	Гвоздь 2x20 25 шт 
Петля для вкладной двери 3 шт 	Ручка серьга 1 шт 	Ключ для евровинта 1 шт 	Подвес прямой 2 шт 	Лифт газовый 2 шт 
Болт для мебельной ручки 4x20 1 шт 				

Настоятельно рекомендуем доверять сборку специалистам! Некачественная сборка может повлиять на качество мебели а так же срок ее эксплуатации. Инструкция даст Вам необходимые рекомендации по сборке, порядка которых просим Вас придерживаться. Перед сборкой необходимо внимательно ознакомиться с инструкцией, а так же проверить комплектность изделия и наличие фурнитуры.

# Инструкция по сборке

1. Сборку следует проводить в сухом помещении на ровной поверхности. Перед сборкой вскрыть упаковки, закрепить необходимую фурнитуру по наметкам согласно инструкции. После этого можно приступать к дальнейшей сборке.

2. Соединить перегородки 4 с вязкой 5 евроинтами.

3. Закрепить подготовленную вязку между боковинами 6 и 9 с помощью евроинтов.

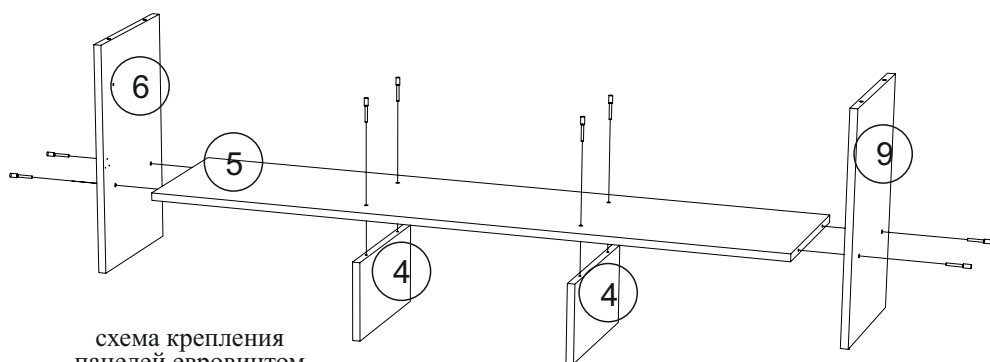


схема крепления панелей евроинтом

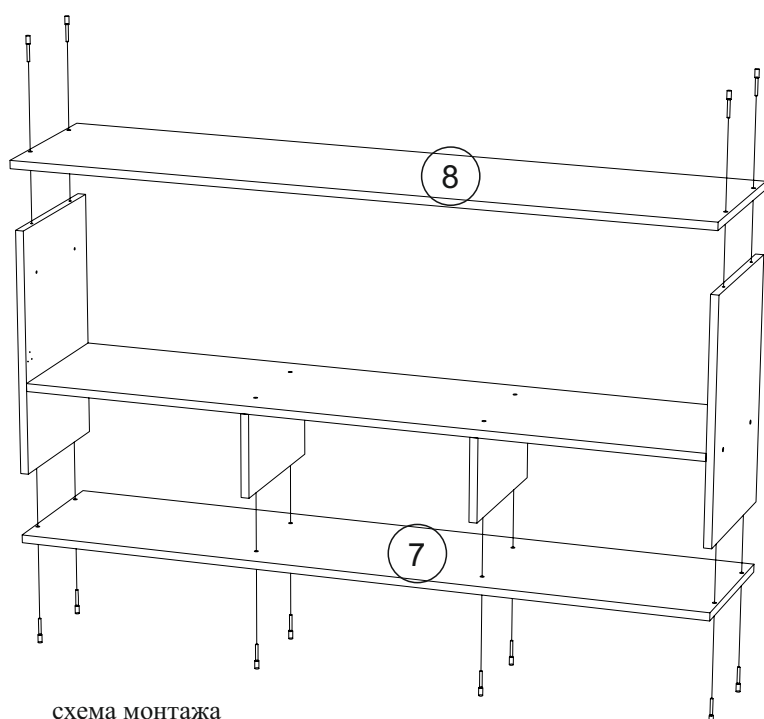
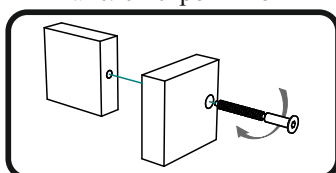
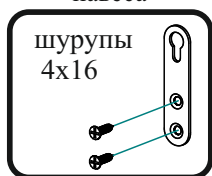


схема монтажа навеса

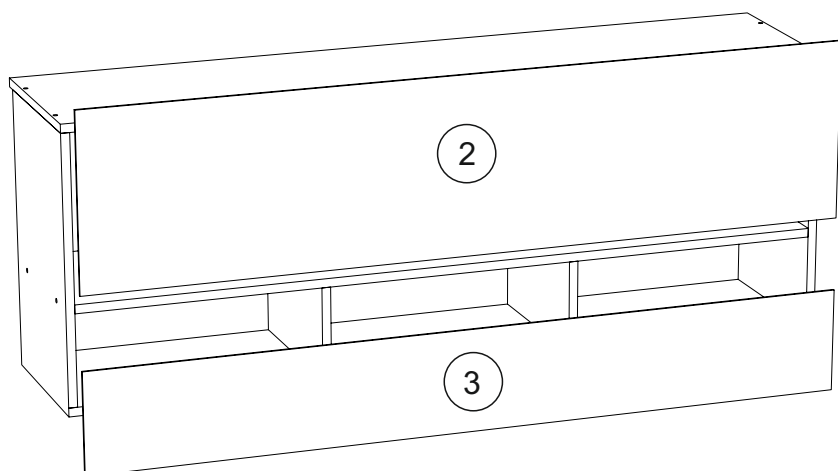


4. Закрепить крышки 8 и 7 к подготовленным боковинам и перегородкам с помощью евроинтов.

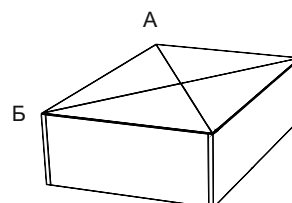
5. Для закрепления задней стенки положить изделие в горизонтальное положение лицевой стороной вниз. Выровнять диагональ при помощи рулетки, после чего закрепить панели 2,3 гвоздями 2x20.

6. Досверлить отверстия изнутри боковин 6 и 9 сверлом 5 мм для крепления межсекционными стяжками.

7. При необходимости закрепить металлические подвесы к задним торцам боковин шурупами 4x16 (для монтажа полки на стену).



Проверка диагонали



8. Закрепить ответные планки газового лифта на створку 10 и боковины по наметкам, используя шурупы 4x16.

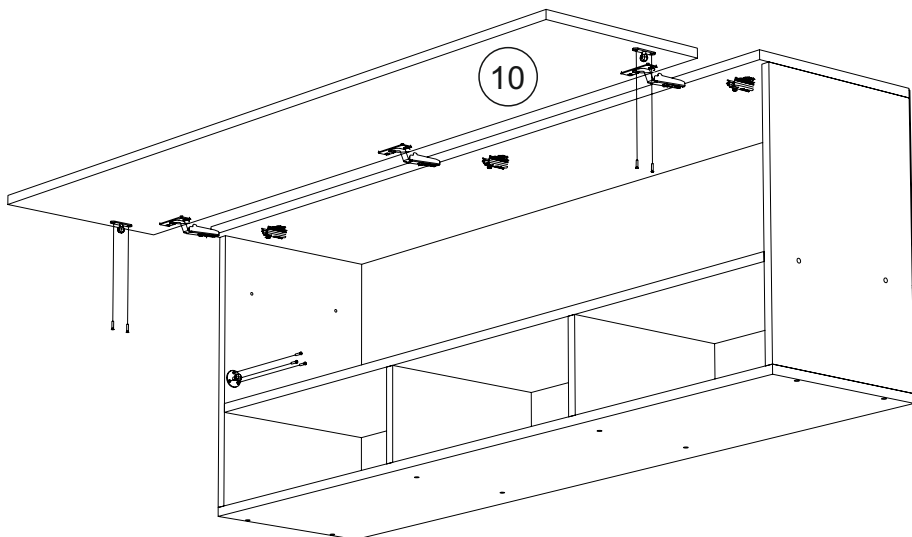
9. Закрепить петли на створку 10 шурупами 4x16.

10. Навесить готовую створку.

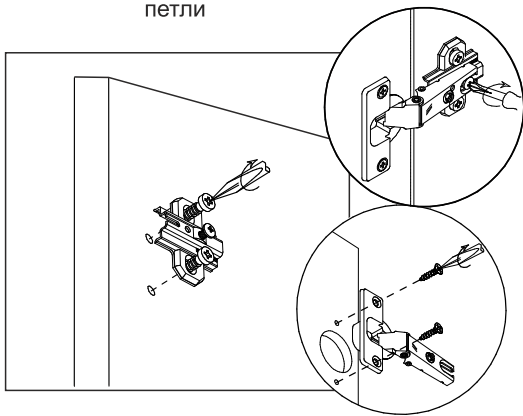
11. Закрепить ручку к створке.

12. Установить газовые лифты.

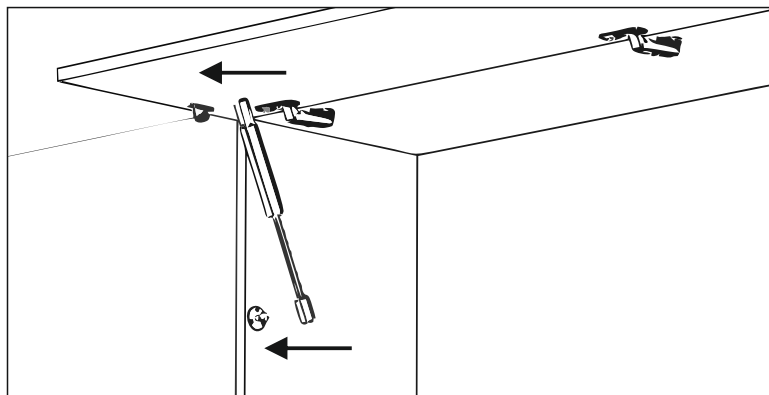
13. Закрепить карниз на крышке, используя шурупы 4x16.



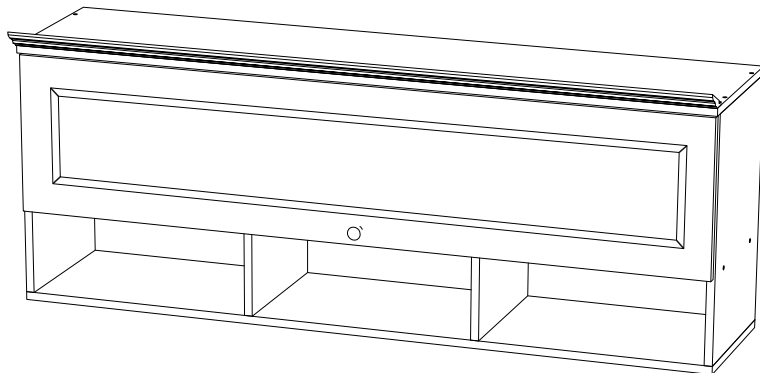
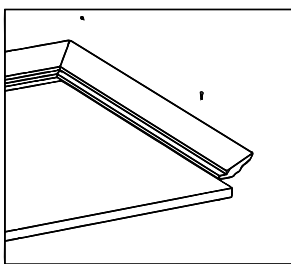
Крепление ответной планки петли



Установка газового лифта



Крепление карниза

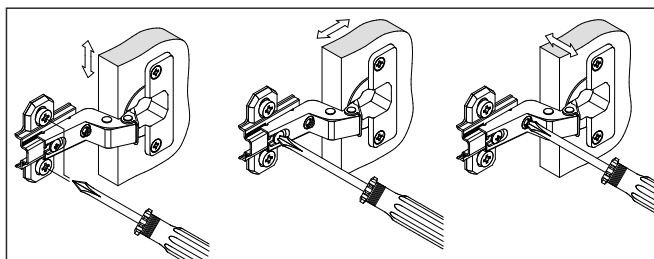


Регулирование зазоров и положения дверей с петлями

Регулирование по высоте

Регулирование глубины

Регулирование наложения



## Инструкция по эксплуатации и уходу за мебелью

- Мебель должна храниться и эксплуатироваться в сухих и теплых помещениях, имеющих отопление и вентиляцию, при температуре от + 10°C и до +40°C при относительной влажности воздуха 65-85%
- Поверхности деталей мебели следует оберегать от попадания влаги во избежание разбухания плитных материалов и отклеивания кромок боковых деталей.
- Поверхности деталей мебели следует протирать сухой мягкой тканью (фланель, сукно, плющ, миткаль). Также возможно использование специальных средств по уходу за мебелью.
- Не следует допускать прямого воздействия солнечных лучей на мебельные изделия. Продолжительное прямое воздействие света может вызвать изменение световых свойств. Также не следует допускать воздействие близко расположенных отопительных приборов, в отдельных случаях могут появиться трещины лакового покрытия.
- Ни в коем случае не следует допускать воздействия на мебельные изделия агрессивных жидкостей (кислот, щелочей, масел, растворителей и т.п.) или их паров. Подобные вещества и соединения являются химически активными, поэтому реакция с ними повлечет негативные последствия для мебельных изделий и даже для здоровья. Также стоит помнить что некоторые специфические моющие (чистящие) составы могут содержать, высокую концентрацию агрессивных химических веществ и (или) абразивные составы. Применение подобных моющих средств недопустимо.
- Долговечность мебели зависит от способа ее использования. Необходимо помнить, что под поверхностным лакокрасочным слоем из ламината находится древесная плита, которая в связи со своими свойствами может изгибаться, набухать и обугливаться, если не соблюдать изложенные правила. Обращаем особое внимание на рабочие поверхности (столешницы).
- Во избежание перекосов дверей и ящиков изделий их рекомендуется держать закрытыми. Затрудненное закрытие створок или неприлегание их к корпусу, возникающее из-за неровности полов и стен, устраняются регулировкой петель.

### Указания и рекомендации по сборке

- Для удобства транспортировки мебель поставляется в разобранном виде в упаковке.
- Рекомендуем для сборки мебели воспользоваться услугами специалиста, так как некачественная сборка может привести к нежелательным последствиям.
- Перед сборкой необходимо внимательно ознакомиться с инструкцией, проверить наличие всех комплектующих и фурнитуры.
- Сборку следует проводить в сухом проветриваемом помещении на ровной поверхности, во избежание перекосов и повреждений деталей мебели. В сборке сложных ил крупногабаритных изделий желательно участие двух человек.
- Производитель оставляет за собой право вносить изменения в конструкцию, не изменяющие внешний вид, для улучшения качества изделия, без предварительного уведомления.
- Мебель соответствует требованиям ГОСТа 16371-93 при соблюдении условий транспортировки, хранения, сборки и эксплуатации. При невыполнении этих условий производитель ответственности не несет.

	<b>«Миф»</b> Россия, 440015, г. Пенза Ул. Аустрина, д139а Тел. 8(8412)20-20-37 www.mebelmif.ru	
<b>Гостиная «Престиж 1» / «Престиж 2» полка навесная</b>		Код ТН ВЭД
		9403 50 000 9 9403 60 100 9
Соответствует ГОСТ 16371-93 ТР ТС 025/2012 ТС RU C-RU.AИ24.B.01044	Дата изготовления: 20__ год Гарантийный срок эксплуатации 24 мес. Срок службы изделия 10 лет Материал: ЛДСП, МДФ	