

Кухонный гарнитур «Эккервуд» 0,8м (Буфет Б800)

801x2164x442 (ШxВxГ)



Уважаемые покупатели! Идеального качества сборки можно добиться только путем привлечения ПРОФЕССИОНАЛЬНОГО (толкового) сборщика мебели.



РУССКИЙ

Важная информация
Внимательно прочитайте.
Необходимо тщательно следовать всем рекомендациям.

Сохраните эту информацию для справок в дальнейшем.

ВНИМАНИЕ!

Опрокидывание мебели может стать причиной получения серьезных травм или даже привести к смерти. Чтобы предотвратить опрокидывание, необходимо обеспечить стационарное крепление мебели к стене с помощью крепежных аксессуаров.

Материалы стен различаются, поэтому крепежные средства не прилагаются. Используйте крепежные средства, подходящие для материала стен в вашем доме. Для выбора подходящих крепежных средств обратитесь в специализированный магазин.



ENGLISH

Important information
Read carefully
Follow each step of the instruction carefully

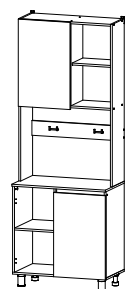
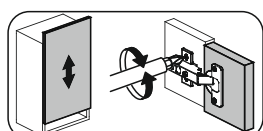
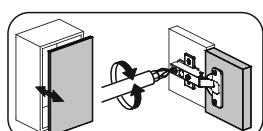
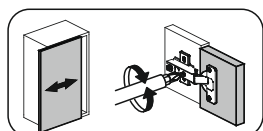
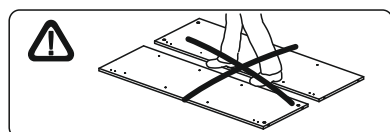
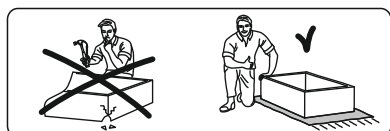
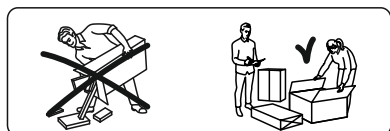
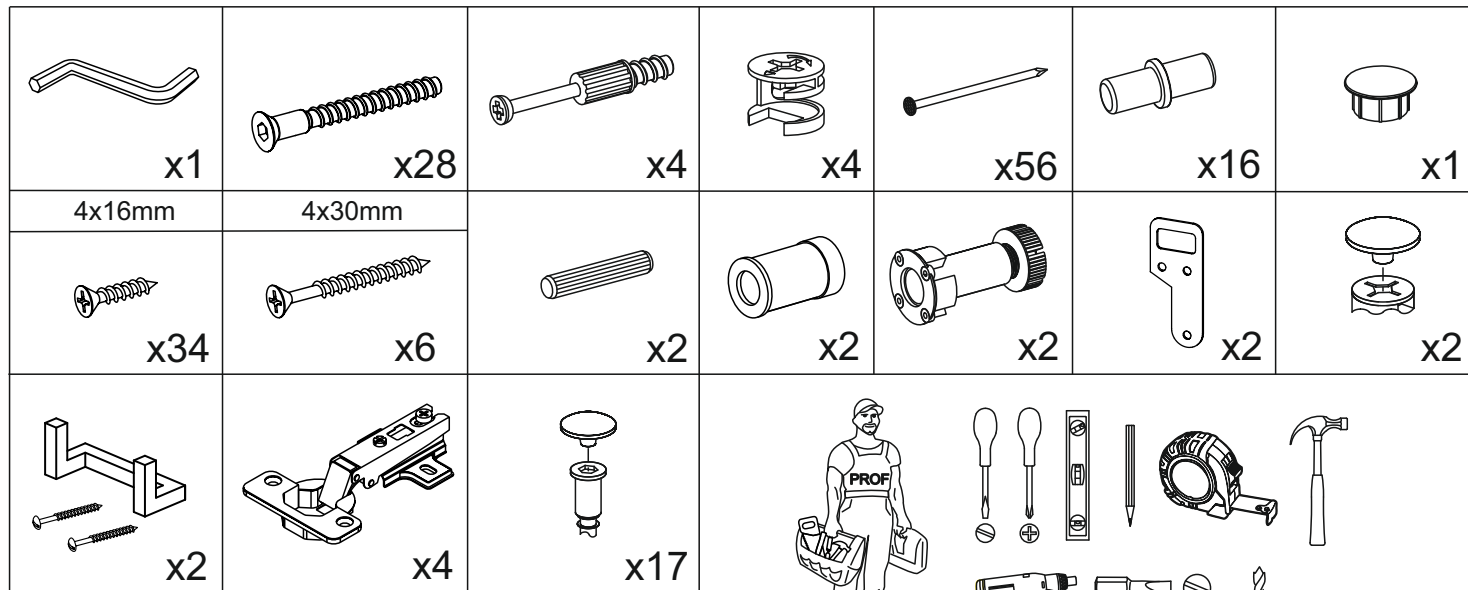
Keep this information for further reference

WARNING!

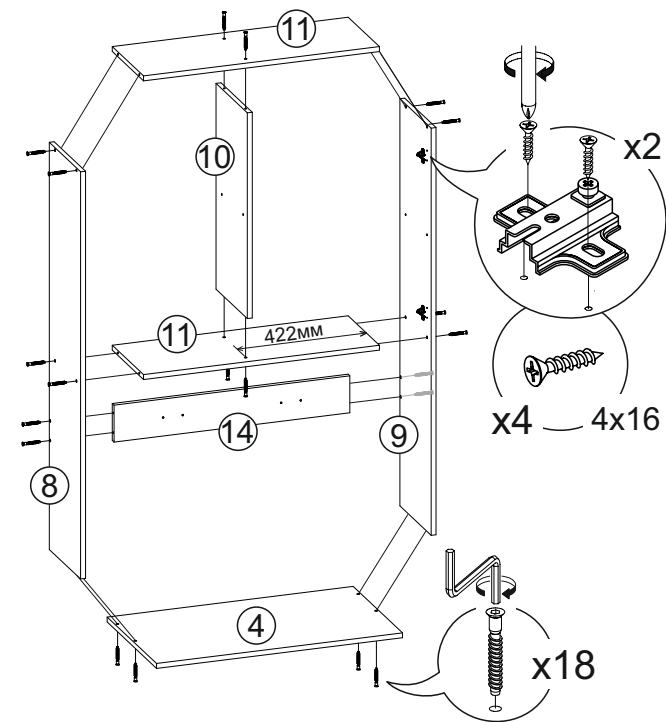
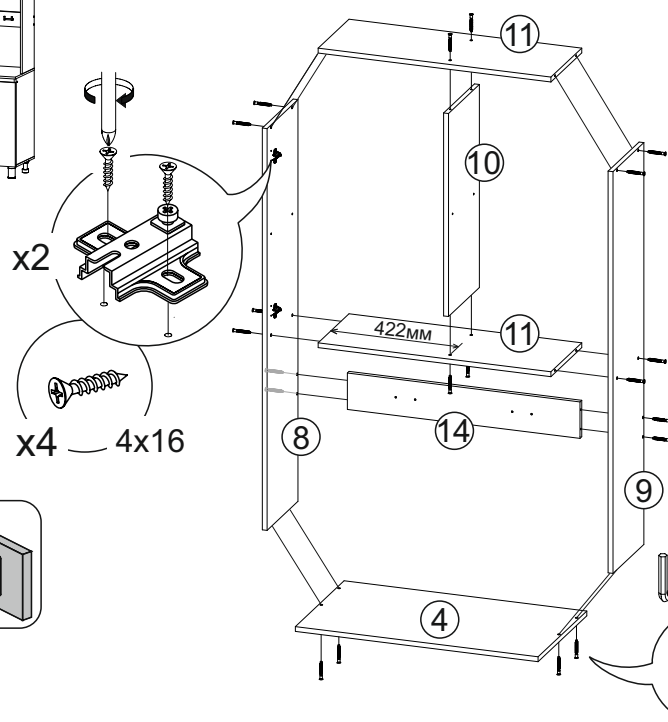
Serious or fatal crushing injuries can occur from furniture tip-over. To prevent this furniture from tipping over it must be permanently fixed to the wall with the wall attachment devices.

Fastening devices for the wall are not included since different wall materials require different types of fastening devices. Use fastening devices suitable for the walls in your home. For advice on suitable fastening devices, contact your local specialized dealer.

1 2 3	L=mm				
1,2	704	426	16	2	1
3	704	426	16	1	1
4	801	442	16	1	1
5	801	426	16	1	1
6	414	426	16	1	1
7	338	426	16	1	1
8,9	1328	280	16	2	2
10	670	280	16	1	2
11	768	280	16	2	2
12	414	250	16	1	2
13	338	250	16	1	2
14	768	120	16	1	2
15	414	60	16	1	2
16	688	442	16	1	1
17	712	442	16	1	1
18	348	797	16	2	1
19	366	797	16	2	1

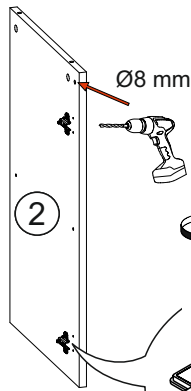


1



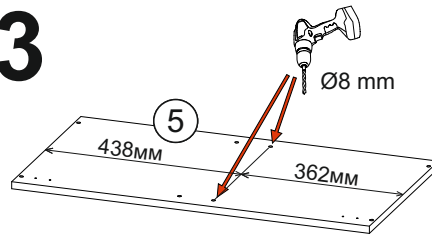


2



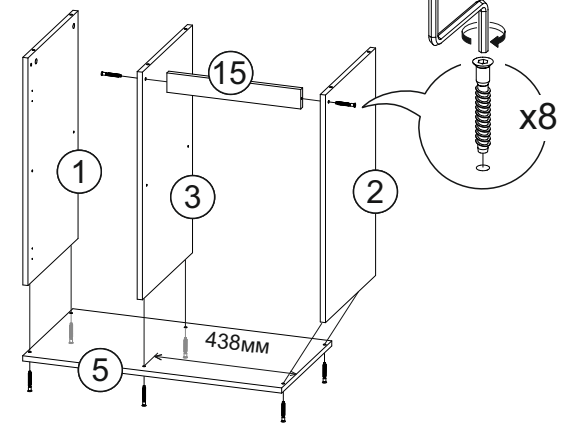
Ø8 mm

3



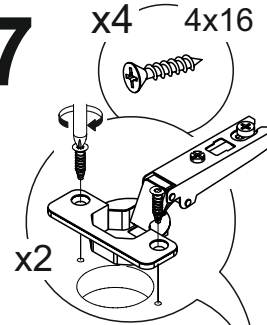
Ø8 mm

4



x8

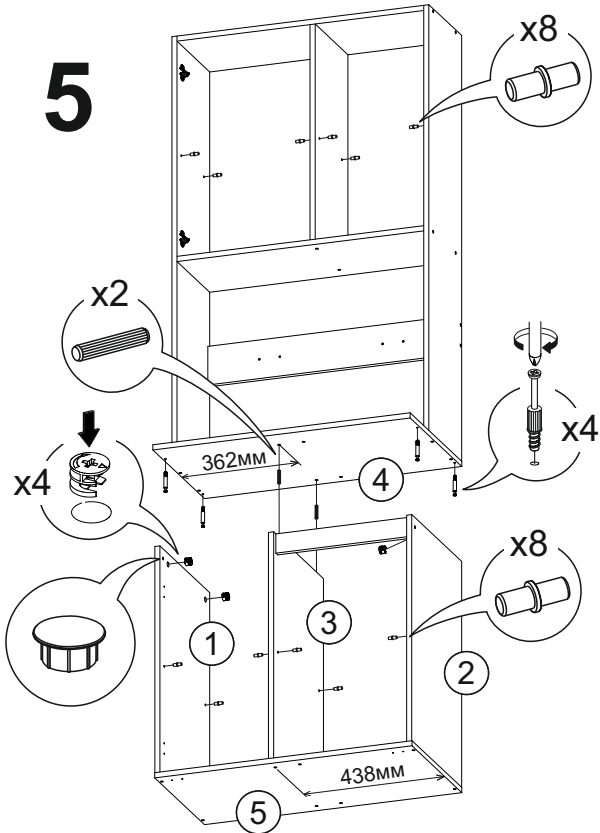
7



x4 4x16

x2

5

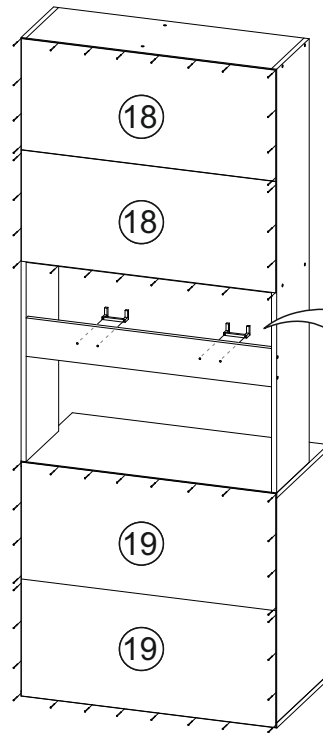


x8

x4

x8

6



18

18

19

19

x2



17



16

x2

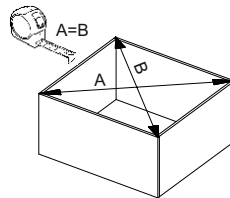
x6

4x30

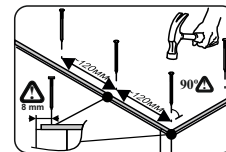
x2

4x16

x4



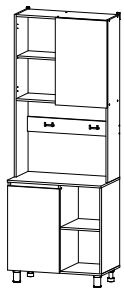
A=B



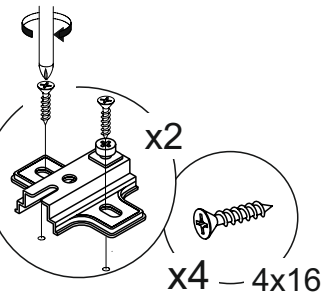
1200mm

1200mm

90°

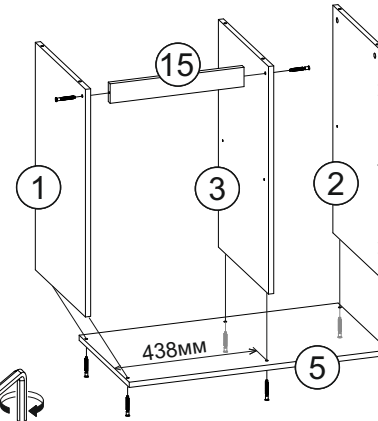


3

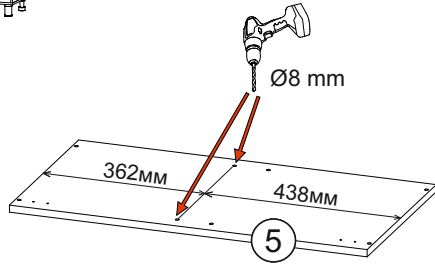


x2
x4 - 4x16

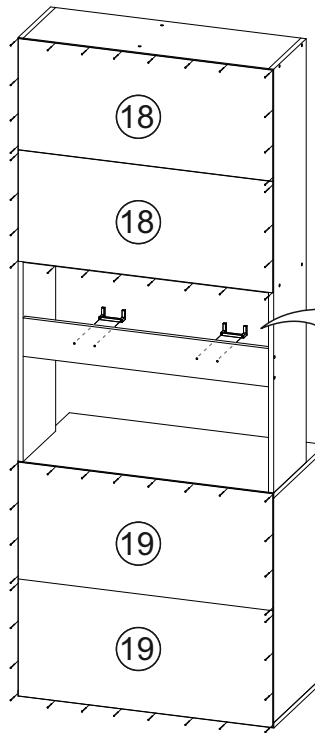
4



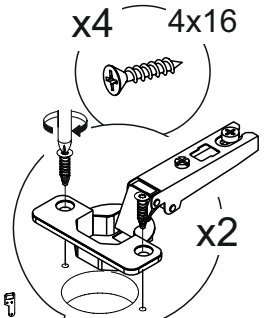
2



6

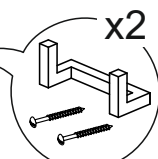
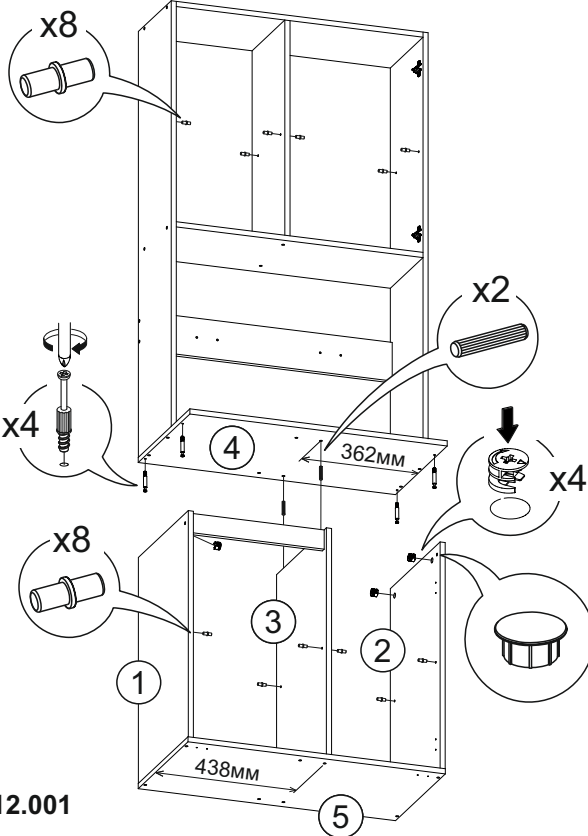


7

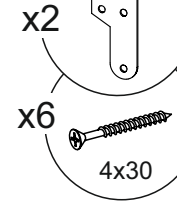


x4 - 4x16

5

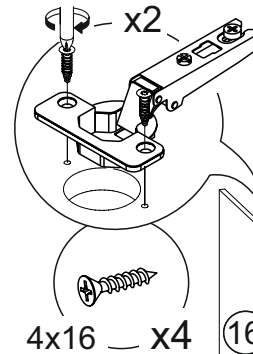


x2



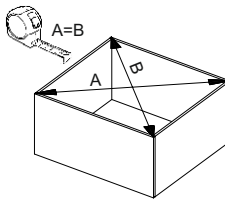
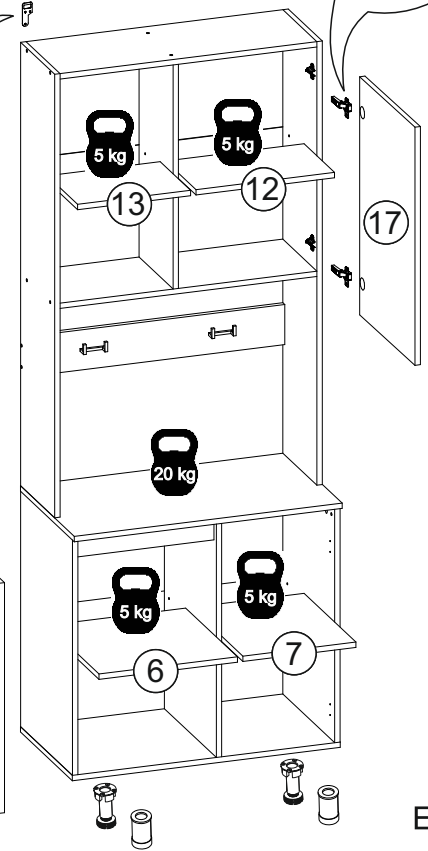
x2

x6 - 4x30



x2

x4 - 4x16



A=B

