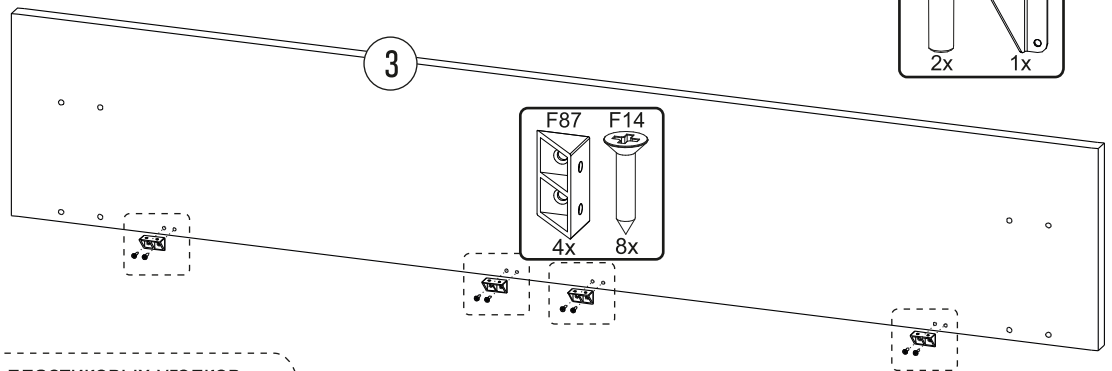
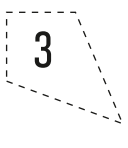
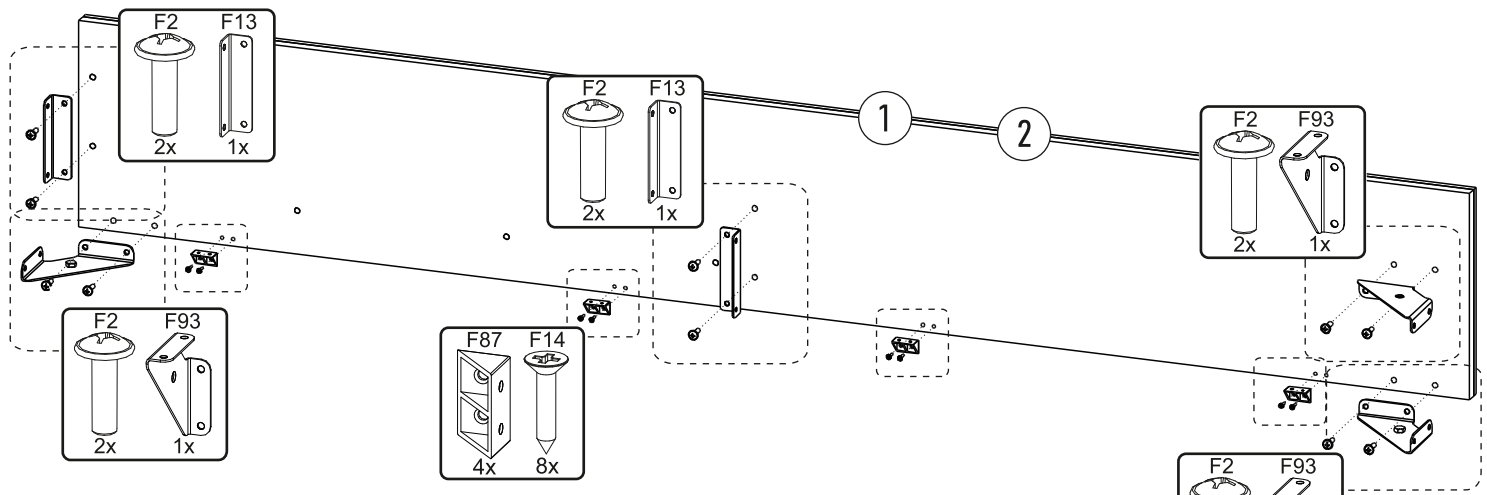
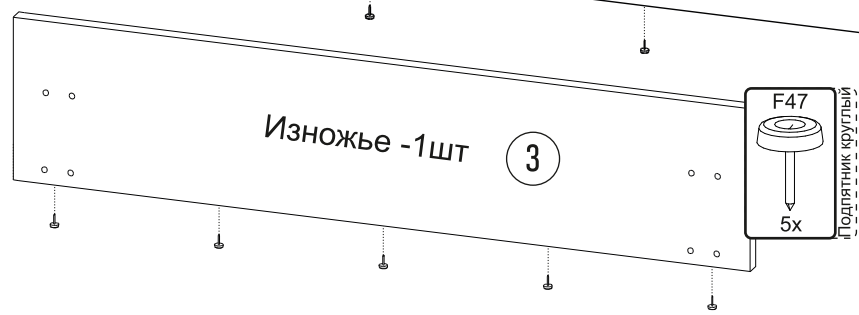
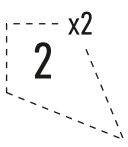
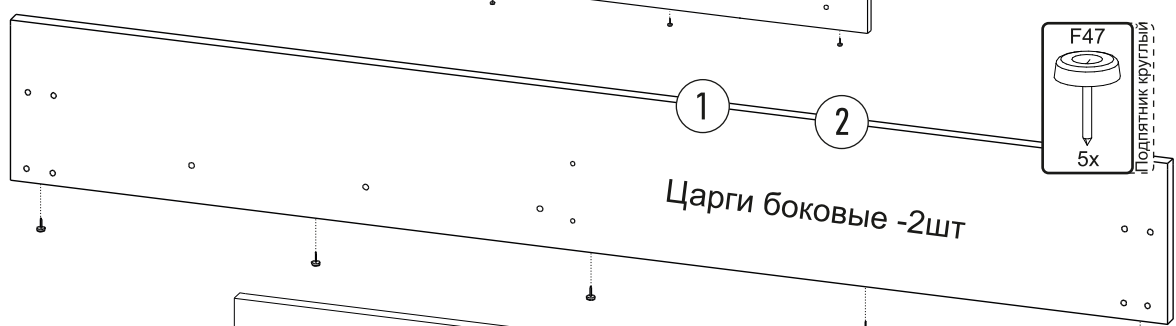
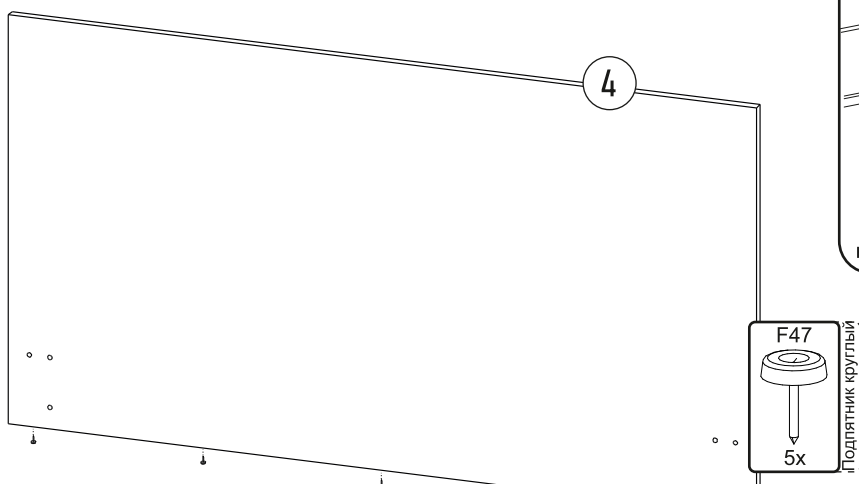
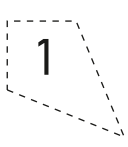
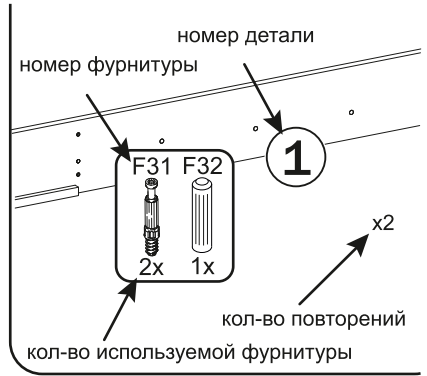
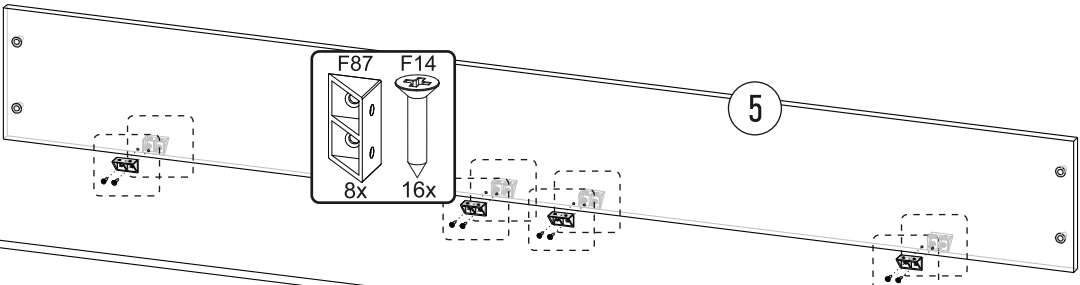


Схема сборки кровати Мила кровать с прямым подъемным механизмом

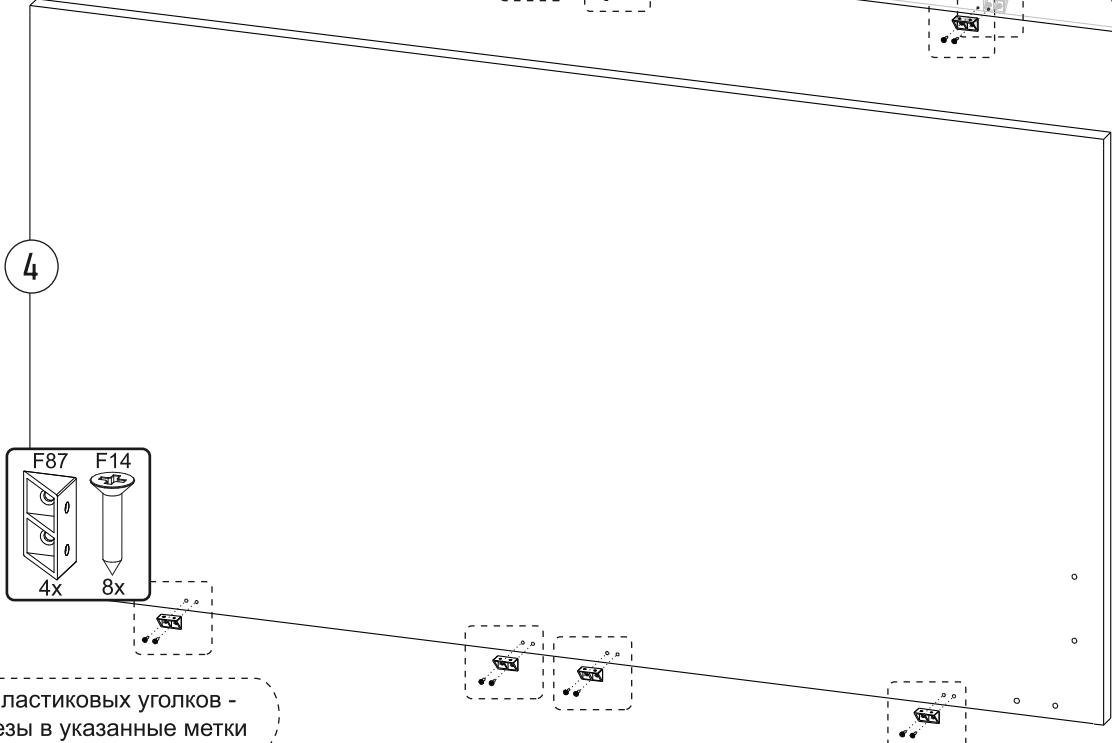


Для установки пластиковых уголков -
вкрутить саморезы в указанные метки

4

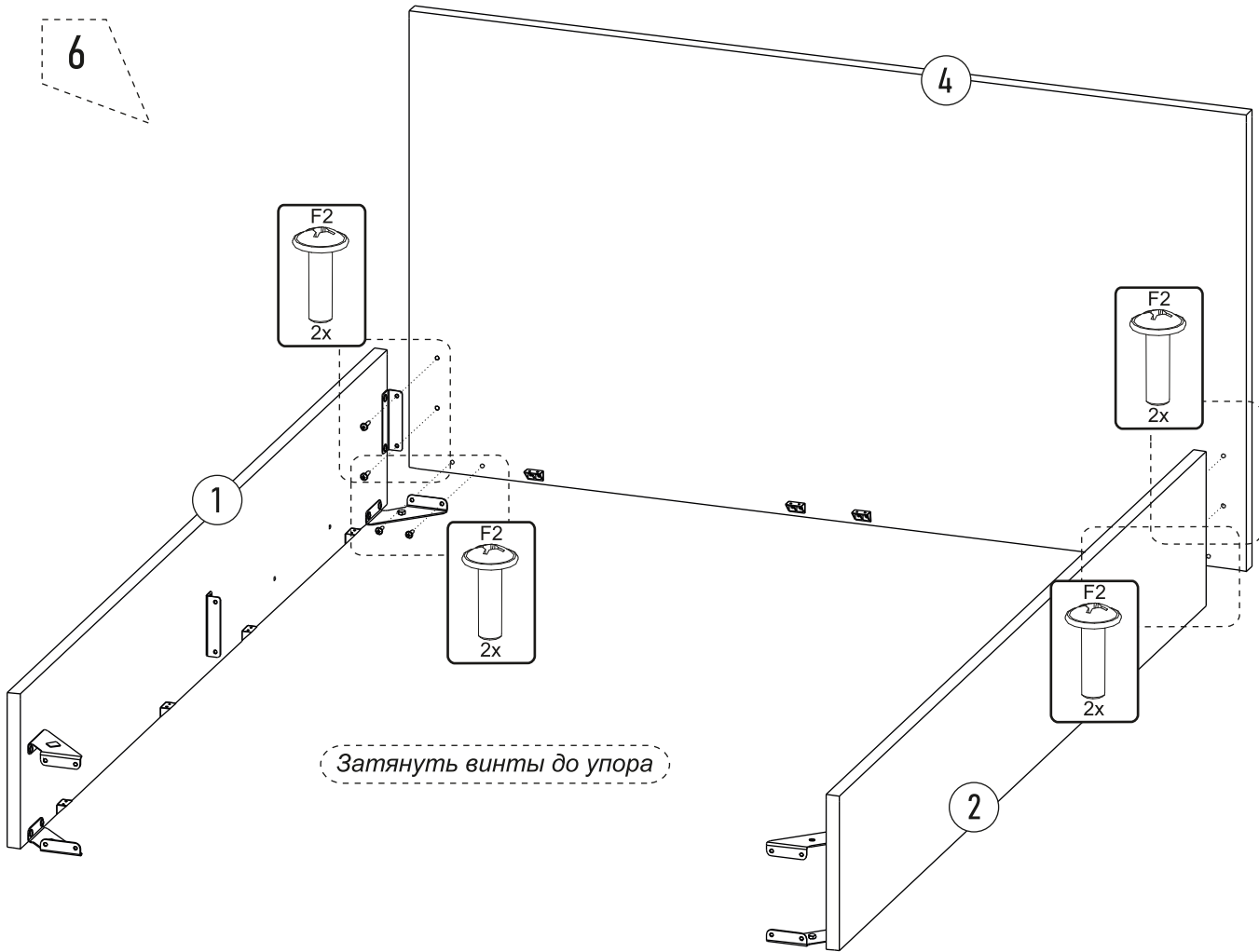


5



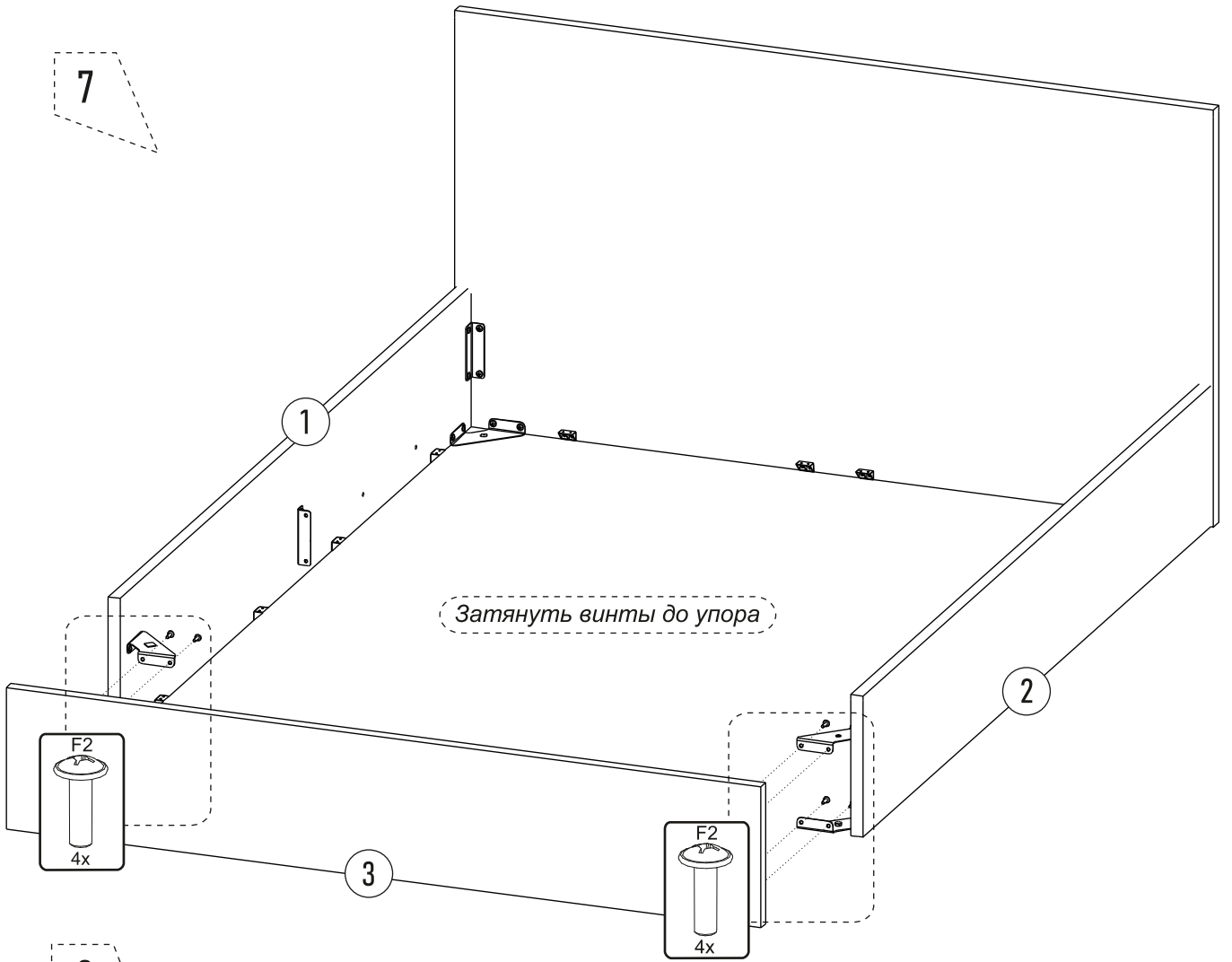
Для установки пластиковых уголков -
вкрутить саморезы в указанные метки

6



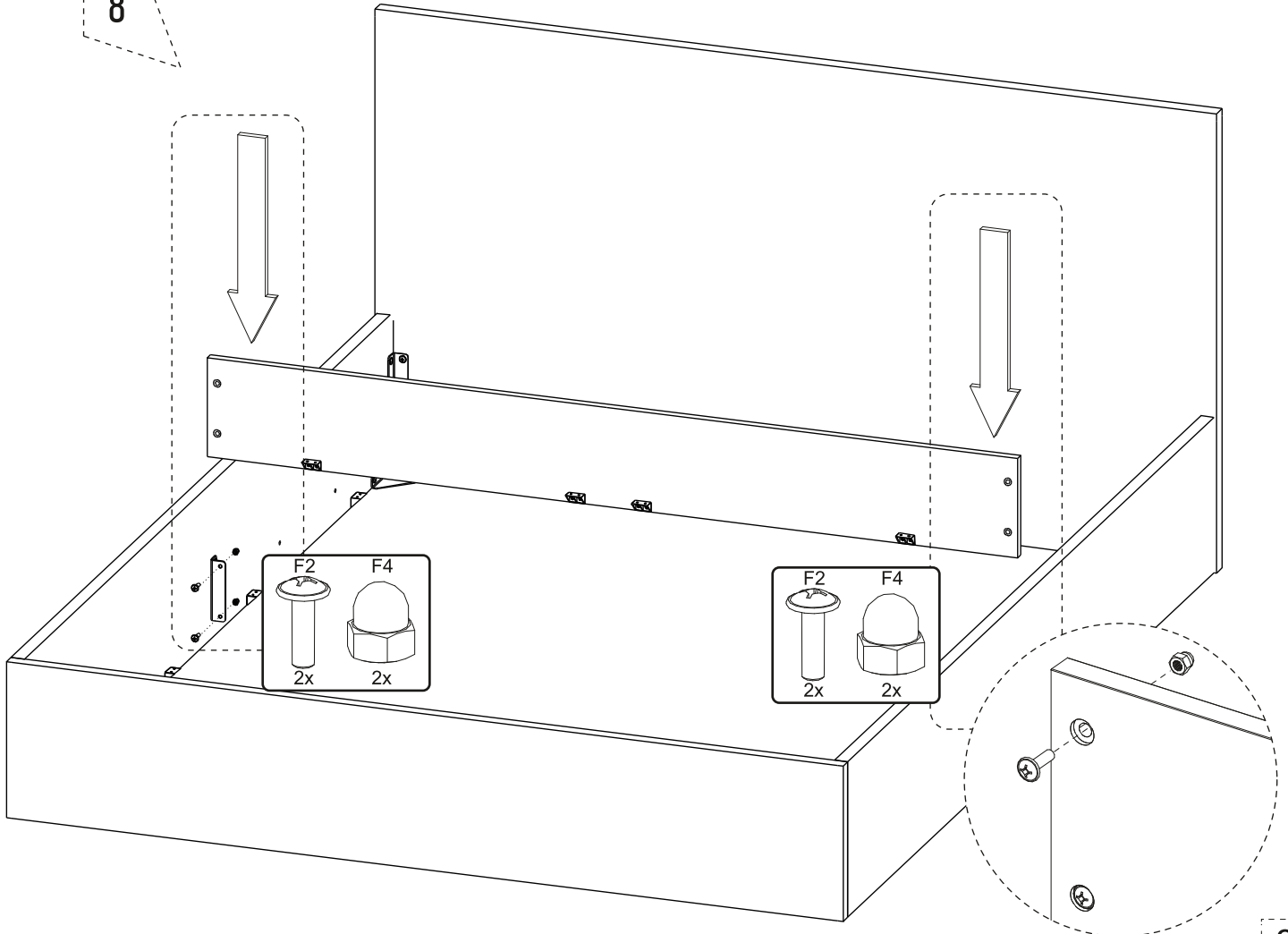
Затянуть винты до упора

7

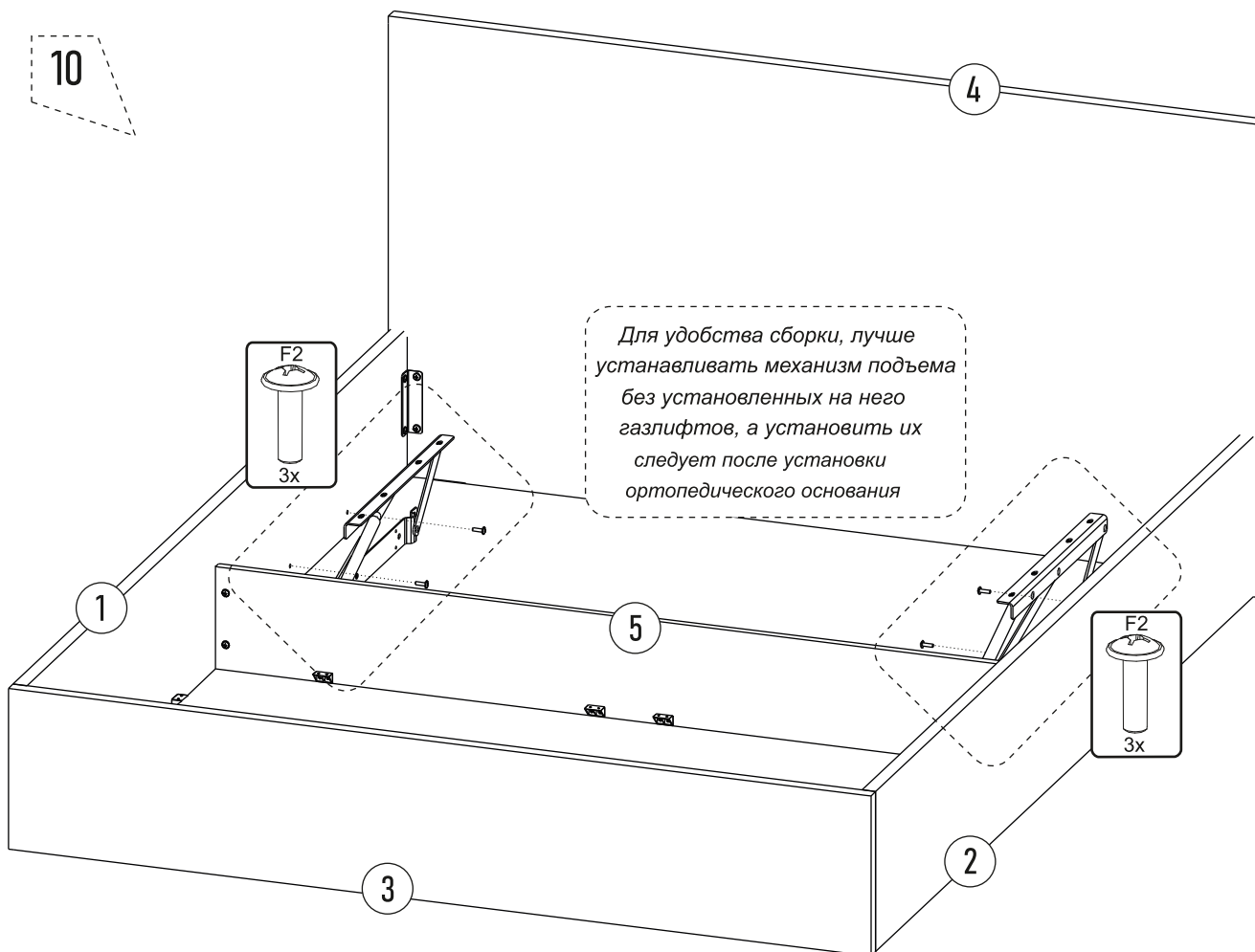
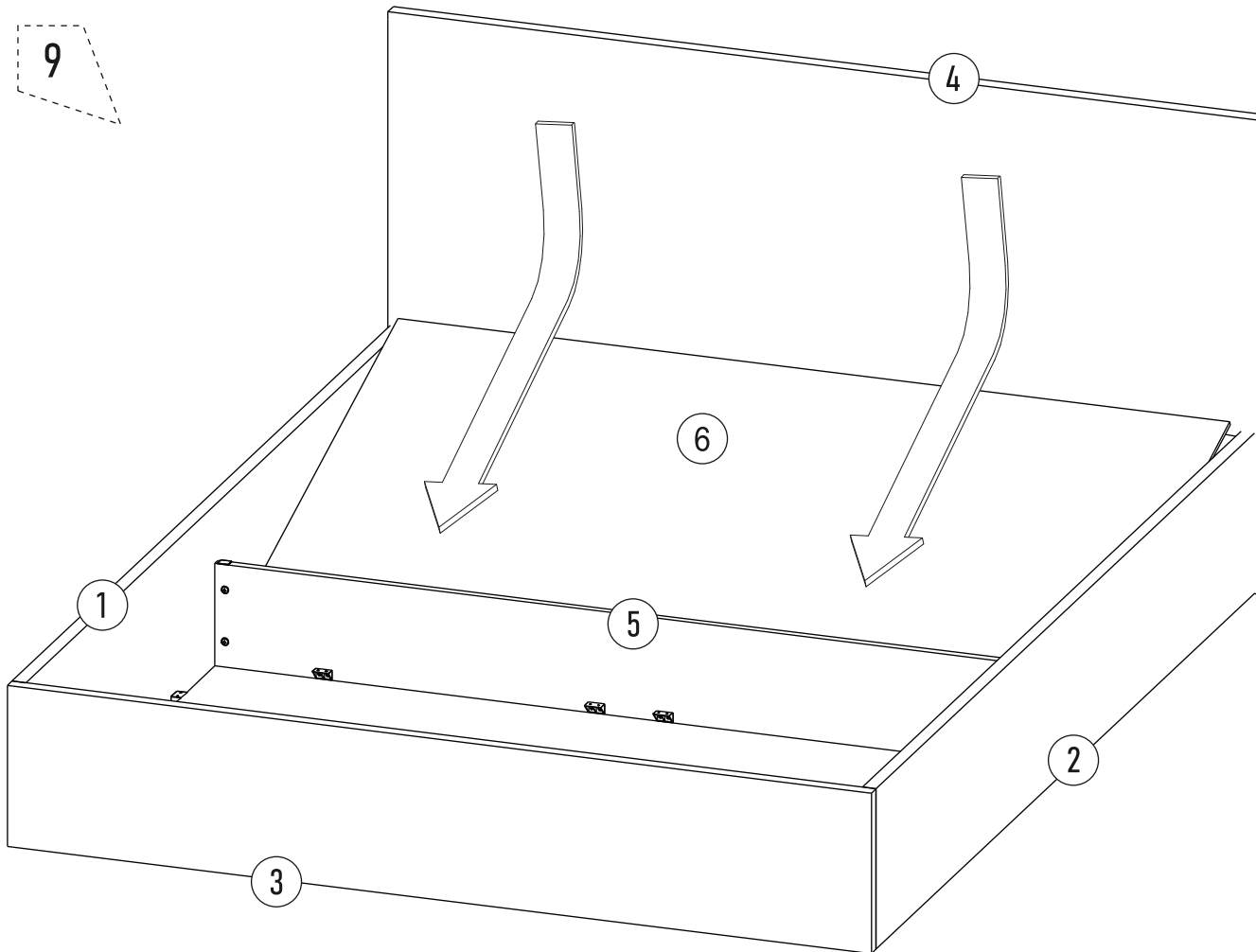


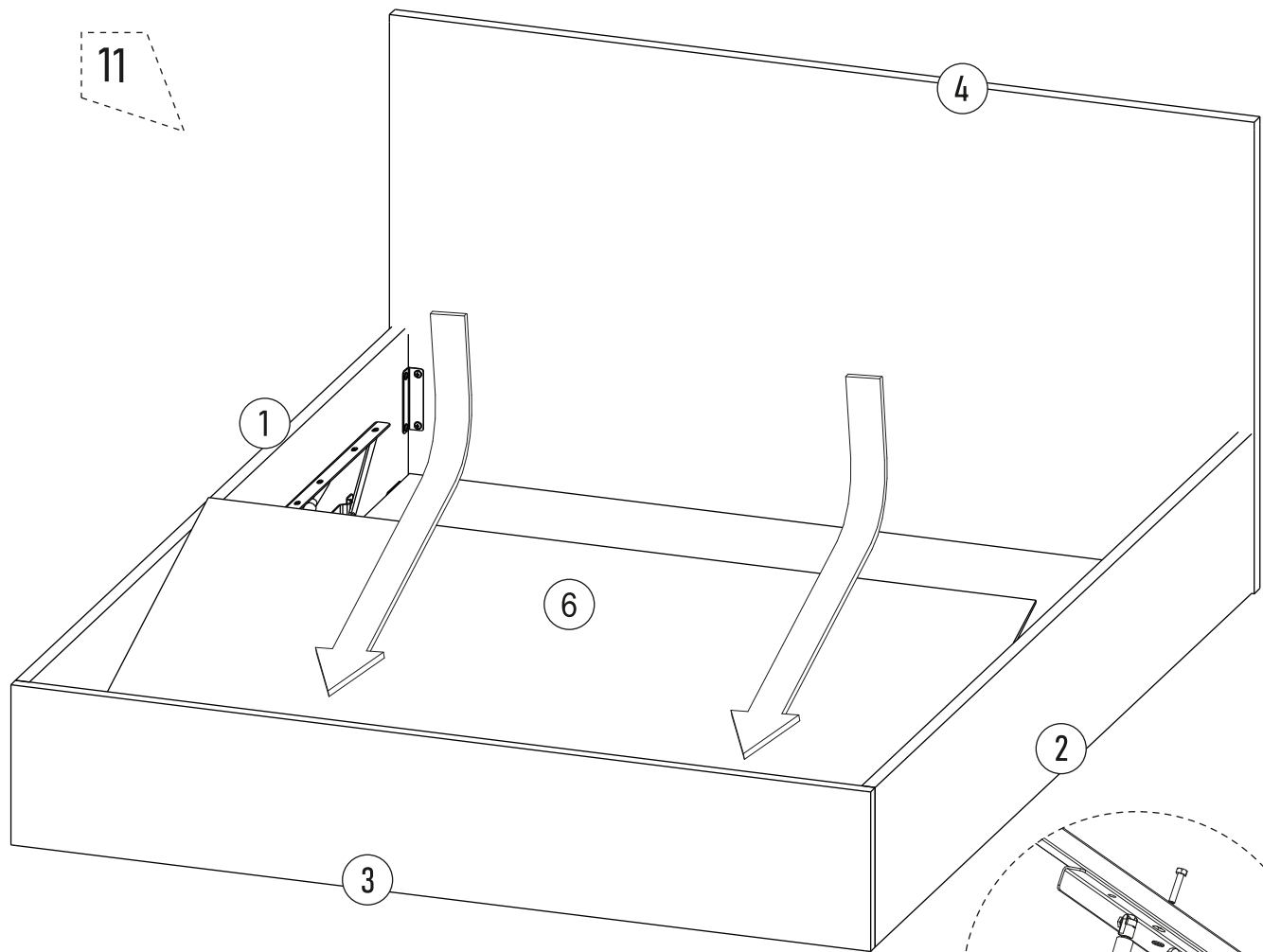
Затянуть винты до упора

8

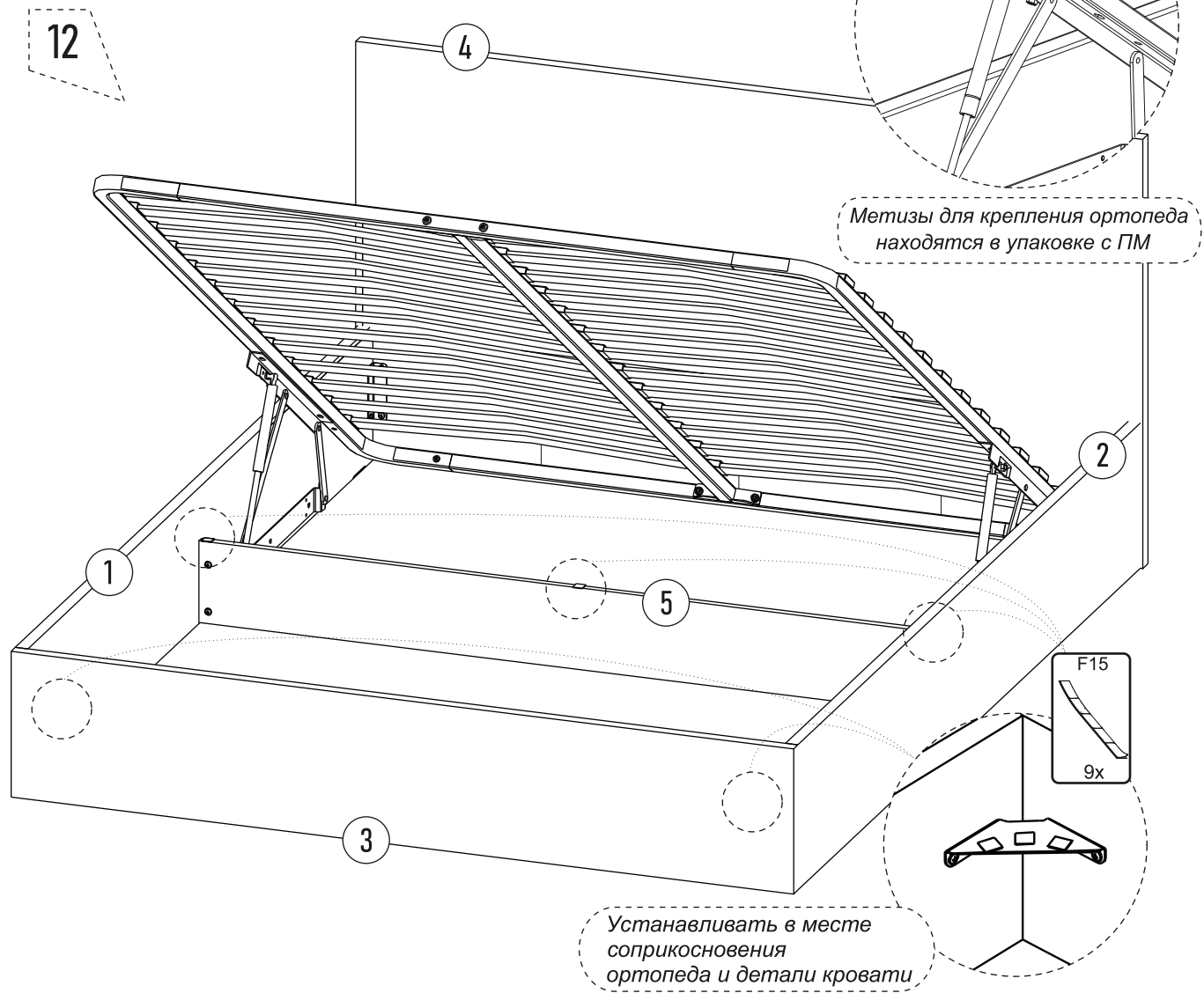


3





11



12

Метизы для крепления ортопеда
находятся в упаковке с ПМ

F15
9x

Устанавливать в месте
соприкосновения
ортопеда и детали кровати

5

