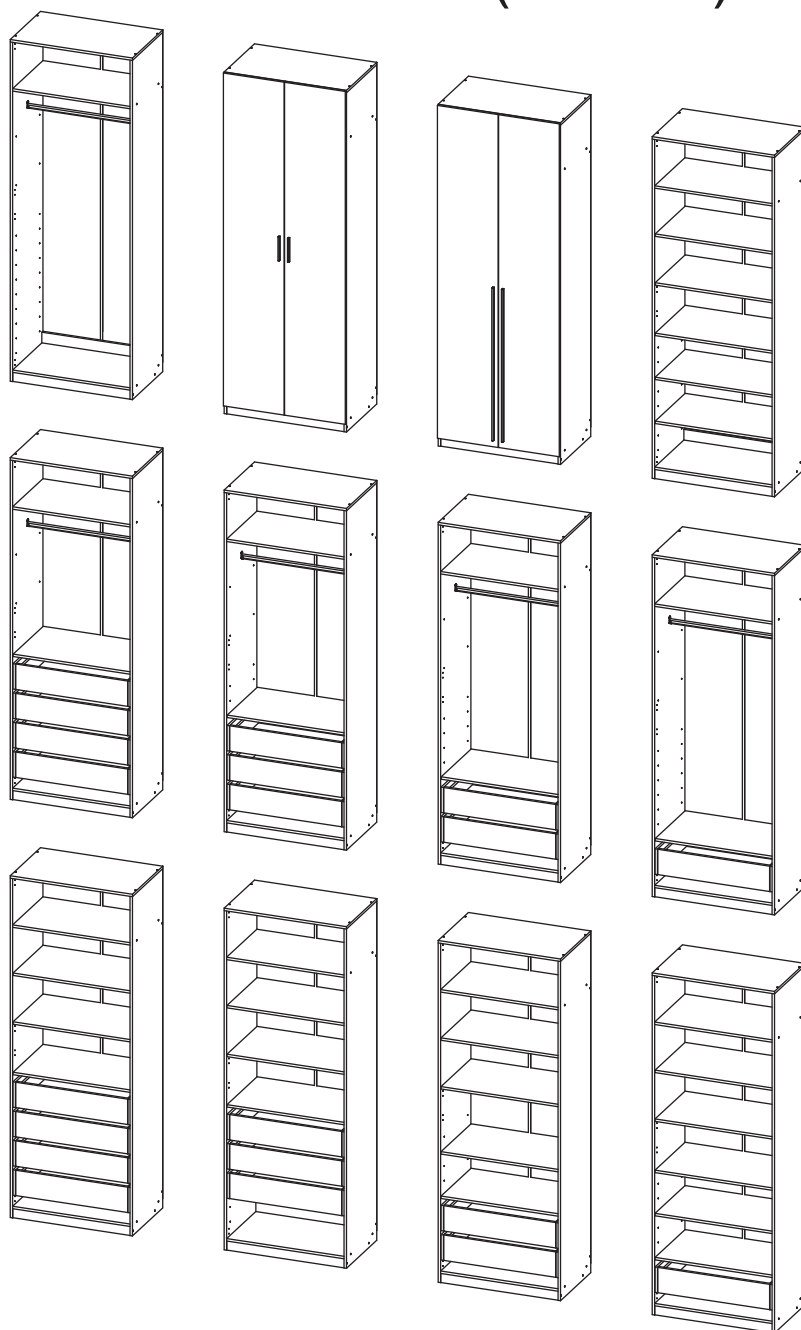


Инструкция по сборке и
эксплуатации
мебели

МС «Теларо (Ларго)» Шкаф (800)

800x2236x490 (ШxВxГ)



Комплектовочная ведомость на детали «Шкаф (800)»

№ упаковки	Наименование	Размер (мм)		Кол-во (шт)	№ по схеме
		Длина	Ширина		
№1	Бок левый	2220	490	1	1
	Бок правый	2220	490	1	2
	Крышка	800	490	1	3
	Вязка	768	490	1	4
	Планка	768	70	2	5
	Цоколь	768	60	2	6
	ЛДВП задняя стенка	2172	397	2	13
	Профиль для ДВП	2144		1	14
	Труба	764		2	15
	Фурнитура			1	

фурнитура шкафа (800)

<p>Евровинт 6x50</p>  <p>20 шт</p>	<p>Заглушка евровинта</p>  <p>16 шт</p>	<p>Ключ для евровинта</p>  <p>1 шт</p>	<p>Гвоздь</p>  <p>60 шт</p>	<p>Ручка 156/128 металл</p>  <p>2 шт</p>	<p>Стяжка межсекционная</p>  <p>2 шт</p>	
<p>Подпятник</p>  <p>4 шт</p>	<p>Петля накладная Clip-on (90)</p>  <p>8 шт</p>	<p>Штангодержатель овальный</p>  <p>4 шт</p>	<p>Шуруп 4x16</p>  <p>40 шт</p>	<p>Полкодержатель</p>  <p>20 шт</p>	<p>Винт для ручки М4x20</p>  <p>8 шт</p>	<p>Шуруп 4x30</p>  <p>4 шт</p>

Комплектовочная ведомость на детали «Ящика Шкаф (800)»

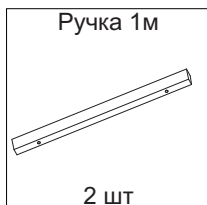
№ упаковки	Наименование	Размер (мм)		Кол-во (шт)	№ по схеме
		Длина	Ширина		
№1	Фасад	732	166	1	7
	Ящик дно	678	384	1	8
	Ящик задняя стенка	678	120	1	9
	Панель	484	166	2	12
	Ящик бок левый	400	120	2	10
	Ящик бок правый	400	120	2	11
	Фурнитура			1	

<p>Евровинт 6x50</p>  <p>6 шт</p>	<p>Ключ для евровинта</p>  <p>1 шт</p>	<p>Шкант</p>  <p>2 шт</p>	<p>Футорка пластик D 5x13</p>  <p>8 шт</p>	<p>Стяжка эксцентриковая</p>  <p>4 к-кт</p>	<p>Заглушка эксцентрика</p>  <p>4 шт</p>	<p>Направляющие ПВХ 400</p>  <p>1 к-кт</p>	<p>Шуруп 4x30</p>  <p>8 шт</p>	<p>Шуруп 4x16</p>  <p>8 шт</p>
--	---	--	---	--	---	--	---	---

Комплектовочная ведомость на детали «Полка Шкаф (800)»

№ упаковки	Наименование	Размер (мм)		Кол-во (шт)	№ по схеме
		Длина	Ширина		
№1	Полка	766	486	1	17

Дополнительная фурнитура



Комплектовочная ведомость на детали «Фасад шкаф (800)/шкаф угл.»

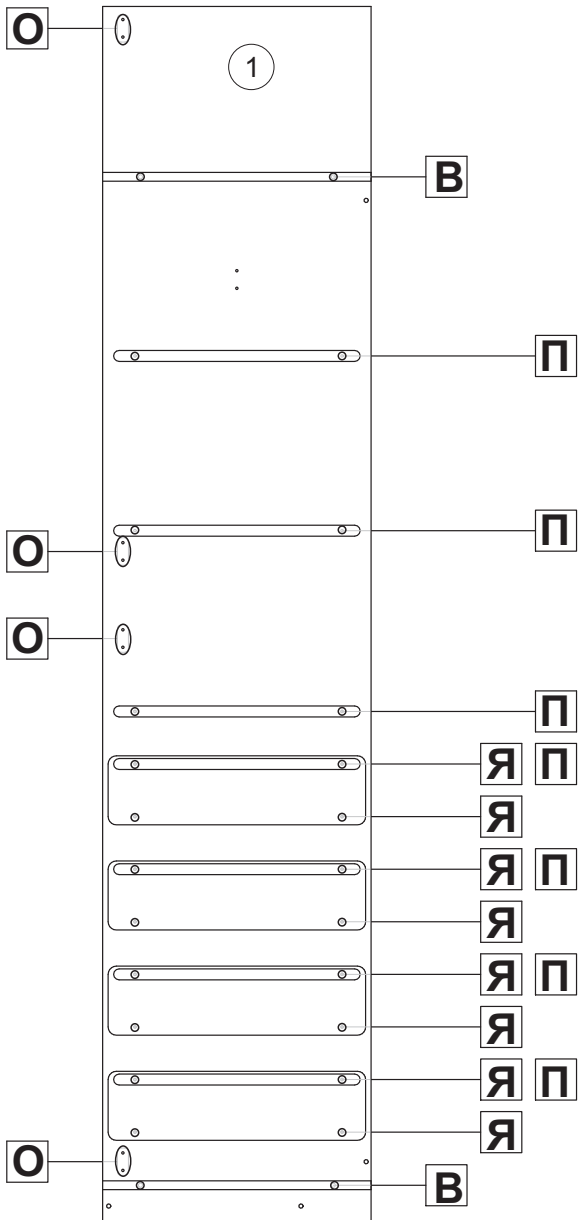
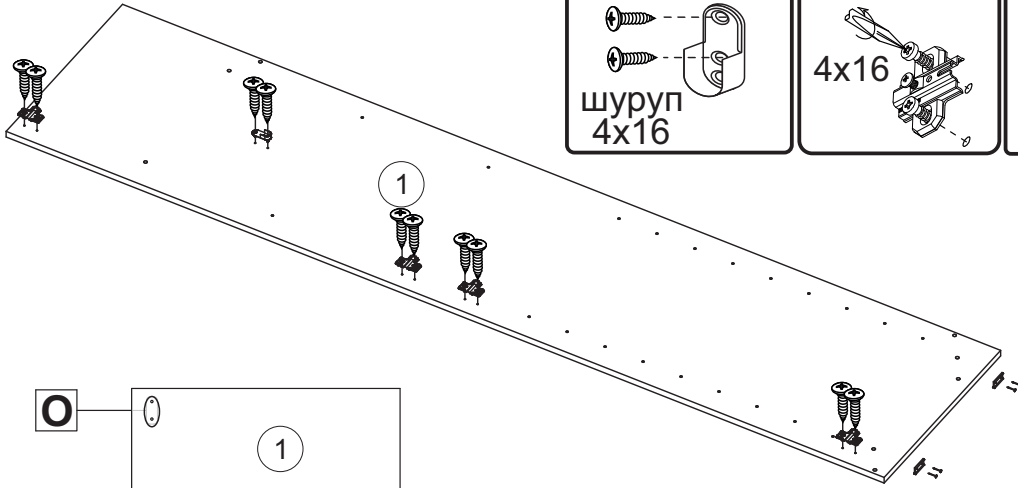
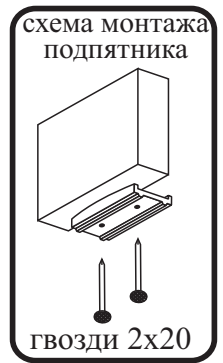
№ упаковки	Наименование	Размер (мм)		Кол-во (шт)	№ по схеме
		Длина	Ширина		
№1	Фасад	2178	397	2	16

Схема сборки модуля:

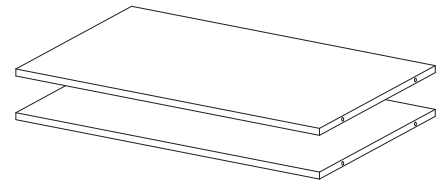
1. Сборку следует проводить вдвоём в сухом помещении на ровной поверхности. Перед сборкой определить место установки изделия, вскрыть все упаковки, закрепить необходимую фурнитуру по наметкам согласно инструкции. После этого можно приступать к дальнейшей сборке.

2. Подготовьте боковины №1, №2 к дальнейшему монтажу. Для этого:

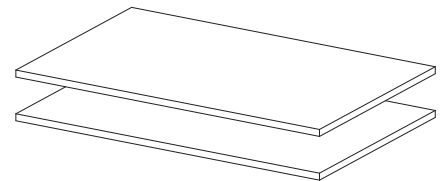
- гвоздями 2x20 набейте подпятники;
- шурупами 4x16 прикрутите штангодержатели;
- в случае навешивания фасадов - шурупами 4x16 прикрутите ответные планки петель;
- в случае установки ящиков - набейте футорки D5x13 (схема разметки указана ниже);
- в случае установки полок - вставьте полкодержатели (схема разметки указана ниже).



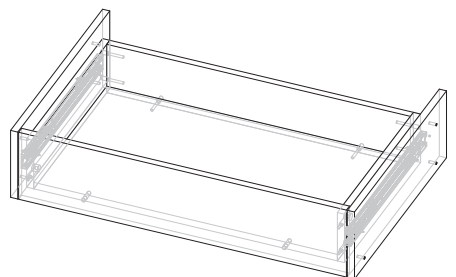
В - вязка



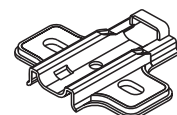
П - полка



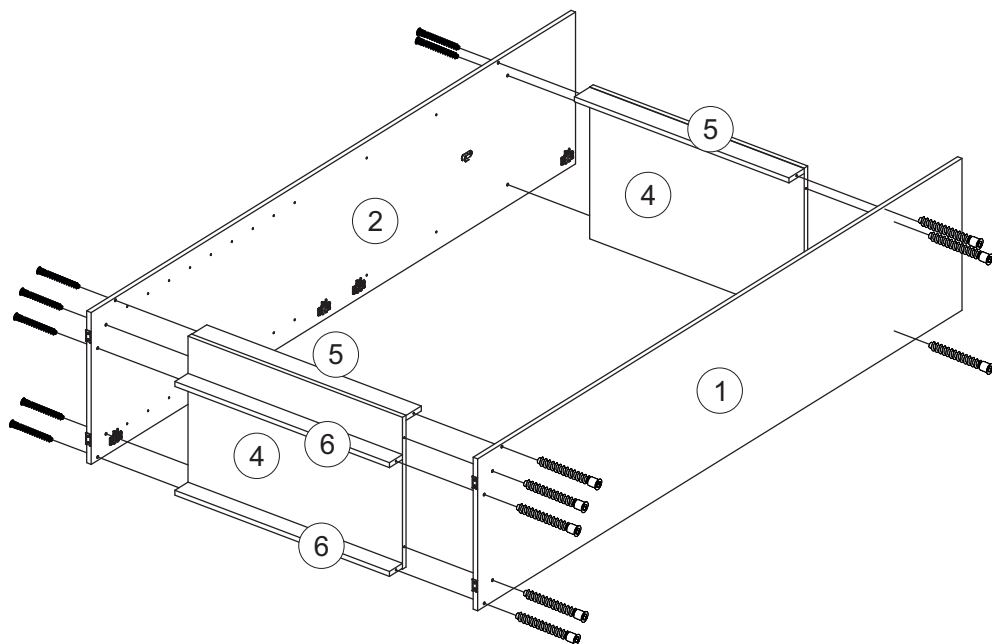
Я - ящик



О - ответная планка петли



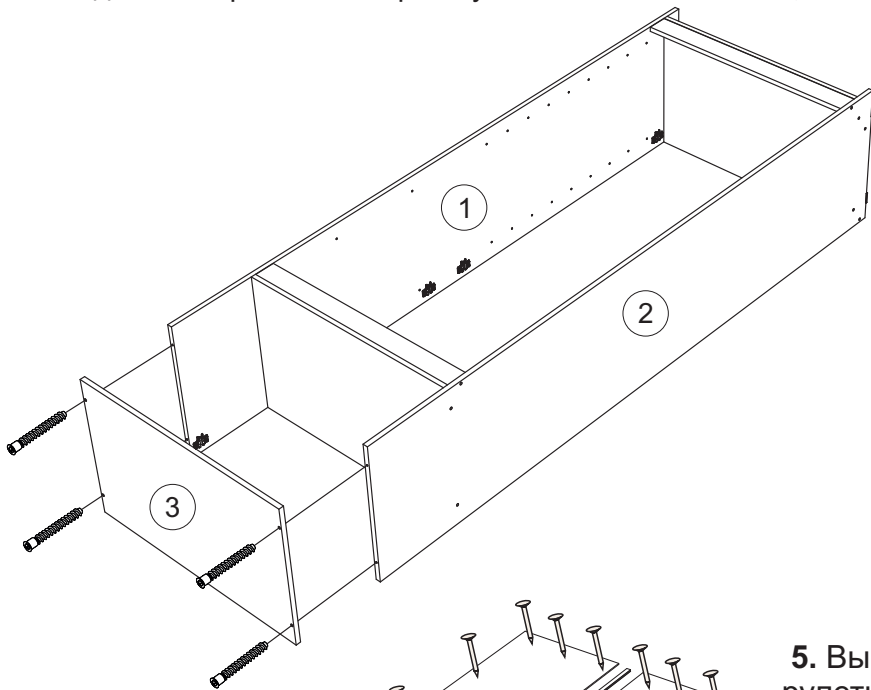
3. Соедините евровинтами вязки №4, планки №5, цоколи №6 с боковинами №1, №2.



 x16



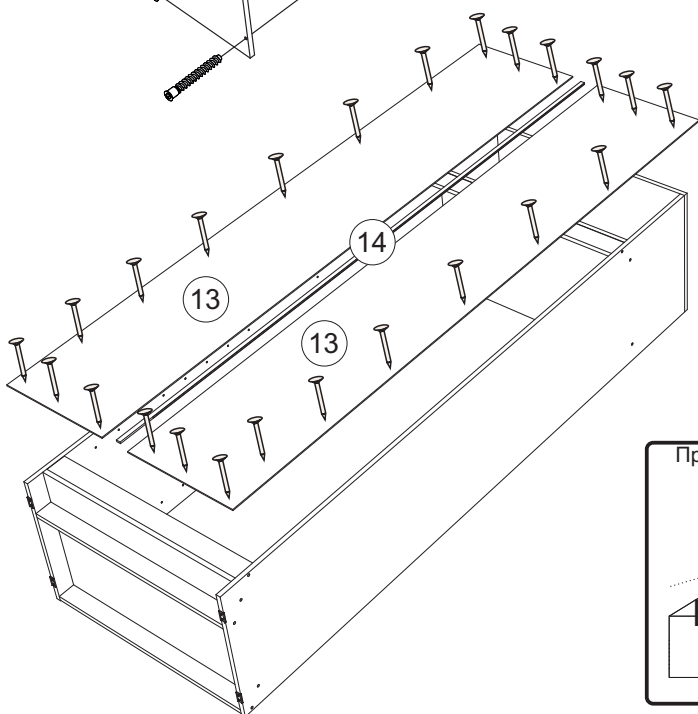
4. Соедините евровинтами крышку №3 с боковинами №1, №2.



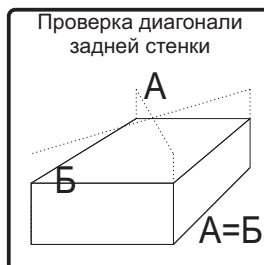
 x4



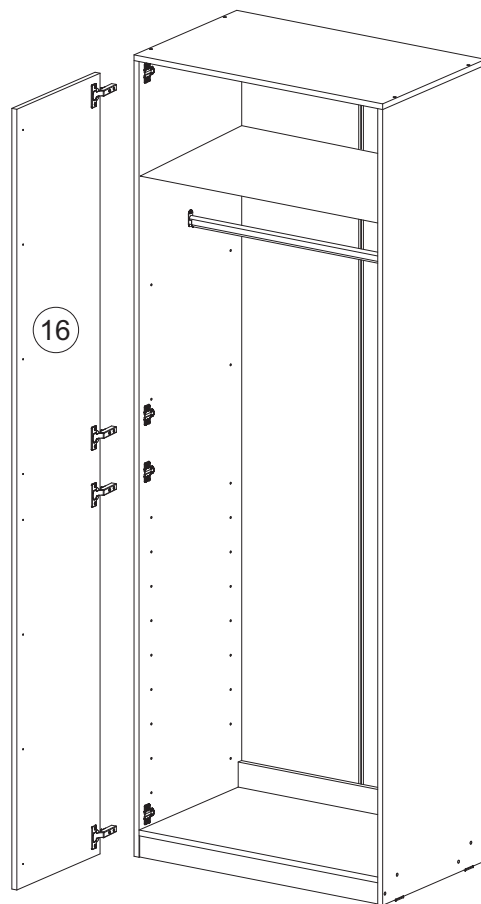
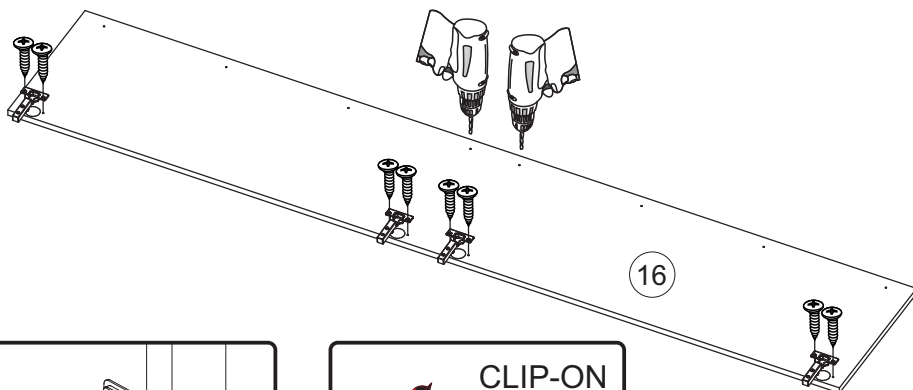
5. Выровняйте диагонали при помощи рулетки и гвоздями 2x20 закрепите задние стенки №13, предварительно соедините их профилем №14.



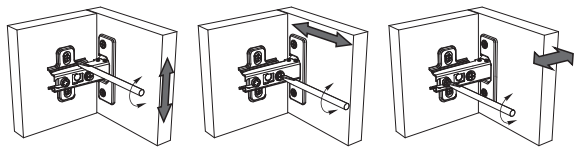
 x60



6. Для шкафов с фасадами - шурупами 4x16 прикрутите петли на фасады №16.
 Досверлите сверлом Ø5 отверстия под ручку.
 Возможно установить как ручку 156 (шаг 128мм), так и ручку 1000 (шаг 320мм).
 Ручка крепится винтом М4х20.
 Навесьте фасады отрегулируйте зазоры.



Регулирование зазоров и положения дверей с петлями по высоте, ширине, глубине



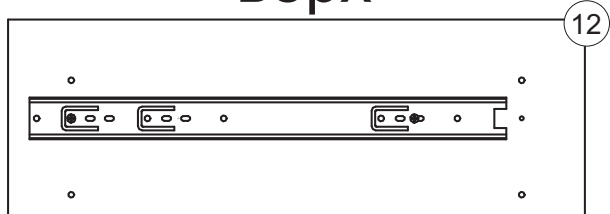
7. СБОРКА И УСТАНОВКА ЯЩИКОВ.

Ящик устанавливается в панели №12, а панели №12 крепятся к боковинам шкафа №1, №2.

Шурупами 4x16 прикрутите направляющие ящиков на панели №12.
 Панель имеет универсальную сверловку и становится левой/правой в зависимости от того, в какую сторону прикручены направляющие.

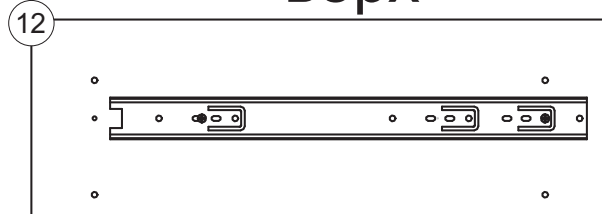
левая

верх

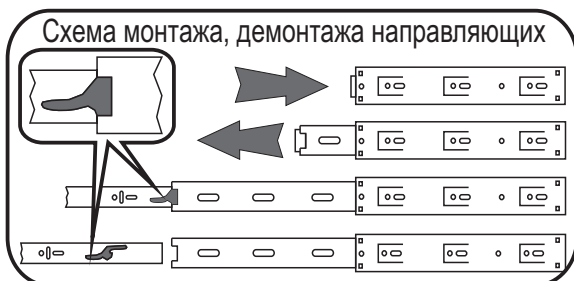


правая

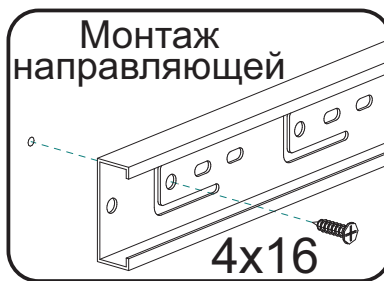
верх



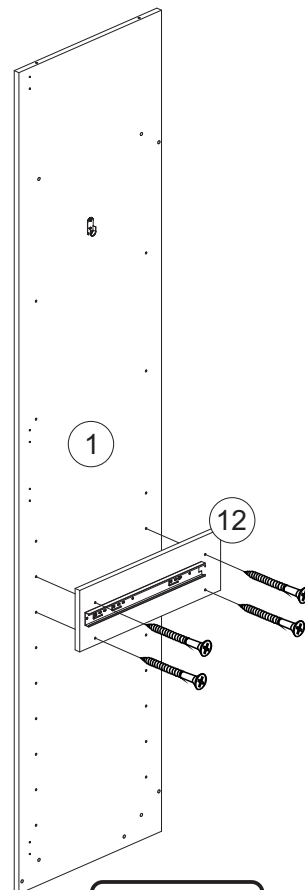
НИЗ



НИЗ

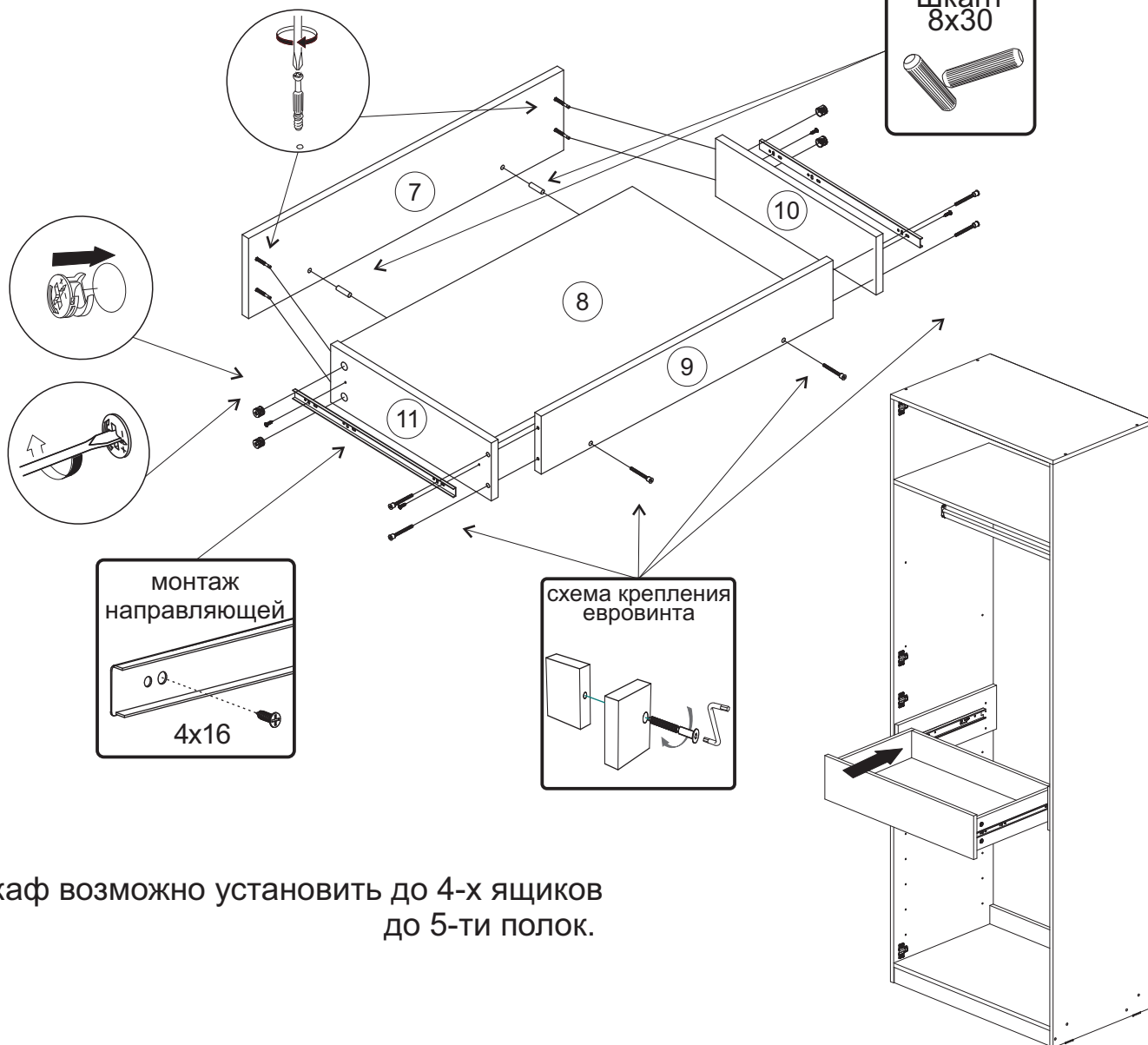


8. Панель к боковине крепится с помощью шурупов 4x30.
 На боковинах №1, №2 должны быть набиты футорки в местах крепления к ней панелей №12.



9. Соберите ящик по схеме.

- в фасад №7 вкрутите штоки эксцентриковых стяжек и вставьте шканты;
- соедините евровинтами заднюю стенку ящика с дном ящика №8 и боковинами ящиков №10, №11;
- соедините эксцентриковыми стяжками боковины ящиков №10, №11 с фасадом №7;
- шурупами 4x16 закрепите ответные части направляющих на деталях №10, №11.



В шкаф возможно установить до 4-х ящиков
 до 5-ти полок.

Инструкция по уходу за мебелью и правила эксплуатации

Для поддержания надлежащего внешнего вида и увеличение срока эксплуатации рекомендуется соблюдать следующие общие правила:

1. Мебель должна эксплуатироваться в сухих и теплых помещениях, имеющих отопление и вентиляцию при температуре воздуха не ниже +1° и не выше +40°, относительной влажности 65-85%.
2. Расположение мебели ближе одного метра от отопительных приборов и других источников тепла, а также под прямыми солнечными лучами, вызывает ускоренное старение покрытия и деформацию мебельных щитов.
3. Поверхность деталей мебели следует оберегать от попадания влаги во избежание разбухания каркасов, фасадов и столешницы, отклеивания кромок на боковых поверхностях.
4. Следует оберегать поверхность мебели и ее конструктивные элементы от механических повреждений, которые могут быть вызваны воздействием твердых предметов, абразивных порошков, а также чрезмерными физическими нагрузками.
5. Изделия мебели необходимо устанавливать на ровные поверхности.
6. Рекомендуется для чистки преимущественно пользоваться мягкой тканью или замшей, смоченной и хорошо отжатой перед использованием. Всегда тщательно высушивайте (протирайте сухой тканью) смоченные участки по окончании чистки. Не следует использовать средства, обладающие абразивными свойствами, а также губки с покрытием из металлического волокнообразного или стружечного материала при чистке.
7. В процессе эксплуатации мебели возможно ослабление крепежной фурнитуры, необходимо осуществлять «затяжку» всех изделий металлофурнитуры, осуществляющих крепеж и регулировку узлов, обеспечивающих открывание и трансформацию подвижных элементов.

Общие технические указания по сборке.

Для удобства транспортировки и предохранения от повреждений, мебель поставляется в разобранном виде в индивидуальной упаковке. Вы можете собрать ее самостоятельно, либо воспользоваться услугами квалифицированных сборщиков. Не приступайте к сборке, не ознакомившись с инструкцией!

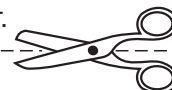
Проверить комплектность каждой упаковки, согласно комплектовочной ведомости. **При обнаружении дефектов или не комплектности к сборке не приступать. Обратитесь к продавцу.** ВНИМАНИЕ! Не рекомендуется одновременно вынимать детали из всех упаковок во избежание их смешивания (можете перепутать детали). Проверить наличие фурнитуры.

Во избежание перекосов и повреждений, а также загрязнения мебели, сборку производить на ровном полу, покрытом тканью или бумагой. Необходимо соблюдать осторожность, чтобы не повредить поверхность деталей. В сборке сложных и больших изделий желательно участие двух человек. Перед началом сборки необходимо определить расположение деталей в изделии в соответствии со схемами сборки и инструкцией.

Производитель оставляет за собой право вносить незначительные изменения в конструкцию, не изменяющую внешний вид и дизайн изделия без предварительного уведомления.

Поставщик гарантирует соответствие товаров требованиям ГОСТа 16371-14 при соблюдении условий транспортировки, хранения, сборки (для мебели поставляемой в разобранном виде), эксплуатации.

Гарантийный срок эксплуатации мебели: детской и для общественных помещений - 18 месяцев, бытовой – 24 месяца. Гарантийный срок при розничной продаже через торговую сеть исчисляются со дня продажи мебели, но в пределах 30 месяцев со дня ее изготовления. Срок эксплуатации 10 лет.



отрезать и
приклеить

Соответствует
ГОСТ 16371-14

Дата изготовления: 20____ год
Гарантийный срок эксплуатации 24 мес.
Срок службы изделия 10 лет.
Материал: ЛДСП