

## Инструкция по сборке и эксплуатации мебели Корпус Тип 2: 1,2; 1,4; 1,6

Рекомендованный размер матраса:

Кровать 1,2 м - 2000x1200

Кровать 1,4 м - 2000x1400

Кровать 1,6 м - 2000x1600

Габаритные размеры

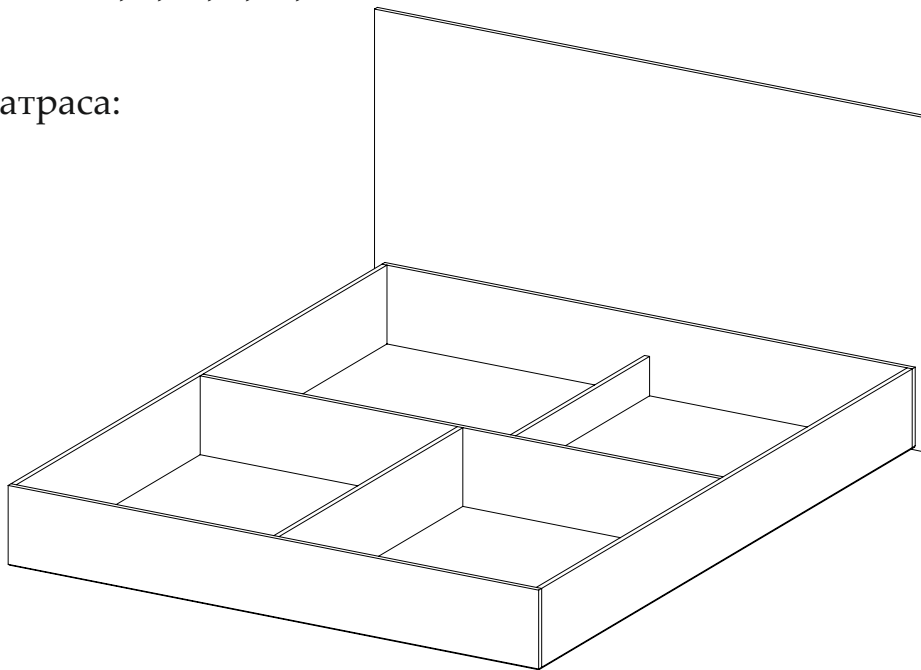
отсеков хранения

Корпус 1,2 м (мм): 982x578

Корпус 1,4 м (мм): 982x676

Корпус 1,6 м (мм): 982x778

Глубина (мм): 224



### ОБЩИЕ ТЕХНИЧЕСКИЕ УКАЗАНИЯ

Настоятельно рекомендуем перед началом сборки внимательно ознакомиться с данной инструкцией, проверить наличие всех деталей и фурнитуры согласно комплектовочным ведомостям, убедиться в их качестве (отсутствие царапин, сколов, вмятин и т.д.) т.к. претензии по количеству комплектующих и качеству изделия после сборки не принимаются.

Сборку советуем производить вдвоём на ровной поверхности, в качестве подкладочного материала рекомендуем использовать гофрокартон от упаковок.

Производитель оставляет за собой право вносить изменения, не нарушающие внешнего вида и габаритных размеров изделия (замена крепежной фурнитуры, ножек, ручек и т. д. на аналоги).

#### Правила эксплуатации

Для длительного сохранения эксплуатационных и эстетических качеств мебели необходимо соблюдать следующие правила по уходу за мебелью во время ее эксплуатации:

- эксплуатировать мебель в сухом, проветриваемом помещении с температурой воздуха от +10 С до +40 С и влажностью воздуха не более 70%;
- в процессе эксплуатации мебели возможно ослабление крепежной фурнитуры - необходимо ее поправлять;
- при эксплуатации изделий имеющие декоративные решения в виде стекла или зеркал необходимо помнить, что эксплуатация стекла и зеркал с трещиной сопряжено с риском получения травм. Следует немедленно заменить стекло/зеркало при появлении трещин;
- не допускать скопления влаги на поверхностях изделия во избежание набухания щитов и отклейки кромок;
- беречь поверхность от механических повреждений, не допускать повреждения защитного слоя УФ-печати и воздействия высоких температур;
- протирать изделия влажной мягкой тканью (на УФ-печати применять микрофибру для зеркал), также возможно мыть с легким мыльным раствором с последующей протиркой насухо. **Запрещено** применение абразивных порошков и жестких металлических щеток.
- **Запрещено** использование агрессивных средств очистки, таких как растворители, бензин, обезжиривающие средства, содержащие кислоты, спирты и соли, моющие средства типа «Мистер Мускул», «Fairyt» и т.д.

#### Гарантийные обязательства

- Изготовитель гарантирует соответствие мебели требованиям ГОСТ 16371-2014, ТР ТС 025/2012 при соблюдении условий транспортировки, хранения, сборки (для мебели, поставляемой в разобранном виде), эксплуатации.
- Срок службы изделия - 5 лет (при соблюдении условий эксплуатации мебели).
- Гарантийный срок эксплуатации мебели - 18 месяца.

EAC

### Корпус Тип 2: 1,2; 1,4; 1,6

Срок службы изделия - 5 лет  
Срок гарантии - 18 месяца

Соответствует требованиям  
ТР ТС 025/2012

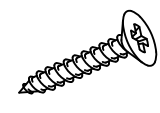
Производитель:  
ООО «Мебелони», Пензенская область, г. Пенза, ул. Рябова, стр. 7Д

МЕБЕЛОНИ  
семья  
МБ

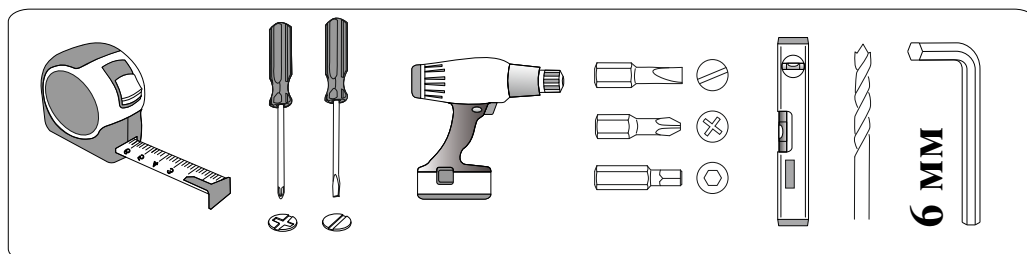
Дата изготовления

Поз.	Наименование	Кровать 1,2		Кровать 1,4		Кровать 1,6		Кол-во	Упаковка
		Длина	Ширина	Длина	Ширина	Длина	Ширина		
3	Боковая опора правая	1980	224	1980	224	1980	224	1	№1 Корпус
4	Боковая опора левая	1980	224	1980	224	1980	224	1	№1 Корпус
6	Опора средняя	1204	224	1404	224	1604	224	1	№1 Корпус
7	Опора изголовья	1236	224	1436	224	1636	224	1	№1 Корпус
8	Опора изножья	1236	224	1436	224	1636	224	1	№1 Корпус
10	Перегородка	982	224	990	224	990	224	1	№1 Корпус
11	Перегородка	982	112	990	112	990	112	2	№1 Корпус
13	Планка к ламели	980	64	980	64	980	64	4	№1 Корпус

<b>Евровинт 6x50</b>  <b>24 шт.</b>	<b>Евроключ</b>  <b>1 шт.</b>	<b>Саморез с пресс-шайбой 4x16</b>  <b>70 шт.</b>	<b>Шуруп 4x30</b>  <b>48 шт.</b>	<b>Винт М6х35</b>  <b>18 шт.</b>	<b>Винт М6х16</b>  <b>4 шт.</b>
<b>Втулка мет. М6х13</b>  <b>4 шт.</b>	<b>Эксцентриковая стяжка</b>  <b>2 шт.</b>	<b>Краб-шайба</b>  <b>15 шт.</b>	<b>Заглушка для эксцентрика</b>  <b>2 шт.</b>	<b>Шуруп 4x35</b>  <b>30 шт.</b>	<b>Опора 16 мм.</b>  <b>15 шт.</b>

<b>Шуруп 4x16</b>  <b>15 шт.</b>
--

## Инструмент для сборки



## Внимание!!!

Качество мебели зависит от качества сборки  
Рекомендуем доверить сборку специалистам

### Уважаемый покупатель!

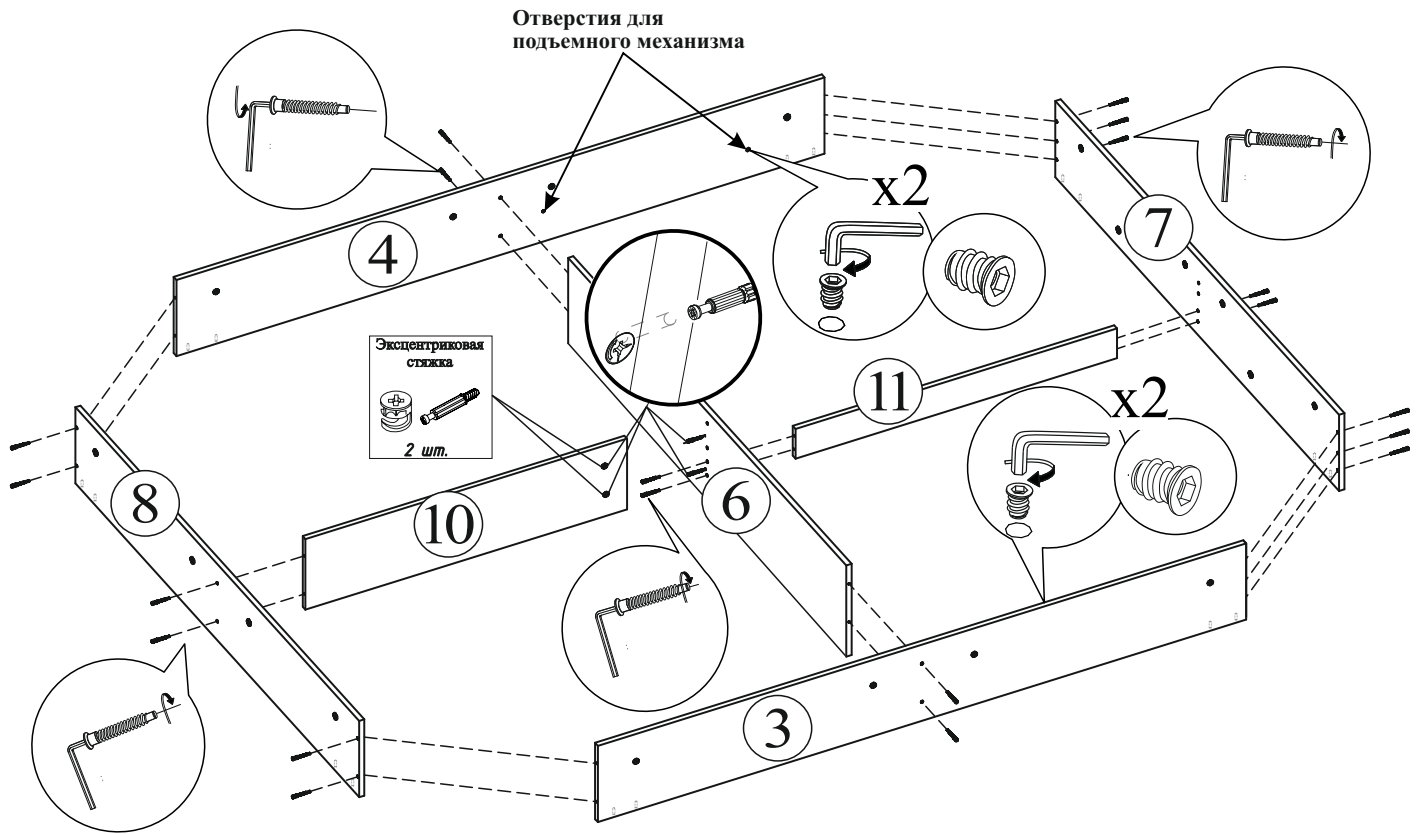
Убедительная просьба сохранять упаковку до полной сборки изделия!

В случае обнаружения брака/дефекта обязательно сфотографировать выявленный дефект и этикетку на упаковке. На фотографии должно быть четко видно: наименование изделия, дату изготовления и номер бригады. Претензии по качеству без фотографии этикетки не принимаются.

 <b>Цвет:</b>  12595V5K1AYZTT9 18075-01 00491019 18 0001	<b>Центральная секция</b> <b>Либерти ЦС-02</b> <b>сонома/ венге</b>	<b>Дата изготовления</b> <b>01.01.2018</b>	 <b>Бригада 1</b>
	<b>1/5</b>	<b>Тумба</b> Срок службы 3 лет. Гарантия 24 мес. 02-102.003	

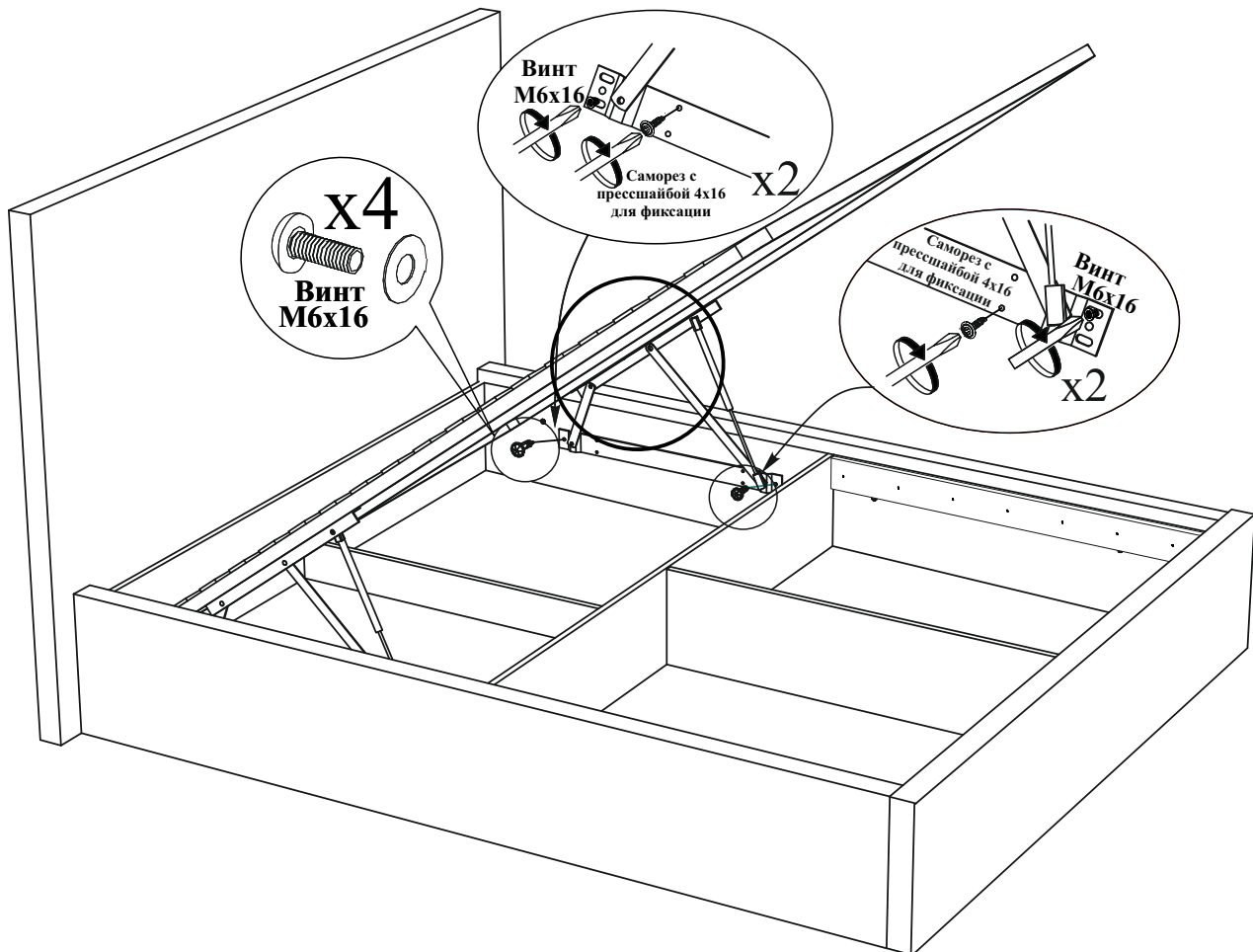
# 1.1

Вариант сборки кровати с подъемным механизмом



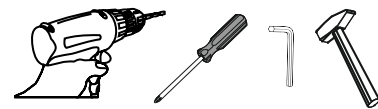
# 2.1

Перед установкой саморезов для фиксации, отрегулировать ортопедическое основание для его корректного открывания/закрывания

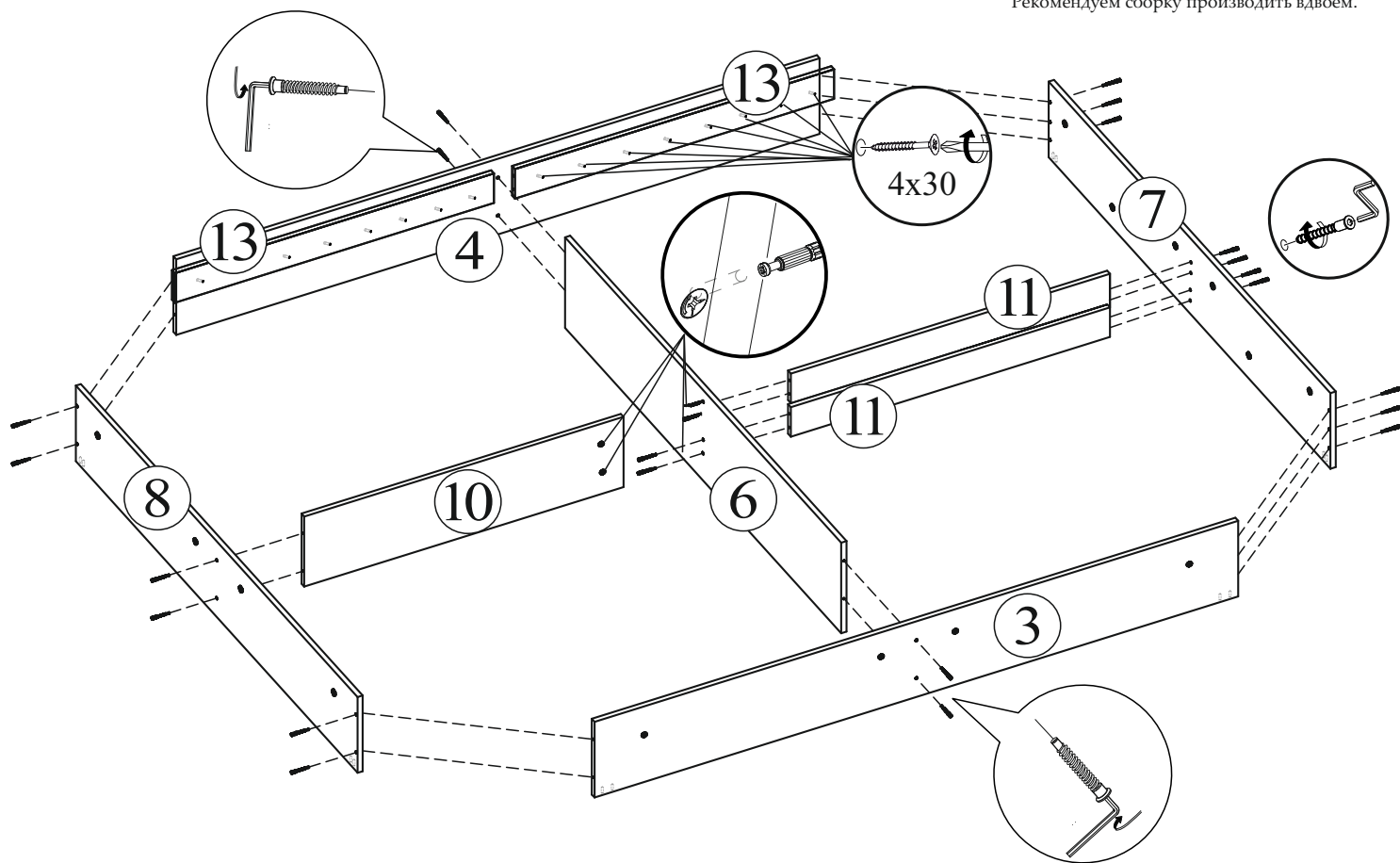


## 1.2

Сборка корпуса для настила, реечного настила и проложек. Добавляется 11\_Перегородка (1шт) и 13\_Планка к ламели (4шт)

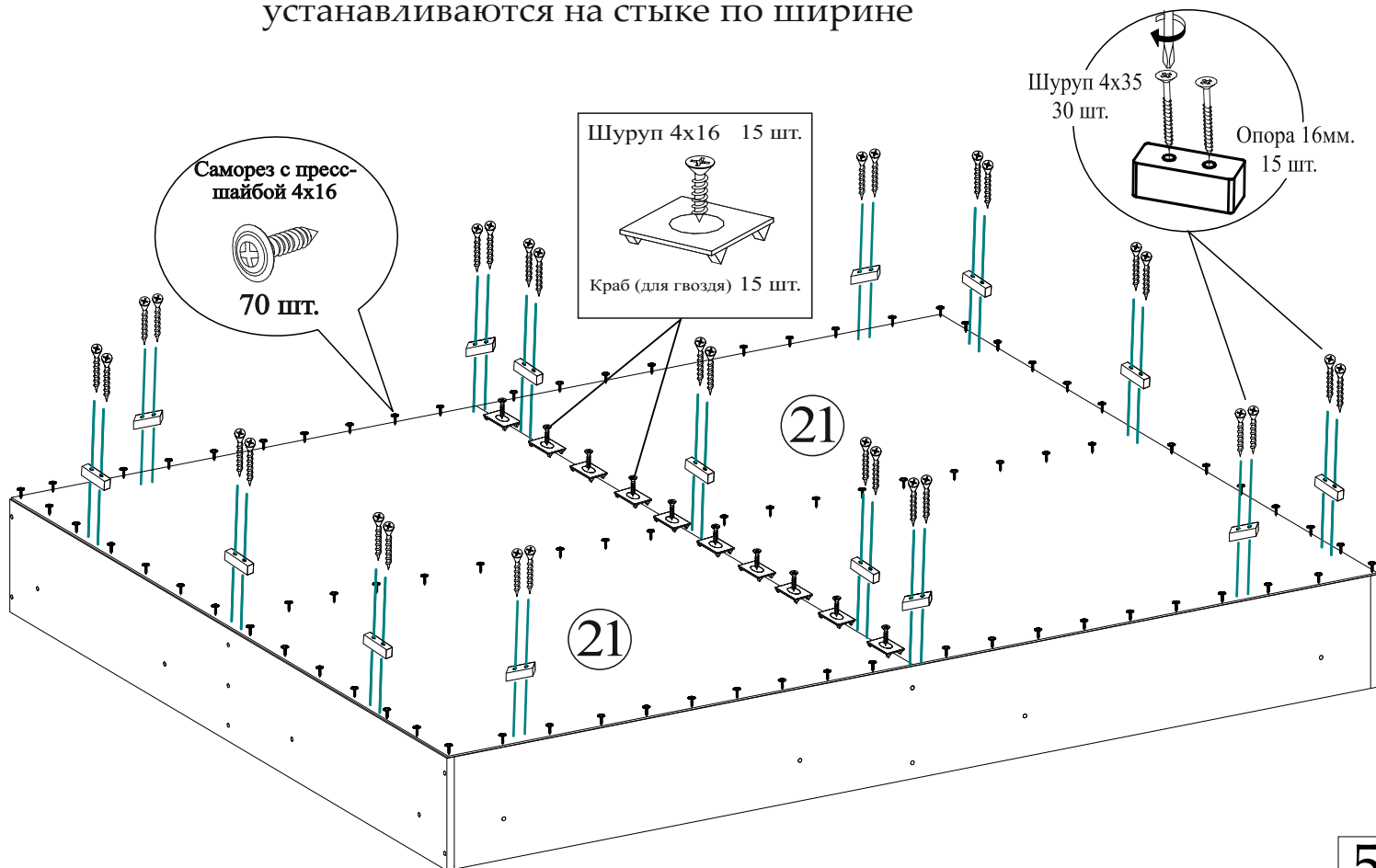


Необходимый инструмент для сборки.  
Рекомендуем сборку производить вдвоем.



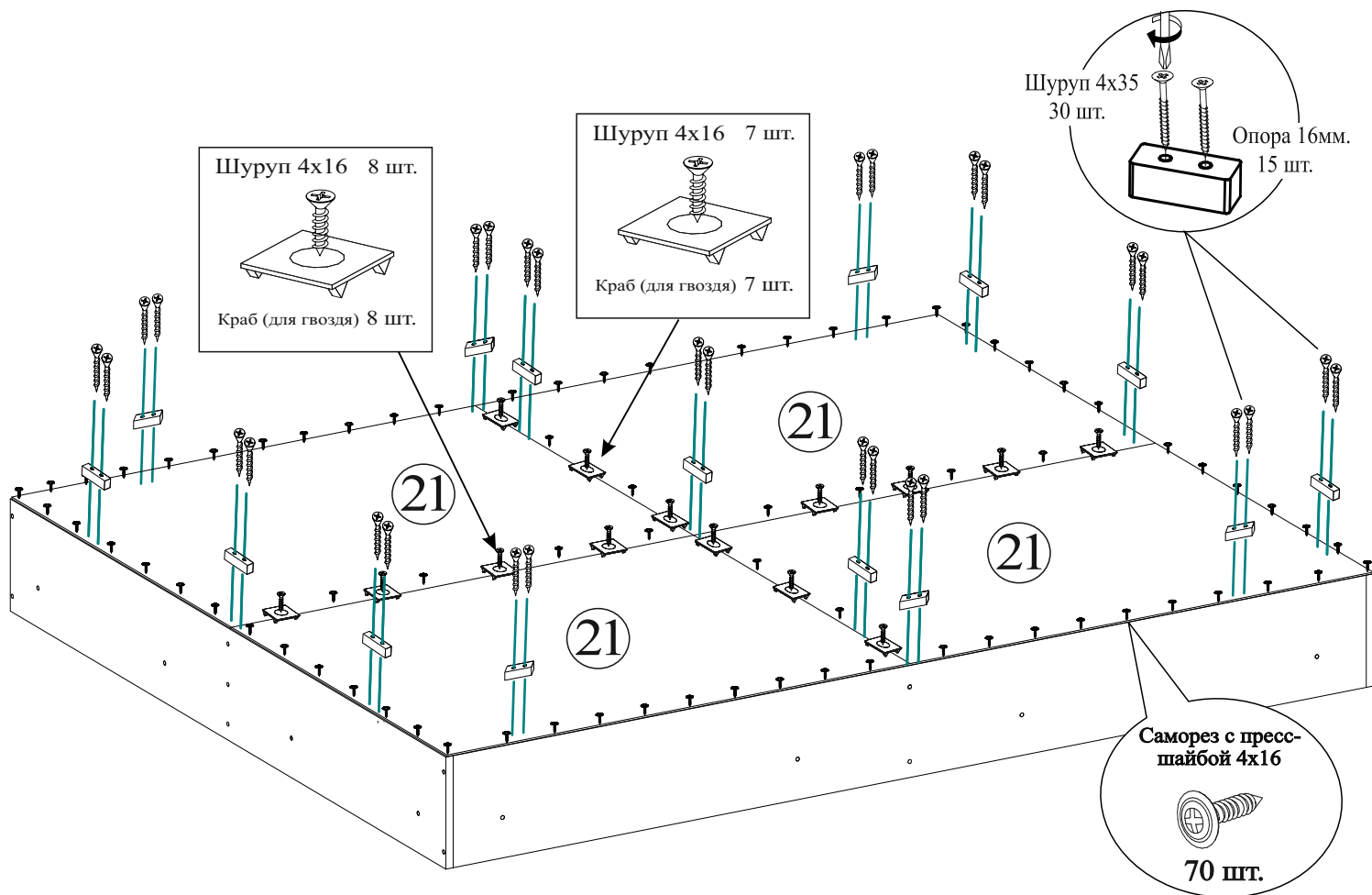
## 3.1

При установке 2 листов ЛДВП краб-шайбы устанавливаются на стыке по ширине



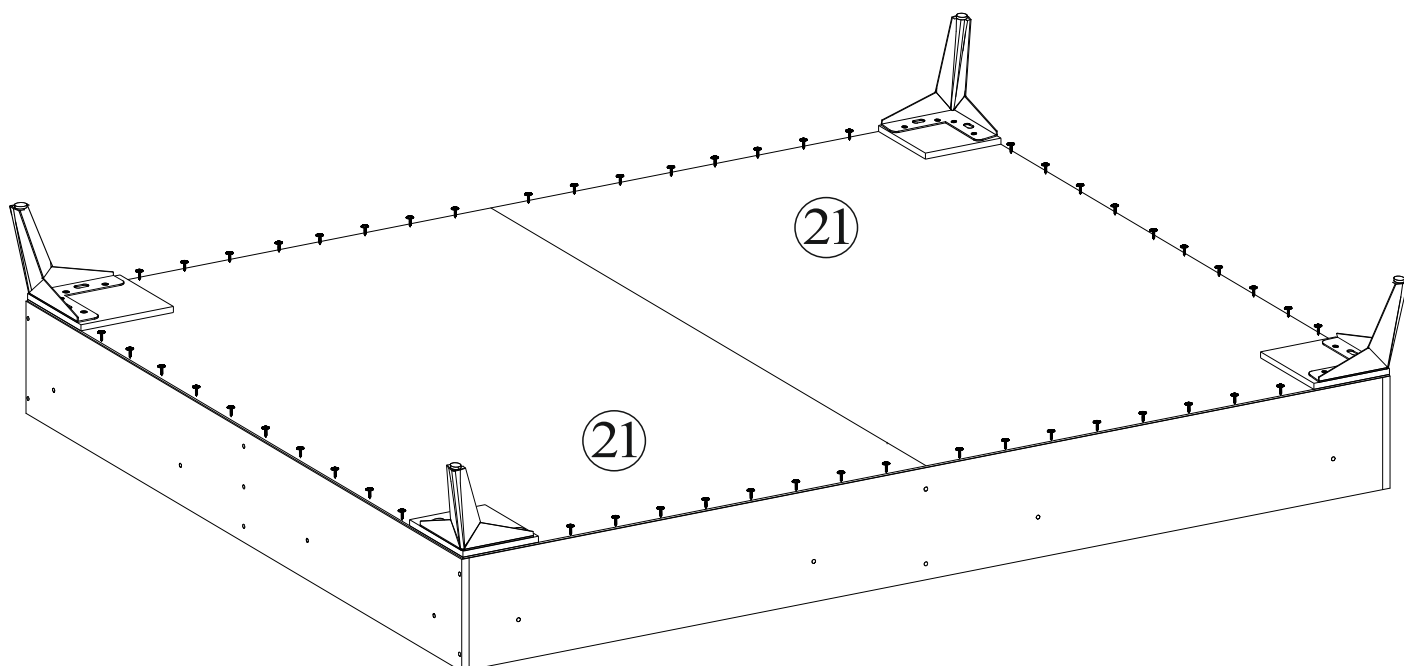
## 3.2

При установке 4 листов ЛДВП 8 краб-шайб утанавливаются по длине, 7 краб-шайб по ширине



## 4

В случае установки опор «Звезда» не устанавливаем опоры 16 мм, так же не устанавливаются шурупы с прессшайбой 4x16 в месте установки опор «Звезда»

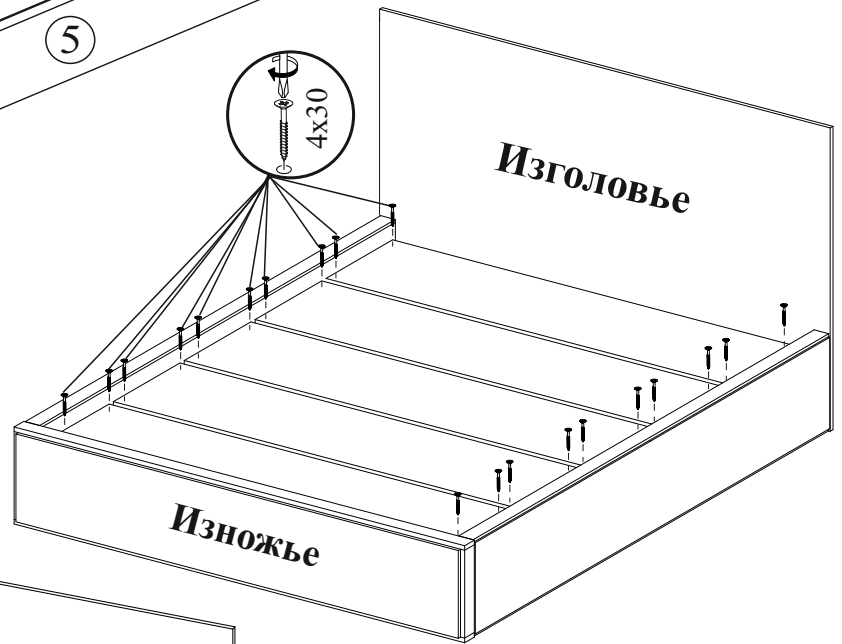


## 5 Крепление изголовья, изножья и царг

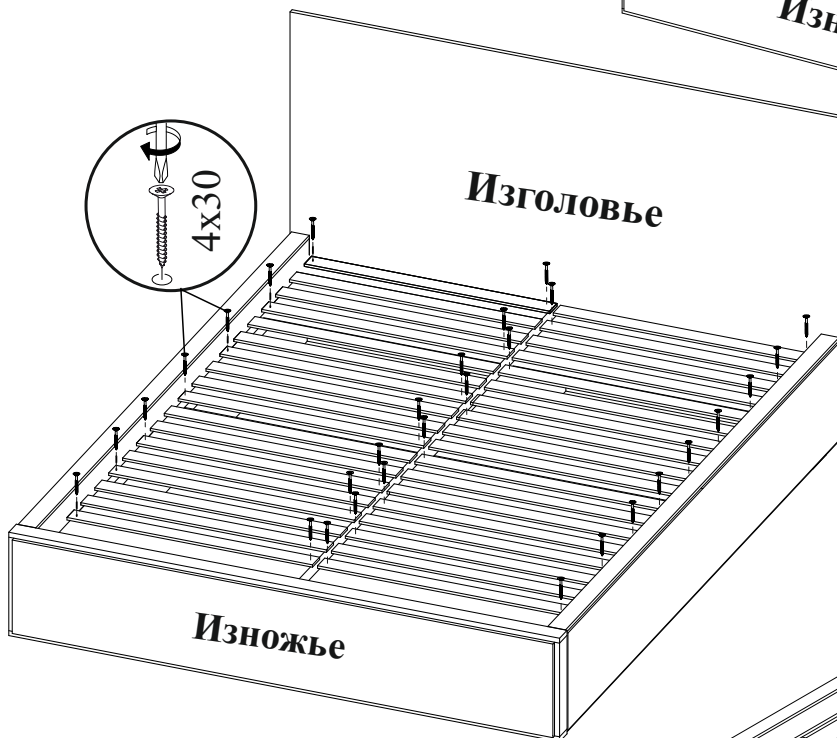


Настил, проложки, реечный настил, ортопедическое основание, а так же опоры «Звезда» докупаются ОТДЕЛЬНО

## 6.1 Вариант сборки кровати с настилом или с проложками



## 6.2 Вариант сборки кровати с реечным настилом



Кровать с опорами «Звезда»

