

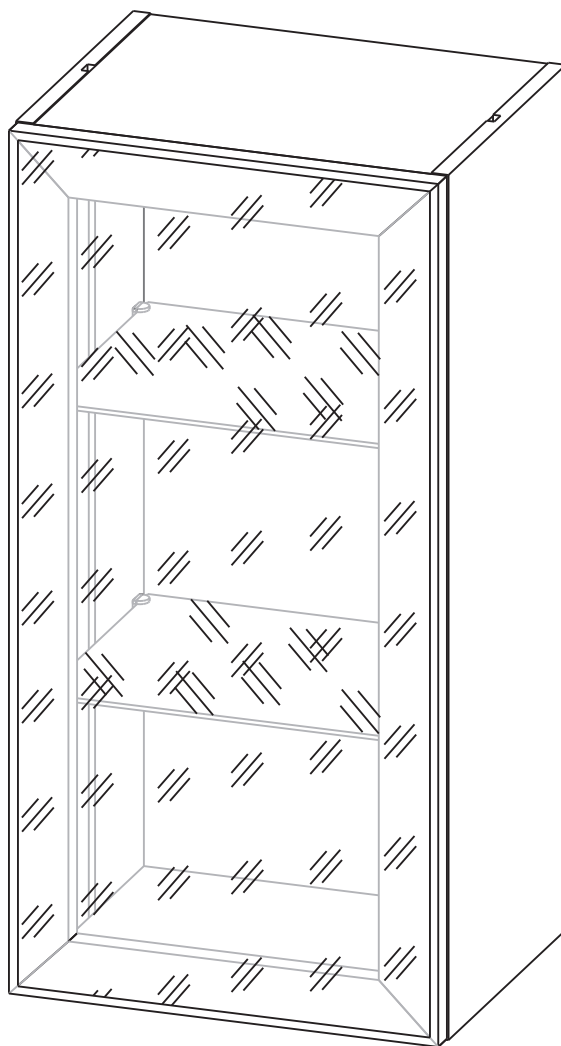


Производитель ООО "МК Стиль"  
Россия, 440015, Пензенская обл.,  
г.Пенза, ул. Аустрина, 166  
тел.: +7 (8412) 90-81-32

## Инструкция по сборке и эксплуатации мебели

### **YourHouse Корпус ШНС-400**

Габариты: Д.400 x В.800 x Г.320 мм



Универсальная сборка.

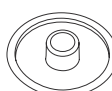

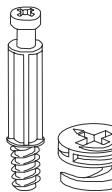
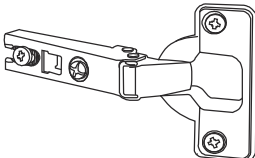
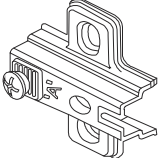

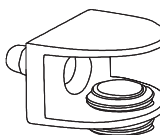
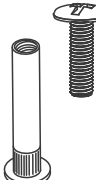



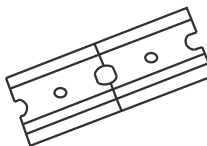
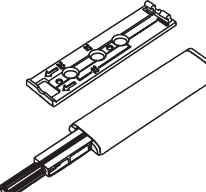
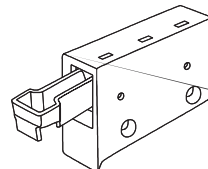

**ВНИМАНИЕ!** Изделие комплектуется элементами для декоративной подсветки, монтаж которой рекомендуем доверить профессионалам!

*Уважаемые покупатели!*

*Рекомендуем доверить сборку Вашей мебели профессиональным сборщикам*

Упаковка	Материал	Поз.	Наименование	Кол-во	Размер	
1	YourHouse Стеклопакет-рамка ШНС-400 (Черный)	300	Стеклопакет_ШНС-400	1	798	397
2	ЛДСП 16 мм(Каркас)	2	Бок (пропил/паз ЧПУ)_ШНС	1	800	298
	ЛДСП 16 мм(Каркас)	2	Бок (пропил/паз ЧПУ)_ШНС	1	800	298
	ЛДСП 16 мм(Каркас)	3	Вязка (эксцентрик)	2	368	298
	ЛДСП 16 мм(Каркас)	5	Панель задняя	1	766	368
	Стекло 4 мм	4	Стеклопакет	2	360	270
	Фурнитура в коробе/комплектующая	500	Фурнитура (ВНУТРИ УПАКОВКИ)	1		

**Набор фурнитуры**

 Заглушка для эксц. стяжки ясень шимо светлый	x18	 Заглушка технологическая D 5 мм коричневая	x4	 стяжка hettich эксцентриковая	x18	 Петля Накладная Metalla A 100 FOL S_(арт. 311.90.620)	x2	 Монтажная планка петли HAFELE C.Metalla-A 100 st S 2 mm_(арт. 311.98.682)	x2
 Футорка пластик (дюбель) D5,3 x 10	x4	 полкодержатель GC 010 (штифт)	x8	 стяжка межсекционная D5*32 мм	x4	 Шуруп 4,2*14 мм п/ш цинк (саморез)	x6	 Шуруп 4*30 мм цинк	x4
 схема-сборки	x1	 Шина для навесов L-130/L-110 мм.	x1	 Отталкиватель для двери (TITUS)	x1	 навес регулируемый (краб) Коричневый	x2	 Шуруп 3,5*15 мм цинк	x18
R-2835-50M-20-40K-01 LED лента PREMIUM 60LED/1м 50 м 2835 IP20 8 мм 4000K 10W/1m	x2	TRA-LD-30W-T-02 Блок питания светодиодных светильников U12 30W/12VDC	x1	PRZ-2M-PC1-BIALY Провод с вилкой 2м 2x0,75mm2 с ручным выключателем белый	x1	MO-LF08-2M-D2M Коннектор для LED ленты 8 мм, провод 2 м, мини-штекер	x2		

## Приемка мебели

При получении рекомендуется проверить мебель на предмет ее комплектности и внешних качественных признаков. Следует вскрыть упаковку, осмотреть лицевые панели, зеркала, стеклянные элементы, проверить наличие и комплектность фурнитуры, убедиться в отсутствии видимых дефектов. Необходимо помнить, что принятие мебели без указания на явные недостатки, которые могли быть обнаружены при обычном осмотре, лишает покупателя права впоследствии предъявлять по ним претензии. При этом недостатком или дефектом мебели не считаются:

- наличие определенных особенностей в его элементах, обусловленных стилистическим замыслом производителя в подборе исходных материалов или связанных с природным происхождением используемых материалов, с их несущественными отличиями фактур и/или оттенков.
- незначительная разность цветовых оттенков облицовочных тканей, а также покрытий из искусственной и натуральной кожи.
- незначительная разность цветовых оттенков и отличие рисунка и/или декора. Складки и морщины на обивочных материалах мягких элементов, возникающие по причине нагрузок в результате упаковки и/или в процессе транспортировки, и исчезающие после разглаживания рукой, также не являются дефектом.

## Общие условия эксплуатации и ухода за мебелью

1. Мебель должна эксплуатироваться в сухих и теплых помещениях, не подверженных перепадам температур, имеющих отопление и вентиляцию при температуре воздуха не ниже +10 град С и не выше +40 град С с относительной влажностью 45-75%. Существенные отклонения от указанных режимов приводят к значительному ухудшению потребительских качеств и повреждению мебели.
  2. Запрещается устанавливать нагревательные приборы (печки, плиты, духовки, световые элементы и др.) рядом с фасадами, т.к. контакт с поверхностями или воздухом, температура которых превышает 80 градусов по Цельсию может привести к оплавлению, деформации и отслоению пластика ПВХ от основы фасада. Избегать повышенной влажности. Рекомендуем установить принудительную вытяжку в зоне установки плиты.
  3. Во избежание выгибания и разбухания деталей из ЛДСП / МДФ следует оберегать их поверхность от длительного воздействия влаги. Недопустимо попадание на поверхности жидкостей, растворяющих пластики, пленку ПВХ (кислоты, растворитель, спирт, ацетон, бензин и др.).
  4. Следует оберегать фасады от механических повреждений, которые могут быть вызваны воздействием твердых предметов, абразивных порошков.
  5. Во избежании возникновения царапин, нельзя подвергать любому механическому воздействию рисунок на фасадах с фотопечатью.
  6. Старайтесь нагружать кухонные навесные шкафы и выдвигаемые кухонные ящики равномерно, обеспечивая равновесие скользящих частей. Предметы на полках рекомендуется размещать по принципу: наиболее тяжелые – ближе к краям (стенкам ящика), более легкие ближе к центру. Помните о недопустимости статической вертикальной нагрузки для выдвигаемых кухонных ящиков из ЛДСП более 5 кг, на полки шкафов и столов – более 8 кг. При эксплуатации выдвигаемых ящиков и раздвижных дверей не прилагайте чрезмерных усилий.
  7. Секции с полками из ЛДСП предназначены для хранения сухой посуды и кухонных принадлежностей. Для хранения мокрой посуды предназначены специальные секции с металлическими полками и закреплённым снизу поддоном.
  8. Не допускается длительное воздействие прямых солнечных лучей, которое может привести к цветовым изменениям на поверхностях мебели или материале обивки.
  9. После 6 месяцев эксплуатации мебели под нагрузкой может сложиться ситуация, когда некоторые механические детали, такие как петли, направляющие, замки и т.д., утратят оптимальную настройку, выполненную во время сборки и установки мебели. Смазка механических узлов со временем высыхает, теряет свои свойства. Подобные явления проявляются в затруднении и скрипе при открывании створок, механизмов раскладывания, механизмов выдвижения ящиков. В таких случаях не следует прилагать чрезмерные физические усилия, а необходимо выполнить своевременную регулировку петель или смазку подвижных частей механизмов специальными смазочными средствами. В процессе эксплуатации мебели резьбовые соединения следует периодически подтягивать.
- Для сохранения и поддержания мебели в хорошем состоянии в течение длительного срока рекомендуем прочитать подробные инструкции по уходу и эксплуатации мебели, представленные на нашем сайте [mcstyle.ru](http://mcstyle.ru) во вкладке «ПОКУПАЕЛЯМ» в шапке сайта.

## Гарантийные обязательства

Изготовитель гарантирует соответствие мебели требованиям ГОСТ 16371-2014, ГОСТ 19917-2014 при соблюдении условий транспортирования, эксплуатации, хранения и сборки. Гарантийный срок эксплуатации изделия - 24 месяца с даты производства. Гарантии не распространяются на изделия поврежденные при перевозке, а также при не соблюдении правил сборки, эксплуатации и хранения, изложенных в настоящей инструкции. Все виды деталей изображены схематично и могут отличаться от оригиналов. Производитель оставляет за собой право вносить изменения в конструкцию, не ухудшающие ее эксплуатационные характеристики.

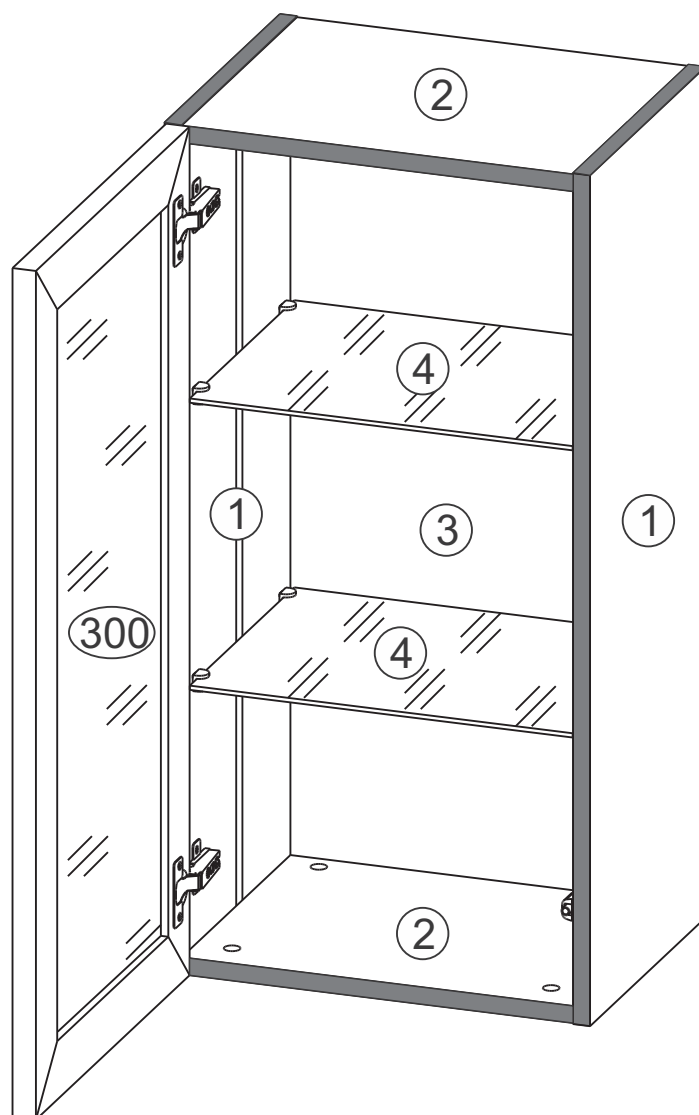
Заявка на производство № от (дата выпуска)	
Перечень используемой фурнитуры	
Название изделия	
- Корпус/Фасад - (цветовое исполнение изделия)	
[Серия номенклатуры]	
Наименование	Кол-во
Панель 2 * 20 мм	100
Вытяжка - для евро-стиля белфорд	58
Вытяжка технологическая D 5 мм - бежевая	4
Ключ для створки евро	1
Коробка (2-хлитая) для фурнитуры 48x100x100 мм	1
ножка 68*54*20 мм № 1 металл	10
петля - четырехшарнирная накладная (пайл)	8
поддержатель - обычный	8
ручка 228 ммг * шг 128 мм	31
отделка евро 6,3*100 мм	58
смазка-оборка	1
шкант 8*30 мм	4
шурип - 3,2*16 мм (hexsch)	80

Ярлык для маркировки	
Название изделия	
- Корпус/Фасад - (цветовое исполнение изделия)	
[Серия номенклатуры]	
Производство в России	Производитель ООО «МК СТИЛЬ»
№440015, Пензенская обл, Пенза г.	Аустрина ул, дом № 189
Дата выпуска: хх.хх.хх.хх	16371-2014, 19917-1993
Соответствует ГОСТ	Длина х Высота х Глубина
Рабочие размеры:	в кг
Вес:	24 месяца
Гарантийный срок:	10 лет
Срок службы:	

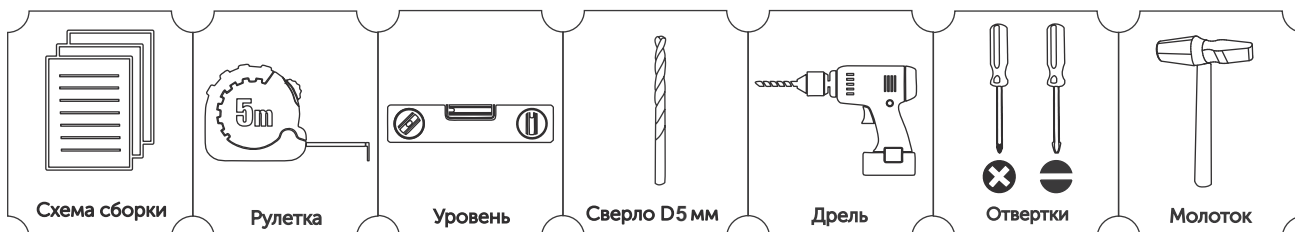
Вложенный в фурнитуру «Маркировочный ярлык» отрезать по линии и приклеить на заднюю стенку изделия по окончании сборки

СПАСИБО ЗА ПОКУПКУ

Условное обозначение:  - Кромочный материал



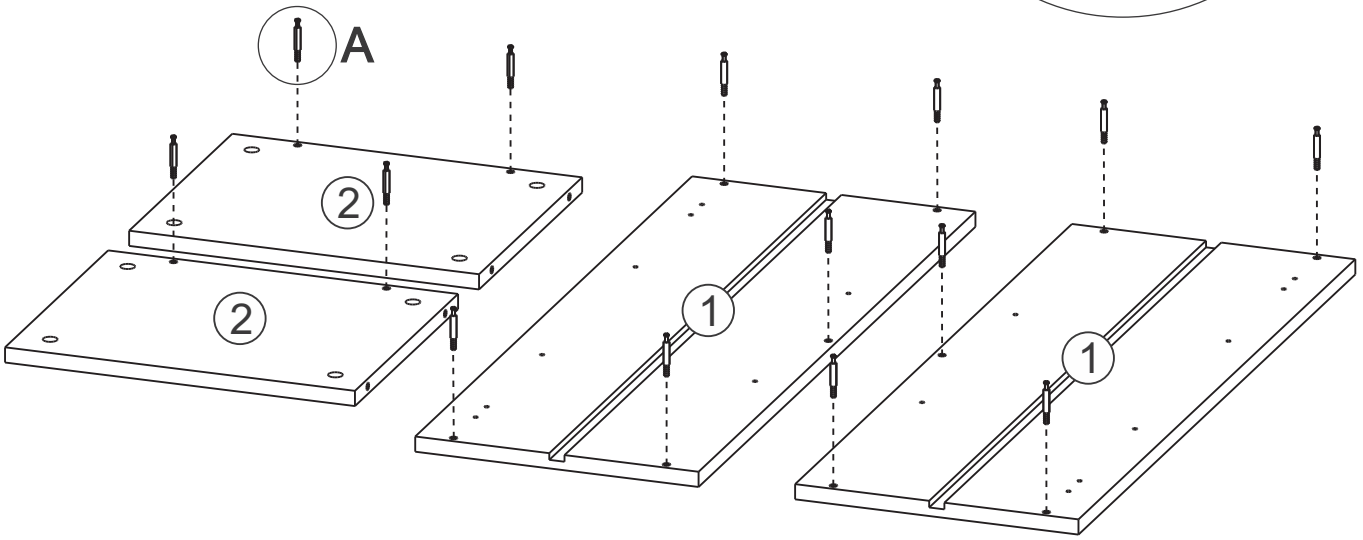
**В процессе сборки Вам понадобится:**



1



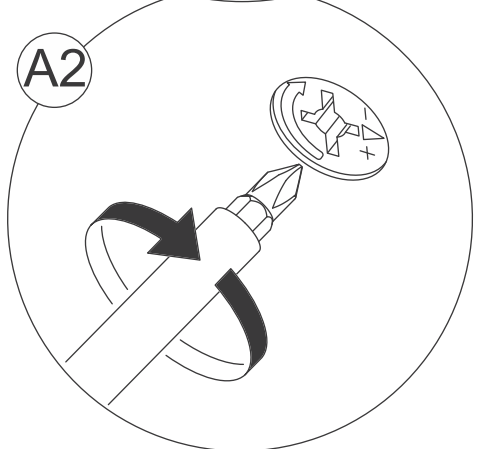
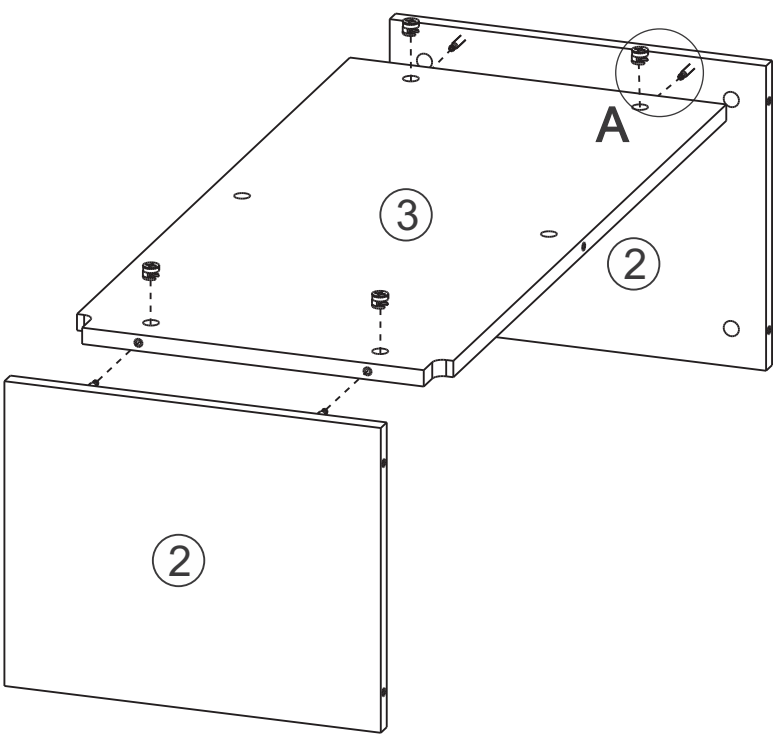
x14



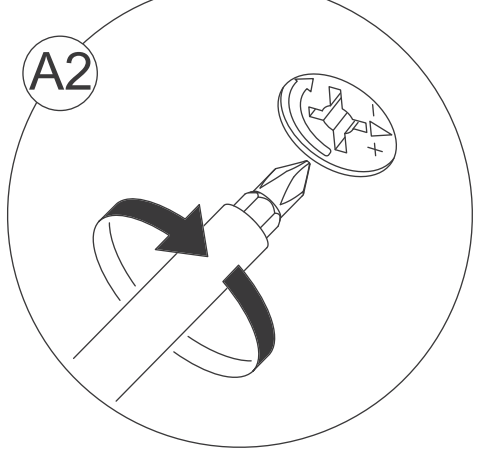
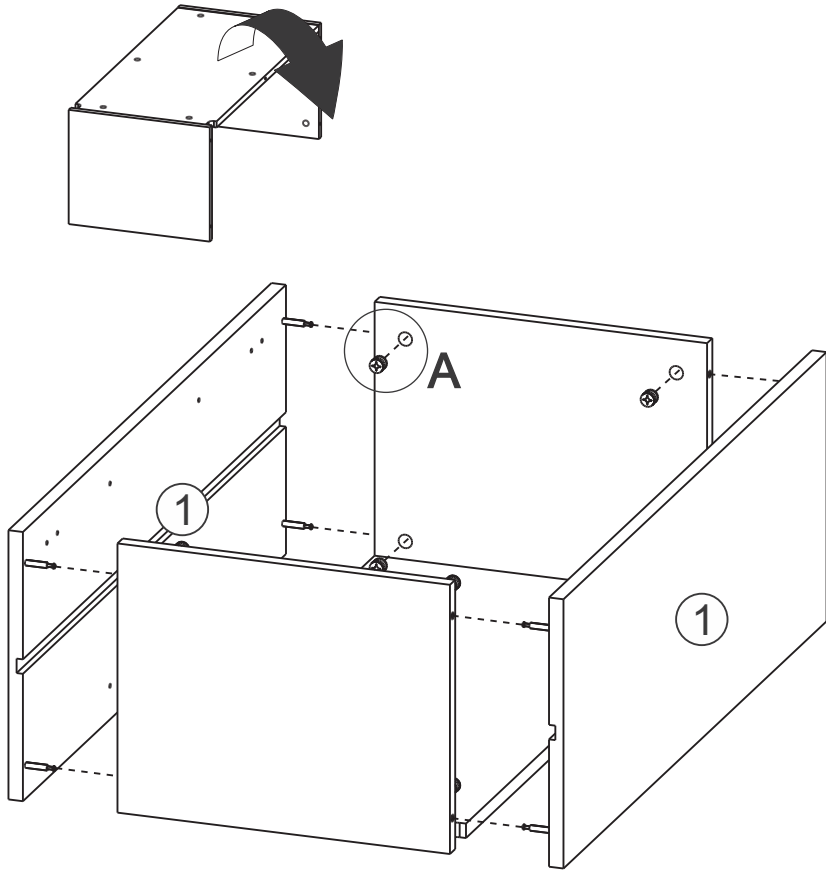
2



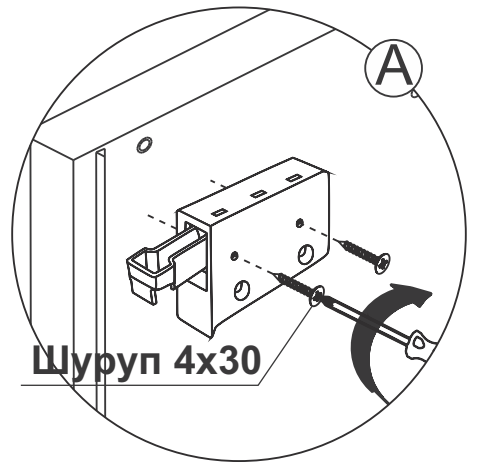
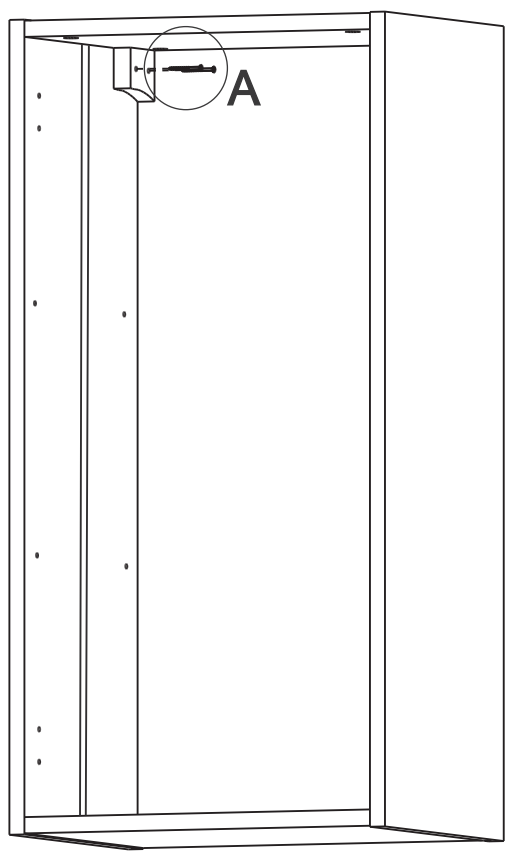
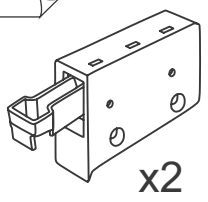
x4



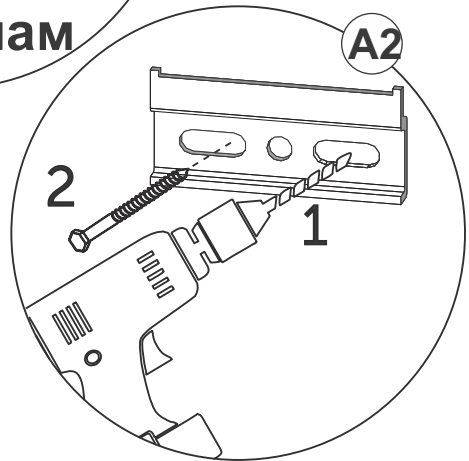
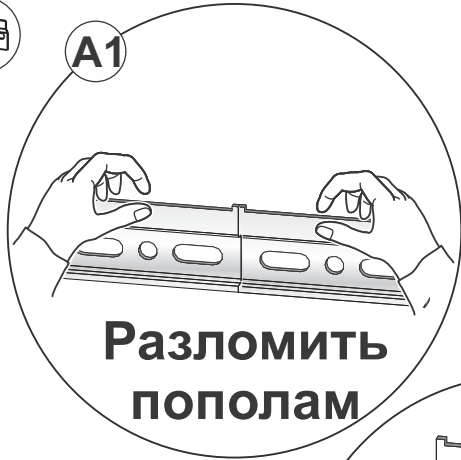
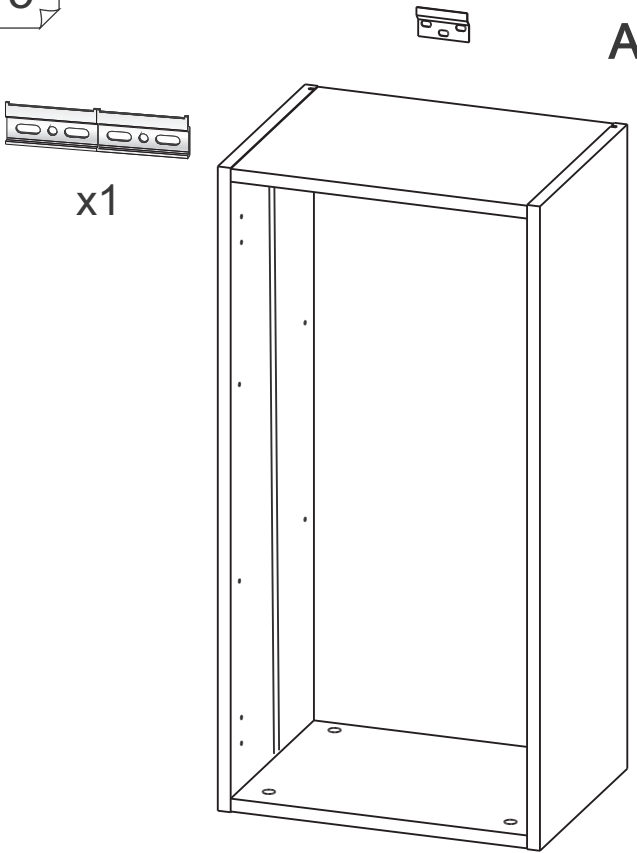
3



4

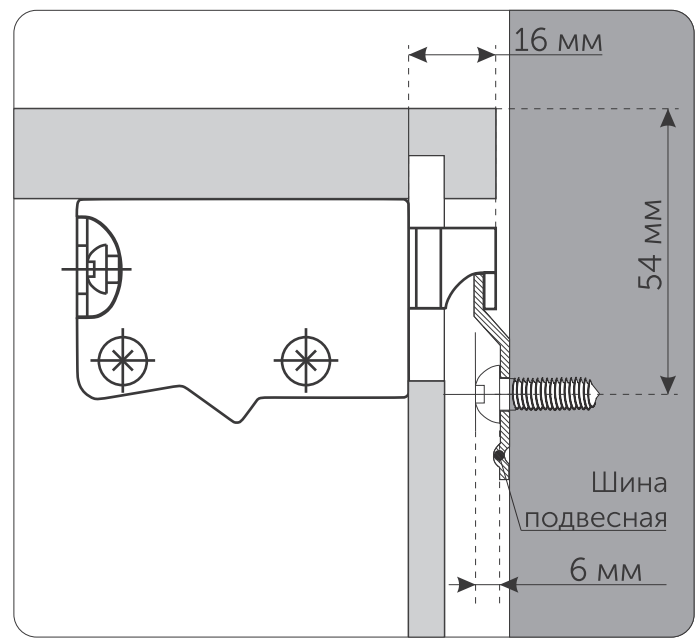
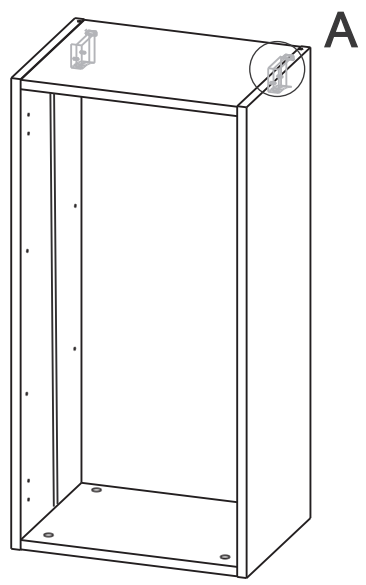


5

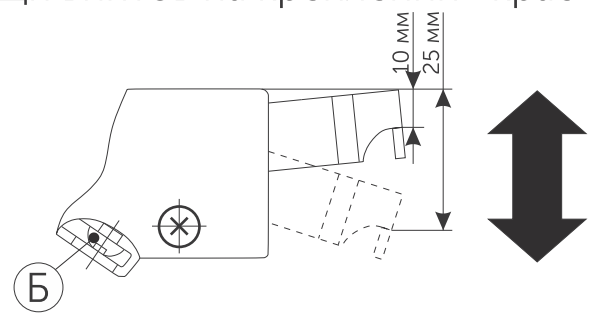
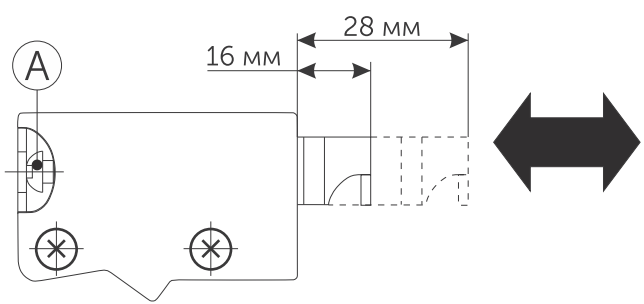


**Крепеж шин к стене в комплект не входит и приобретается в зависимости от типа Ваших стен.**

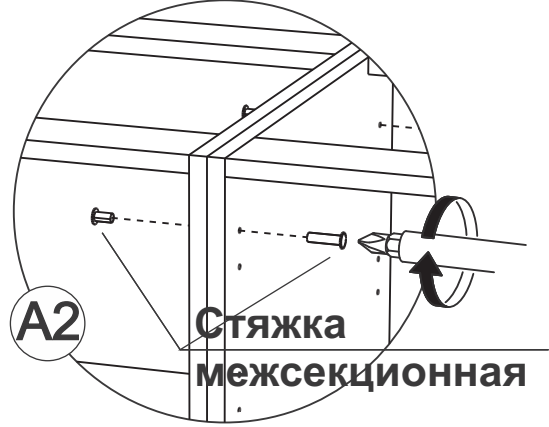
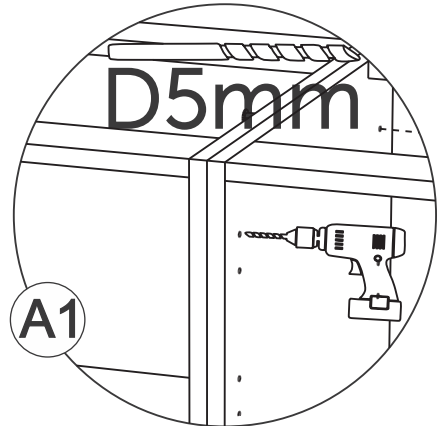
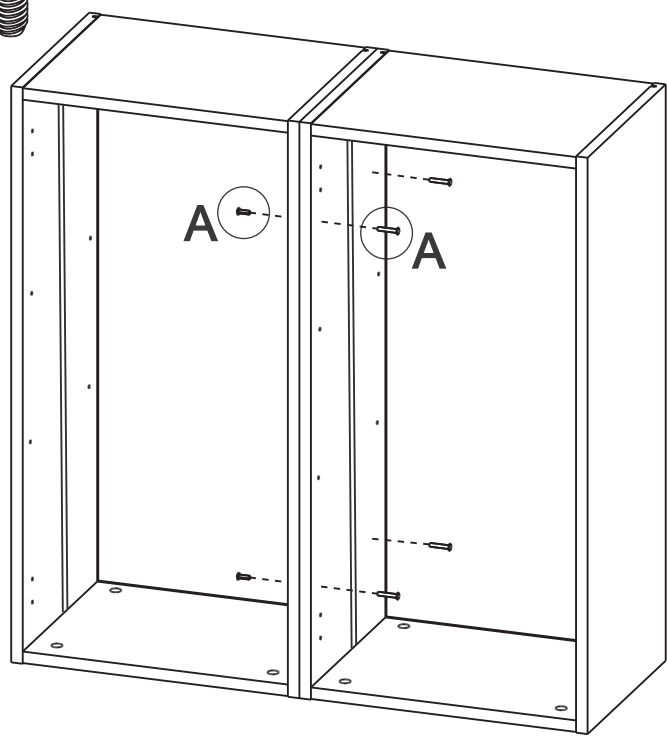
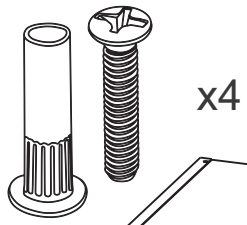
6



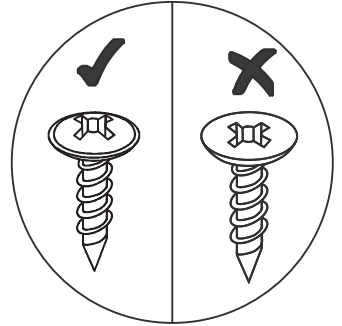
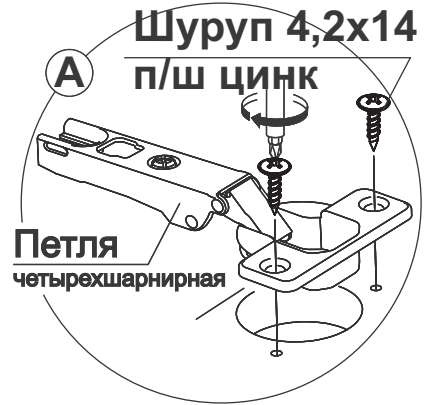
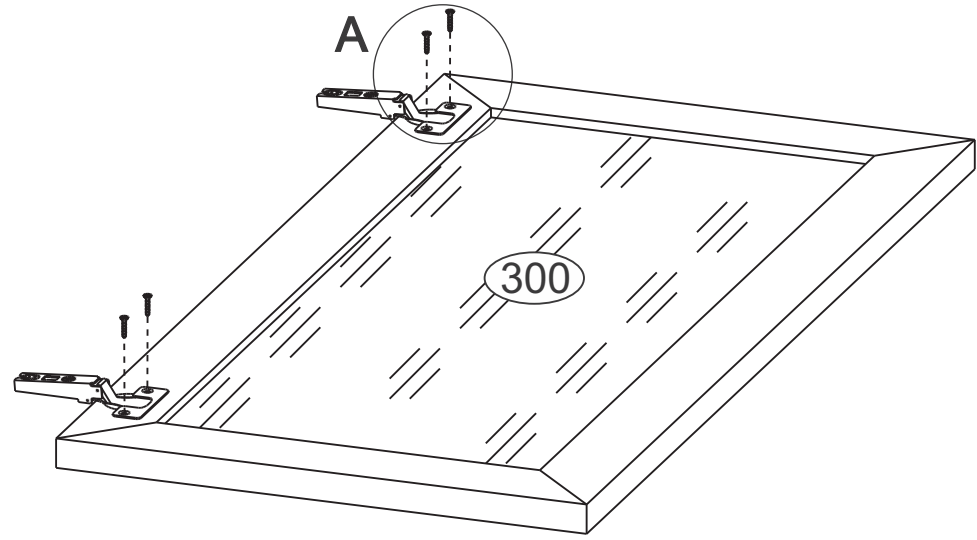
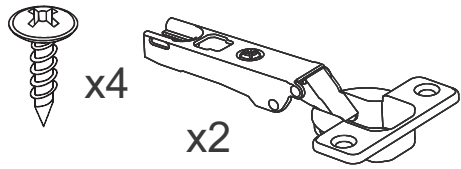
Регулировка положения шкафа при помощи винтов на креплениях «краб»

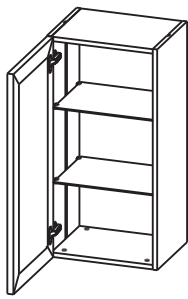


7



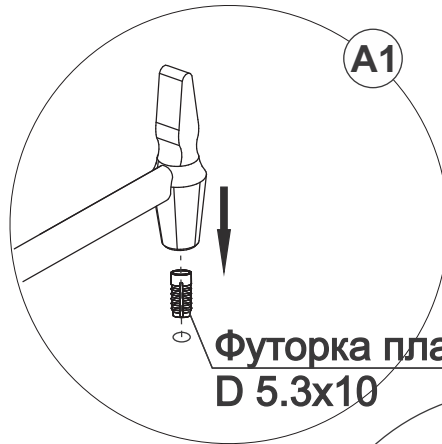
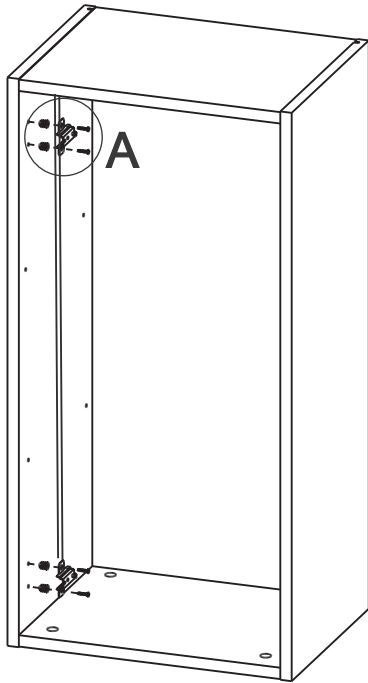
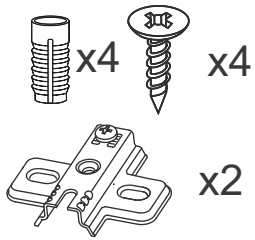
8





# Левостороннее открывание

9



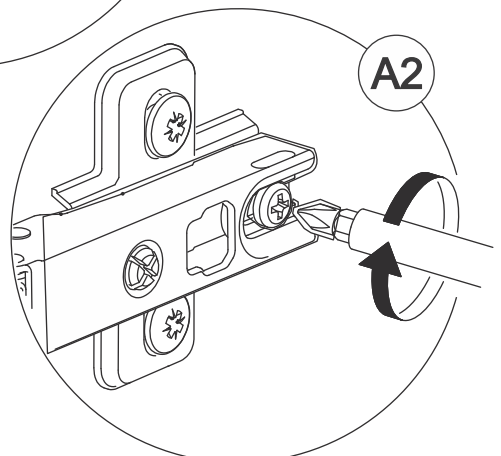
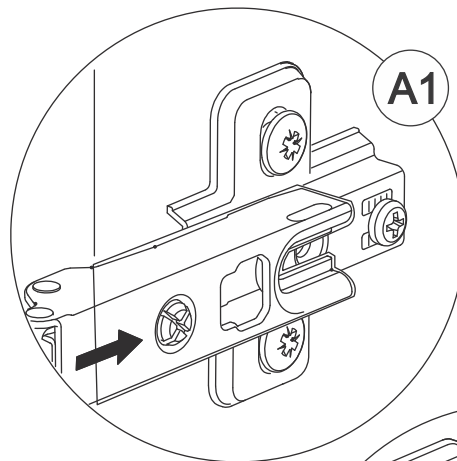
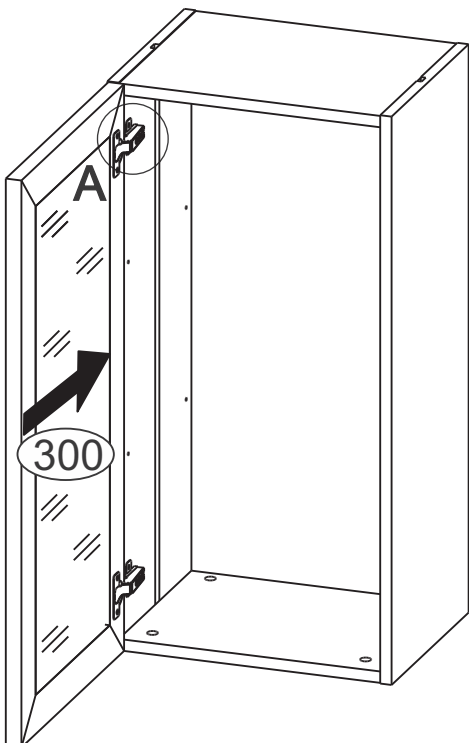
Футорка пластик  
D 5.3x10



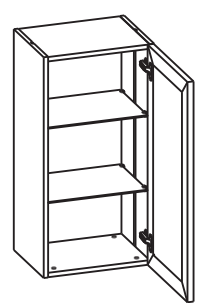
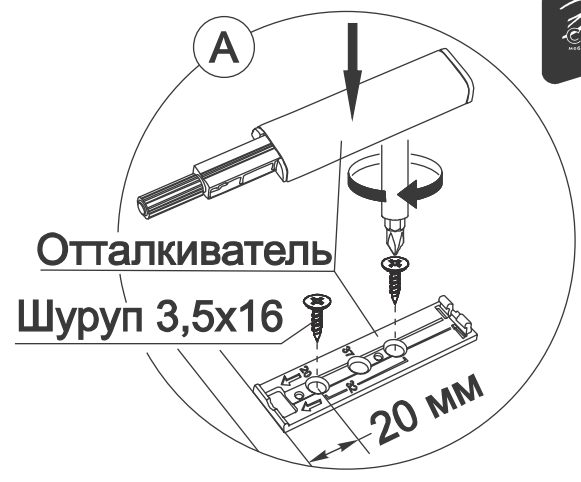
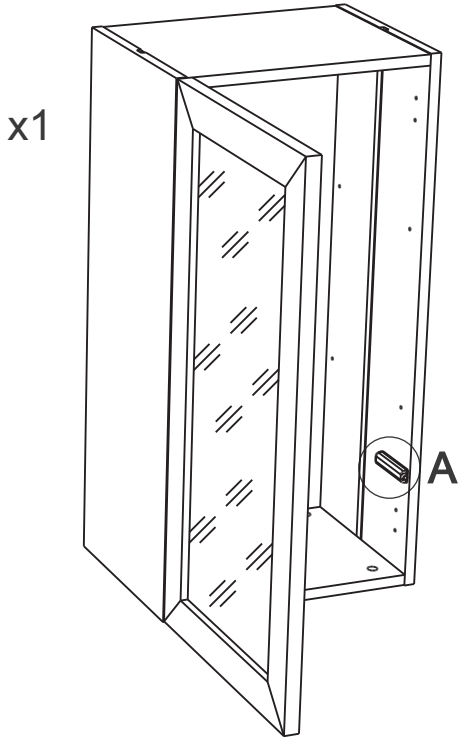
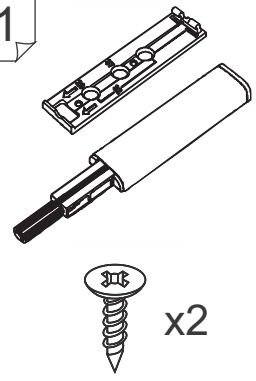
Шуруп 3,5x15  
(hettich)

МОНТАЖНАЯ  
ПЛАНКА ПЕТЛИ

10

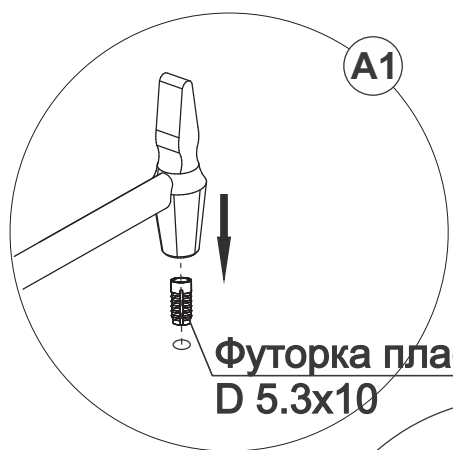
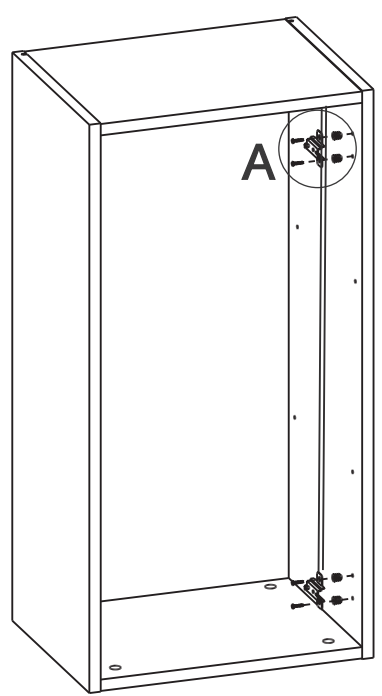
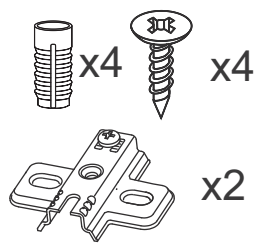


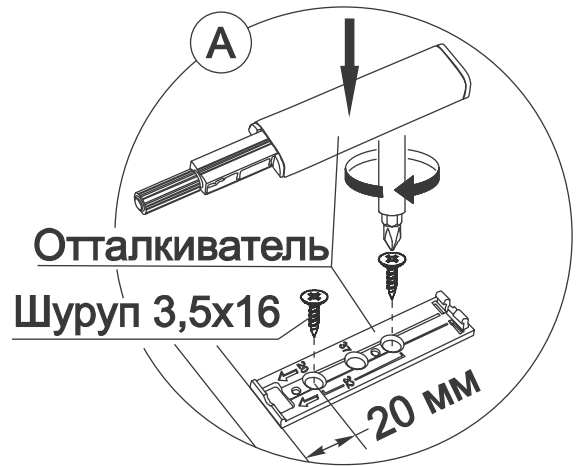
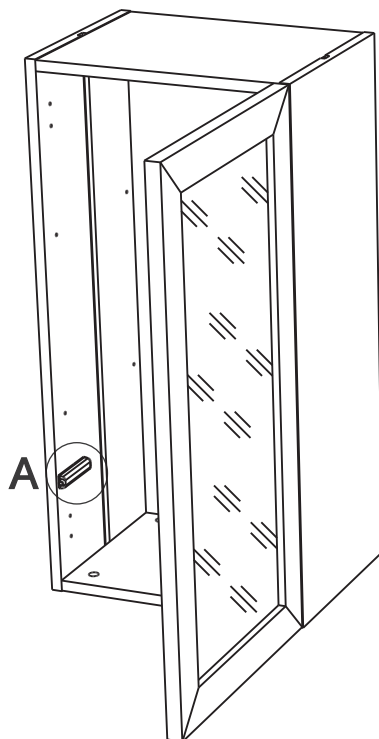
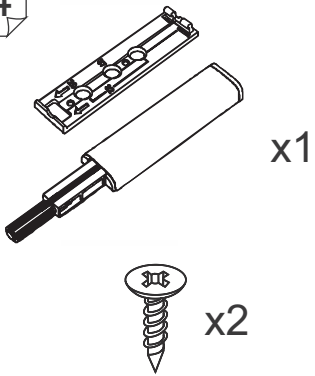
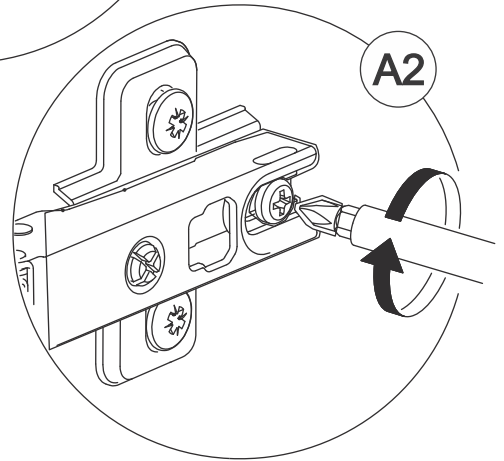
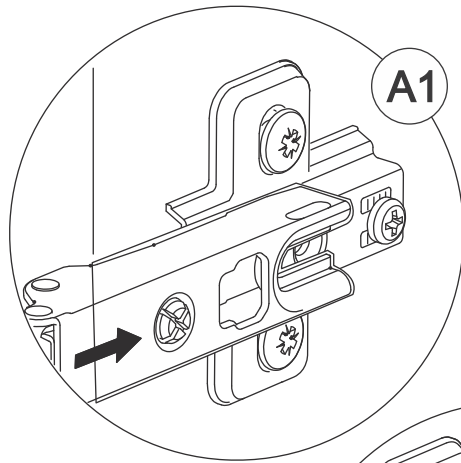
11

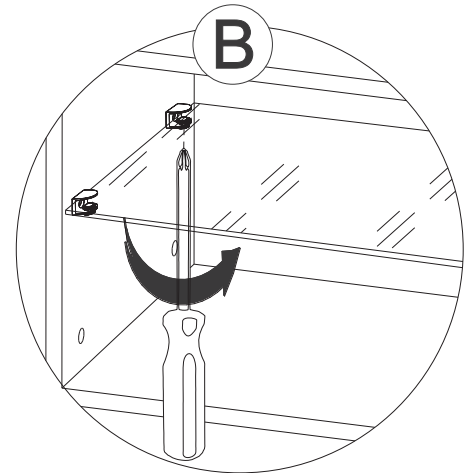
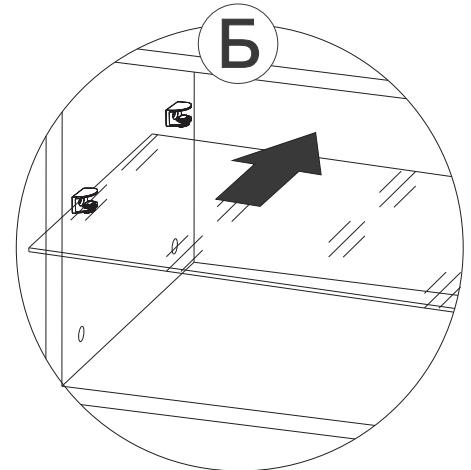
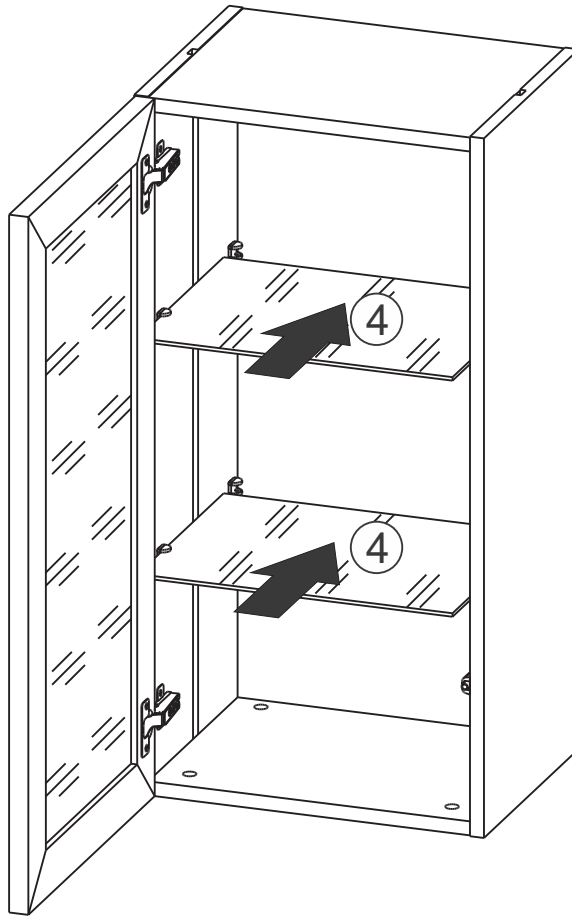


**Правостороннее открывание**

12

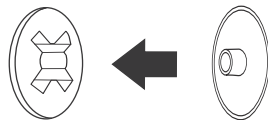




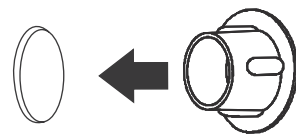


### Установить все заглушки

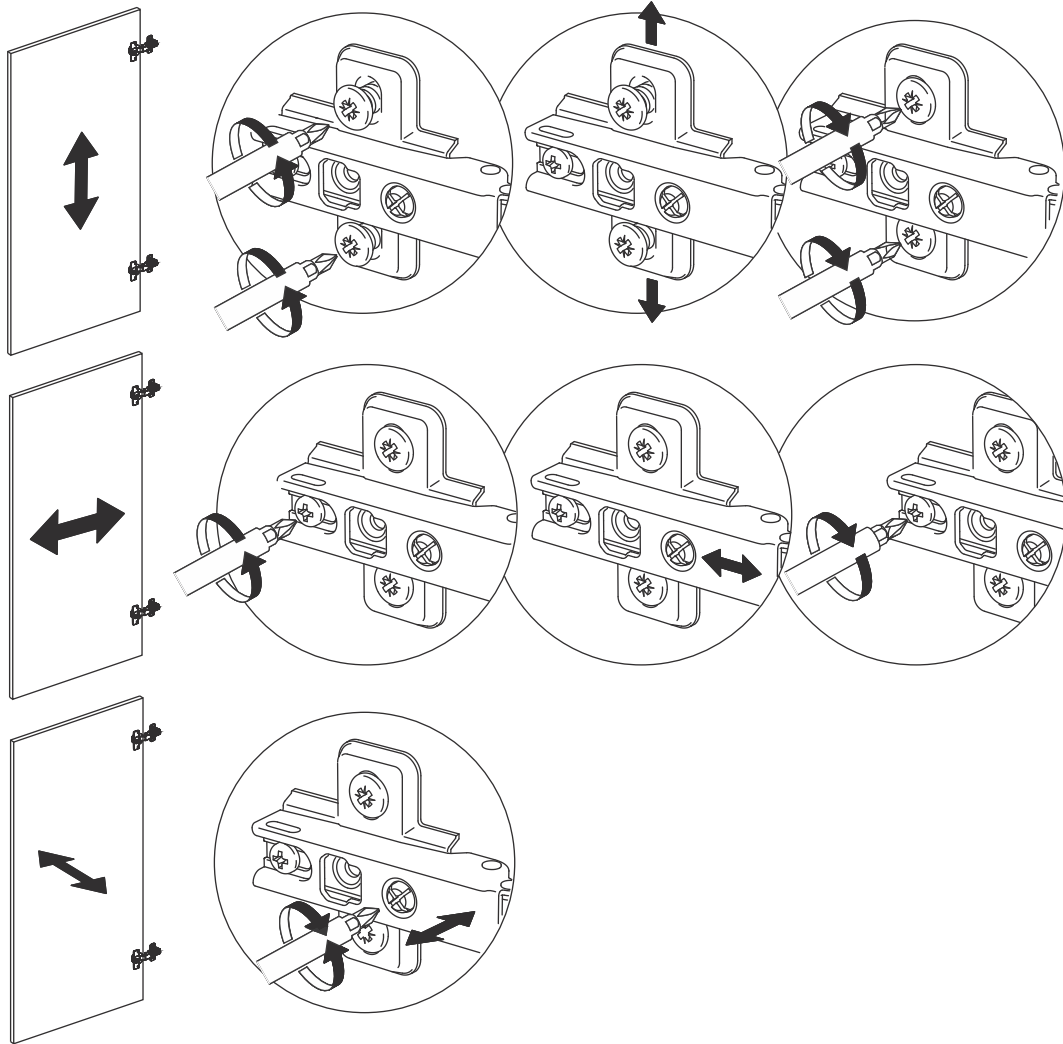
**Заглушка для  
эксцентриковой  
стяжки**



**Заглушка  
технологическая d5**



## Регулировка петель



Ваша мебель готова к эксплуатации!  
 Спасибо, что выбрали «МК Стиль»!



mcstyle.ru