

ИНСТРУКЦИЯ ПО СБОРКЕ

Стол «Адажио»

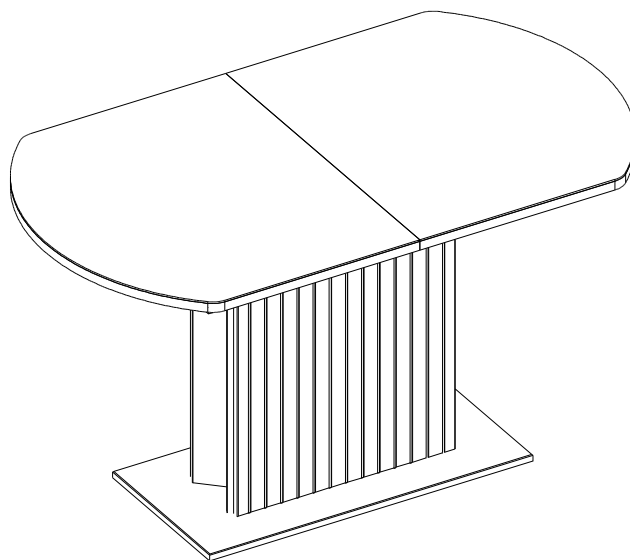
пр.КН.НМ.55..09.00.00.00

Габаритные размеры:

Ширина: 1370мм

Высота: 775мм

Глубина: 800мм

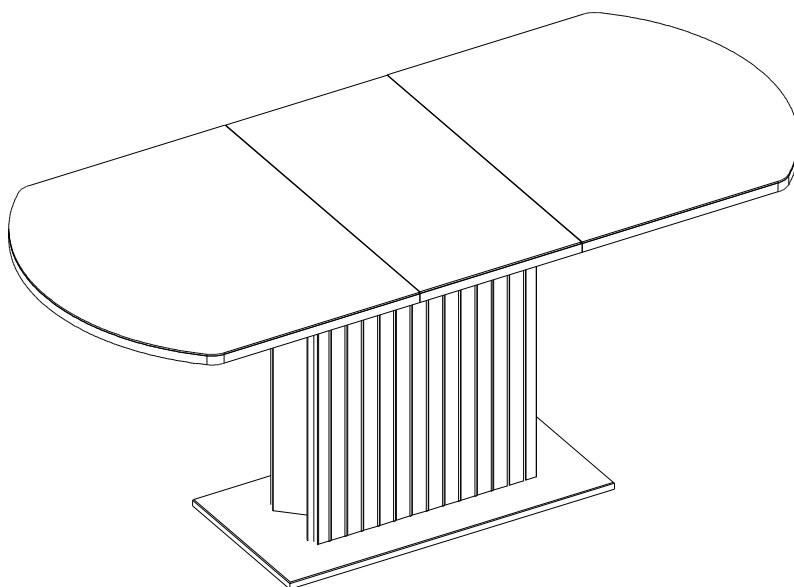


Габаритные размеры:

Ширина: 1770мм

Высота: 775мм

Глубина: 800мм



EAC

ОЛМЕКО
мебельная фабрика

Стол 55.09«Адажио»

Гарантийный срок: Мебель бытовая - 24 мес., мебель для сидения и лежания - 18 мес.
Срок службы 10 лет

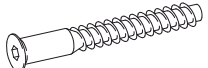


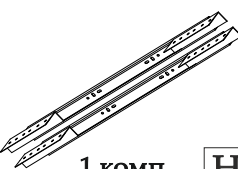
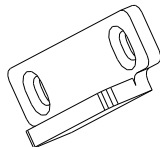

Соответствует требованиям
ТР ТС 025/2012
ТУ 31.09.10-003-89876601-2022

ООО МФ "Олимп-мебель" 606400 Россия, Нижегородская обл., г.Балахна, ул.Челюскинцев 27

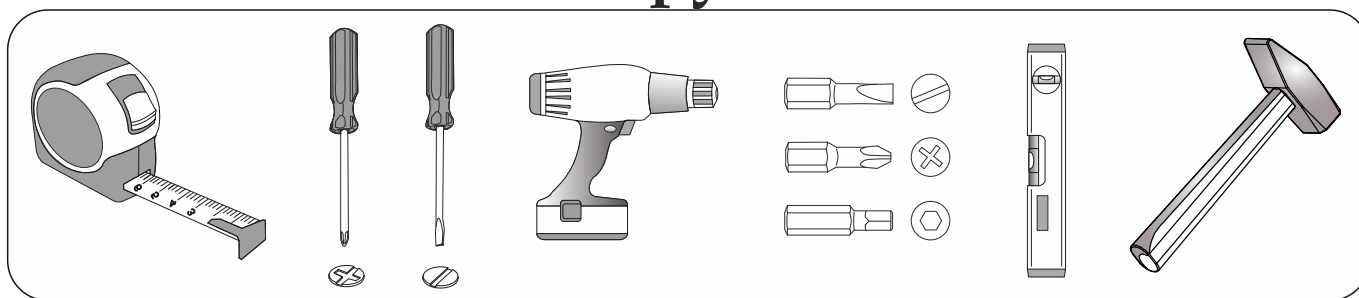
ЕАЭС N RU Д-RU.РА03.В.82294/22 Мебель бытовая корпусная на каркасе
из древесных материалов (кроме детской)

Дата изготовления _____

Фурнитура

<p>Евровинт 7x50</p>  <p>26 шт. A</p>	<p>Евроключ</p>  <p>1 шт. B</p>	<p>Заглушка для евровинта</p>  <p>10 шт. C</p>	<p>Шуруп 3,5x16</p>  <p>32 шт. G</p>	<p>Механизм раздвижения</p>  <p>1 комп H</p>	<p>Уголок запорный</p>  <p>2 шт L</p>
<p>Шкант для столов</p>  <p>8 шт N</p>	<p>Подкладка для опор</p>  <p>6 шт. V</p>				

Инструменты



Важно: внешний вид фурнитуры может отличаться от указанного!!!

Гарантии изготовителя

Гарантийный срок эксплуатации изделия составляет: мебель бытовая – 24 мес., мебель для сидения и лежания, мебель детская – 18 мес., мебель детская для сидения и лежания – 12 мес. Гарантийный срок при розничной продаже через торговую сеть исчисляется со дня продажи мебели.

В период гарантийного срока изготовитель гарантирует ремонт изделий или его замену, если потребителем не нарушены правила транспортирования, хранения сборки и эксплуатации.

Претензии предъявляются потребителем непосредственно в торговую организацию, в которой была приобретена мебель, предъявив настоящую «инструкцию по сборке» и копию товарного чека.

Предприятие-изготовитель оставляет за собой право вносить изменения в конструкцию изделия (в том числе замену фурнитуры), не ухудшающие его конструктивные и эксплуатационные характеристики.

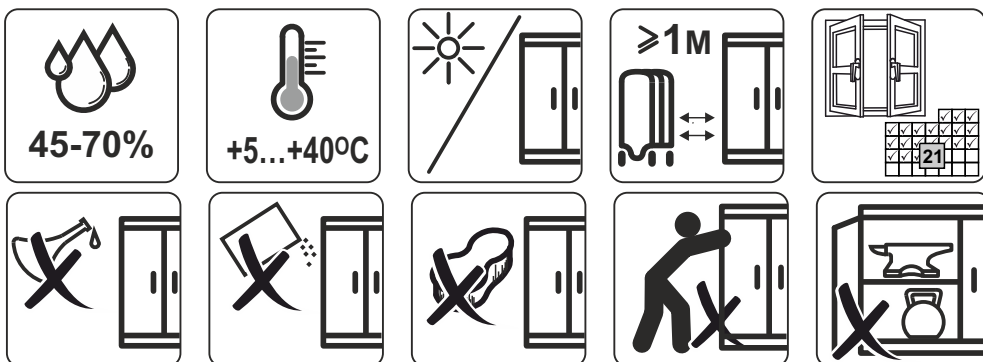
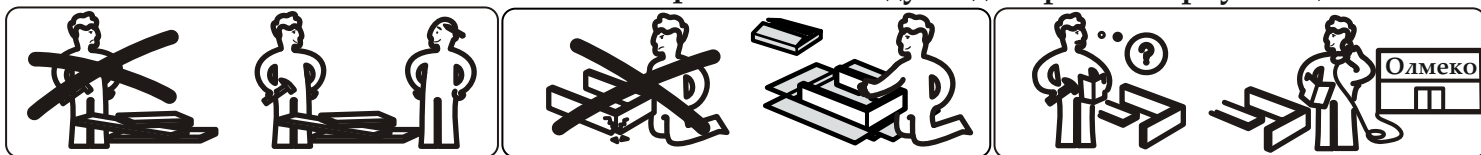
Важно: сохраняйте, пожалуйста, инструкцию в случае повторной сборки мебели или рекламаций. В случае составления рекламации пользуйтесь обозначениями из данной инструкции по сборке.

С условиями гарантийного обслуживания, а также с рекомендациями по обслуживанию и эксплуатацией за мебелью ознакомлен: _____ (подпись клиента)

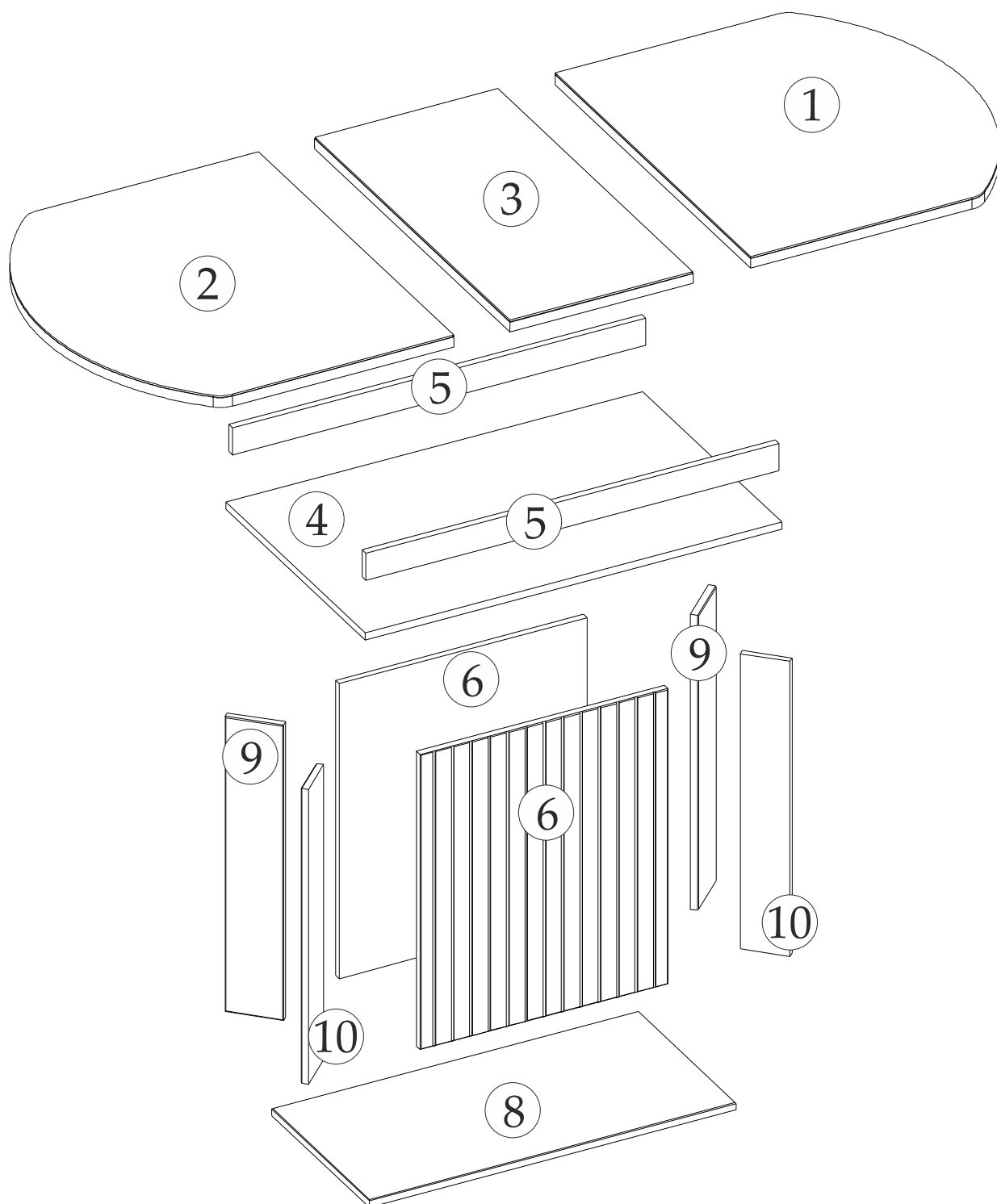
Спецификация материалов

№	Обозначение	Наименование	длина	ширина	толщина	Кол-во.
1	КН.НМ.55.09.00.02.00-01	Столешница в сборе	685	800	26	1
2	КН.НМ.55.09.00.02.00	Столешница в сборе	685	800	26	1
3	КН.НМ.55.09.00.03.00	Столешница в сборе	400	800	26	1
4	КН.НМ.55.09.00.00.01	Стенка горизонтальная	908	570	16	1
5	КН.НМ.55.09.00.00.02	Царга продольная	900	60	16	2
6	КН.НМ.55.09.00.00.03	Стенка декоративная	656	540	16	2
8	КН.НМ.55.09.00.00.05	Стенка горизонтальная	800	400	16	1
9	КН.НМ.55.09.00.00.06	Стенка вертикальная	656	118	16	2
10	КН.НМ.55.09.00.00.07	Стенка вертикальная	656	100	16	2

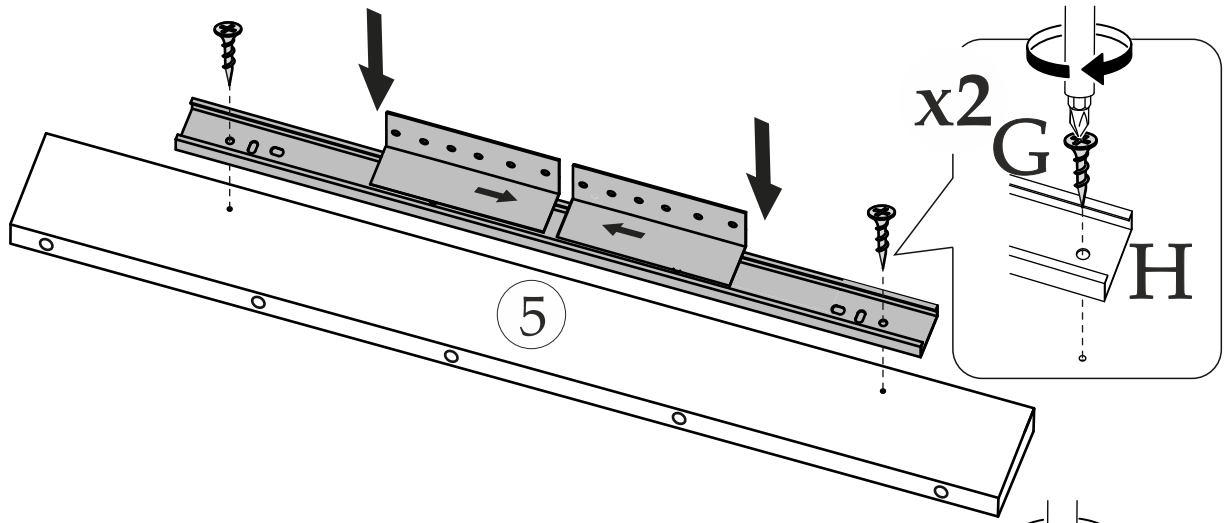
Качество мебели зависит от качества сборки. Рекомендуем доверять сборку специалистам.



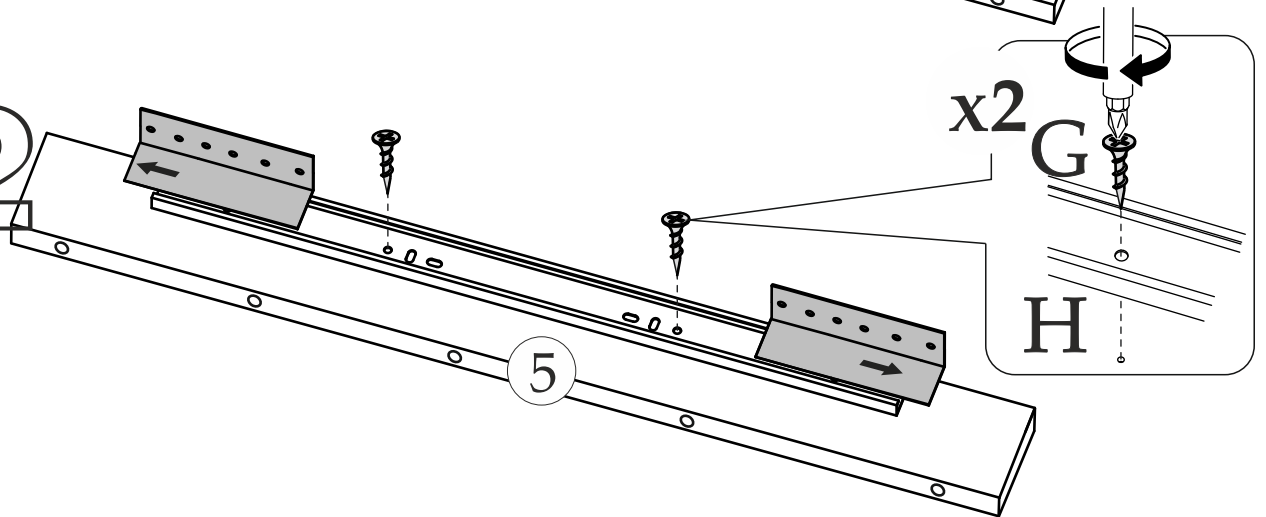
ПОРЯДОК СБОРКИ



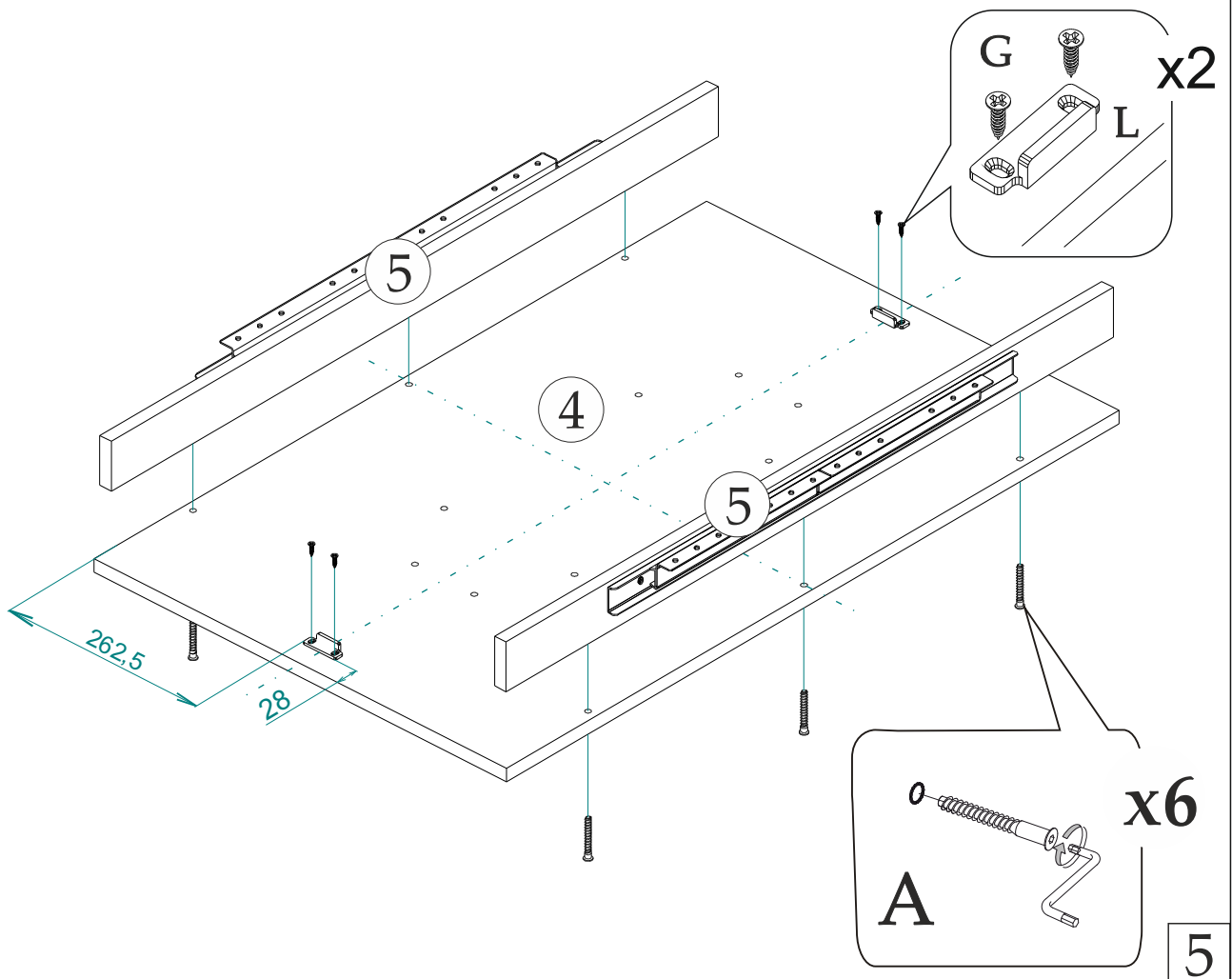
1x2
1



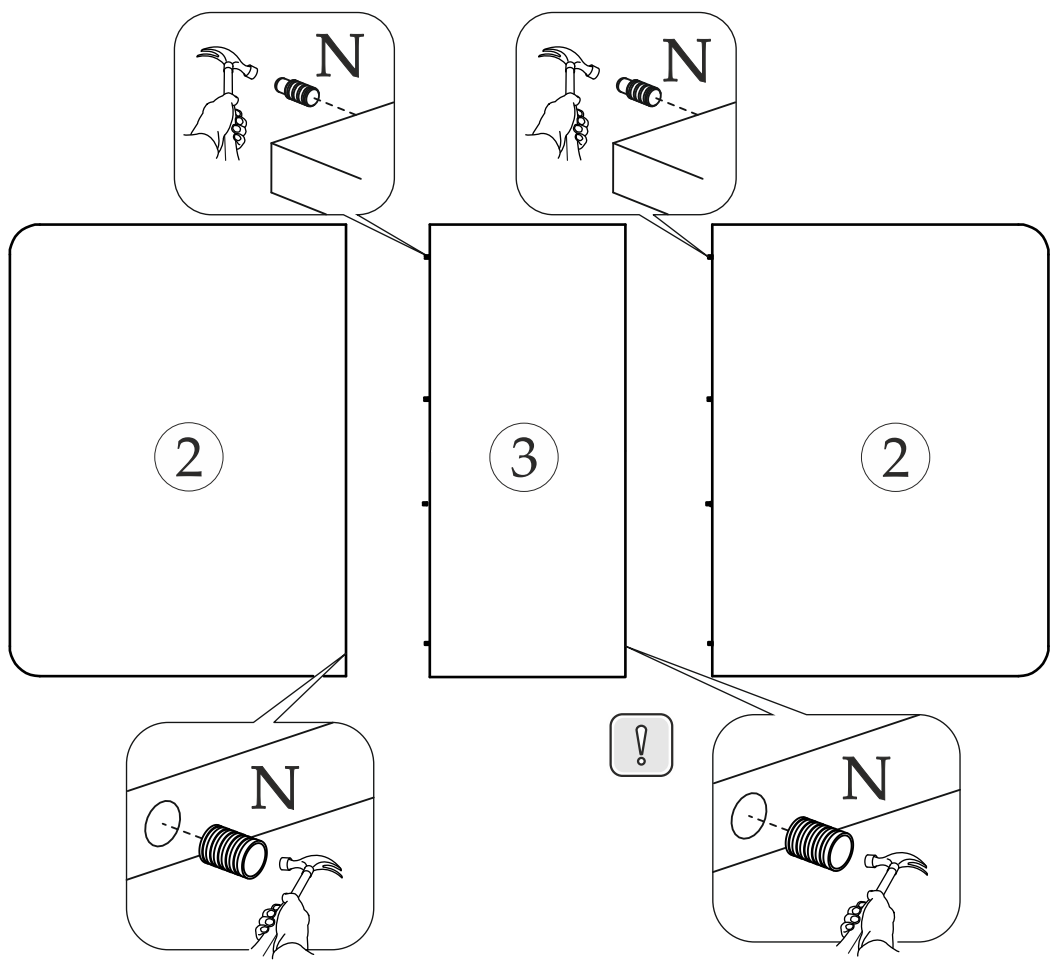
2



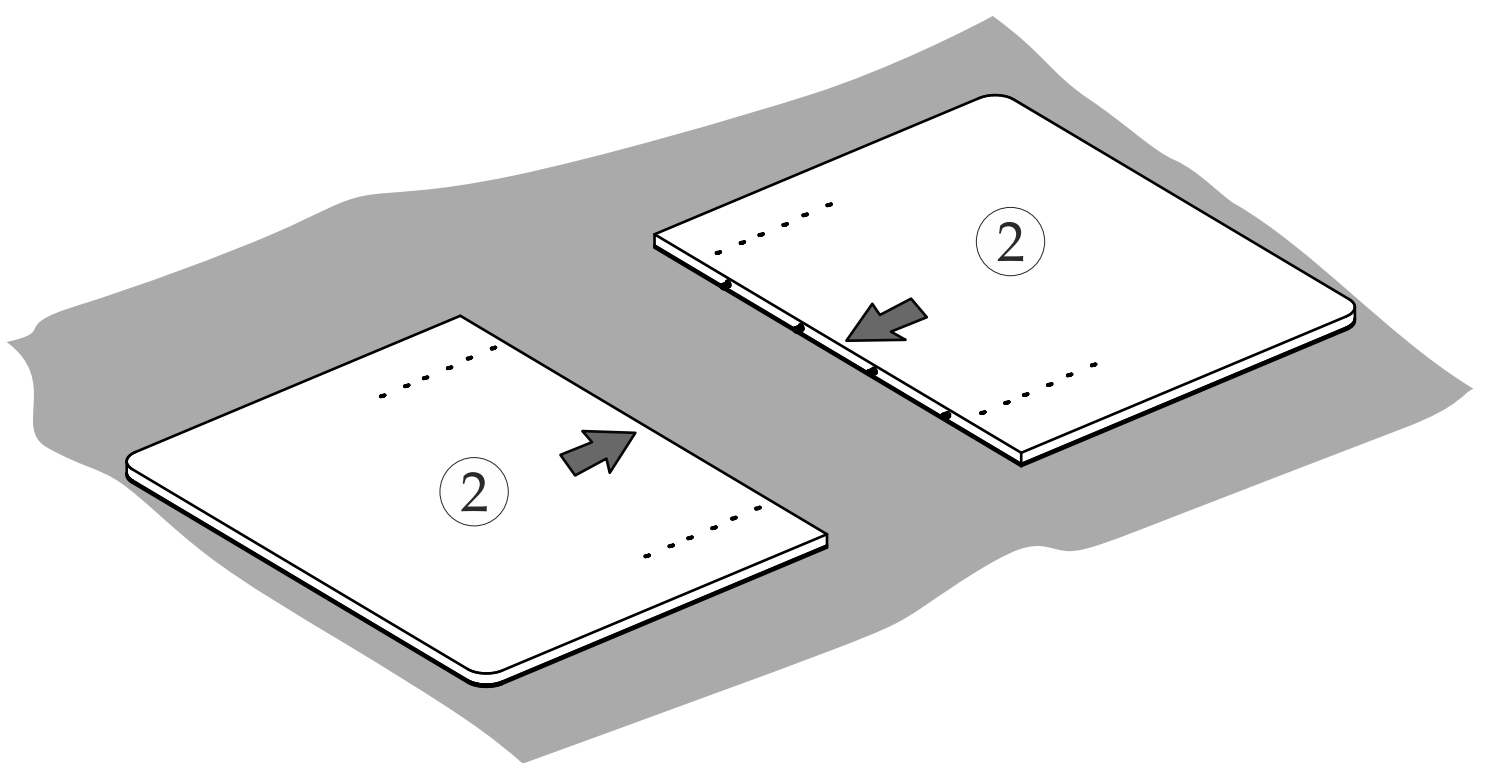
2



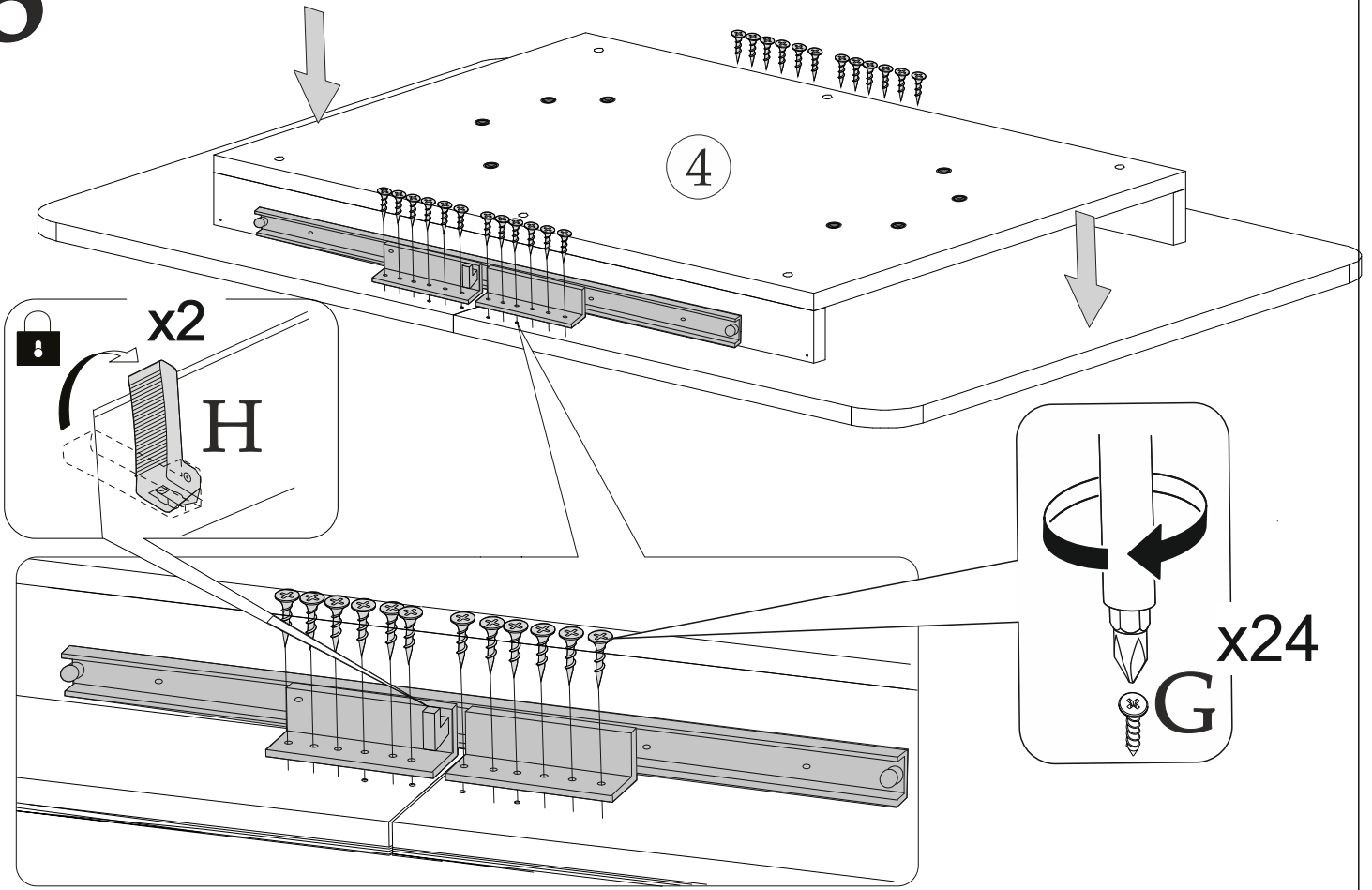
3



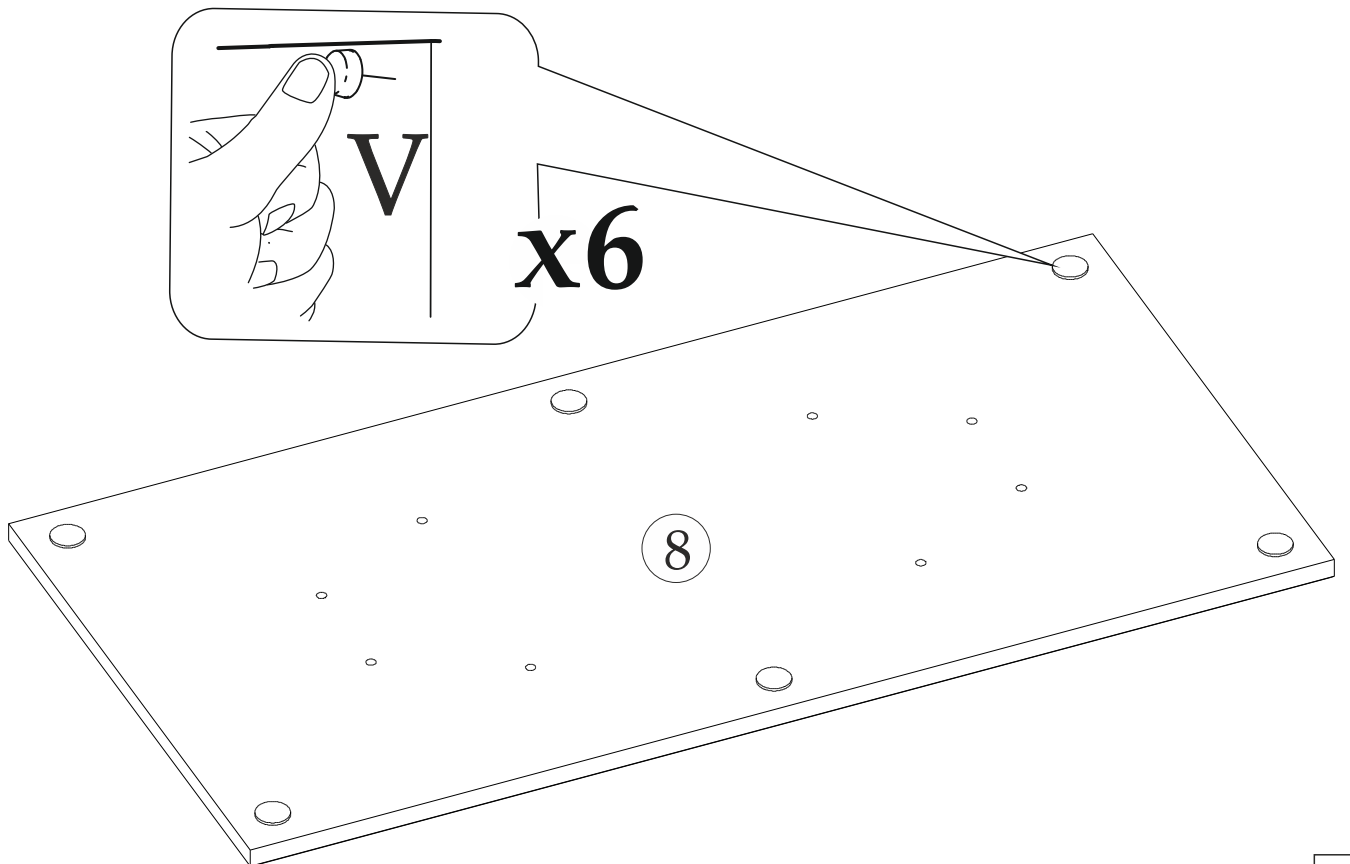
4



5

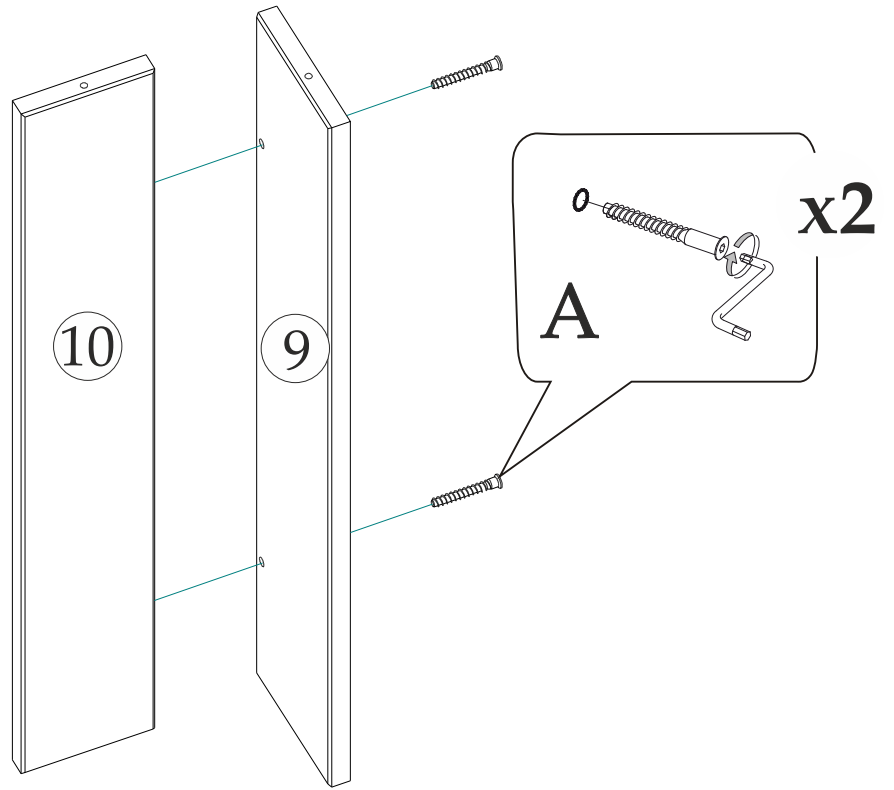


6

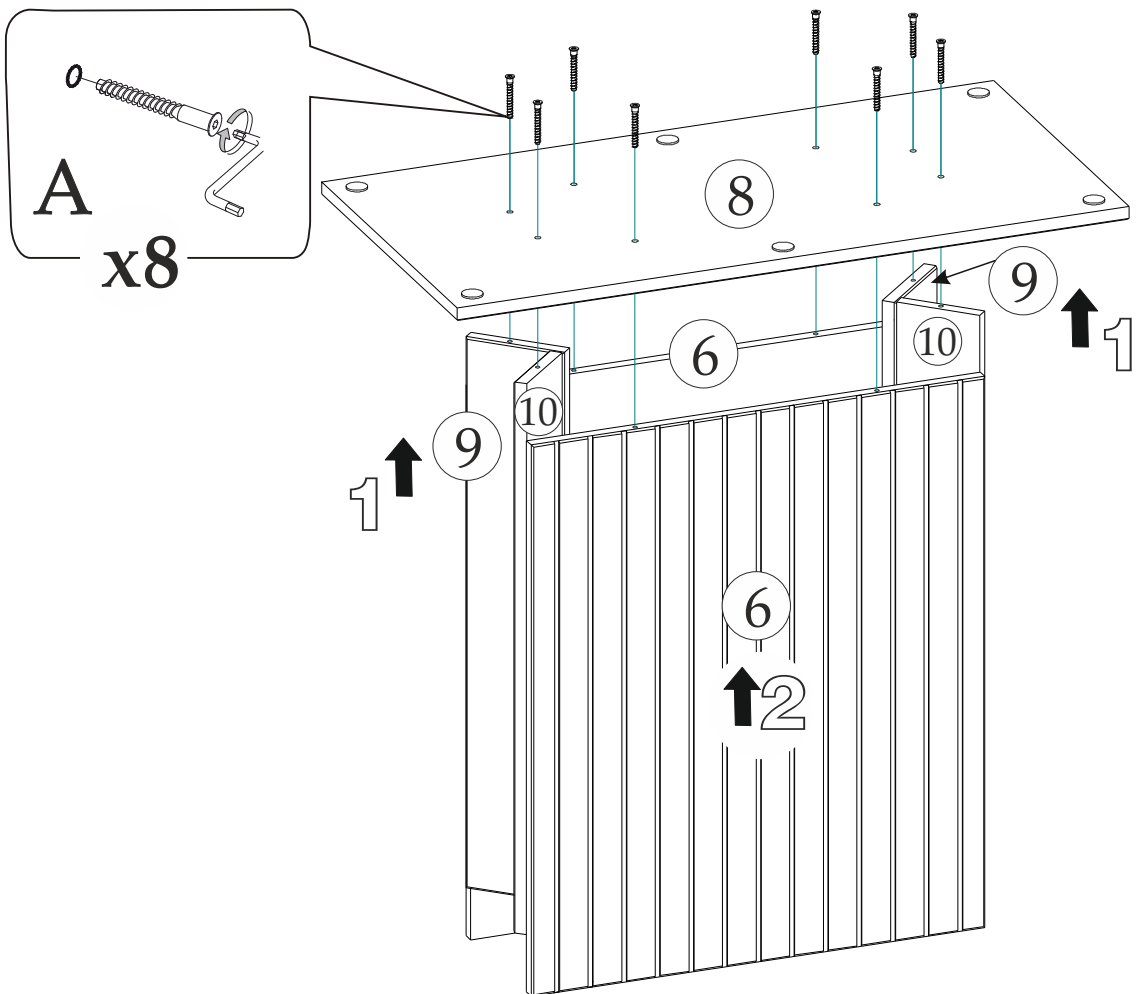


7

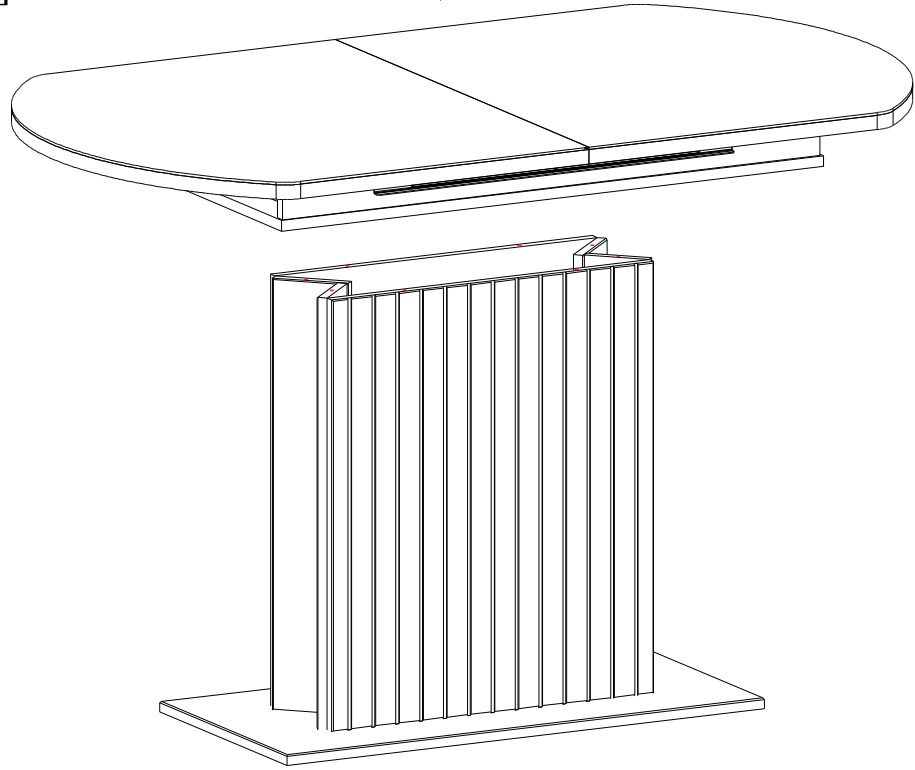
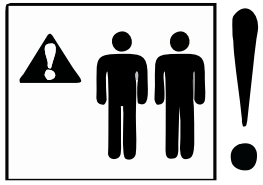
7 x2



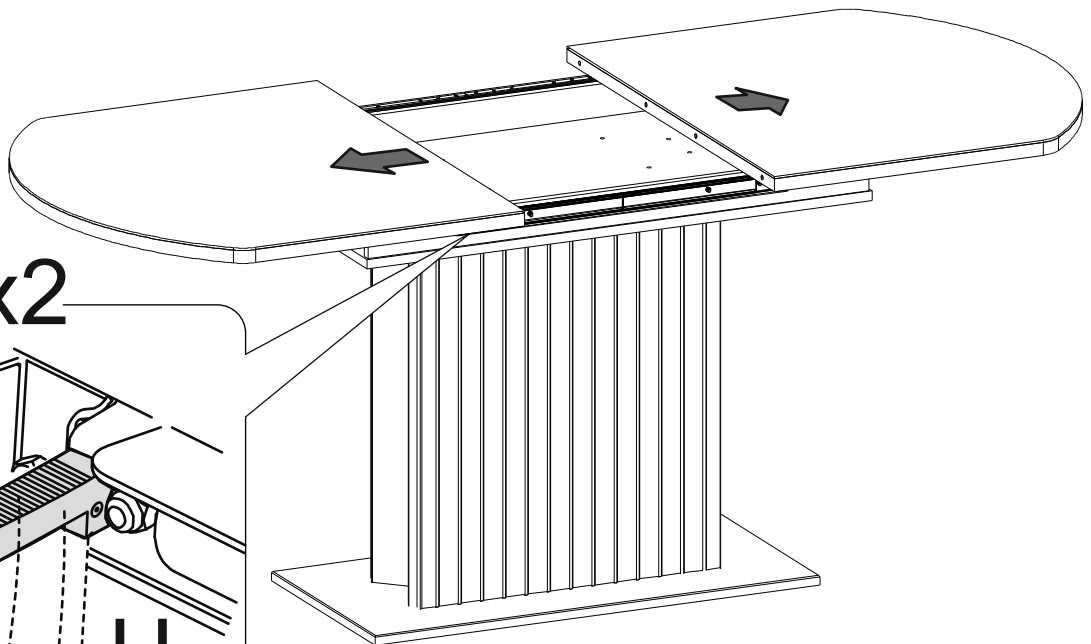
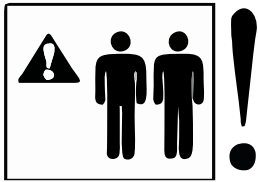
8



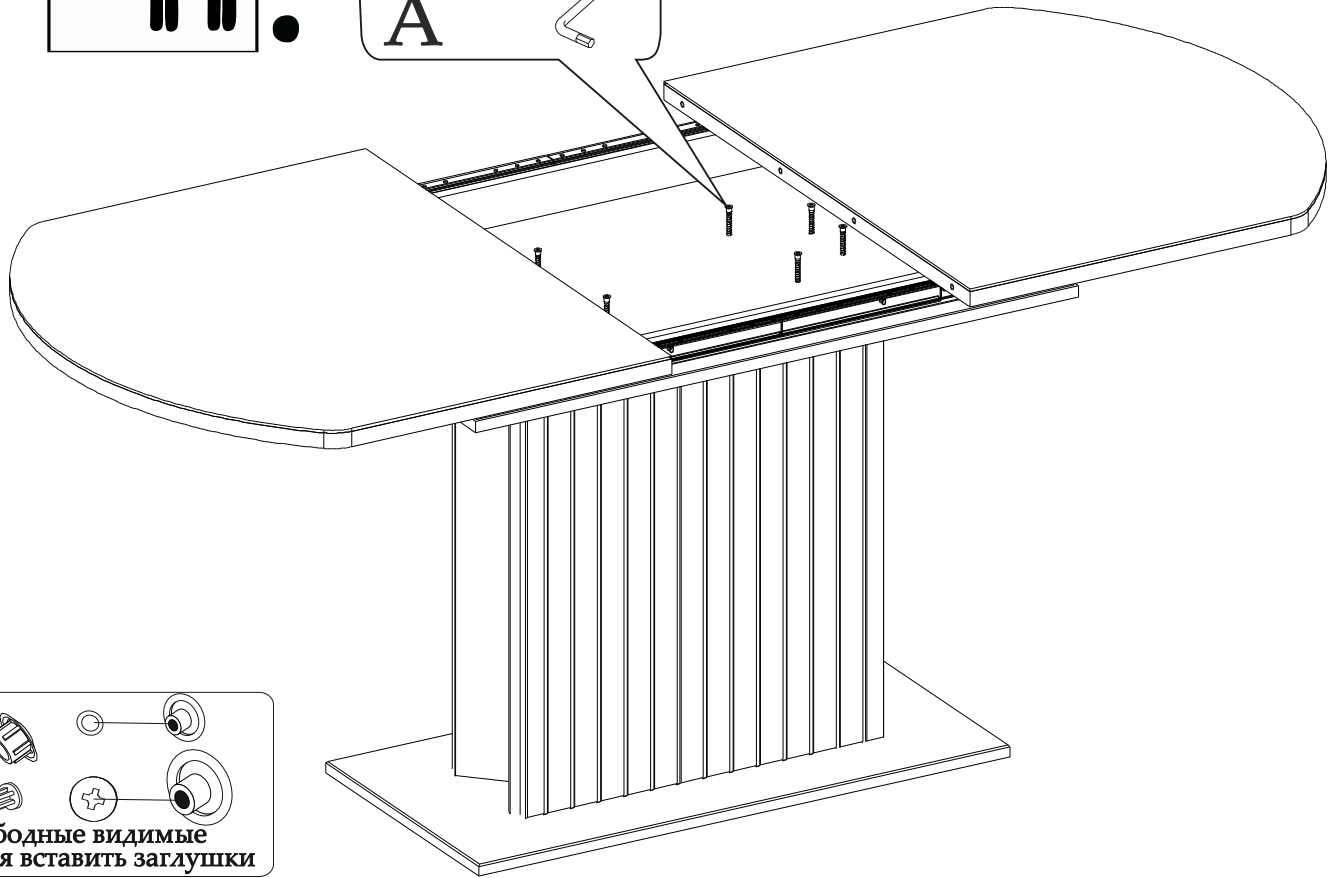
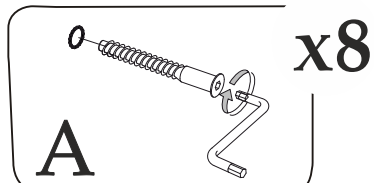
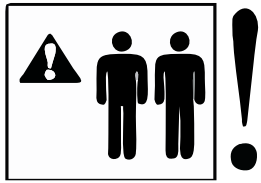
10



11



12



13

