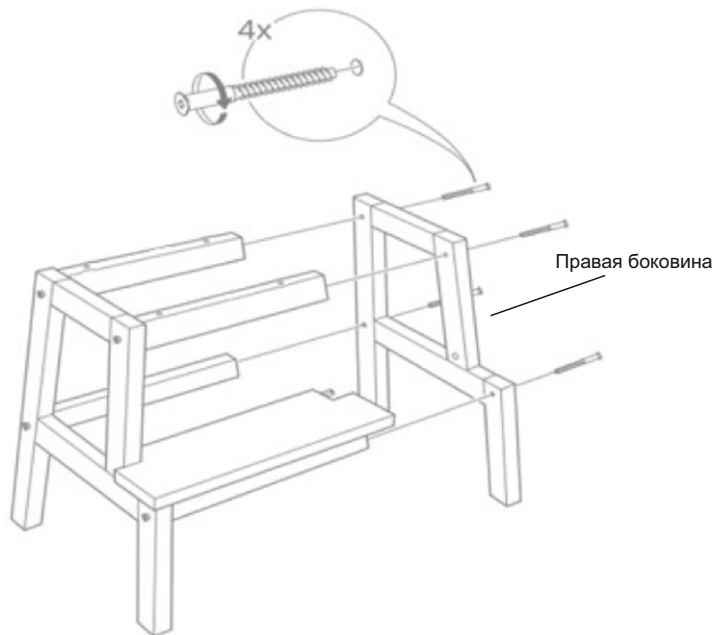
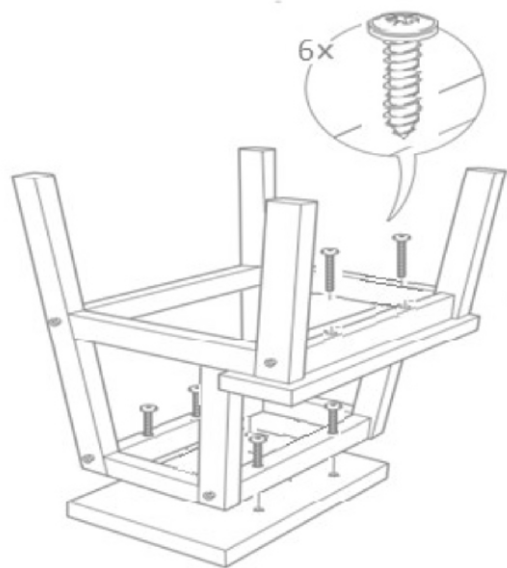


4

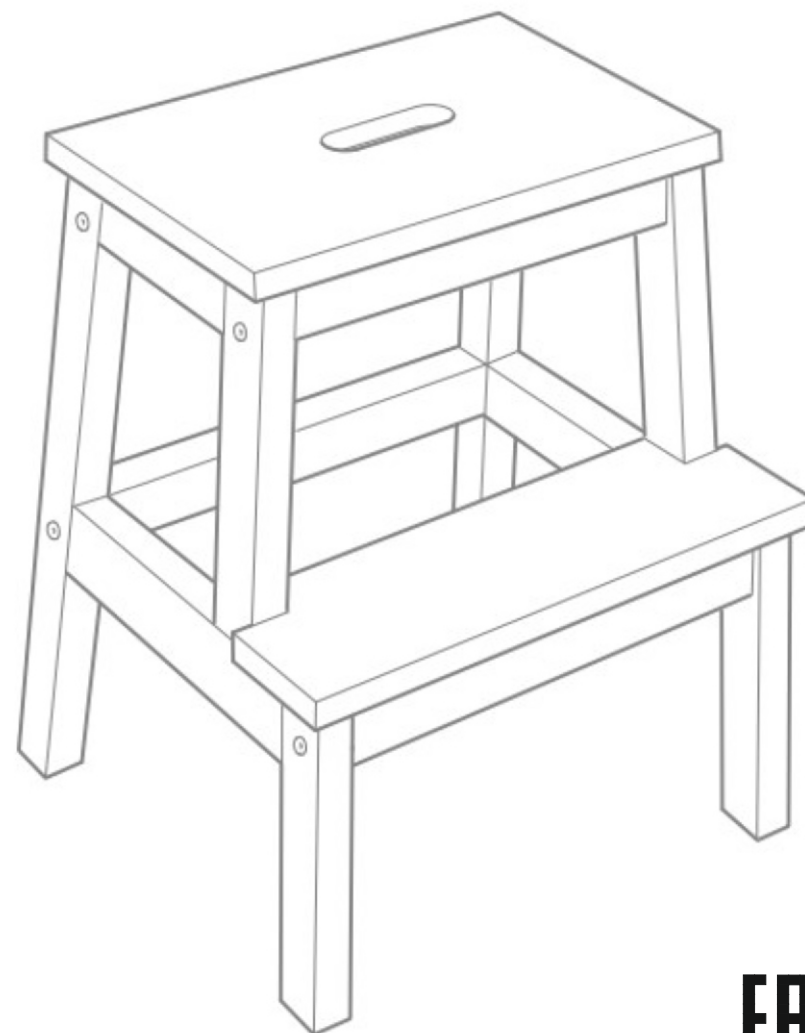


5



*Рекомендуем осуществлять сборку поэтапным закручиванием винтов. Сначала наживить (не затягивать до конца) на всех этапах сборки, затем выравнить табурет на ровной поверхности и произвести затяжку всех винтов.

Табурет стремянка

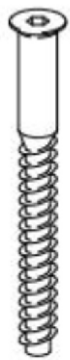


EAС

8 800 250 70 81

Телефон горячей линии для обращений
ЕАЭС N RU Д-РУ.РА04.В.98247/22

Фурнитура



8x



6x



2x

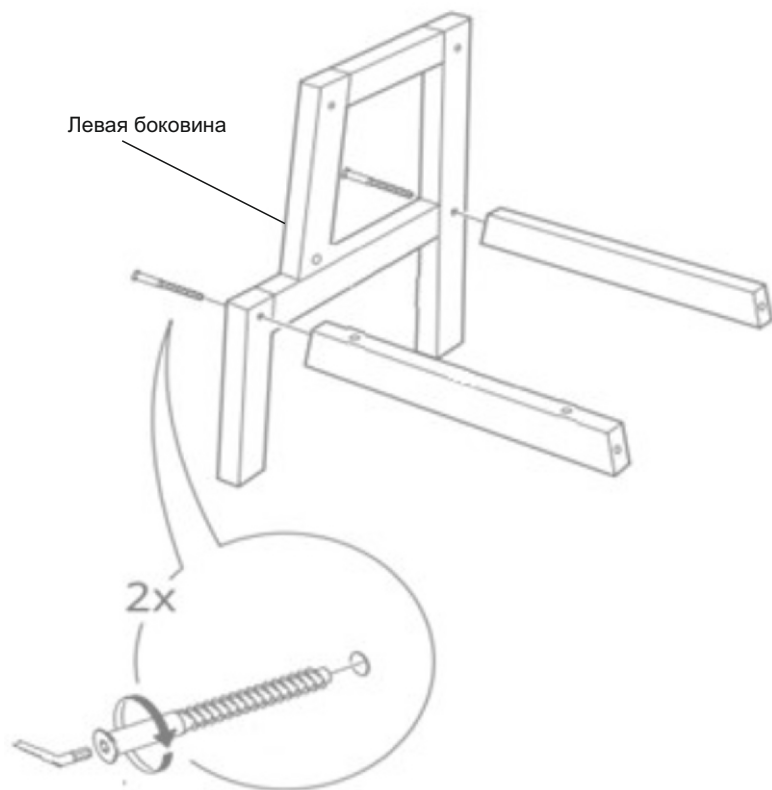


1x

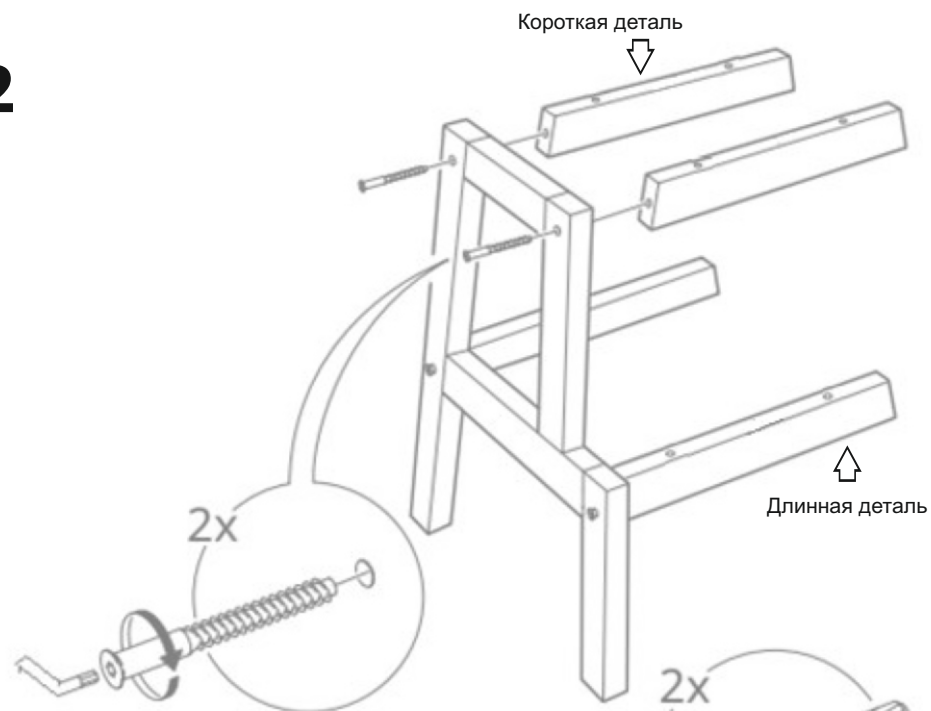
*Требуется крестовая отвертка для сборки. В комплект не входит.

Этапы сборки

1



2



3

