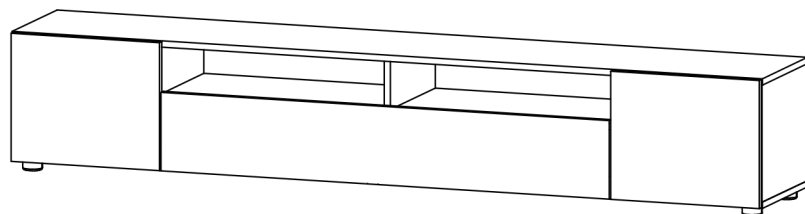




РУССКИЙ

Важная информация
Внимательно прочитайте.
Необходимо тщательно следовать всем рекомендациям.
рекомендациям.

Сохраните эту информацию для справок.



Модульная система «Грейс» Тумба для телевидеоаппаратуры

2002x355x346 (ШxВxГ)



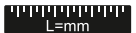


Уважаемые покупатели! Идеального качества сборки можно добиться только путем привлечения ПРОФЕССИОНАЛЬНОГО сборщика мебели.





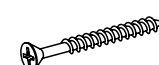



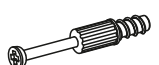


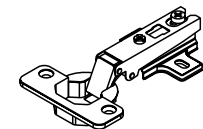
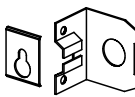
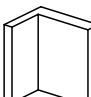
ВНИМАНИЕ!

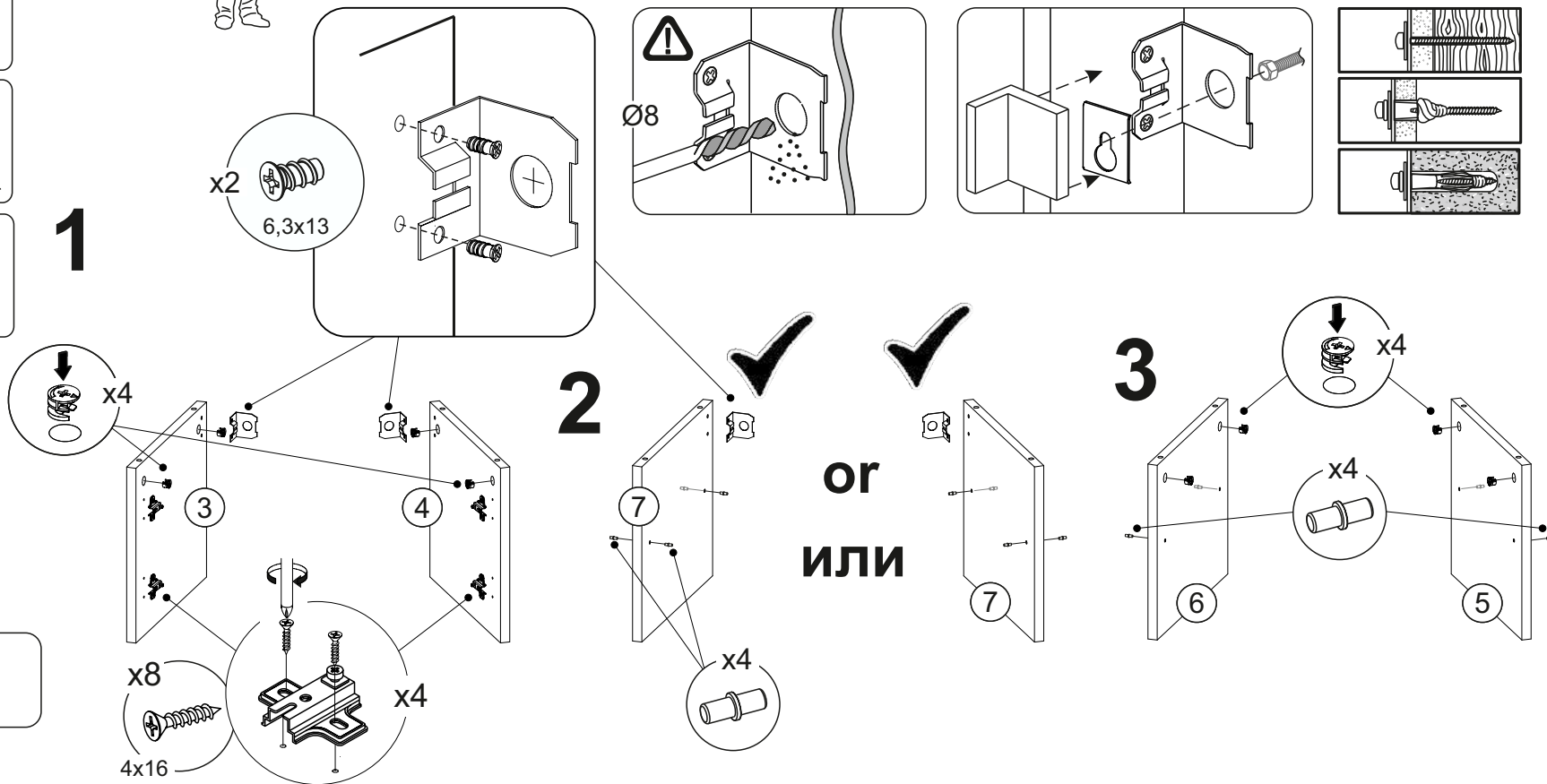
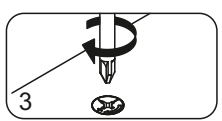
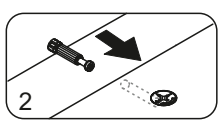
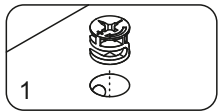
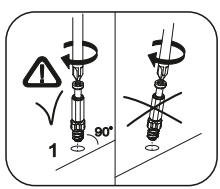
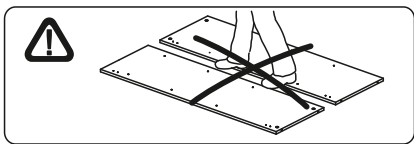
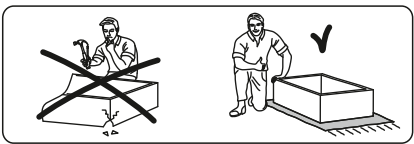
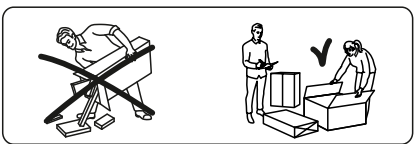
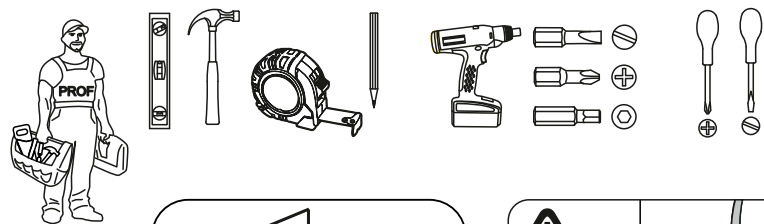
Опрокидывание мебели может стать причиной получения серьезных травм или даже привести к смерти. Чтобы предотвратить опрокидывание, необходимо обеспечить стационарное крепление мебели к стене с помощью крепежных аксессуаров.

Используйте крепежные средства, подходящие для материала стен в вашем доме. Для выбора подходящих крепежных средств обратитесь в специализированный магазин.

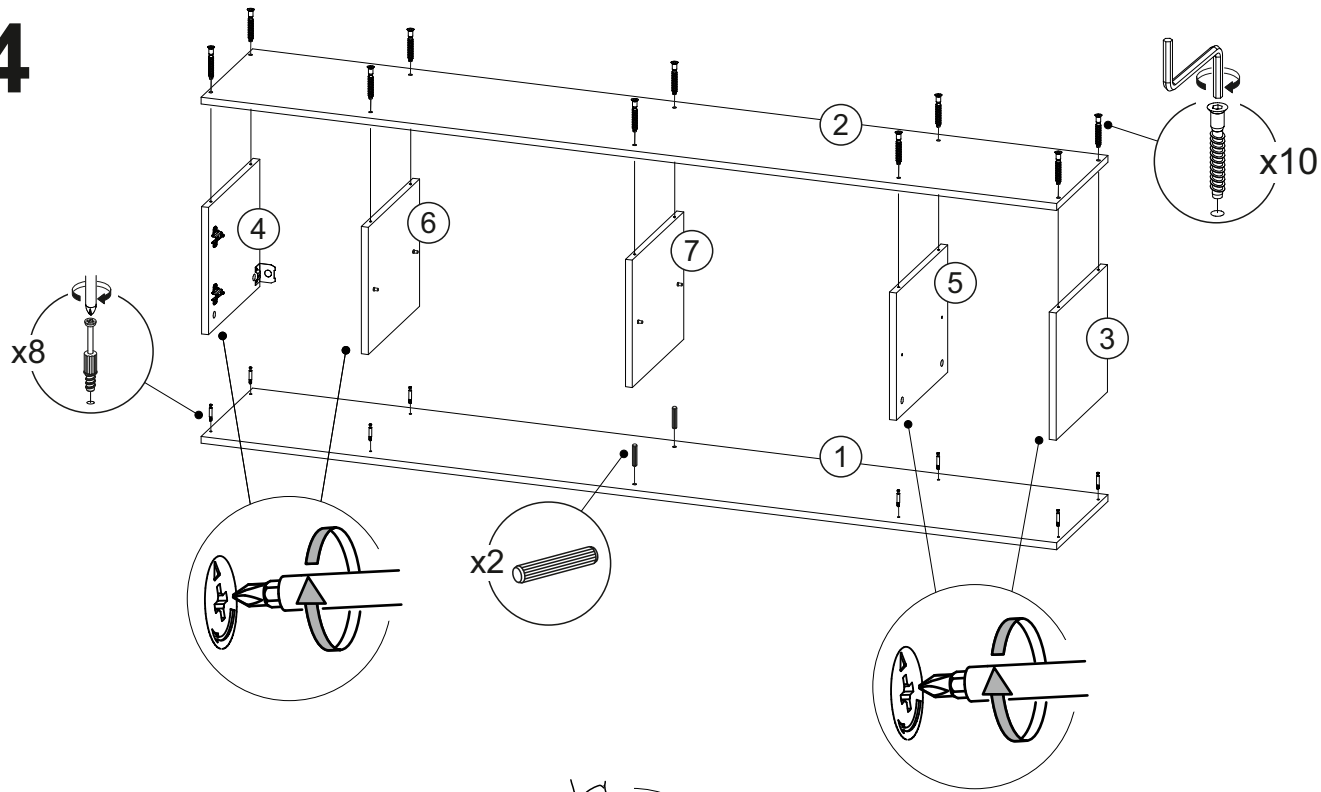
От новой мебели может исходить естественный запах материалов, из которых она изготовлена. Запах может сохраняться в течении 3 недель с момента сборки.

| 1 2 3 |  |  |  | | |
|-------------|--|--|--|---|---|
| 1 | 2002 | 330 | 16 | 1 | 1 |
| 2 | 2002 | 330 | 16 | 1 | 1 |
| 3 | 298 | 330 | 16 | 1 | 1 |
| 4 | 298 | 330 | 16 | 1 | 1 |
| 5 | 298 | 330 | 16 | 1 | 1 |
| 6 | 298 | 330 | 16 | 1 | 1 |
| 7 | 298 | 330 | 16 | 1 | 1 |
| 8 | 592 | 330 | 16 | 2 | 1 |
| 9 | 396 | 326 | 16 | 1 | 1 |
| 10 | 396 | 326 | 16 | 1 | 1 |
| 11 | 1196 | 200 | 16 | 1 | 1 |
| 12 | 1997 | 327 | 3 | 1 | 1 |

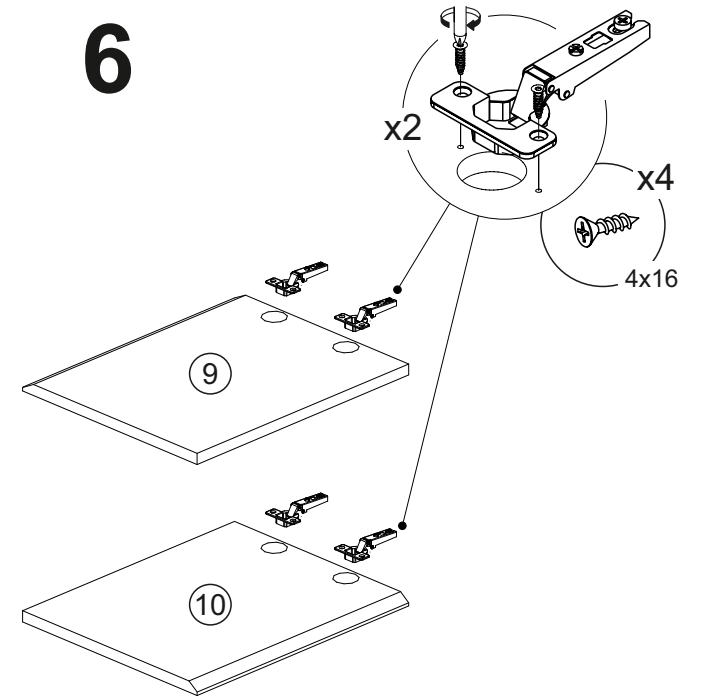
| | | | 4x16mm | 4x30mm | 6,3x13mm | | | | | | | | | | |
|---|----|--|--------|---|----------|---|-----|---|---|---|----|---|----|---|----|
|  | x1 |  | x10 |  | x44 |  | x26 |  | x6 |  | x6 |  | x2 |  | x8 |
|  | x8 |  | x8 |  | x6 |  | x6 |  |  | x3 | | | | | |



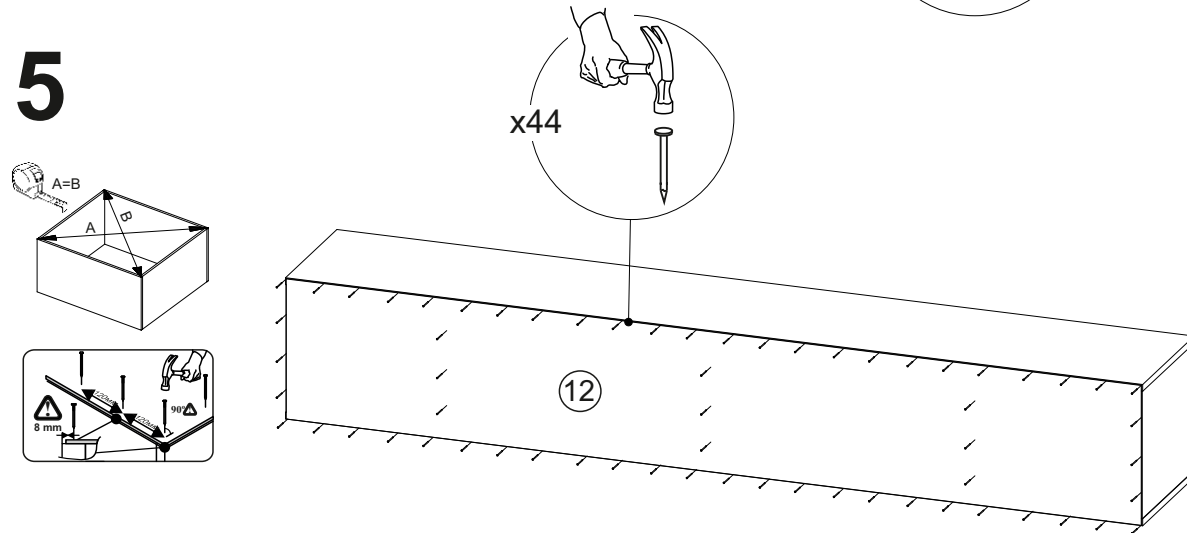
4



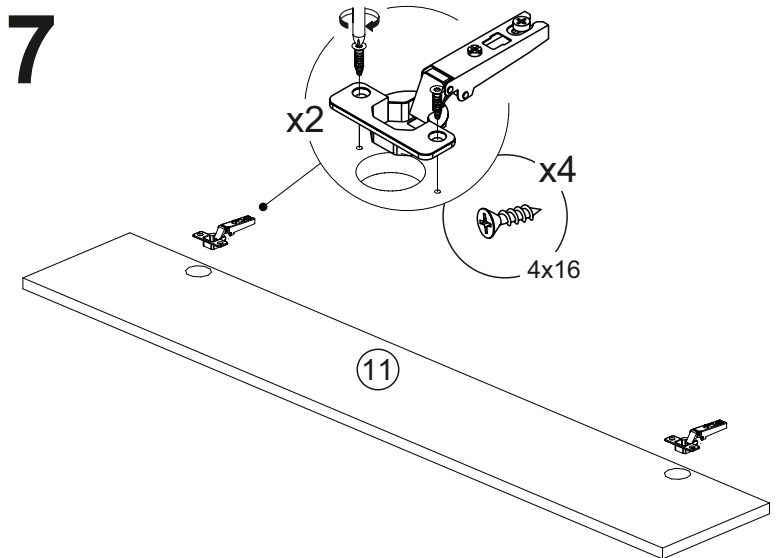
6



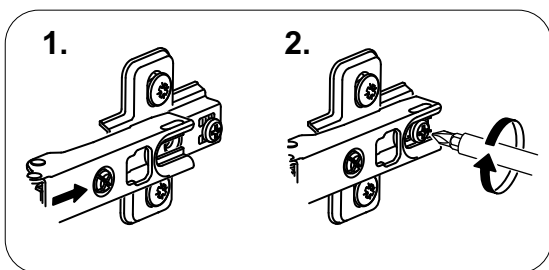
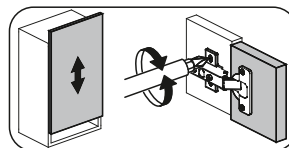
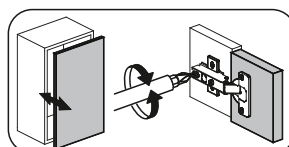
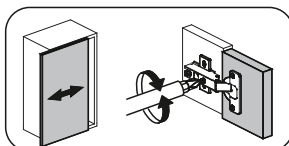
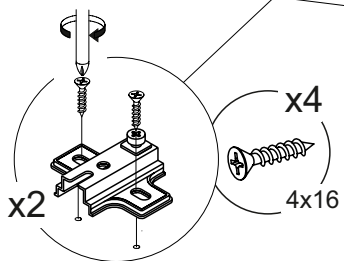
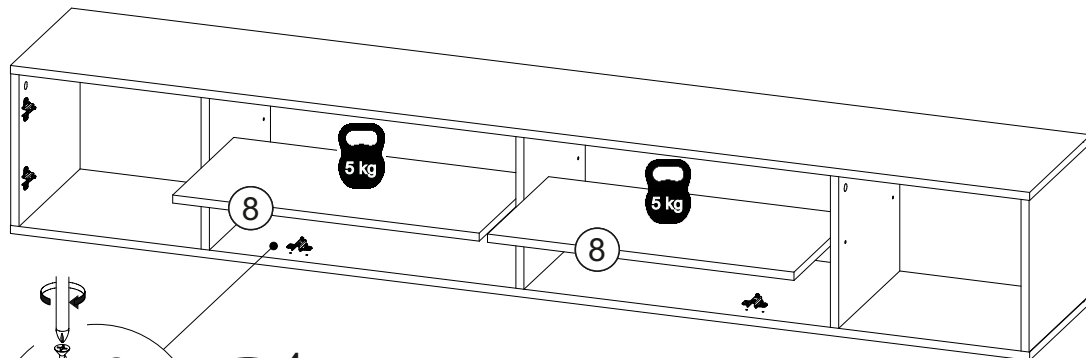
5



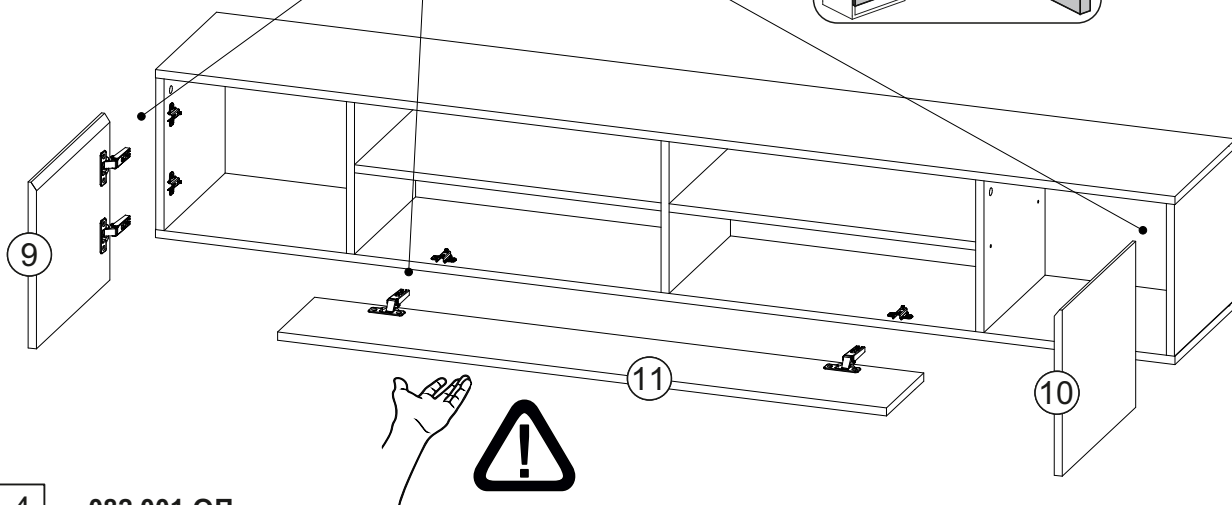
7



8

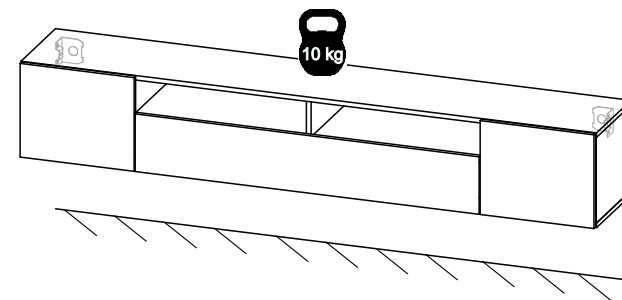


9

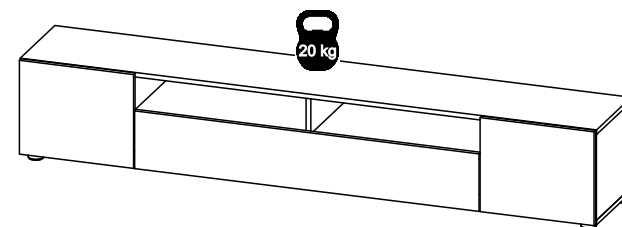
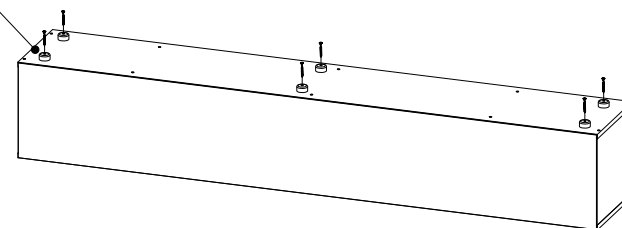
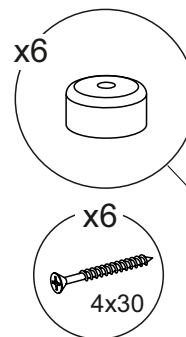


4 082.001 ОП

А. Навесная тумба

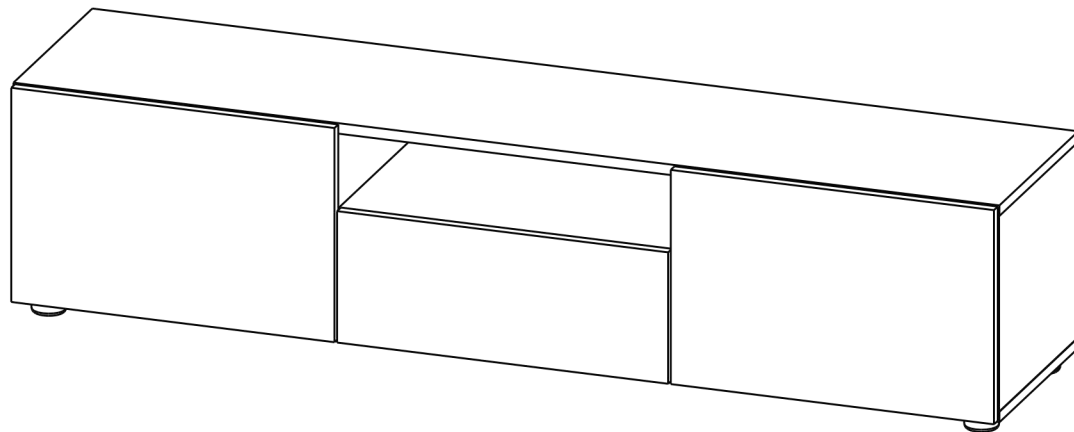


Б. Напольная тумба



Придерживайте створку рукой при открывании!

END



Модульная система Грейс

Тумба для телевидеоаппаратуры со створками и нишей (исполнение 2)

1501x355x346 (ШxВxГ)



Уважаемые покупатели! Идеального качества сборки можно добиться только путем привлечения ПРОФЕССИОНАЛЬНОГО (толкового) сборщика мебели.



РУССКИЙ

Важная информация
Внимательно прочитайте.
Необходимо тщательно следовать всем рекомендациям.

Сохраните эту информацию для справок в дальнейшем.

ВНИМАНИЕ!

Опрокидывание мебели может стать причиной получения серьезных травм или даже привести к смерти. Чтобы предотвратить опрокидывание, необходимо обеспечить стационарное крепление мебели к стене с помощью крепежных аксессуаров.

Материалы стен различаются, поэтому крепежные средства не прилагаются. Используйте крепежные средства, подходящие для материала стен в вашем доме. Для выбора подходящих крепежных средств обратитесь в специализированный магазин.



ENGLISH

Important information
Read carefully
Follow each step of the instruction carefully

Keep this information for further reference

WARNING!

Serious or fatal crushing injuries can occur from furniture tip-over. To prevent this furniture from tipping over it must be permanently fixed to the wall with the wall attachment devices.

Fastening devices for the wall are not included since different wall materials require different types of fastening devices. Use fastening devices suitable for the walls in your home. For advice on suitable fastening devices, contact your local specialized dealer.

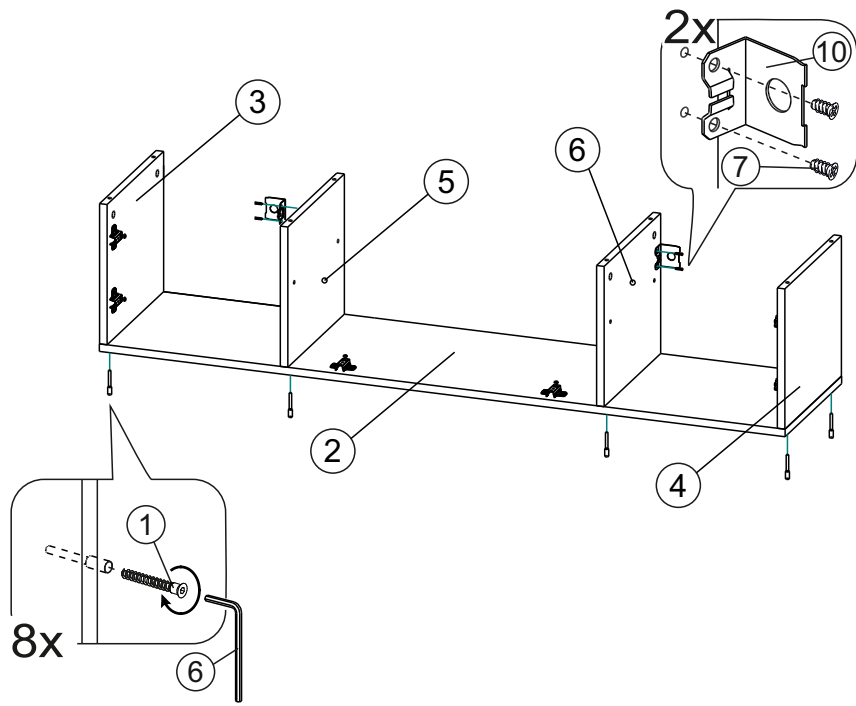
Опоры устанавливаются только для напольного монтажа.

| | |
|------------------------|-----------------------|
| ① 1501 x 330 x 16 (x1) | ⑥ 298 x 330 x 16 (x1) |
| ② 1501 x 330 x 16 (x1) | ⑦ 528 x 330 x 16 (x1) |
| ③ 298 x 330 x 16 (x1) | ⑧ 492 x 326 x 16 (x2) |
| ④ 298 x 330 x 16 (x1) | ⑨ 1497 x 327 x 3 (x1) |
| ⑤ 298 x 330 x 16 (x1) | ⑩ 504 x 200 x 16 (x1) |

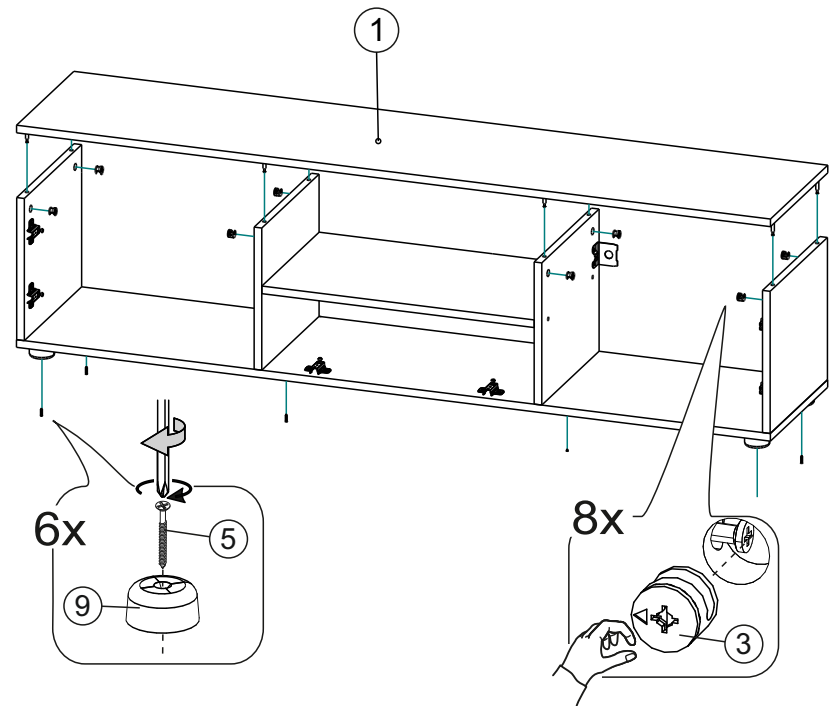
① x12
 ② x8
 ③ x8
 ④ 4x16 x26
 ⑤ 4x30 x6
 ⑦ 6,3x13 x4
 ⑫ 1,6x25 x37
 ⑥ x1
 ⑨ x6
 ⑩ x2
 ⑧ x6

1

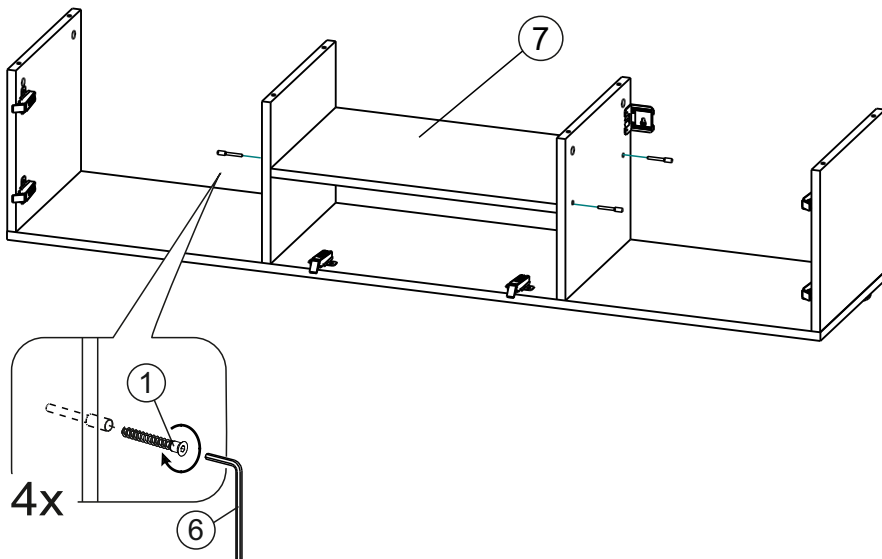
2



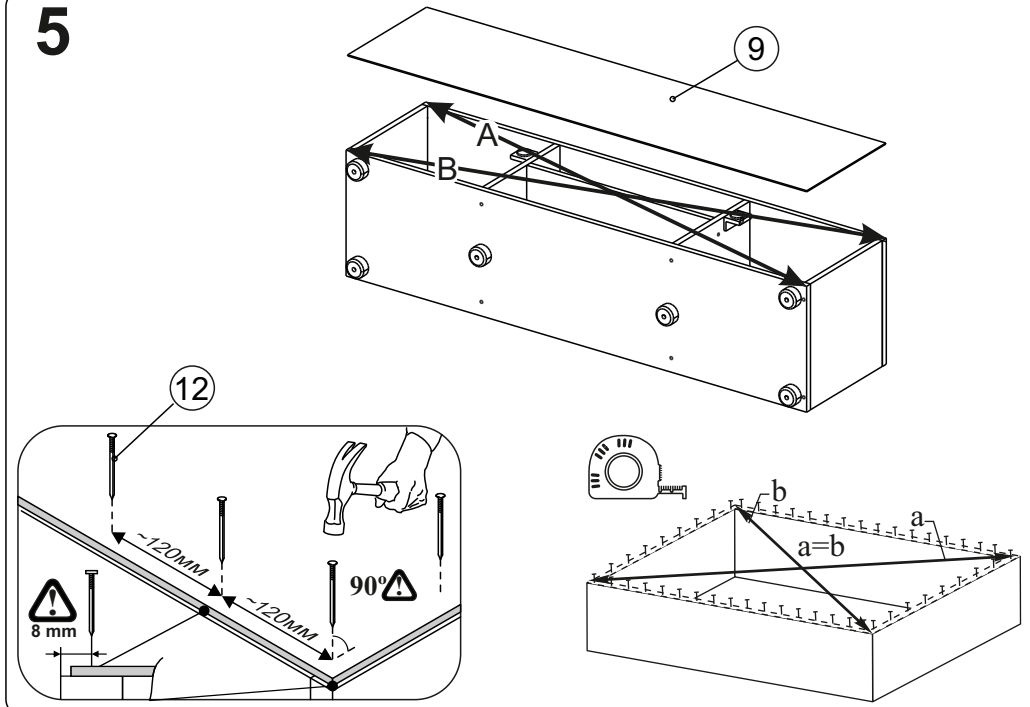
4



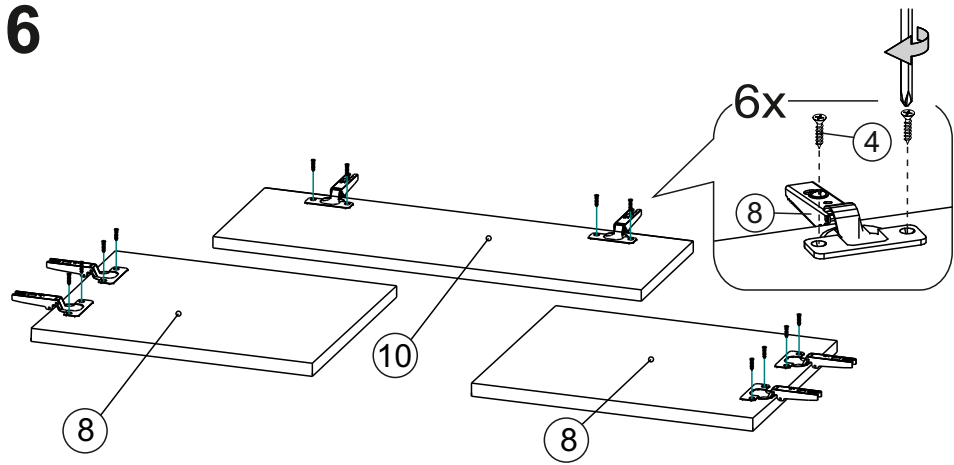
3



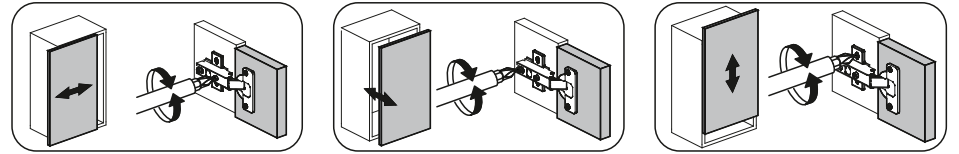
5



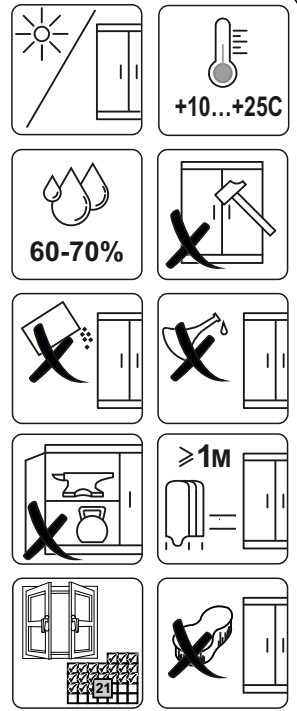
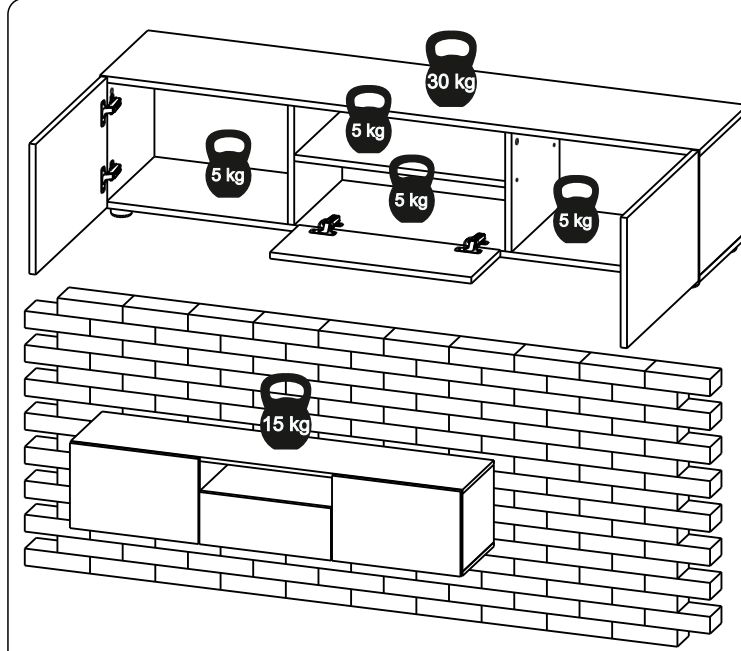
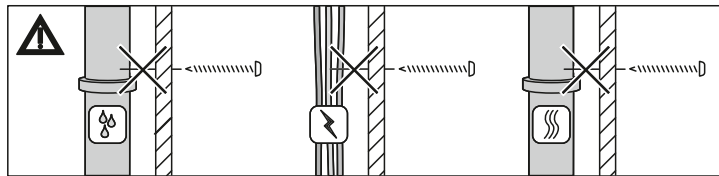
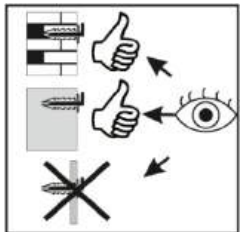
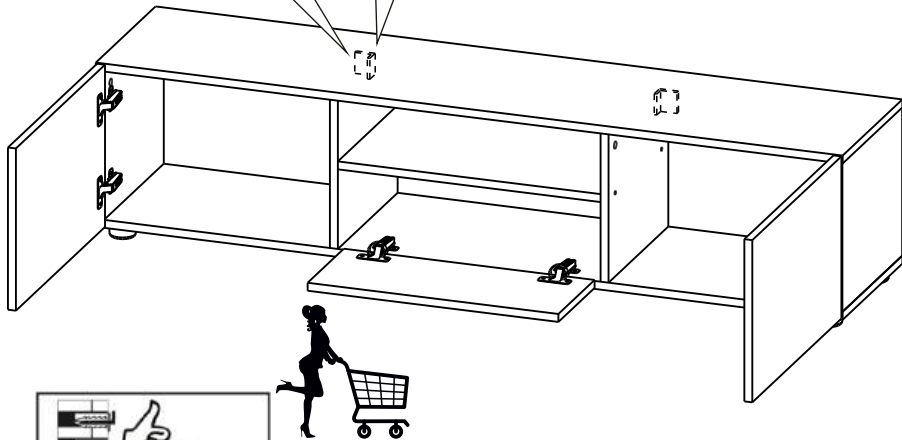
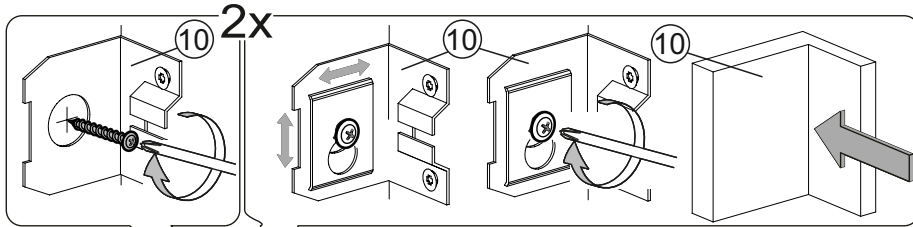
6

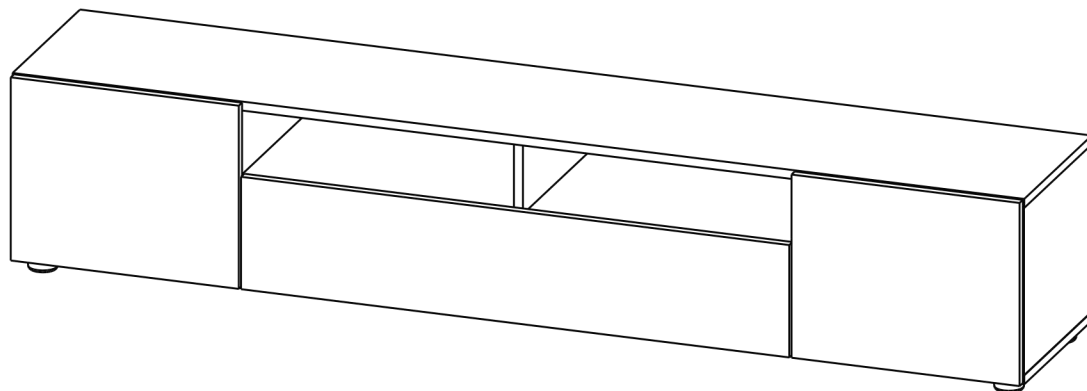


7



8





Модульная система Грейс

Тумба для телевидеоаппаратуры со створками и нишей (исполнение 3)

1801x355x346 (ШxВxГ)



Уважаемые покупатели! Идеального качества сборки можно добиться только путем привлечения ПРОФЕССИОНАЛЬНОГО (толкового) сборщика мебели.



РУССКИЙ

Важная информация
Внимательно прочитайте.
Необходимо тщательно следовать всем рекомендациям.

Сохраните эту информацию для справок в дальнейшем.

ВНИМАНИЕ!

Опрокидывание мебели может стать причиной получения серьезных травм или даже привести к смерти. Чтобы предотвратить опрокидывание, необходимо обеспечить стационарное крепление мебели к стене с помощью крепежных аксессуаров.

Материалы стен различаются, поэтому крепежные средства не прилагаются. Используйте крепежные средства, подходящие для материала стен в вашем доме. Для выбора подходящих крепежных средств обратитесь в специализированный магазин.



ENGLISH

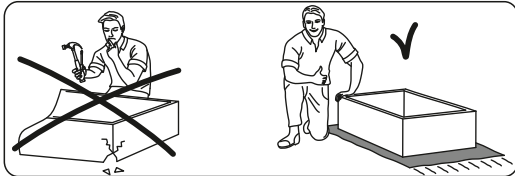
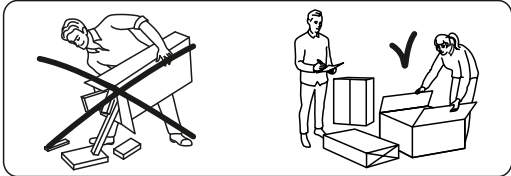
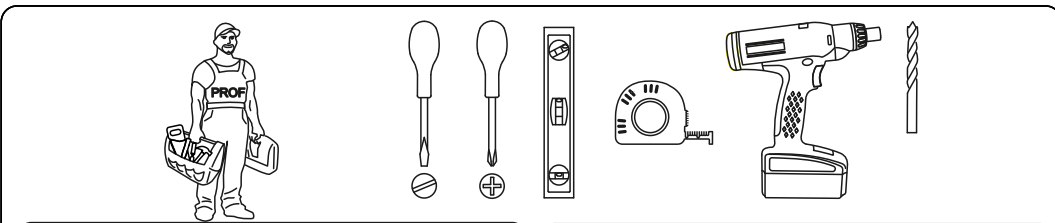
Important information
Read carefully
Follow each step of the instruction carefully

Keep this information for further reference

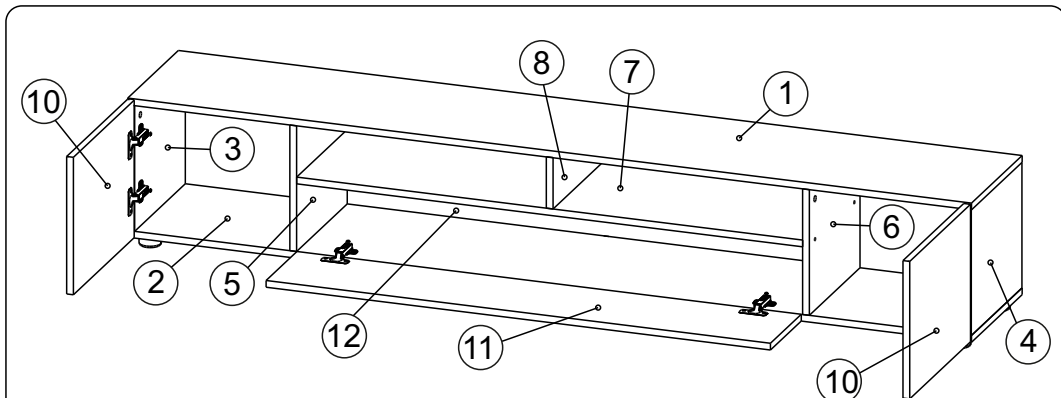
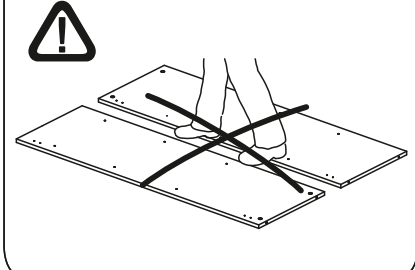
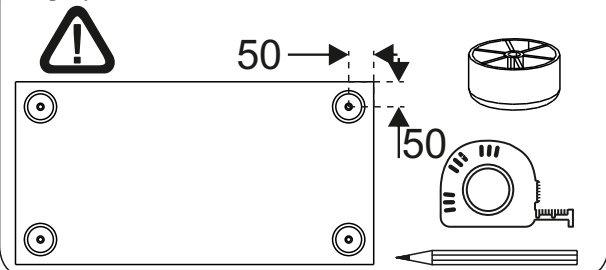
WARNING!

Serious or fatal crushing injuries can occur from furniture tip-over. To prevent this furniture from tipping over it must be permanently fixed to the wall with the wall attachment devices.

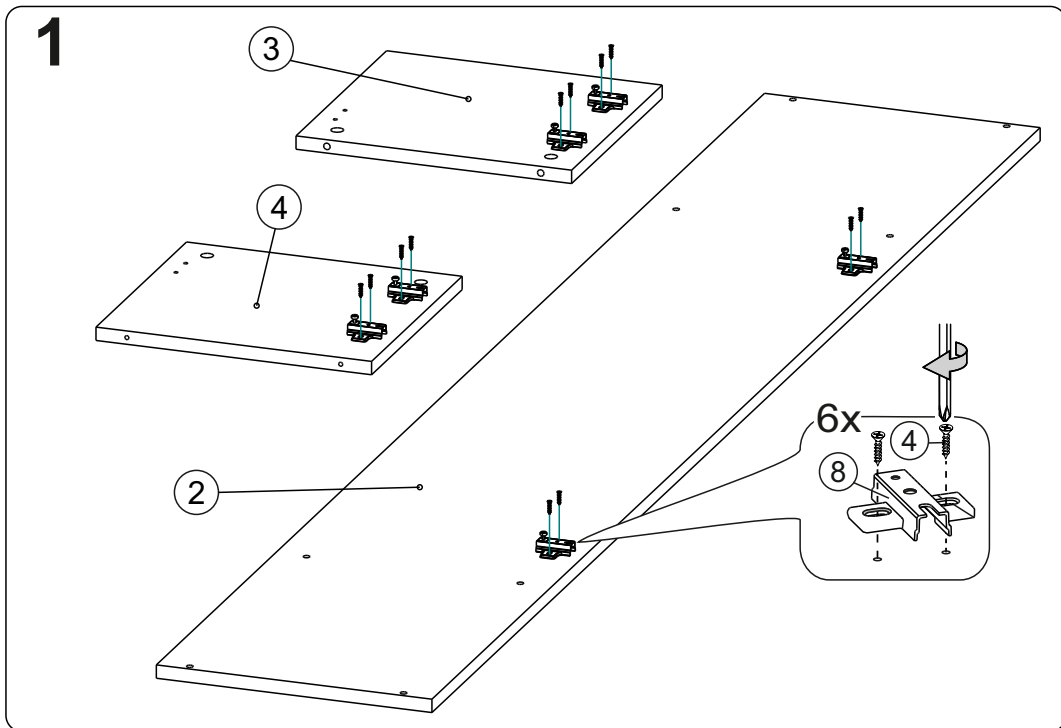
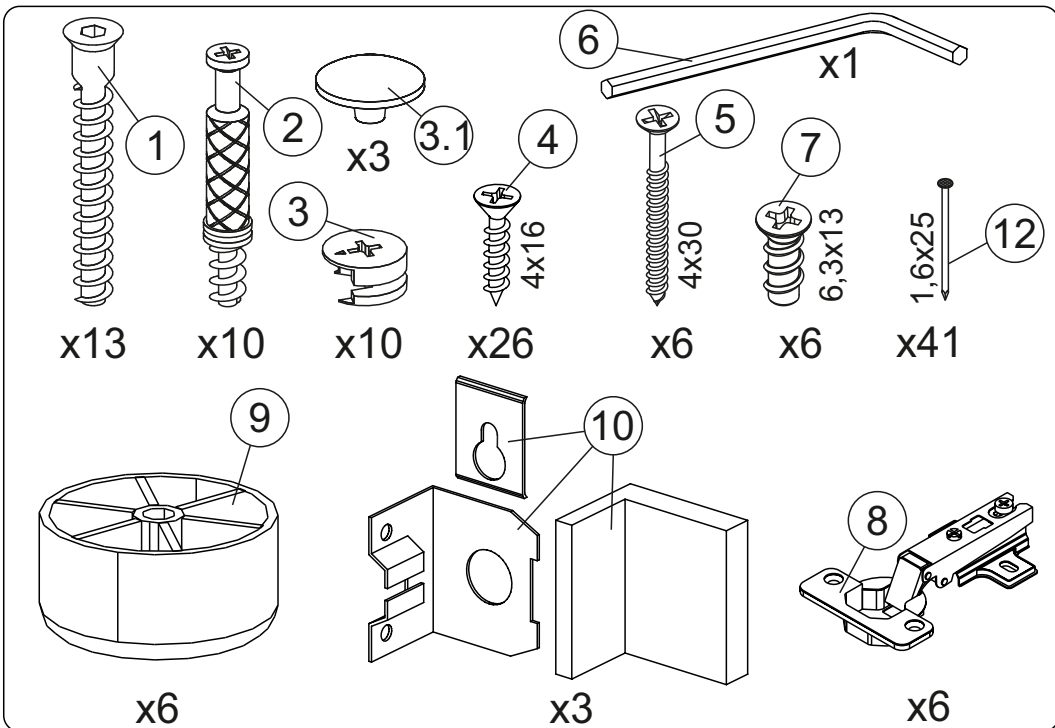
Fastening devices for the wall are not included since different wall materials require different types of fastening devices. Use fastening devices suitable for the walls in your home. For advice on suitable fastening devices, contact your local specialized dealer.



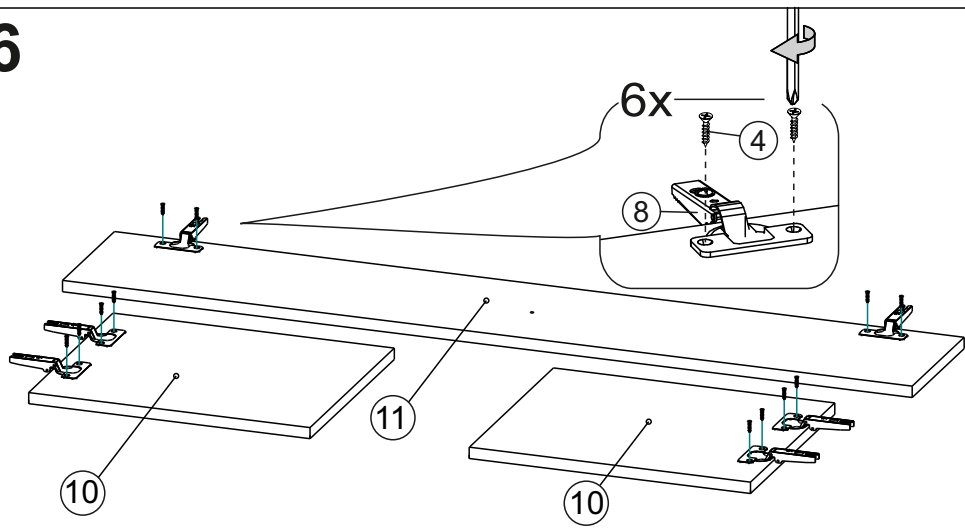
Опоры устанавливаются только для напольного монтажа.



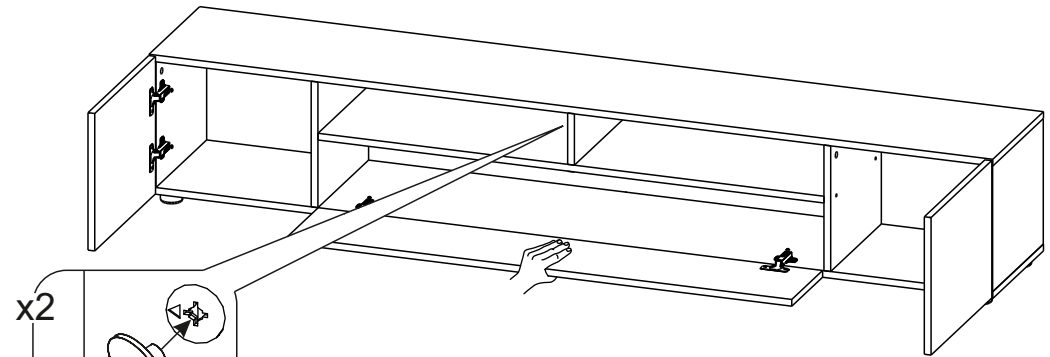
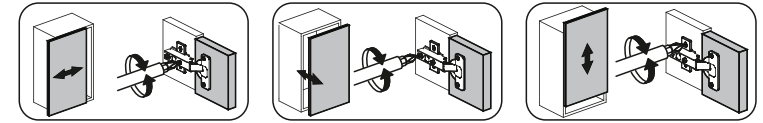
- ① 1801 x 330 x 16 (x1) ⑦ 1000 x 330 x 16 (x1)
- ② 1801 x 330 x 16 (x1) ⑧ 330 x 122 x 16 (x1)
- ③ 298 x 330 x 16 (x1) ⑩ 406 x 326 x 16 (x2)
- ④ 298 x 330 x 16 (x1) ⑪ 976 x 200 x 16 (x1)
- ⑤ 298 x 330 x 16 (x1) ⑫ 1797 x 327 x 3 (x1)
- ⑥ 298 x 330 x 16 (x1)



6



7



Придерживайте створку рукой при открывании!

8

