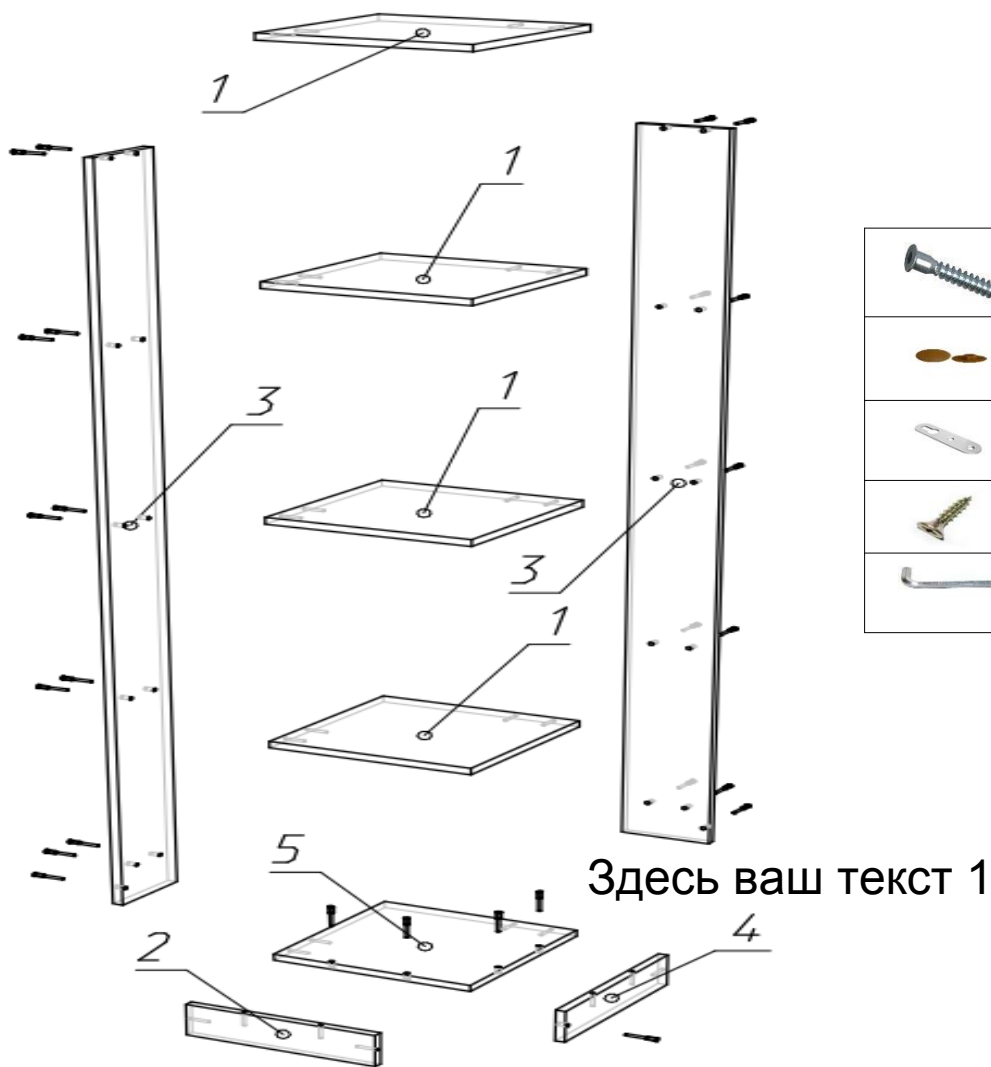


Стеллаж Классика С106. Схема сборки.



Фурнитура

	Евровинт 6*50	27
	Заглушки	27
	Навес прямой	2
	Шуруп 4*16	8
	Ключ евровинта	1

Комплектация стеллажа 106

С106

поз.	Наименование	Кол-во	Глубина	Ширина
1	Горизонт	4	334	334
2	Цоколь	1	80	316
3	Задник	2	1800	150
4	Цоколь	1	80	333
5	Горизонт	1	334	334