

Инструменты, которые могут понадобиться при сборке



Примечания:

1. Мебель изготавливается из ДСП I и III сортов, в связи с этим возможны незначительные дефекты на невидимых поверхностях деталей.
2. Изготовитель оставляет за собой право вносить изменения в конструкцию изделия, не ухудшающие их потребительские свойства, без отображения в паспорте на изделие.
3. Обращаем Ваше внимание! Оттенки цветов рисунков и материалов (ЛДСП, Плёнка ПВХ, отделка и др.), могут незначительно отличаться от рисунков каталога, изображений на сайте, а также при комплектации изделий из разных партий.

ГАРАНТИИ ИЗГОТОВИТЕЛЯ

Гарантия на мебель составляет 24 месяца.

Претензии по качеству и комплектности мебели принимаются в пределах гарантийного срока по месту покупки. Для выполнения предприятием - изготовителем гарантийных обязательств, выявления несоответствий и установления причин их возникновения необходимо сохранить и предоставить:

- 1) части упаковки с наклеенными этикетками, номером партии или ростером (или их фотографии);
- 2) фотографии распечатанных упаковок, где обнаружен заводской брак деталей;
- 3) фотографии узлов, деталей собираемого изделия, если заводской брак обнаружен до сборки и в процессе сборки.

Не являются гарантийным случаем:

Различные повреждения деталей и узлов изделий (бой, сколы, царапины, расслоения, оплавление, набухание ЛДСП и др.), возникшие в результате перевозки самовывозом, самостоятельной сборки, нарушений правил эксплуатации. Замена деталей и узлов изделий, не попадающих под гарантийный случай, производится за дополнительную плату.

Наша мебель прослужит Вам годы, если Вы будете соблюдать несколько простых правил:

ПРАВИЛА ЭКСПЛУАТАЦИИ

ВНИМАНИЕ! Во избежание несчастных случаев во время эксплуатации рекомендуем закрепить изделие к стене. Для разных материалов стен требуются различные крепления, используйте крепёжные средства, подходящие для материала стен в вашем доме.

1. Использовать изделие только по своему функциональному назначению.
2. Располагать изделия на расстоянии не менее 50 см от отопительных приборов.
3. Содержать изделия в сухих проветриваемых помещениях при температуре от +8° С до +50° С и относительной влажности воздуха от 45 % до 70%.
4. Избегать попадания на изделие прямых солнечных лучей и атмосферных осадков.
5. Удалять пыль с поверхности мягкой сухой тканью.
6. Для чистки мебели от загрязнений использовать специальные средства по уходу за мебелью или слабый мыльный (спиртовой) раствор с последующей протиркой сухой тканью.
7. При попадании влаги на изделие незамедлительно протереть поверхность сухой мягкой тканью.
8. При ослаблении крепежной фурнитуры во время эксплуатации мебели, необходимо подтянуть винты, шурупы, болты.

Категорически запрещается:

1. Передвигать, ударять, ронять на поверхности тяжелые, твердые предметы, чтобы не вызвать механические повреждения.
2. Допускать контакт изделия с горячими предметами.
3. Длительный контакт поверхностей изделия с влагой.
4. Контакт изделия с кислотами, щелочами, растворителями и прочими химическими веществами, способными нанести вред изделию.
5. Применять при протирке изделия бытовые чистящие средства, не предусмотренные для ухода за мебелью.

Поделитесь своим мнением об этой мебели. Напишите на zabota@mebelson.ru

 **MEBELSON®**

427022, УР, г. Ижевск, район Пирогово,
ул. Торговая, 15
e-mail: mebelson@udm.net, www.mebelson.ru
тел.: (3412) 623-888, 623-633, 623-632.

Тумба прикроватная «Катрин»

Габаритные размеры: 450(ш) x 428(г) x 446(в) мм



Уважаемые покупатели!

Вся выпускаемая мебель для удобства транспортировки и сохранности внешнего вида поставляется в разобранном виде. При этом упаковки с мебелью должны быть надежно защищены от сильных толчков, ударов, повреждения, воздействия влаги и грязи.

Перед сборкой изделия ознакомьтесь с инструкцией по сборке и правилами по эксплуатации (их несоблюдение снимает с предприятия изготовителя гарантийные обязательства), подготовьте необходимые инструменты.

Мебель имеет Гигиенический сертификат

ЕАС

Тумба прикроватная «Катрин»

ПОСЛЕДОВАТЕЛЬНОСТЬ СБОРКИ

Сборка должна производиться на ровной поверхности.

1. Подготовка к сборке

Перед непосредственной сборкой необходимо:

- Внимательно ознакомиться с данной инструкцией.
- Распаковать упаковки, скомплектовать детали согласно схемам, определить наличие необходимой фурнитуры.
- Во избежание повреждения поверхностей деталей предварительно разложить мягкую толстую ткань или гофрокартон от упаковки. Номера деталей на схемах соответствуют номерам, поставленным на нелицевых краях деталей.
- Обратите внимание на подбор соответствующих саморезов.

1. Установка фурнитуры (см. схемы 1, 2, 3)

- На дет. 1,2 установить соответствующие части направляющих шариковых (К3) при помощи саморезов 3,5x16.
- На дет. 1,2,3,5,7, Декор ящика установить шток эксцентрика (К1, см. схему 1, 3).
- На дет. Декор ящика установить держатель дна ящика (К7).
- На дет. 3 установить опоры (К4) при помощи саморезов 3x20, использовать шаблон.

2. Сборка тумбы (см. схему 1)

- Дет. 1, 2 крепить к дет. 4 при помощи эксцентриков (К1).
- Дет. 3 крепить к дет. 1, 2 при помощи эксцентриков (К1).
- Дет. 5 крепить к дет. 1, 2 при помощи эксцентриков (К1).
- Дет. 9 крепить к дет. 1, 2, 3, 4, 5 при помощи саморезов 3x20 (К5, см. примечание).

3. Сборка ящика (см. схему 1)

- Дет. 6 крепить к дет. 7 при помощи эксцентриков (К1).
- Декор ящика крепить к дет. 6 при помощи эксцентриков (К1).
- Дет. 8 установить в паз держателя дна ящика (К7), крепить к дет. 6, 7 при помощи саморезов 3x20 (К5, см. примечание).
- На дет. 6 установить заглушки эксцентрика (К1)
- На дет. 6 установить соответствующие части шариковых направляющих (К3) при помощи саморезов 3,5x16 (см. схему 1).

4. Завершение сборки

- На Декор ящика установить ручку (К2) при помощи саморезов 3,5x16 (см.схему 4).
- Установить ящик, при необходимости отрегулировать положение фасада (см. схему 5)
- Установить заглушки эксцентрика (К1).
- Установить демпферы (К6).

ПРИМЕЧАНИЯ

Перед установкой деталей из ДВП необходимо:

- проверить диагонали;
- пробить или просверлить в ДВП отверстия диаметром 2..3 мм. Рекомендуемый шаг отверстий для вертикальных деталей (задняя стенка) - 150 мм, для горизонтальных деталей (дно ящика) - 100 мм.

Детали

Поз.	Наименование	Кол.
1	Стенка вертикальная 1	1
2	Стенка вертикальная 2	1
3	Стенка горизонтальная 1	1
4	Стенка горизонтальная 2	1
5	Стенка горизонтальная 3	1

Поз.	Наименование	Кол.
6	Стенка ящика 1	2
7	Стенка ящика 2	1
8	Дно ящика	1
9	Стенка задняя	1
	Декор ящика (фасад)	1

ВНИМАНИЕ! Производитель оставляет за собой право не комплектовать наружную и внутреннюю невидимую фурнитуру, а также технологические отверстия заглушками.

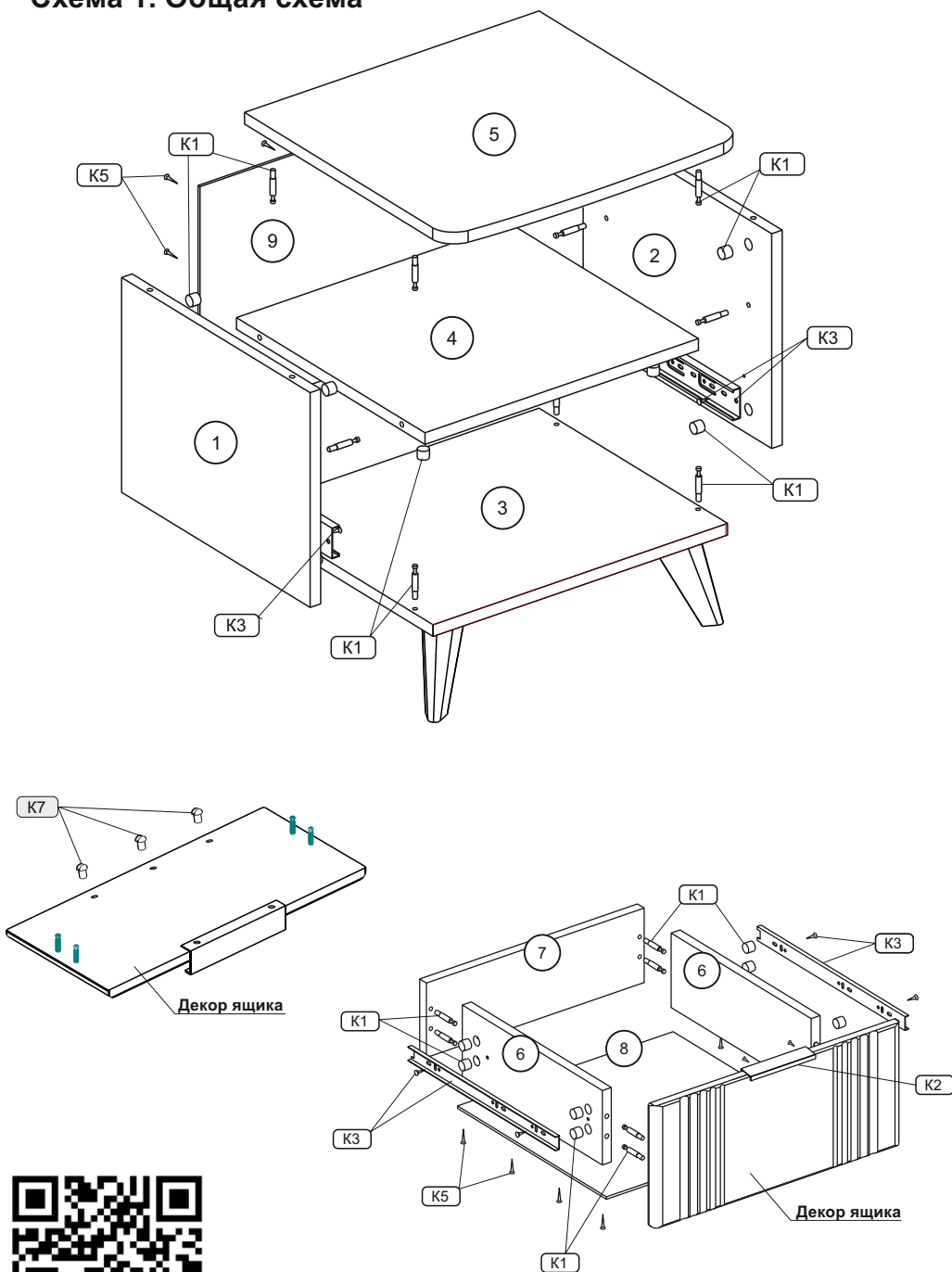
Фурнитура

Поз.	Наименование	Кол-во	Изображение*
K1	Шток эксцентрика	20	
	Эксцентрик	20	
	Заглушка эксцентрика	12	
K2	Ручка	1	
	Саморез 3,5x16	2	
K3	Направляющие шариковые (L=350 мм)	1 компл.	
	Саморез 3,5x16**	10	
K4	Опора	4	
	Саморез 3x20**	12	
K5	Саморез 3x20**	24	
K6	Демпфер самоклеящийся	4	
K7	Держатель дна ящика	3	

* Изображение фурнитуры дает представление о её внешнем виде и не отображает реальных размеров.

** Обратите внимание на подбор соответствующих саморезов.

Схема 1. Общая схема



ВНИМАНИЕ! Переходи по ссылке.
Пример установки направляющих.

Схема 2. Установка опор

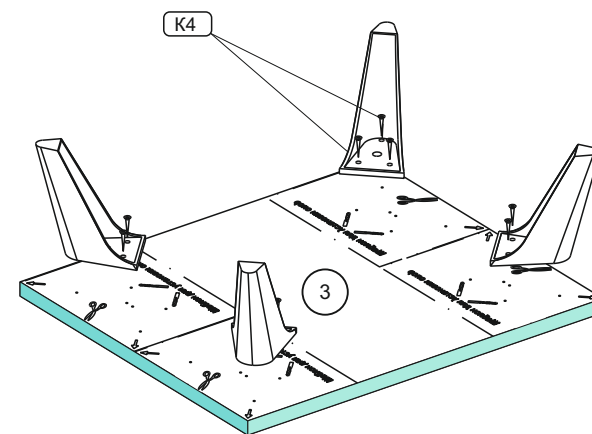


Схема 3. Установка стяжки эксцентриковой

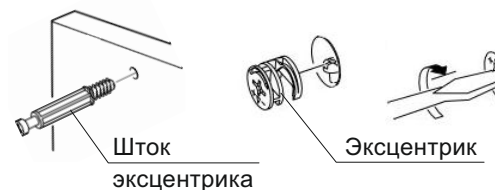


Схема 4. Установка ручки

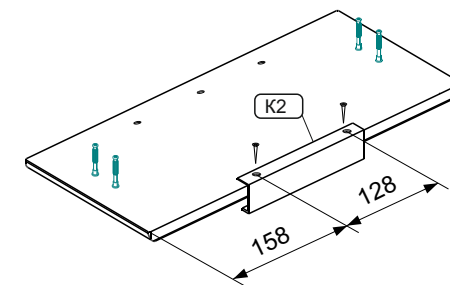


Схема 5. Установка ящика

