

Ведомость комплектующих.

1	Бобышка	2	Уголок 661	3	Винт М6,3х11	4	Шкант ø8х30	5	Саморез 4х20
									
	3 шт.	4 шт.	16 шт.	12 шт.	32 шт.				
6	Стяжка эксцентриковая	7	Дюбель	8	Наконечник	9	Саморез 3х25	10	Латодержатель
									
2 шт.	2 шт.	4 шт.	8 шт.	26 шт.					
11	Стяжка 7х70	12	Ключ шестигр.	13	Стяжка 474	14	Саморез 4х16	15	Винт стяжной
									
1 шт.	1 шт.	2 комп.	24 шт.	5 шт.					

Правила хранения, ухода и эксплуатации мебели

Для сохранения мебели в течении длительного срока необходимо соблюдать следующие правила:

- мебель должна храниться и эксплуатироваться в сухих и теплых помещениях, имеющих отопление и вентиляцию, при температуре не ниже +5 °С и не выше +40 °С, при относительной влажности 60-65%;
- беречь поверхность мебели от механических повреждений;
- для освежения поверхностей и снятия с них загрязнений применять специальные средства по уходу за мебелью;
- не применять эфир, ацетон, бензин и другие растворители;
- не использовать для чистки соду, наждачную бумагу и средства, содержащие абразивные материалы.

N - Детали корпуса.

(N) - Комплектующие.

Фурнитура и детали для варианта кровати с ящиками находится в комплекте ящиков!

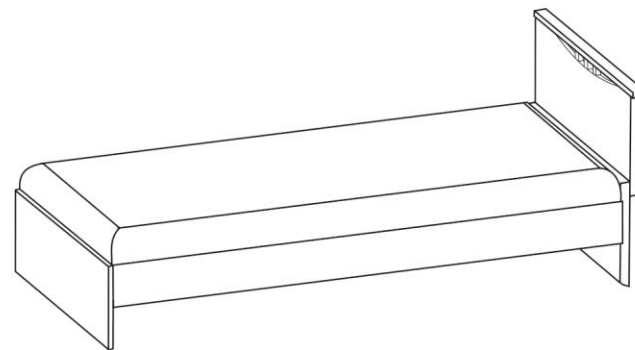


ЗАО "БОРОВИЧИ-МЕБЕЛЬ"
Новгородская обл., г.Боровичи, ул.С.Перовской,32
тел./факс (81664) 2-11-64, www.bormebel.com

Инструкция по сборке кровати.

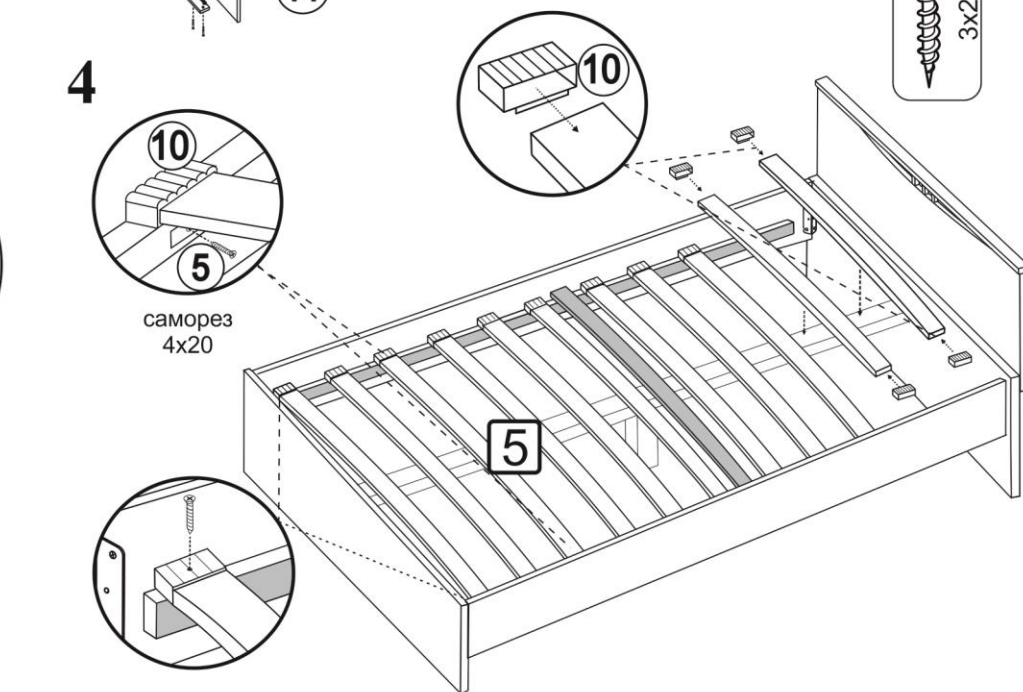
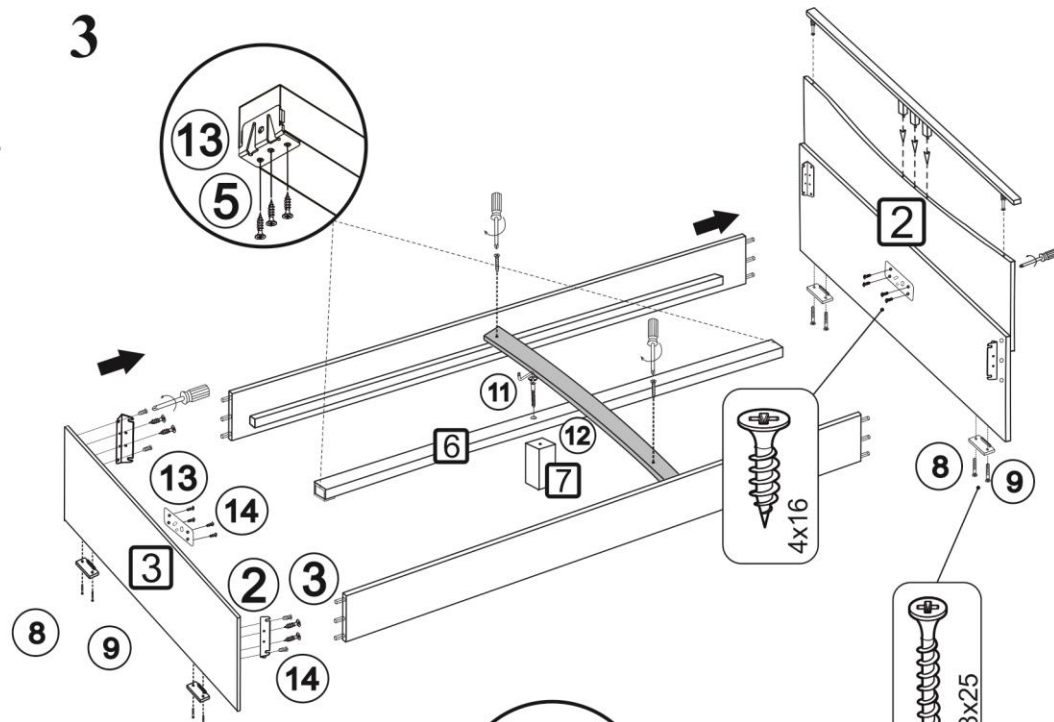
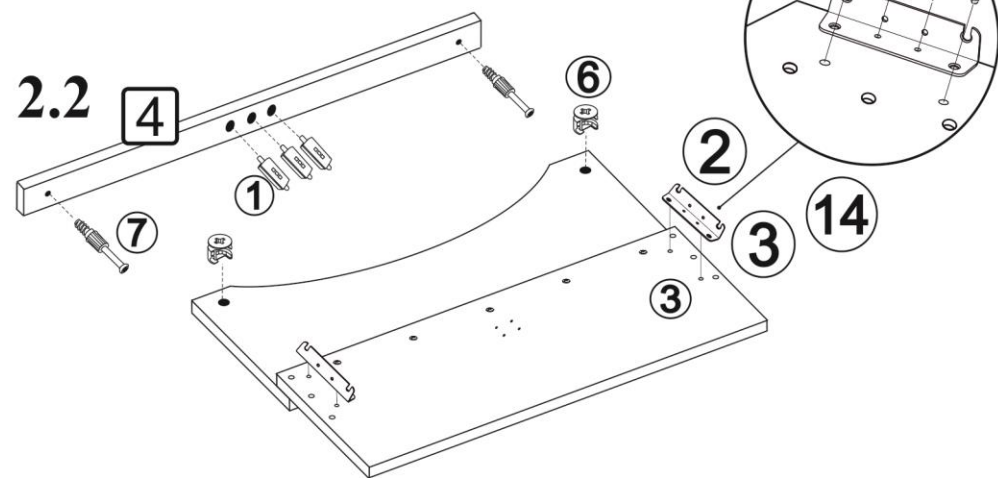
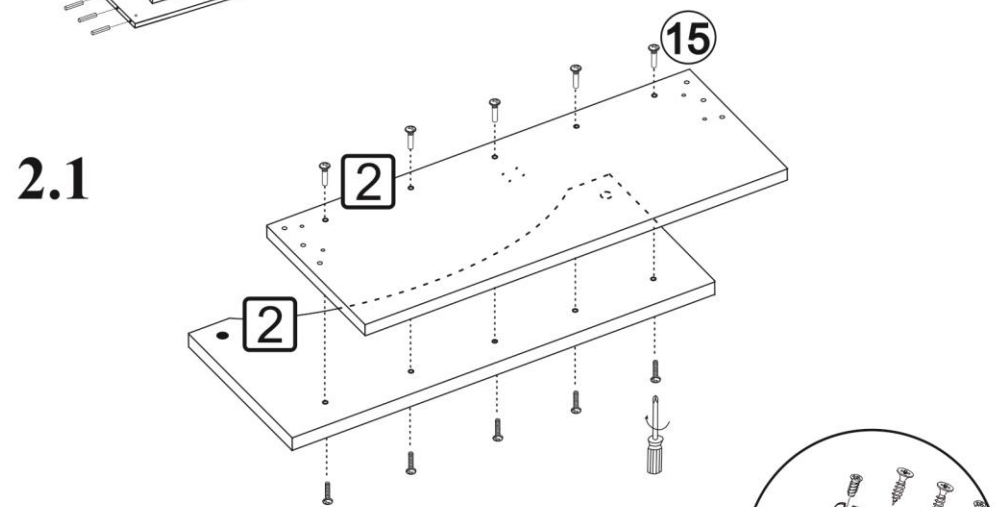
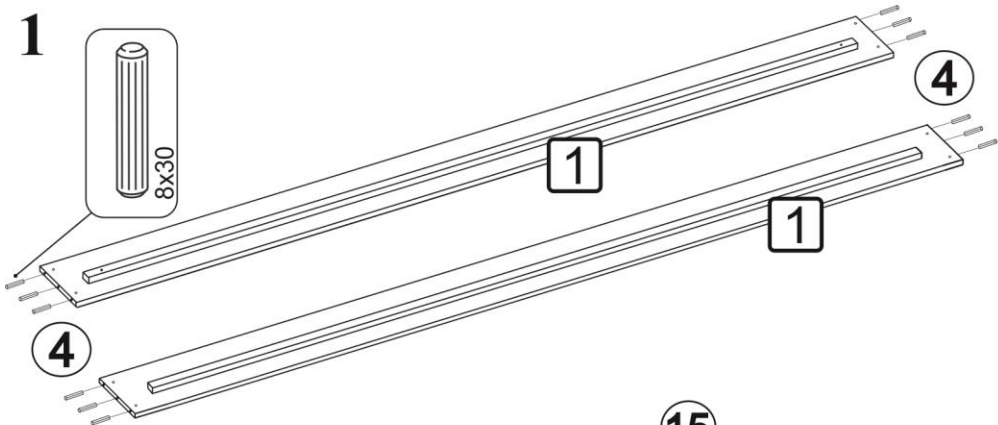
МЕЛИССА

1200/ 1400/ 1600



Ведомость деталей.

№	Наименование	Кол-во
1	Царга боковая	2
2	Спинка головная	2
3	Царга ножная	1
4	Локотник	1
5	Ламели	13
6	Средник	1
7	Опора	1





ЗАО "БОРОВИЧИ-МЕБЕЛЬ"

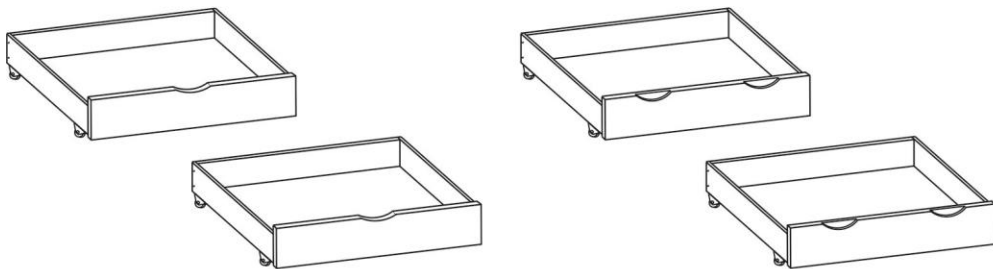
Новгородская обл., г.Боровичи, ул.С.Перовской,32

тел./факс (81664) 2-11-64, www.bormebel.com

Инструкция по сборке.
Комплект ящиков

940x700x190

(ширина, глубина, высота)



Ящики к кроватям «Мелисса»,
«Дрим», «Классика»

Ящики к кроватям Массив

Ведомость деталей.

№	Наименование	Кол-во
1	Фасад ящика	2
2	Боковая стенка ящика	4
3	Задняя стенка ящика	2
4	Дно ящика	2

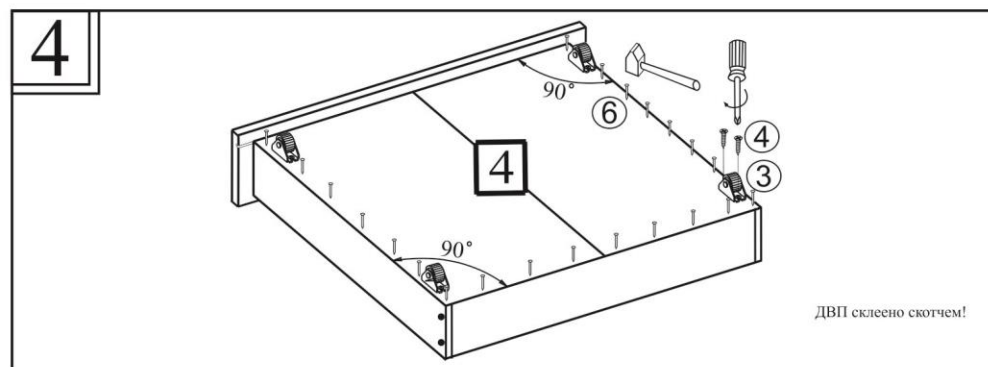
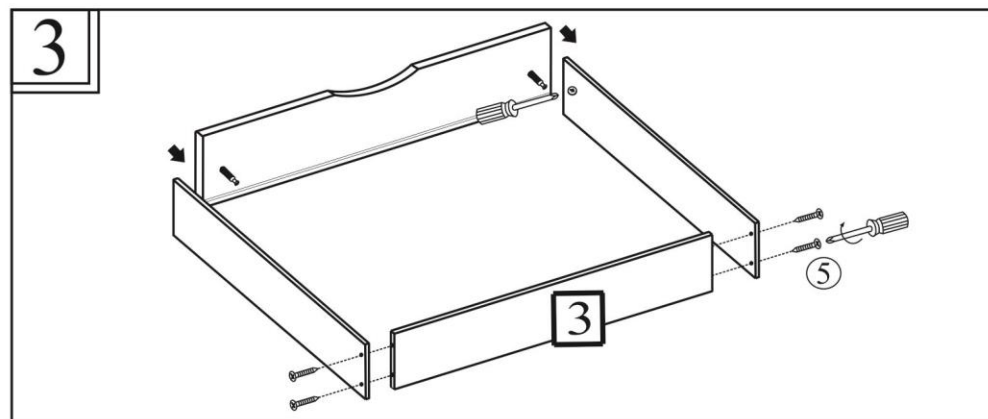
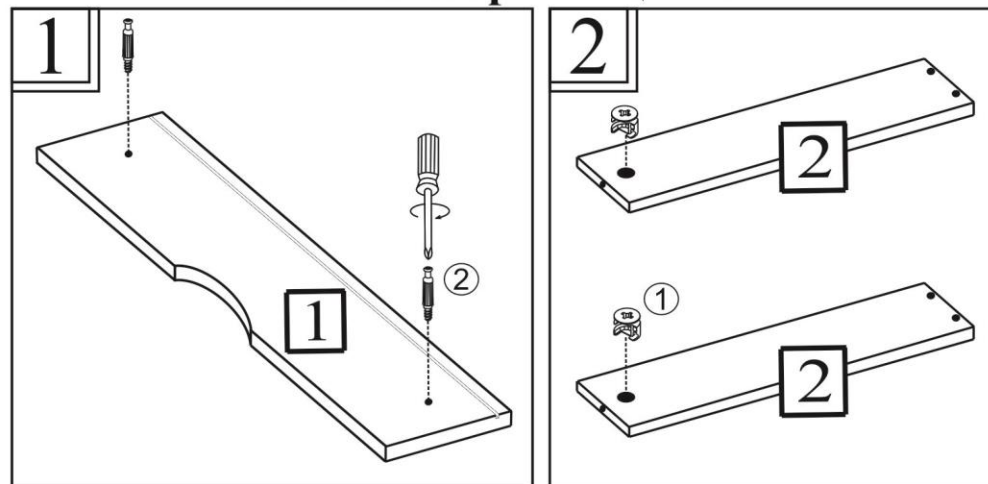
Ведомость комплектующих.

1	Стяжка эксцентриковая	2	Дюбель	3	Ролик №493	4	Саморез 4x16	5	Саморез 4x35
	4 шт.		4 шт.		8 шт.		16 шт.		14 шт.
6	Гвоздь	7	Брусок						
	50 шт.		3 шт.						

Ⓝ - Детали

Ⓜ - Комплектующие

Схема сборки ящика.



ДВП склеено скотчем!

Гарантийный срок эксплуатации - 18 месяцев со дня продажи.

Брусок (поз. 7) прикручиваем саморезами 4x35 (поз. 5) к царгам кровати (см. инструкцию по сборке кровати).