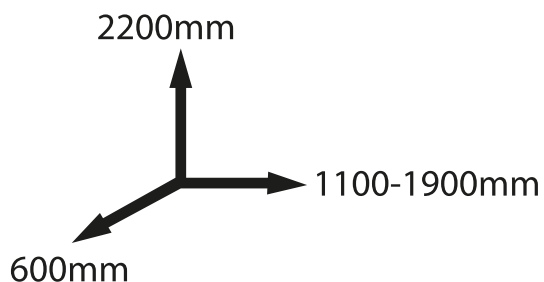
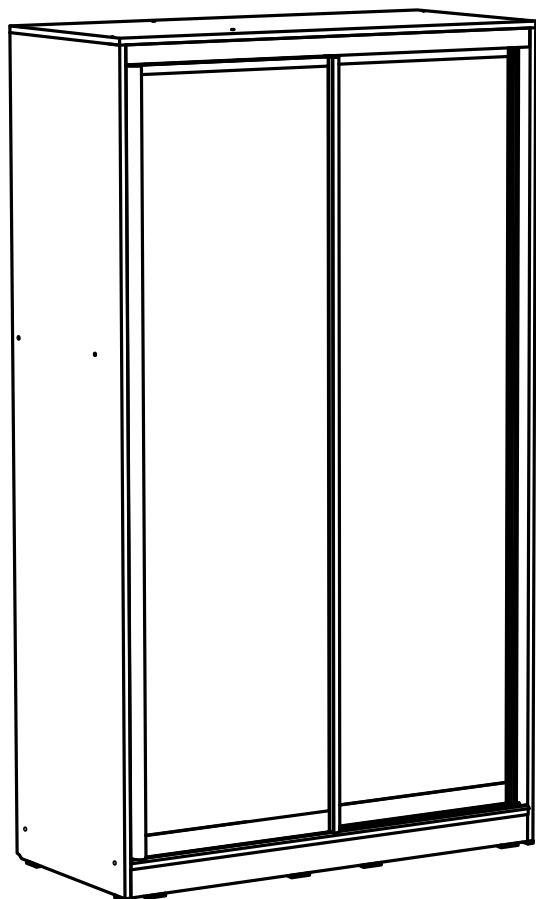


# W VENTA МЕБЕЛ

КАЧЕСТВО ОПЕРЕЖАЕТ ВРЕМЯ

Шкафы- купе «СТАРТ»



СБОРКУ ВЫ ВСЕГДА  
МОЖЕТЕ ДОВЕРИТЬ  
ПРОФЕССИОНАЛАМ!

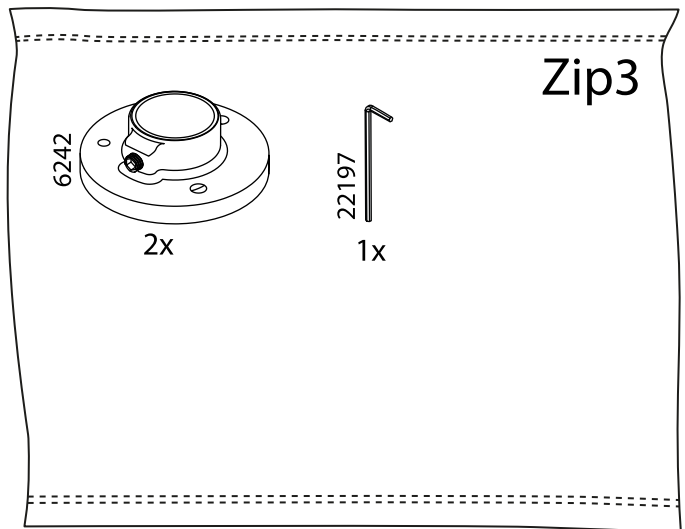
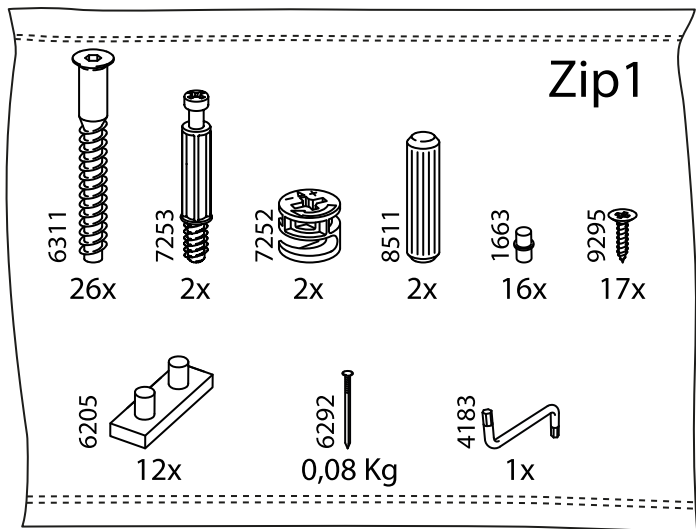
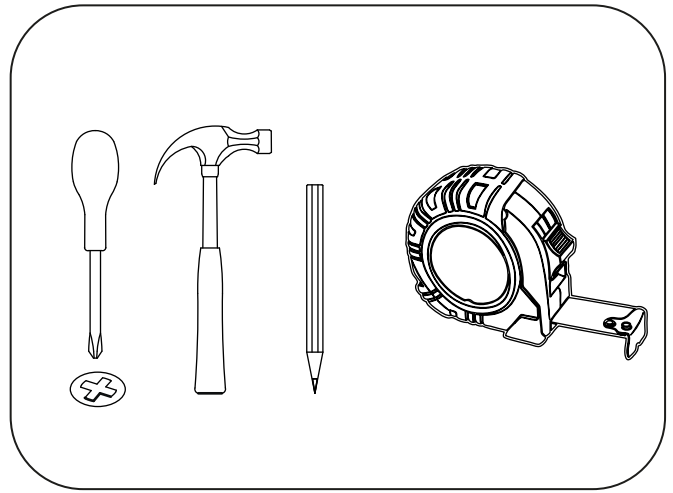
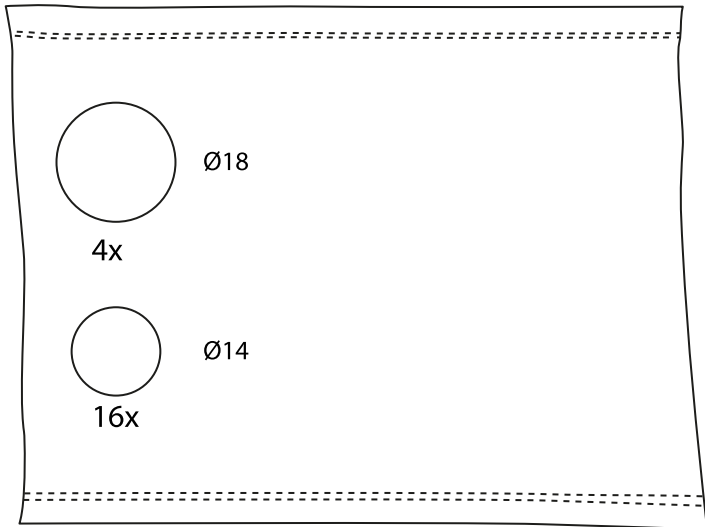
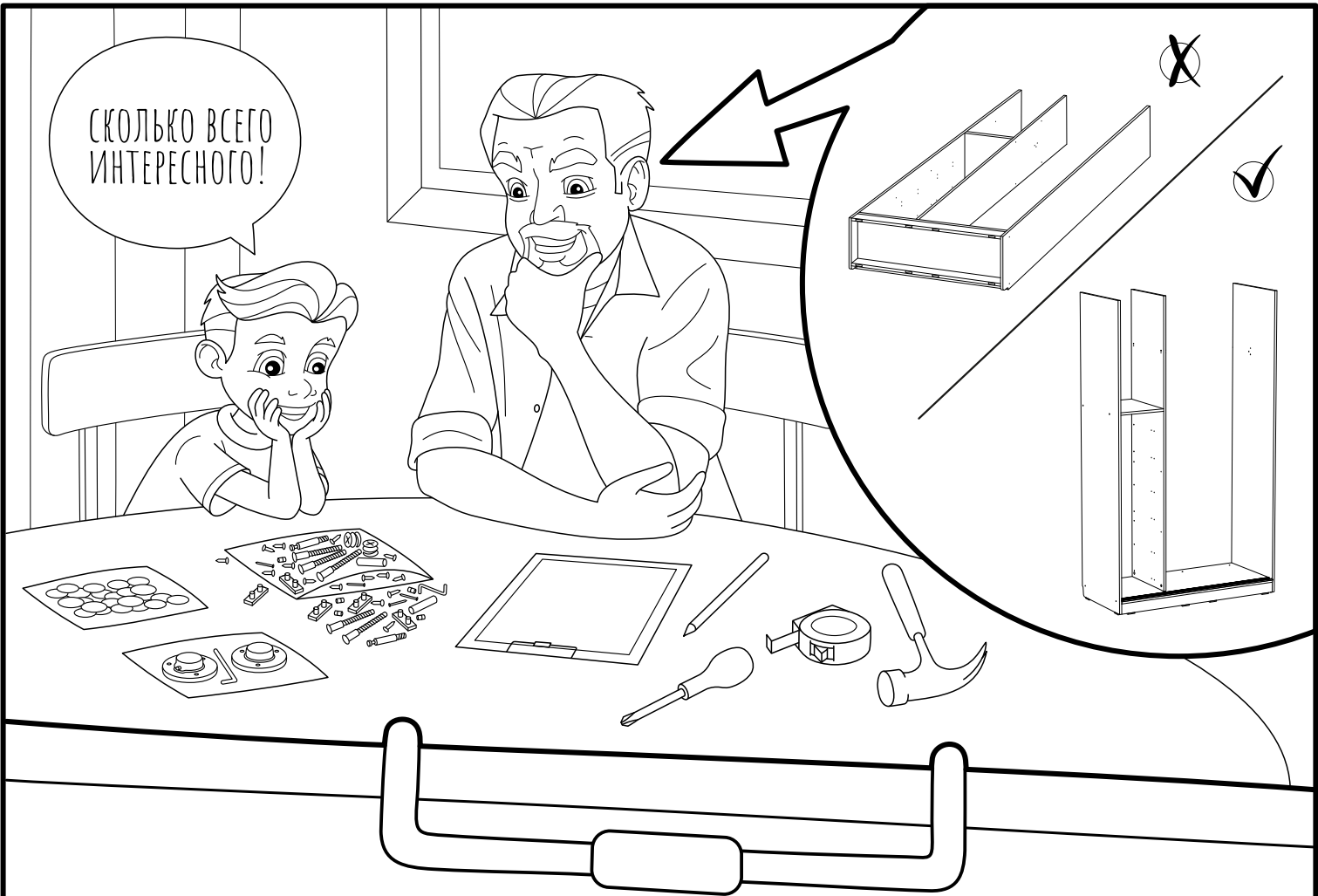


ШКАФ-КУПЕ «СТАРТ»

РАСКРАСЬ  
МЕНЯ!

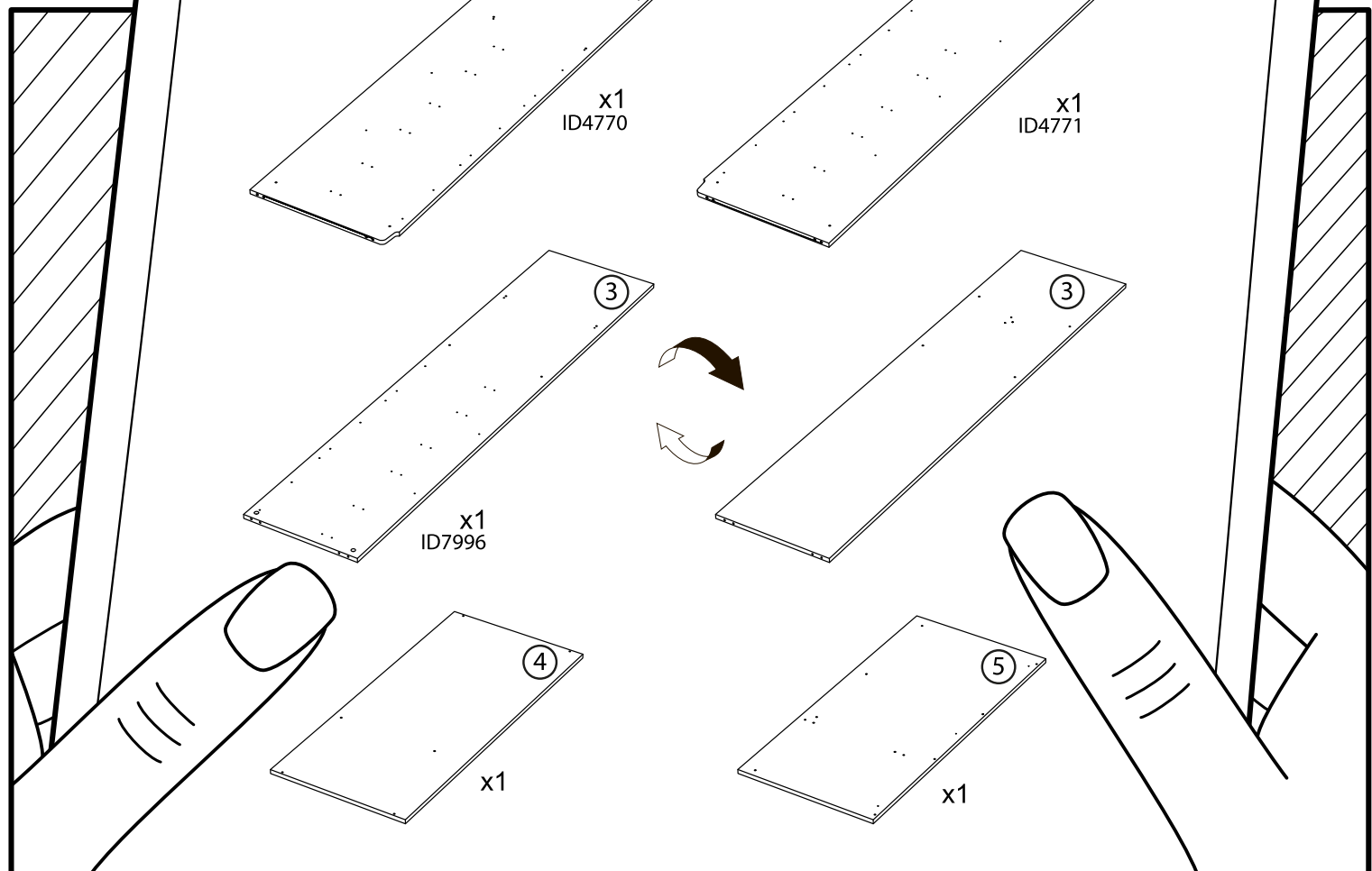


СКОЛЬКО ВСЕГО  
ИНТЕРЕСНОГО!





ПРОВЕРИМ,  
ЧТО ТУТ  
ЕСТЬ...



1

x1  
ID4770

2

x1  
ID4771

3

x1  
ID7996

3

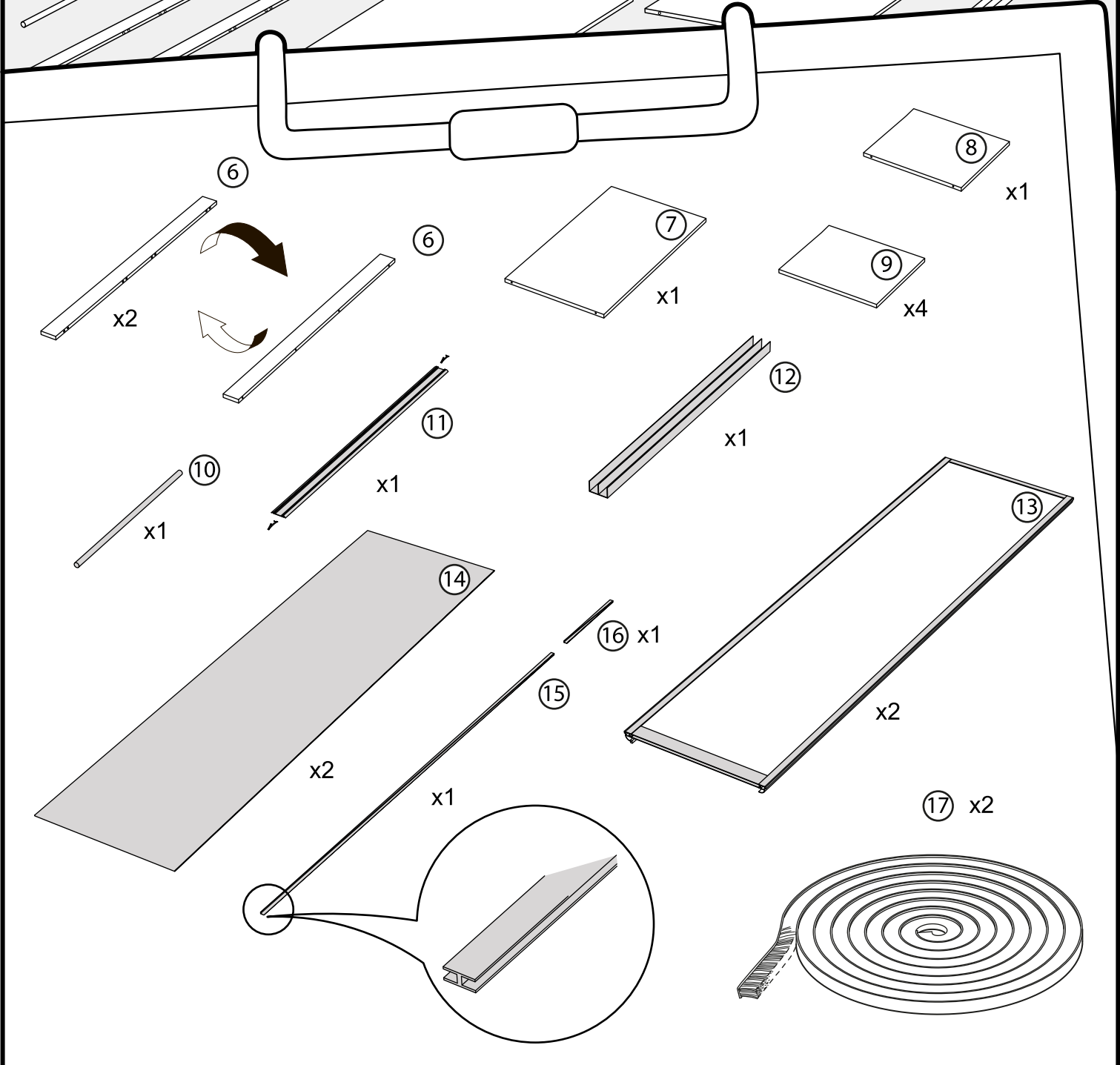
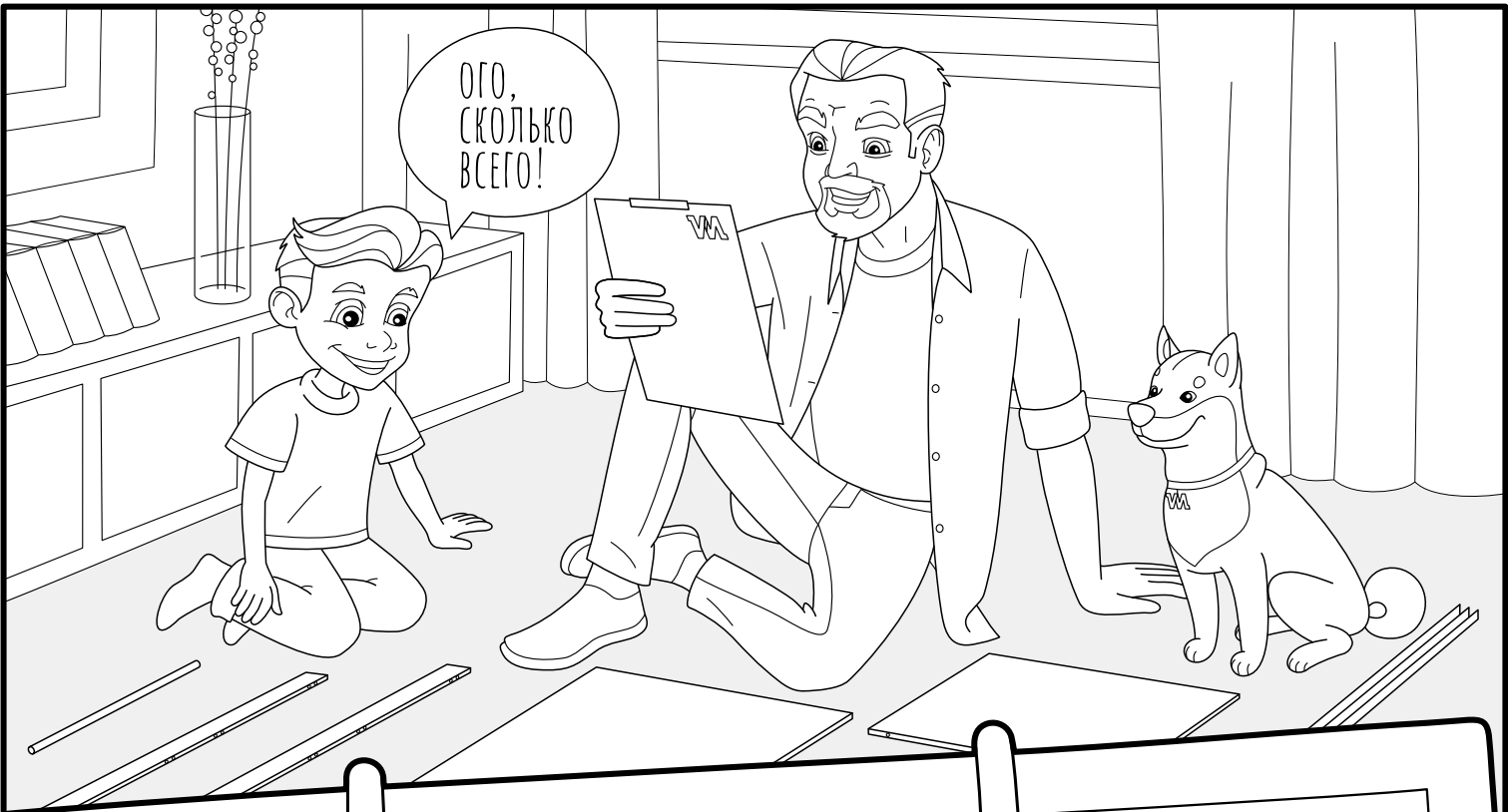
4

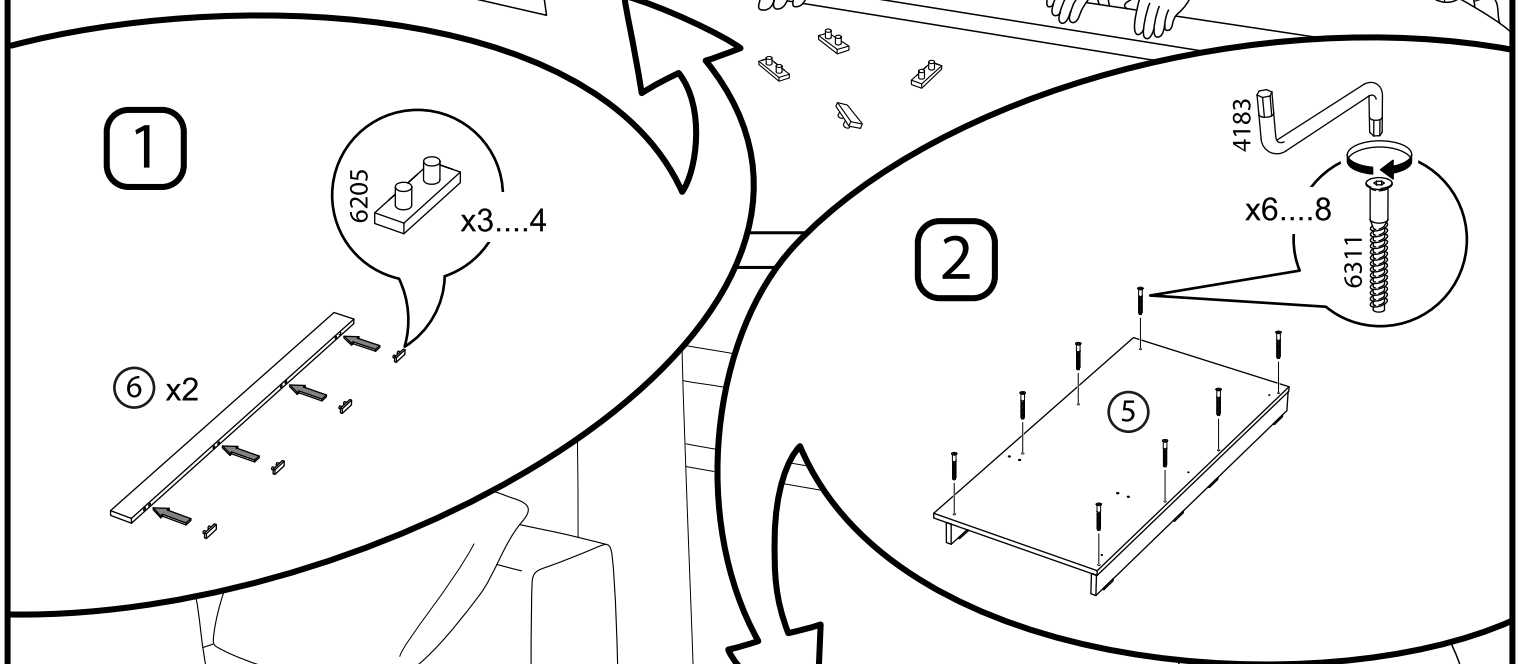
x1

5

x1

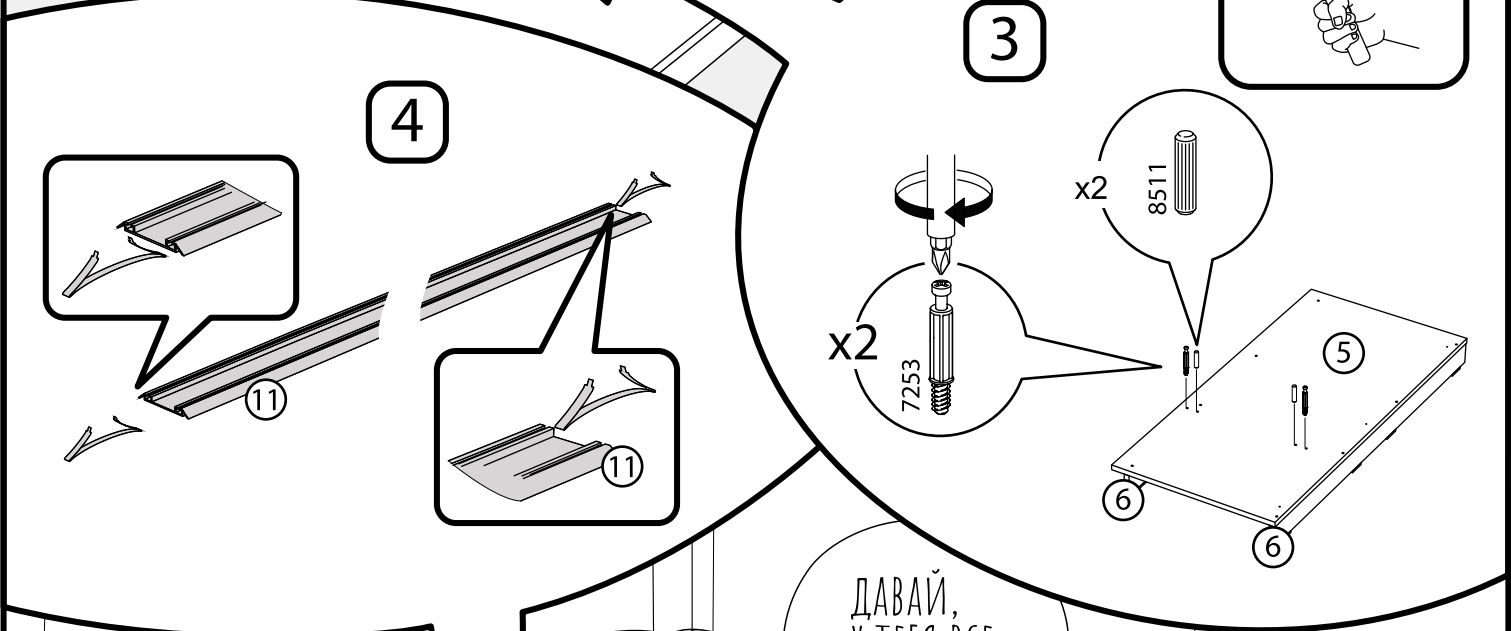
ОГО,  
СКОЛЬКО  
ВСЕГО!





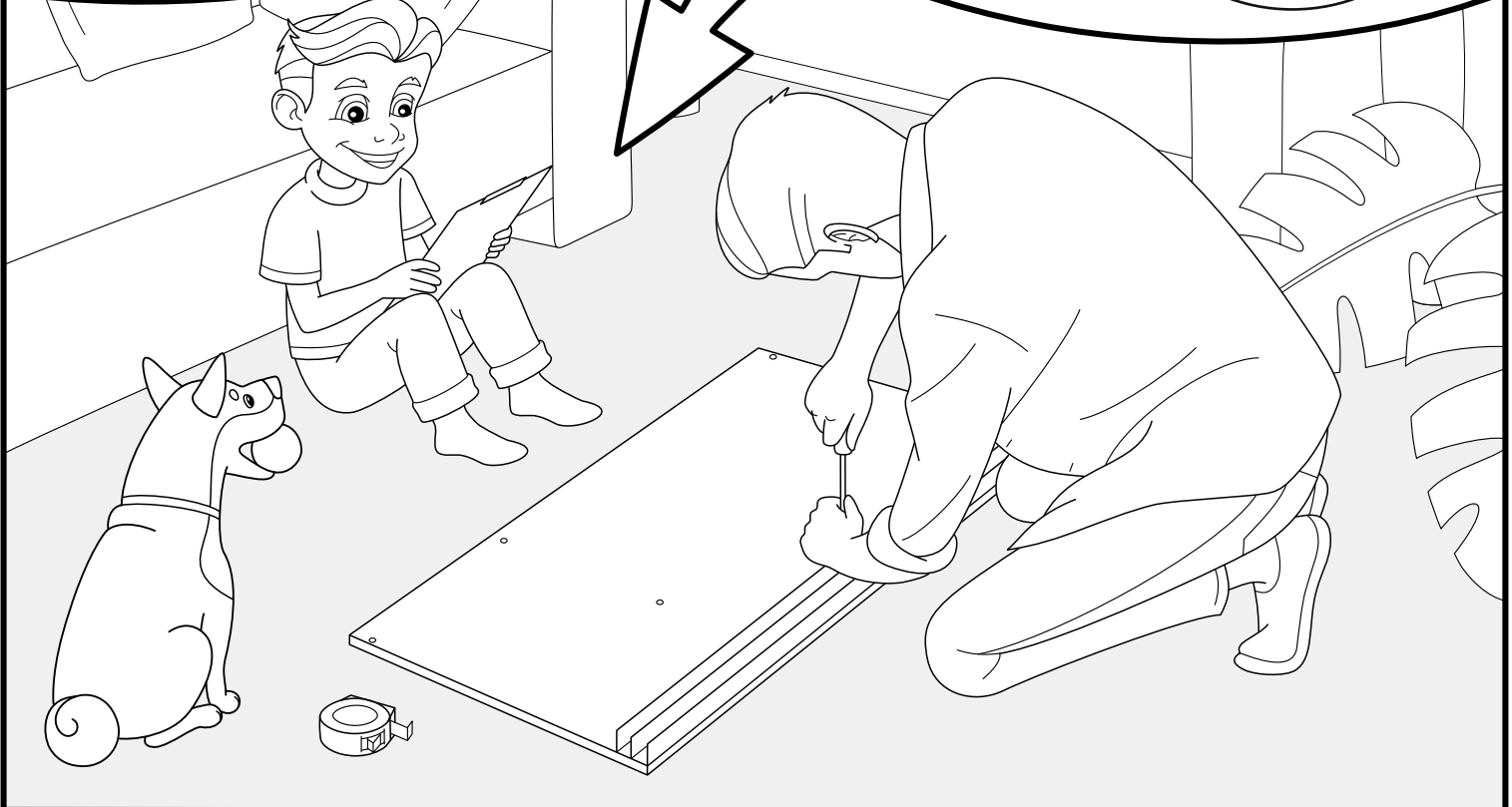
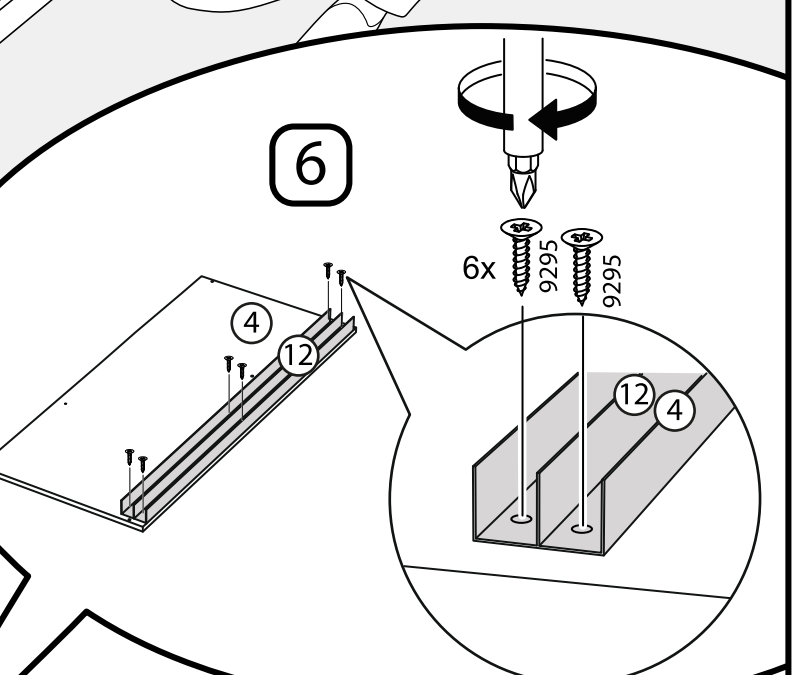
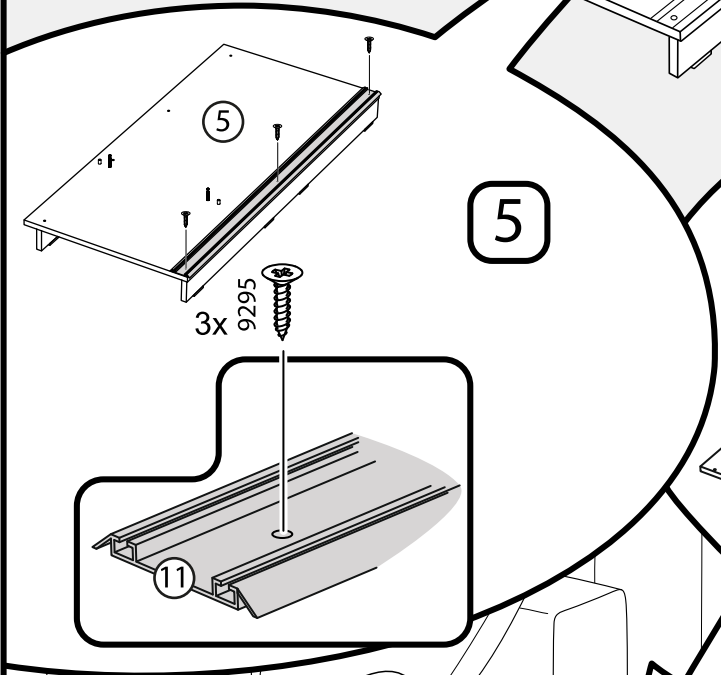


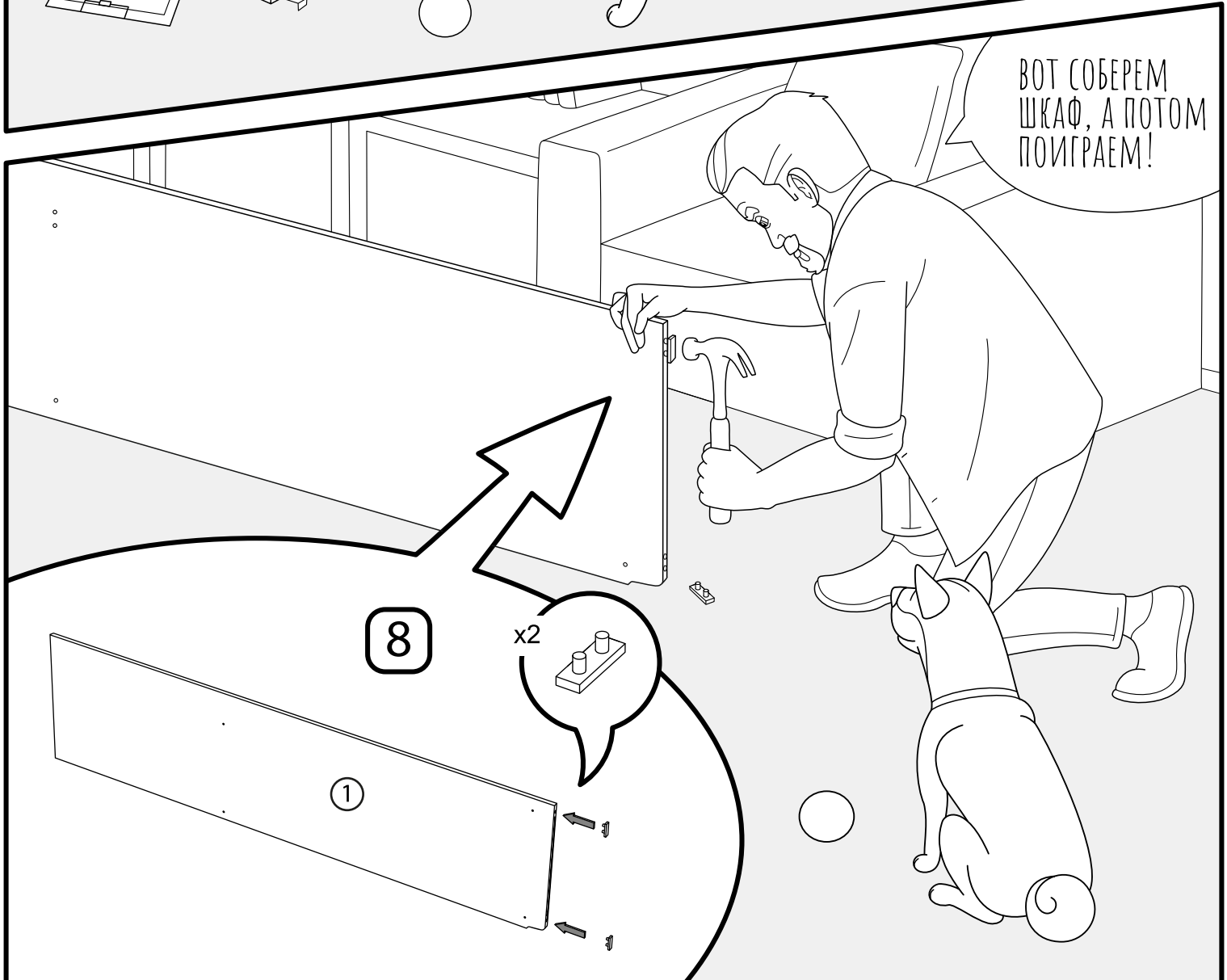
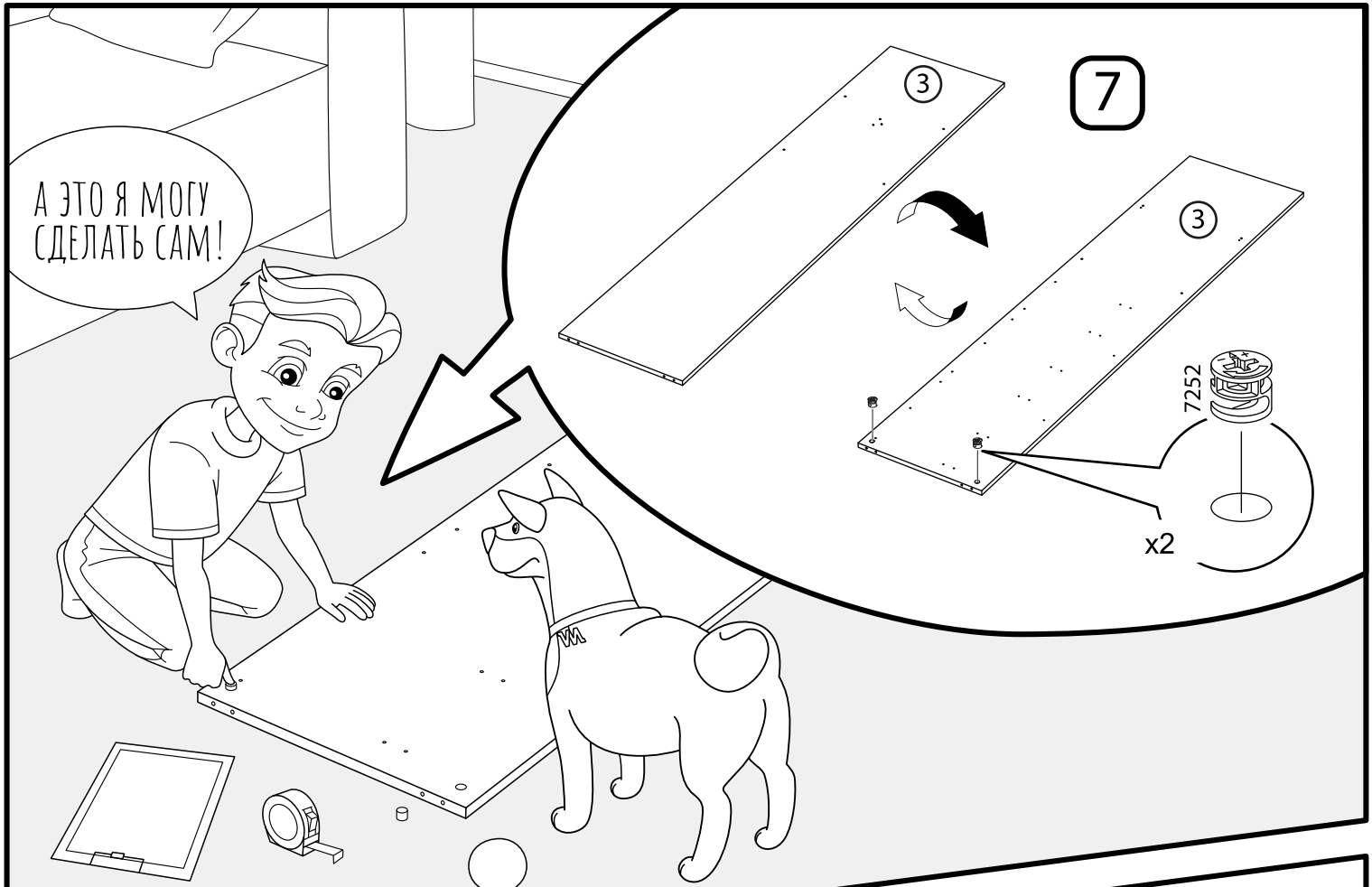
МОЛОТКОМ  
НЕЛЬЗЯ!



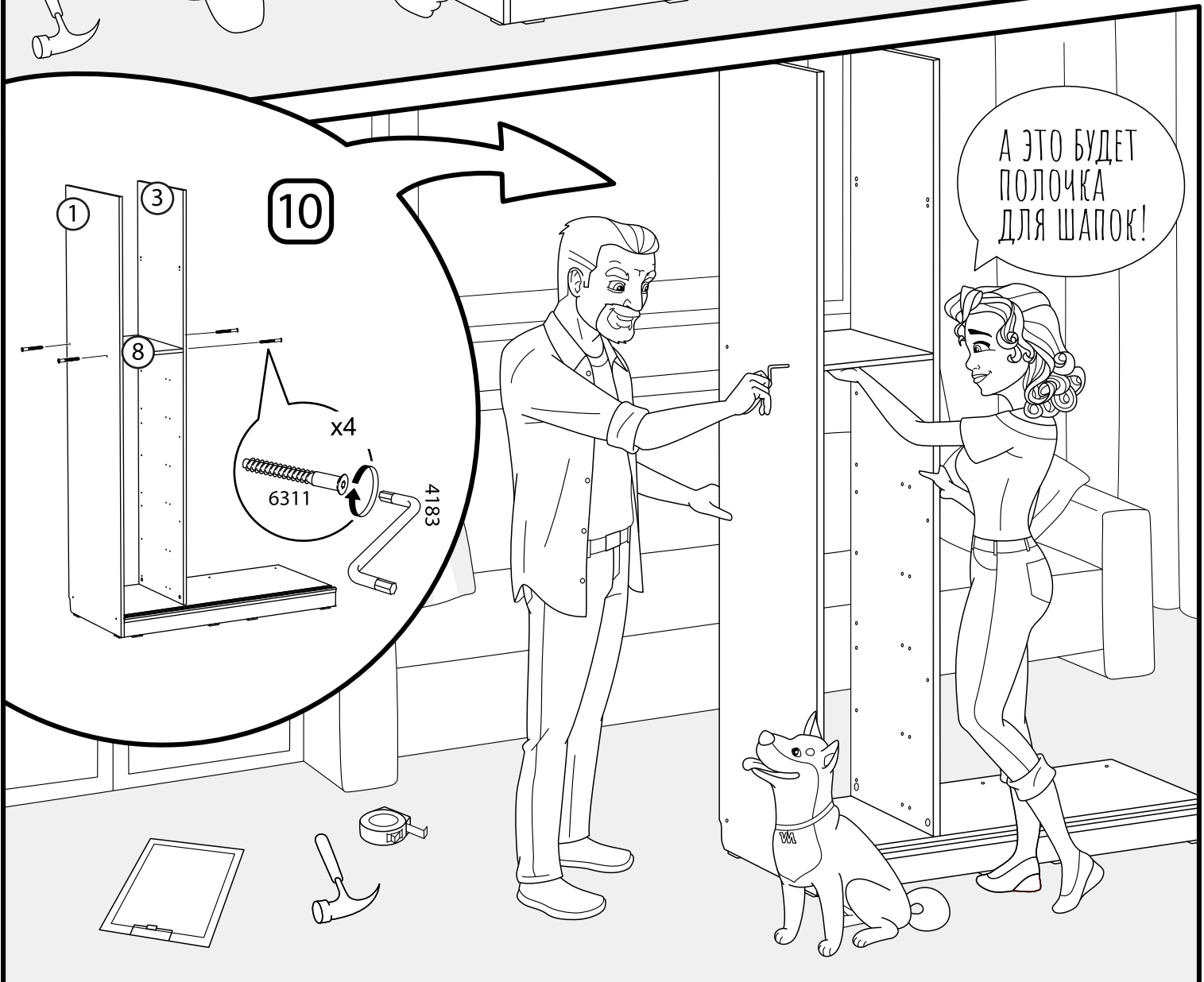
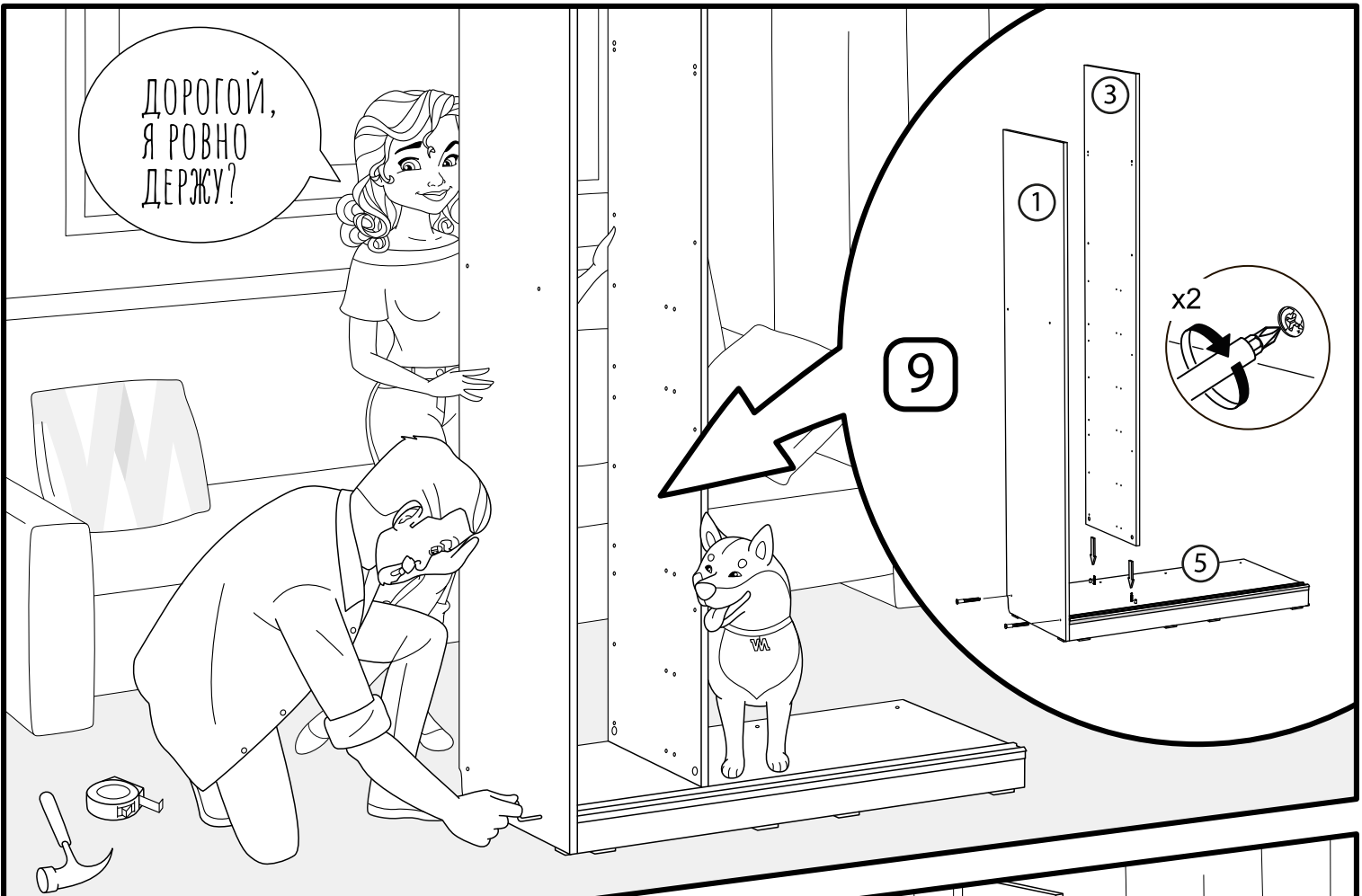
ДАВАЙ,  
У ТЕБЯ ВСЕ  
ПОЛУЧИТСЯ!

ТА-А-А-АК,  
ТЕПЕРЬ ПРИКРЕПИМ  
ВОТ ЭТУ ДЕТАЛЬ!

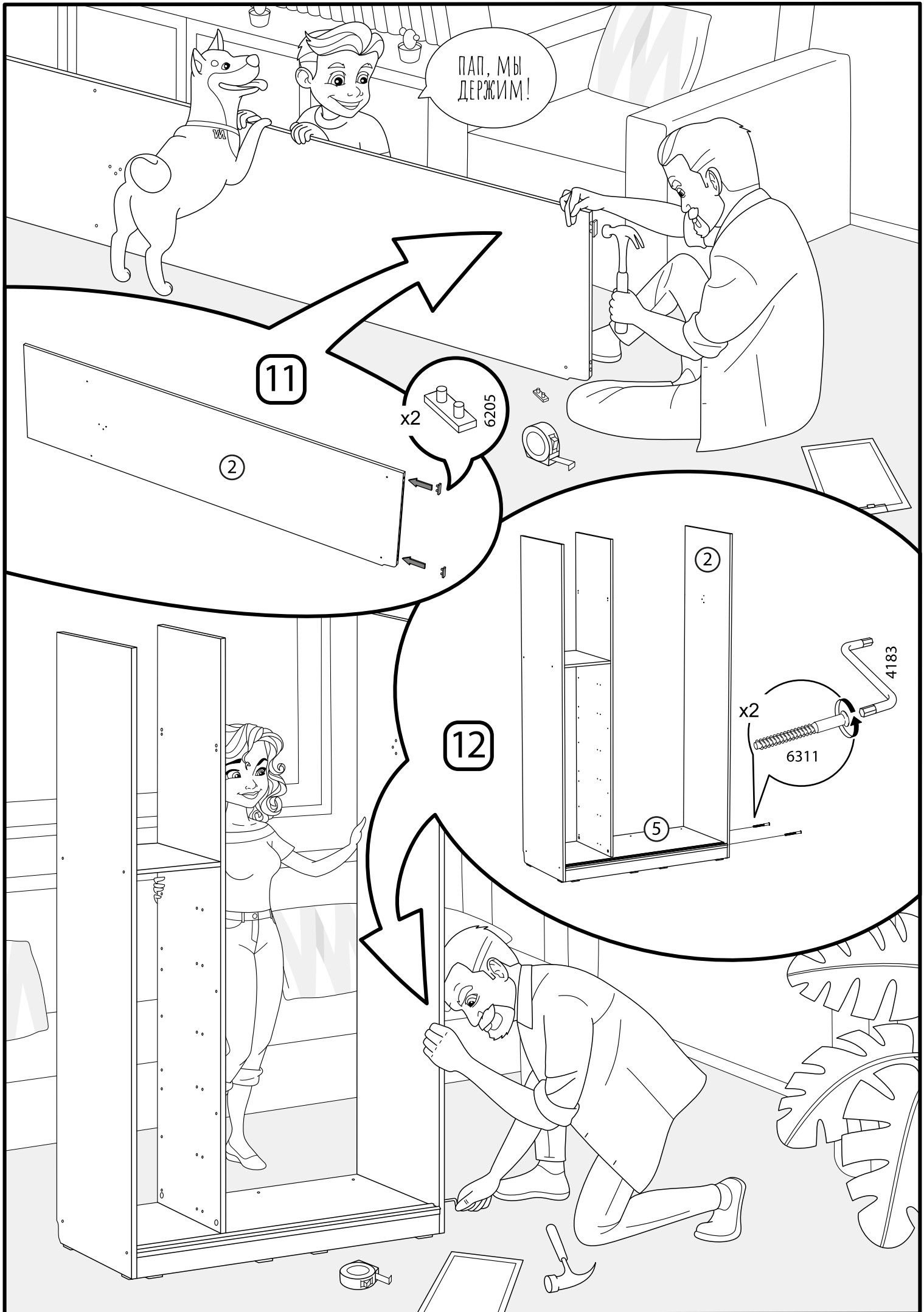




ДОРОГОЙ,  
Я РОВНО  
ДЕРЖУ?



А ЭТО БУДЕТ  
ПОЛОЧКА  
ДЛЯ ШАПОК!



ПАП, МЫ ДЕРЖИМ!

11

x2

6205

2

12

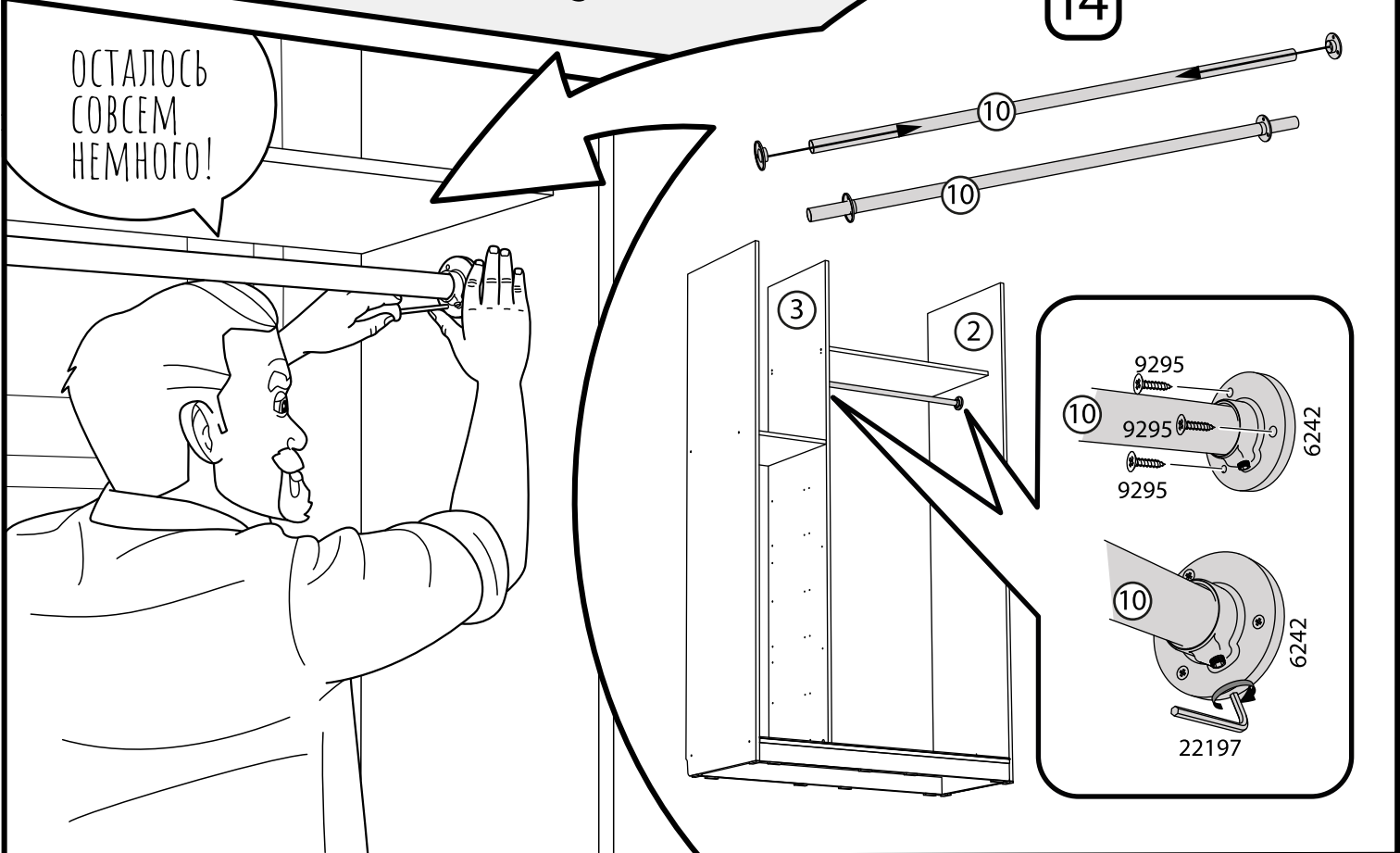
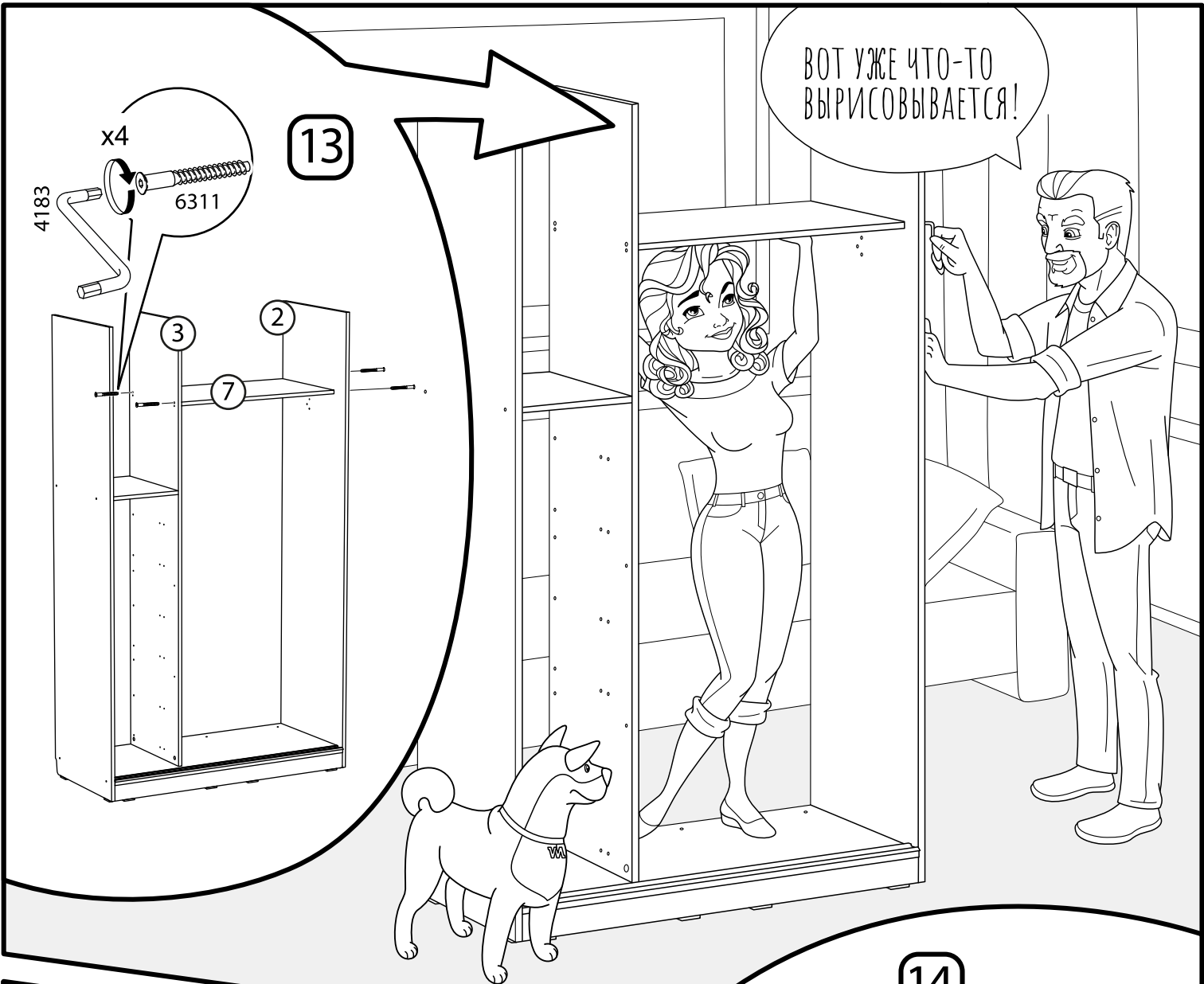
2

5

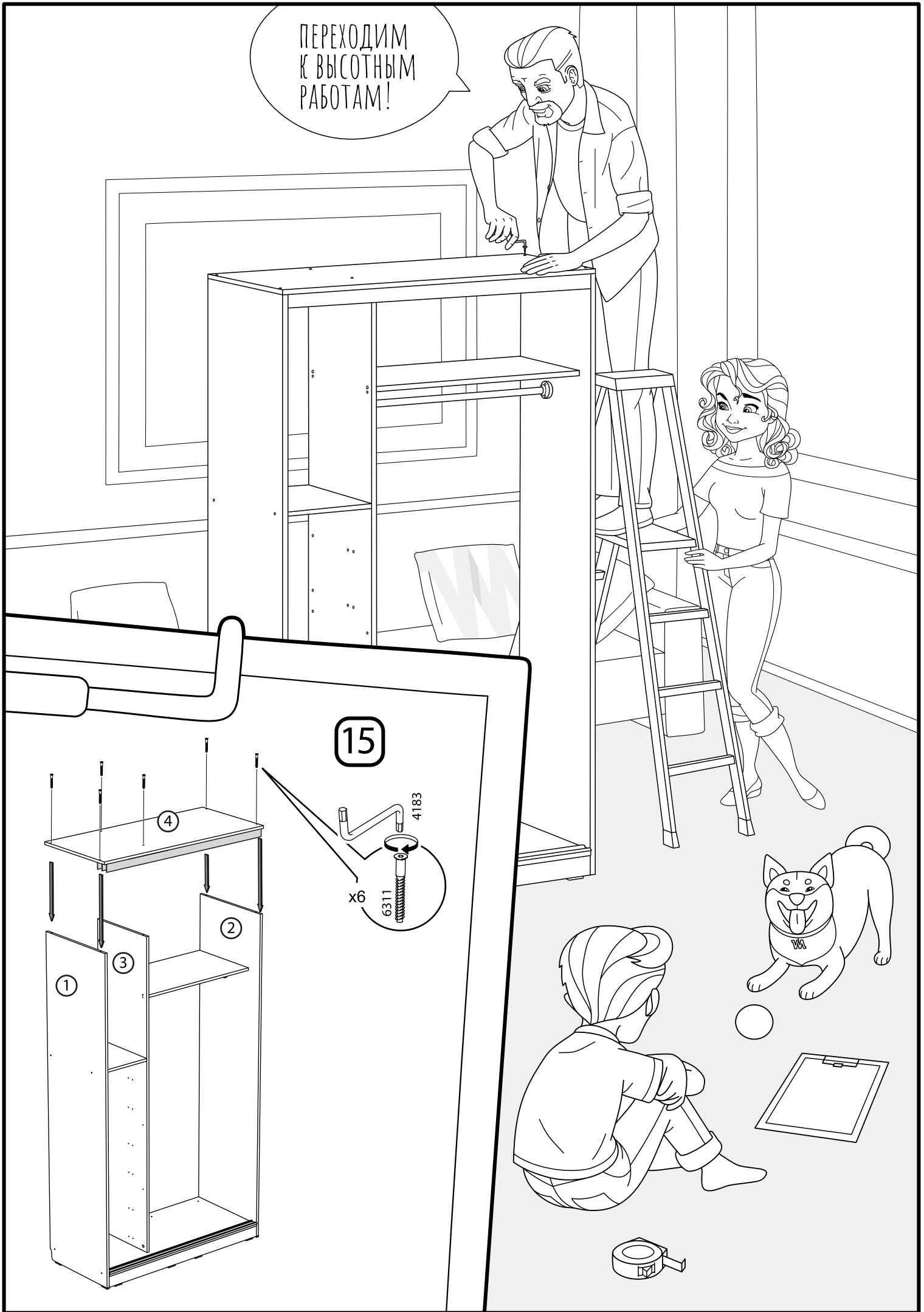
x2

6311

4183



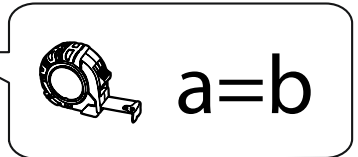
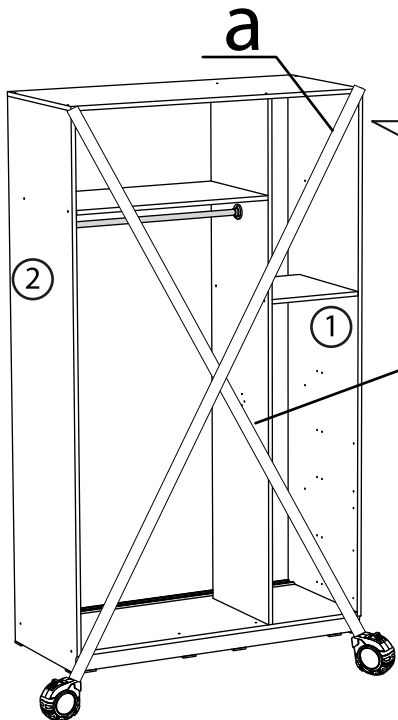
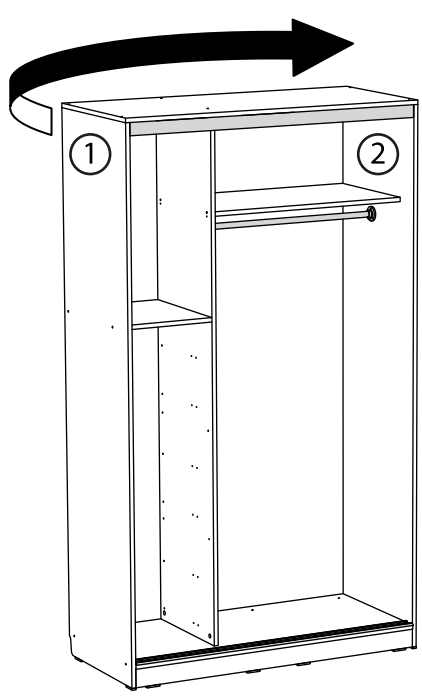
ПЕРЕХОДИМ  
К ВЫСОТЫМ  
РАБОТАМ!

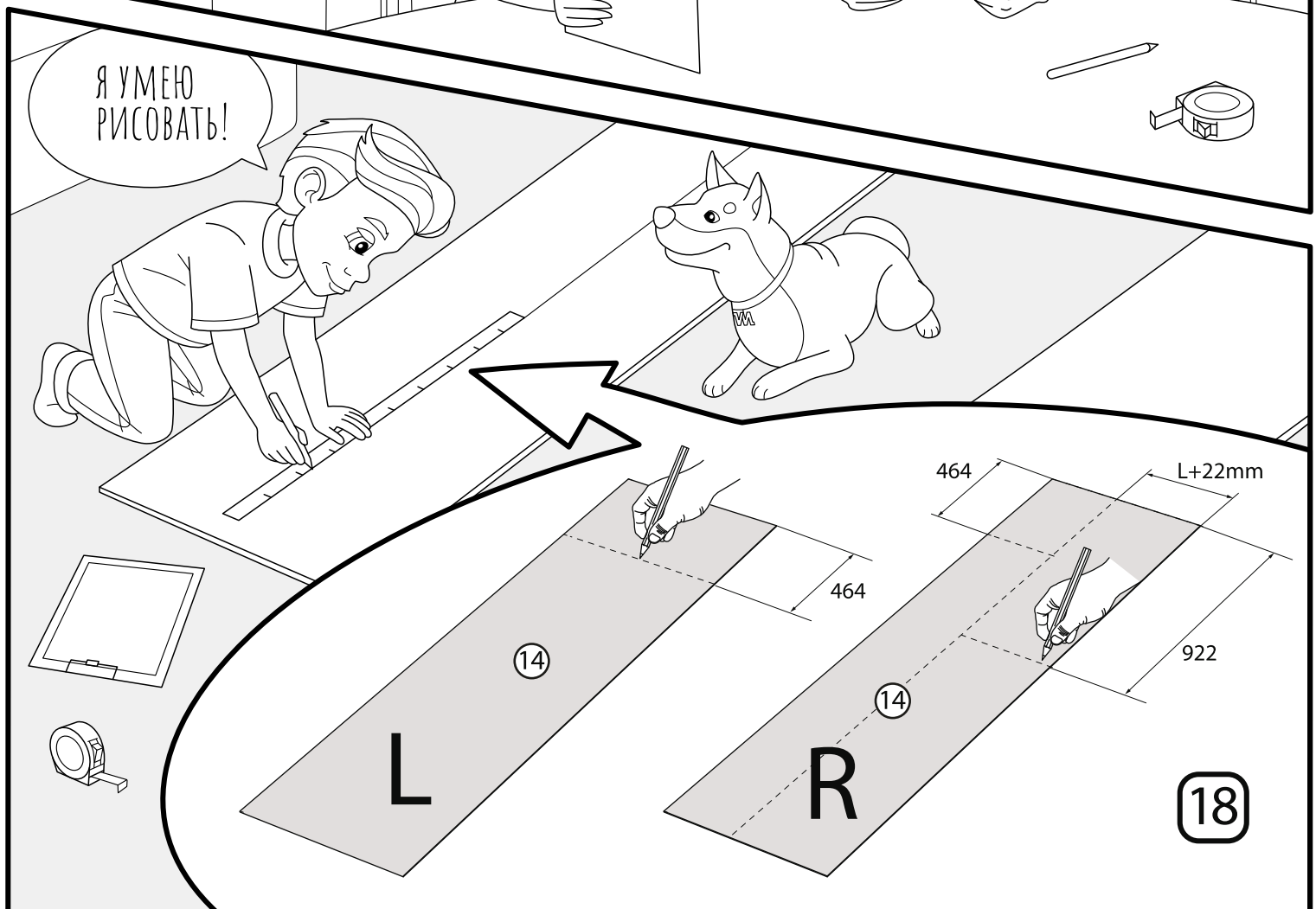
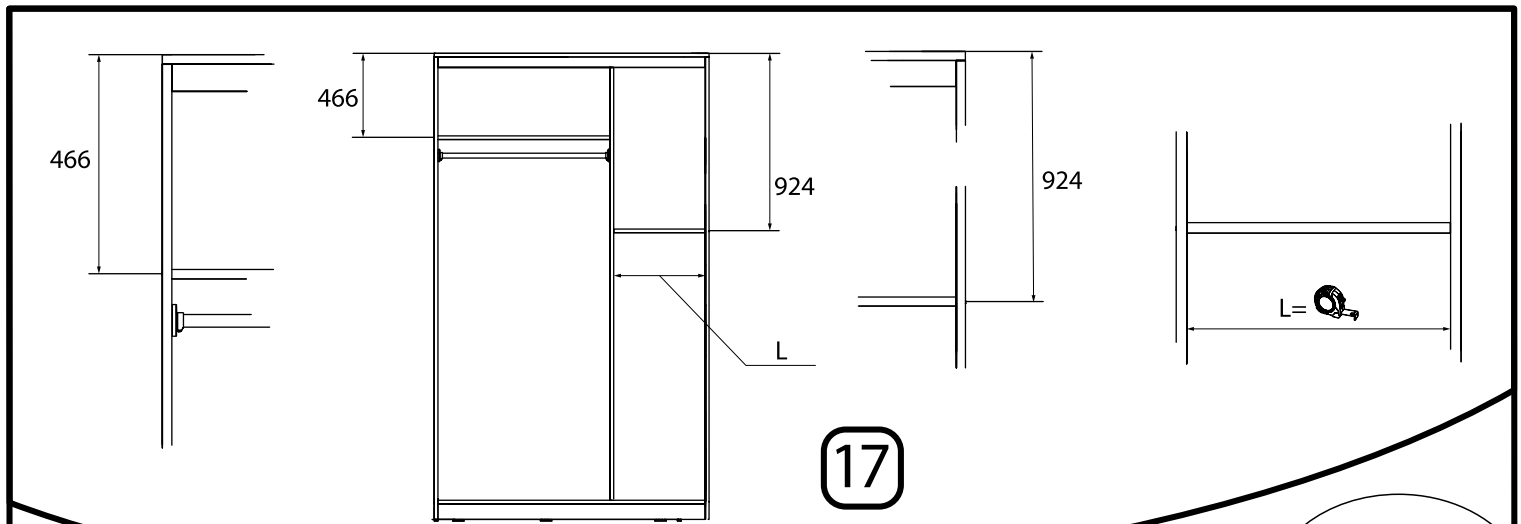


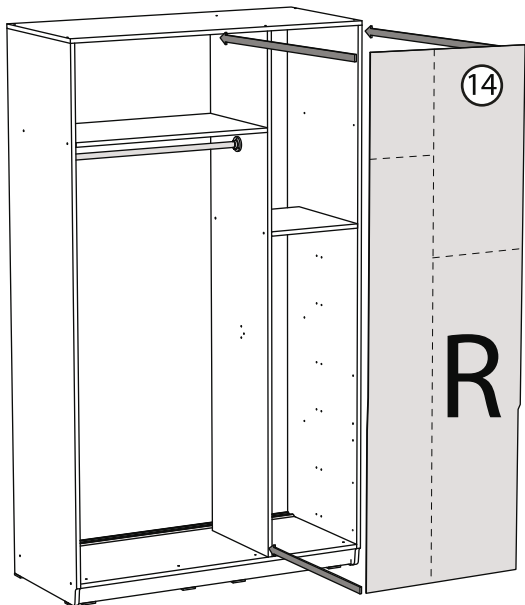
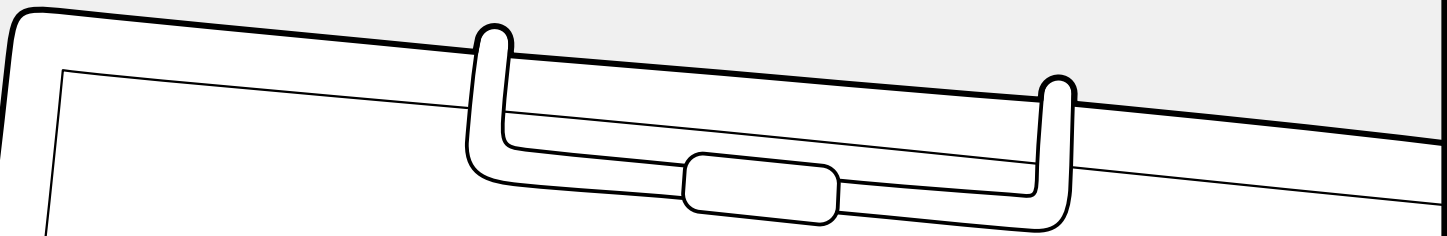
ДИАГОНАЛИ  
ДОЛЖНЫ БЫТЬ  
ОДИНАКОВЫМИ!



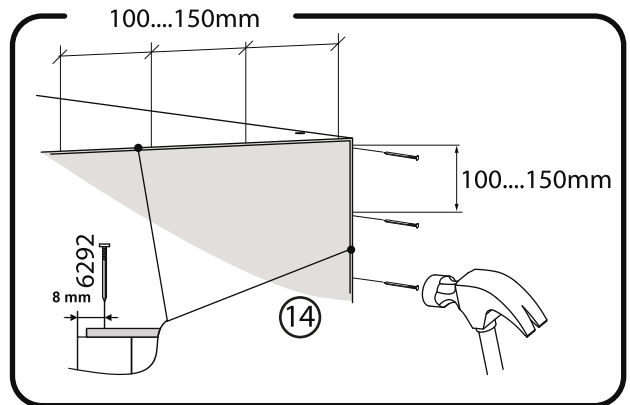
16

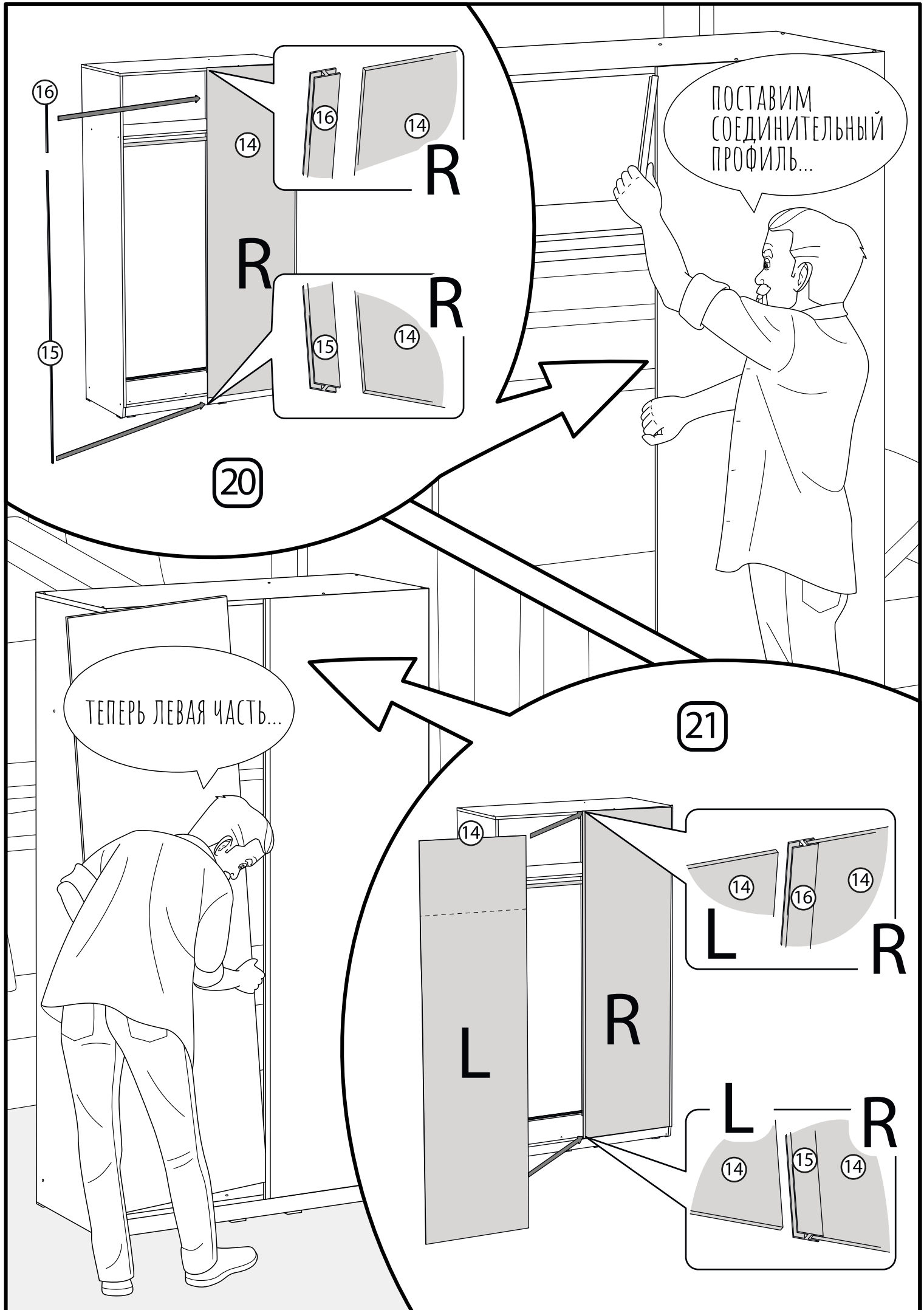




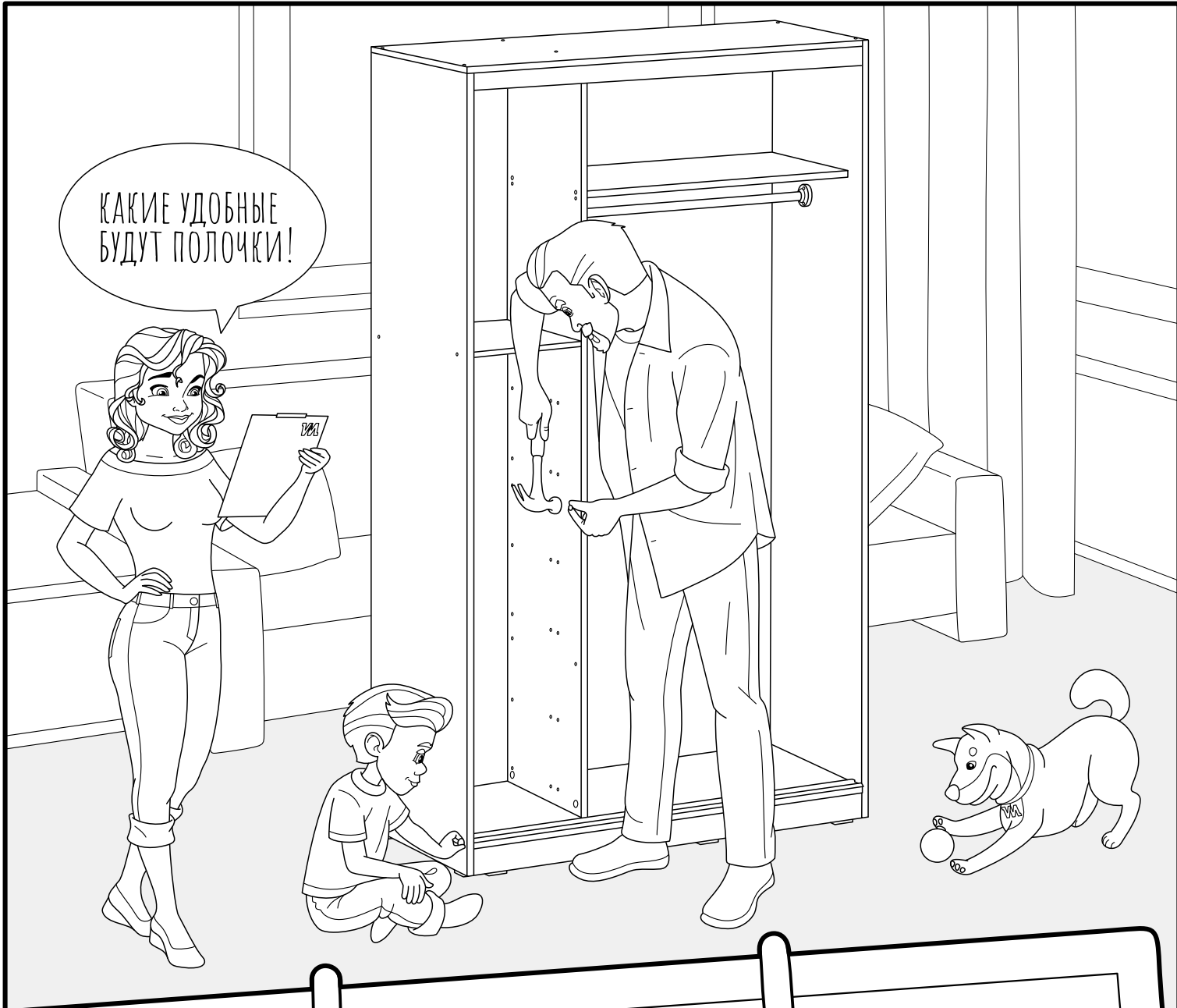


19

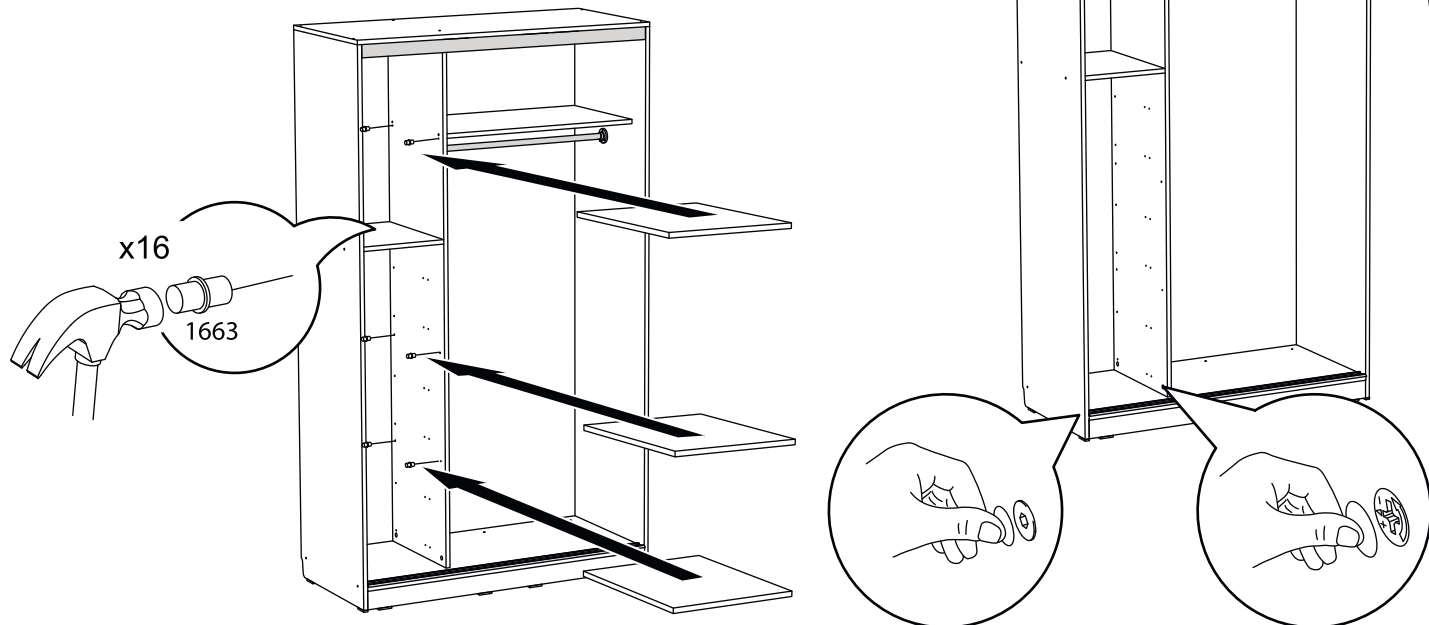


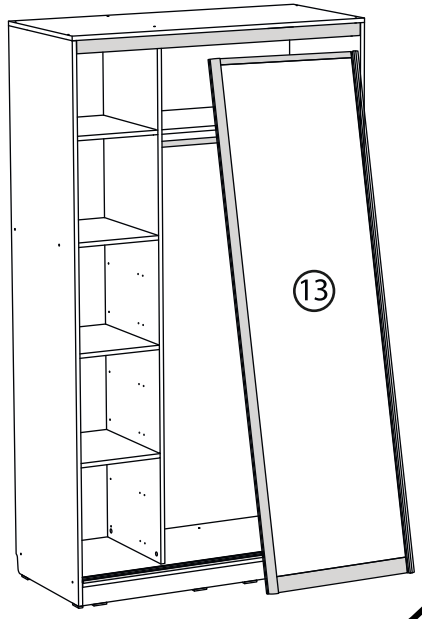
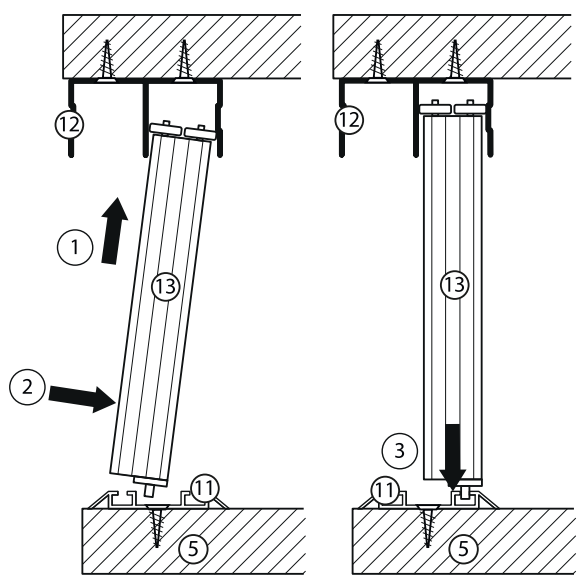


КАКИЕ УДОБНЫЕ  
БУДУТ ПОЛОЧКИ!



22

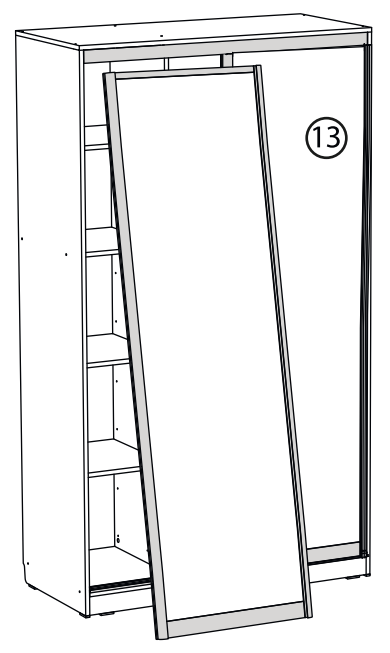




23

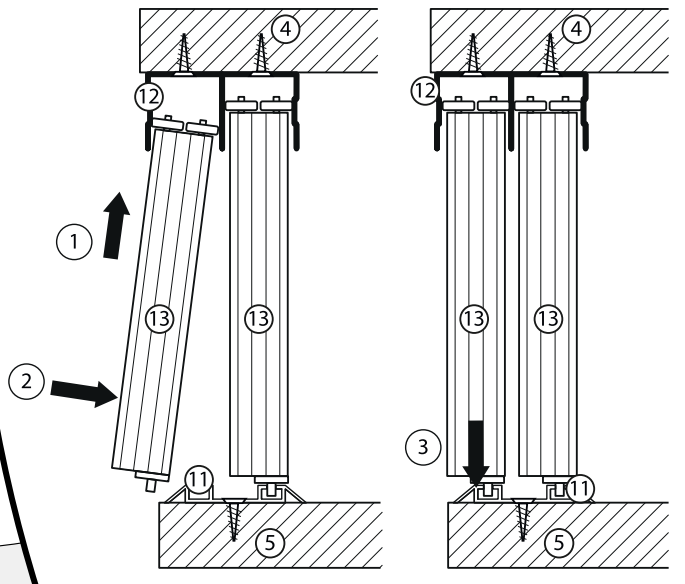


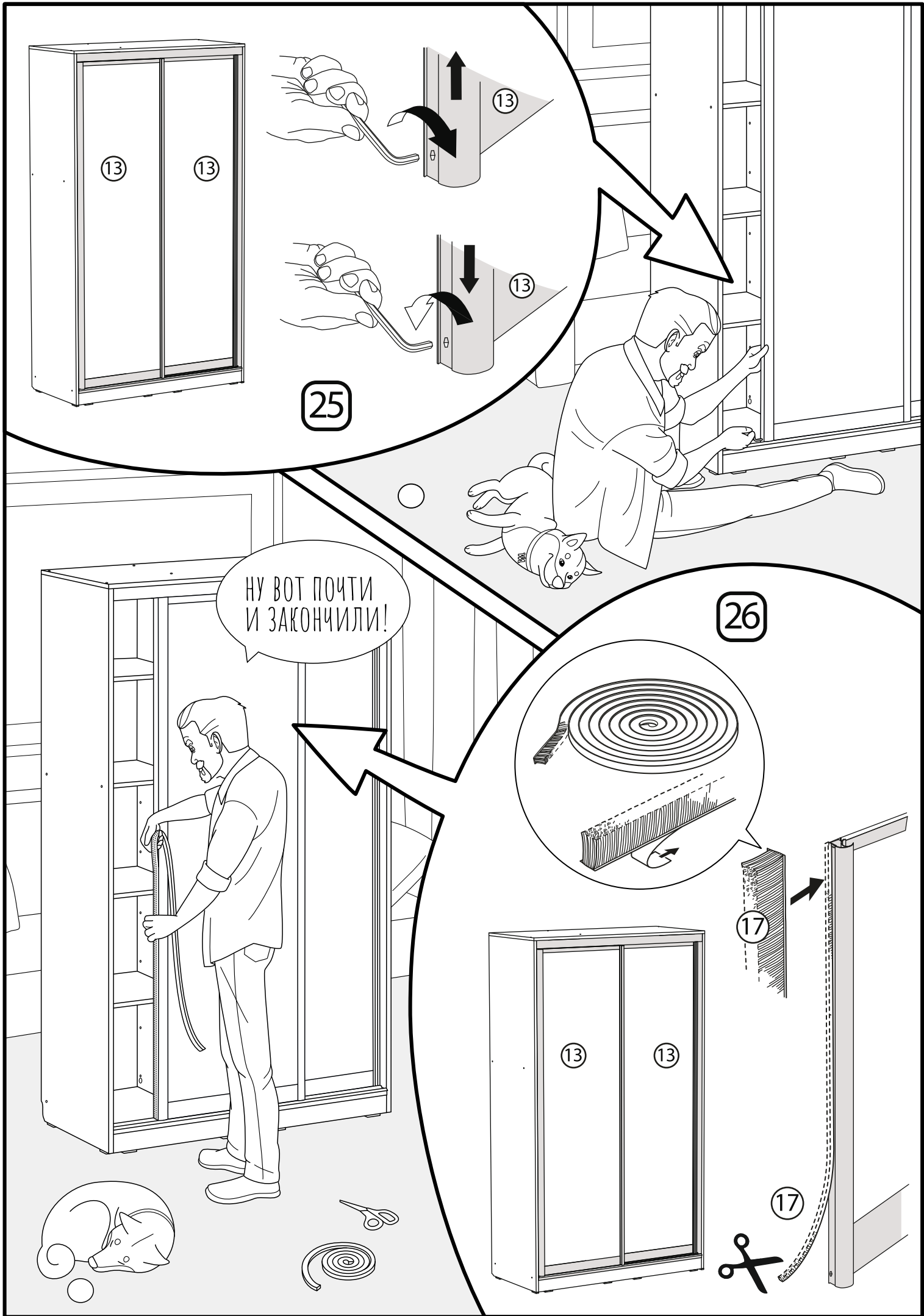
ТЕПЕРЬ  
ПОСТАВИМ  
ДВЕРЬ...



24

ТЕПЕРЬ  
ВТОРАЯ ЧАСТЬ...





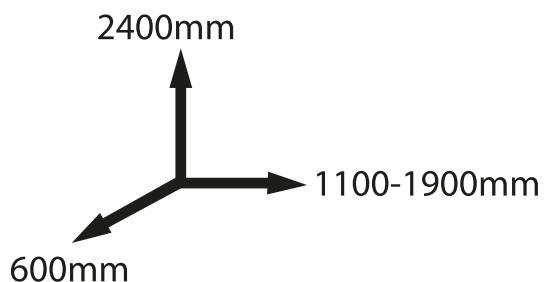
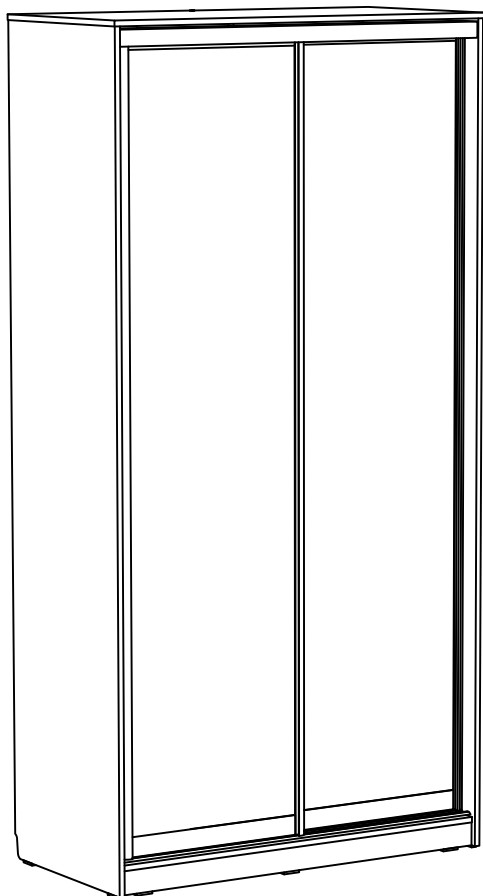


+7(804) 333-08-85  
Ленинградская обл.,  
п.г.т. им. Свердлова,  
2-й микрорайон,  
строение 1А

# W VENTA МЕБЕЛ

КАЧЕСТВО ОПЕРЕЖАЕТ ВРЕМЯ

Шкафы- купе «СТАРТ»



СБОРКУ ВЫ ВСЕГДА  
МОЖЕТЕ ДОВЕРИТЬ  
ПРОФЕССИОНАЛАМ!

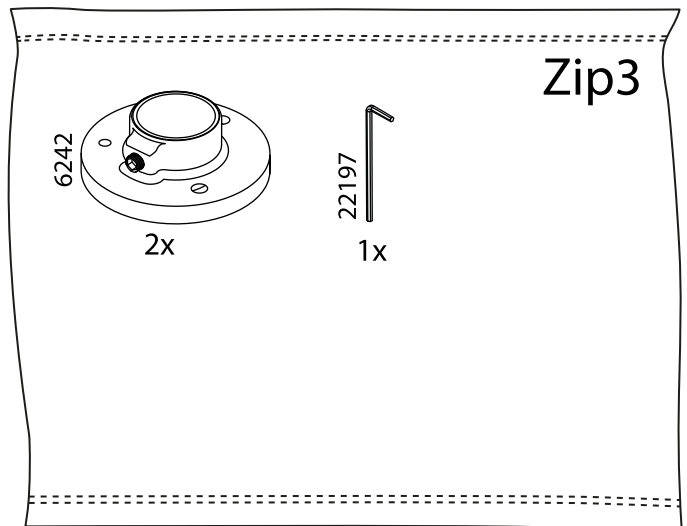
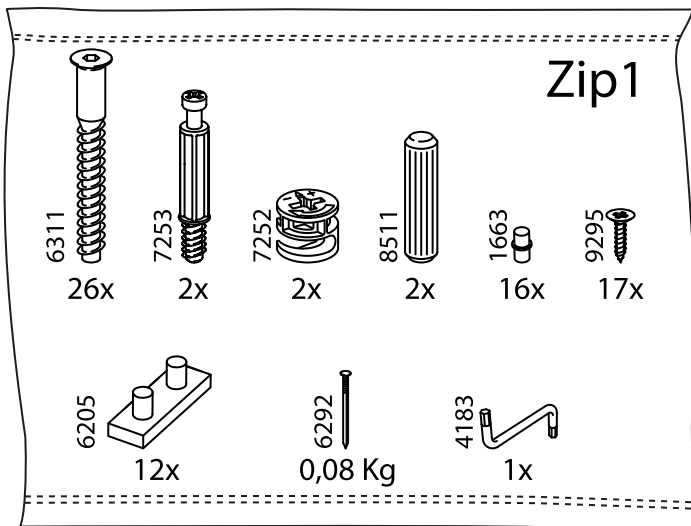
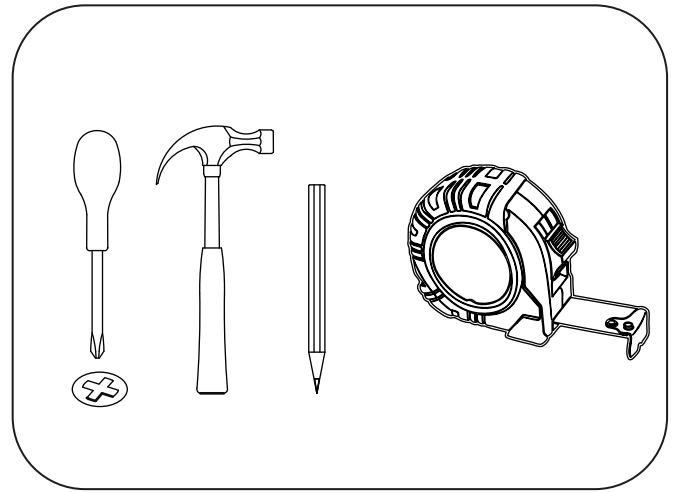
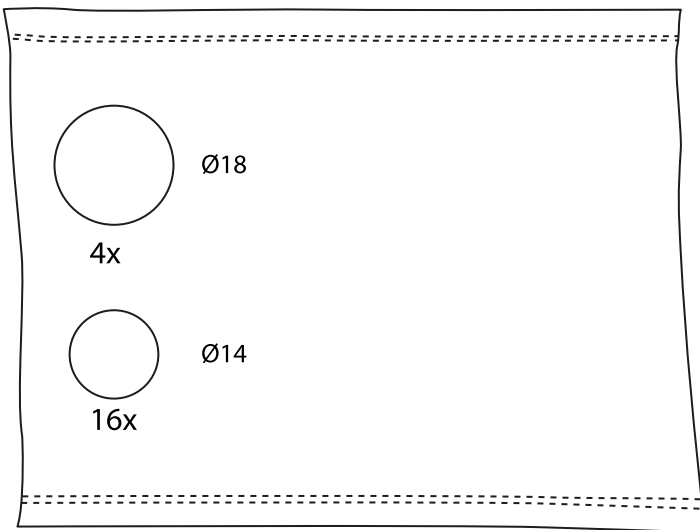
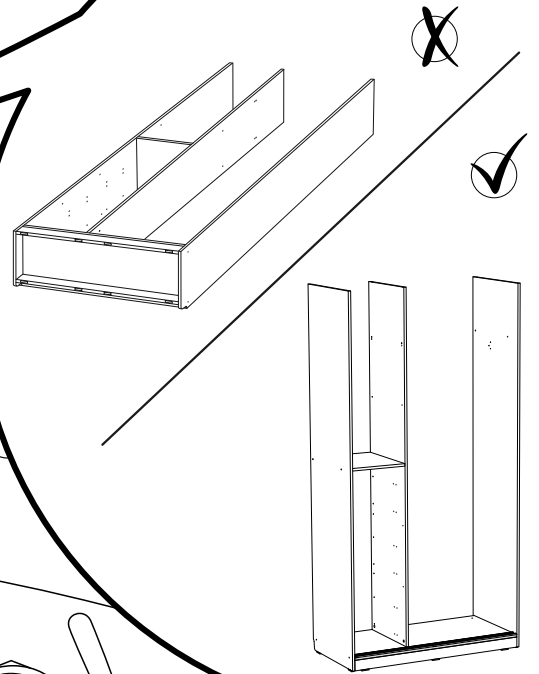
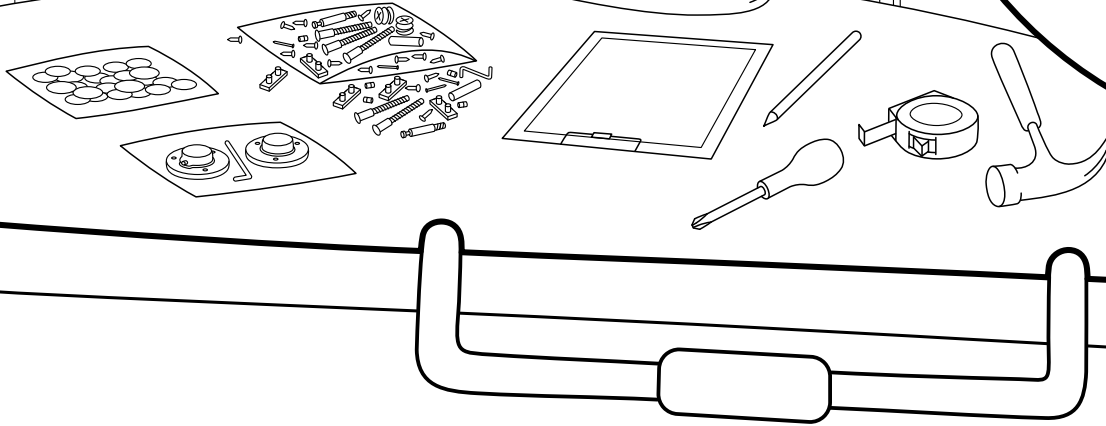


ШКАФ-КУПЕ «СТАРТ»

РАСКРАСЬ  
МЕНЯ!

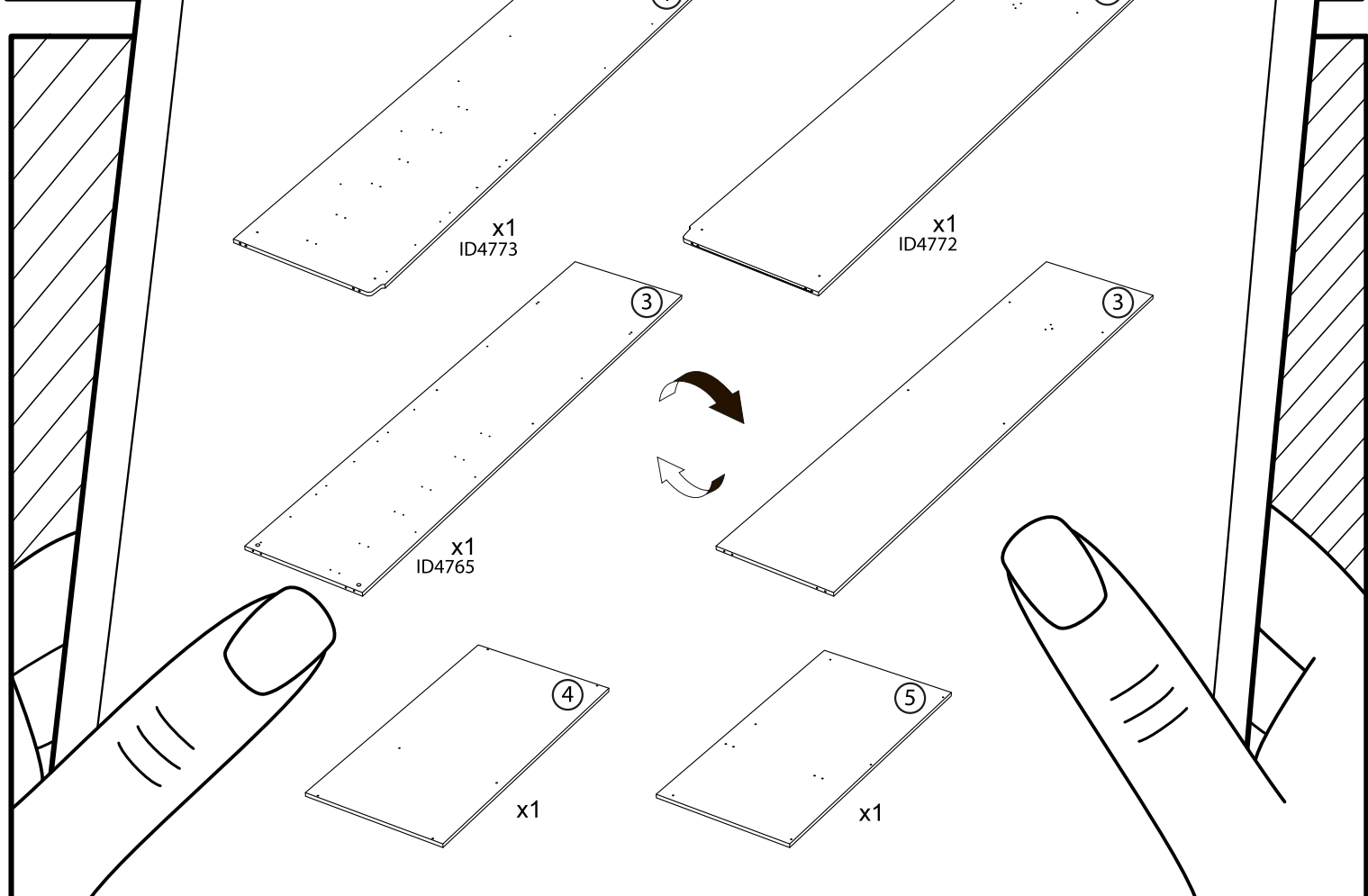


СКОЛЬКО ВСЕГО  
ИНТЕРЕСНОГО!

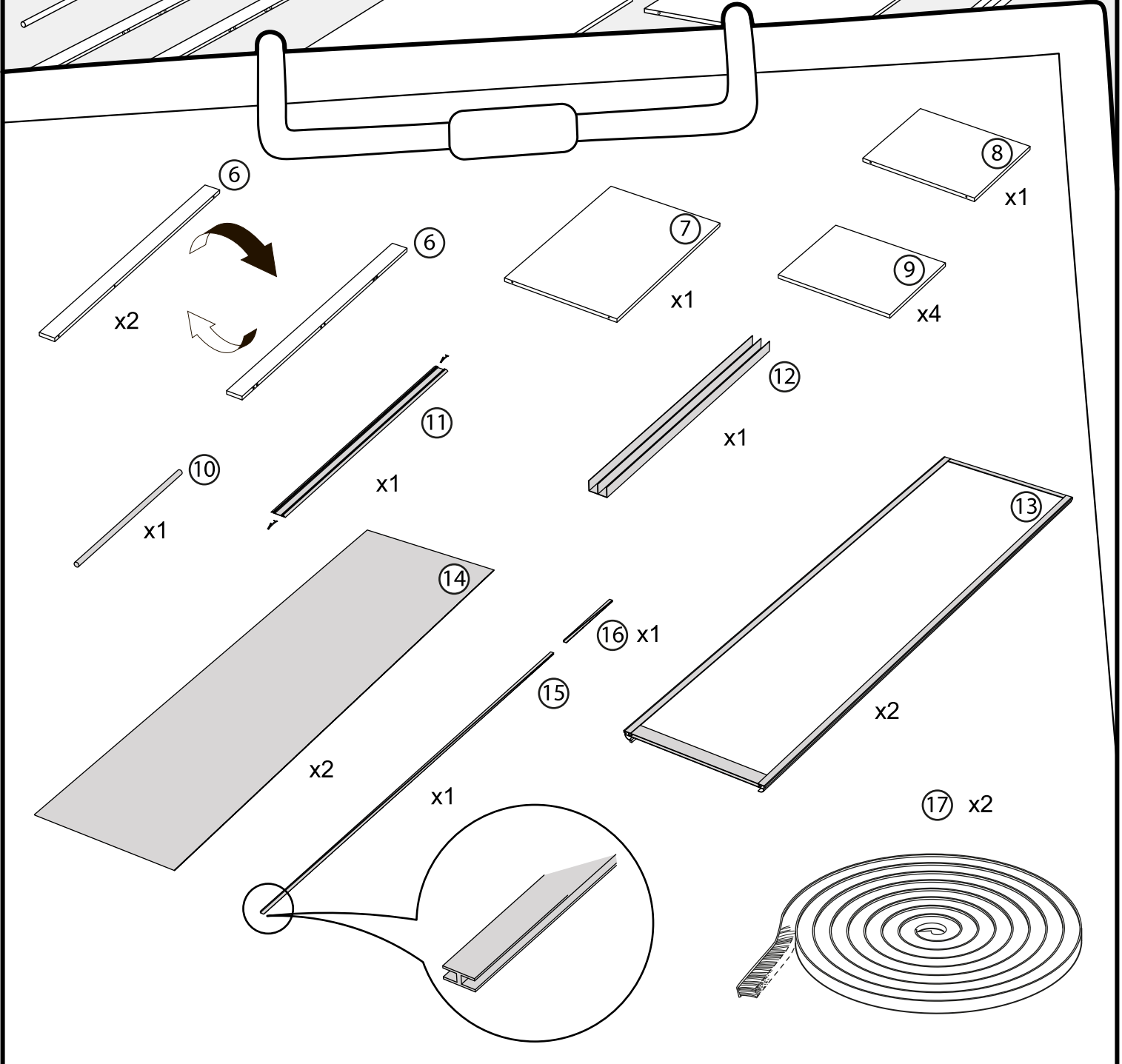
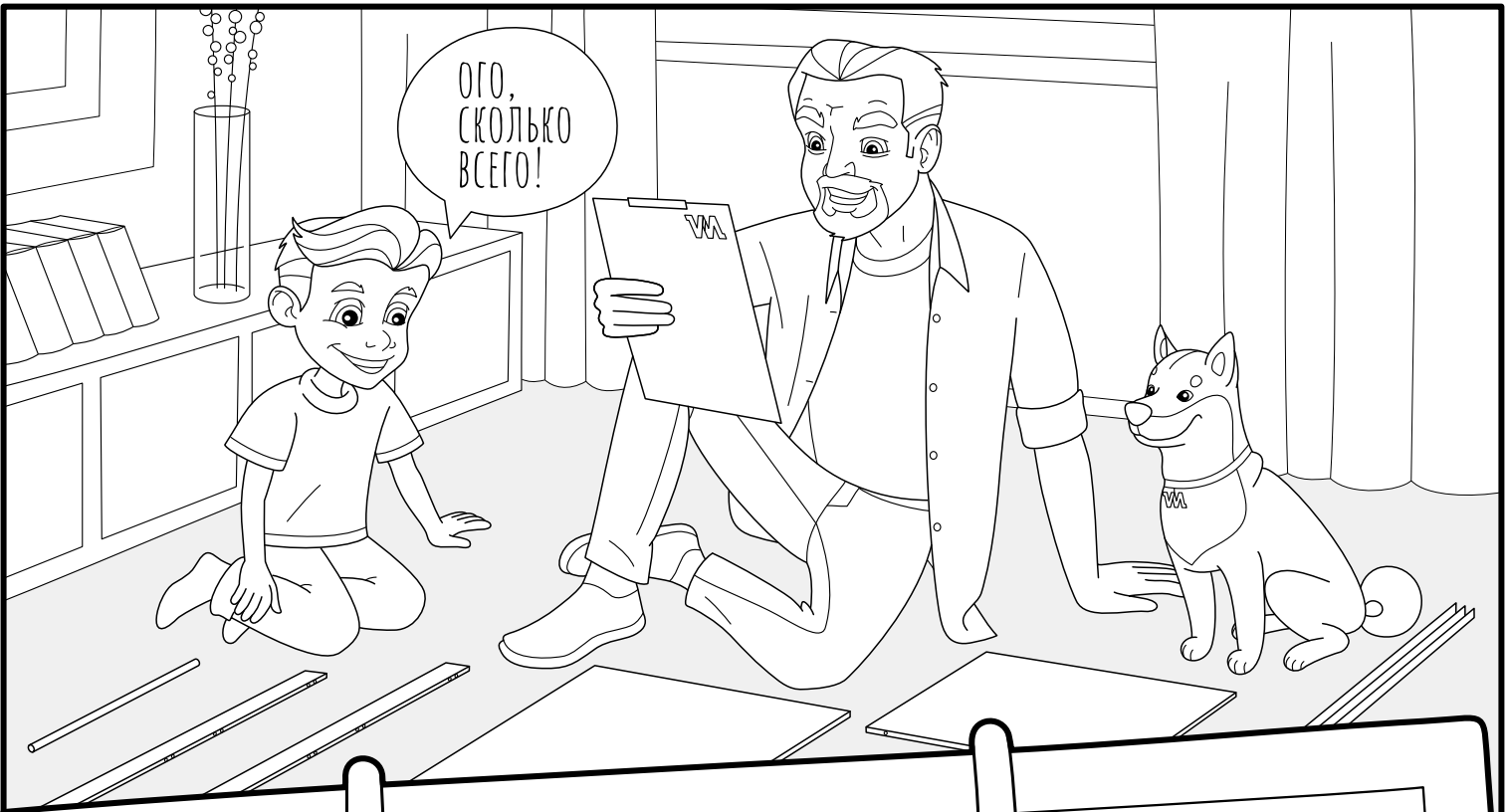


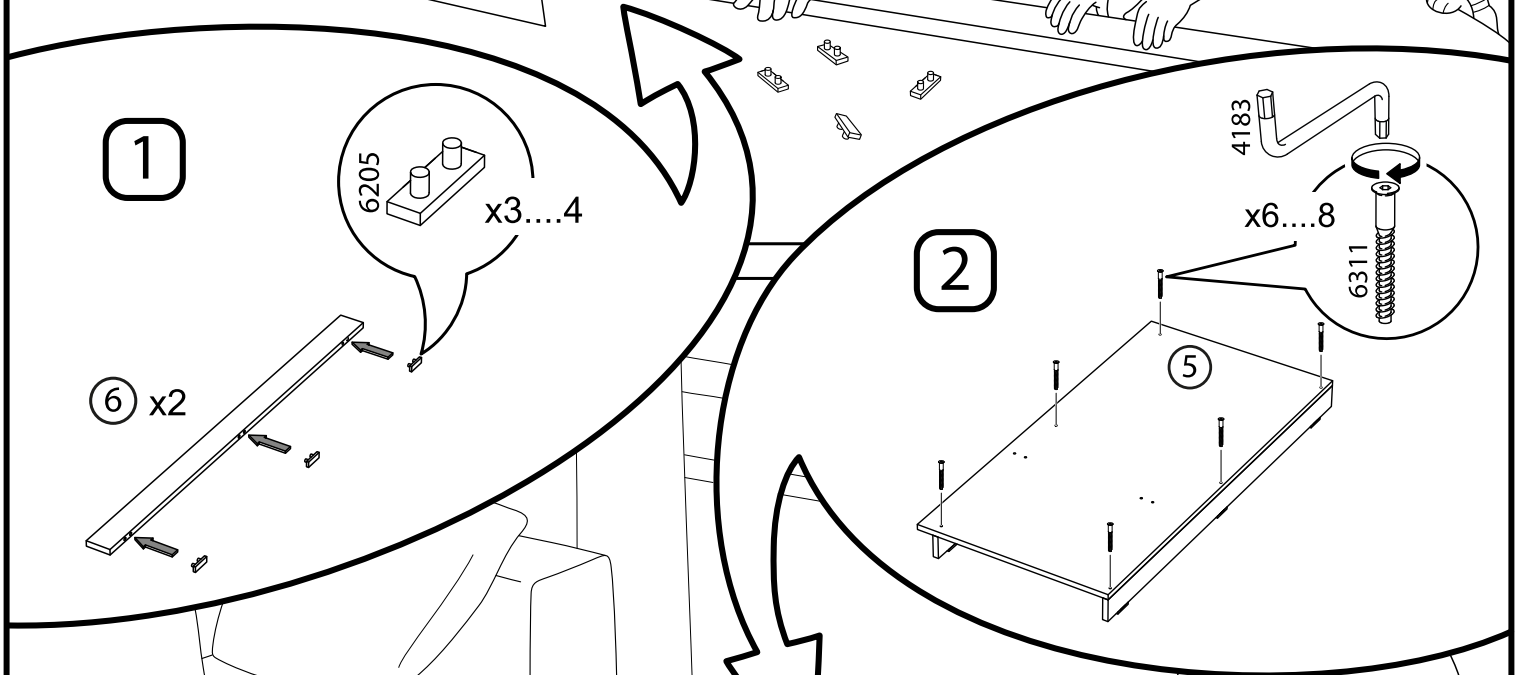


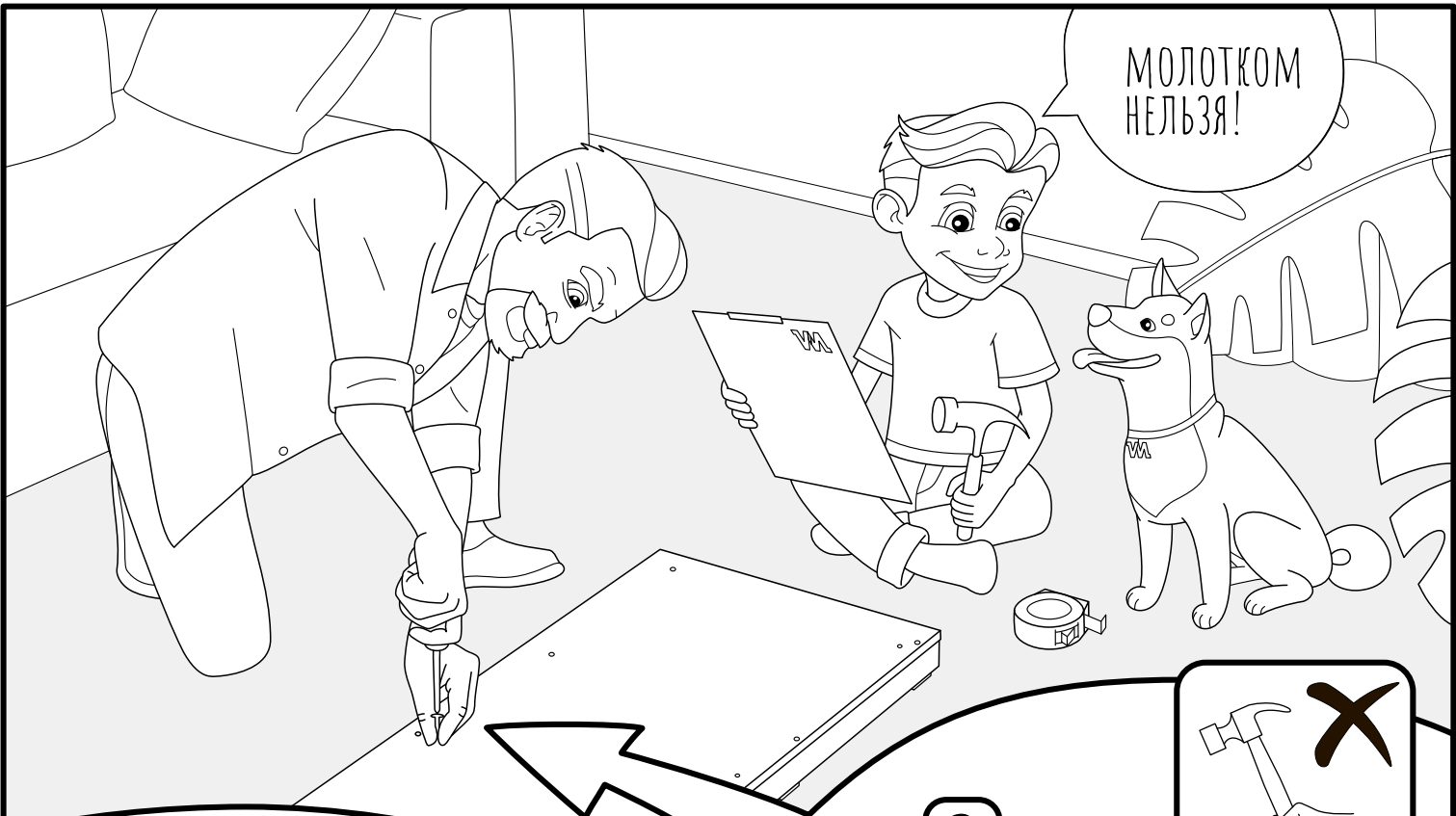
ПРОВЕРИМ,  
ЧТО ТУТ  
ЕСТЬ...



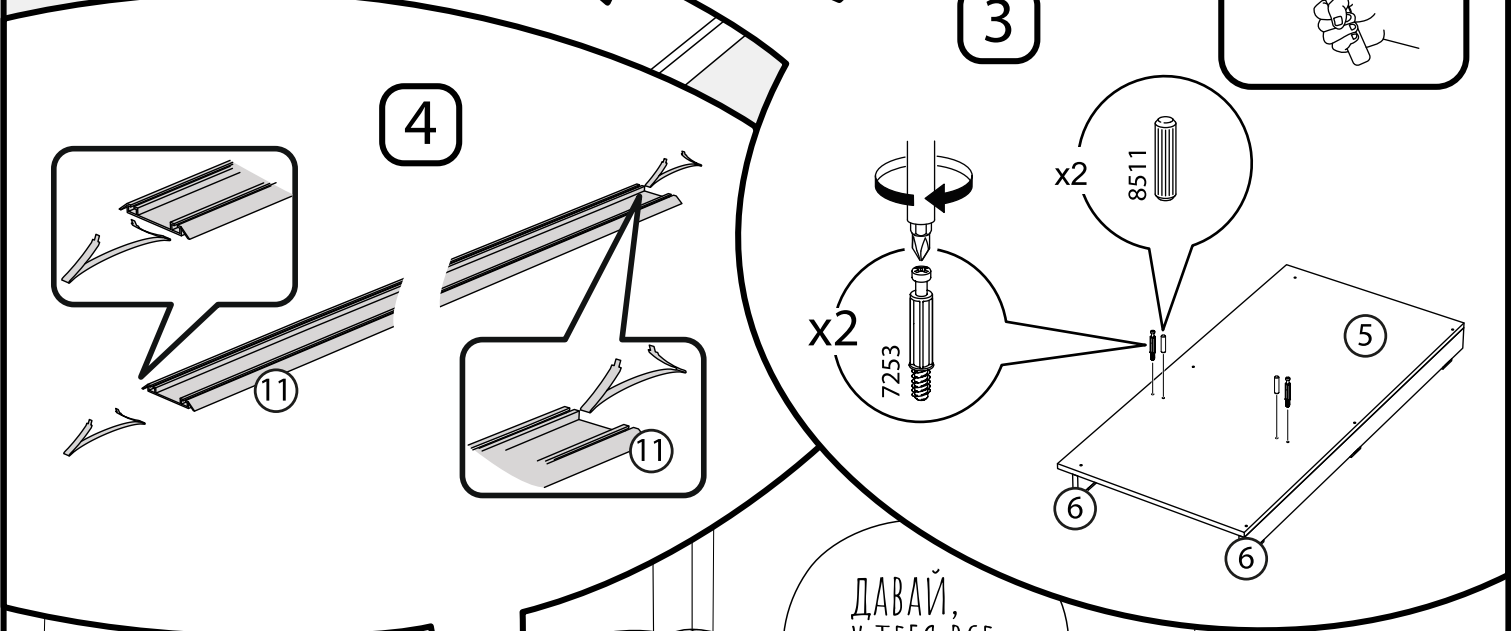
ОГО,  
СКОЛЬКО  
ВСЕГО!





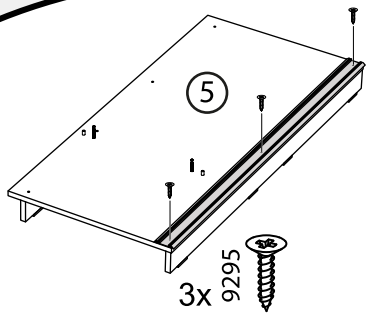
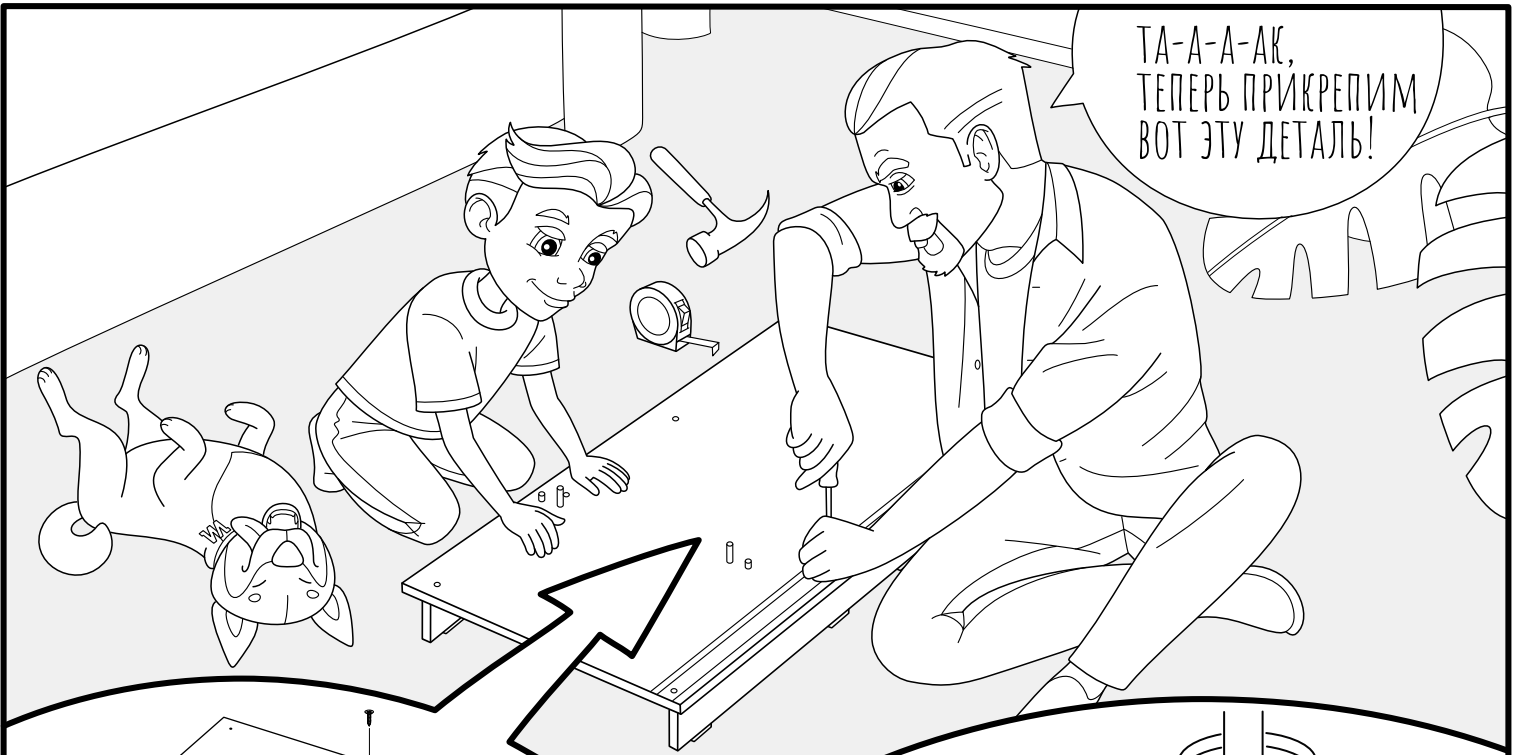


МОЛОТКОМ  
НЕЛЬЗЯ!



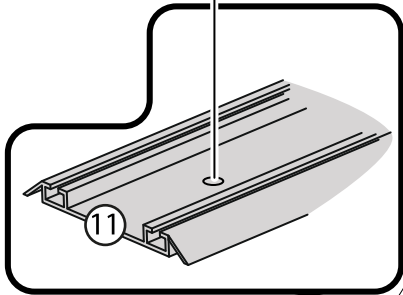
ДАВАЙ,  
У ТЕБЯ ВСЕ  
ПОЛУЧИТСЯ!

ТА-А-А-АК,  
ТЕПЕРЬ ПРИКРЕПИМ  
ВОТ ЭТУ ДЕТАЛЬ!

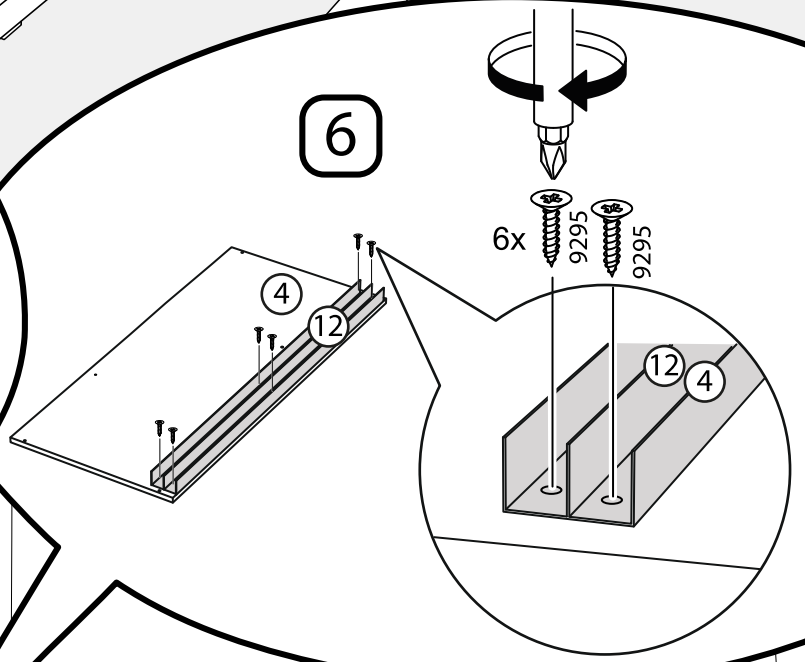


5

3x 9295



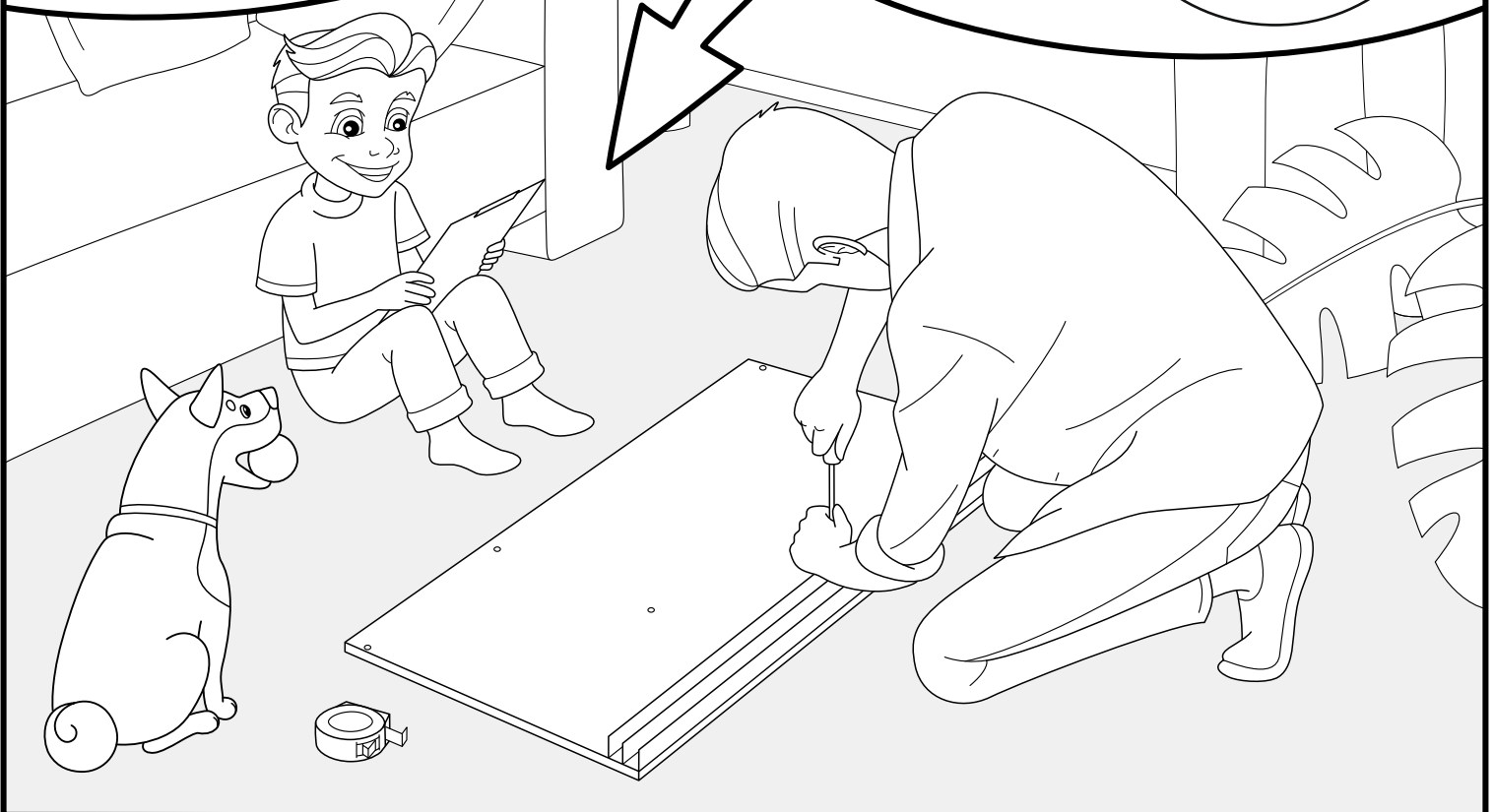
11

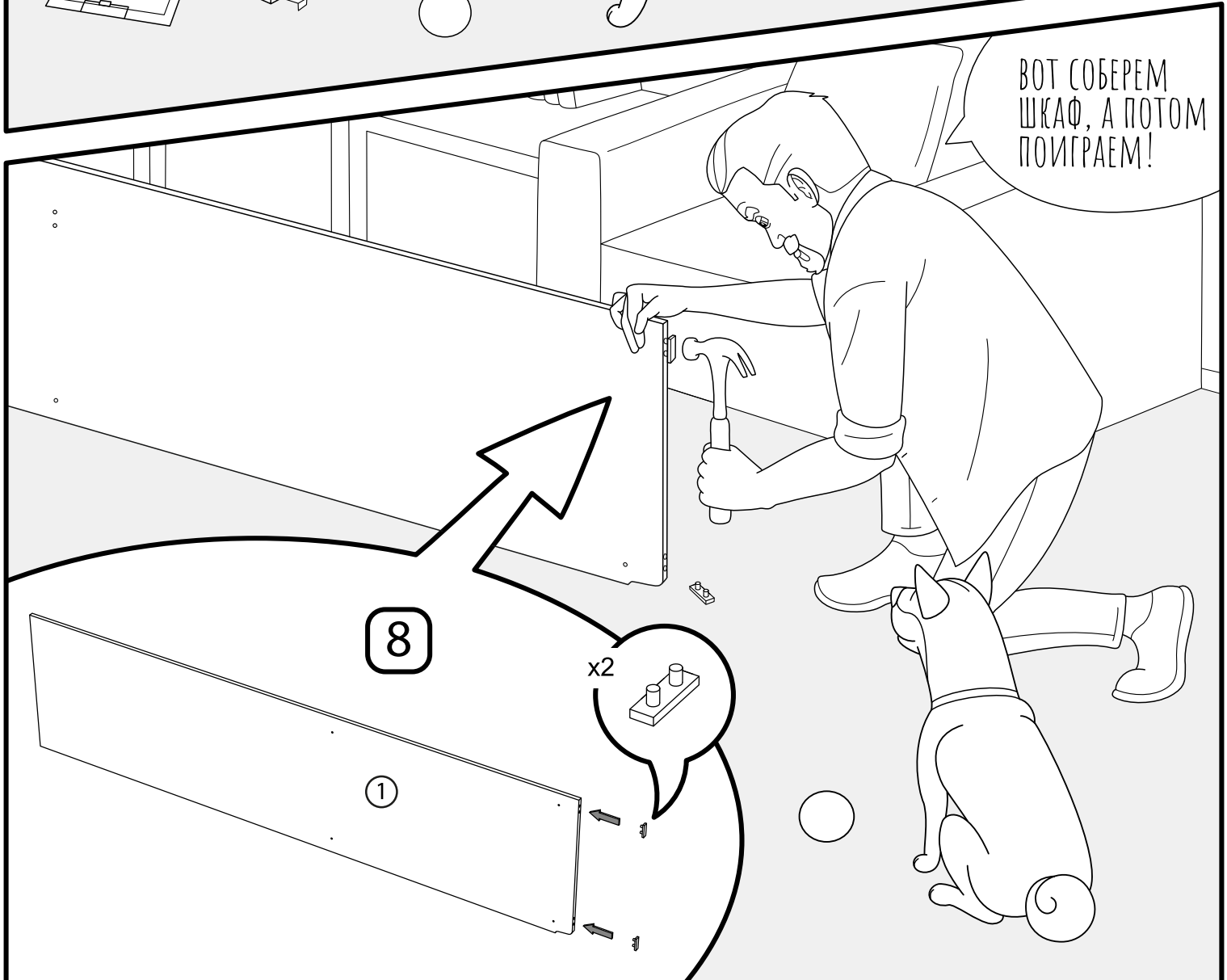
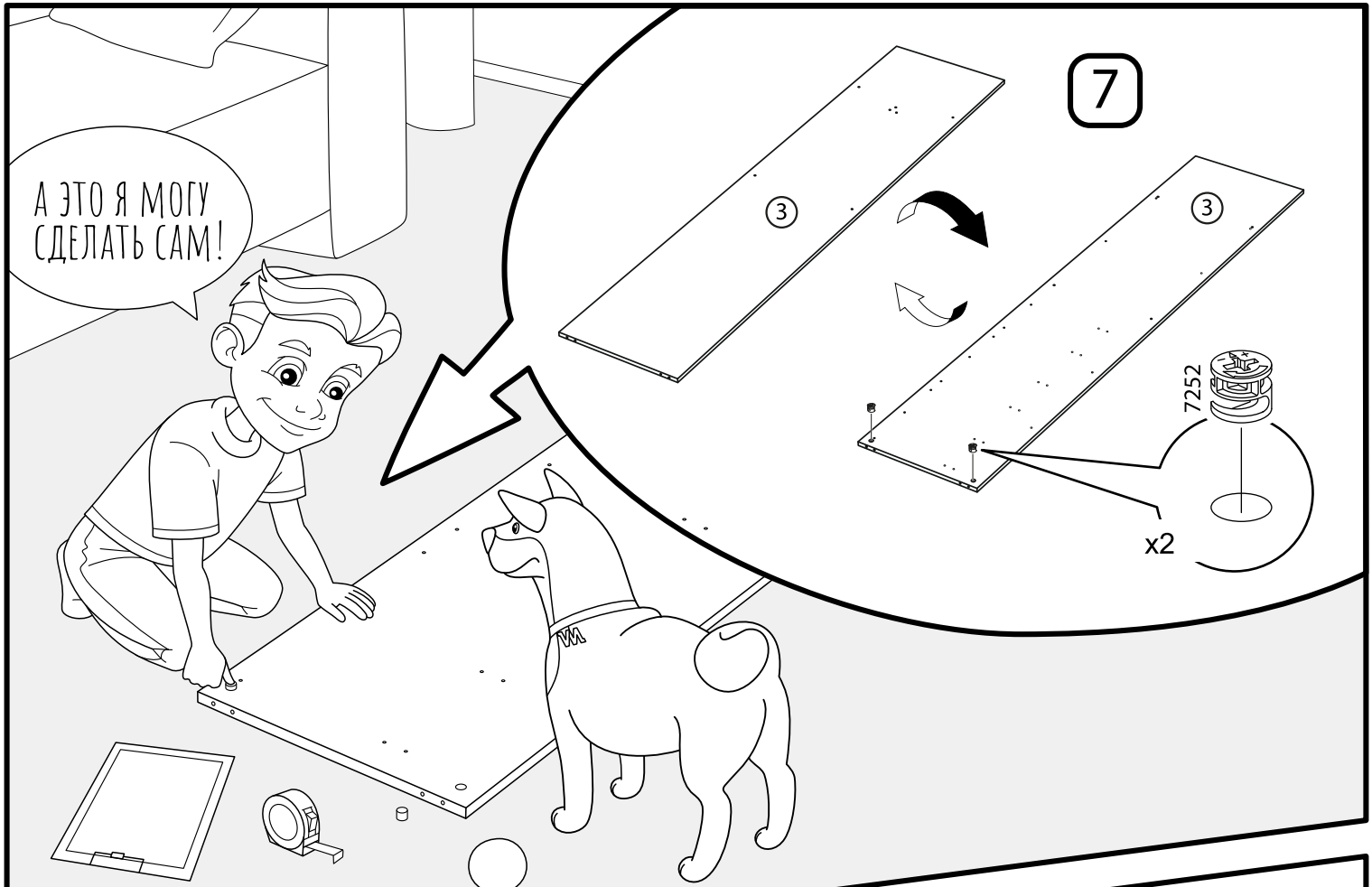


6

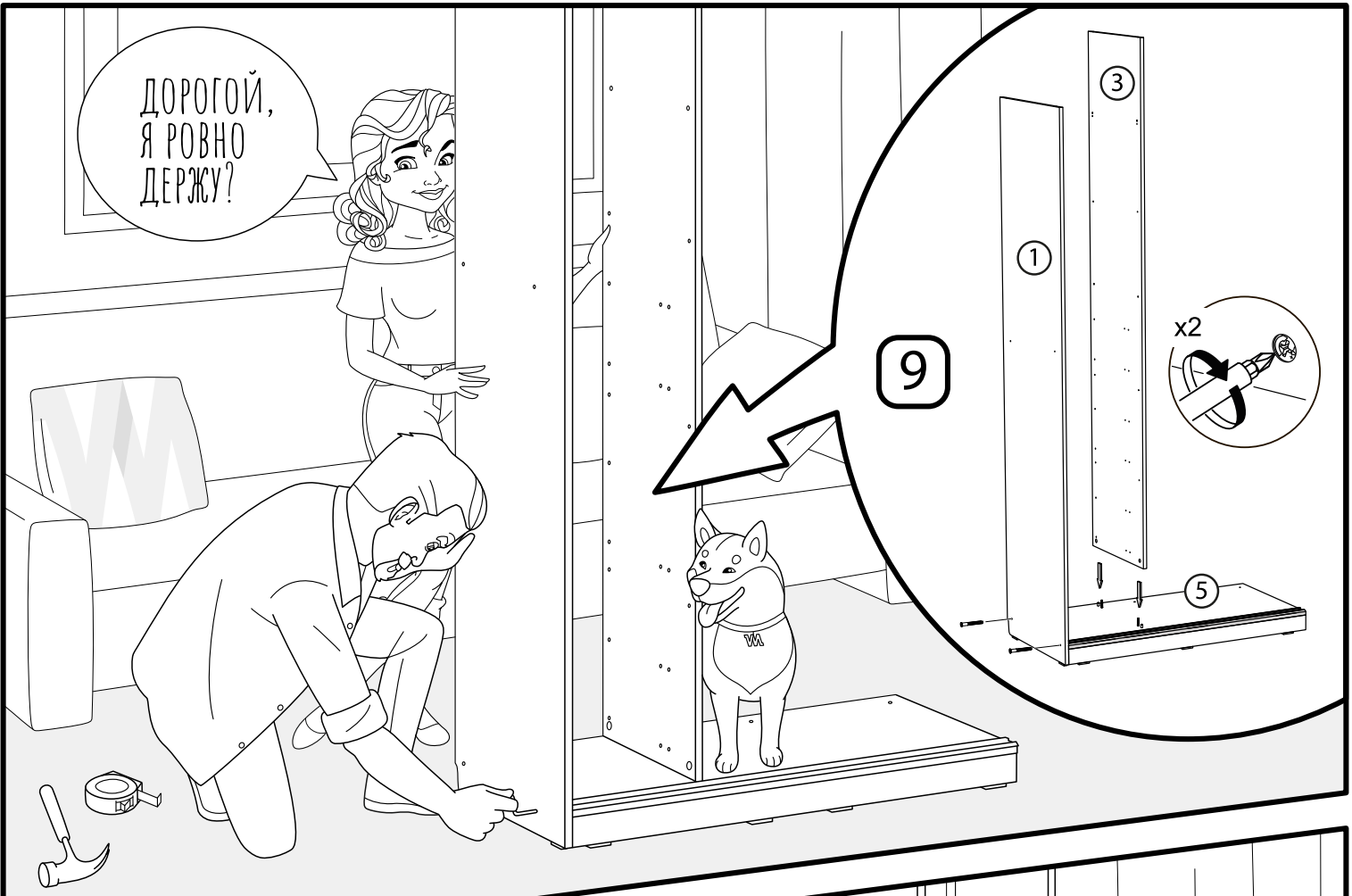
6x 9295

12 4

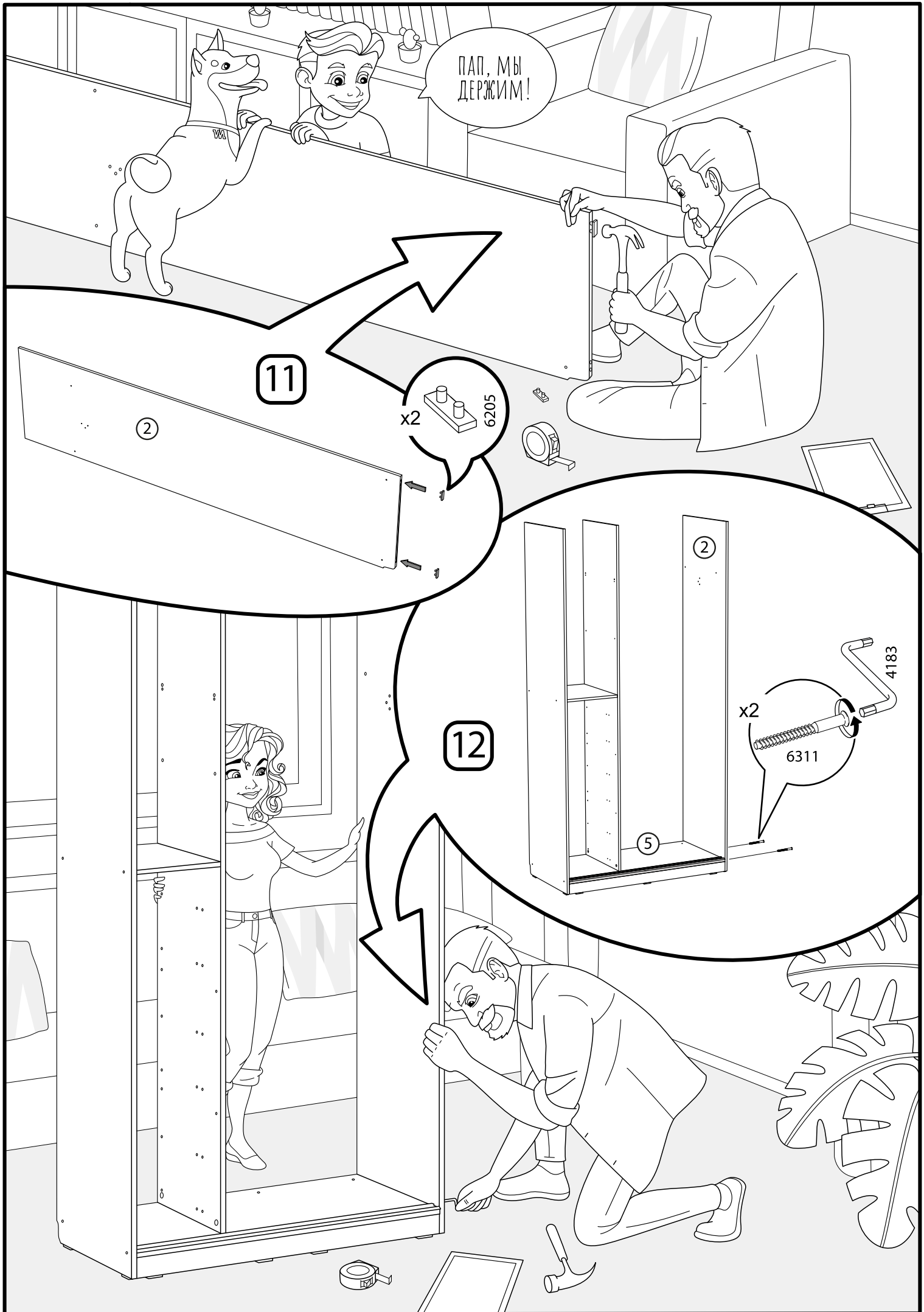




ДОРОГОЙ,  
Я РОВНО  
ДЕРЖУ?



А ЭТО БУДЕТ  
ПОЛОЧКА  
ДЛЯ ШАПОК!



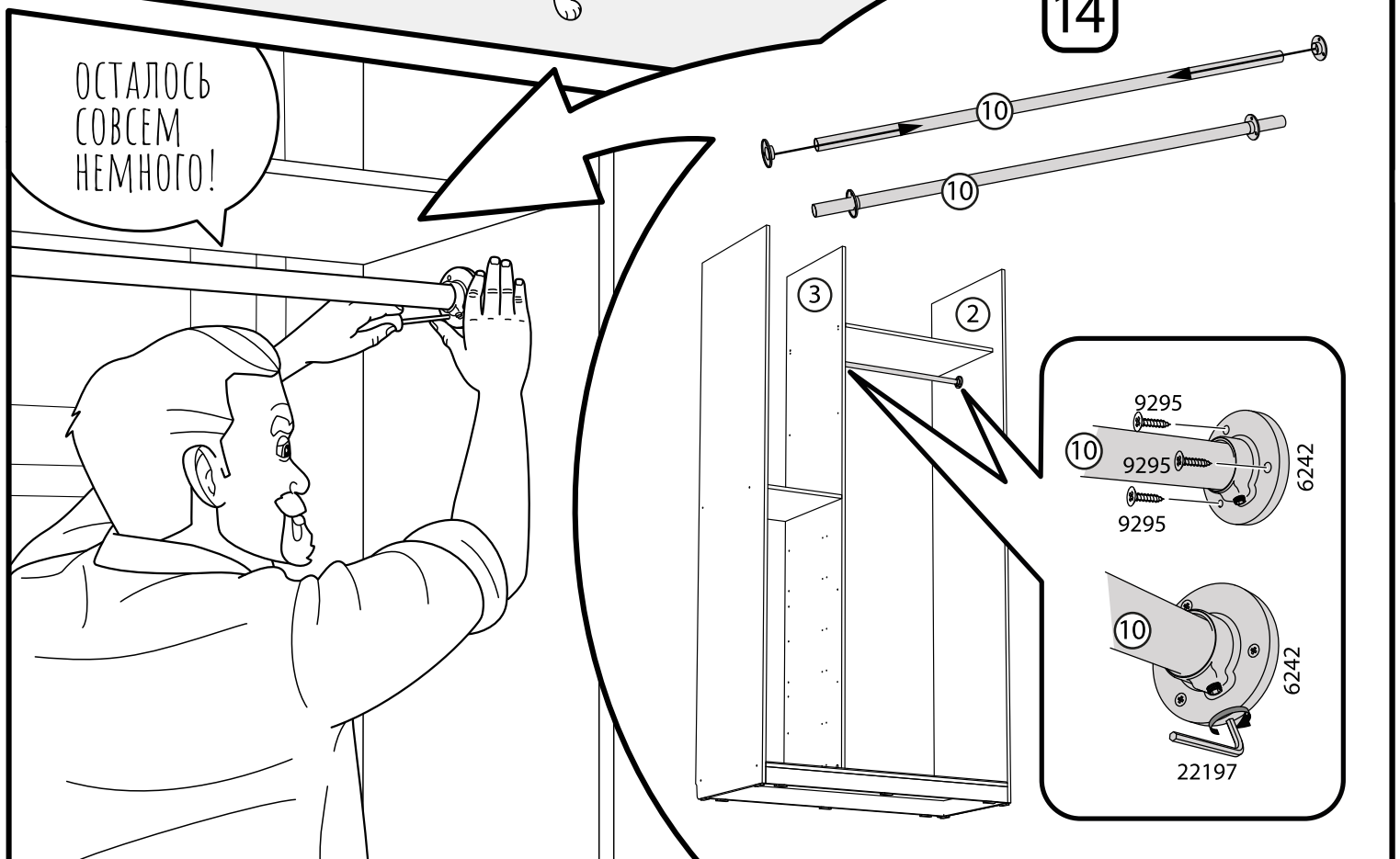
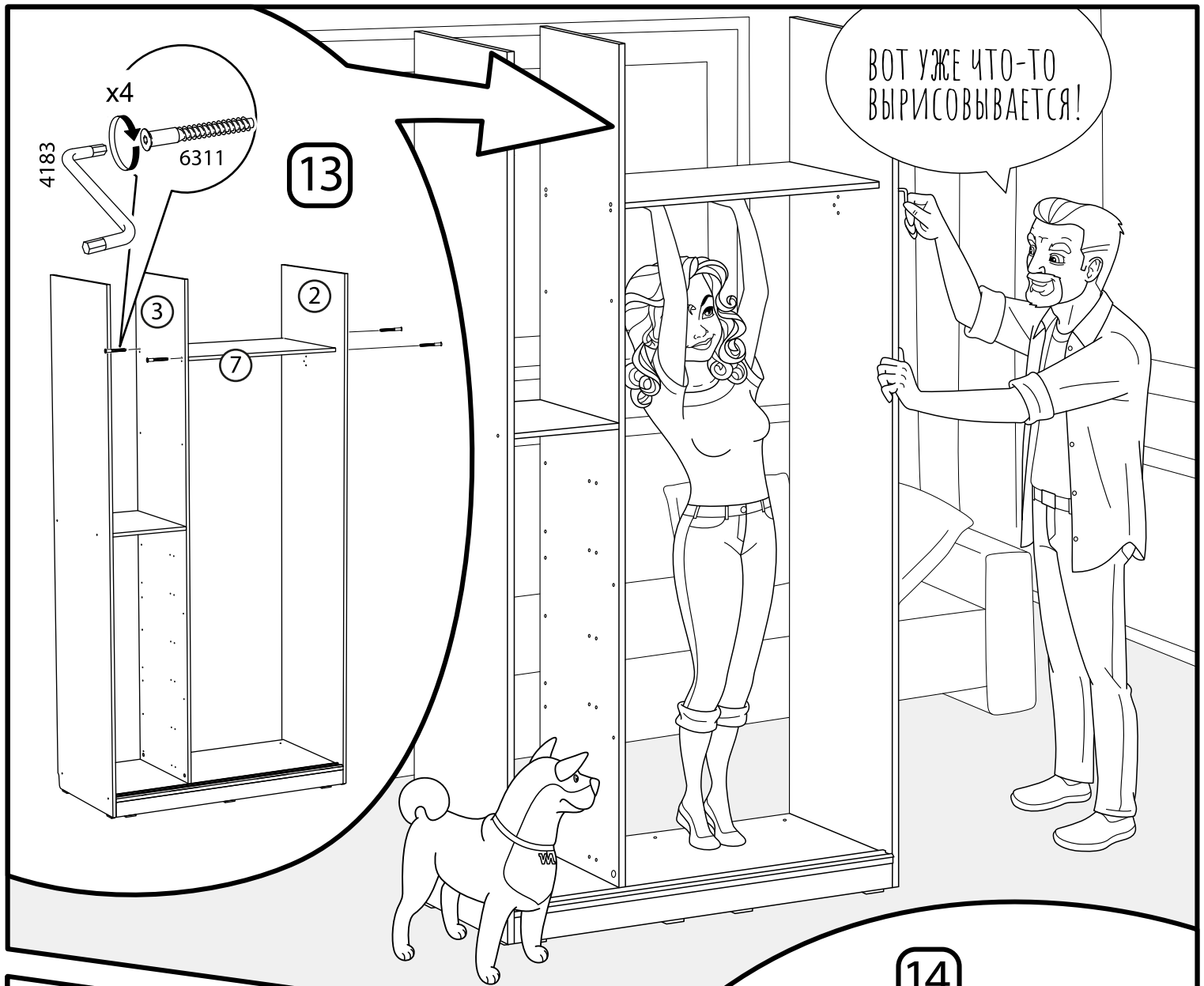
ПАП, МЫ  
ДЕРЖИМ!

11

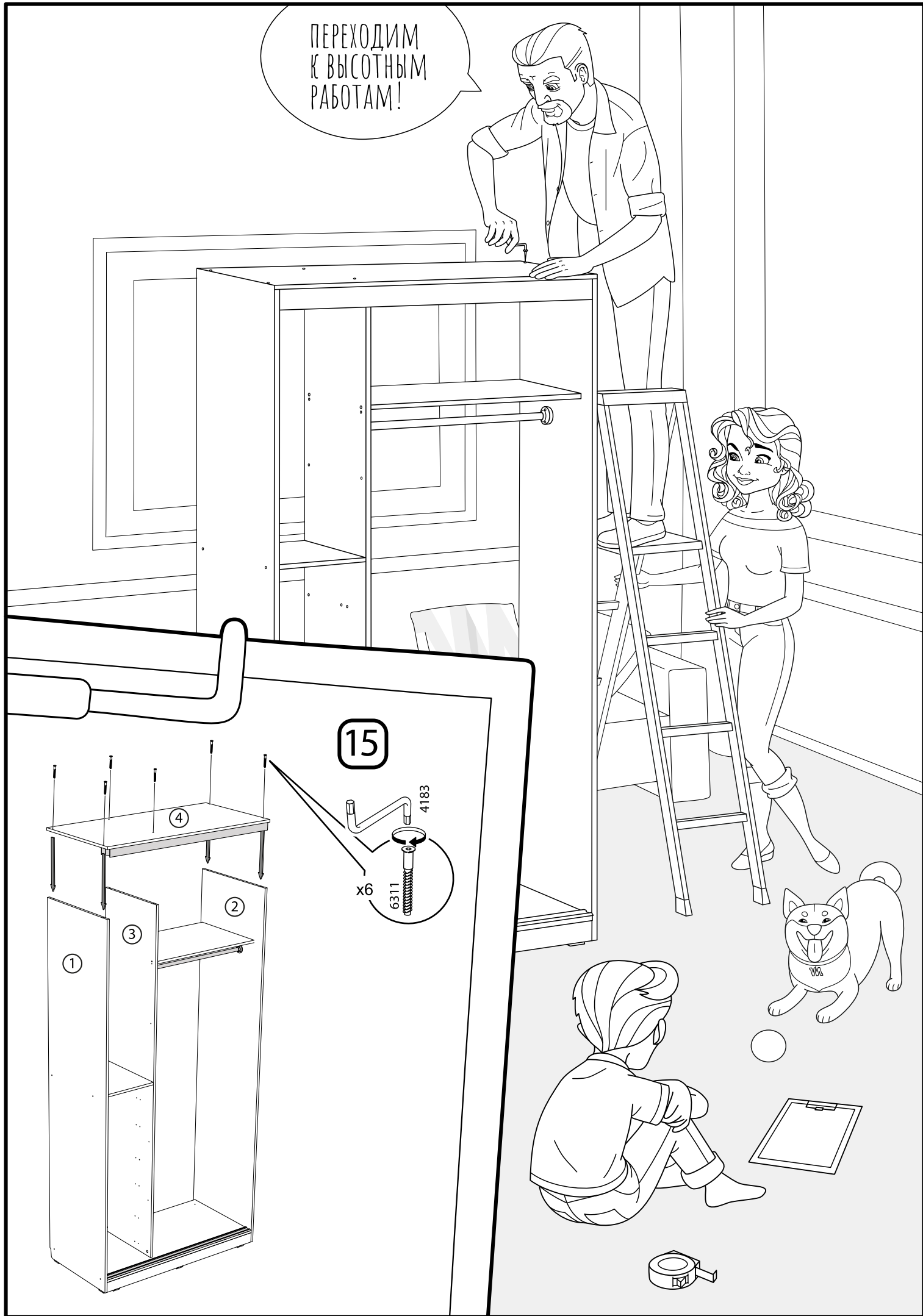
x2  
6205

12

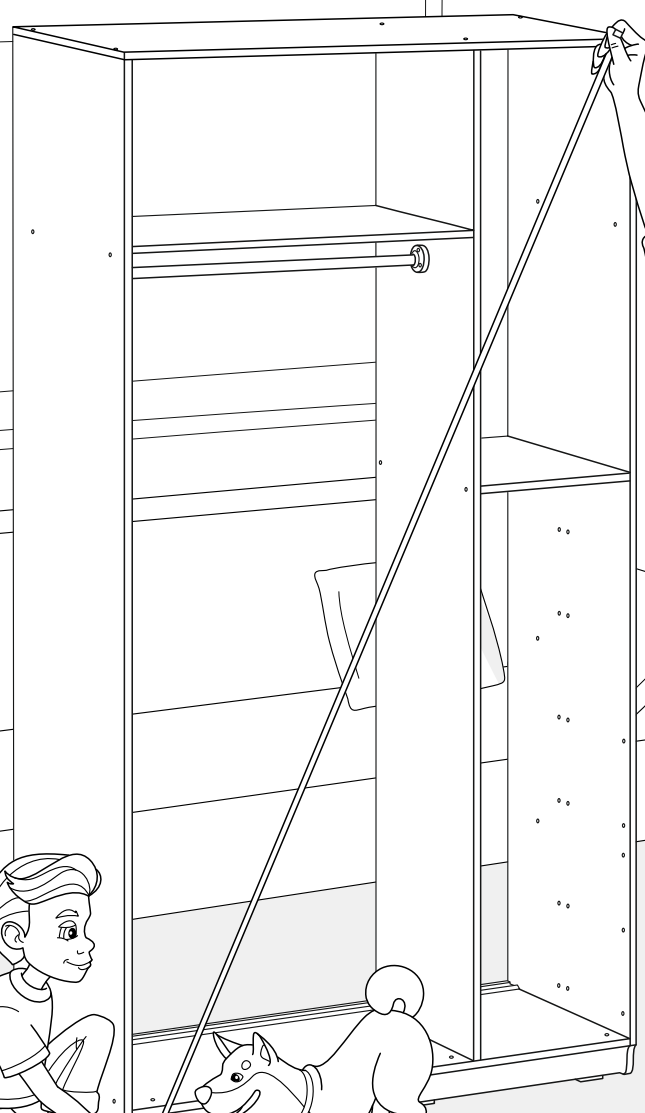
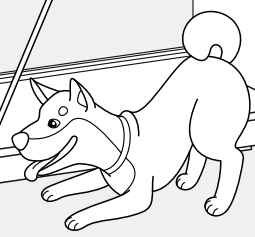
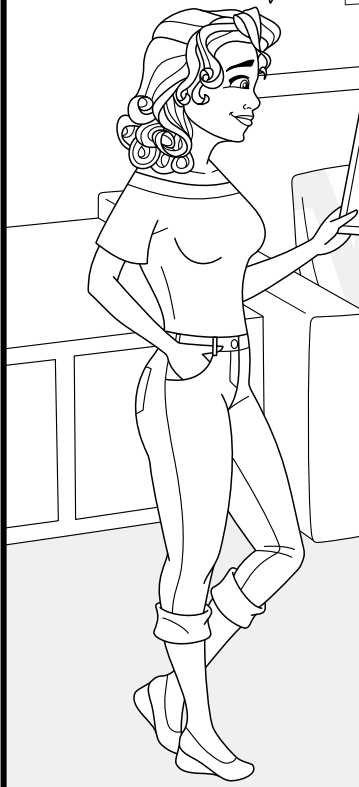
x2  
6311  
4183



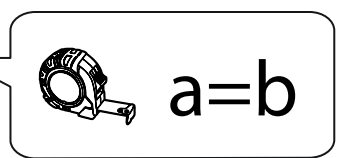
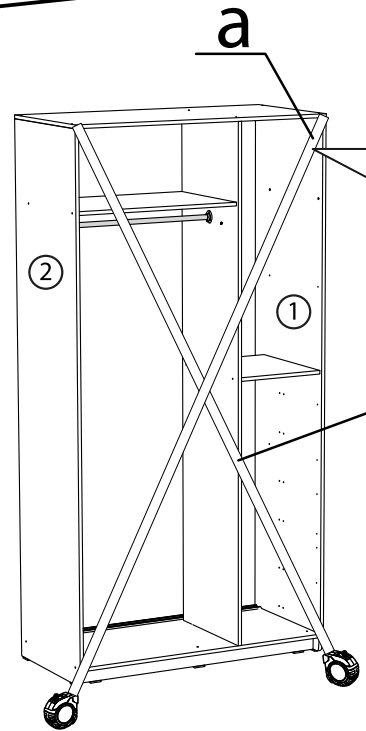
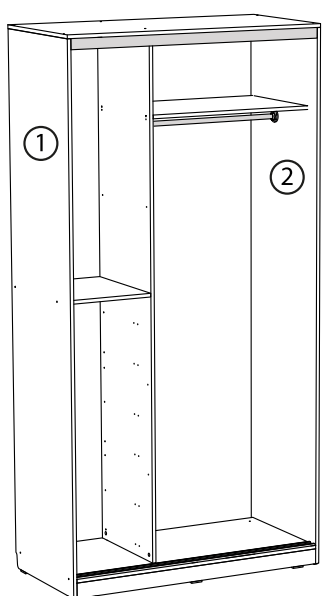
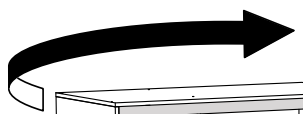
ПЕРЕХОДИМ  
К ВЫСОТЫМ  
РАБОТАМ!

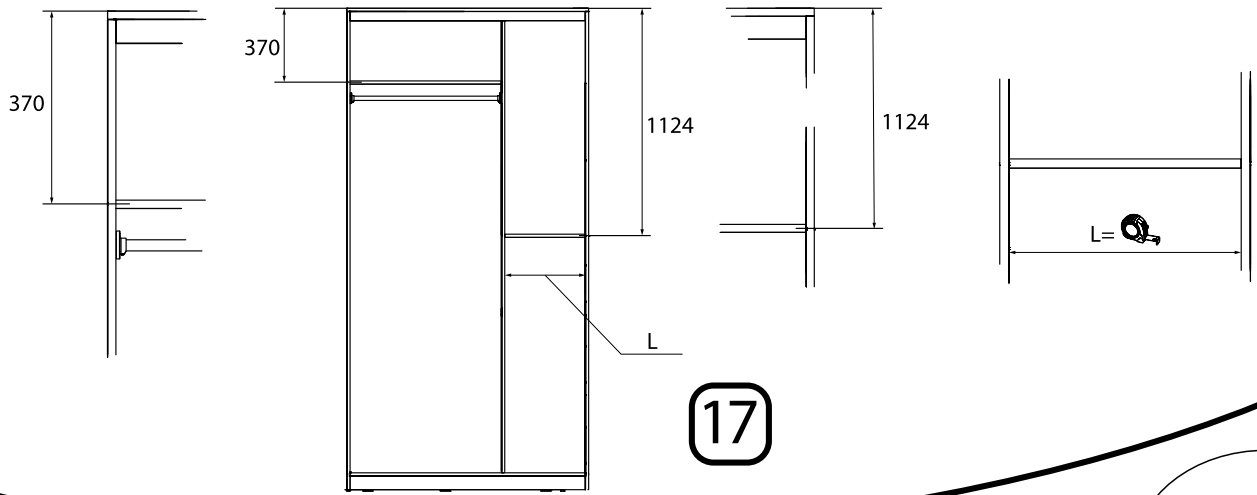


ДИАГОНАЛИ  
ДОЛЖНЫ БЫТЬ  
ОДИНАКОВЫМИ!



16





17

ВОТ, ЧТО МЫ  
НАМЕРЯЛИ...

СВЕРИМ  
ПАРАМЕТРЫ!

Я УМЕЮ  
РИСОВАТЬ!

14

14

L

R

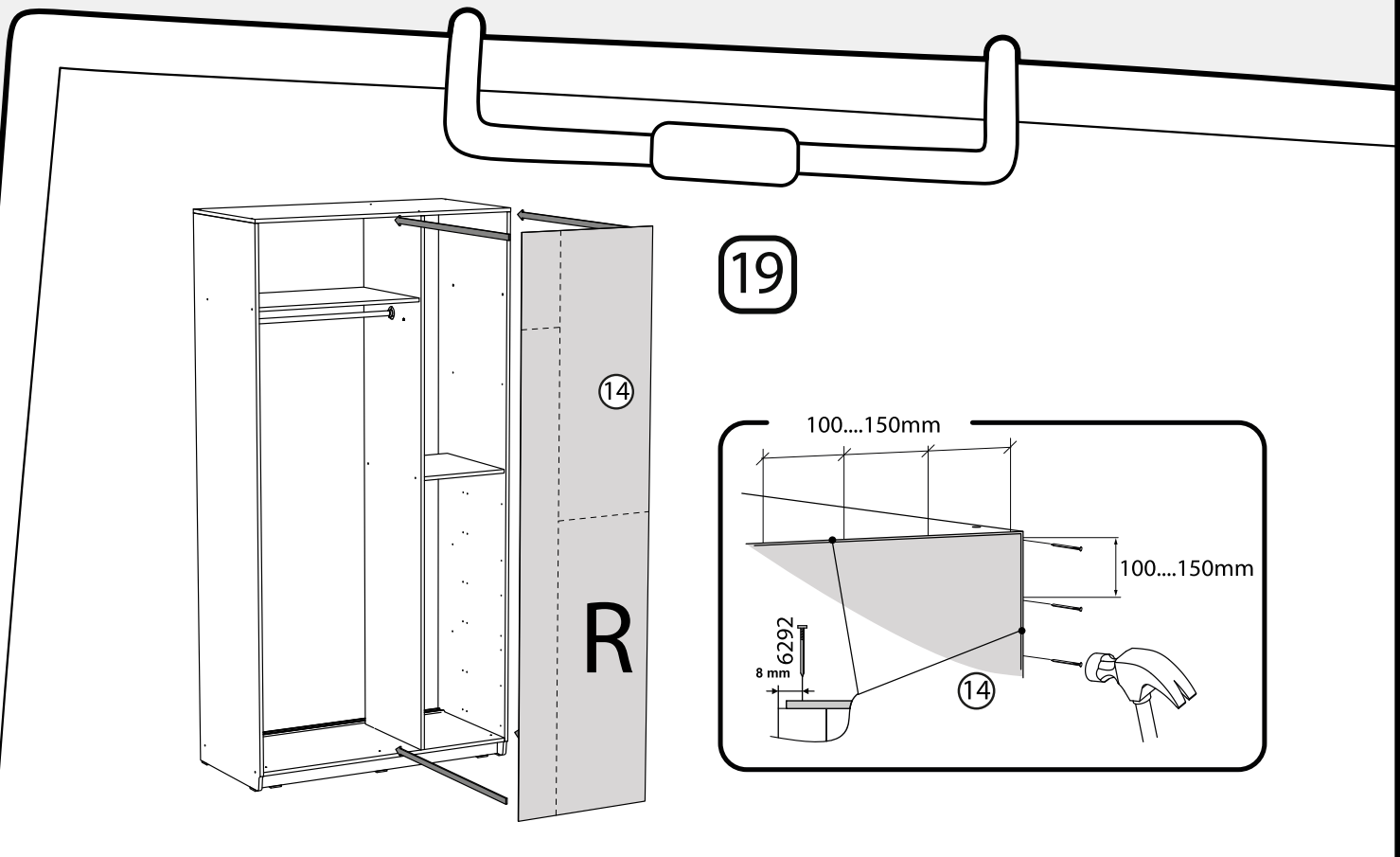
18

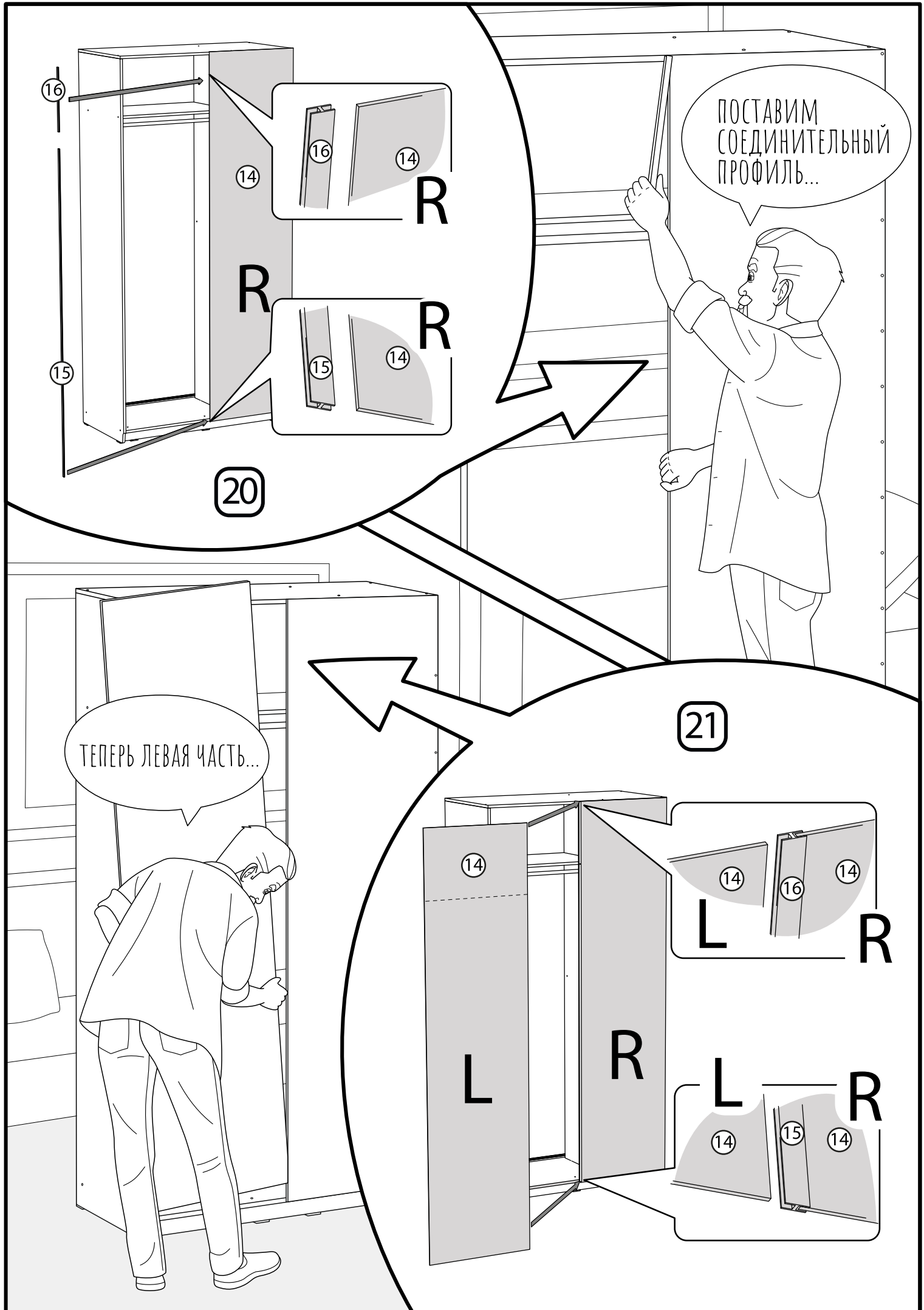
368

L+22mm

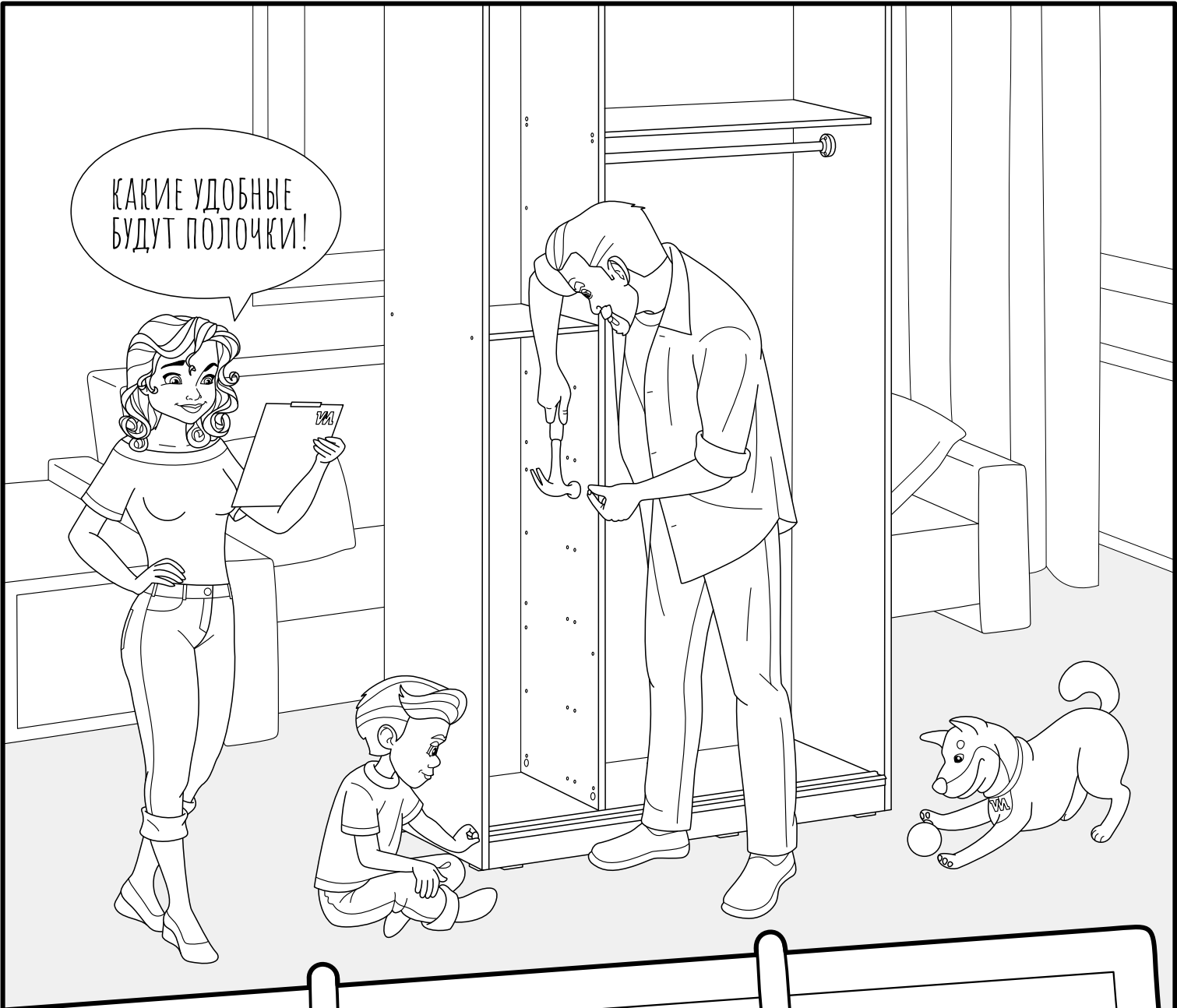
368

1122

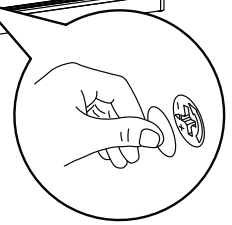
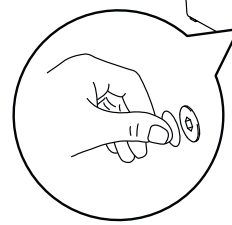
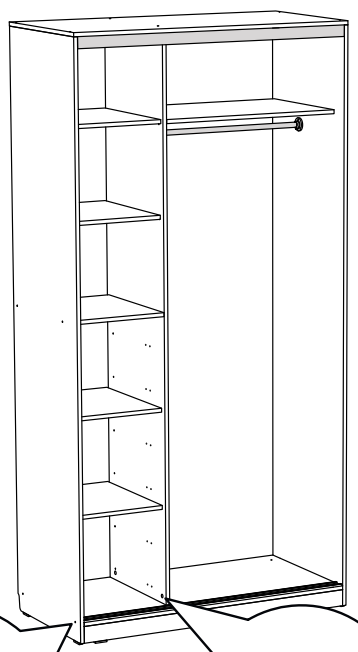
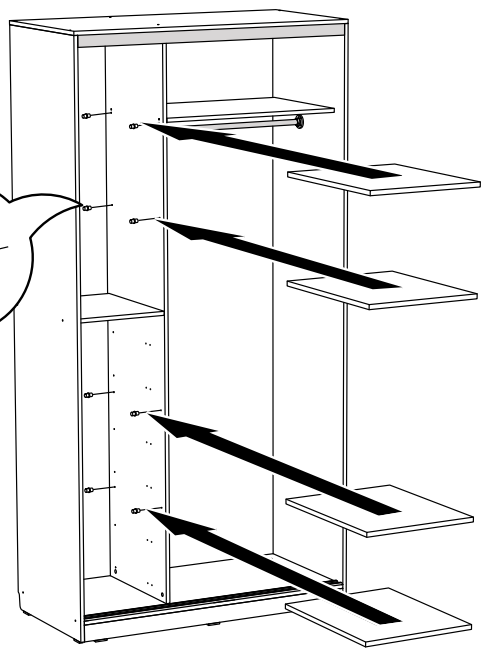
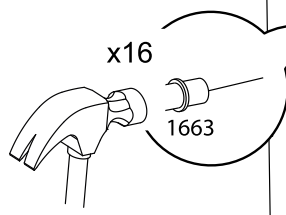


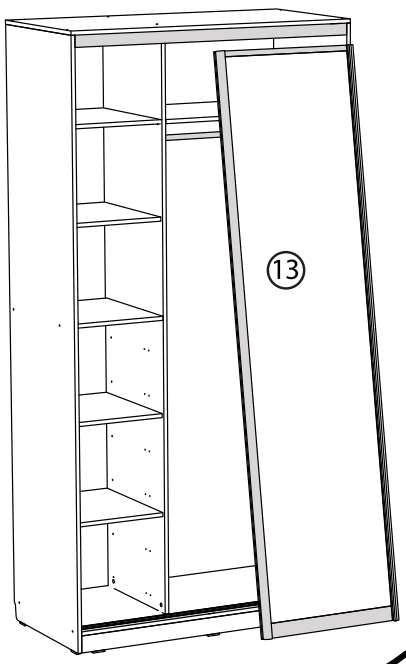
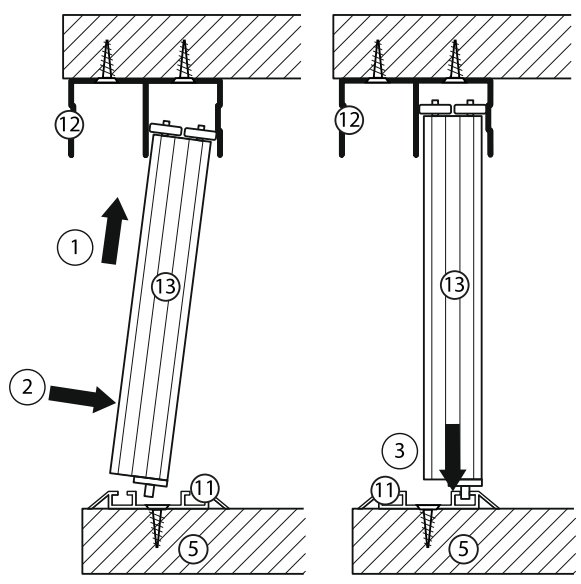


КАКИЕ УДОБНЫЕ  
БУДУТ ПОЛОЧКИ!



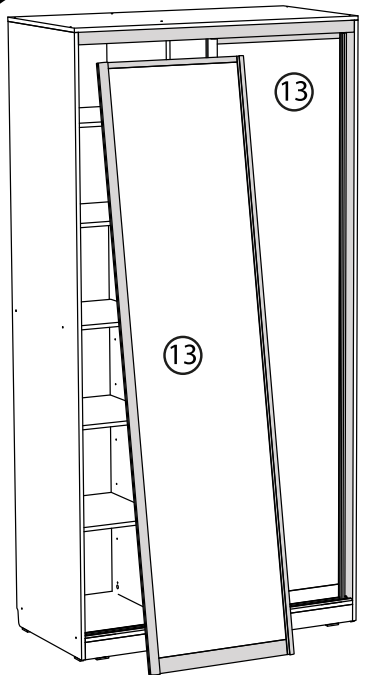
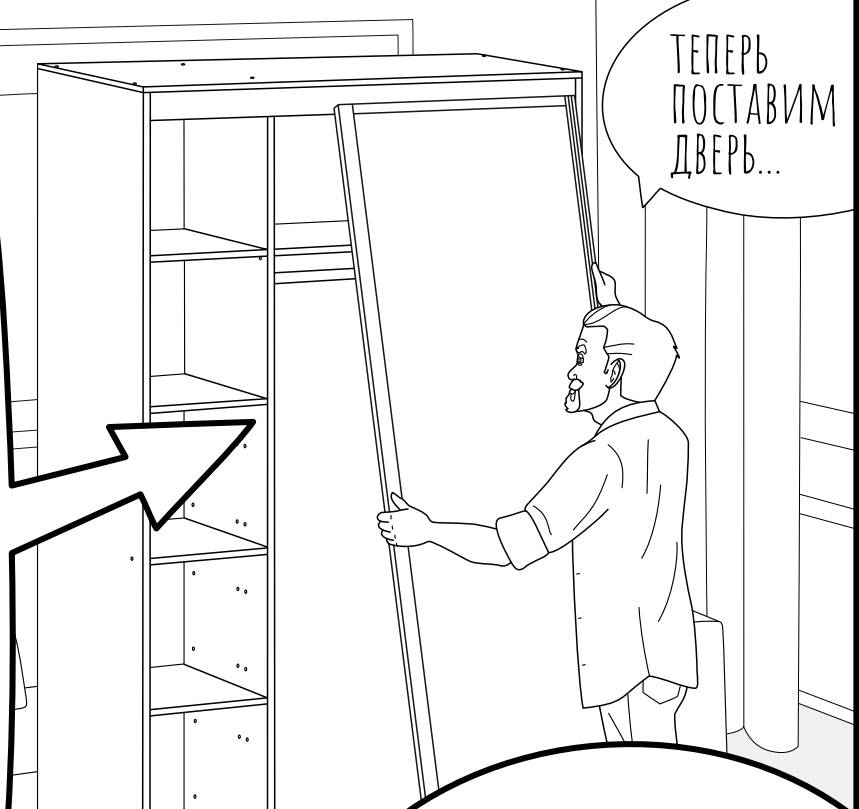
22





23

ТЕПЕРЬ ПОСТАВИМ ДВЕРЬ...



24

ТЕПЕРЬ ВТОРАЯ ЧАСТЬ...

