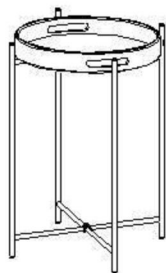
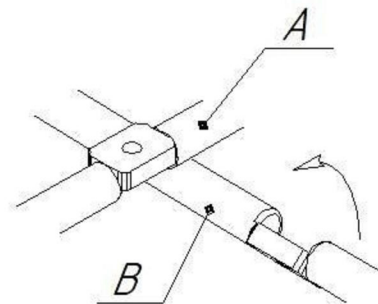
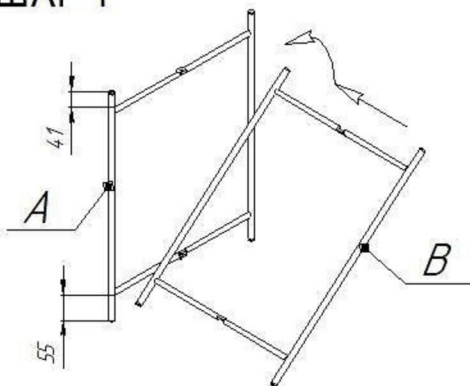


Общий вид изделия



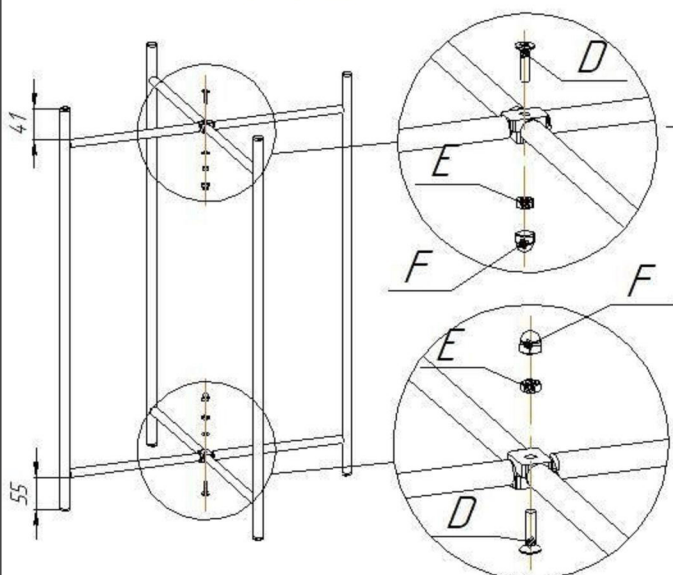
ШАГ 1



ШАГ 5

Разместить отрезанные куски ленты по 4 сторонам столика возле стойки

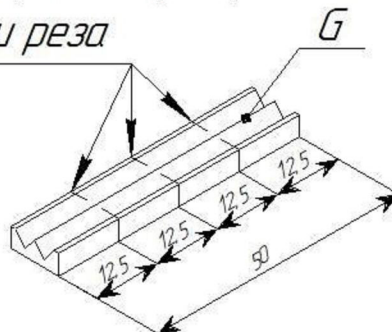
ШАГ 2



ШАГ 3

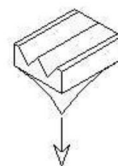
Разрезать ленту на 4 равные части

Линии реза

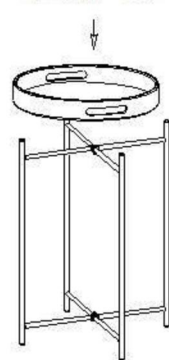


ШАГ 4

Отклеить защитную плёнку с нижней части ленты



ШАГ 6



- Собрать конструкцию согласно схемы (не затягивая крепеж).
- Установить собранную конструкцию на ровную горизонтальную поверхность и затянуть весь крепеж.

Ax1 шт.	Bx1 шт.	Cx1 шт.	Dx2 шт.	Ex2 шт.	Fx2 шт.	Gx1 шт.
			M4x16 (с п/ш)	M4	колпачок (пластик)	Лента 50 мм

ВНИМАНИЕ!

- * эксплуатация изделия возможна после установки и затяжки всего крепежа;
- * периодически (не реже 1 раза в месяц) производить подтяжку всех резьбовых соединений (винты, шурупы, стяжки и т.д.).

Максимальная статическая нагрузка на столик - 7 кг