

**Модульная Система «Эккервуд»
Вешалка с зеркалом
1001x1999x348 (ШxВxГ)**



Уважаемые покупатели! Идеального качества сборки можно добиться только путем привлечения ПРОФЕССИОНАЛЬНОГО (толкового) сборщика мебели.



РУССКИЙ

Важная информация
Внимательно прочитайте.
Необходимо тщательно следовать всем рекомендациям.

**Сохраните эту
информацию
для справок в
дальнейшем.**

ВНИМАНИЕ!

Опрокидывание мебели может стать причиной получения серьезных травм или даже привести к смерти. Чтобы предотвратить опрокидывание, необходимо обеспечить стационарное крепление мебели к стене с помощью крепежных аксессуаров.

Материалы стен различаются, поэтому крепежные средства не прилагаются. Используйте крепежные средства, подходящие для материала стен в вашем доме. Для выбора подходящих крепежных средств обратитесь в специализированный магазин.



ENGLISH

Important information
Read carefully
Follow each step of the instruction carefully

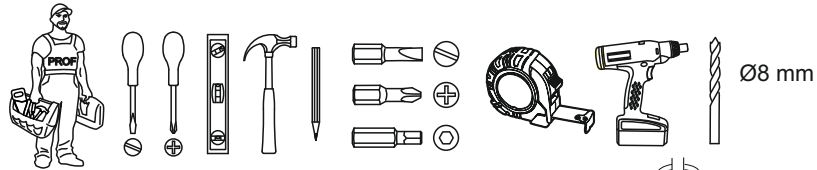
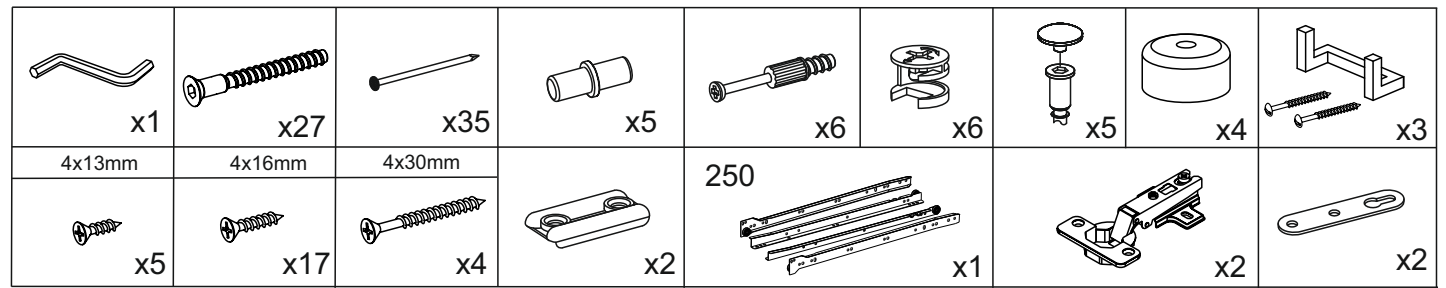
**Keep this information
for further reference**

WARNING!

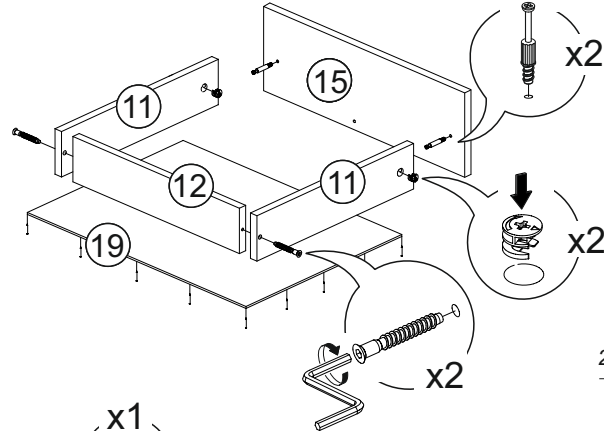
Serious or fatal crushing injuries can occur from furniture tip-over. To prevent this furniture from tipping over it must be permanently fixed to the wall with the wall attachment devices.

Fastening devices for the wall are not included since different wall materials require different types of fastening devices. Use fastening devices suitable for the walls in your home. For advice on suitable fastening devices, contact your local specialized dealer.

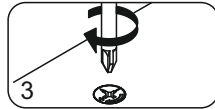
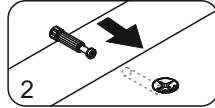
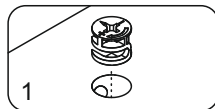
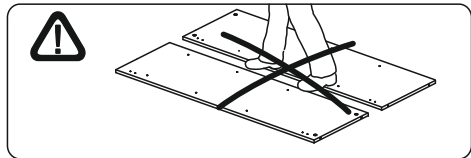
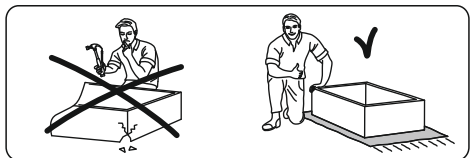
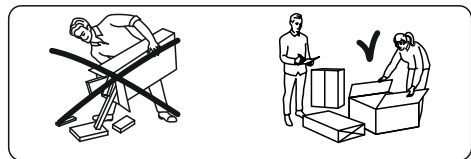
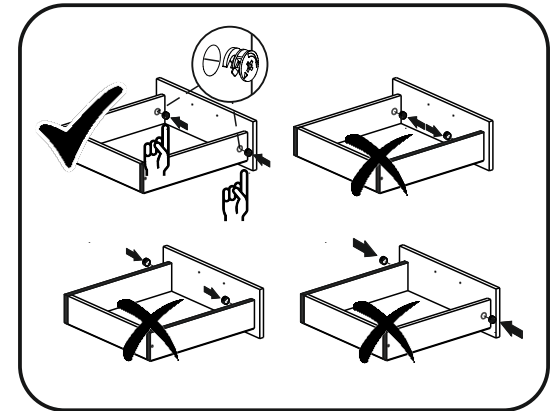
1 2 3	L=mm				
	1	2	3		
1	414	330	16	1	1
2	414	330	16	1	1
3	414	330	16	1	1
4	414	330	16	1	1
5	451	330	16	1	1
6	1001	330	16	1	1
7	401	330	16	1	1
8	368	330	16	1	1
9	401	348	16	1	1
10	1528	128	16	3	1
11	300	96	16	2	1
12	310	96	16	1	1
13	1001	192	16	1	1
14	584	192	16	1	1
15	192	396	16	1	1
16	456	396	16	1	1
17	1098	396	16	1	1
18	873	397	16	1	1
19	338	298	3	1	1
20	720	340	4	1	1



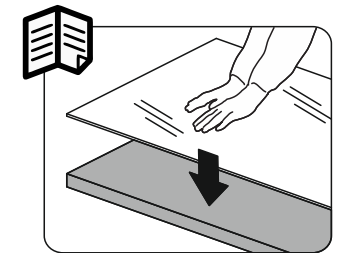
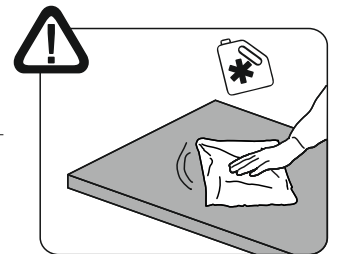
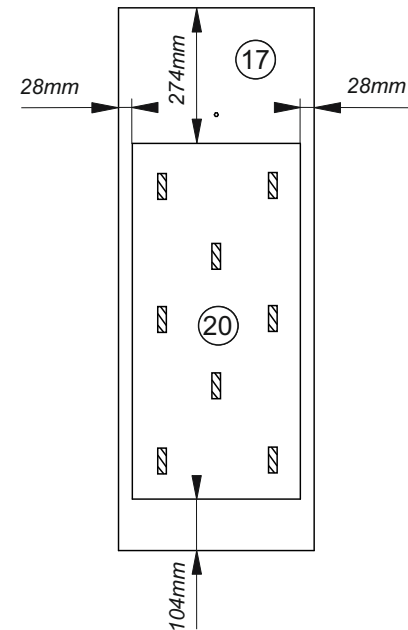
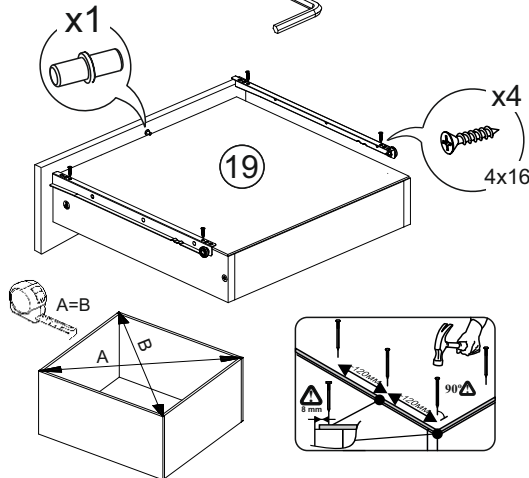
1

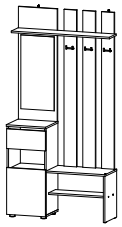


2

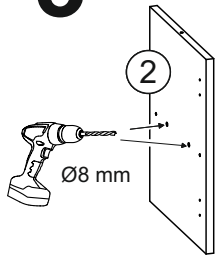


Сборка ящика

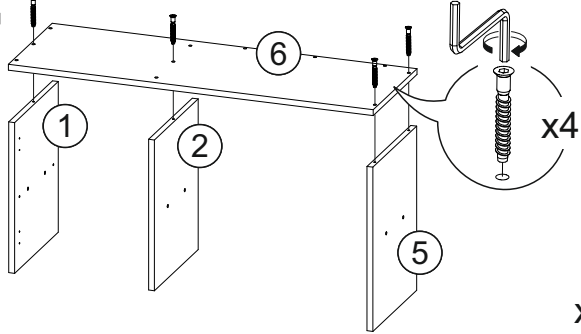




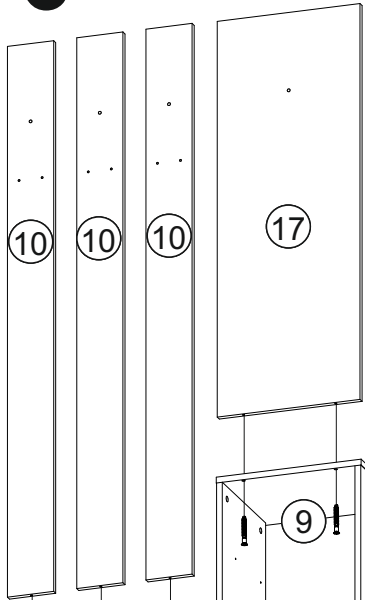
3



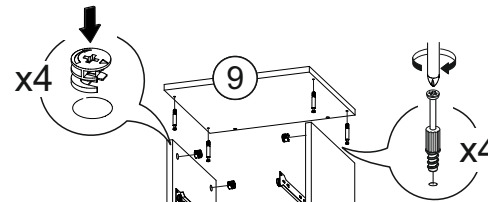
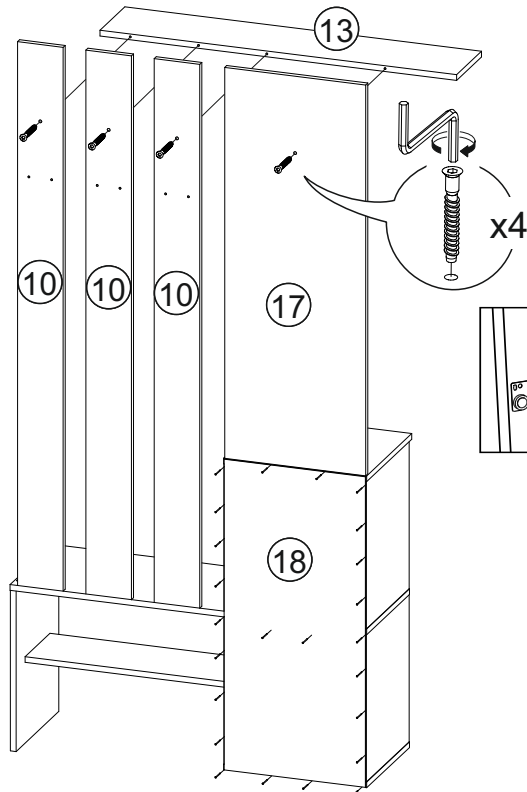
4



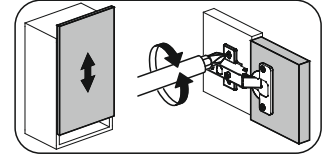
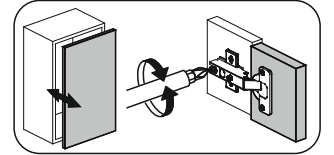
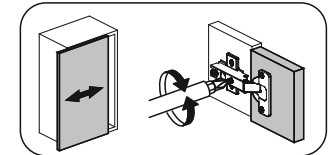
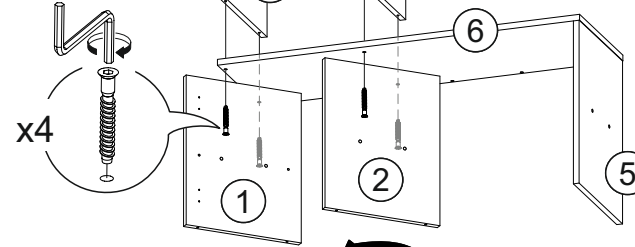
6



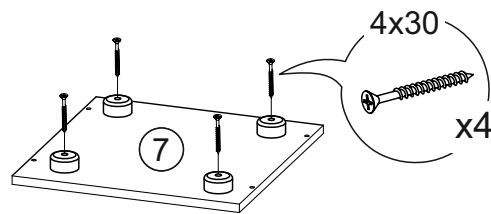
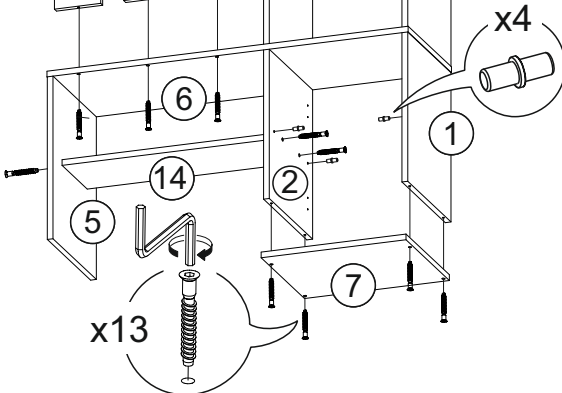
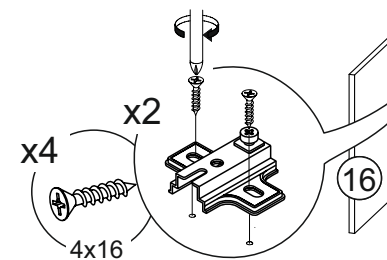
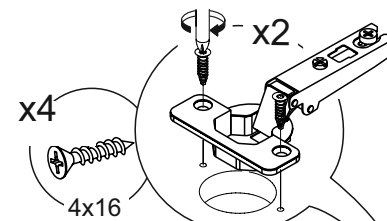
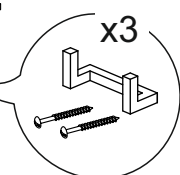
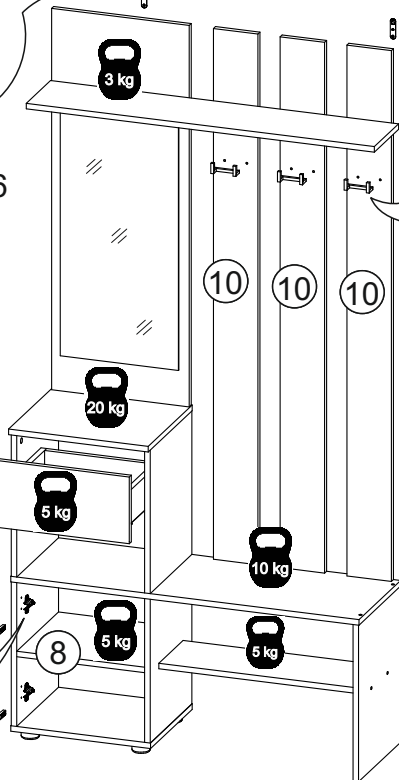
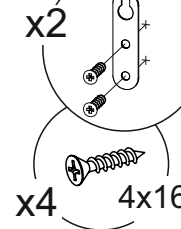
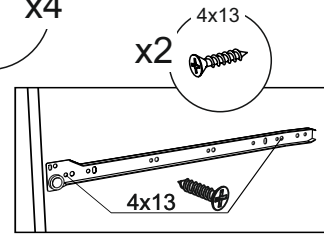
7

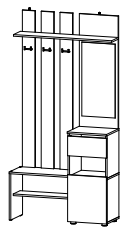


5

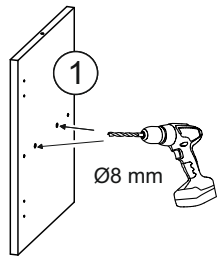


8

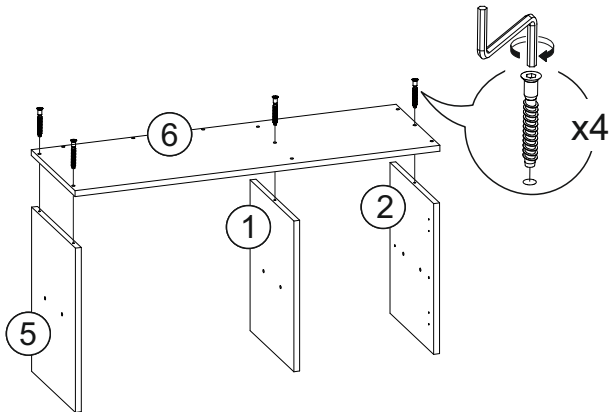




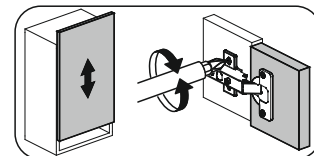
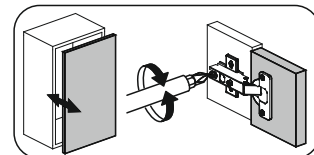
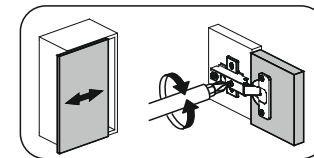
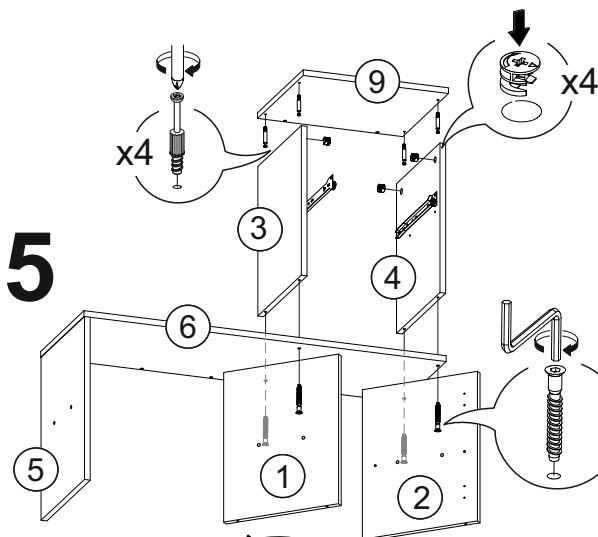
3



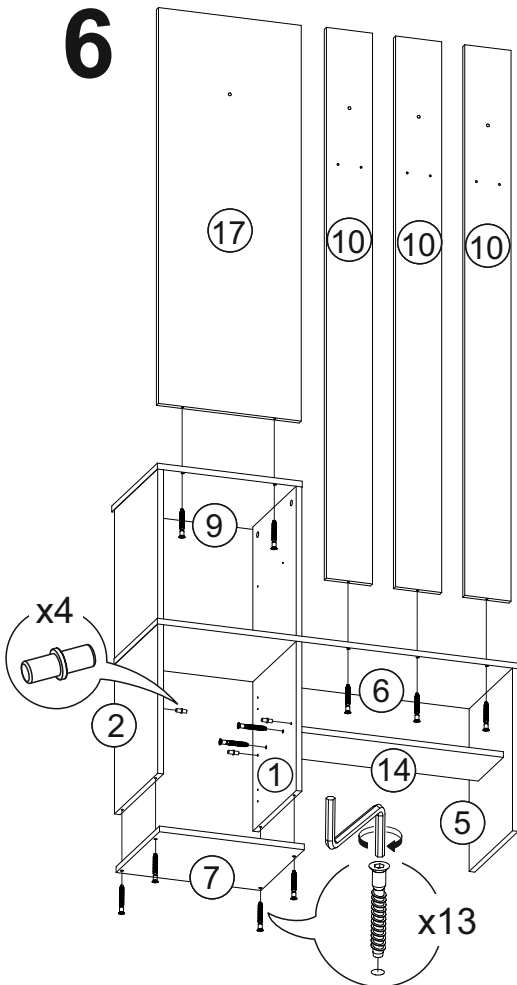
4



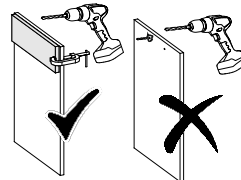
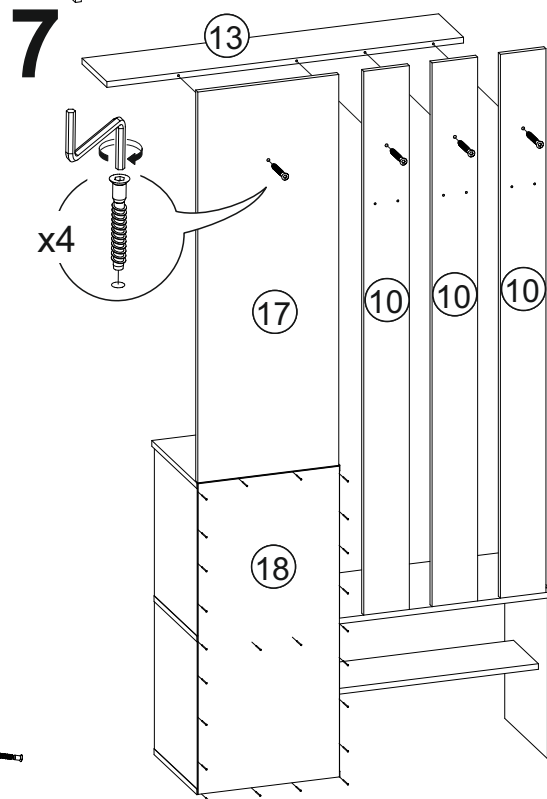
5



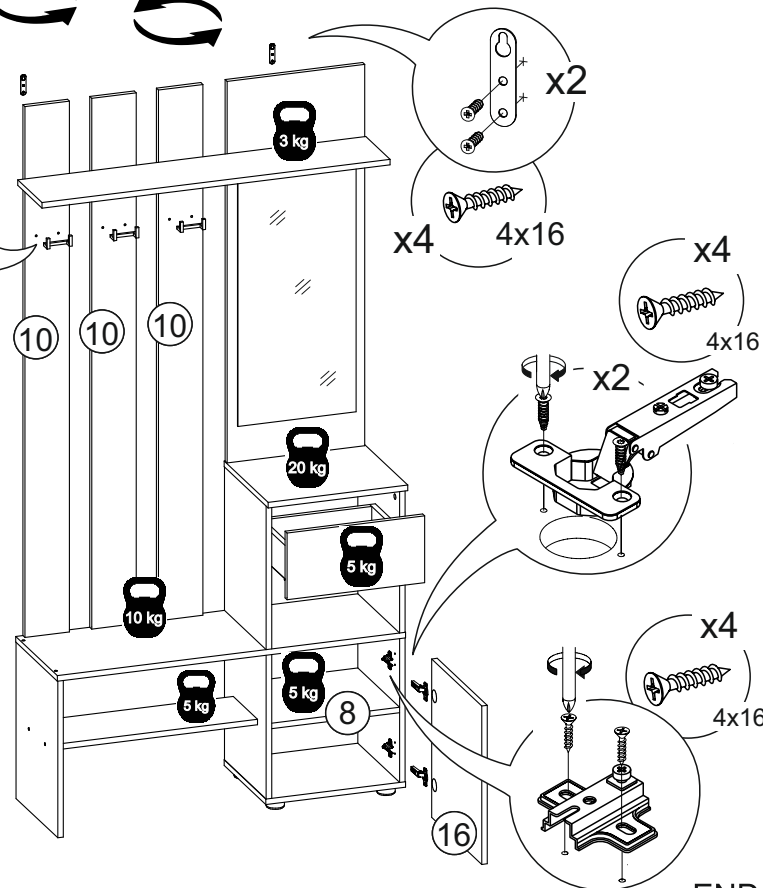
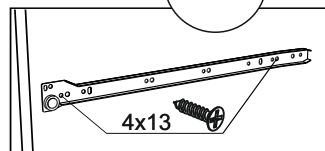
6



7



x2 4x13

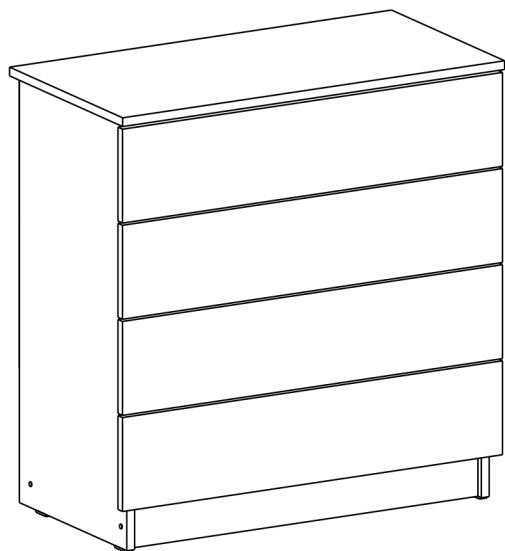


x4 4x16

x4 4x16

x2

x4 4x16



Комод Эккервуд 4

Размер модуля 700x756x350 (ШxВxГ)



Уважаемые покупатели! Идеального качества сборки можно добиться только путем привлечения ПРОФЕССИОНАЛЬНОГО (толкового) сборщика мебели.



ОСТОРОЖНО! Во избежание сколов и порчи деталей будьте аккуратны во время сборки.



РУССКИЙ

Важная информация
Внимательно прочитайте.
Необходимо тщательно следовать всем рекомендациям.

Сохраните эту информацию для справок в дальнейшем.

ВНИМАНИЕ!

Опрокидывание мебели может стать причиной получения серьезных травм или даже привести к смерти. Чтобы предотвратить опрокидывание, необходимо обеспечить стационарное крепление мебели к стене с помощью прилагающихся крепежных аксессуаров.

Материалы стен различаются, поэтому крепежные средства не прилагаются. Используйте крепежные средства, подходящие для материала стен в вашем доме. Для выбора подходящих крепежных средств обратитесь в специализированный магазин.



ENGLISH

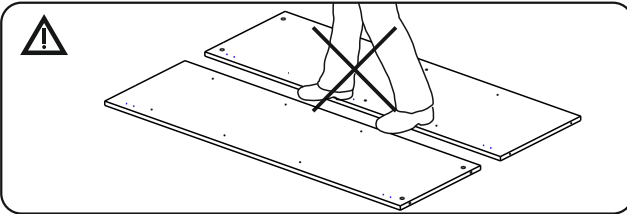
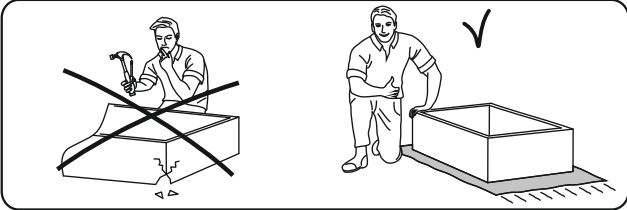
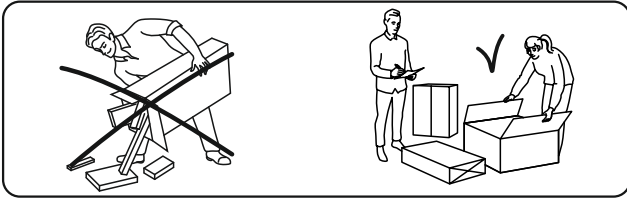
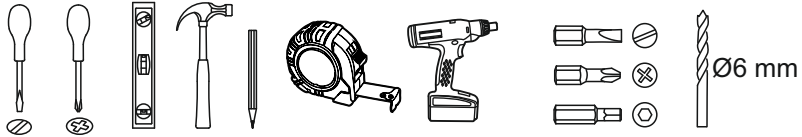
Important information
Read carefully
Follow each step of the instruction carefully




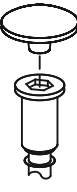
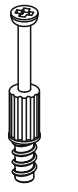



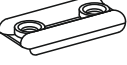
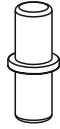

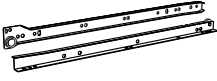
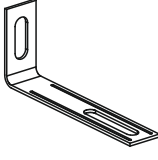
Keep this information for further reference

WARNING!

Serious or fatal crushing injuries can occur from furniture tip-over. To prevent this furniture from tipping over it must be permanently fixed to the wall with the included wall attachment devices.







Fastening devices for the wall are not included since different wall materials require different types of fastening devices. Use fastening devices suitable for the walls in your home. For advice on suitable fastening devices, contact your local specialized dealer.

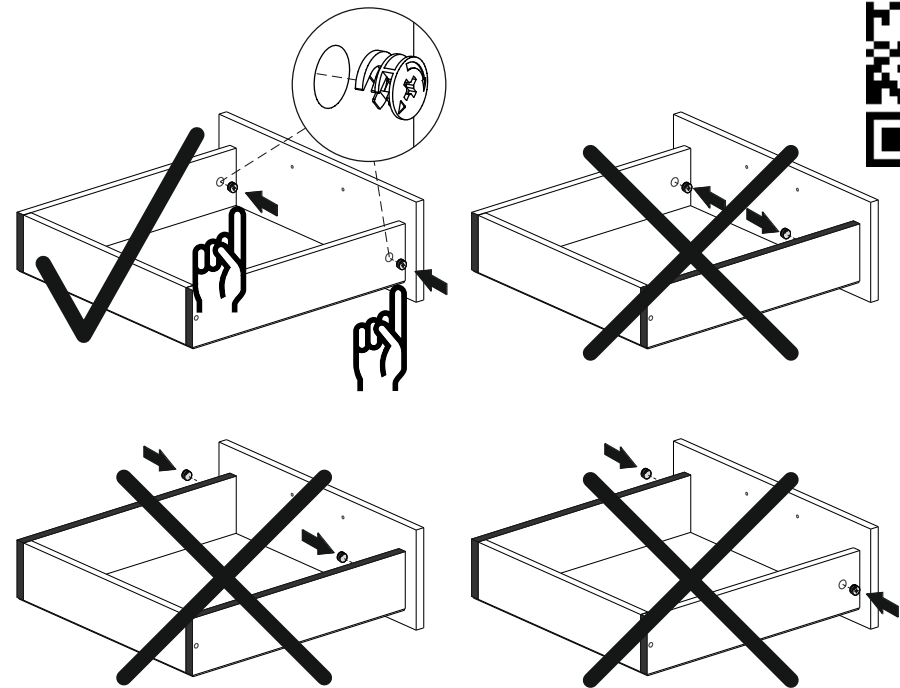


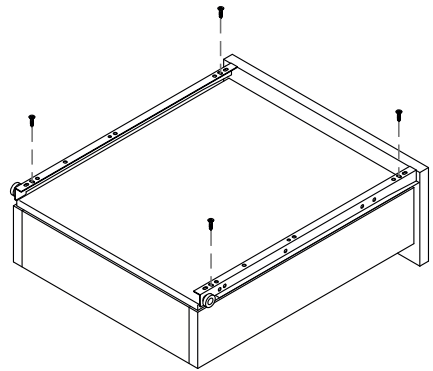
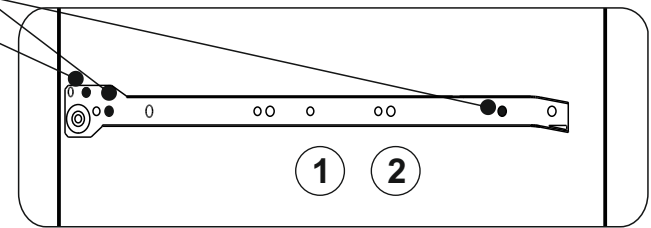
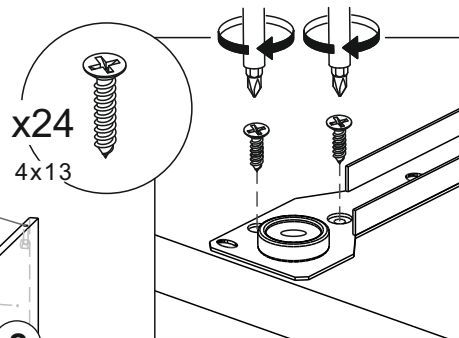
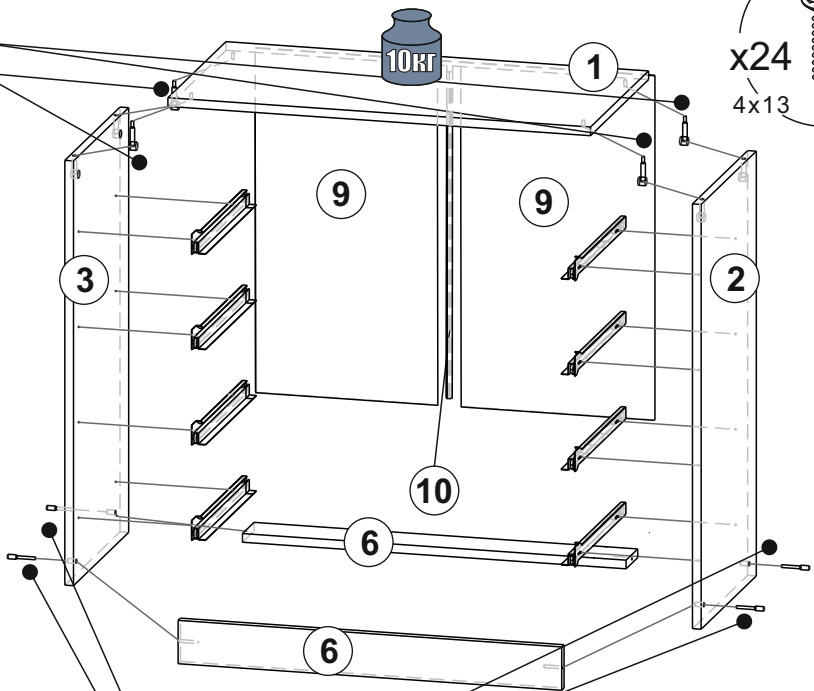
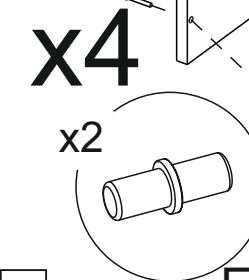
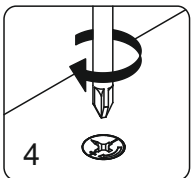
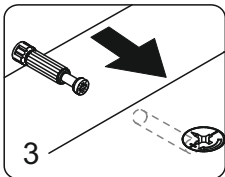
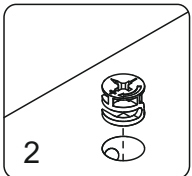
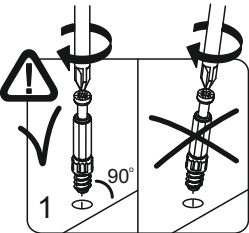
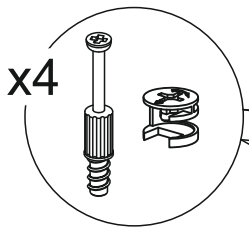
							
	x12	x2	x17	x5	x12	x12	x76
4x13							
	x26	x9	x4	x8	x1	x4	x1

Сборка ящика

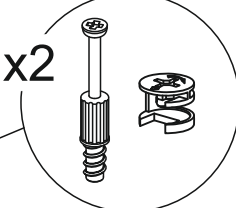
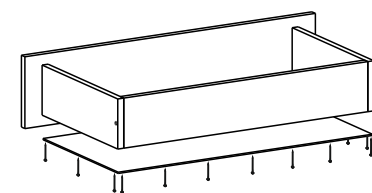
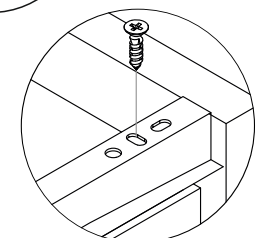
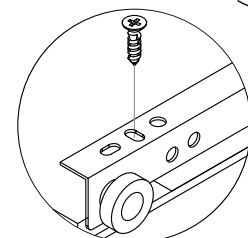


1 				
2 	700	350	1	1
3 	740	330	1	1
4	740	330	1	1
5	696	163	4	1
6	572	95	4	1
7	628	68	2	1
8	300	95	8	1
9	599	298	4	1
10	725	327	2	1
	697		1	1





x4



x12

