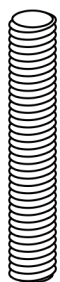
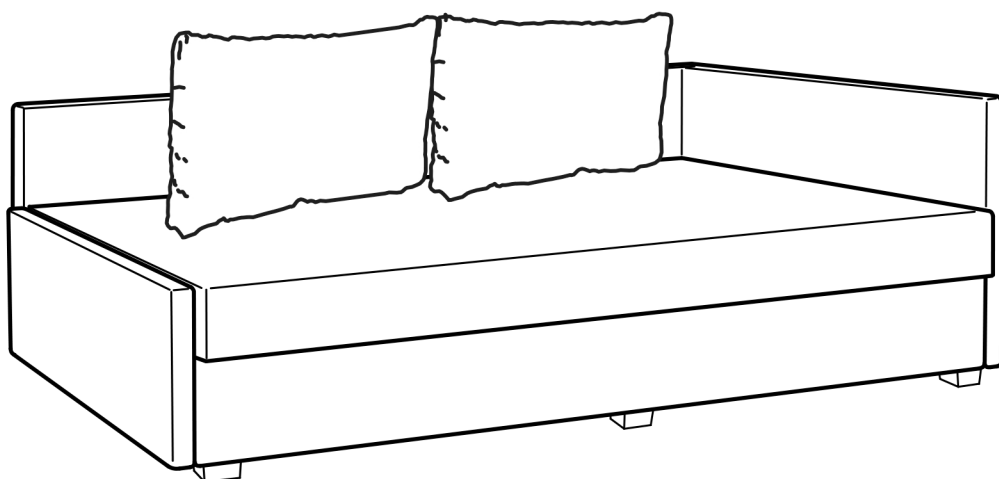
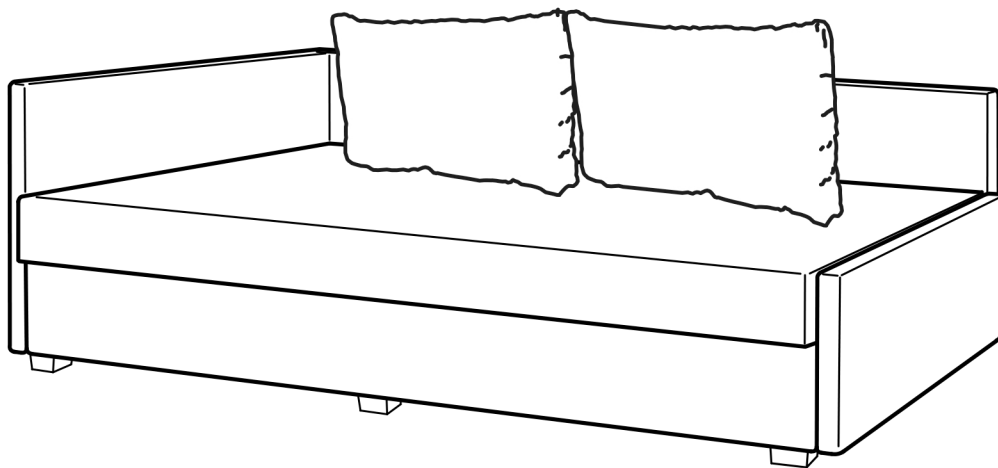
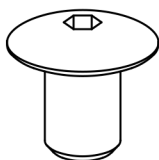


Тахта Гарди

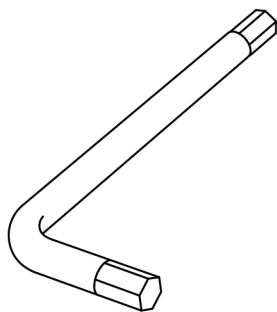
Инструкция по сборке



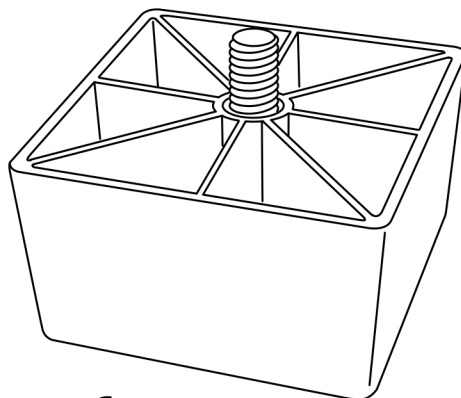
14x



14x

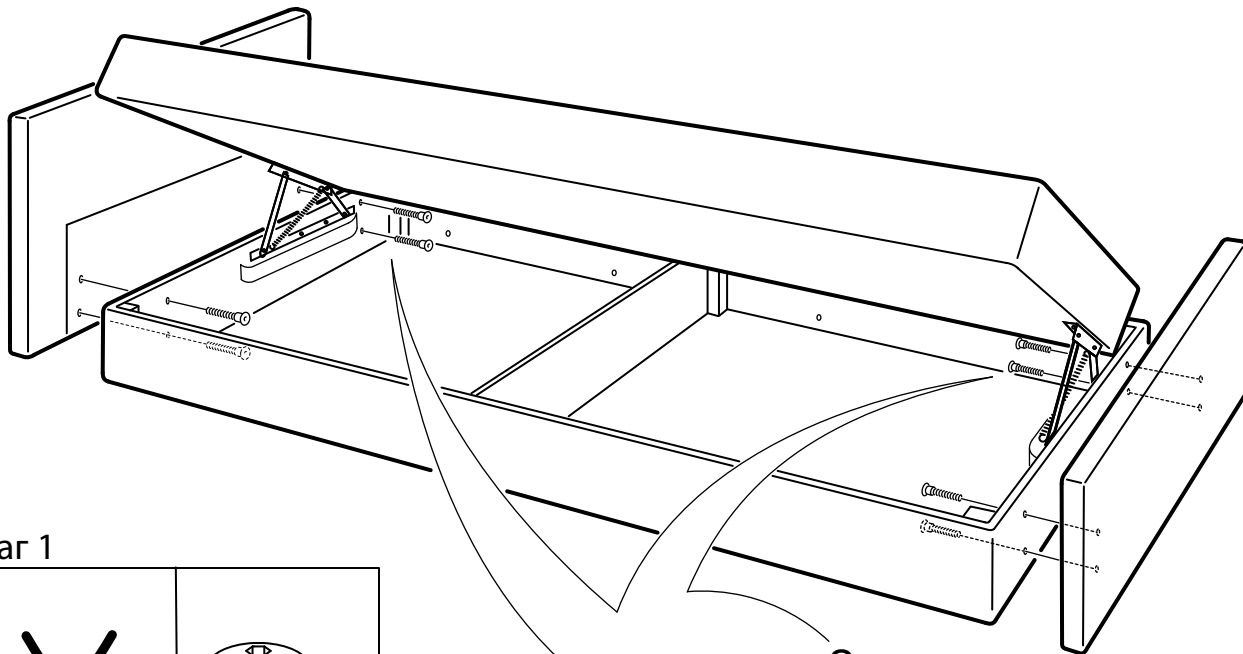
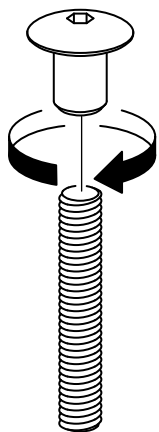


1x

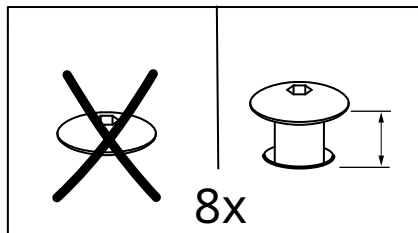


6x

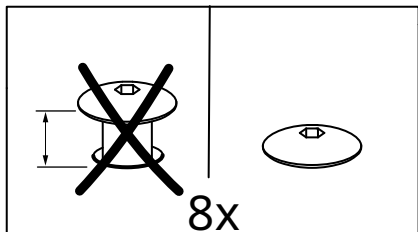
1



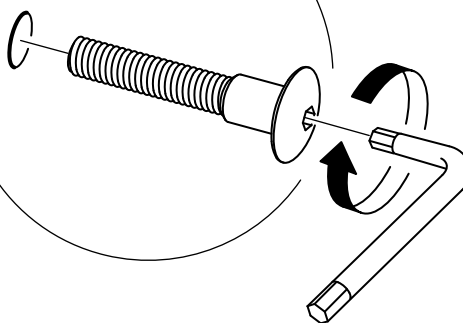
Шаг 1



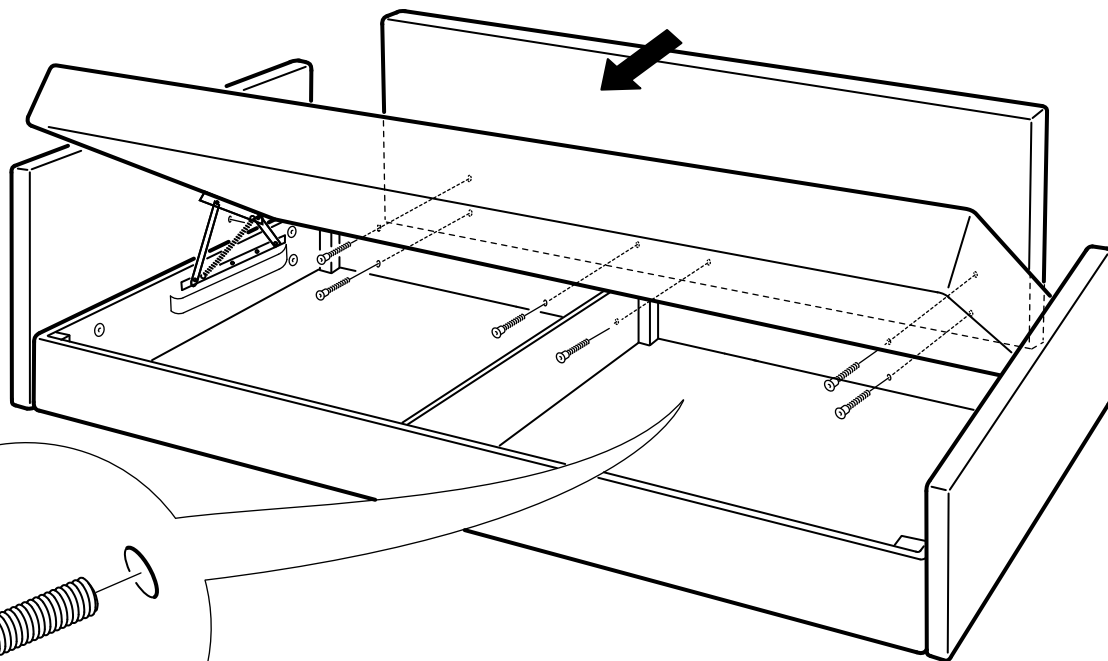
Шаг 2



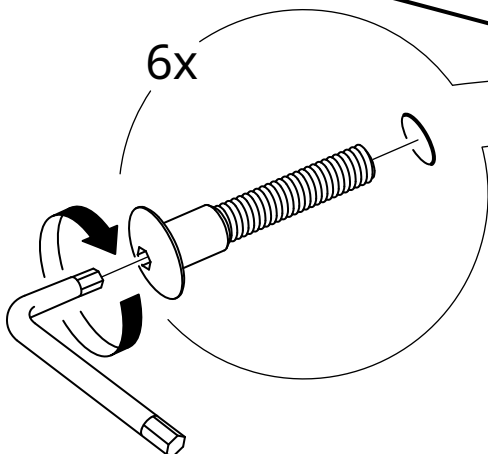
8x



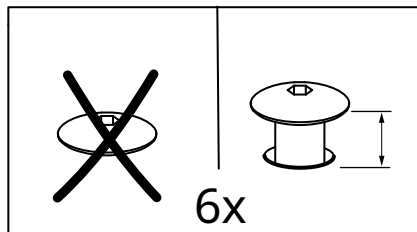
2



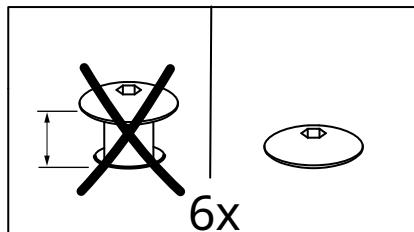
6x



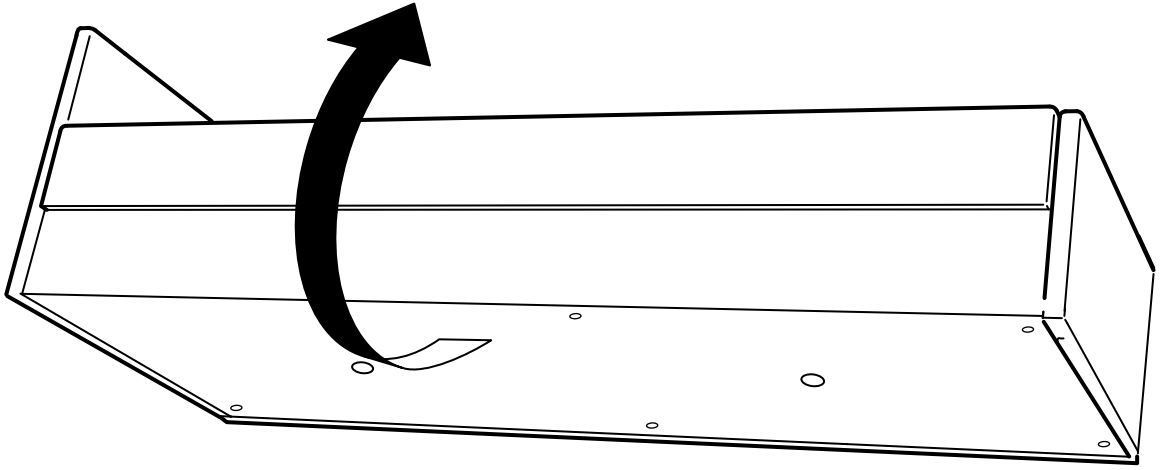
Шаг 1



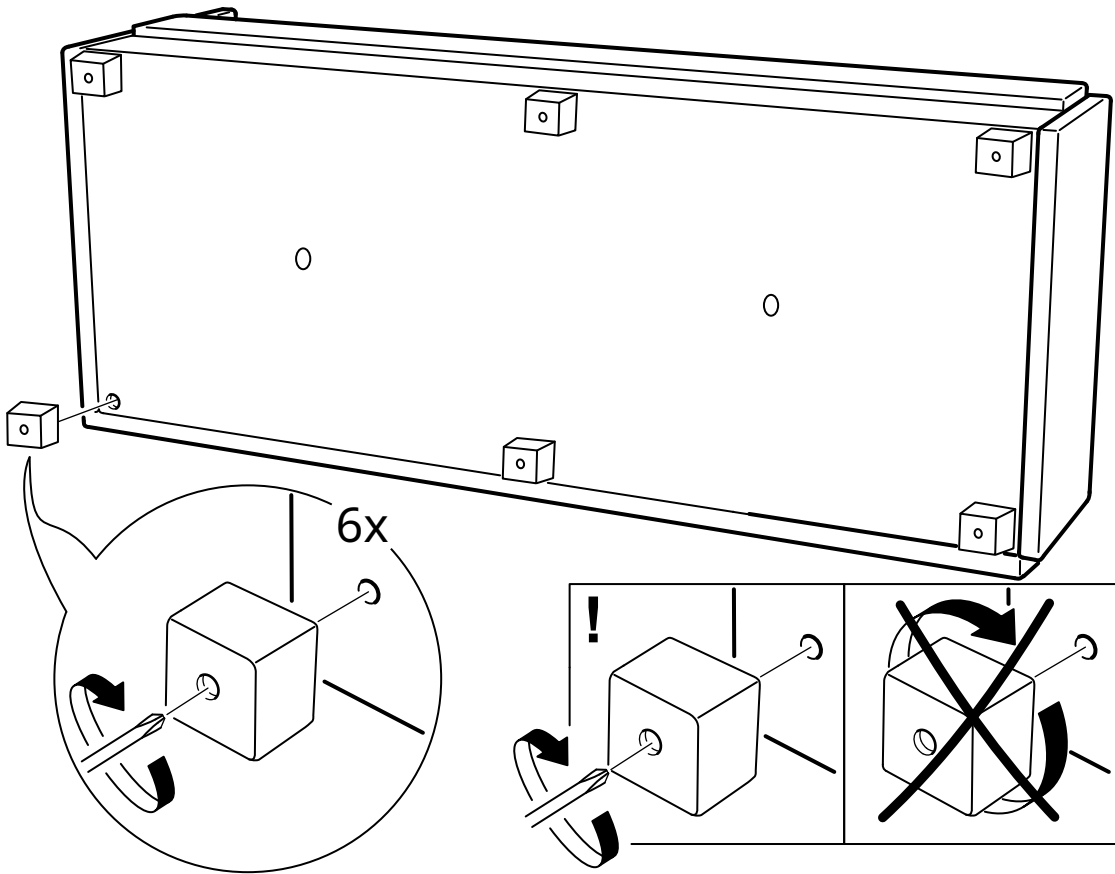
Шаг 2

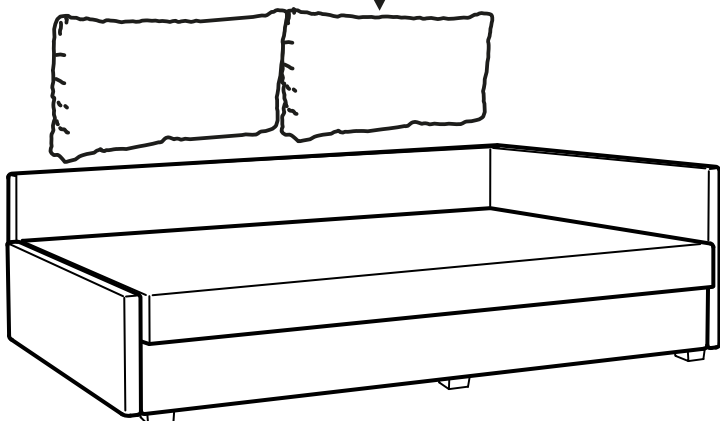
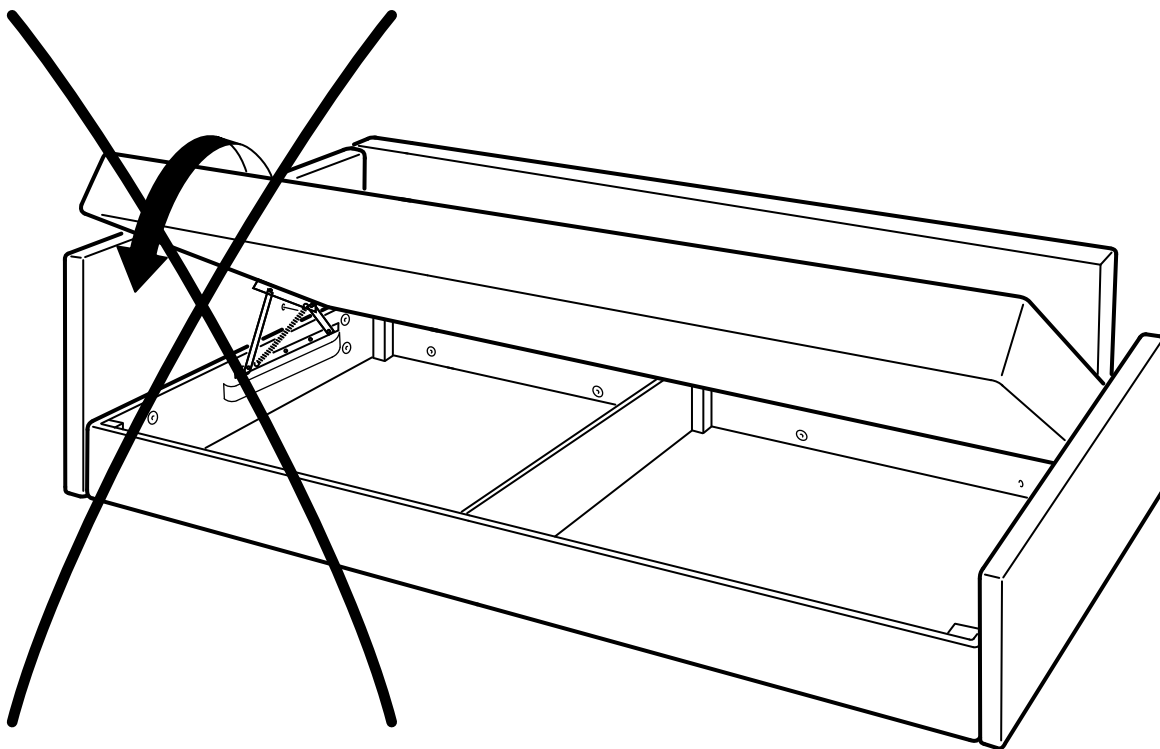
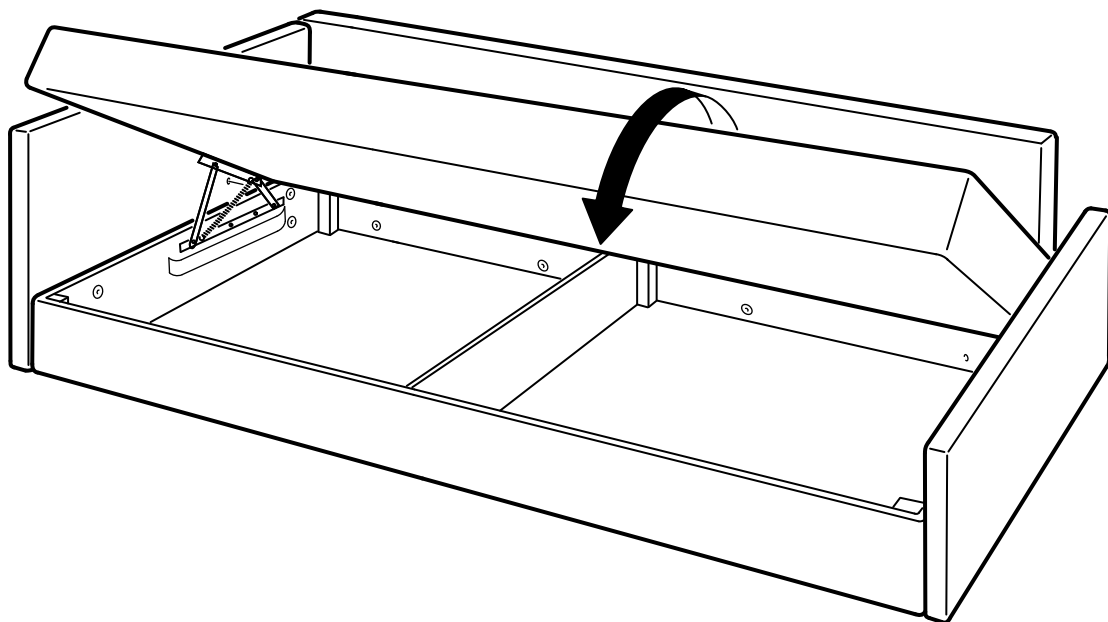
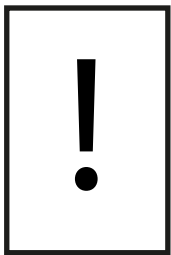


3



4





На схеме показана
сборка ЛЕВОГО угла.
ПРАВЫЙ собирать в
зеркальном
отображении.