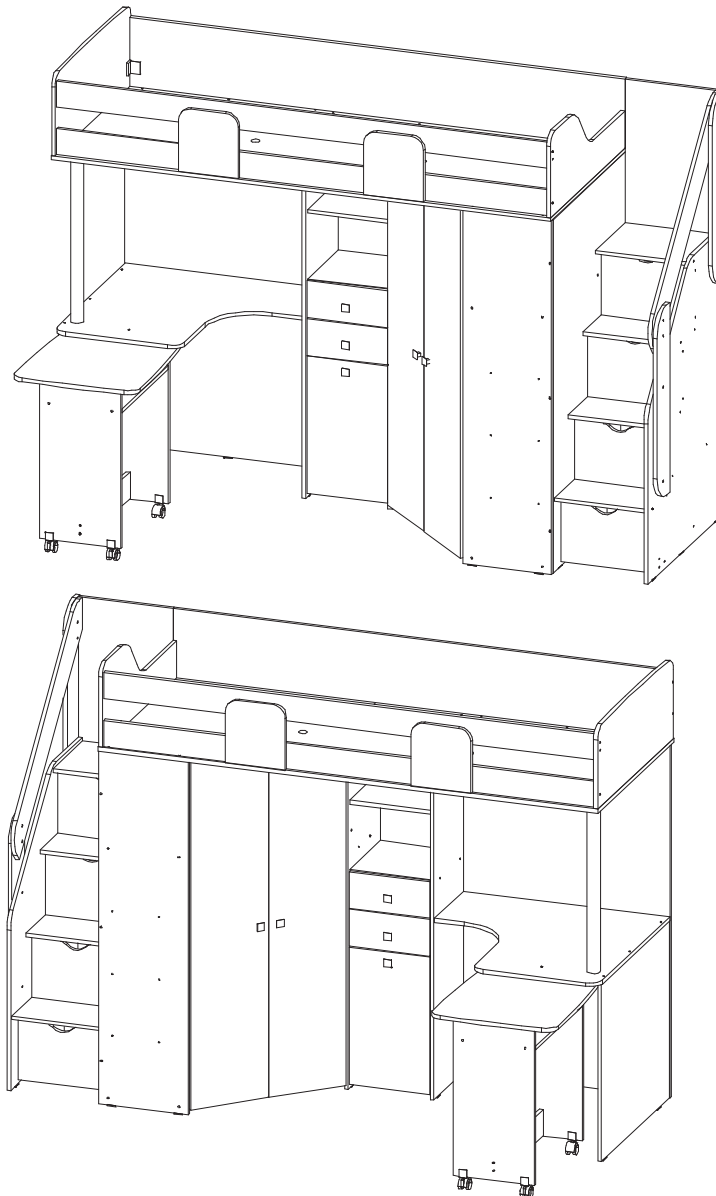




Производитель ООО "МК Стиль"
Россия, 440015, Пензенская обл.,
г.Пенза, ул. Аустрина, 166
тел.: +7 (8412) 90-81-32

Инструкция по сборке и эксплуатации мебели

МИЙА_А (Кровать-чердак)



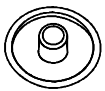

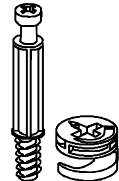
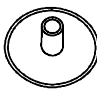
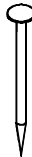
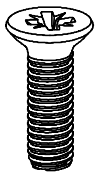

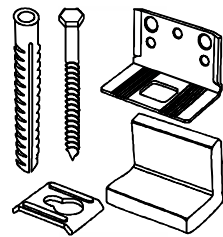
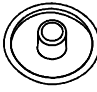
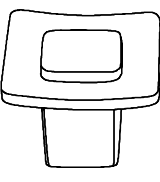
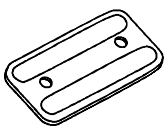
Для обеспечения требований, обеспечивающих безопасность при эксплуатации данного изделия, рекомендуется устанавливать беспружинный матрас высотой не более 100 мм. Допустимая нагрузка на спальное место при условии статичной равномерно распределенной нагрузки до 70 кг.

*Уважаемые покупатели!
Рекомендуем доверить сборку Вашей мебели профессиональным сборщикам*

Упаковка	Материал	Поз.	Наименование	Кол-во	Размер	
1	ЛДСП 16 мм(Каркас)	7	Царга задняя	1	279	2 016
	ЛДСП 16 мм(Каркас)	15	Перегородка	1	1 000	266
	ЛДСП 16 мм(Каркас)	21	Полка	3	266	266
	ЛДСП 16 мм(Каркас)	1	Настил	1	2 031	847
	ЛДСП 16 мм(Фасад)	28	Царга передняя	1	103	2 000
	ЛДСП 16 мм(Фасад)	29	Царга низ передняя	1	105	2 000
	ЛХДФ 3,2 мм	42	Дно ящика	2	343	455
	ЛХДФ 3,2 мм	43	Дно ящика	2	308	335
	ЛХДФ 3,2 мм	40	Задняя стенка	1	1 430	830
2	ЛДСП 16 мм(Каркас)	24	Бок ящика прав/лев	4	330	106
	ЛДСП 16 мм(Каркас)	25	Перед/зад. стенка ящика	2	311	106
	ЛДСП 16 мм(Каркас)	26	Задняя стенка ящика	2	277	106
	ЛДСП 16 мм(Каркас)	22	Бок ящика прав/лев	4	450	106
	ЛДСП 16 мм(Каркас)	18	Вязка (флиппер)	2	334	344
	ЛДСП 16 мм(Каркас)	19	Вязка	2	334	344
	ЛДСП 16 мм(Каркас)	8	Бок шкафа	1	1 440	362
	ЛДСП 16 мм(Каркас)	9	Перегородка	1	1 440	362
	ЛДСП 16 мм(Каркас)	10	Бок пенала	1	1 440	362
	ЛДСП 16 мм(Фасад)	31	Поручень лестницы	1	1 084	138
	ЛДСП 16 мм(Фасад)	32	Стойка 2	1	772	138
	ЛДСП 16 мм(Фасад)	33	Стойка 1	1	772	138
	ЛДСП 16 мм(Фасад)	38	Вязка	2	368	138
	ЛХДФ 3,2 мм	41	Задняя стенка	1	1 430	355
3	ЛДСП 16 мм(Каркас)	2	Задняя панель	1	1 440	841
	ЛДСП 16 мм(Каркас)	3	Бок	1	1 440	824
	ЛДСП 16 мм(Каркас)	4	Бок лестницы	1	1 164	799
4	ЛДСП 16 мм(Каркас)	5	Крышка	1	840	804
	ЛДСП 16 мм(Каркас)	6	Вязка (скос)	2	824	808
	ЛДСП 16 мм(Каркас)	11	Крышка малая	1	511	650
	ЛДСП 16 мм(Каркас)	23	Вязка	1	517	106
	ЛДСП 16 мм(Каркас)	13	Спинка головная	1	338	848
	ЛДСП 16 мм(Каркас)	14	Спинка ножная	1	338	832
	Труба-штанга (3 м)	46	труба-штанга	1	803	
5	ЛДСП 16 мм(Каркас)	16	Бок стола	2	650	330
	ЛДСП 16 мм(Каркас)	17	Ступень 2	1	368	329
	ЛДСП 16 мм(Каркас)	20	Ступень 1	3	368	233
	ЛДСП 16 мм(Каркас)	12	Задняя панель	1	769	384
	ЛДСП 16 мм(Каркас)	44	Вязка	1	517	330
	Труба хромированная 50 мм	45	Труба хромированная 50 мм	1	692	
6	ЛДСП 16 мм(Фасад)	39	Фасад ящика	2	150	326
	ЛДСП 16 мм(Фасад)	30	Створка	1	559	326
	ЛДСП 16 мм(Фасад)	34	Фальшпанель	2	267	368
	ЛДСП 16 мм(Фасад)	35	Фасад ящика	2	245	360
	ЛДСП 16 мм(Фасад)	36	Планка фасад	2	244	260
	ЛДСП 16 мм(Фасад)	27	Створка	2	1 415	326
7	ЛДСП 16 мм(Каркас)	47	Фальшпанель	1	723	754

Набор фурнитуры

Заглушка технологическая D 5 мм бежевая x16	Ключ для стяжки евро x1	направляющие роликовые, 300 мм x2	направляющие роликовые 450 мм x2	Опора колесная П-образная D-40 мм x4
петля четырехшарнирная угловая (китай) x6	петля четырехшарнирная внутренняя (китай) x2	полкодержатель обычный x12	Флиппер (прозрачный) + евровинт x8	стяжка межсекционная D8 x8
схема-сборки x1	штангодержатель овальный хром x2	Шайба ШВ-1 (Чандра Арт. 23-059) x1	Втулка упорная для трубы D-50 (узел разрыва) x1	стяжка уголок 40x40x30/40 мм (002) x8
стяжка уголок с накладкой 20x20x15 мм бежевая x3	пластина крепежная ПК-40 (38*12*2 мм) x2	фланец D50 мм x1	шуруп 3,5*15 мм (hettich) x180	шуруп 4.2*14 мм п/ш (саморез) x15
Решетка вент.пластик.D50 / 35 мм белый x4	ножка 88*54*20 мм № 1 металл x1	Коробка (Z-картон) под фурнитуру 550x136x136 мм x1	Винт M6 * 25 (крест) x4	Муфта (футорка) M6, D8, L 10 мм x4
Демпфер силиконовый x7	Фиксатор задней стенки (белый) x20	шканти метал. для склад.столов x1	Заглушка технологическая D 8 мм бежевая x10	стяжка-евро 6,3*50 мм x135

									
Заглушка для евро-стяжки белфорд	x131	шкант 8*30 мм	x8	стяжка hettich эксцентриковая	x15	Заглушка для эксц. стяжки, белфорд	x15	Гвоздь 2 * 20 мм	x180
									
Винт М8 * 40 мм (потайн. крест)	x1	Футорка пластик (дюбель) D5,3 x 10	x12	навес уголок с накладкой (35x45x50) + Дюбель	x3	Заглушка для евро-стяжки белый	x3	ручка кнопка - К19 мет/прозрачный	x5
									
подпятник	x16								

Общие правила сборки корпусной мебели

1. Внимательно изучите эскиз и Инструкцию по сборке.
2. Разложить детали по секциям, согласно Инструкции.
3. Прикрутить направляющие для выдвижных ящиков к боковинам.
4. Скрепить боковины с вязками, с помощью стяжек. Во избежание перекоса створок, после того как секция собрана, необходимо измерить диагонали. Они должны быть одинаковыми (+/- 1-2 мм).
5. Только после этих действий Вы можете прибить заднюю стенку !!!
Используйте данное примечание при сборке каждой секции!
6. Положив изделие на боковину, примерить створки (створку).
7. При наличии с одной стороны створки, присадка осуществляется относительно верхней вязки.
8. При наличии нескольких створок, присадка начинается с верхней (относительно верхней вязки) и продолжается поочередно, с учетом зазора между створками.
9. При установке изделия, его нужно ставить на ровную поверхность, при отсутствии таковой, использовать подкладки для исправления неровностей пола. В противном случае, возможно несовпадение углов створок и ровности всего изделия.
10. Небольшое отклонение в створках, выравнивается регулировочными винтами на петлях.
11. При наличии в изделии шкантов, нужно помнить, что в первую очередь шкант помещается в поперечное отверстие, а затем присаживается в продольное.
12. При использовании шурупов, обратите внимание на то, чтобы они не оказались слишком длинными или короткими.
13. Подпятники прибиваются ограничительным ребром вовнутрь.
14. При использовании шурупов или винтов с полукруглой головкой для крепления ручек в фасадах ящиков, необходимо произвести раззенковку в передней стенке ящика.
15. Во избежание сколов при сверловке отверстий под ручку необходимо на выходе сверла подложить дощечку и плотно прижать к детали.
16. Нагрузка на полку не должна превышать 8 кг, при условии статичной равномерной нагрузки на полку.
17. При наличии в изделии фасадов из МДФ, облицованных пленкой ПВХ с глянцевым покрытием: необходимо перед установкой на каркас удалить защитную пленку с фасада.
18. Петли крепить к боковине и фасаду шурупами 3,5x15 мм.
19. Стекла с рисунком устанавливать гладкой стороной наружу, во избежание повреждения рисунка.
20. Для устойчивого положения изделия по окончании сборки отрегулируйте ножки, проверяя точность регулировки «уровнем».

Общие правила эксплуатации и ухода за мебелью

Оптимальная температура крытых помещений с корпусной мебелью - не ниже +10°C и не выше +40°C при относительной влажности воздуха от 45% до 75%.

В процессе эксплуатации створки необходимо держать в закрытом состоянии. Винты, шурупы, стяжки следует периодически подтягивать.

Следует избегать механических повреждений поверхностей, контакта с водой (в случае попадания воды следует тщательно протереть и высушить поверхность), воздействия щелочных растворов, абразивных и прочих, не предназначенных для ухода за мебелью средств.

Рекомендуется использовать мягкие ткани или замшу, предварительно смоченные и хорошо отжатые перед использованием.

Особенности по уходу за мебелью из разных материалов смотрите на нашем сайте mcstyle.ru во вкладке «ПОКУПАТЕЛЯМ» в шапке сайта.

Гарантийные обязательства

Изготовитель гарантирует соответствие изделия требованиям ГОСТ 16371-2014, 19917-1993 при соблюдении покупателем правил транспортировки, хранения, сборки и эксплуатации.

Гарантийный срок эксплуатации изделия - 12 месяцев со дня продажи, но не более 18 месяцев со дня изготовления.

Гарантии не распространяются на изделия поврежденные при перевозке, а также при несоблюдении правил сборки, эксплуатации и хранения, изложенных в настоящей Инструкции.

ВНИМАНИЕ !

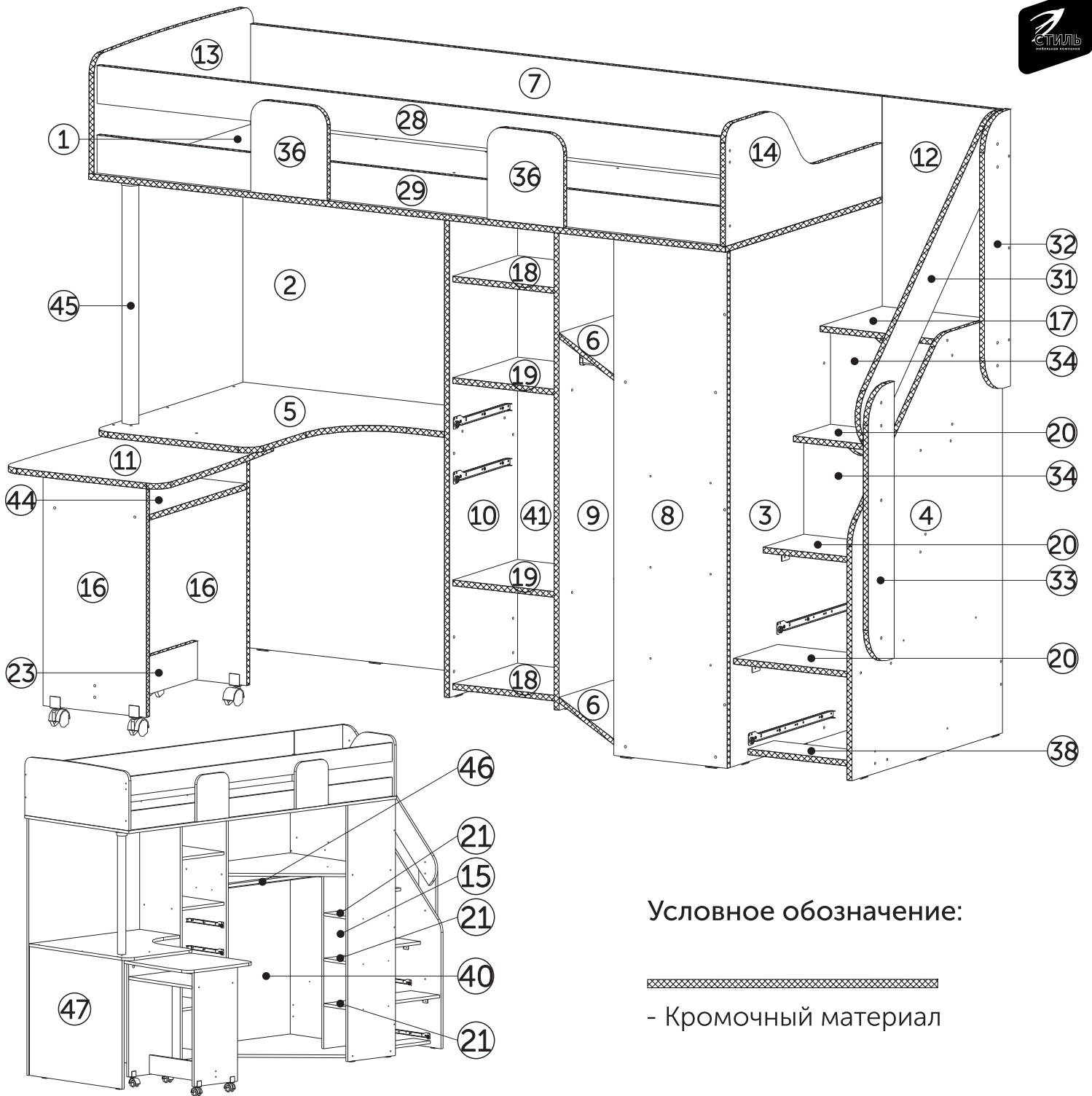
Все виды деталей изображены схематично и могут отличаться от оригиналов.

Производитель оставляет за собой право вносить изменения в конструкцию, не ухудшающие её эксплуатационные характеристики.

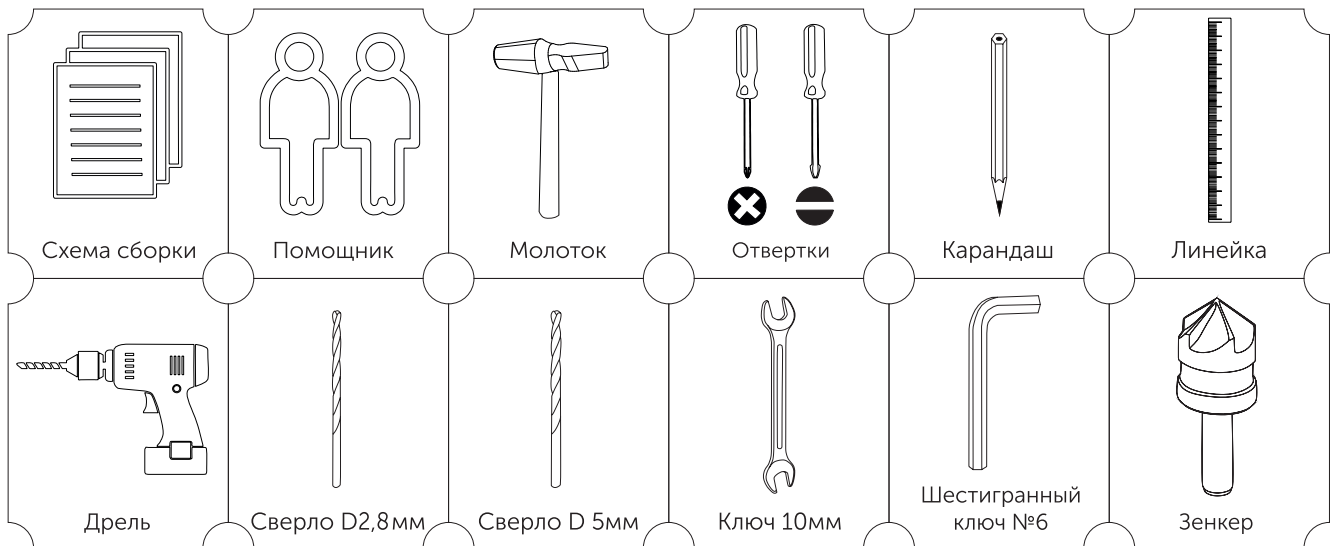
Вложенный в фурнитуру отрывной ярлык приклеить на заднюю стенку изделия по окончании сборки:

Заказ на производство № от (дата выпуска)		Ярлык для маркировки	
Перечень используемой фурнитуры		Название изделия	
Наименование		Кол-во	
Гвоздь 2 * 20 мм	100	Корпус/Фасад - (цветовое исполнение изделия) [Серия номенклатуры] Произведено в России Производитель ООО "МК СТИЛЬ" 440015, Пензенская обл, Пенза г. Лузгинские ул, дом № 18Б Дата выпуска: xx.xx.xxxx Соответствует ГОСТ 16371-2014, 19917-1993 Габаритные размеры: Длина x Высота x Глубина в кг Вес: 24 мес. Гарантийный срок: 10 лет Срок службы:	
Затпушка - для евро-стяжки Белфорд	56		
Затпушка технологическая D 5 мм - Бежевая	4		
Ключ для стяжки евро	1		
Коробка (Z-картон) под фурнитуру 460x100x100 мм	1		
ножка Ø8*54*20 мм № 1 металл	10		
петля - четырехпозиционная накладная (китай)	3		
поддержатель - обычный	3		
ручка C28 мат + мет 128 мм	3		
стяжка-евро 6.3*50 мм	56		
шкант-евро	1		
шкант Ø20 мм	4		
шкант Ø25 мм	4		
шуруп - 3.5*15 мм (hettich)	80		





В процессе сборки Вам понадобится:

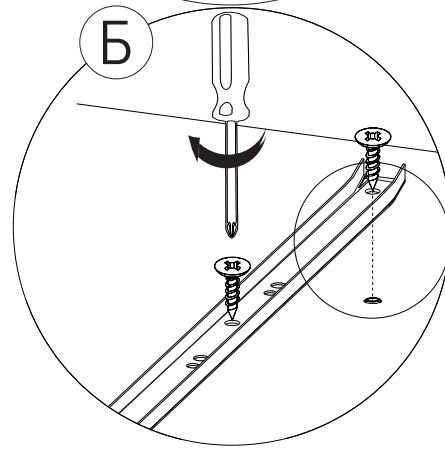
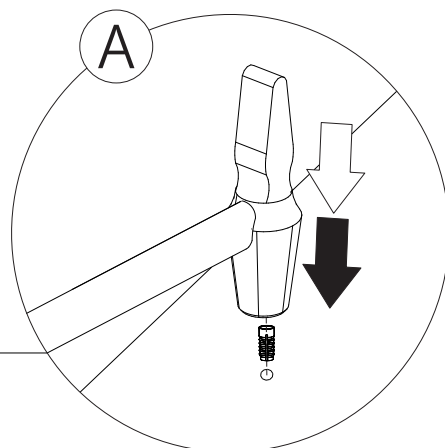
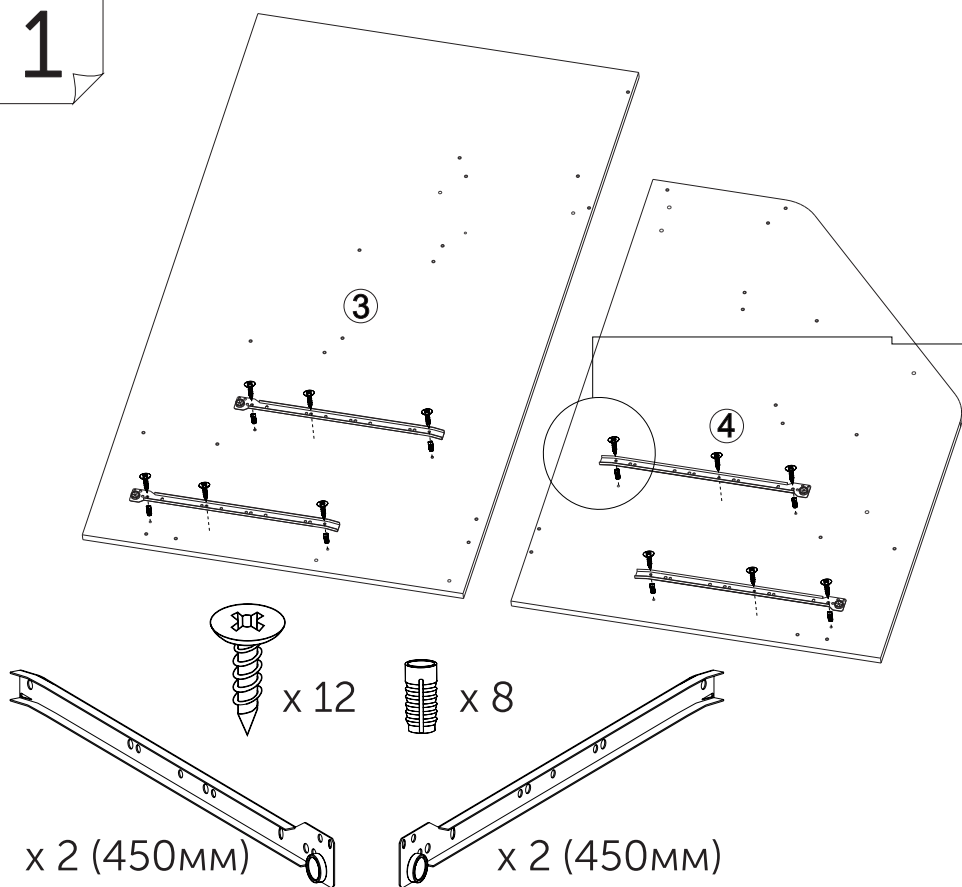


Сборка варианта исполнения - «стол слева»

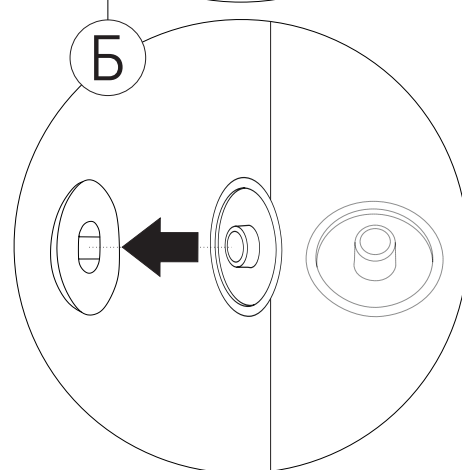
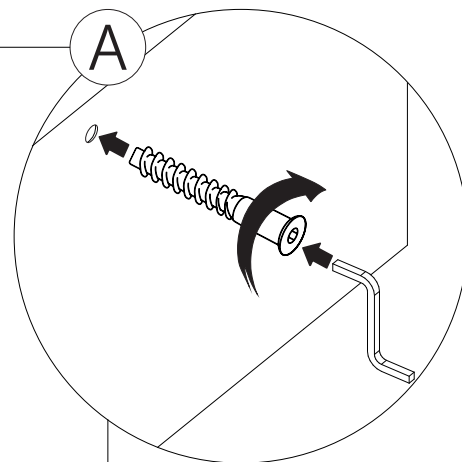
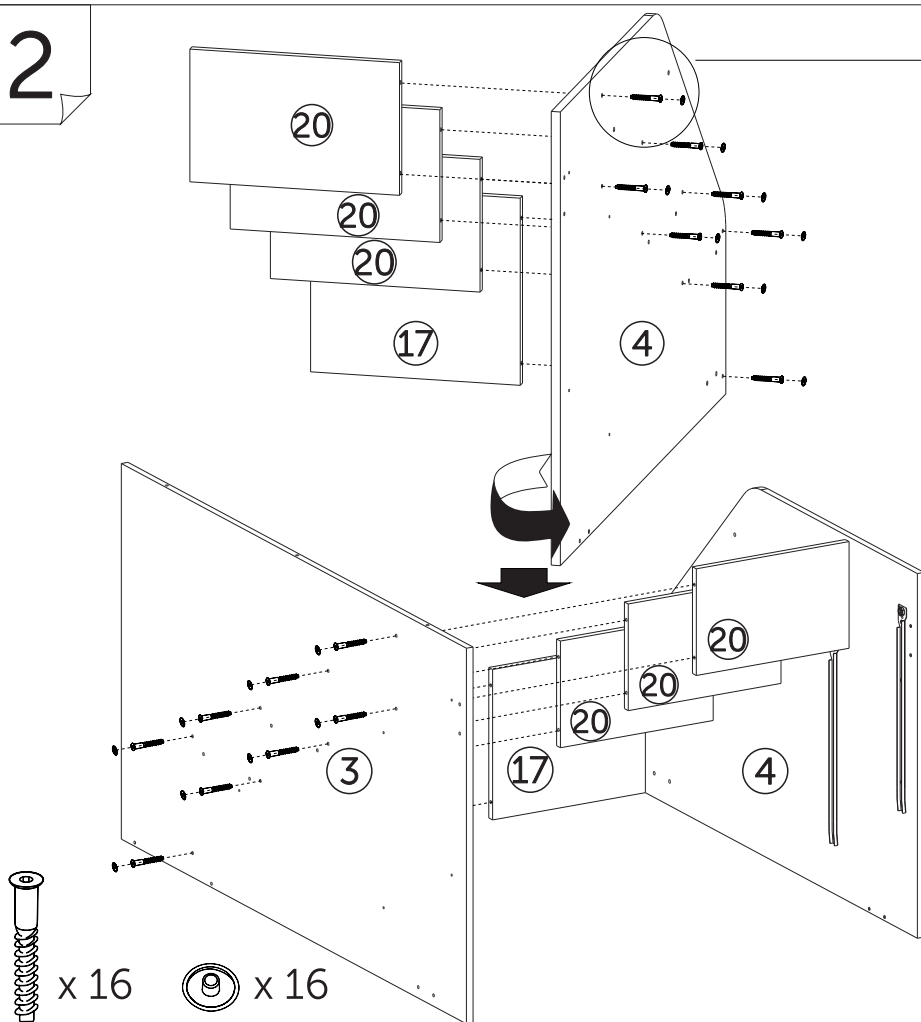
Для сборки варианта исполнения «Стол справа» перейдите сразу к шагу 33 (стр.21)

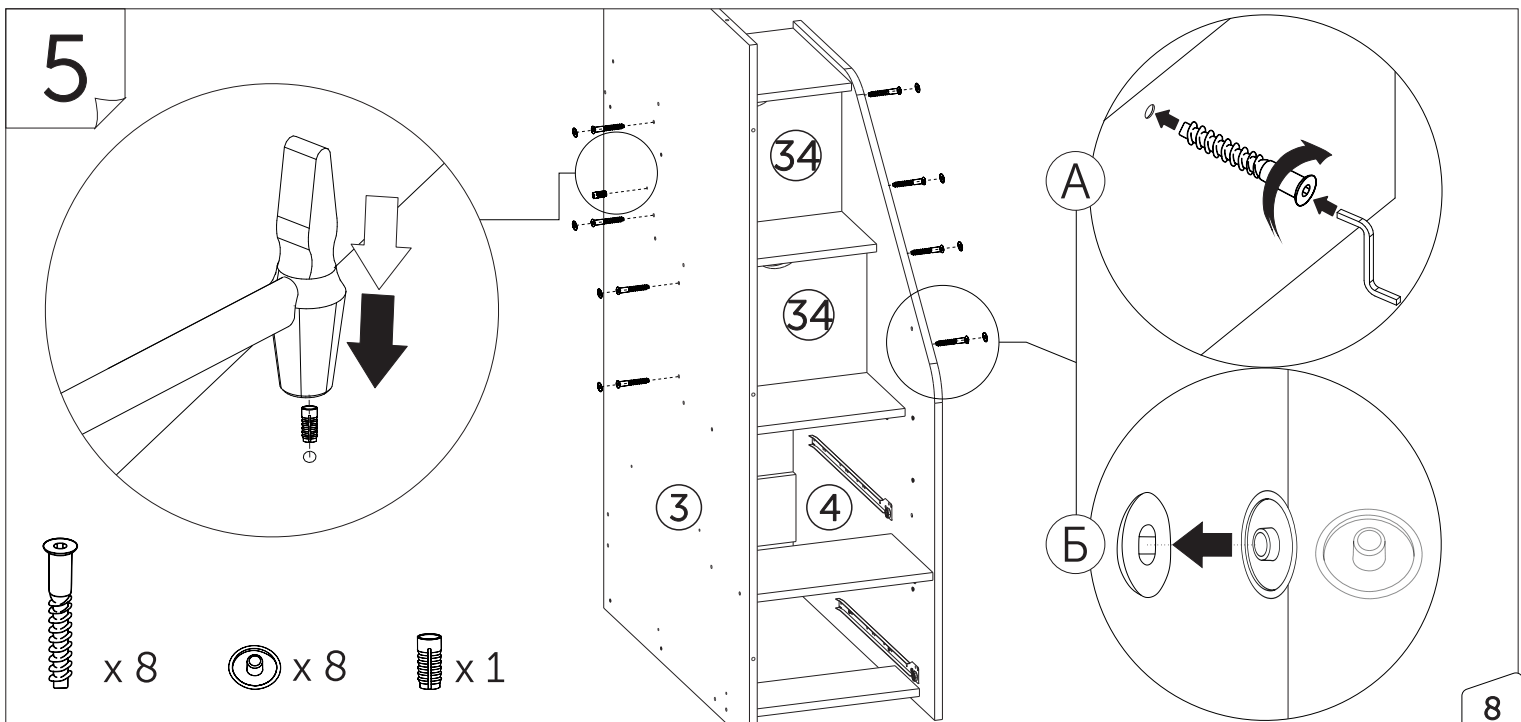
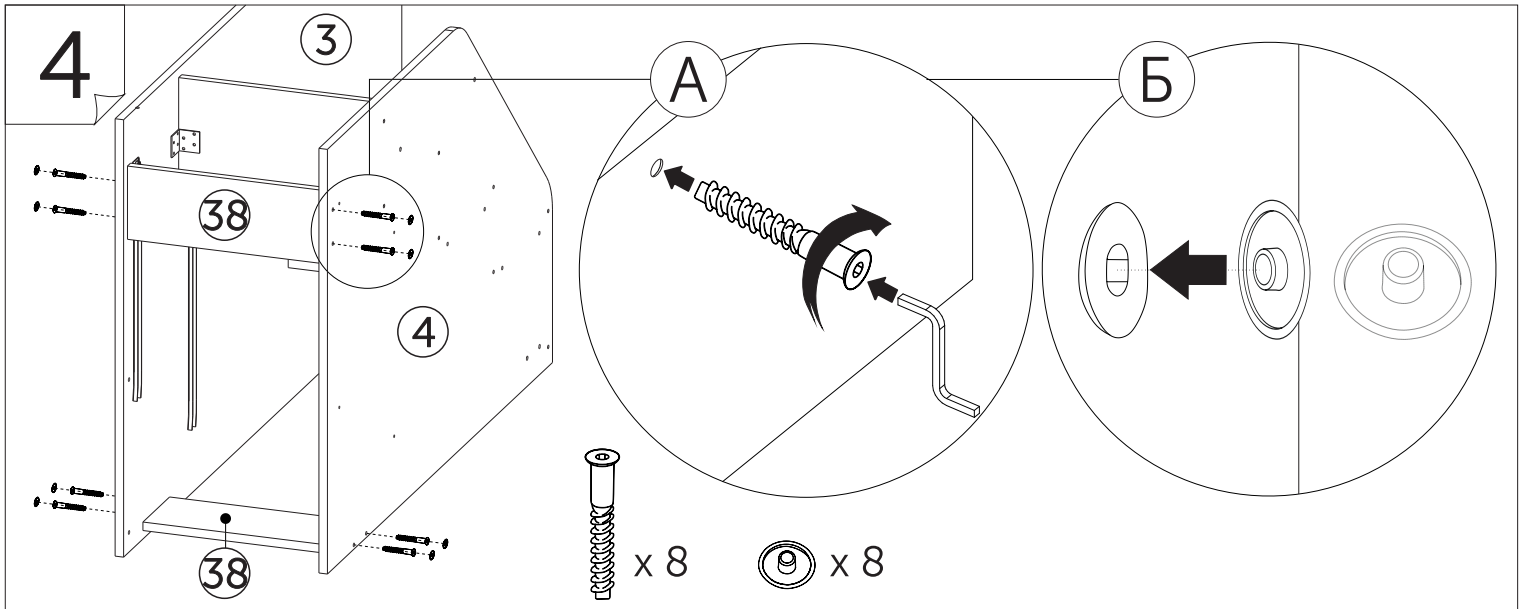
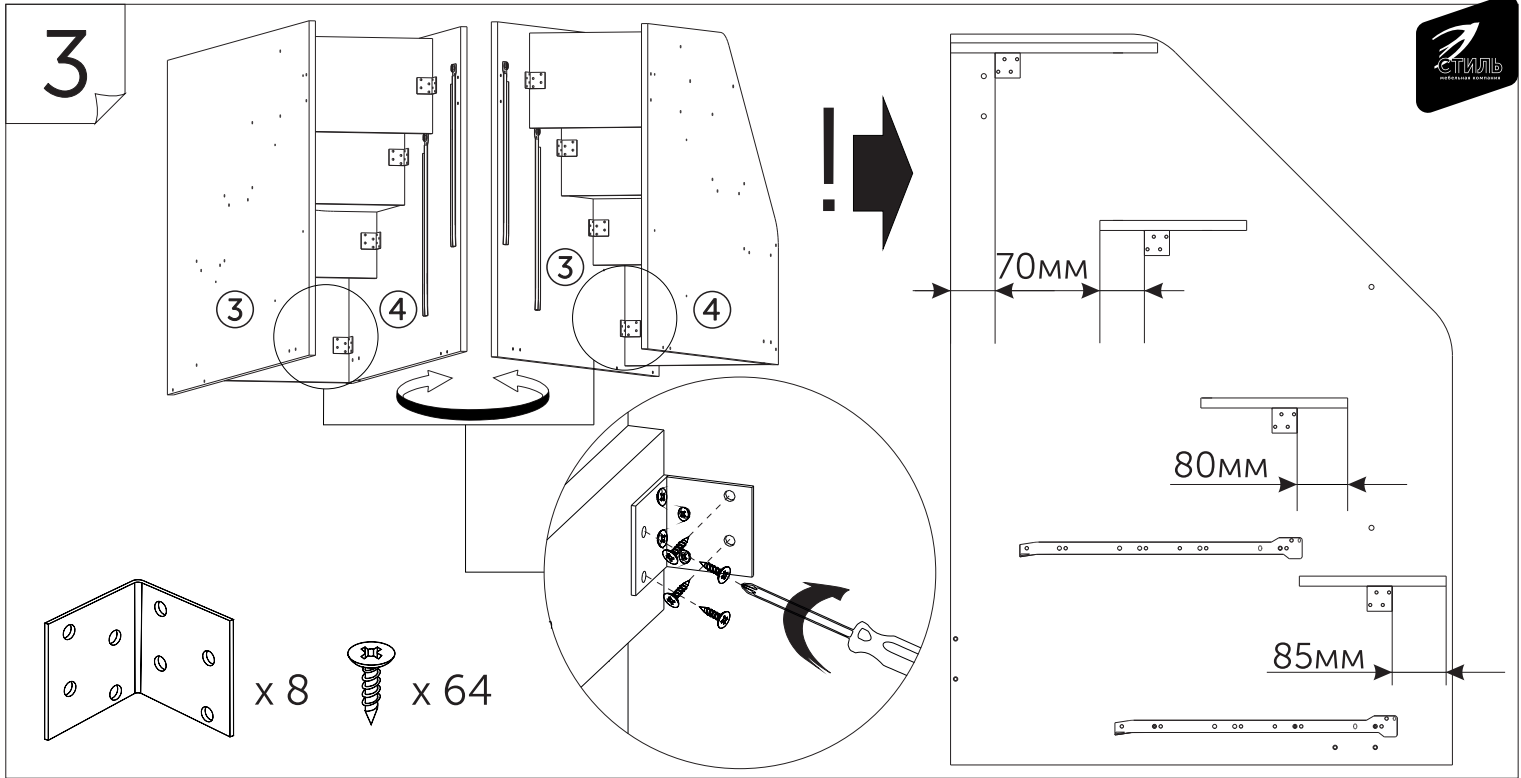


1

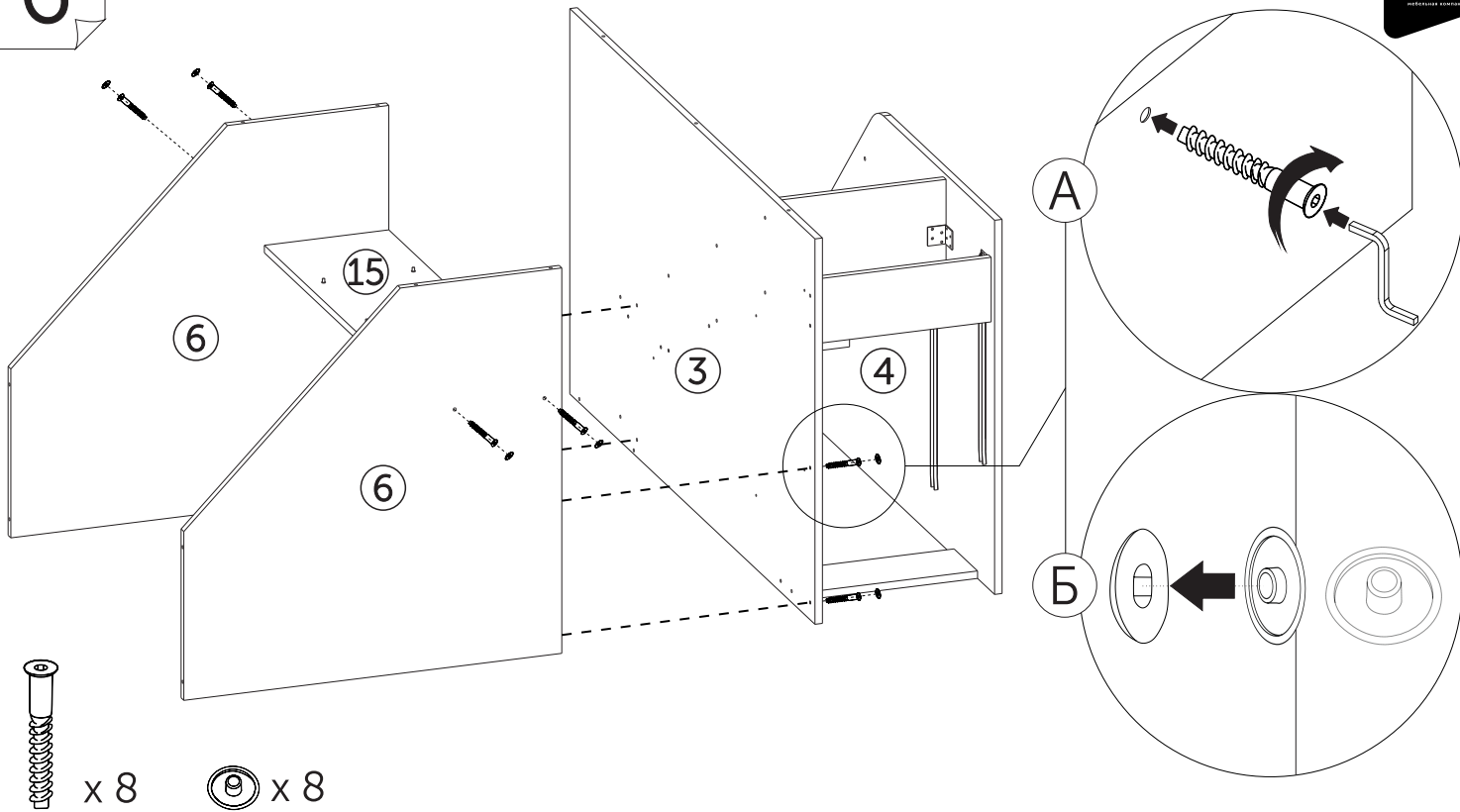


2

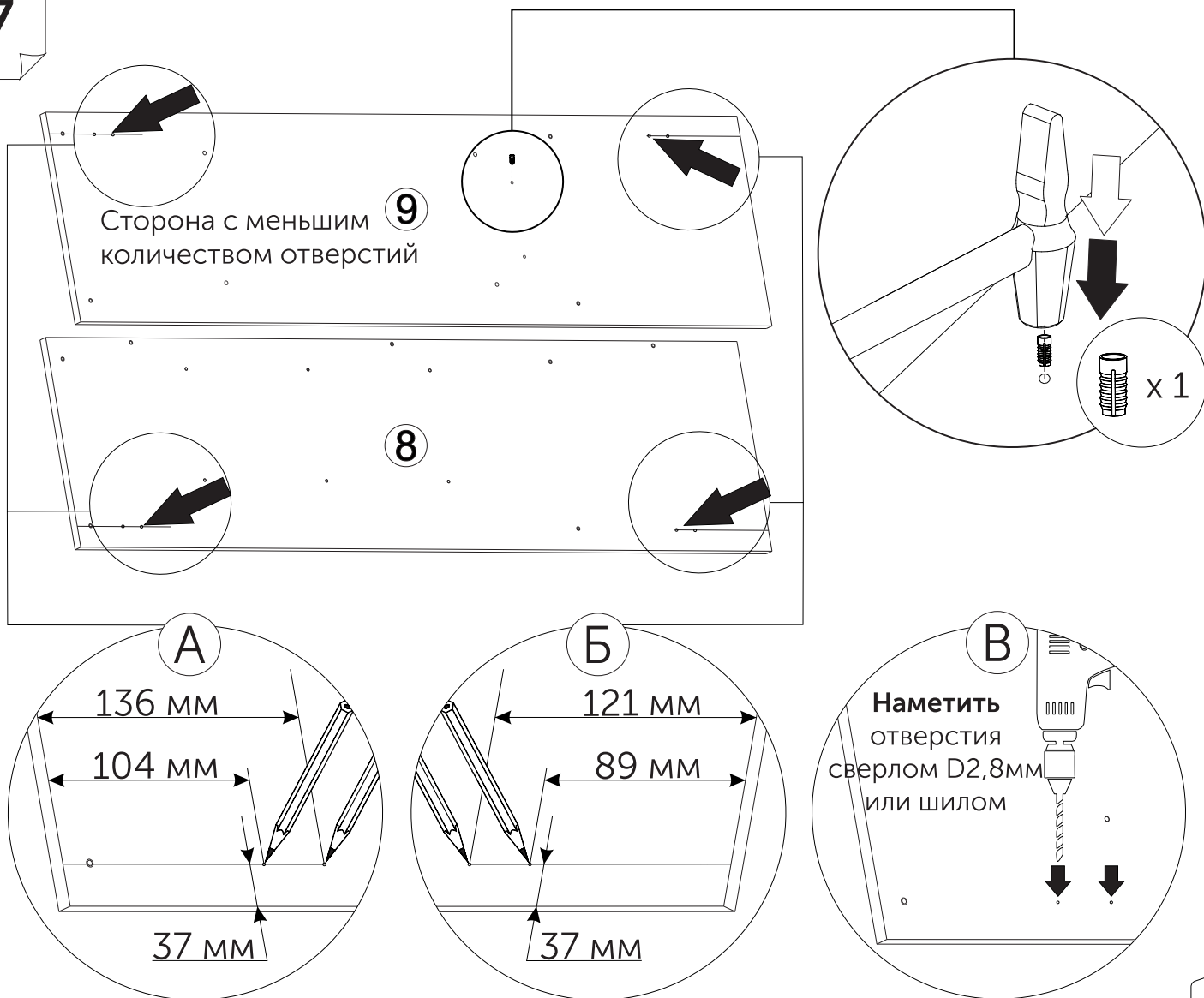




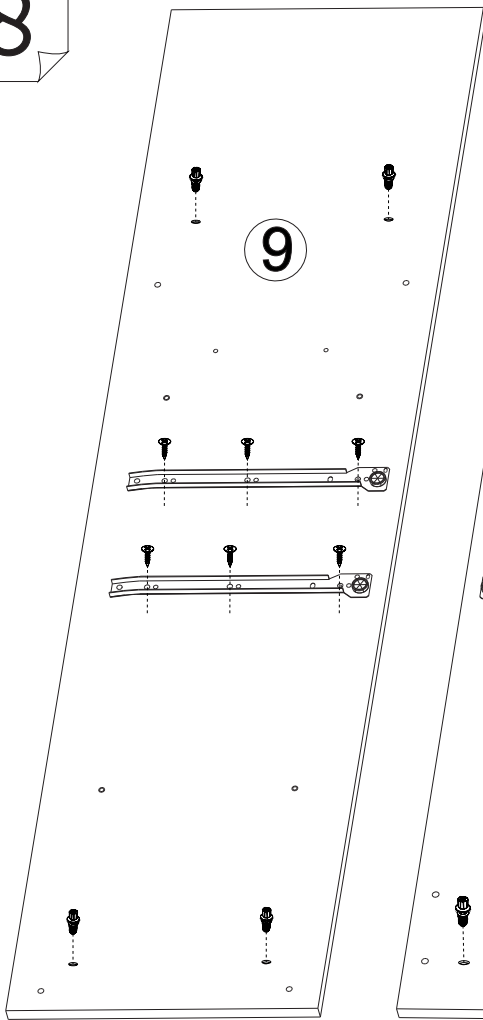
6



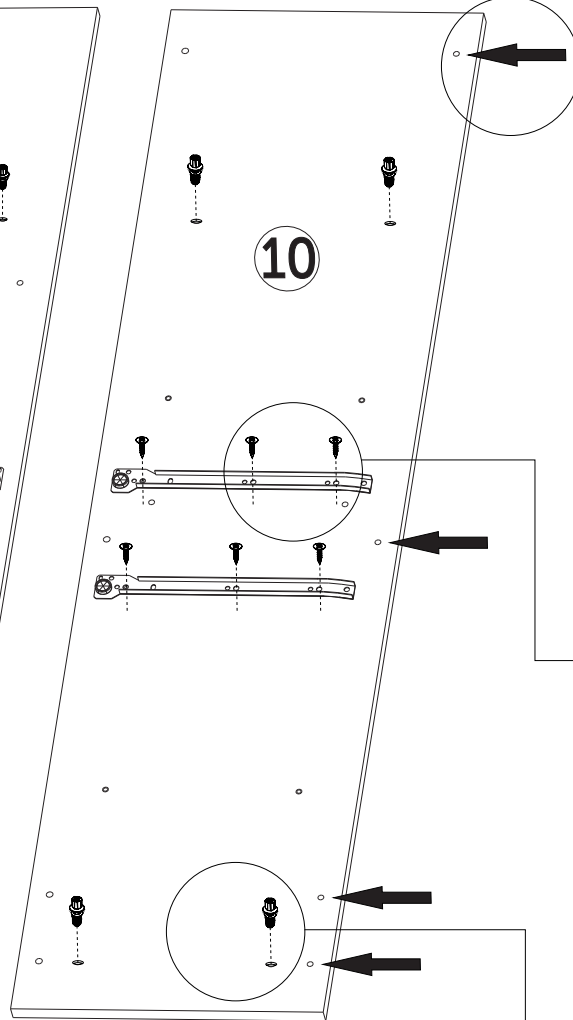
7



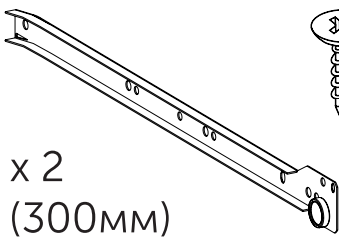
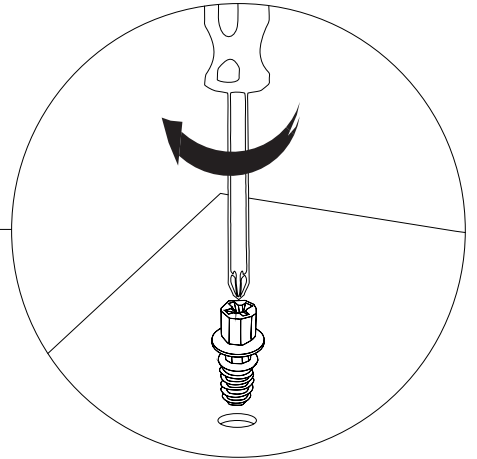
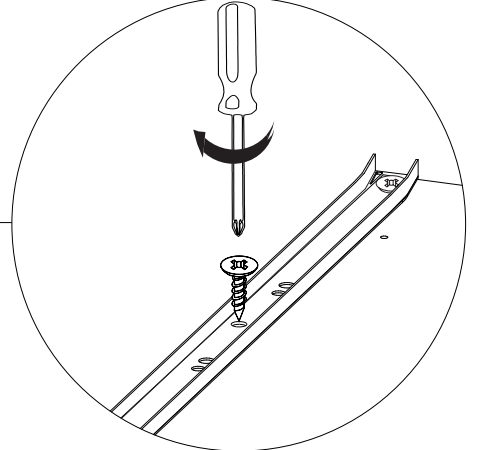
8



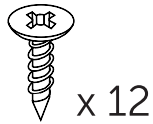
9



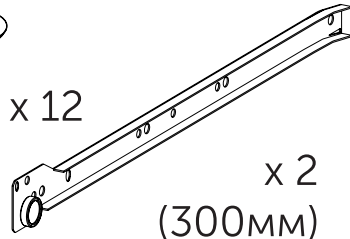
10



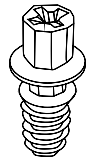
x 2 (300мм)



x 12

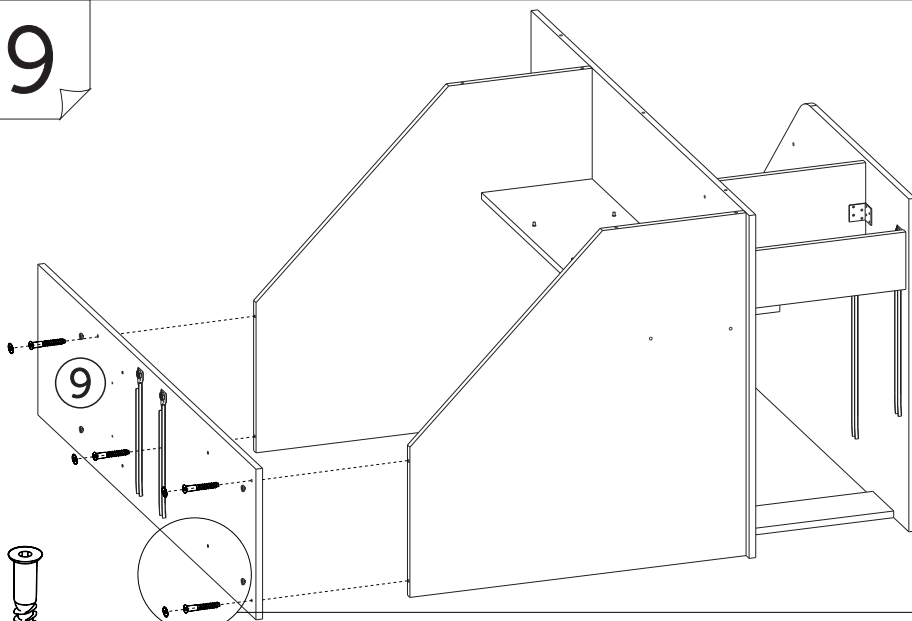


x 2 (300мм)



x 8

9



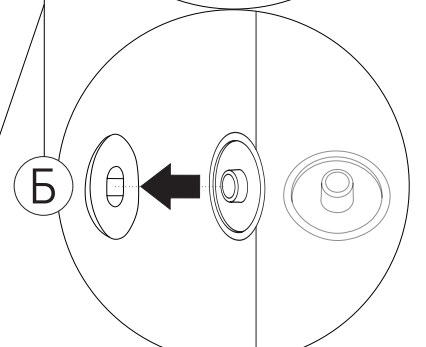
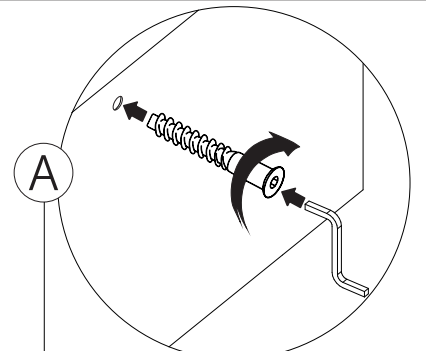
9



x 4

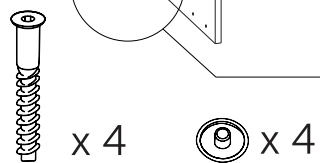
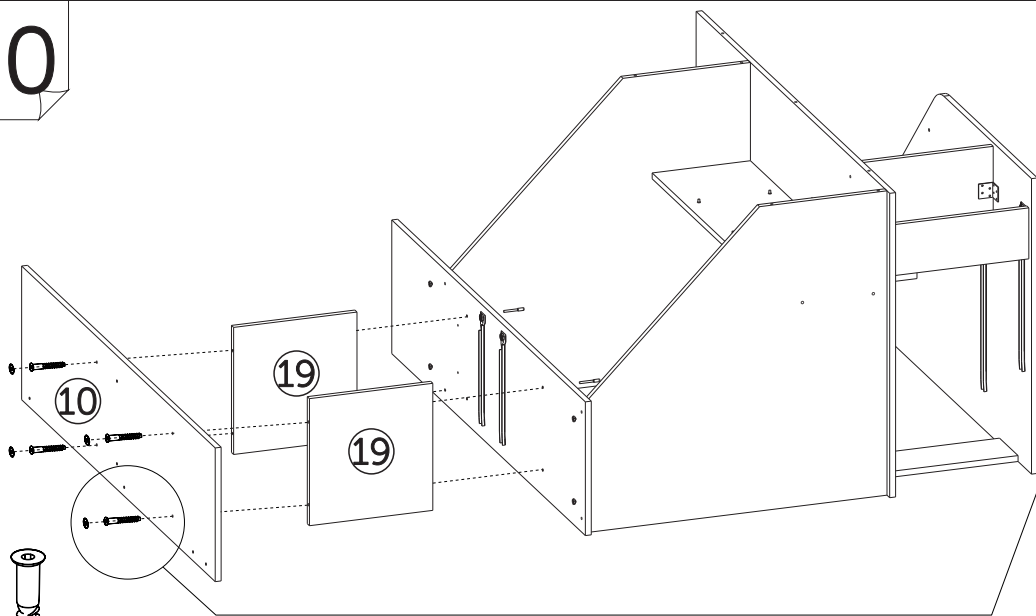


x 4



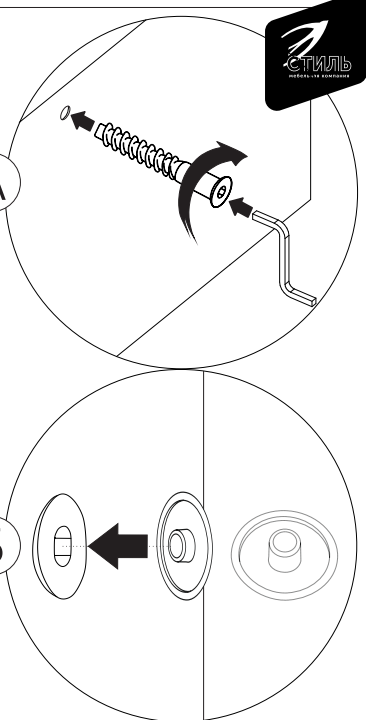
10

10

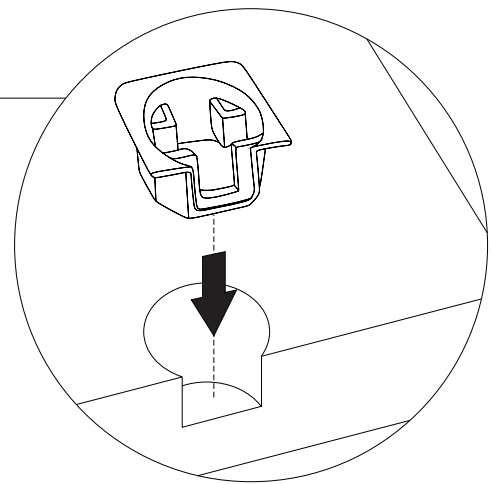
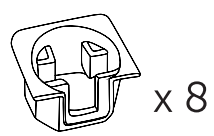
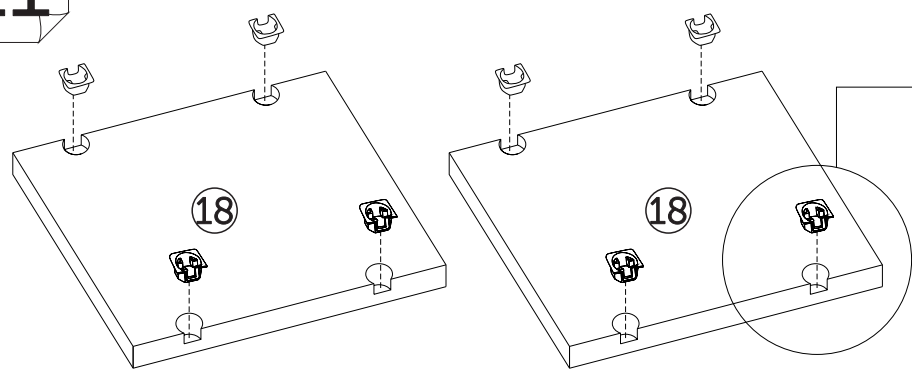


A

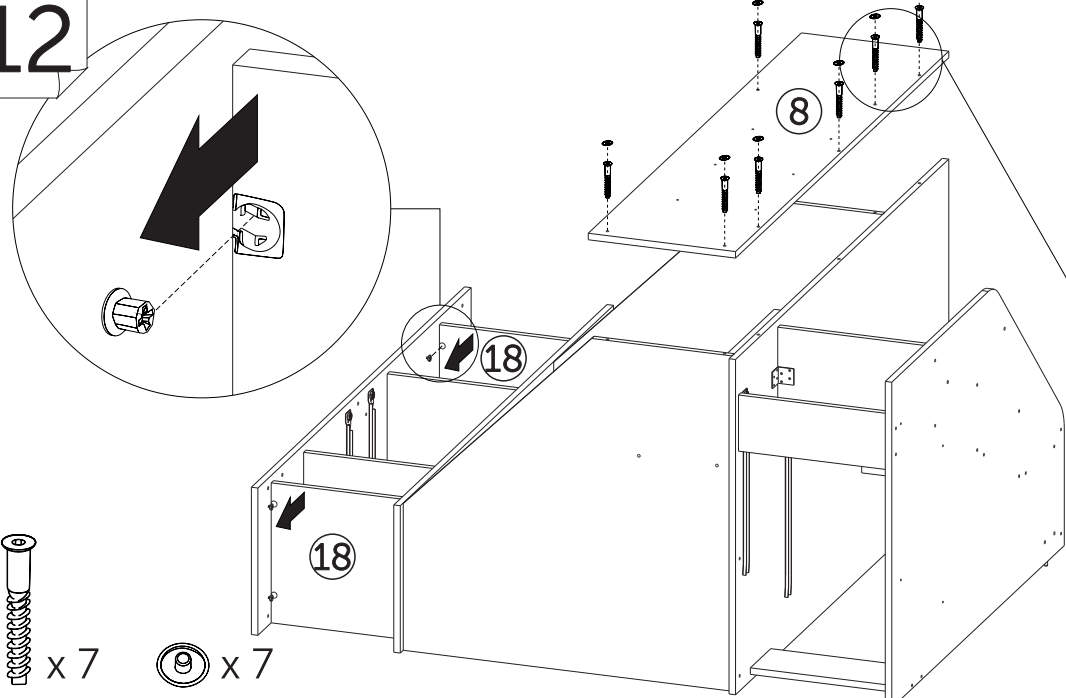
Б



11

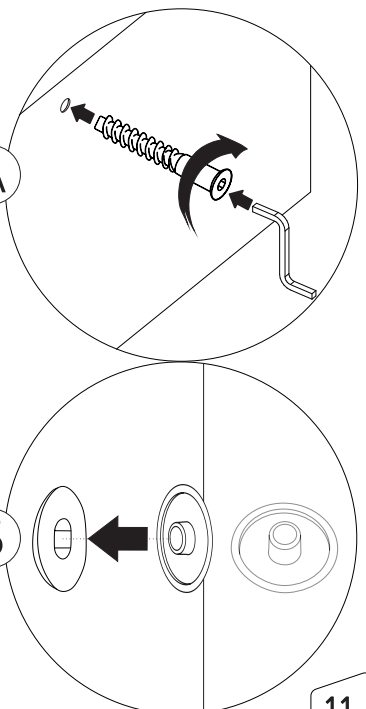


12



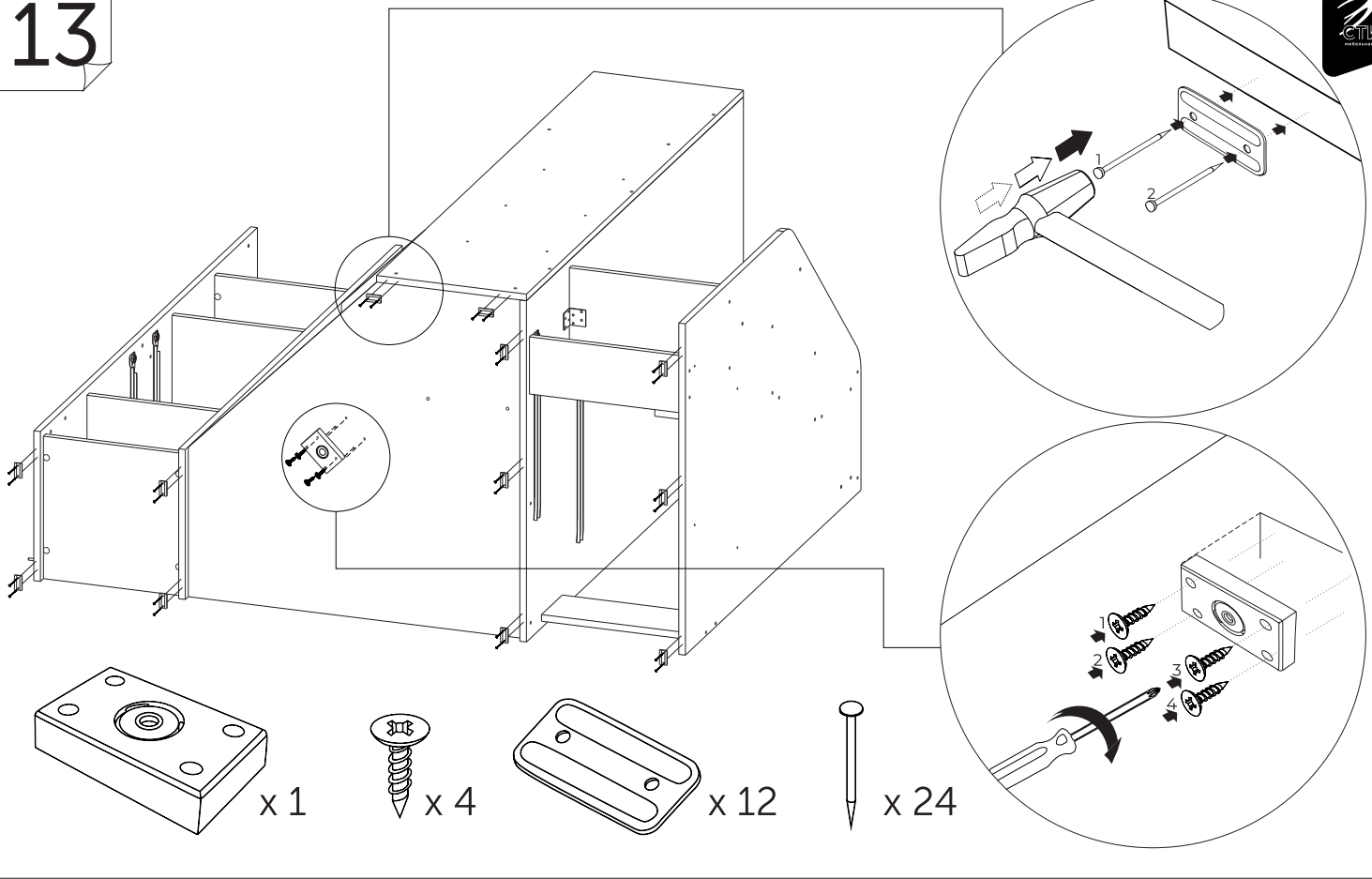
A

Б

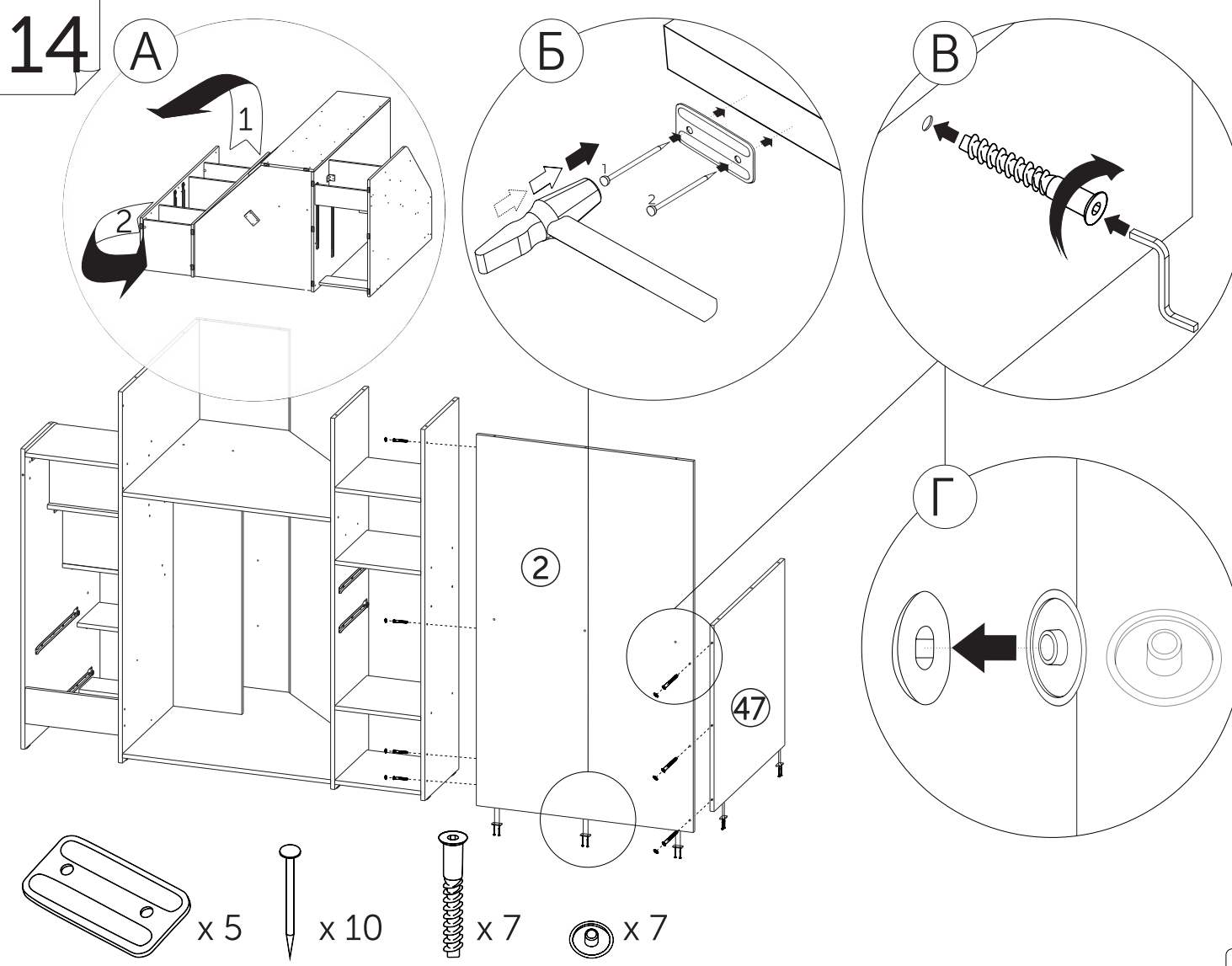


11

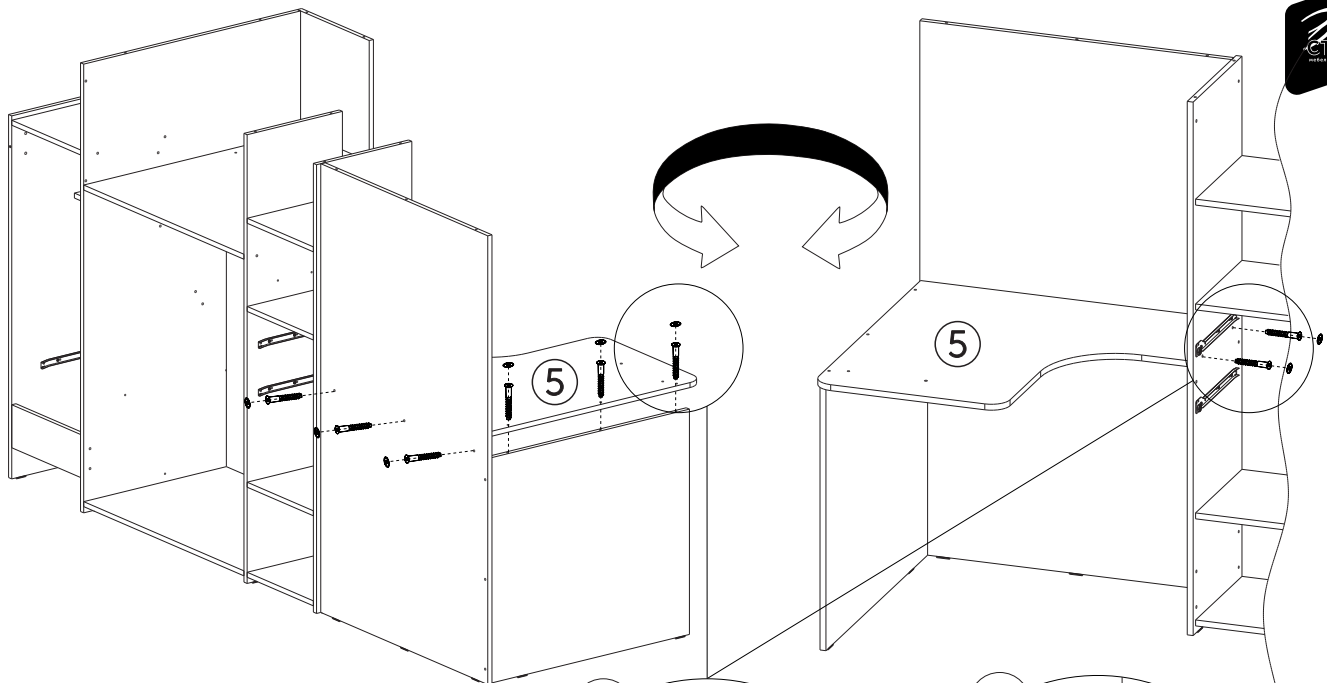
13



14



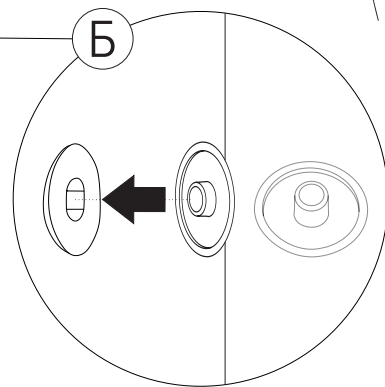
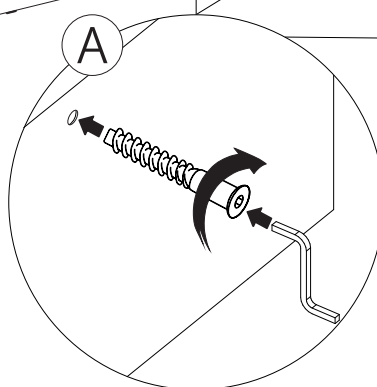
15



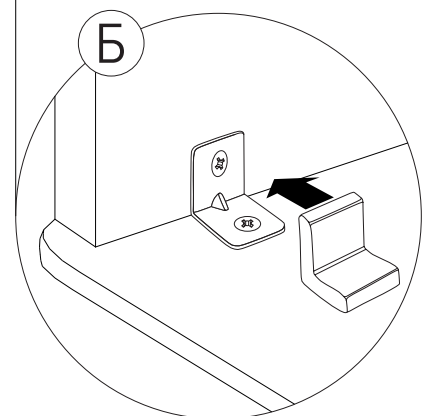
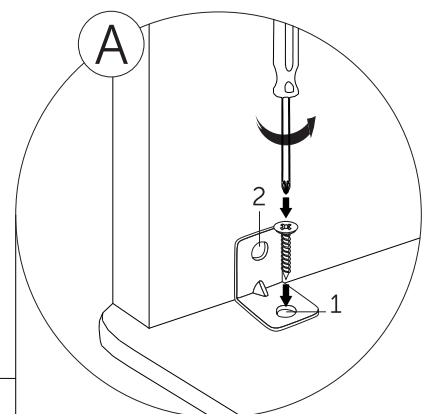
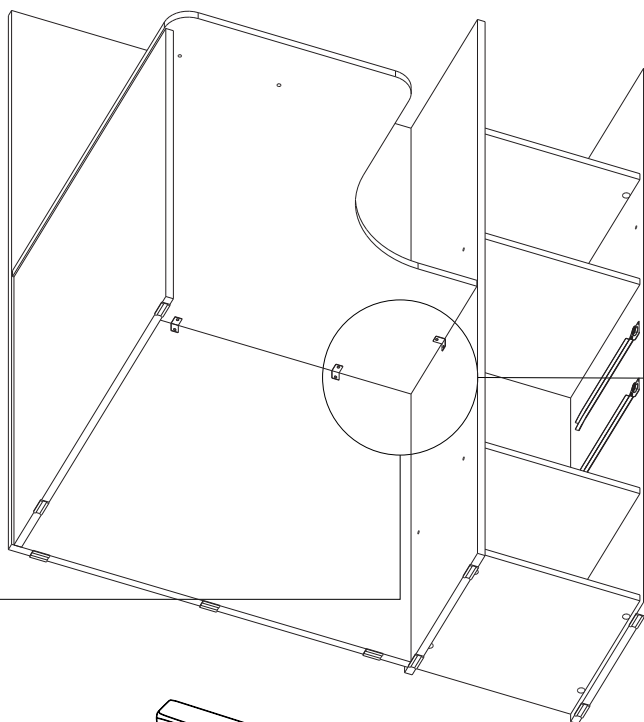
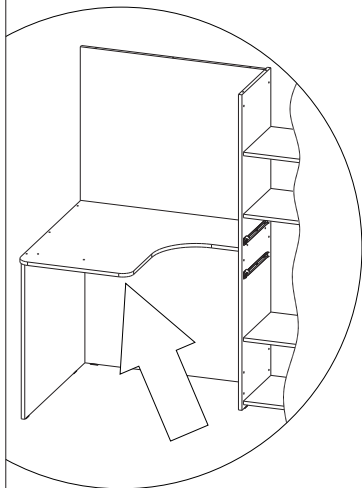
x 8



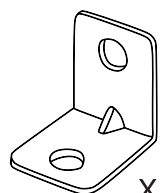
x 8



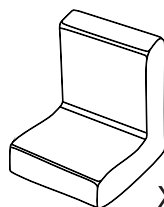
16



x 6

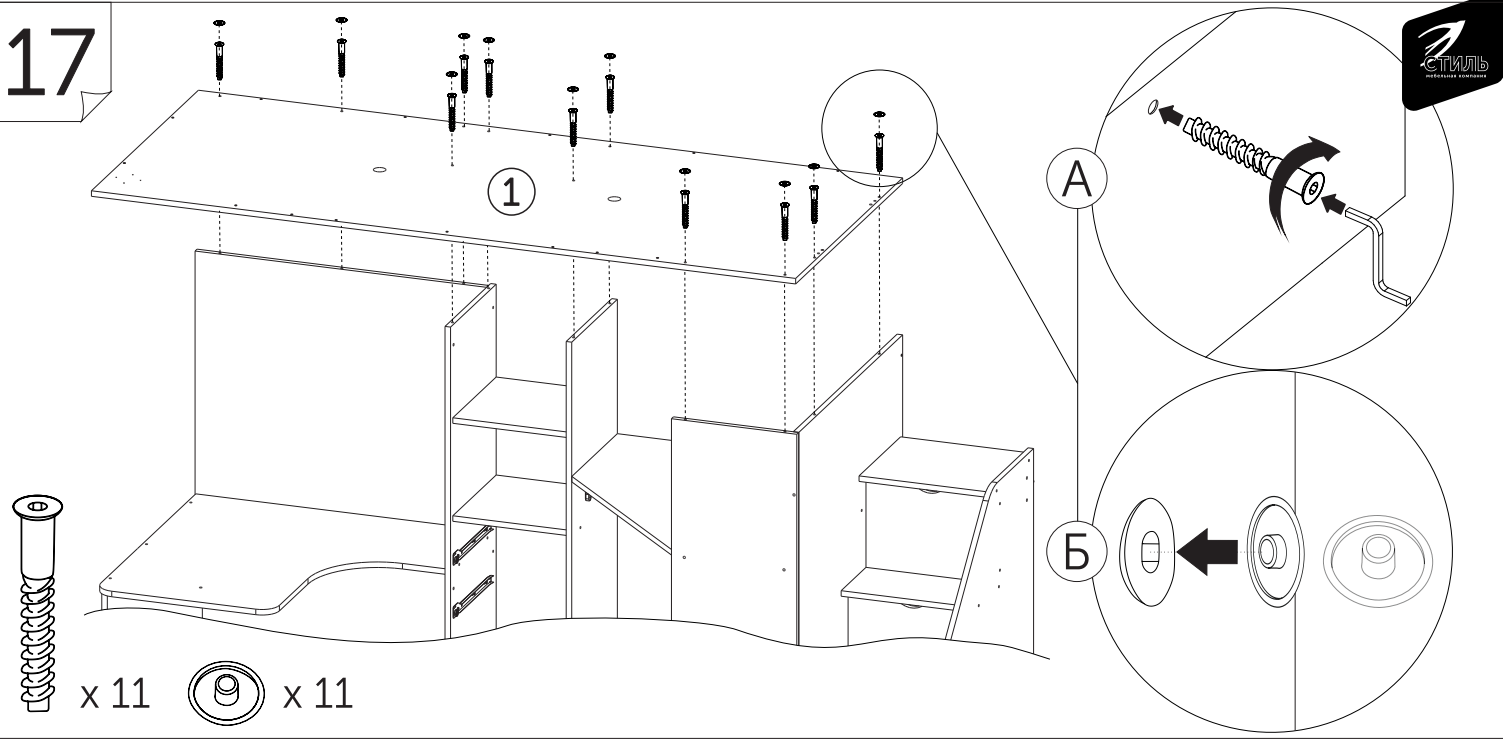


x 3

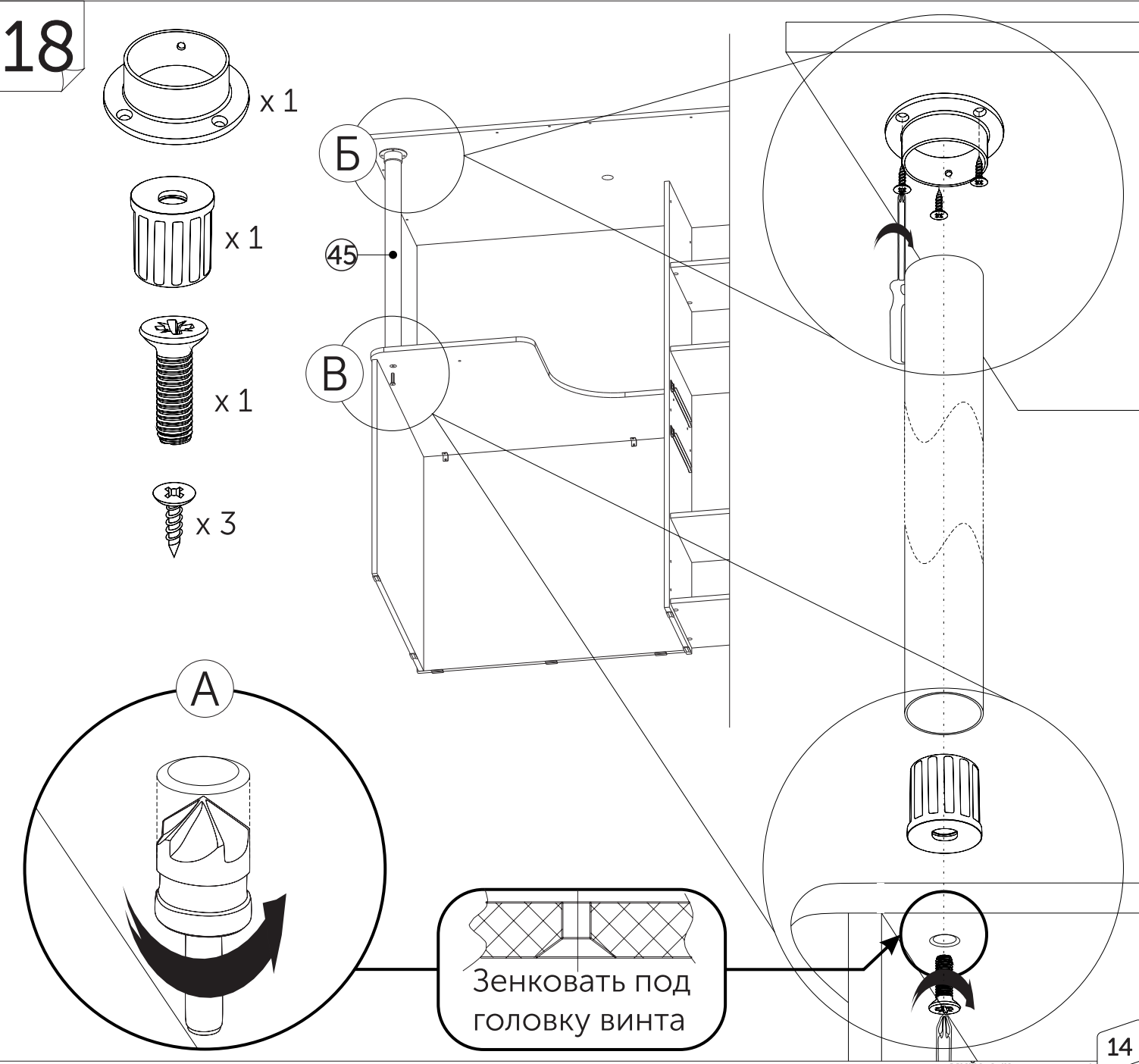


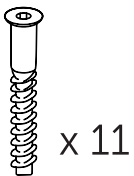
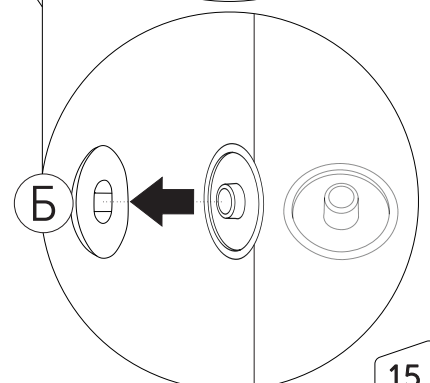
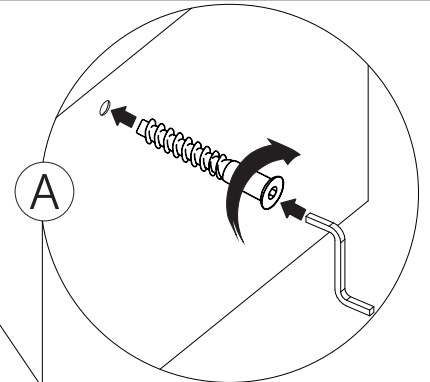
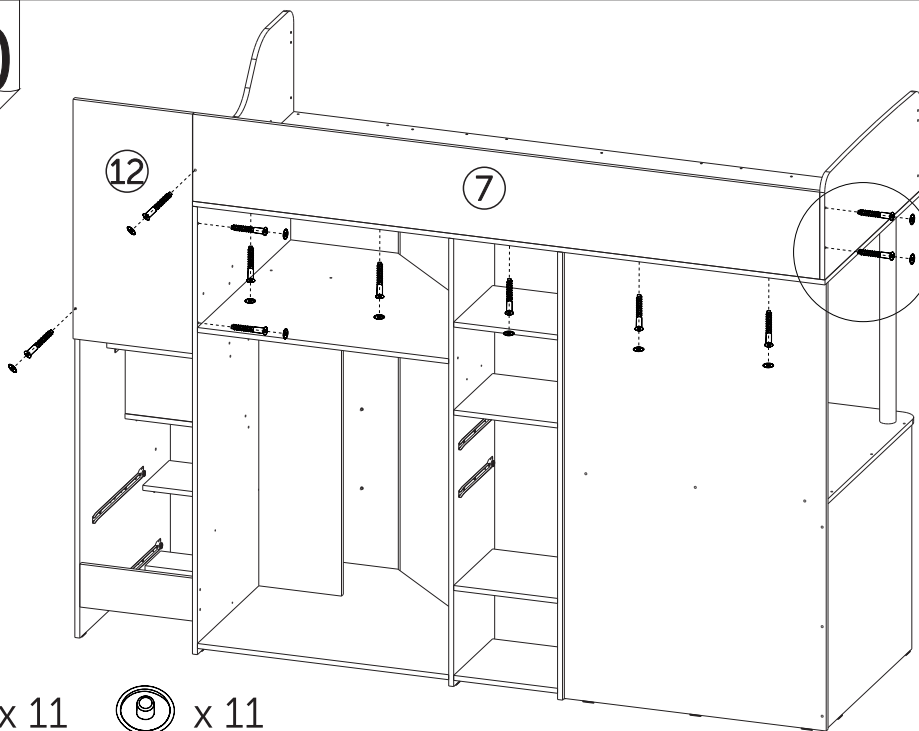
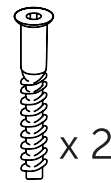
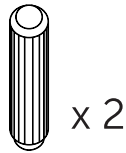
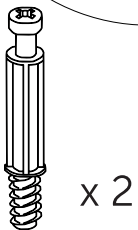
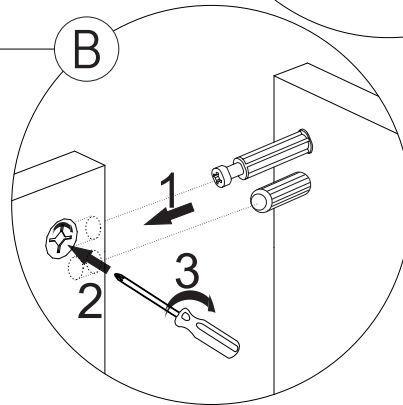
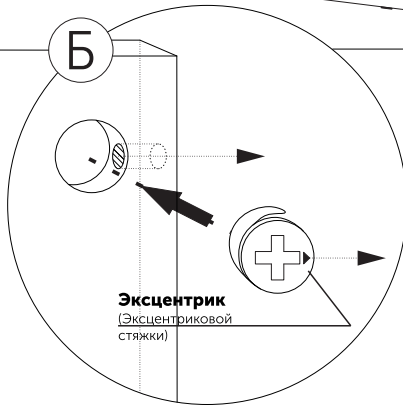
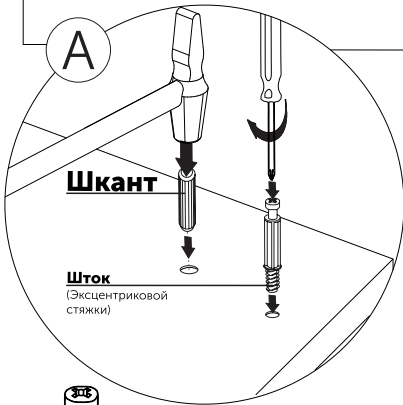
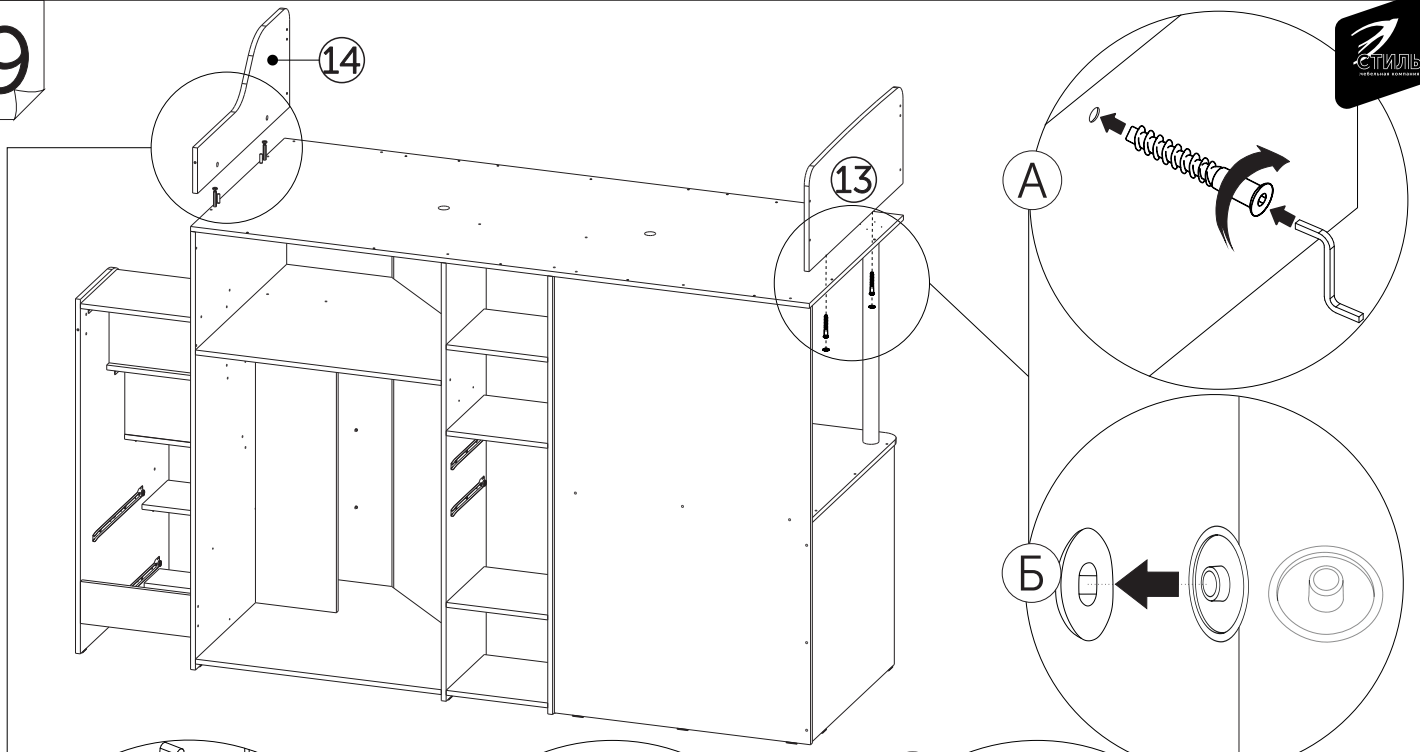
x 3

17

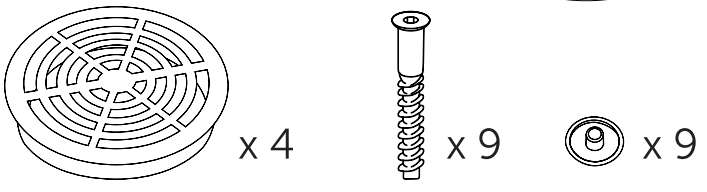
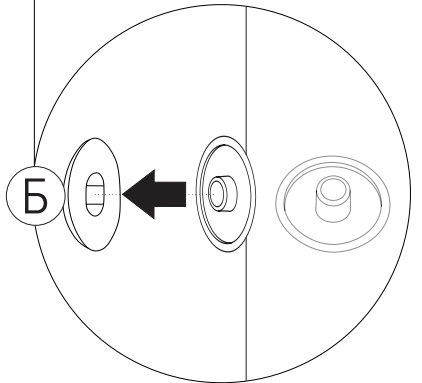
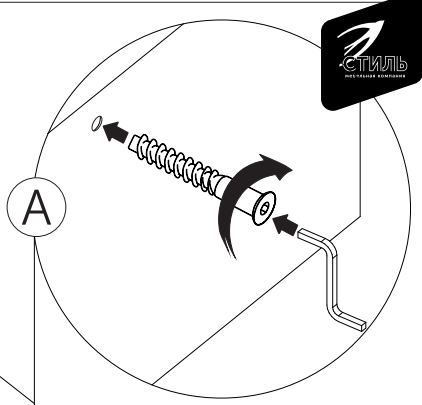
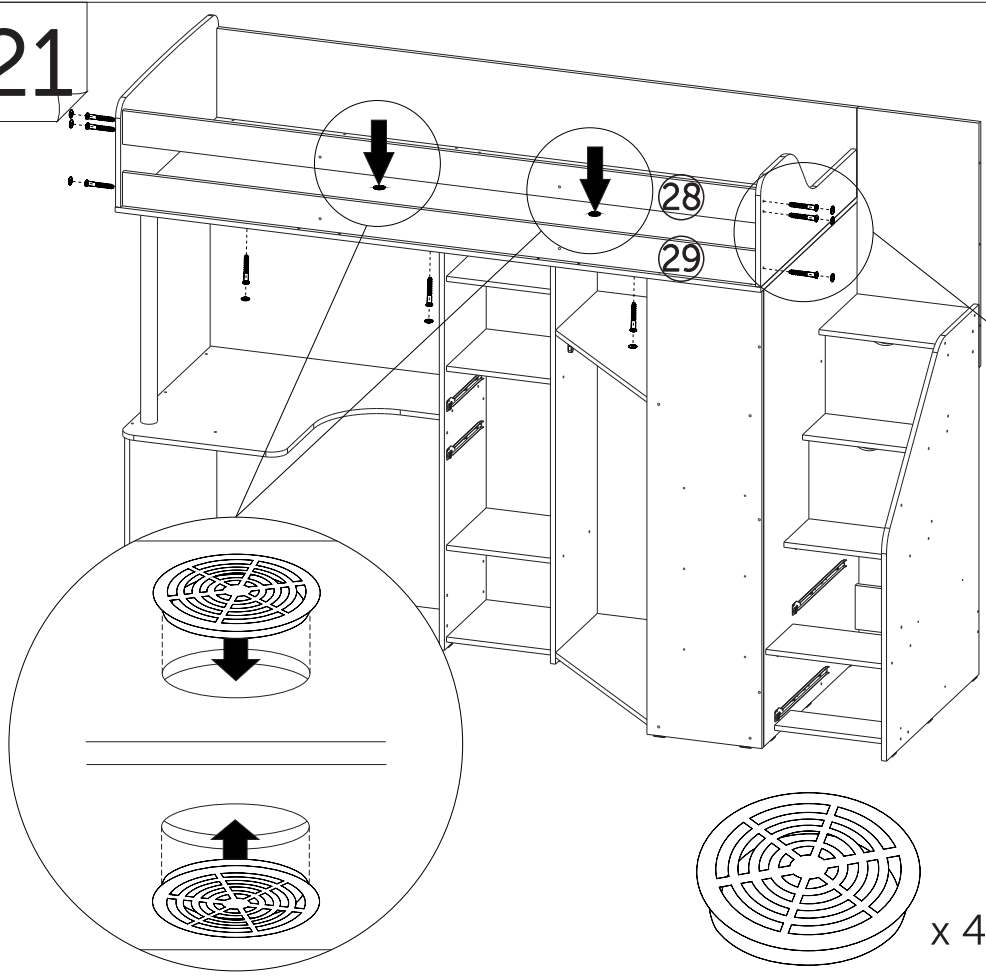


18

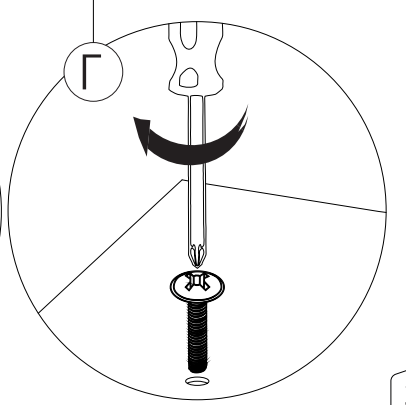
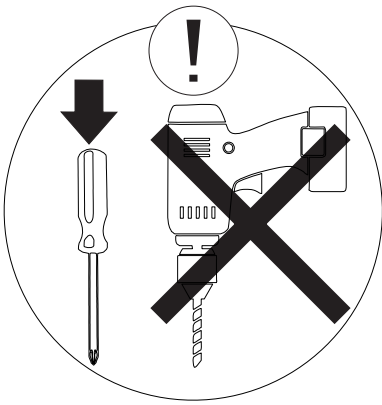
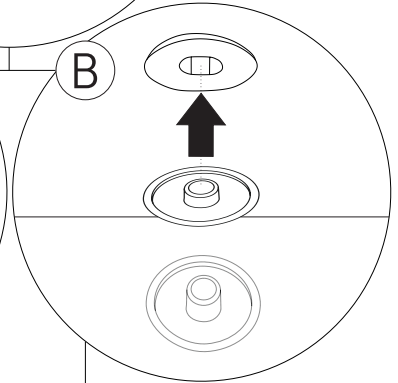
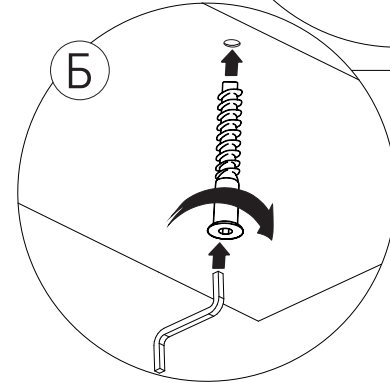
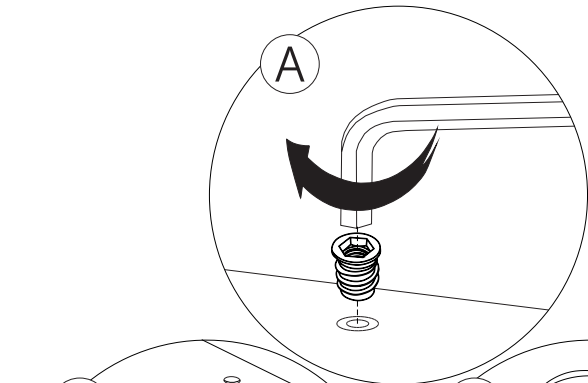
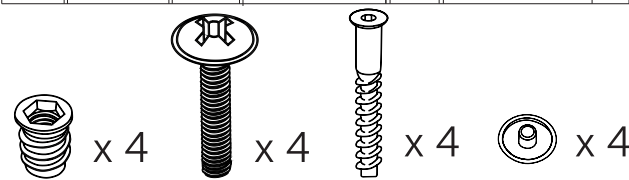
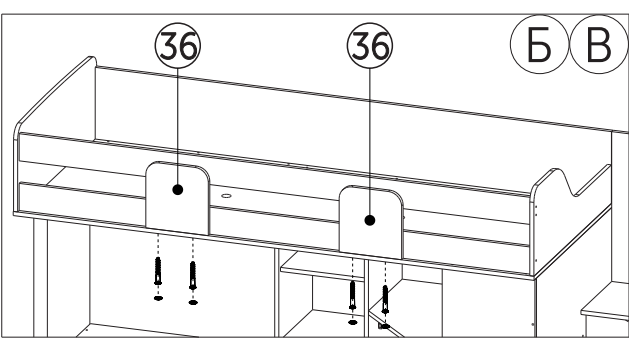
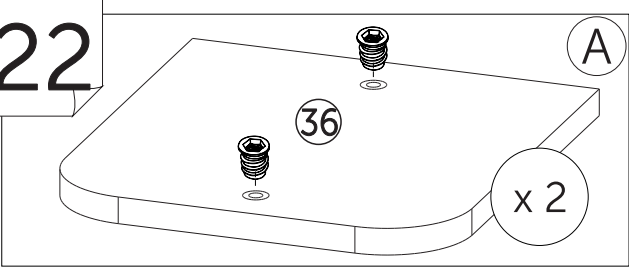




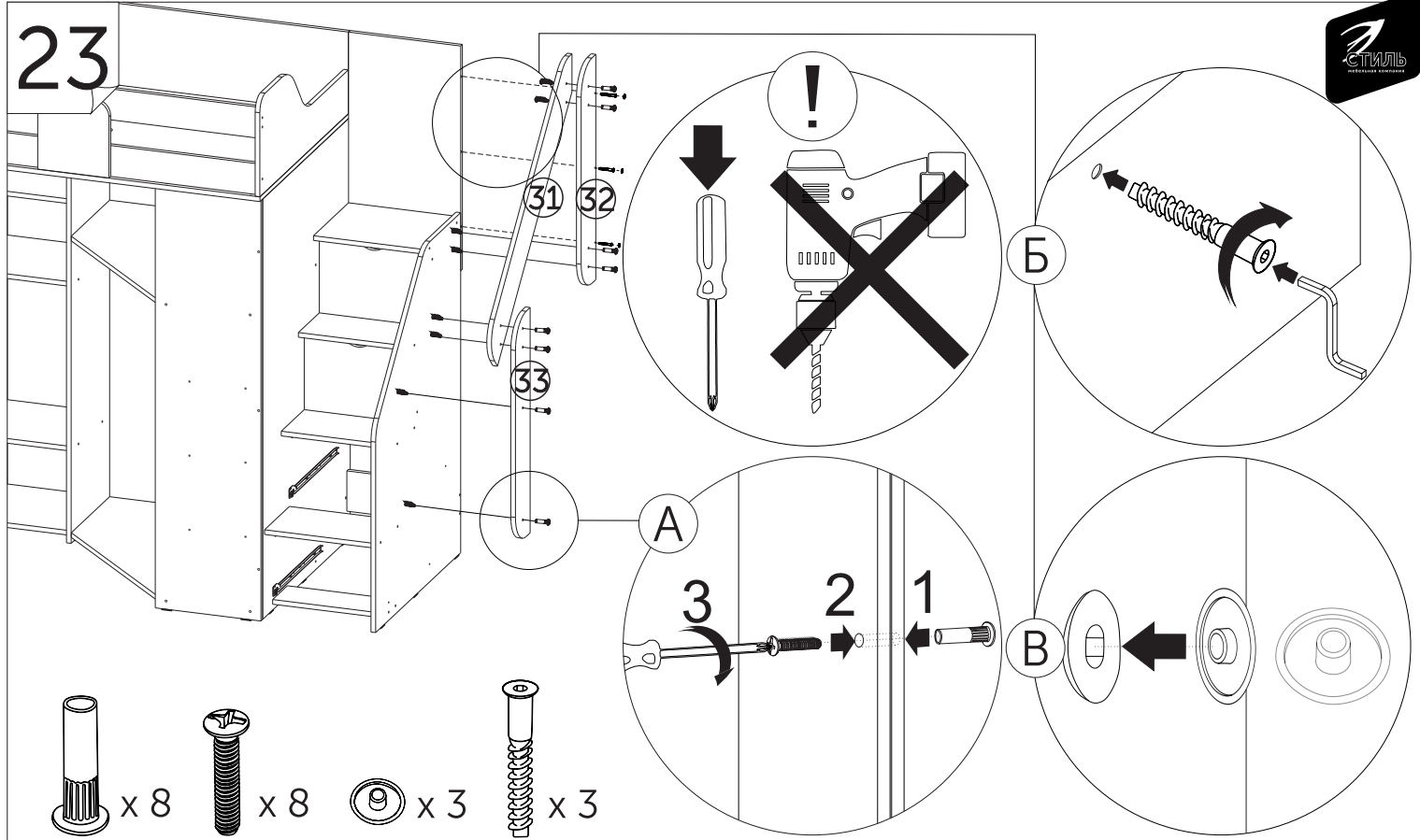
21



22



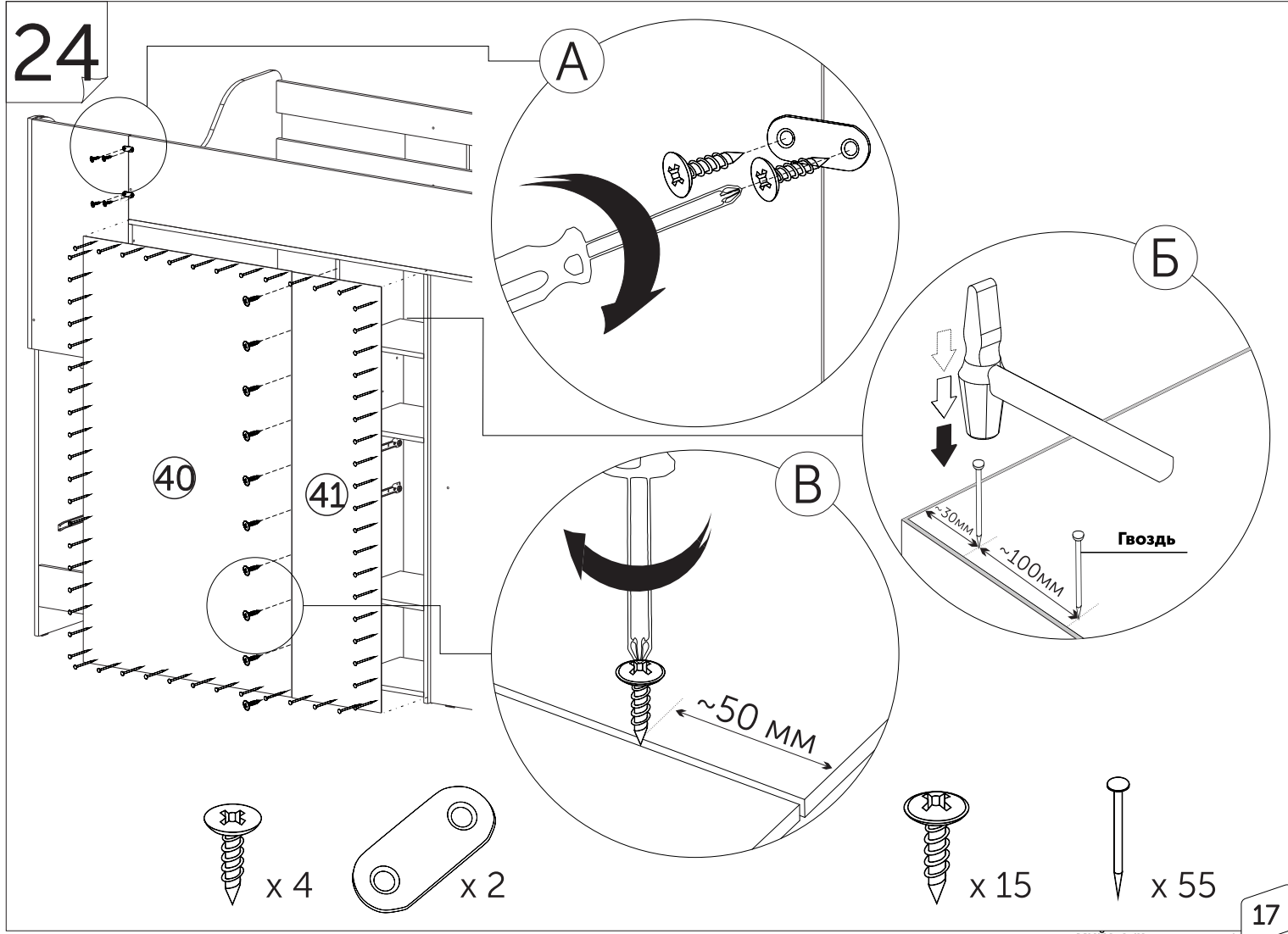
23



- x 8
- x 8
- x 3
- x 3

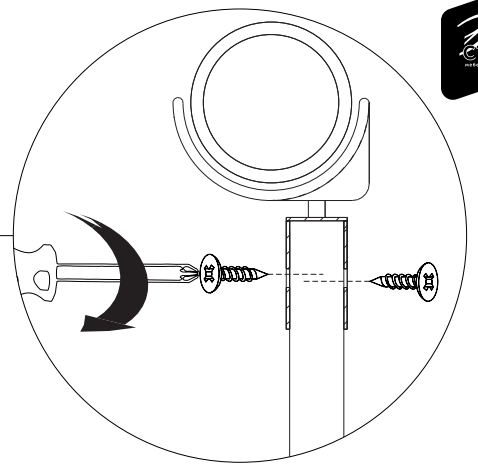
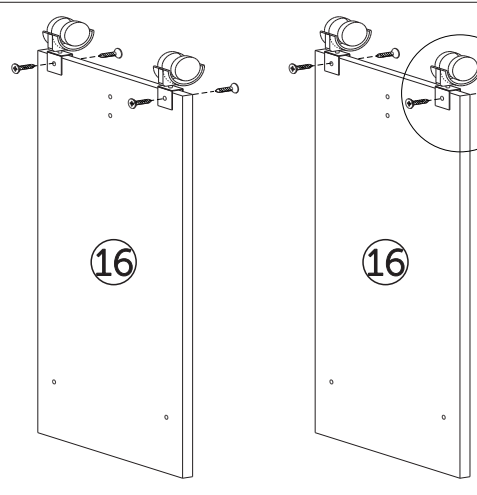
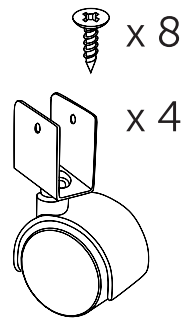
! Убедитесь, что после закручивания на головке винта нет заусенцев

24

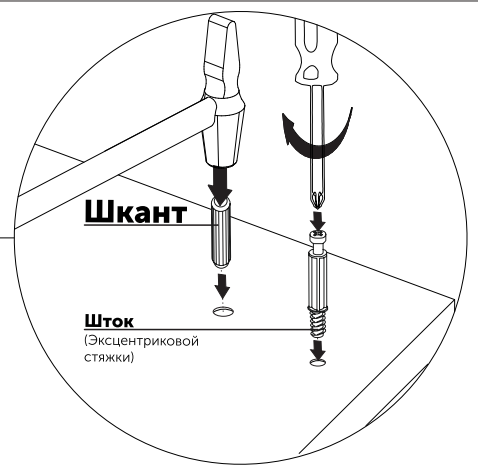
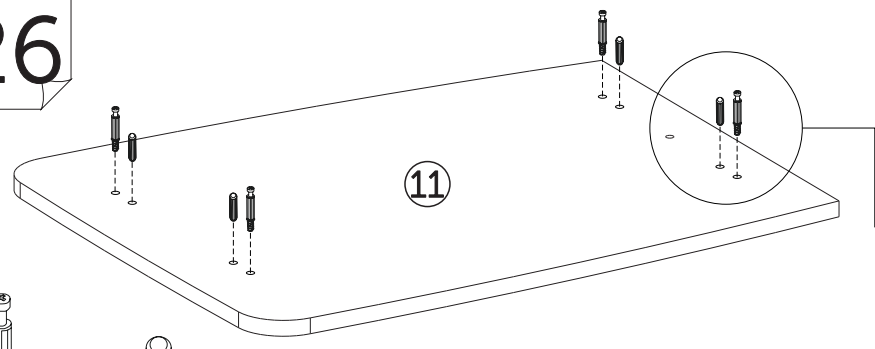
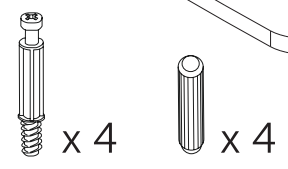


- x 4
- x 2
- x 15
- x 55

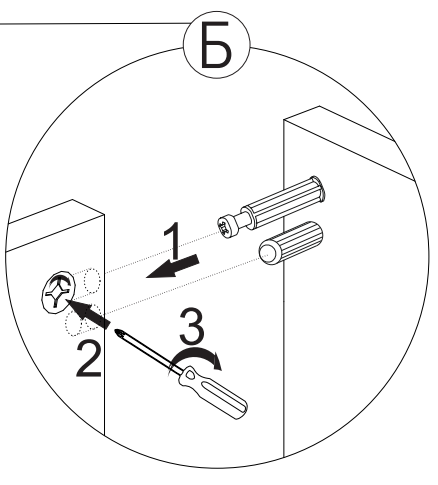
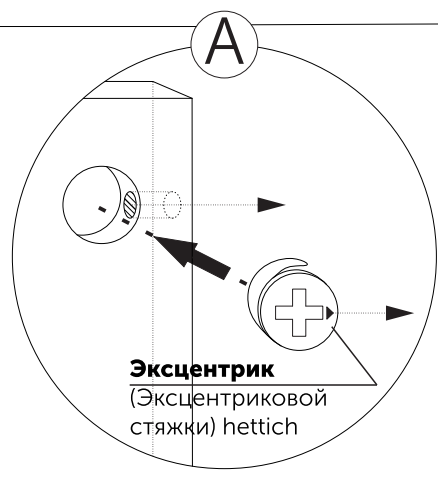
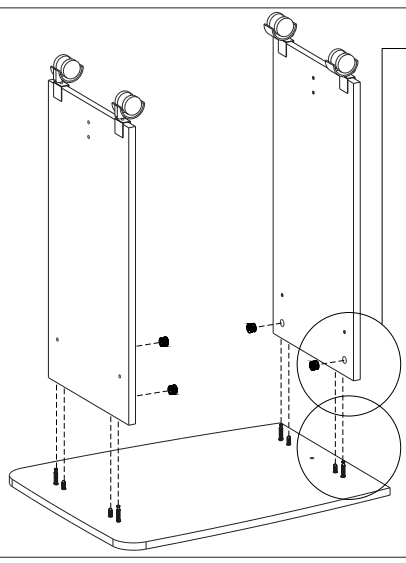
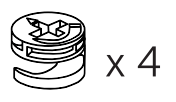
25



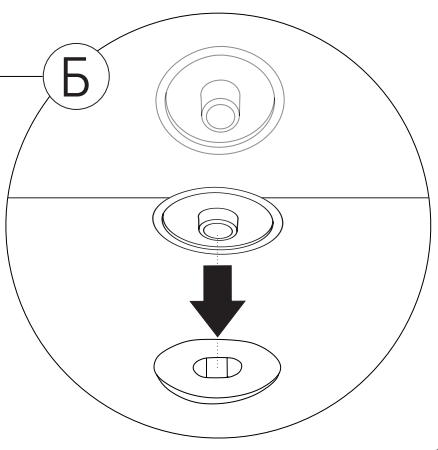
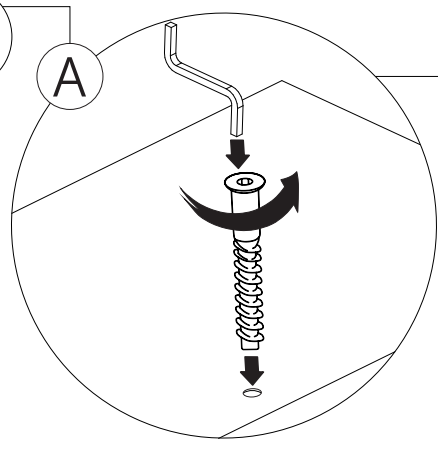
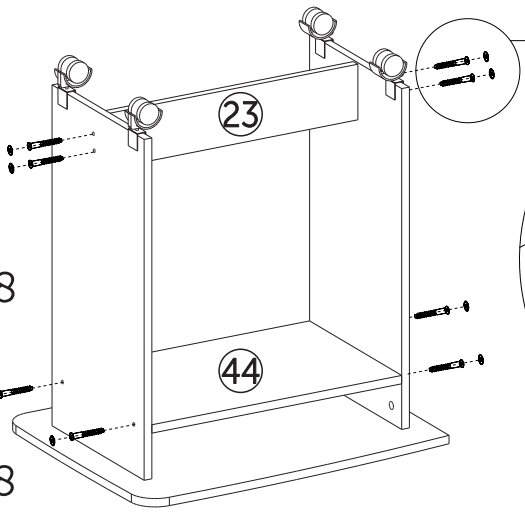
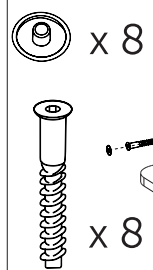
26



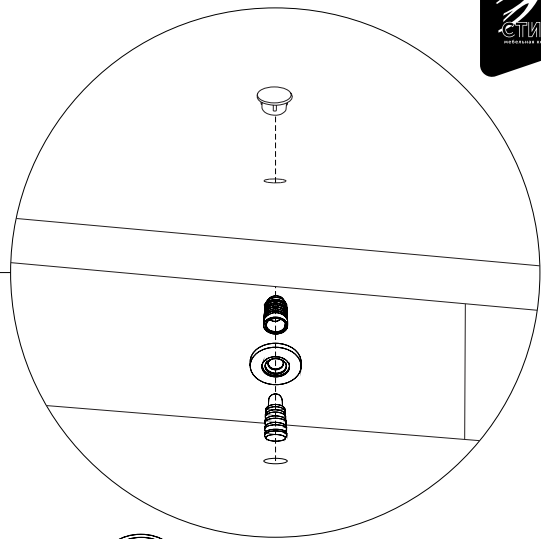
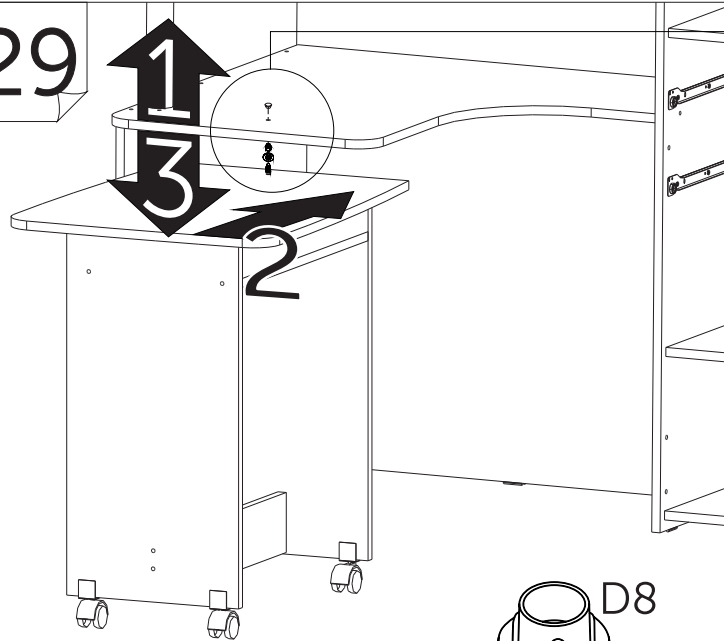
27



28

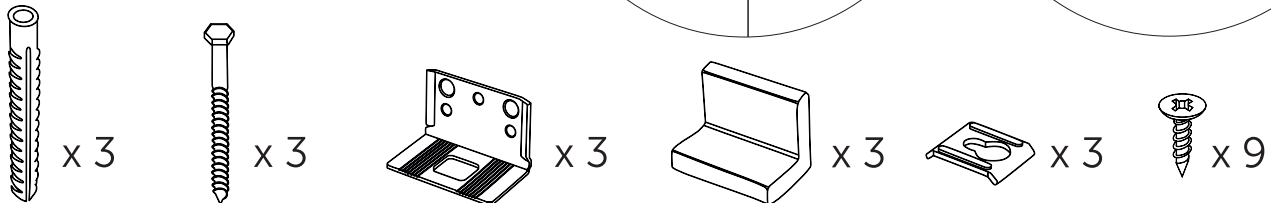
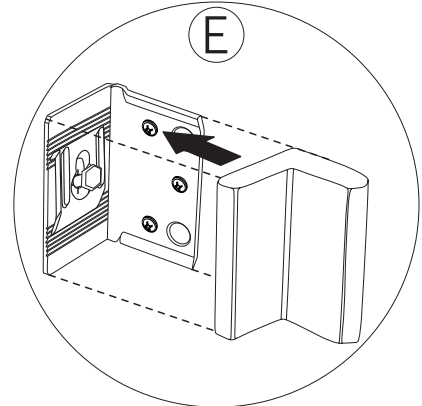
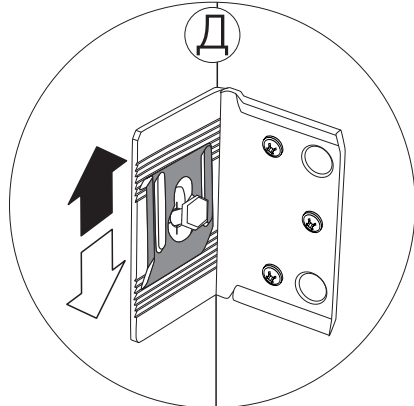
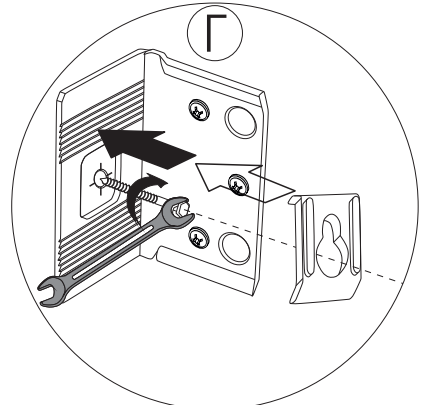
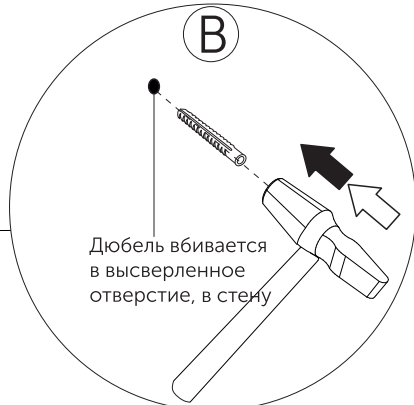
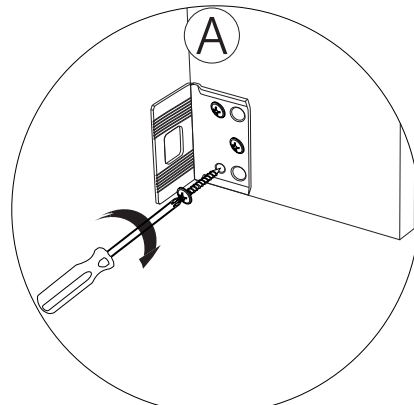
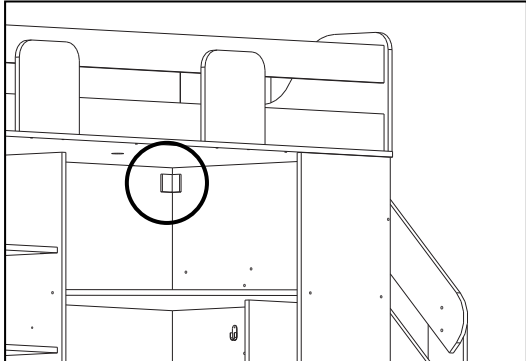
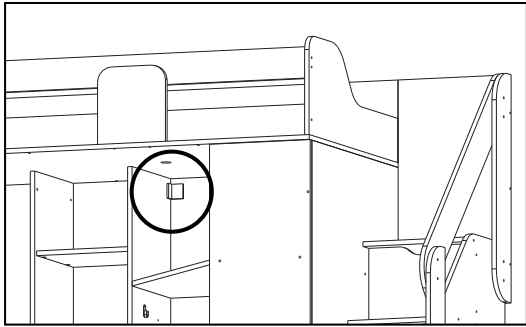
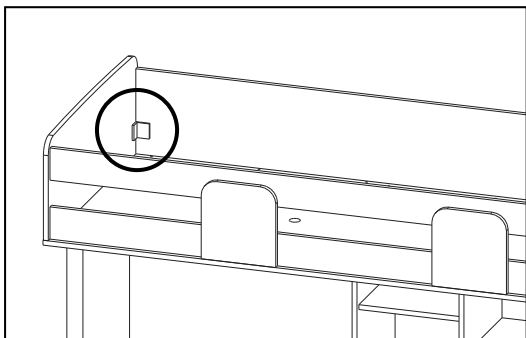


29

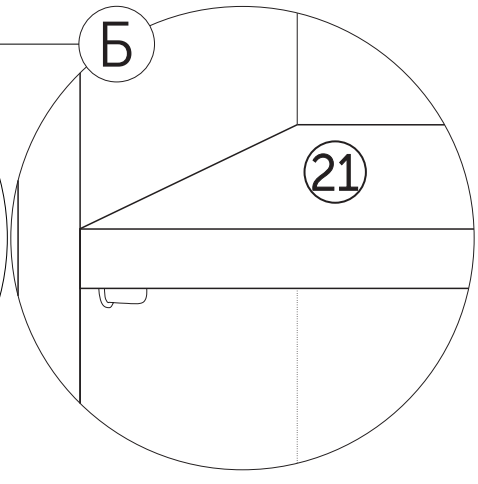
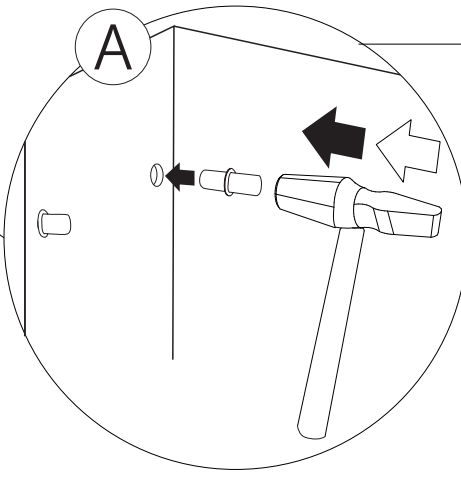
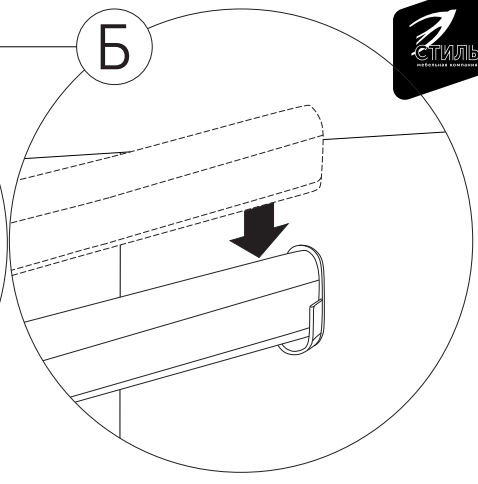
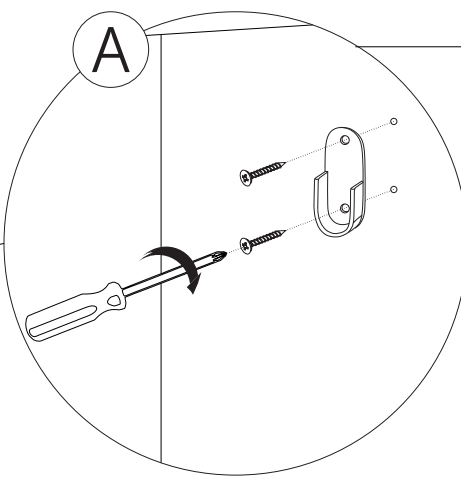
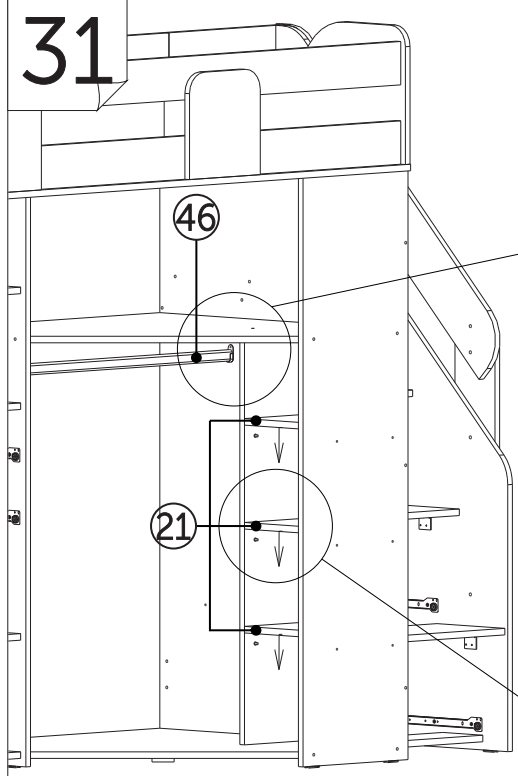


30

Крепление к стене

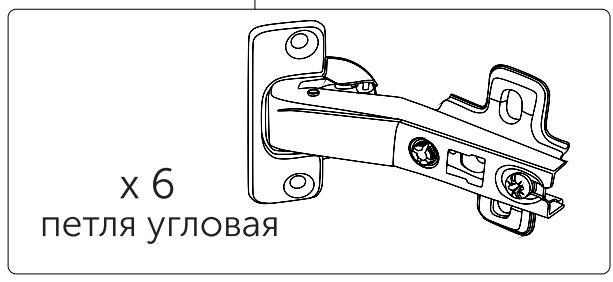
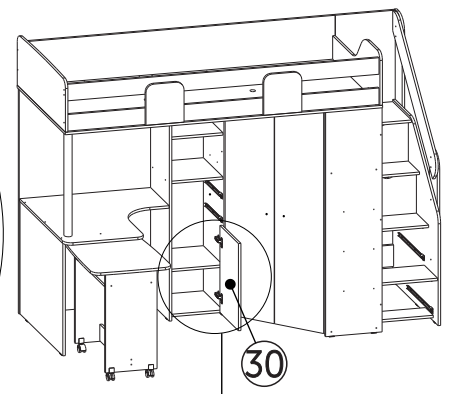
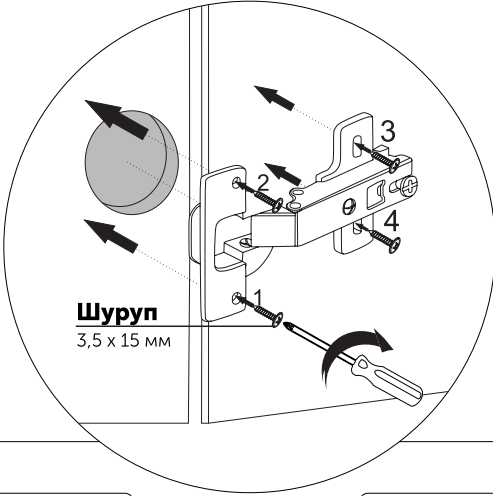
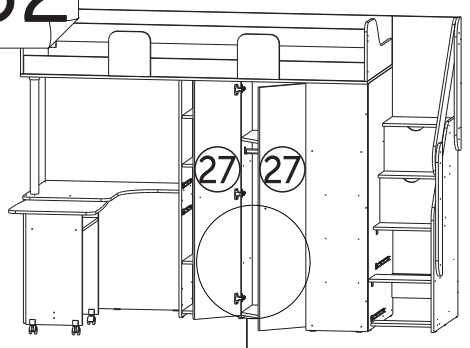


31

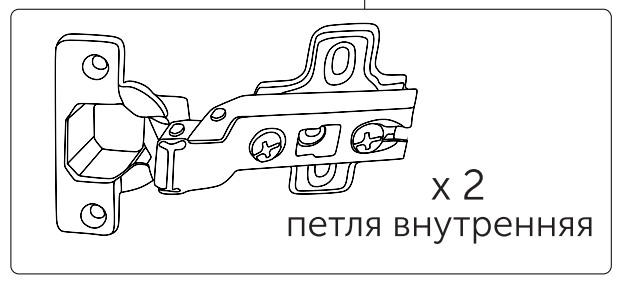


- x 2
- x 4
- x 12

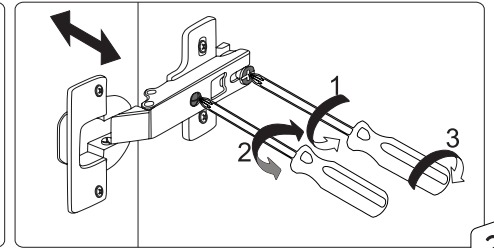
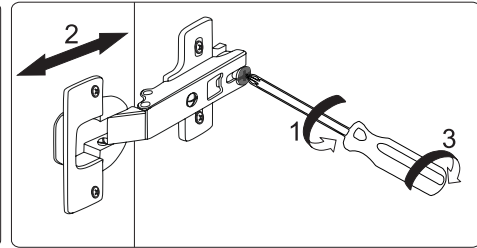
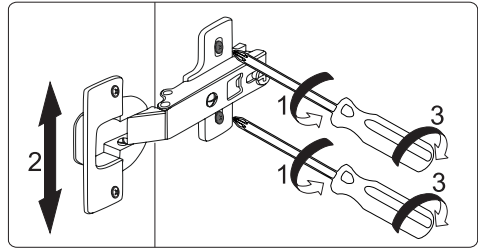
32



- x 32



Регулировка петель

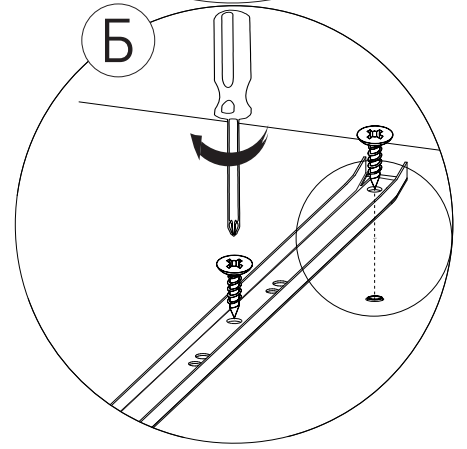
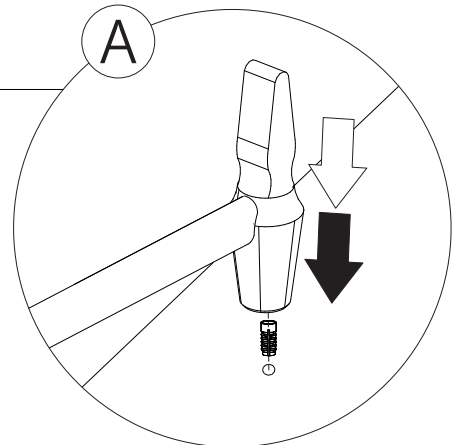
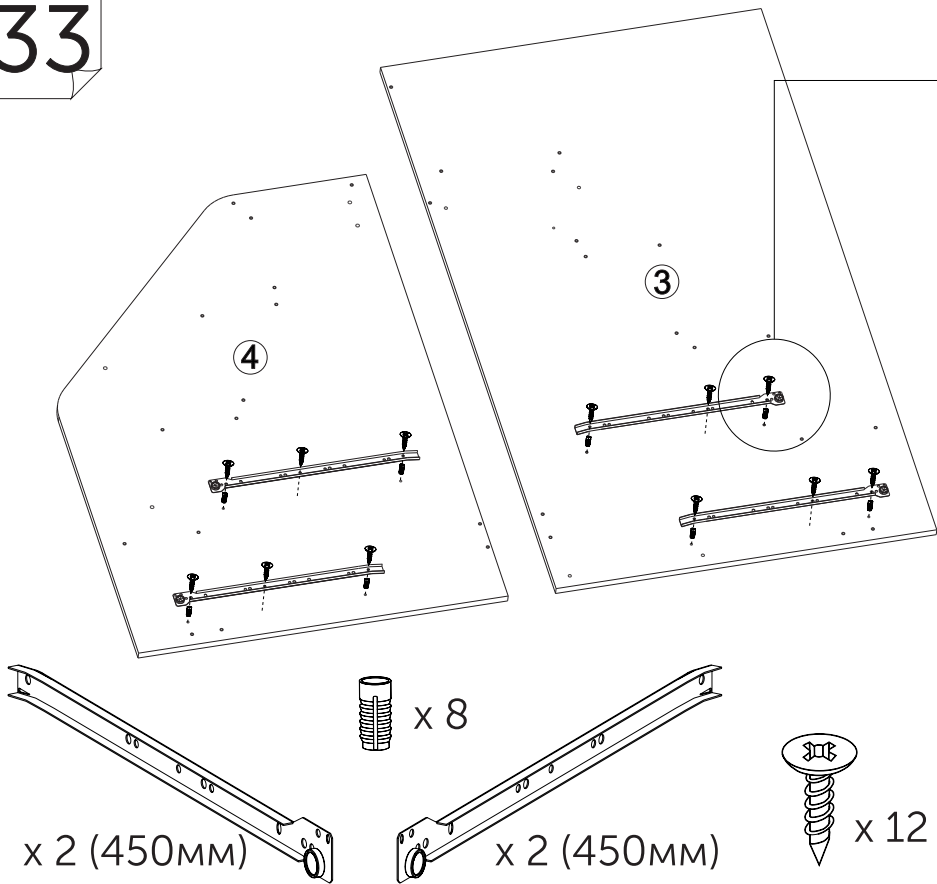


Сборка варианта исполнения - «стол справа»

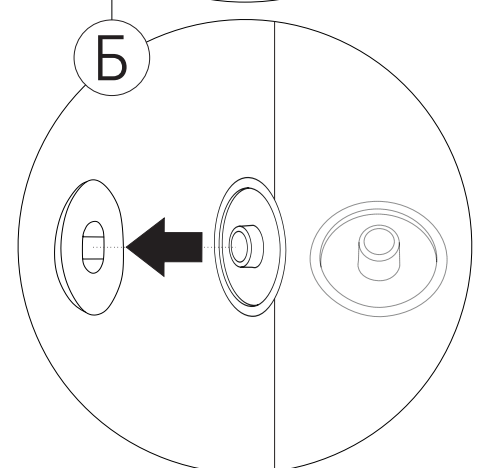
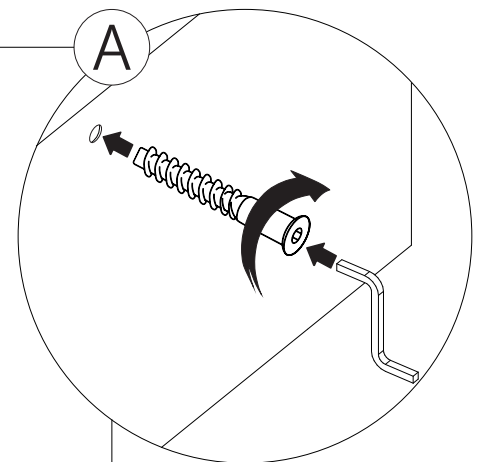
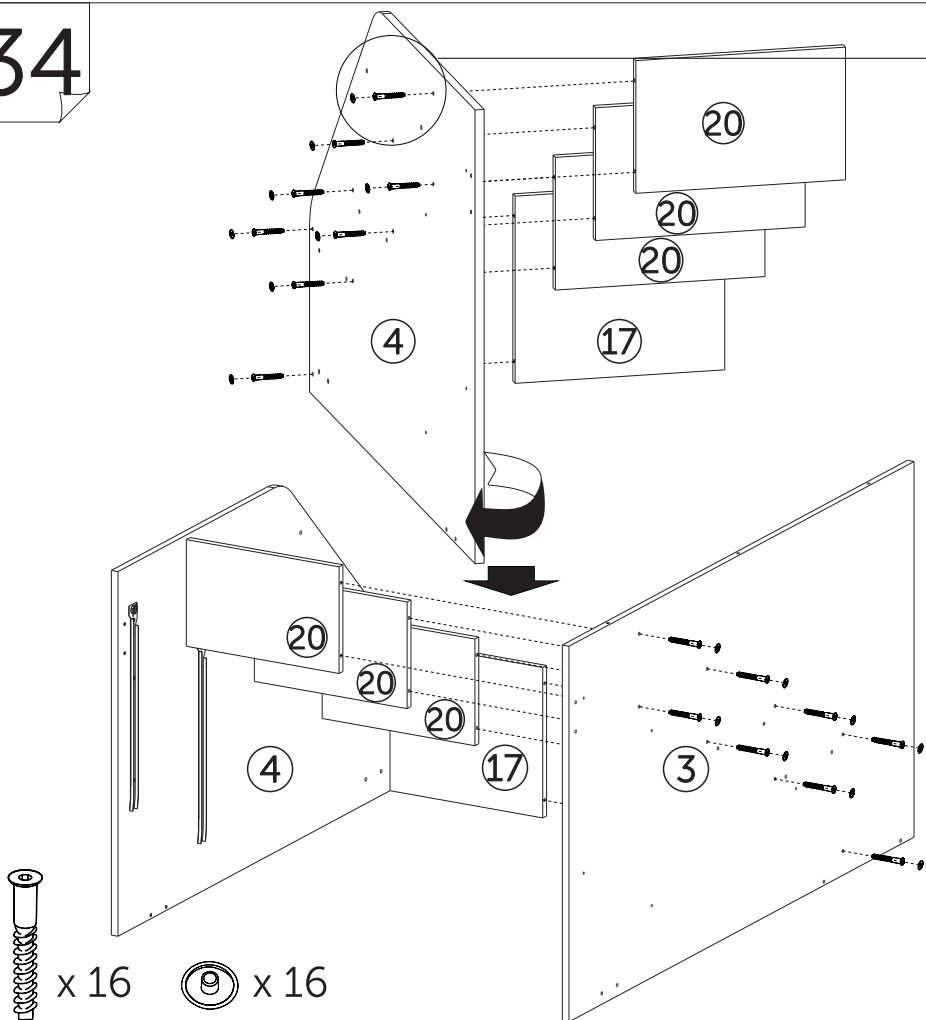
Если Вы уже собрали изделие в исполнении «Стол слева»,
перейдите к шагу 65 (стр.35)



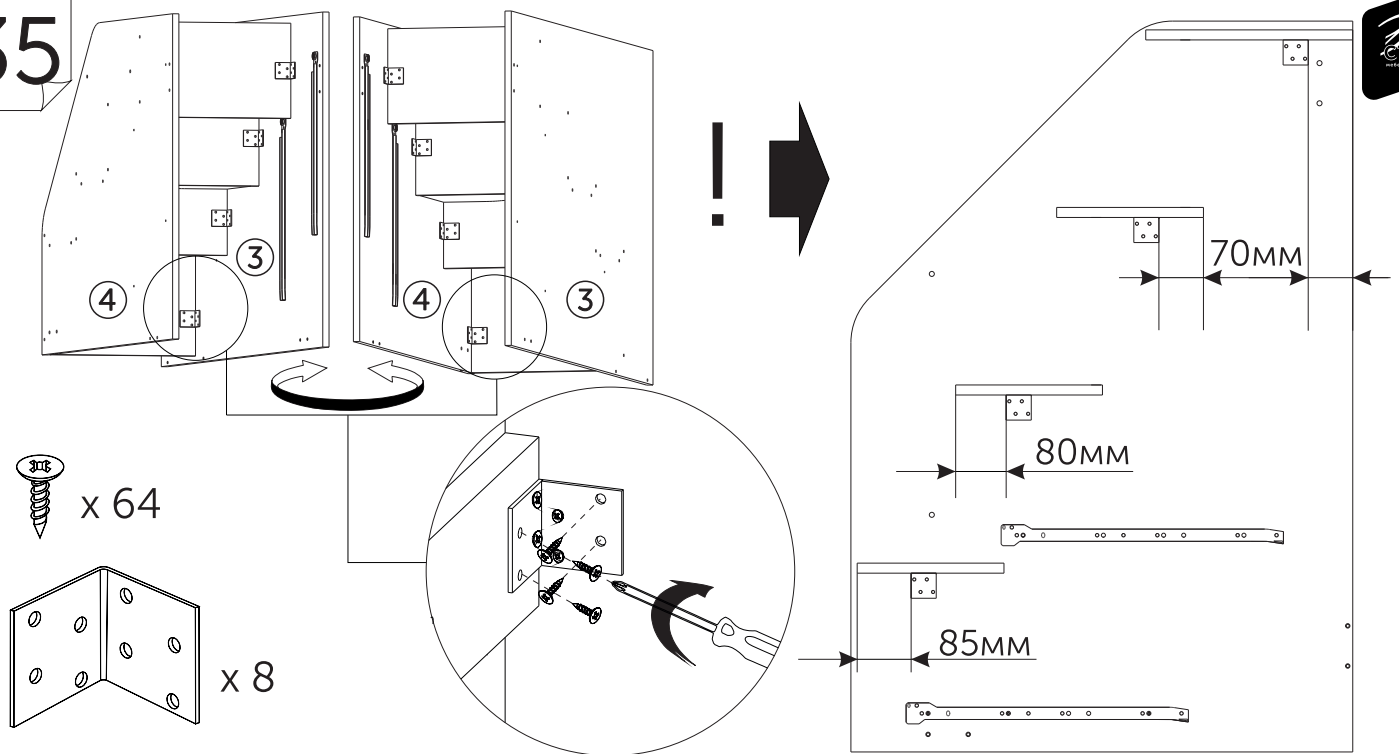
33



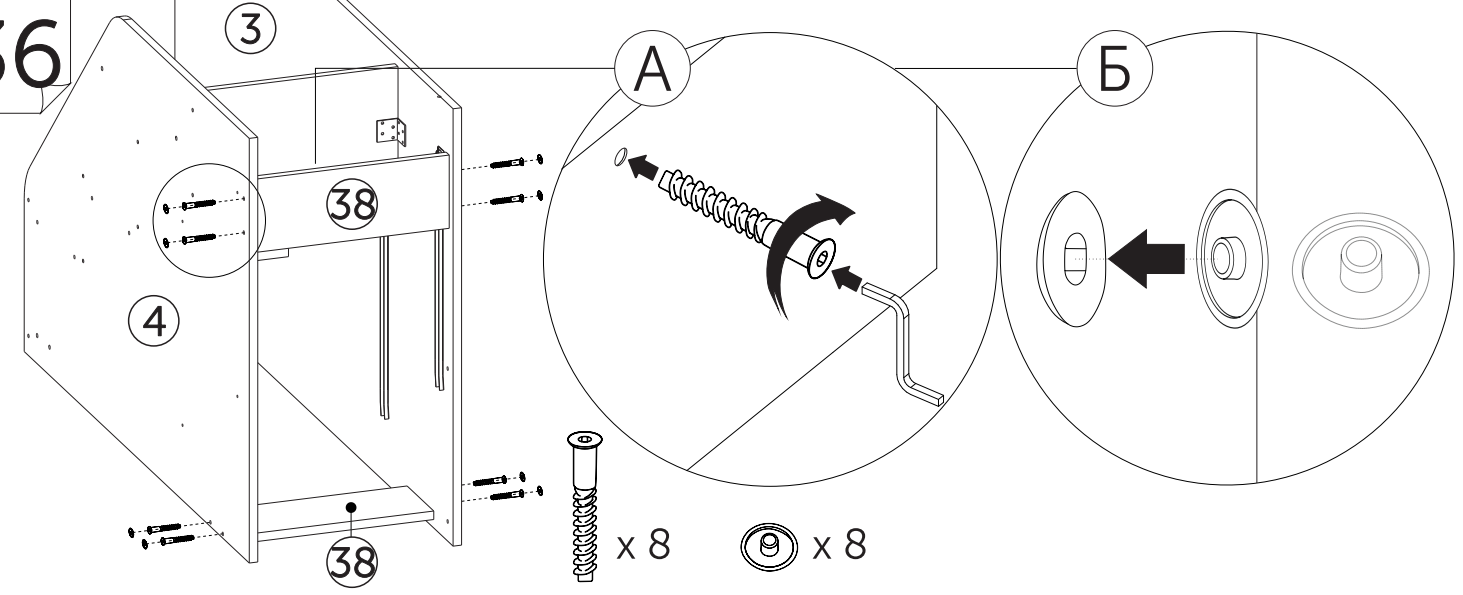
34



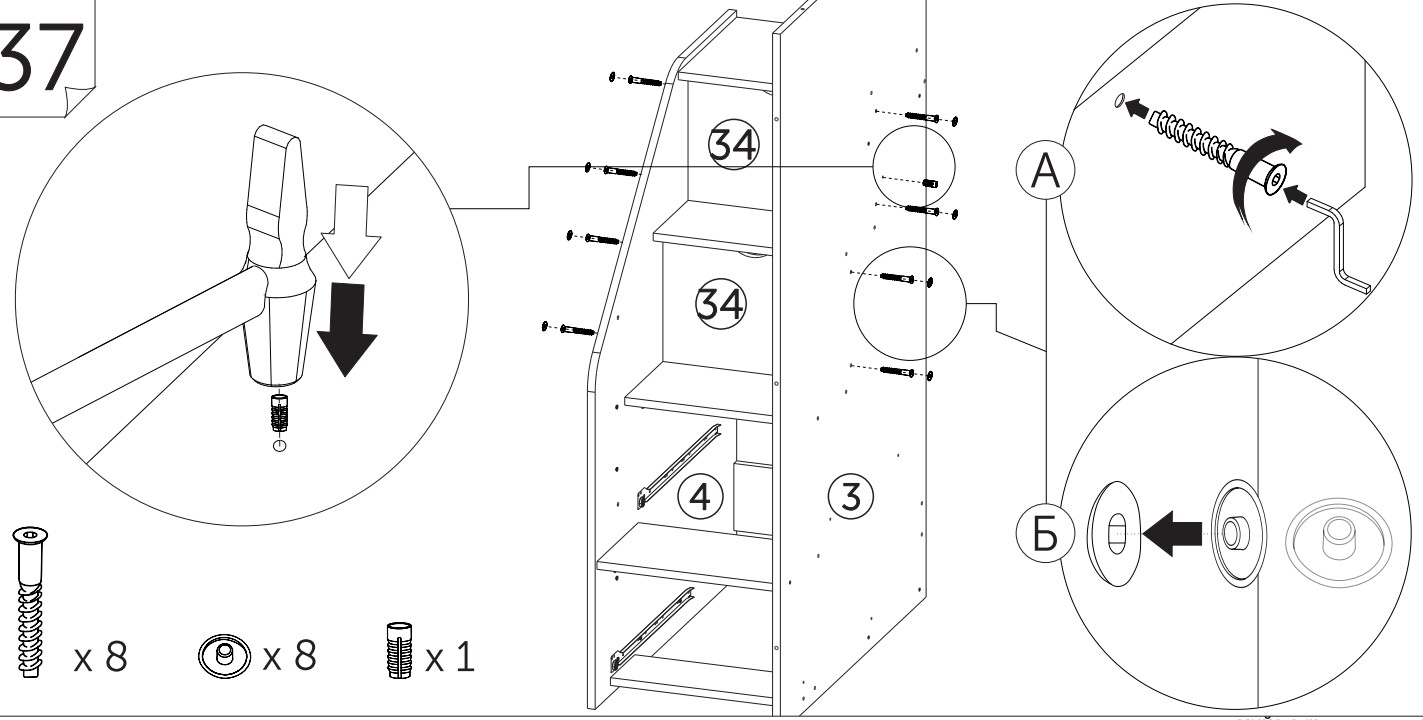
35

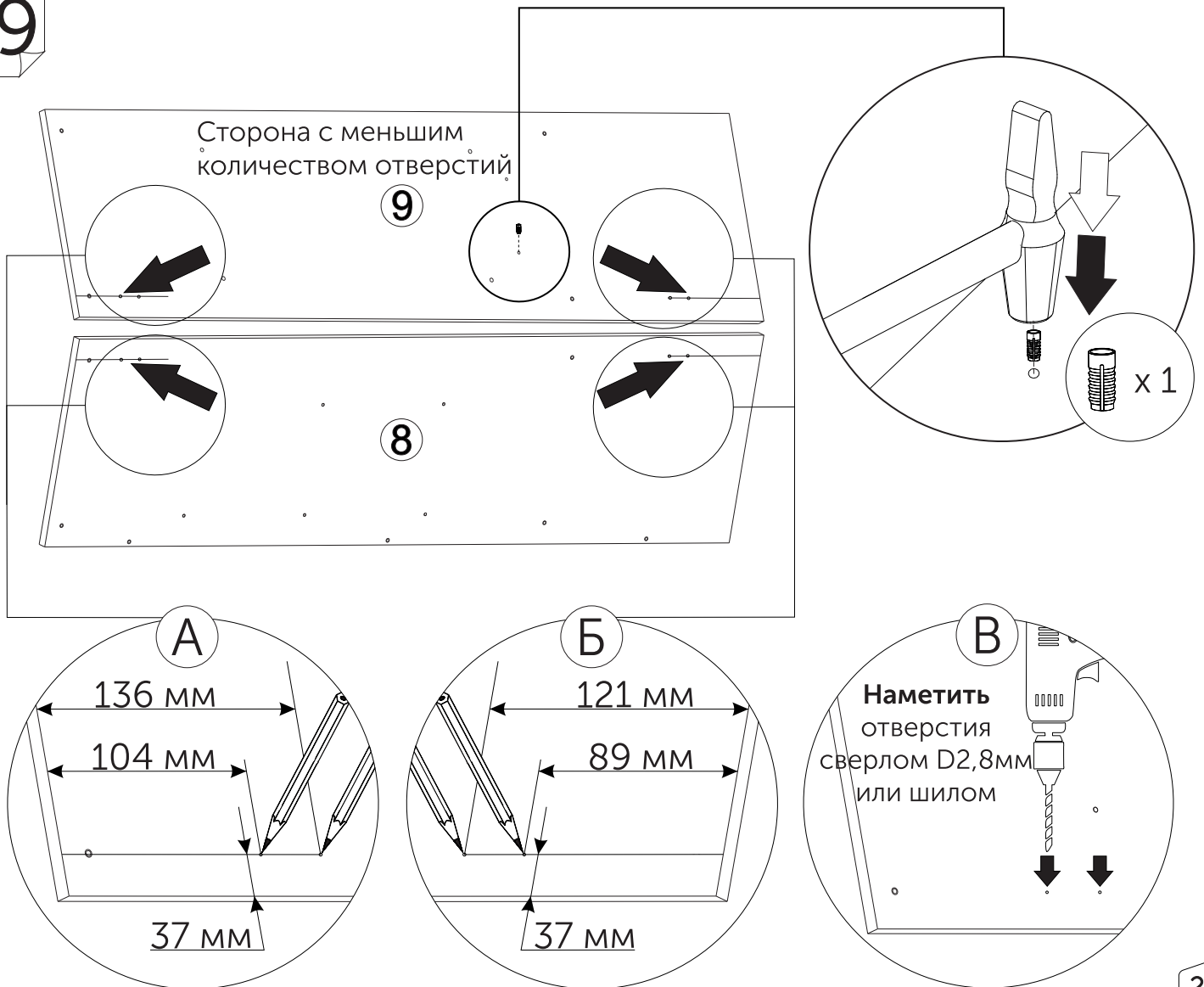
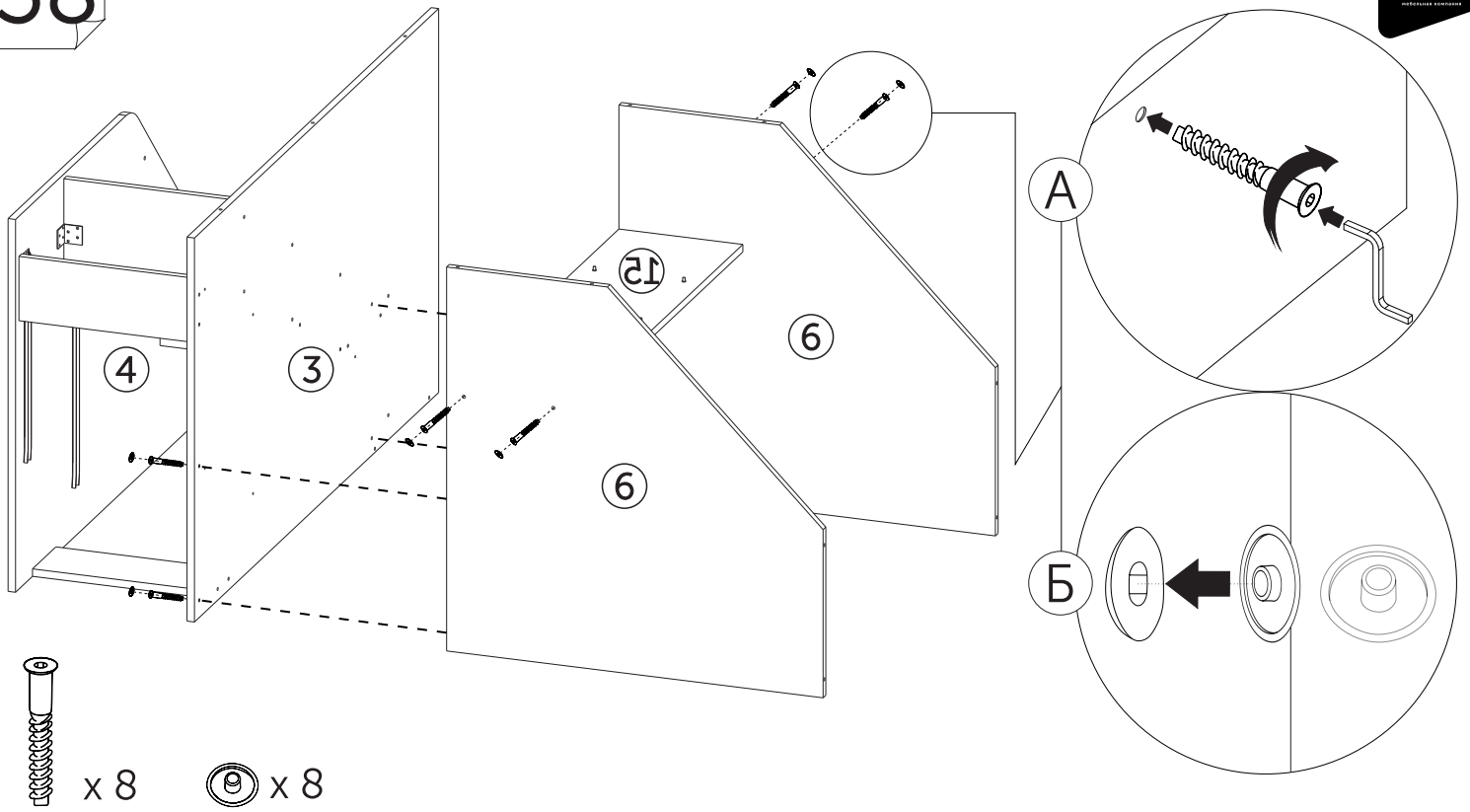


36

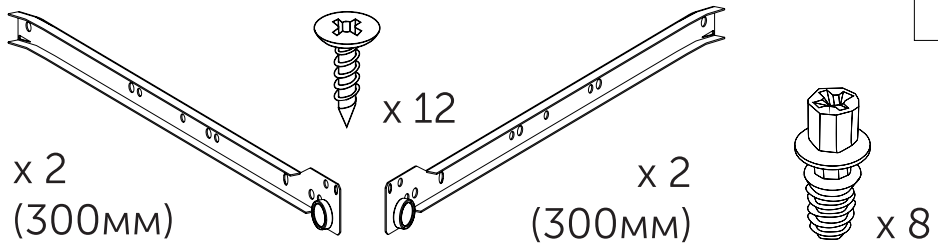
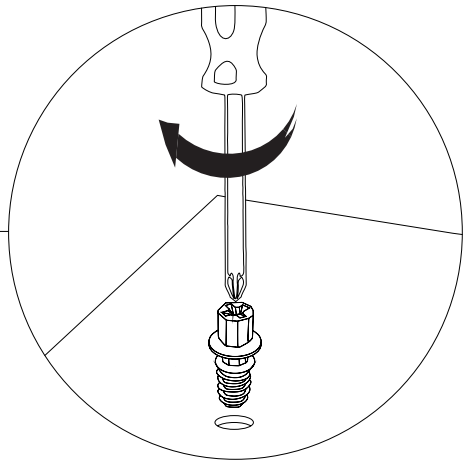
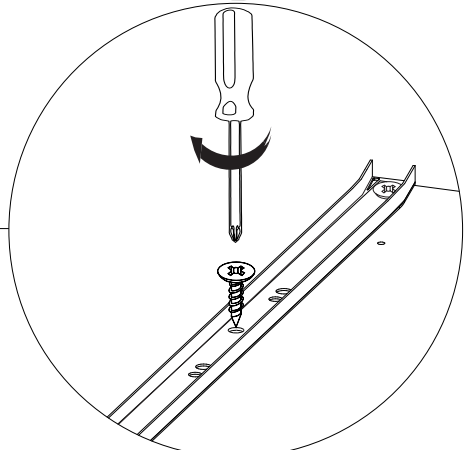
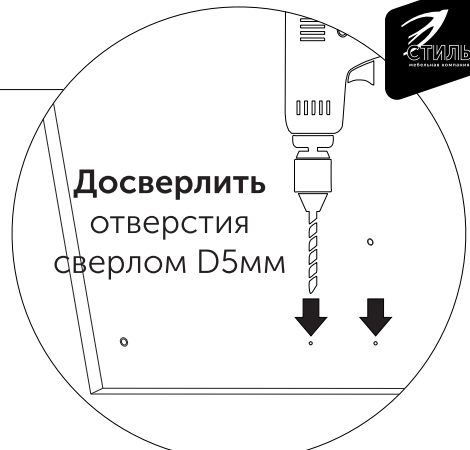
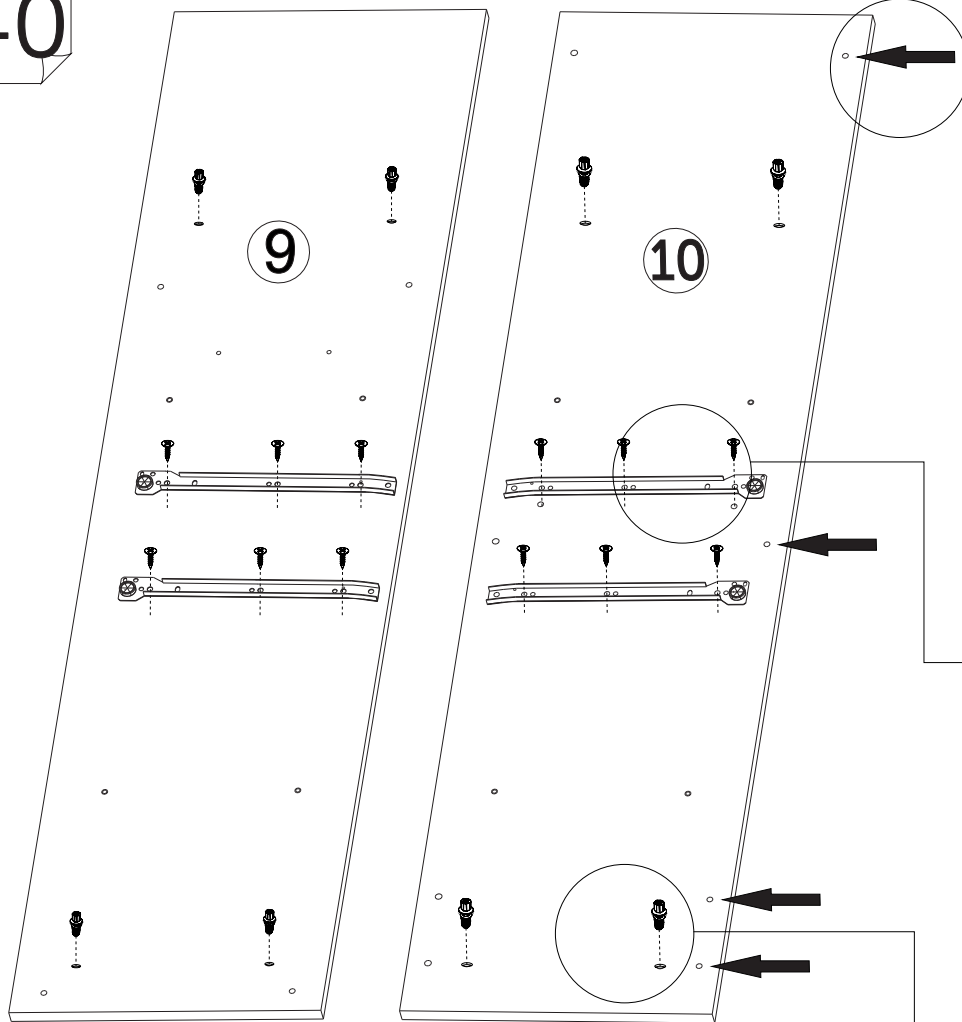


37

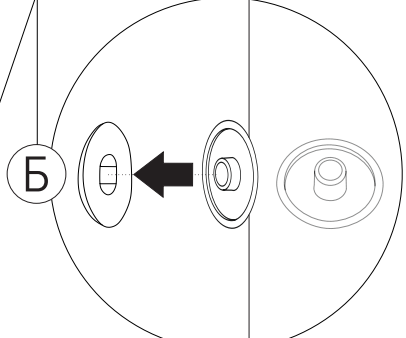
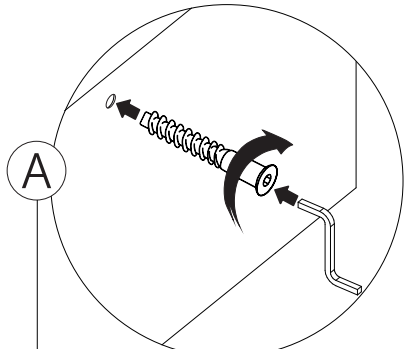
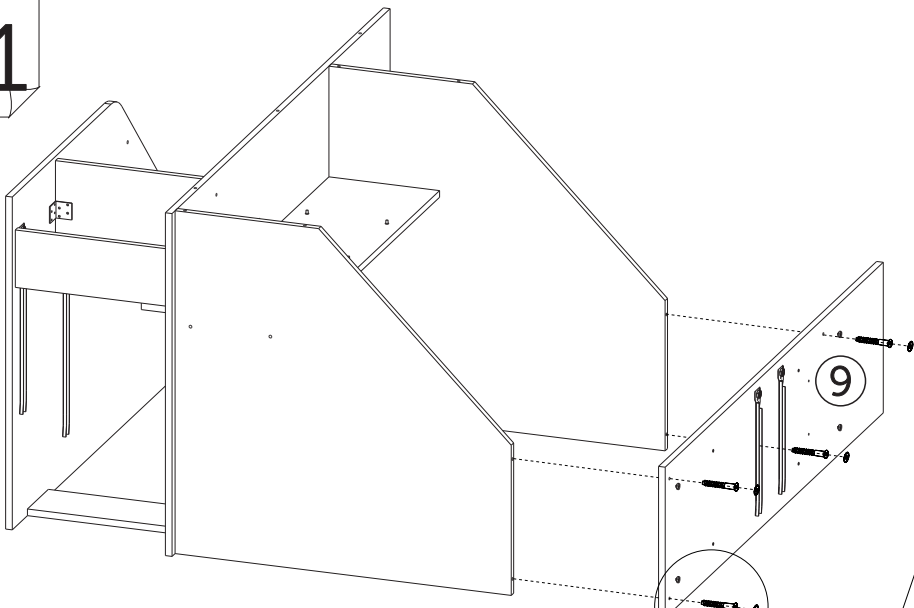




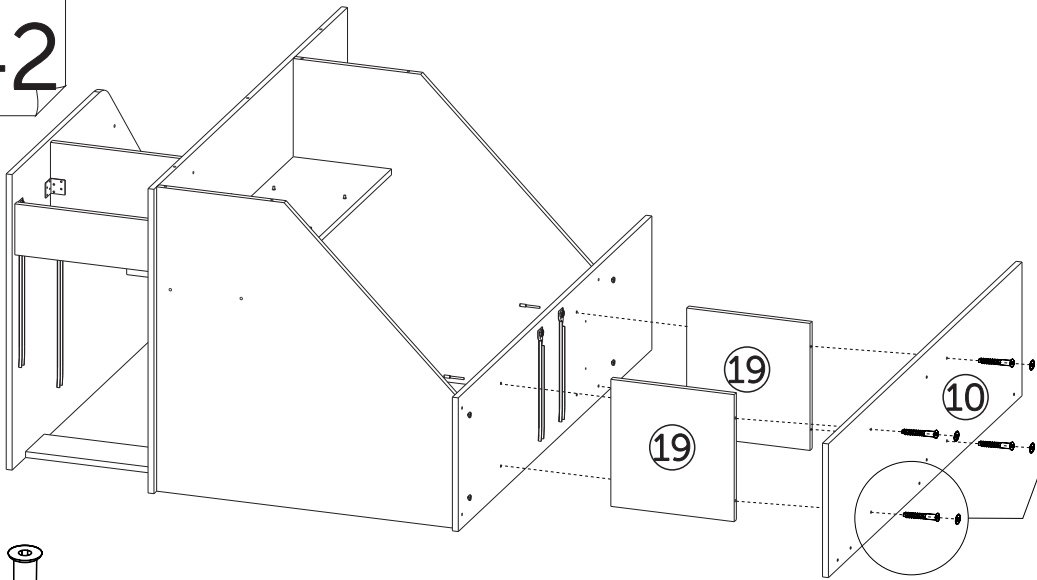
40



41

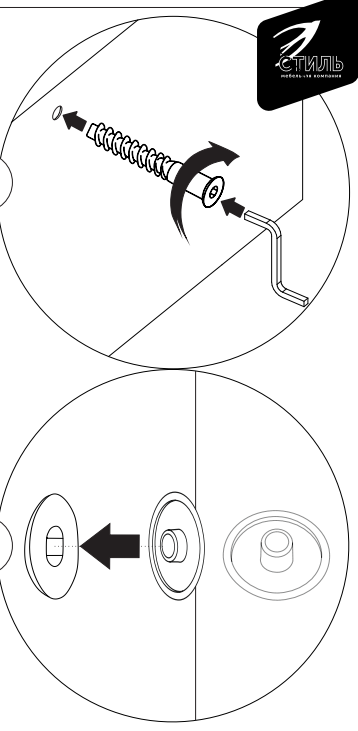


42

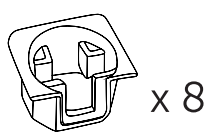
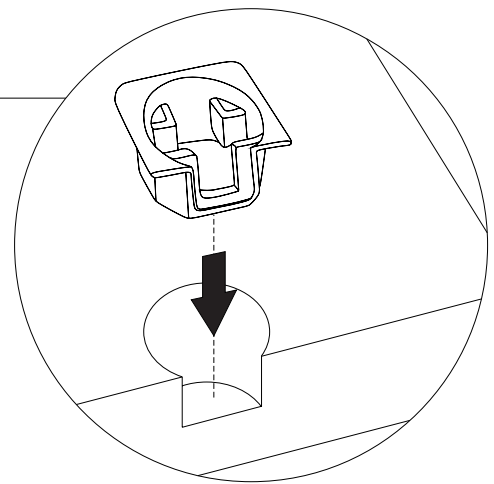
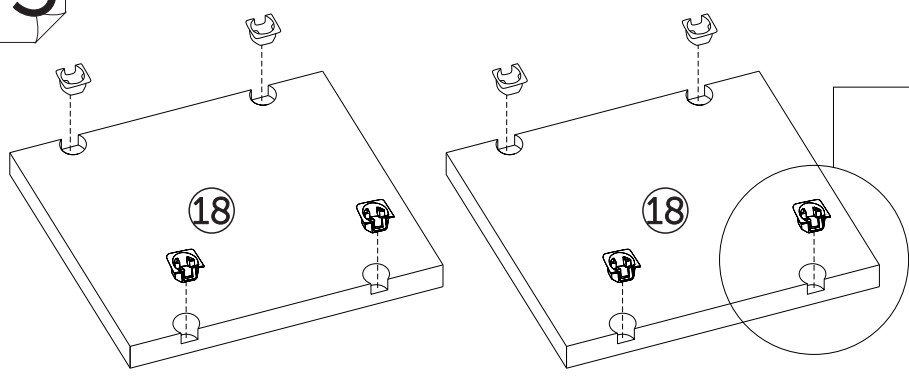


А

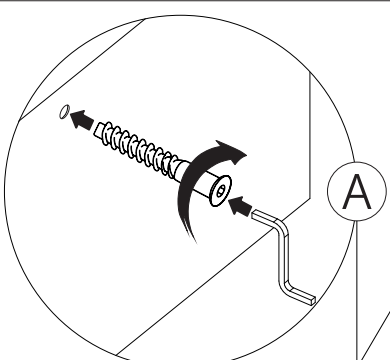
Б



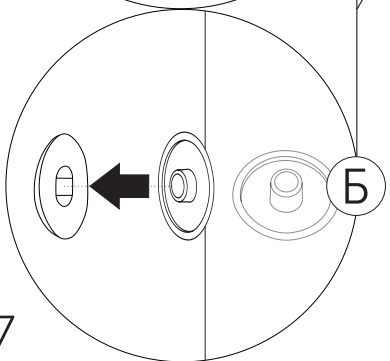
43



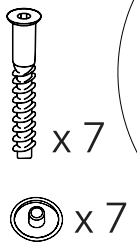
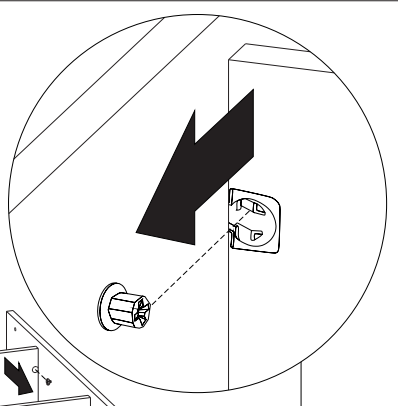
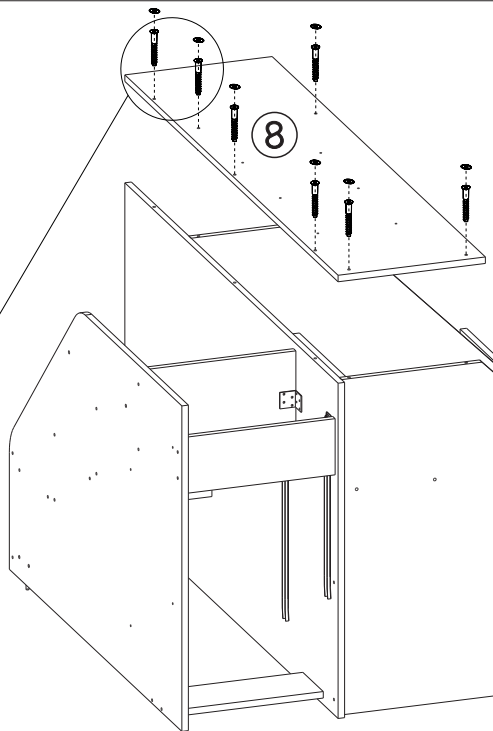
44



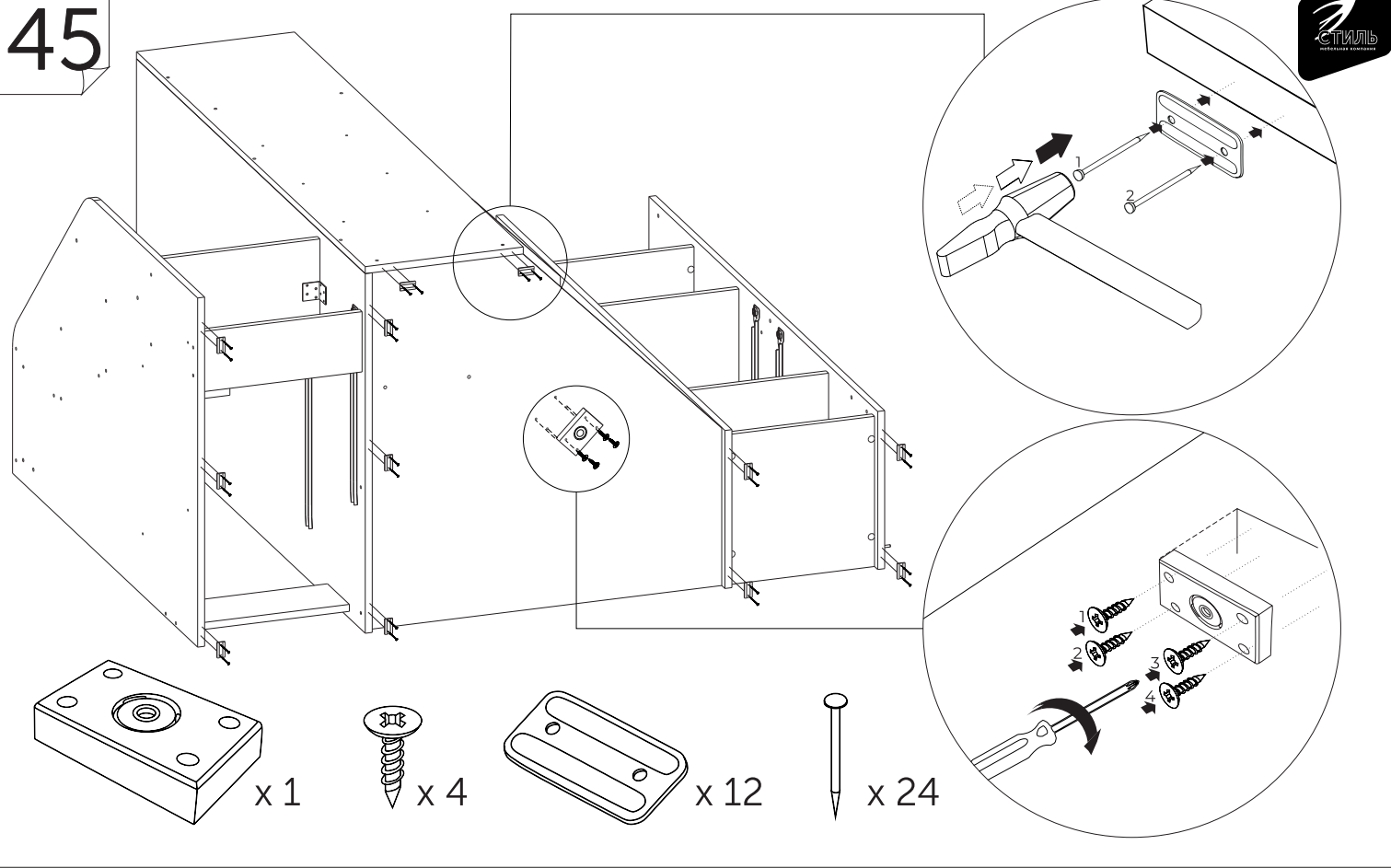
А



Б



45



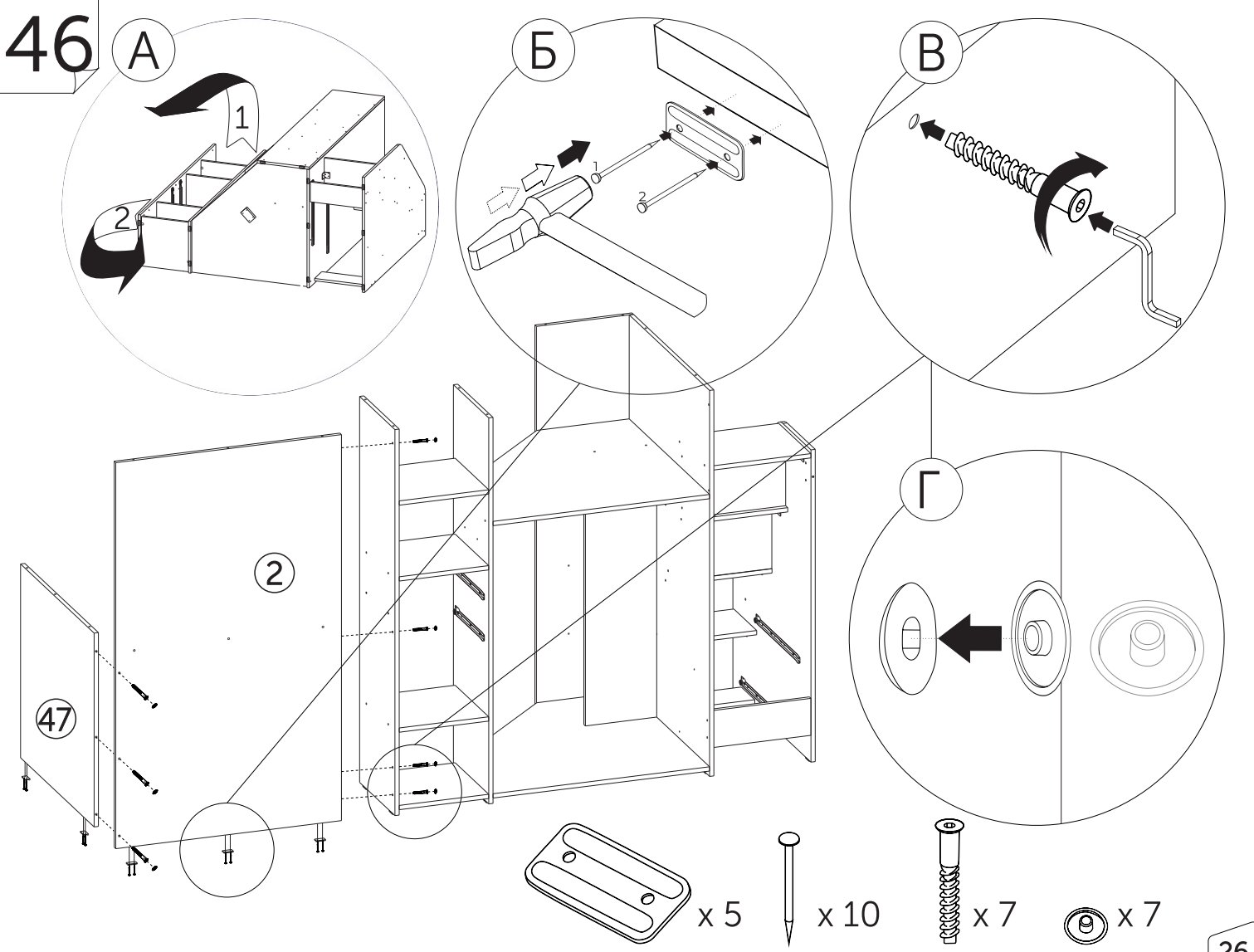
46

А

Б

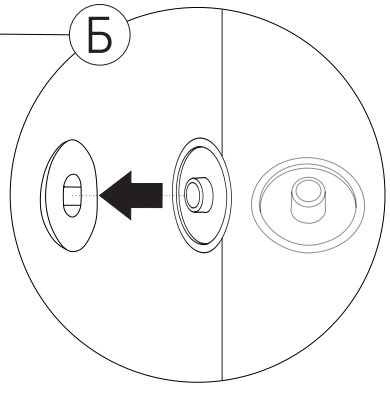
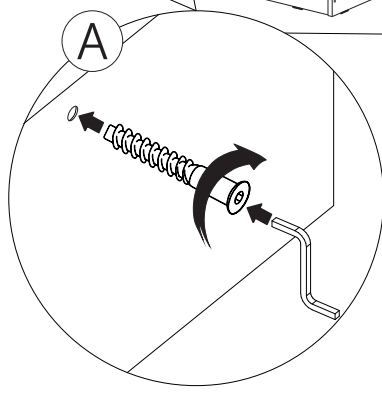
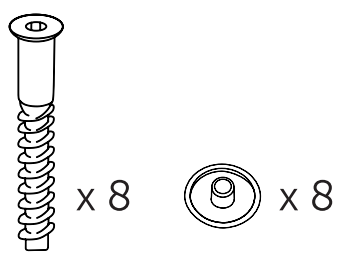
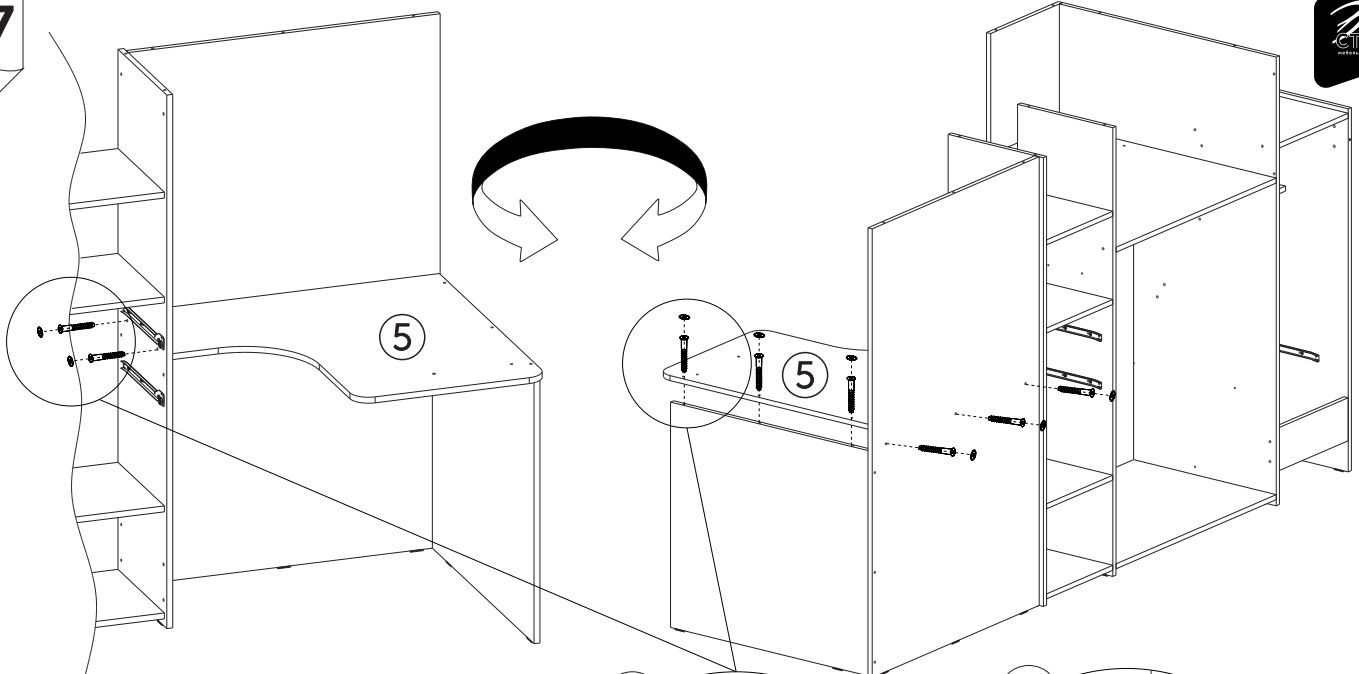
В

Г

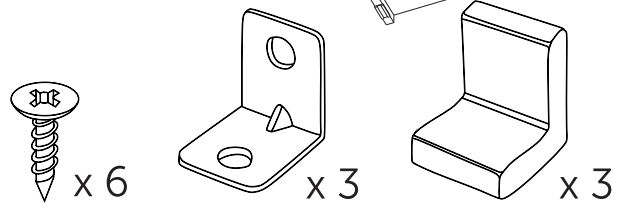
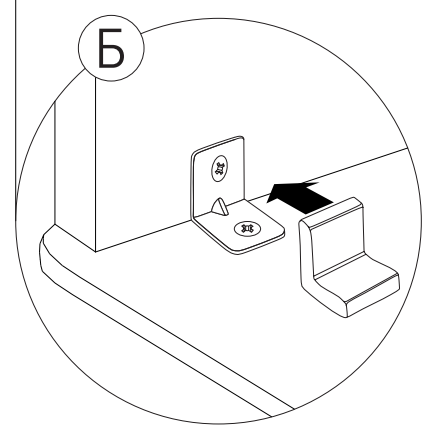
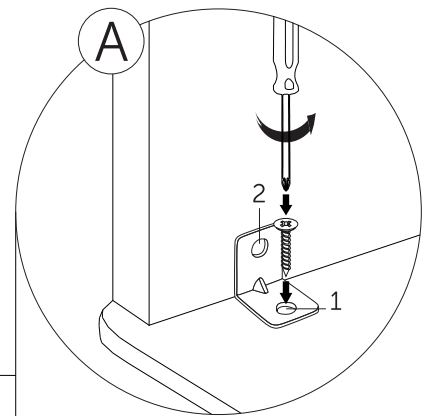
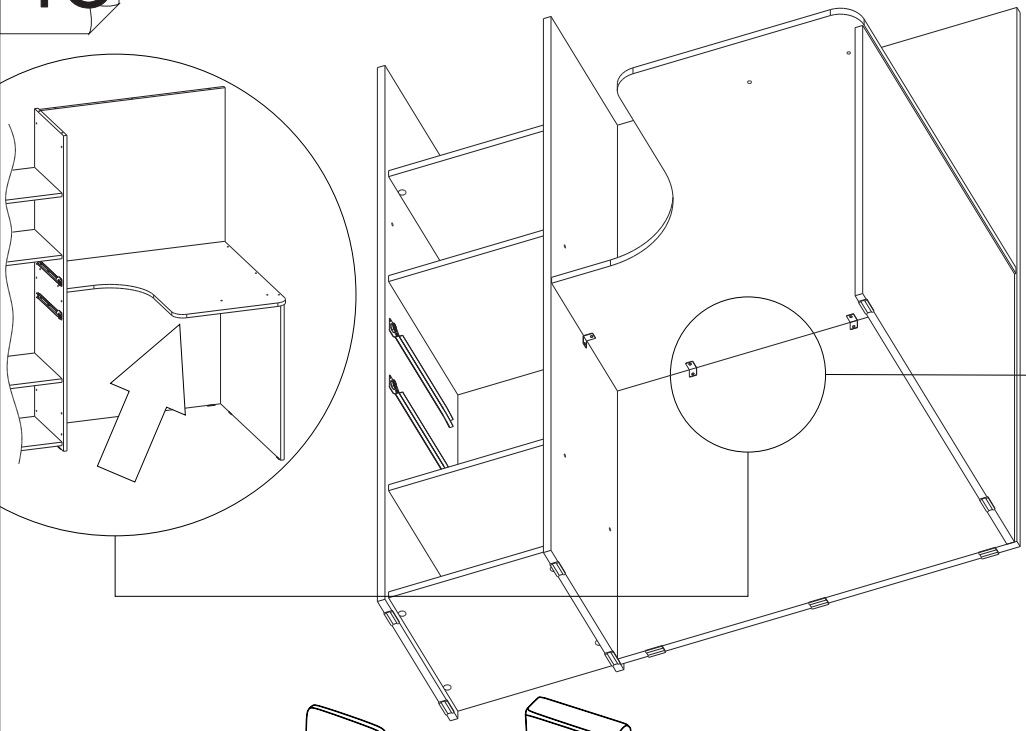


26

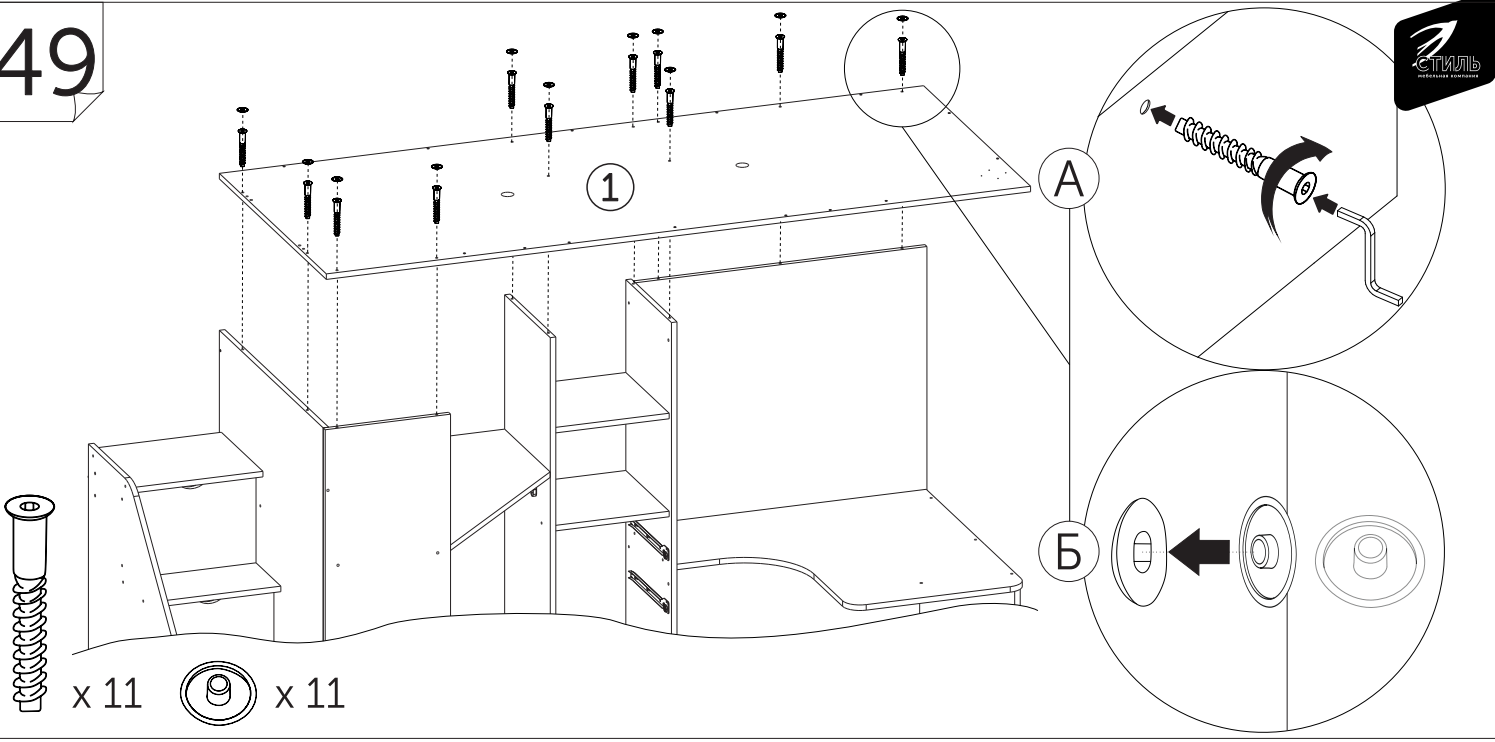
47



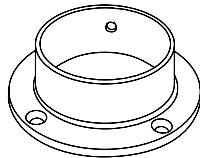
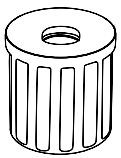
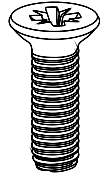

48

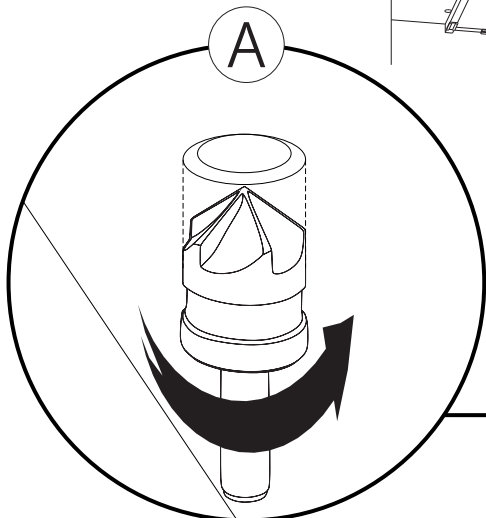
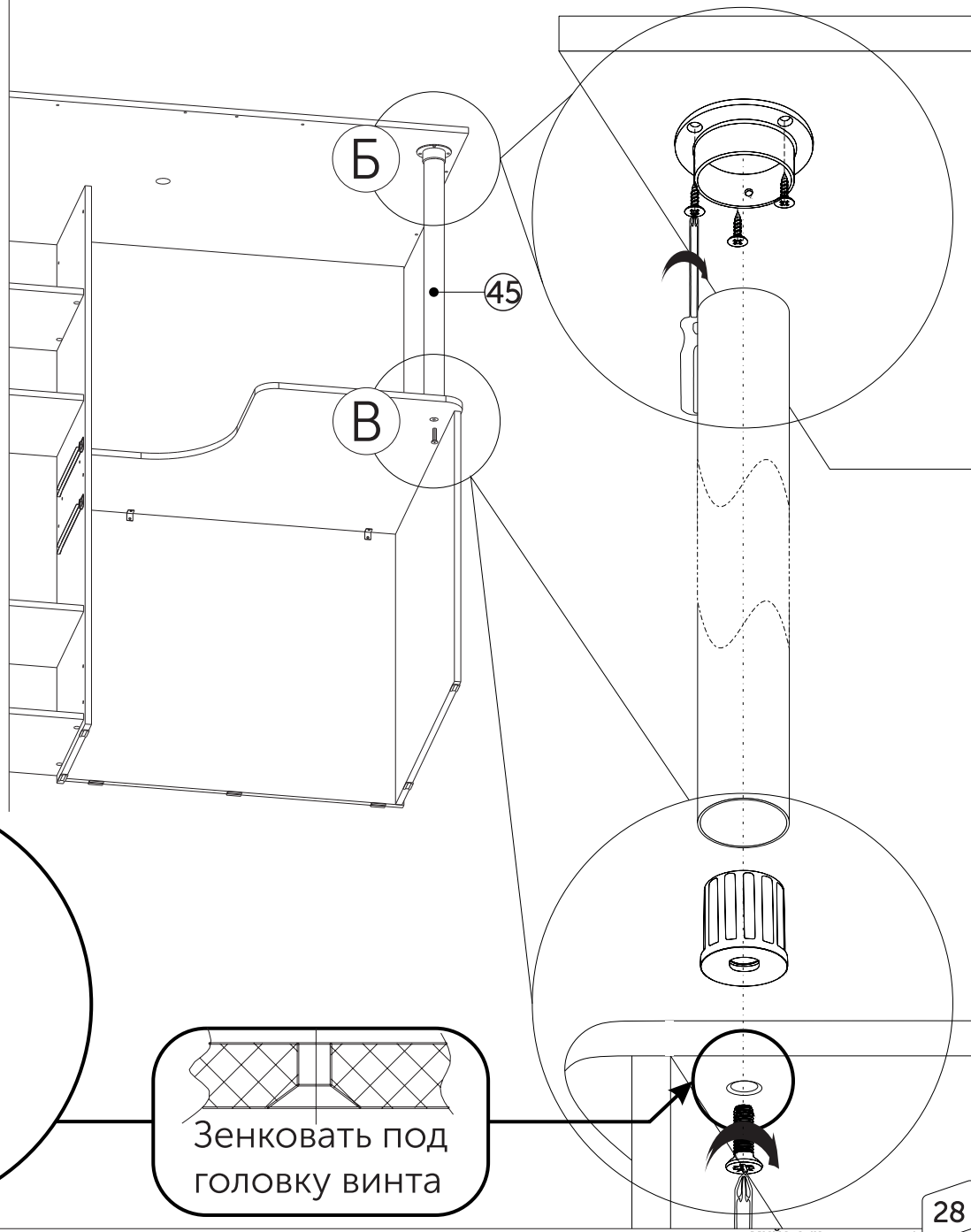


49



50

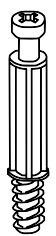
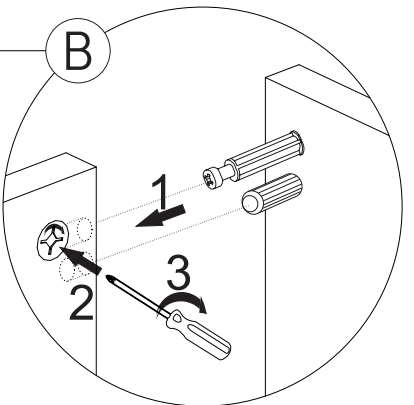
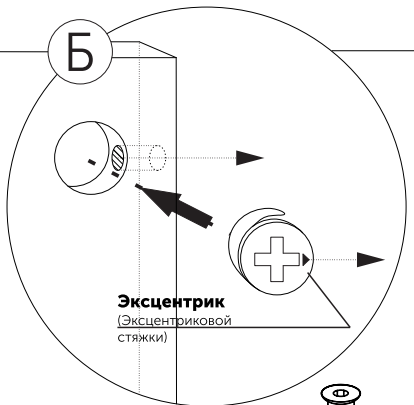
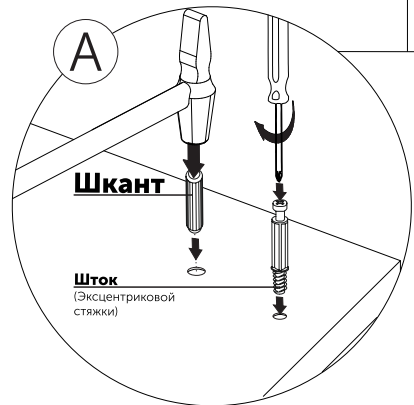
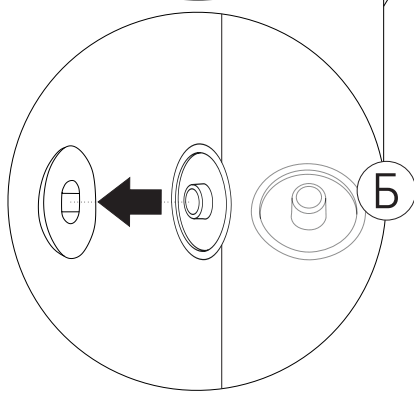
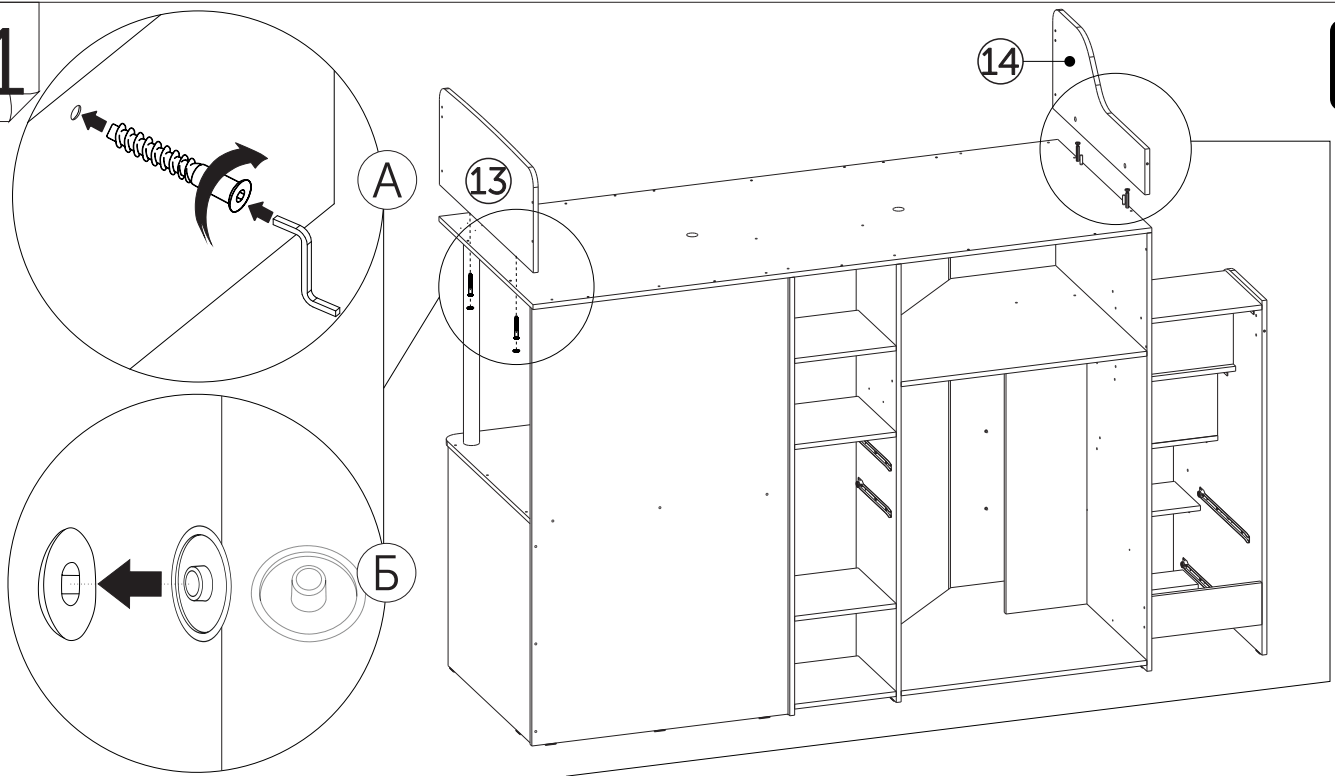
-  × 1
-  × 1
-  × 1
-  × 3



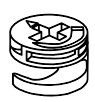


Зенковать под
головку винта

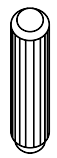
51



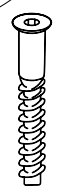
x 2



x 2



x 2

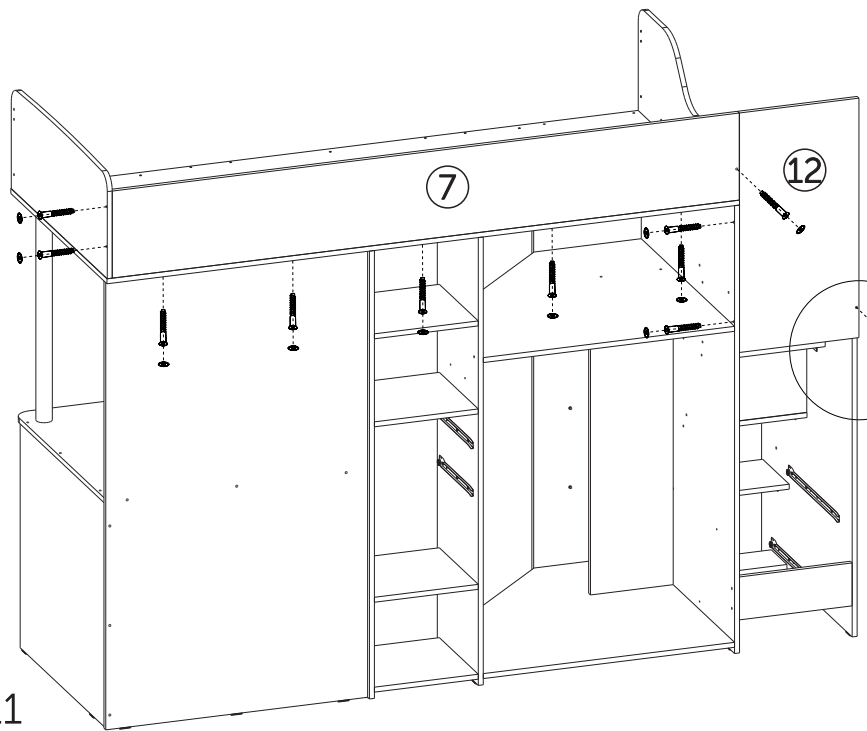


x 2



x 2

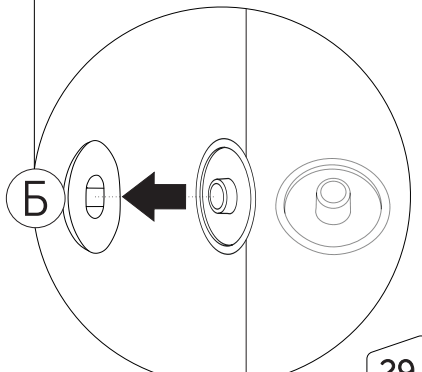
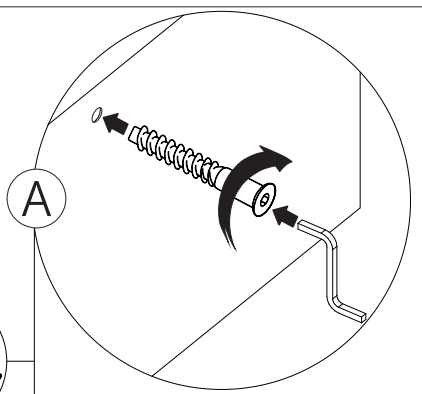
52

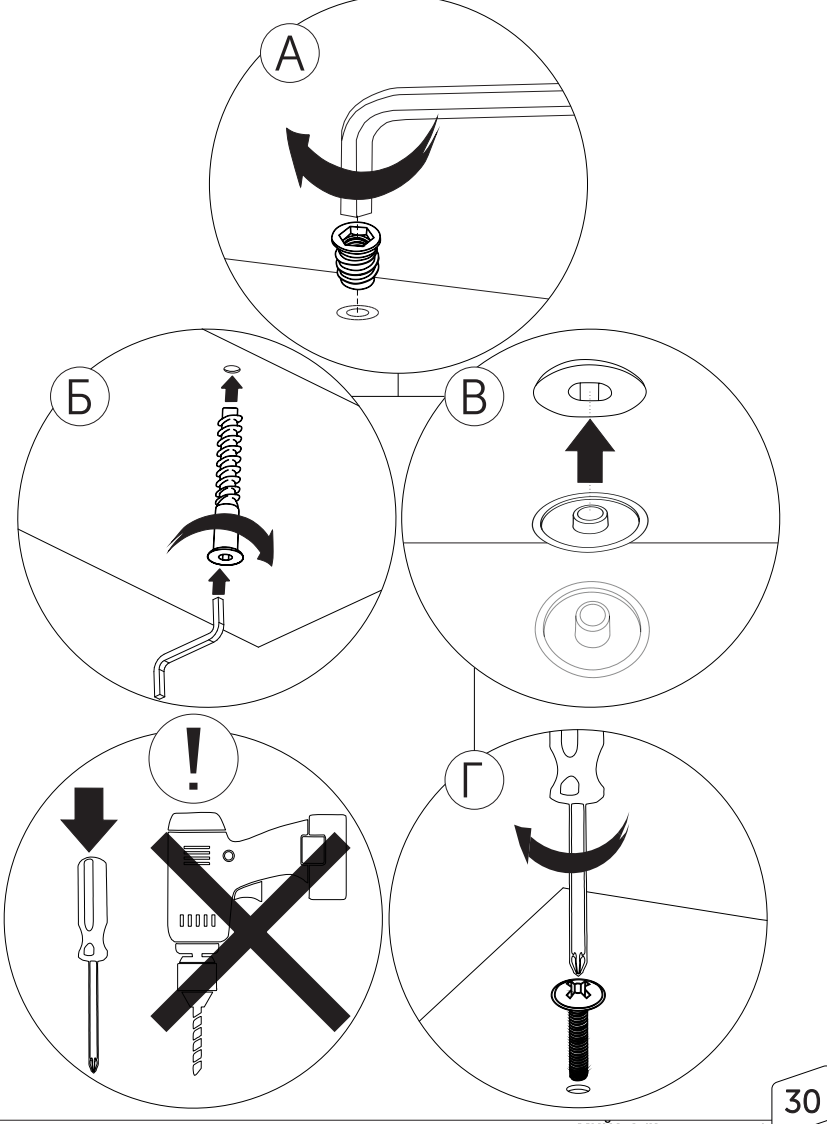
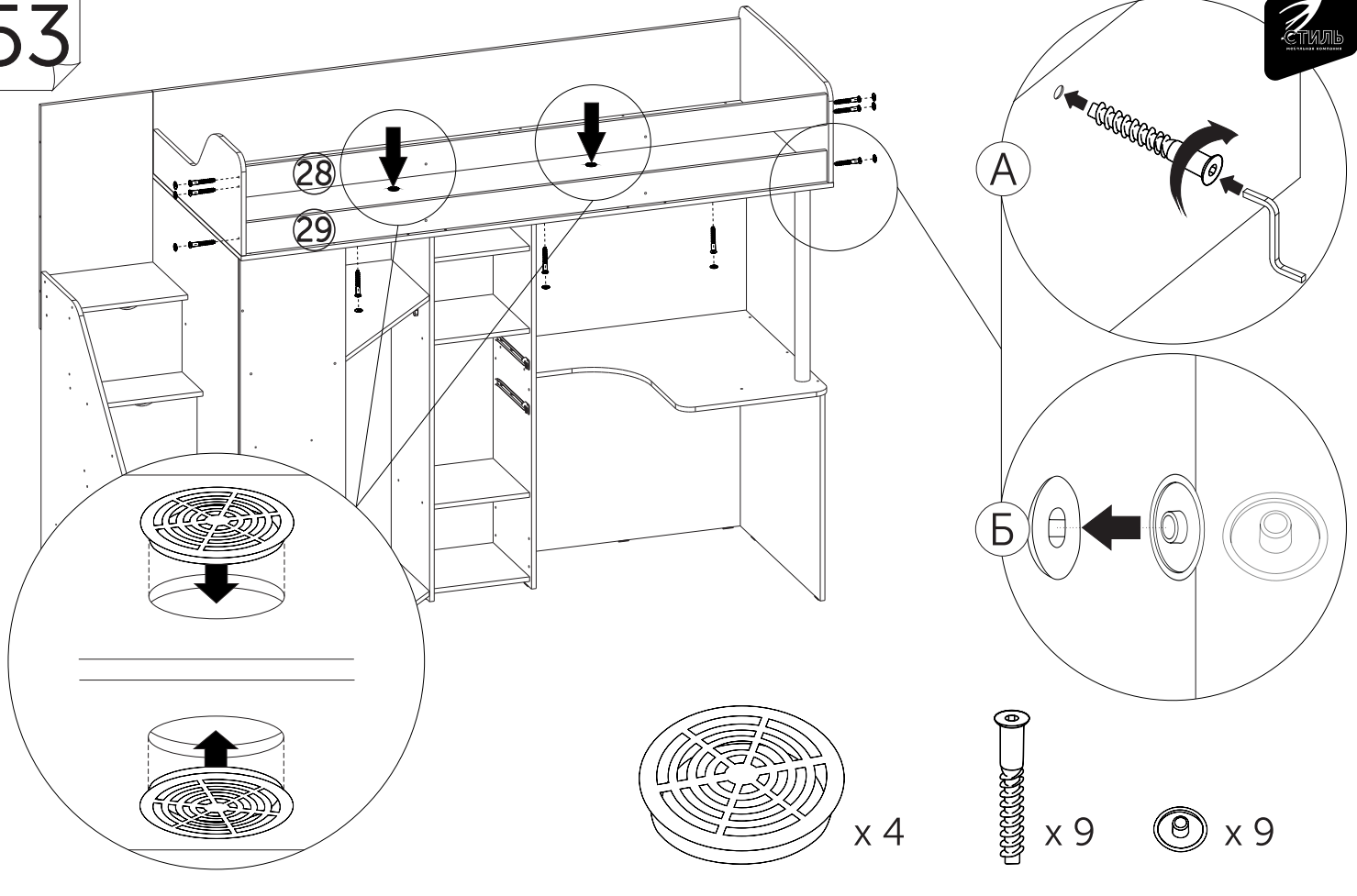


x 11

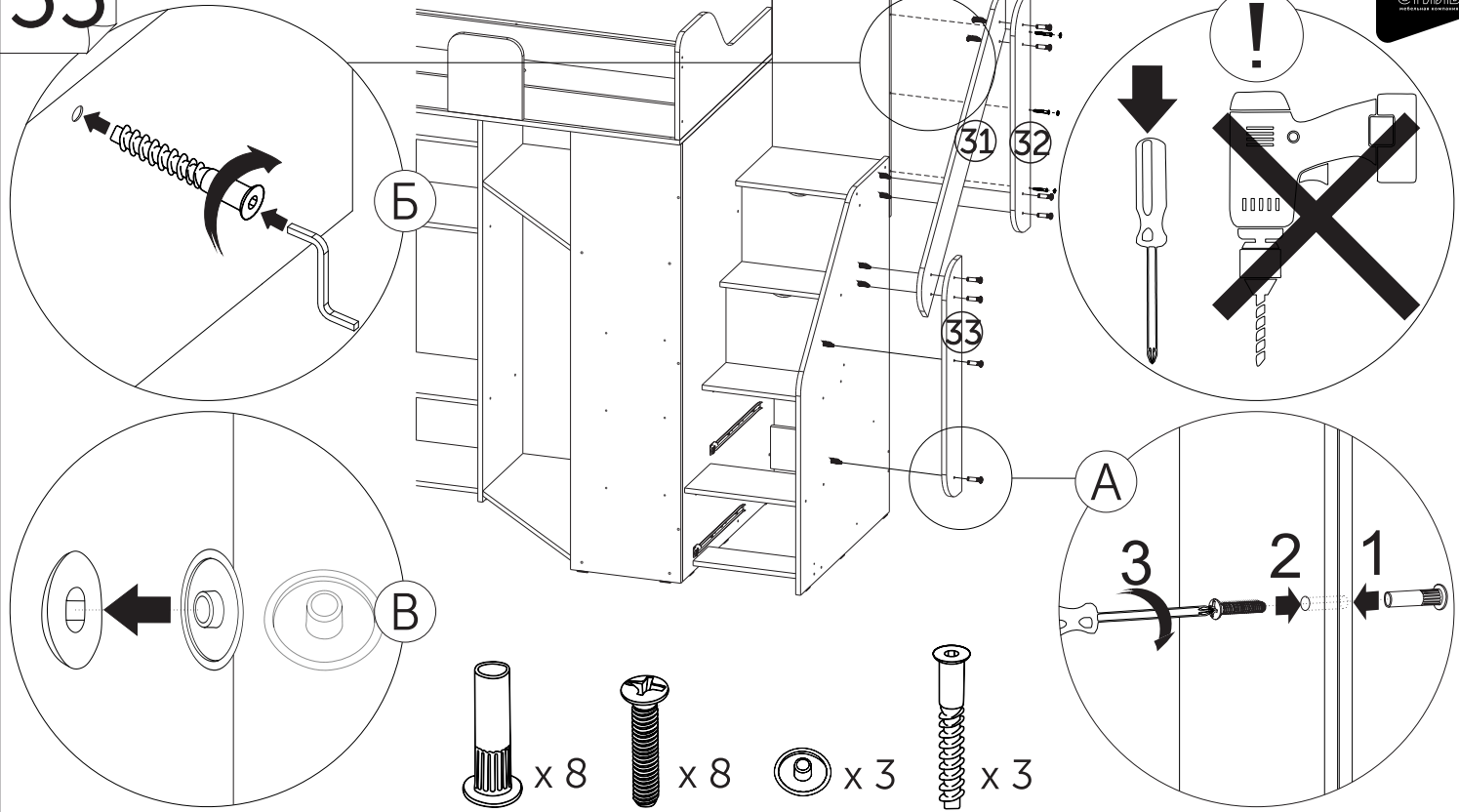


x 11



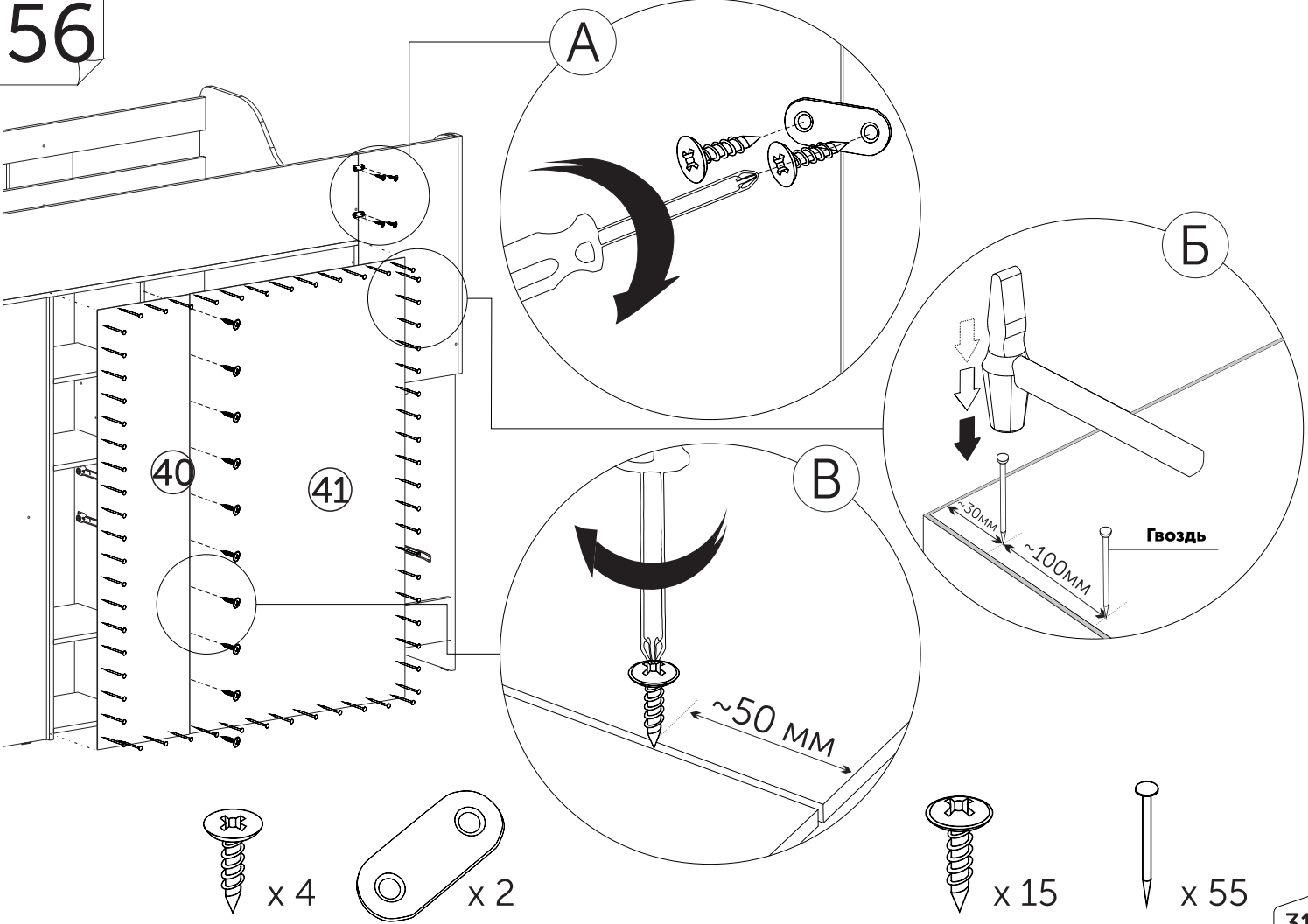


55

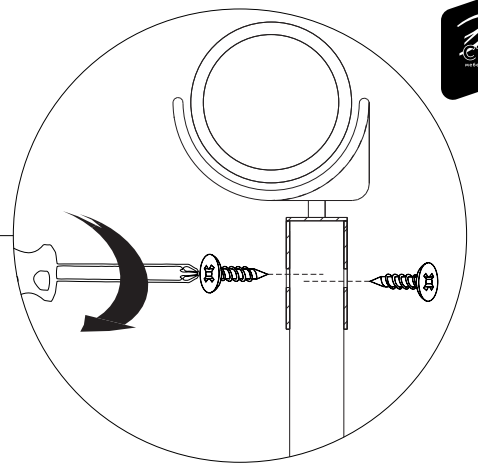
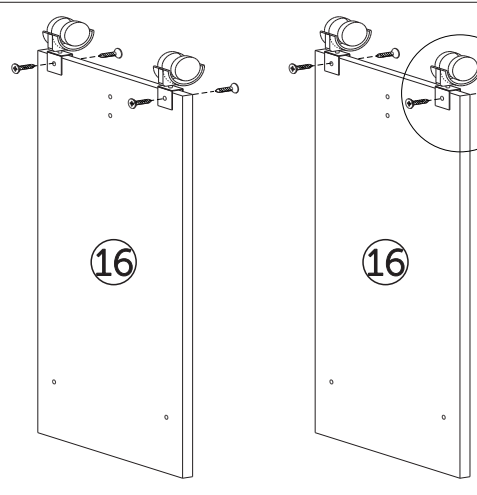
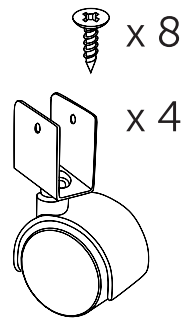


! Убедитесь, что после закручивания на головке винта нет заусенцев

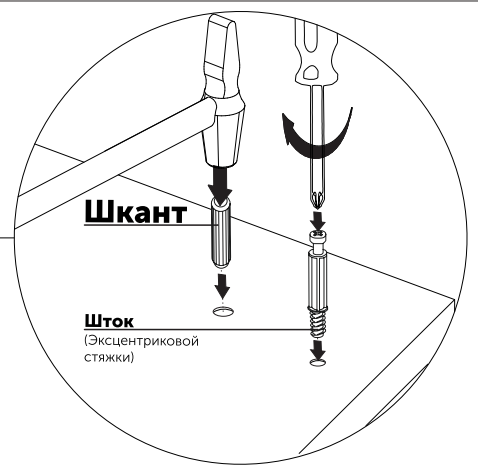
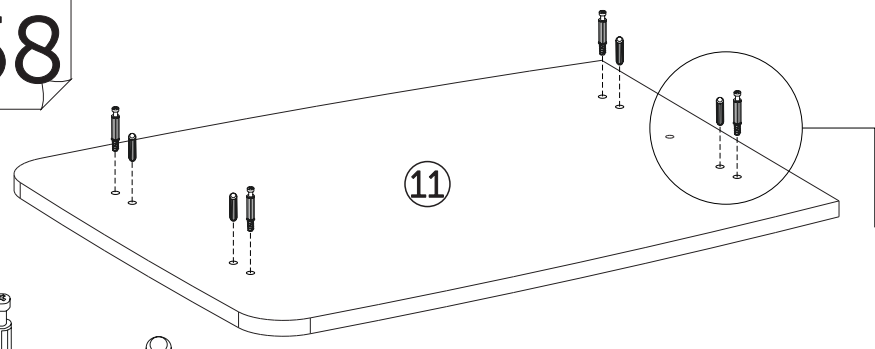
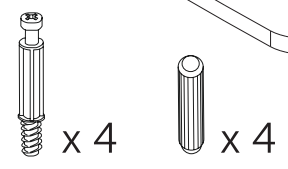
56



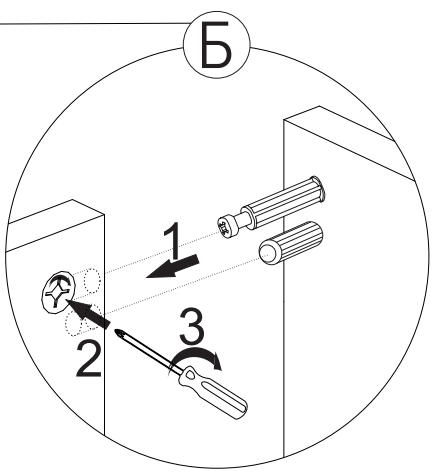
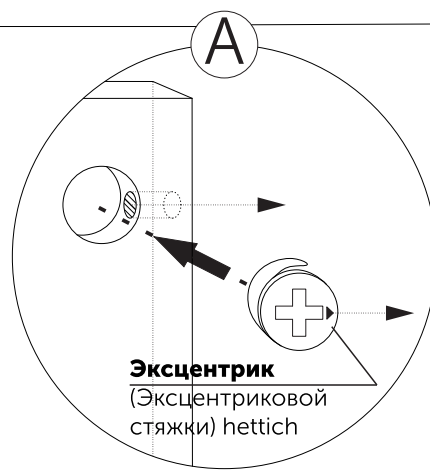
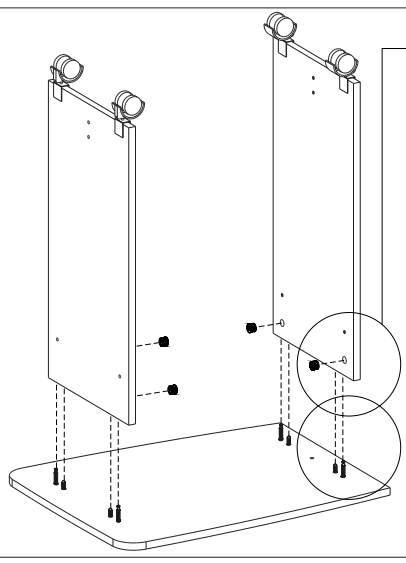
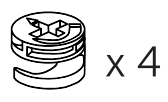
57



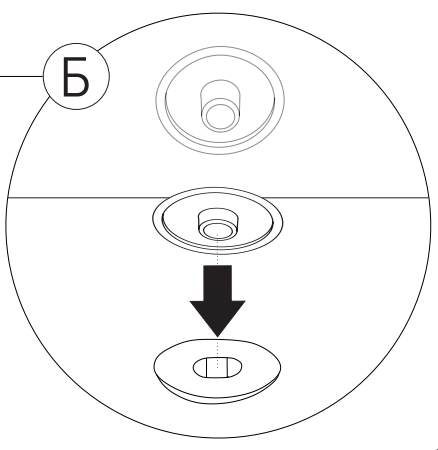
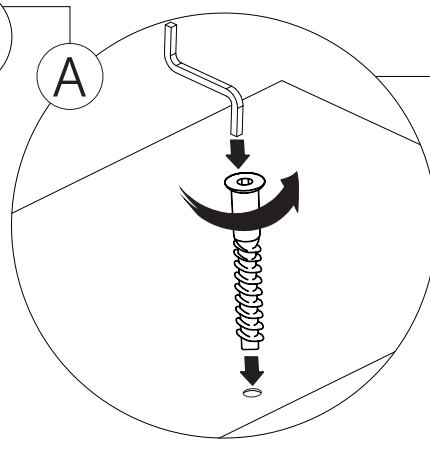
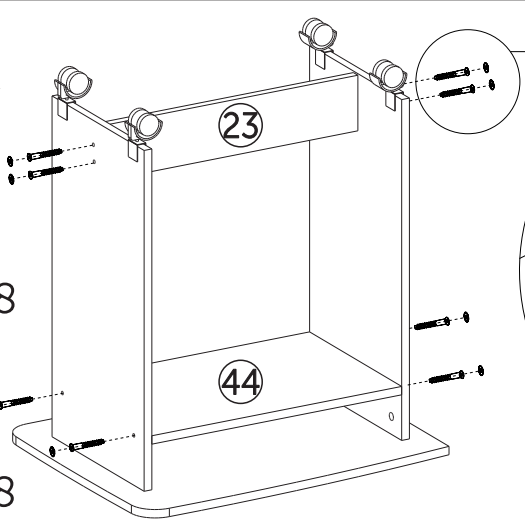
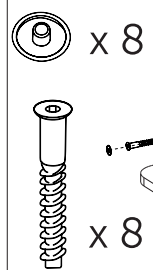
58



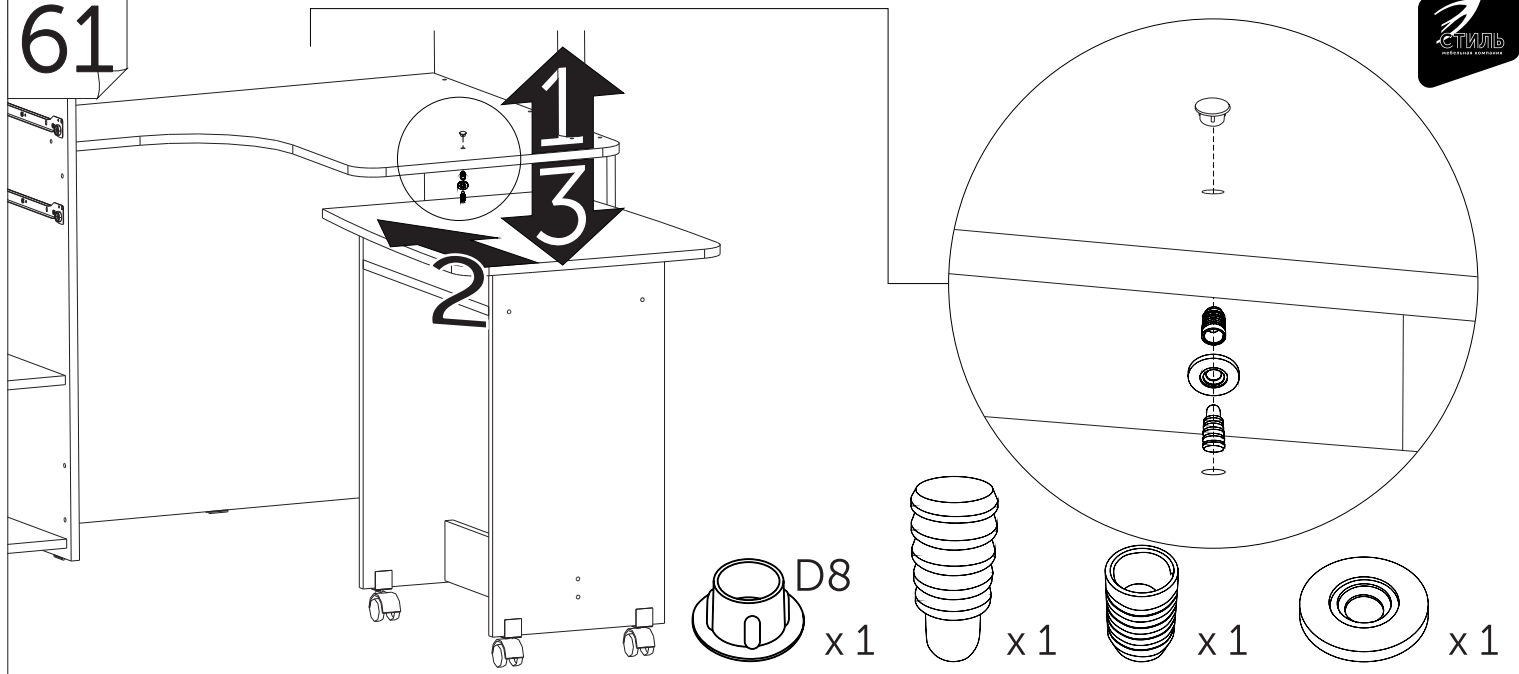
59



60

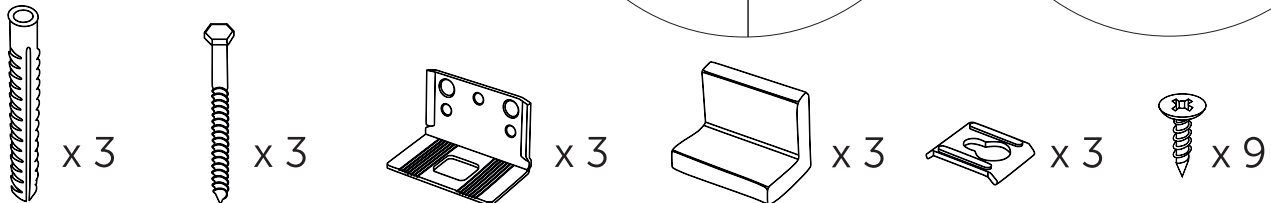
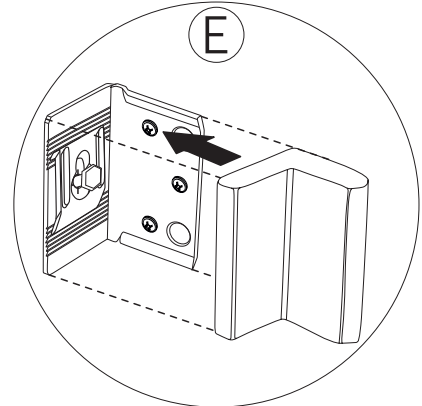
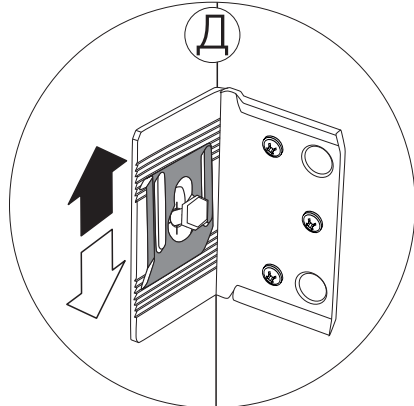
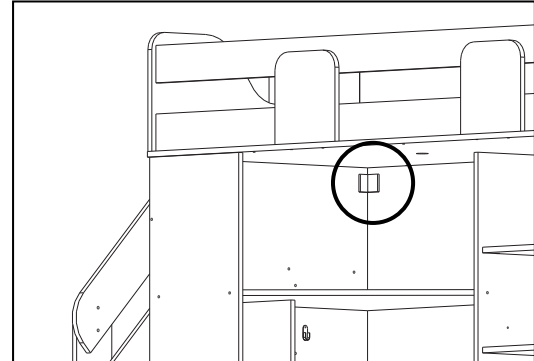
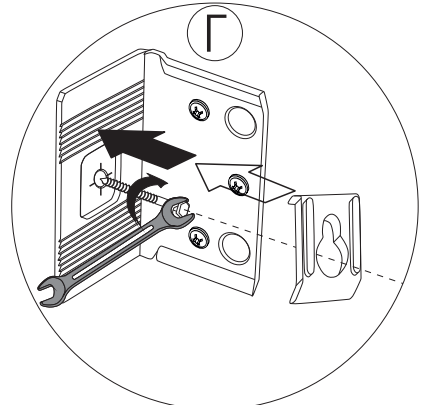
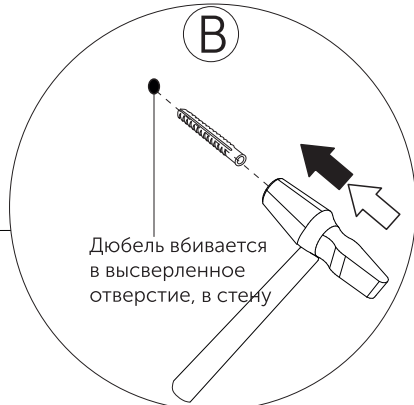
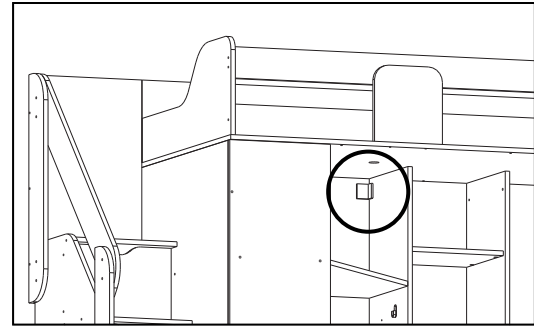
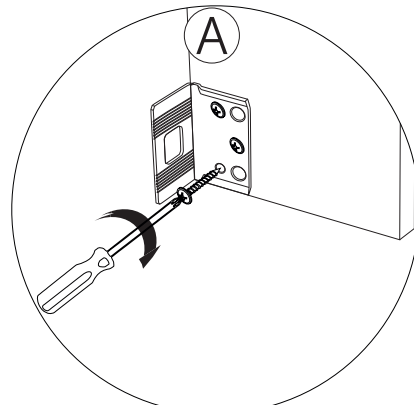
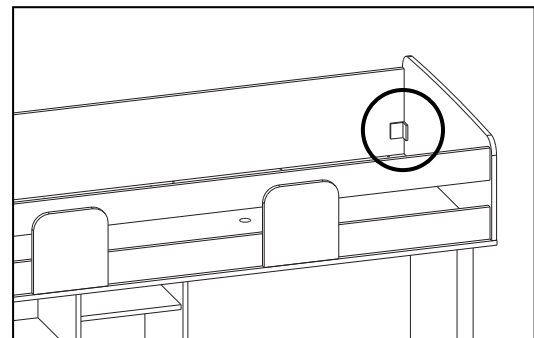


61

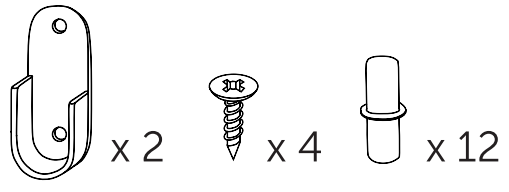
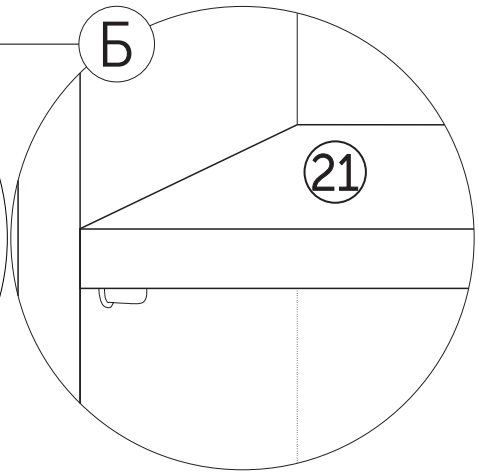
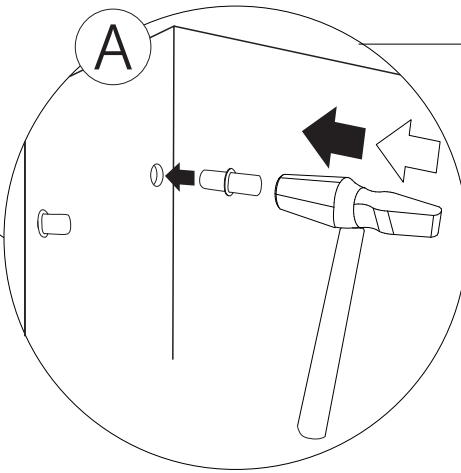
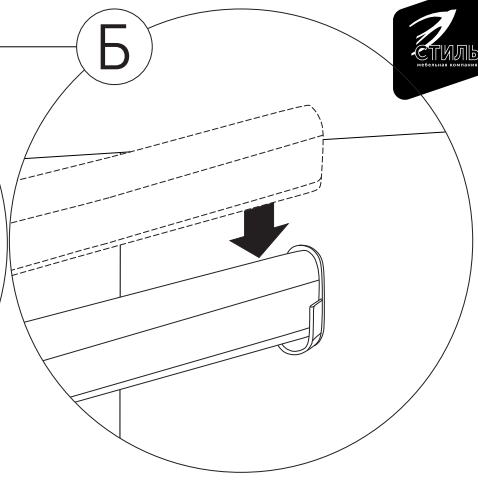
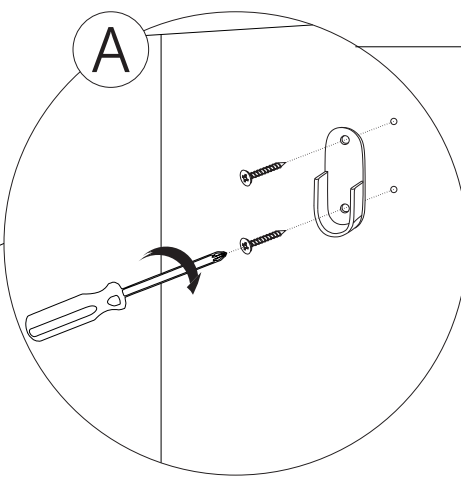
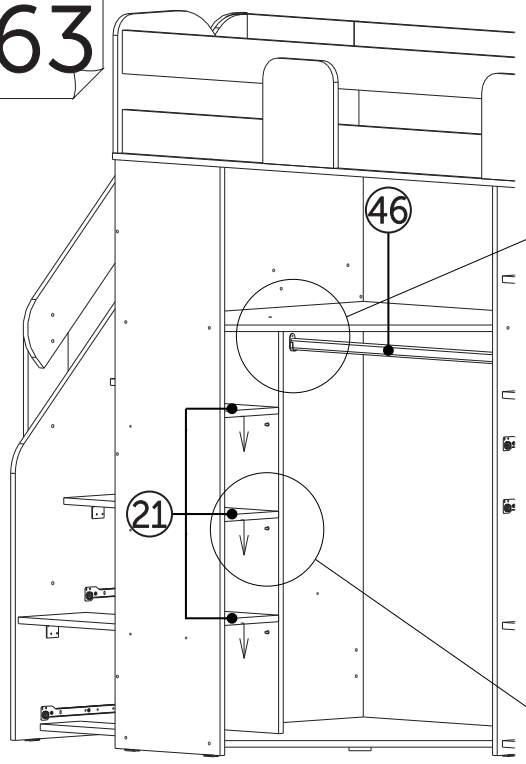


62

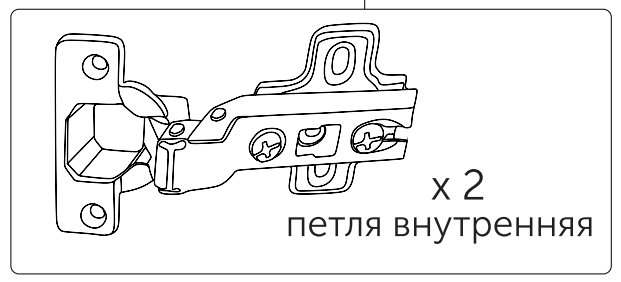
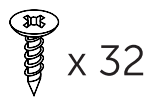
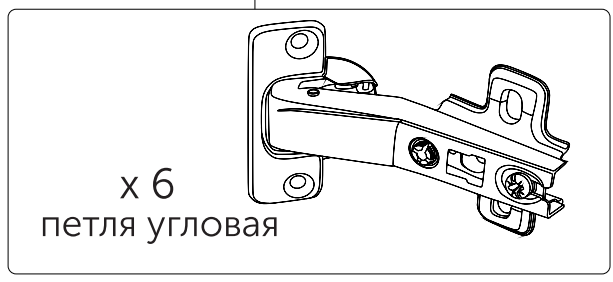
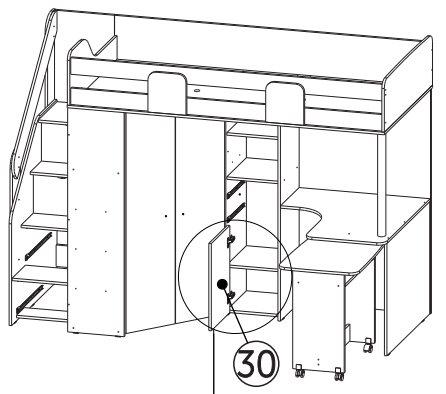
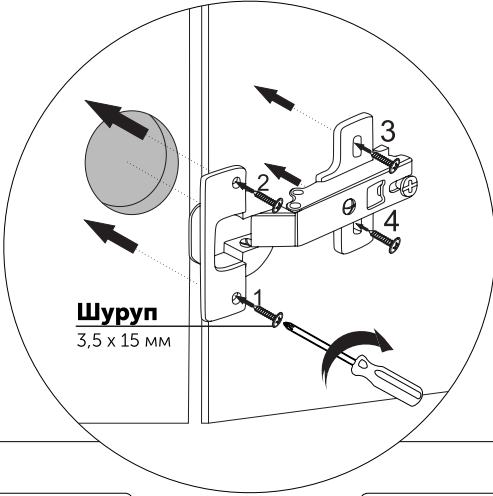
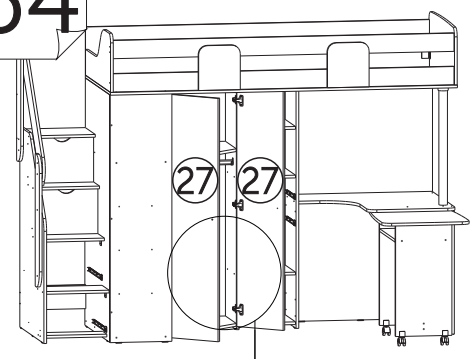
Крепление к стене



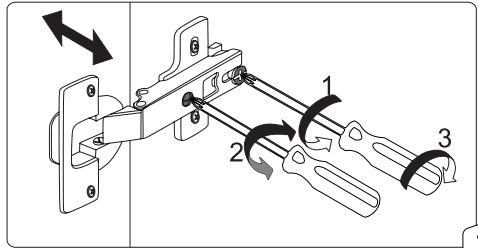
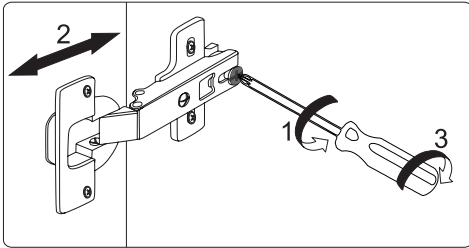
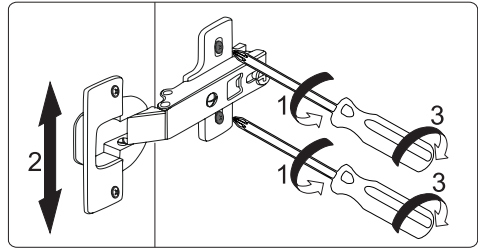
63

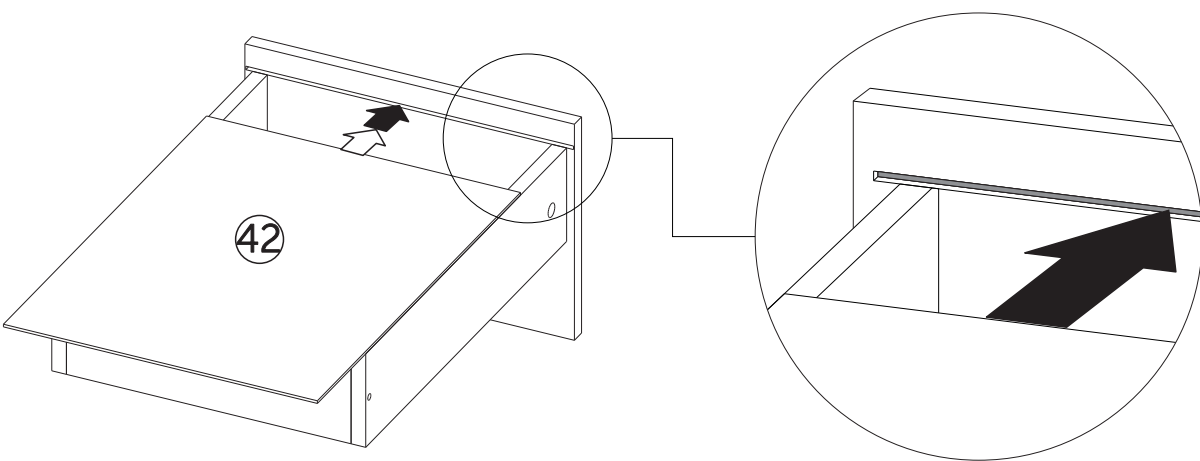
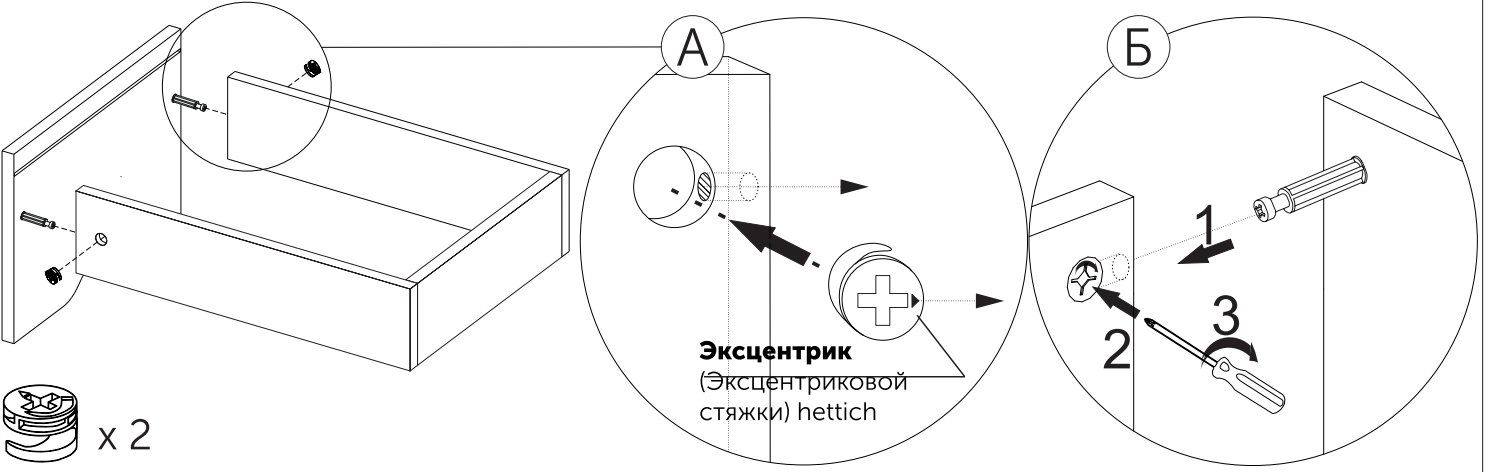
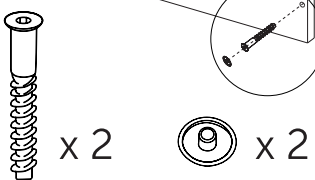
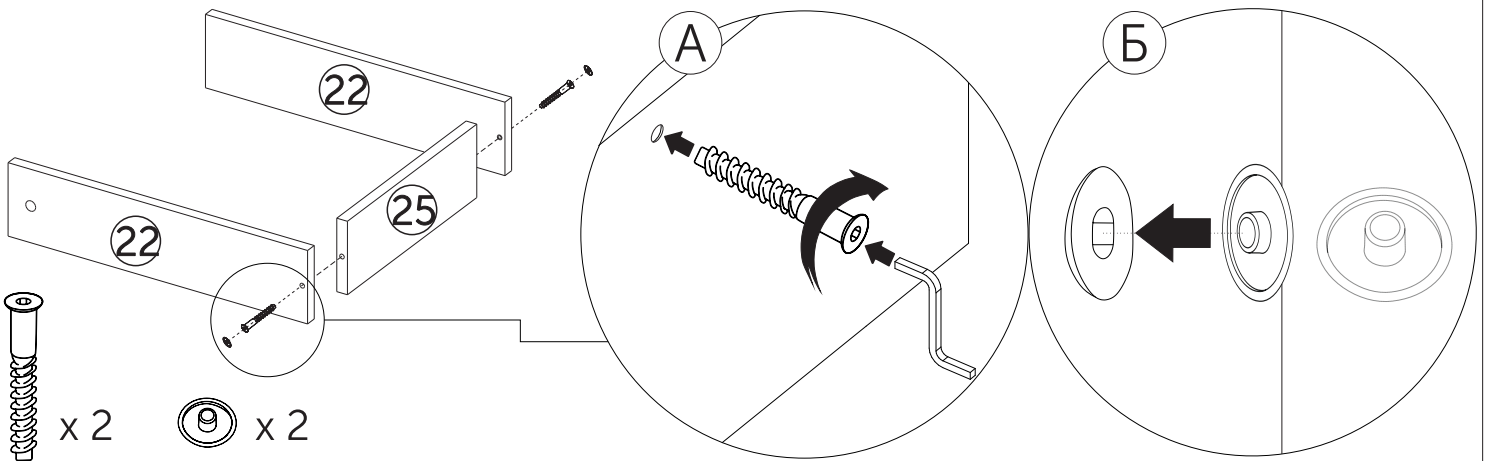
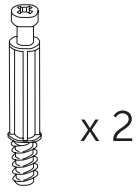
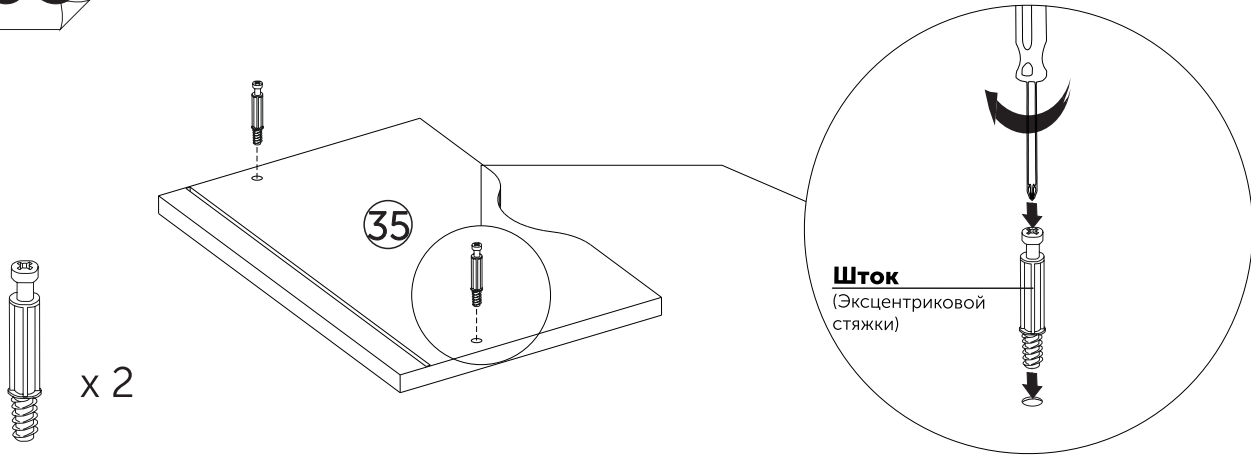


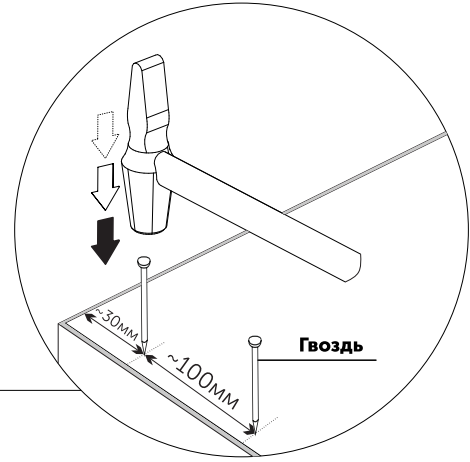
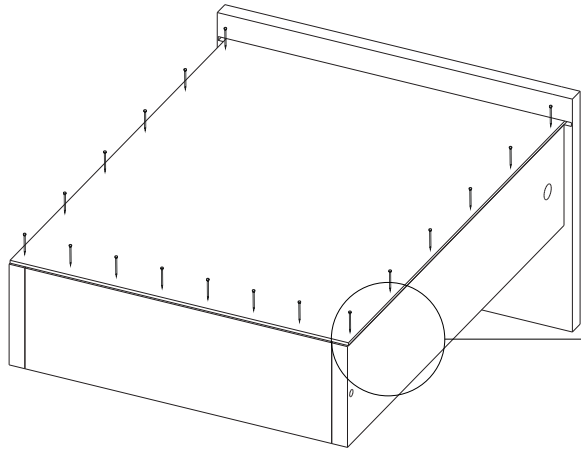
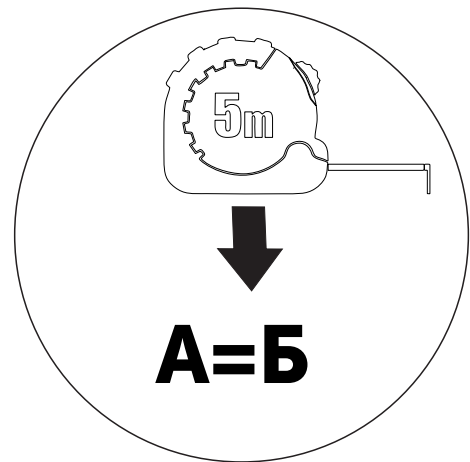
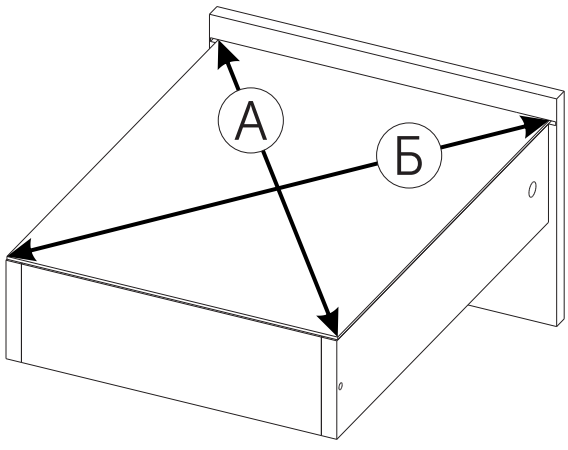
64



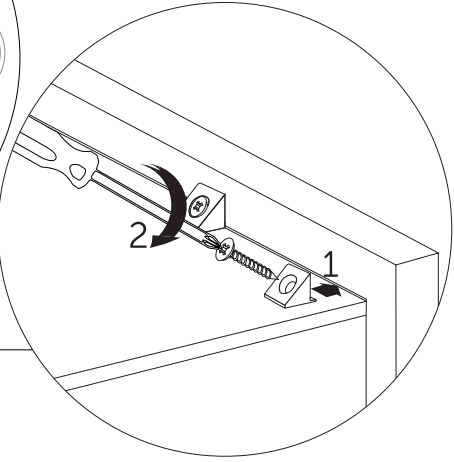
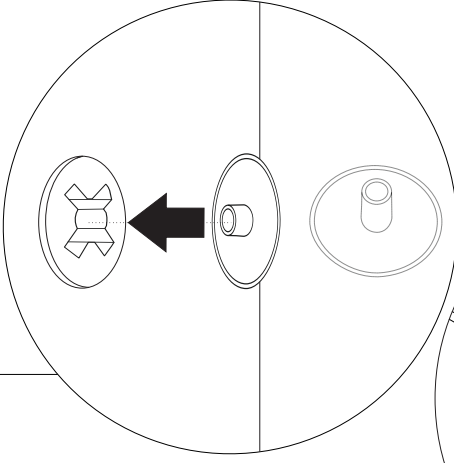
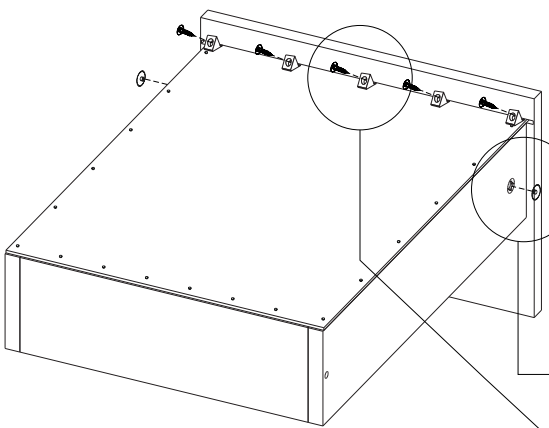
Регулировка петель







x 16



x 5

x 5

x 2

x 6

x 1
(450 mm)

x 1
(450 mm)

