

### Спецификация на панели

Поз.	Наименование	Размер	Кол-во
1	Боковина правая	2324 x 534	1
2	Боковина левая	2324 x 534	1
3	Крыша	1920 x 530	1
4	Дно	1920 x 530	1
5	Цоколь	1920 x 68	2
6	Средник	2224 x 530	2
7	Полка-стяжка	952 x 529	1
8	Полка-стяжка	468 x 529	10
9	Боковина ящика правая	500 x 140	4
10	Боковина ящика левая	500 x 140	4
11	Фальшпанель ящика	410 x 125	4
12	Задняя панель ящика	410 x 125	4
13	Дверь правая	1829 x 488	1
14	Дверь правая средняя	2252 x 480	1
15	Дверь левая средняя	2252 x 480	1
16	Дверь левая	1829 x 488	1
17	Фасад ящика	207,5 x 488	4
18	ДВП задняя стенка	2252 x 484	4
19	ДВП дно ящика	424 x 500	4

### Фурнитура входящая в комплект

A. Ручка скоба 128 мм	B. Евровинт 7*50	C. Заглушка / евровинт	D. Эксцентрик	E. Шток / эксцентрик	F. Заглушка / эксцентрик	G. Шкант 8*30
 8 шт	 40 шт	 40 шт	 12 шт	 12 шт	 12 шт	 16 шт
 48 шт	 48 шт	 104 шт	 0,35 гр	 6 шт	 6 шт	 12 шт
 1 шт	 1 шт	 2 шт	 4 к-та	 8 шт		
 1 шт		 8 шт	 8 шт			

**Список необходимых инструментов**

1. Отвертка крестовая
2. Молоток

На обе крайние двери использовать накладные петли.  
На внутренние двери использовать полунакладные петли.

## ПАСПОРТ ИЗДЕЛИЯ

### Модуль серии ТРИША

## ШКАФ (4 двери + 4 ящика)

402

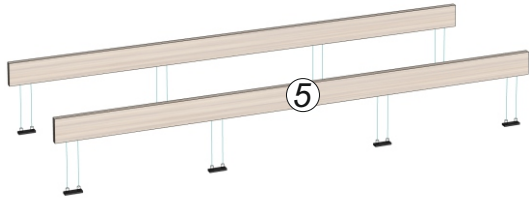


Высота:  
2328

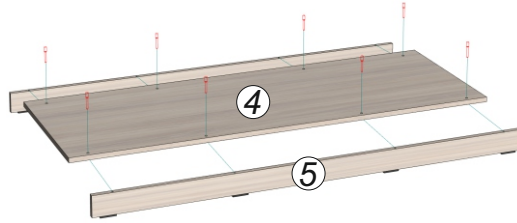
Ширина:  
1952

Глубина:  
550

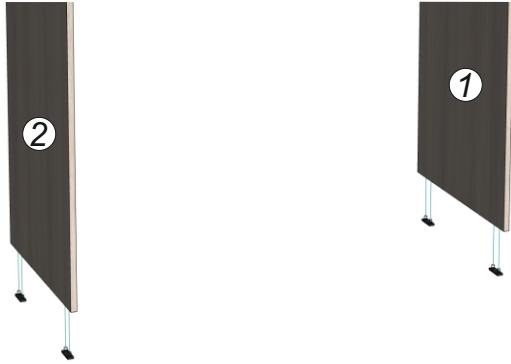
1. Установите подпятники (N) в цокольные планки
2. Положите цокольные планки на пол



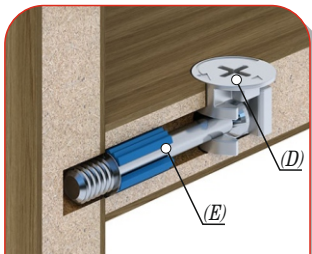
3. Прикрутите к цокольным планкам дно на евроинты (B)



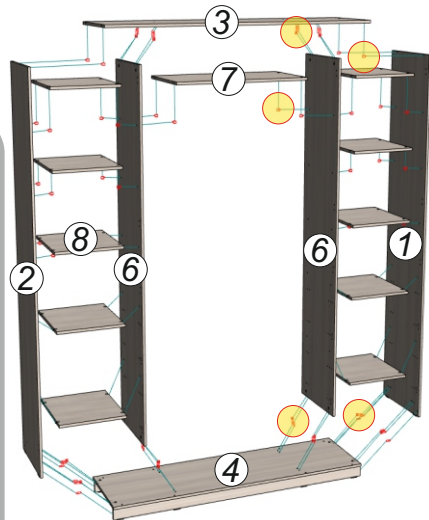
4. Установите подпятники (N) в нижние торцы боковин



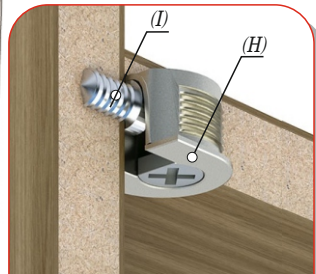
5. Прикрепите правую и левую боковины к цоколям и дну (на стяжку эксцентрик (D/E) и на шканты (G))
6. Установите средники к дну и крыше (на стяжку эксцентрик (D/E) и на шканты (G))



1. В отверстие диаметром 5 мм на поверхности боковины вкручивается шток (E).
2. На шток с другой стороны насаживается дно.
3. В паз на поверхности дна, диаметром 15 мм, вставляется эксцентрик (D).
4. С помощью крестовой отвертки эксцентрик проворачивается в направлении движения часовой стрелки на 180 градусов, фиксируя соединение.

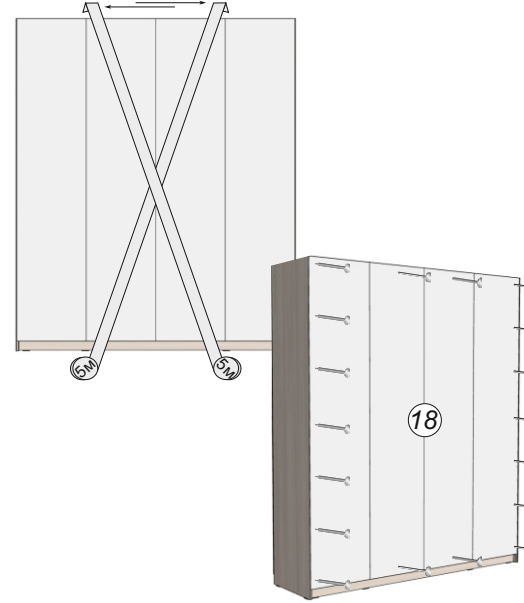


7. Прикрепите к боковинам крышу (на стяжки VB 20 (H/I))
8. Прикрепите к боковинам полки-стяжки (на стяжки VB 20 (H/I))

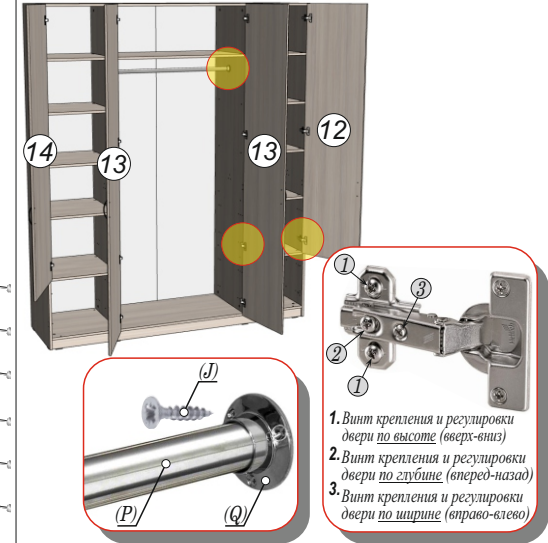


1. В отверстие диаметром 5 мм на поверхности боковины вкручивается дюбель (I).
2. В отверстие диаметром 20 мм в крыше и полках запрессовывается стяжка VB 20 (H), и насаживается на дюбель в боковине.
3. С помощью крестовой отвертки стяжка проворачивается в направлении движения часовой стрелки на 180 градусов, фиксируя соединение.

9. Установите диагонали, равными при помощи рулетки
10. Вставьте ДВП в пазы с тыльной стороны шкафа и прибейте на гвозди (K)

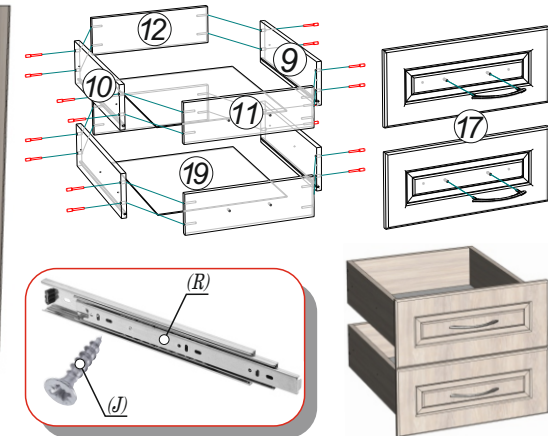


11. Прикрепите к боковинам фланцы и трубу (P/Q)
12. Прикрепите двери к шкафу с помощью накладных петель (L/M) и полунакладных (U/V) на саморезы (J)
13. Прикрутите ручку (A)



- \* На обе крайние двери использовать накладные петли (L/M)
- \*\* На внутренние двери использовать полунакладные петли (U/V)

14. Прикрутите направляющие (R) к боковинам
15. Соберите ящики и вставьте в направляющие
16. Заклейте заглушками все отверстия (C/F)



- \* Направляющие к боковине крепятся на саморезы 4x16 (J)
- \*\* Фасад к фальшпанели крепится на саморезы 4x30 (S)
- \*\*\* Дно ящика прибивается вставляется в пазы и прибивается на гвозди 20x2 (K)