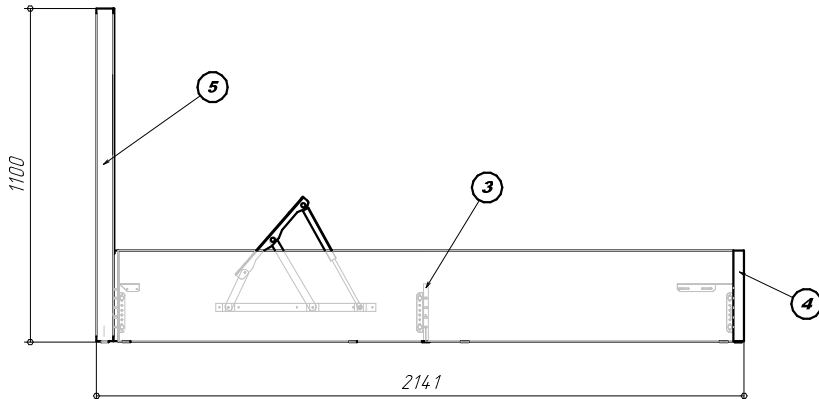
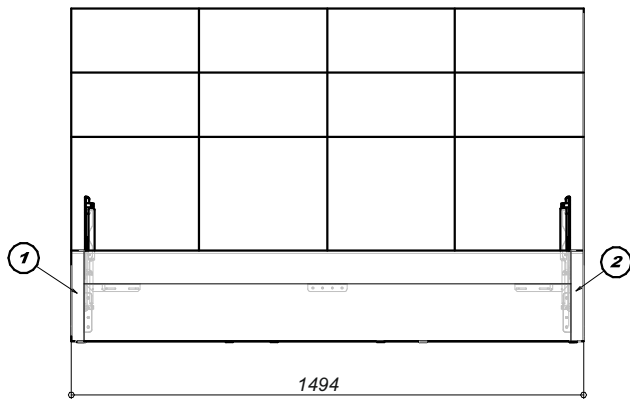
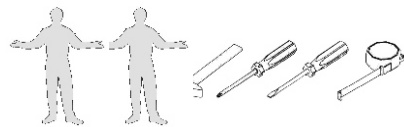


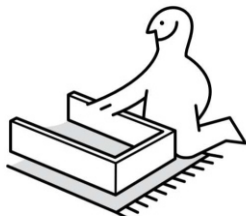
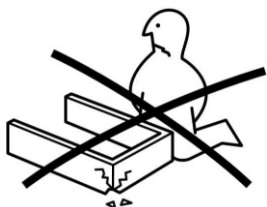
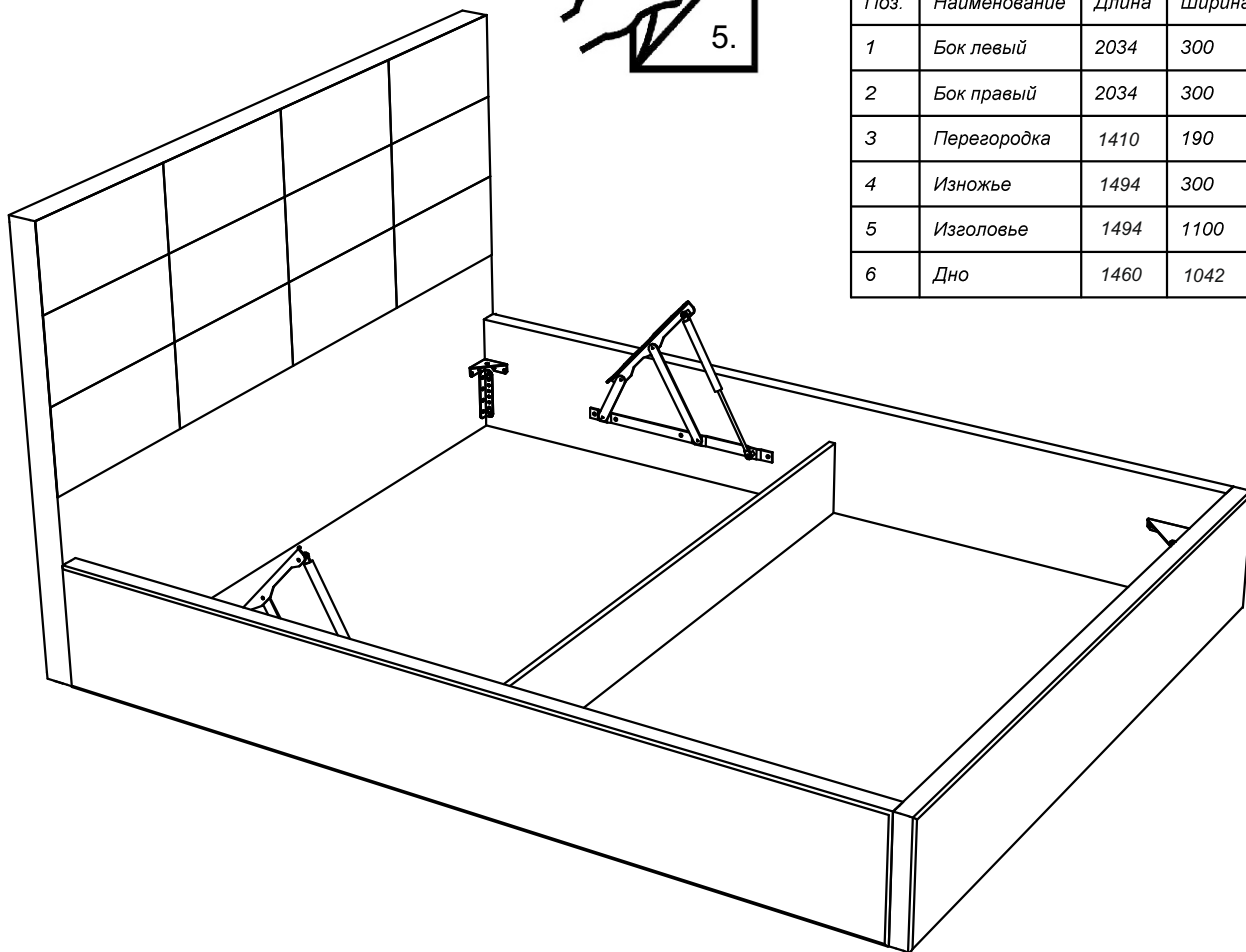
Кровать Диана 140

Схема сборки :


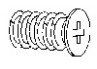


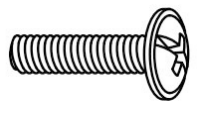

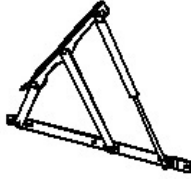
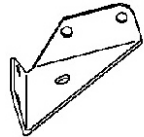
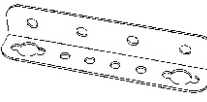
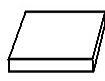



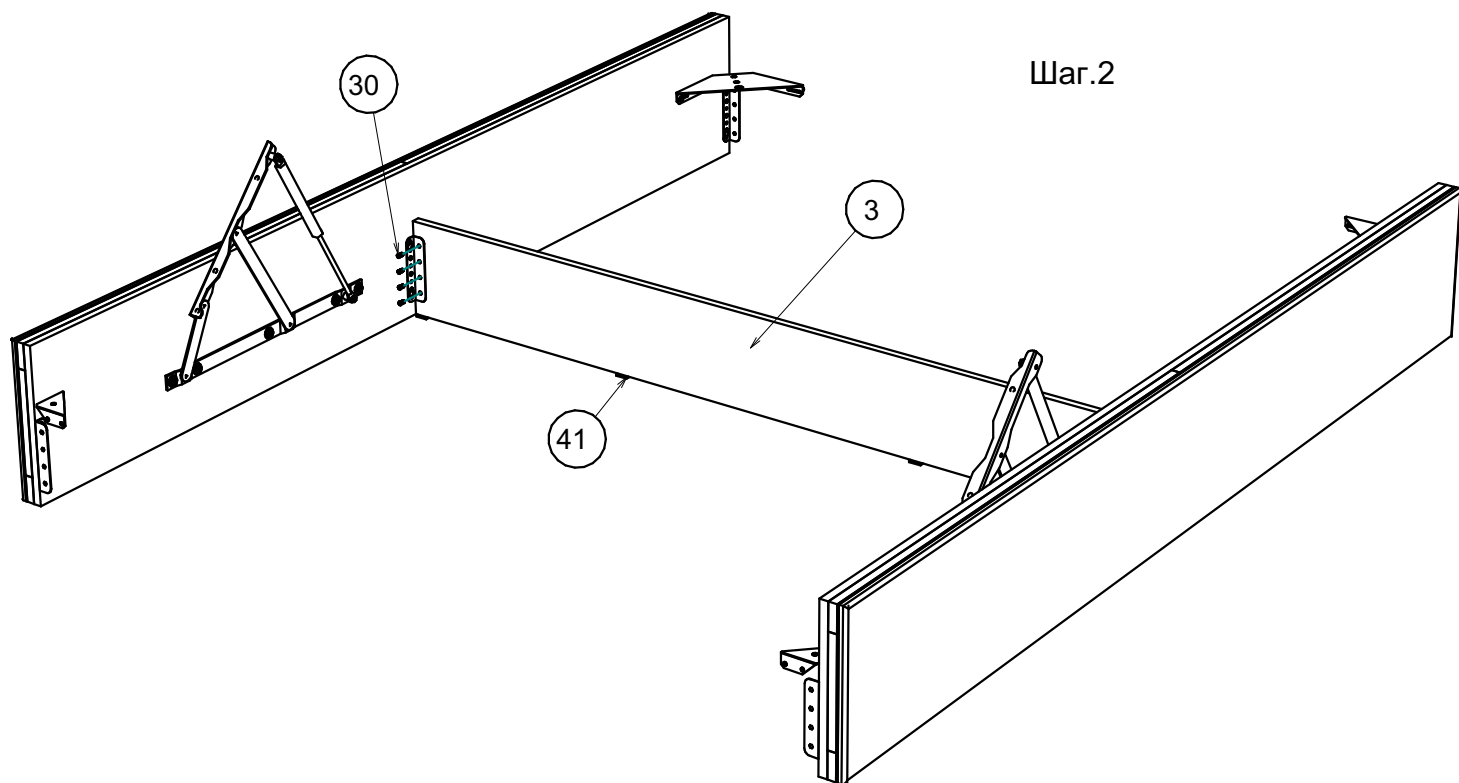
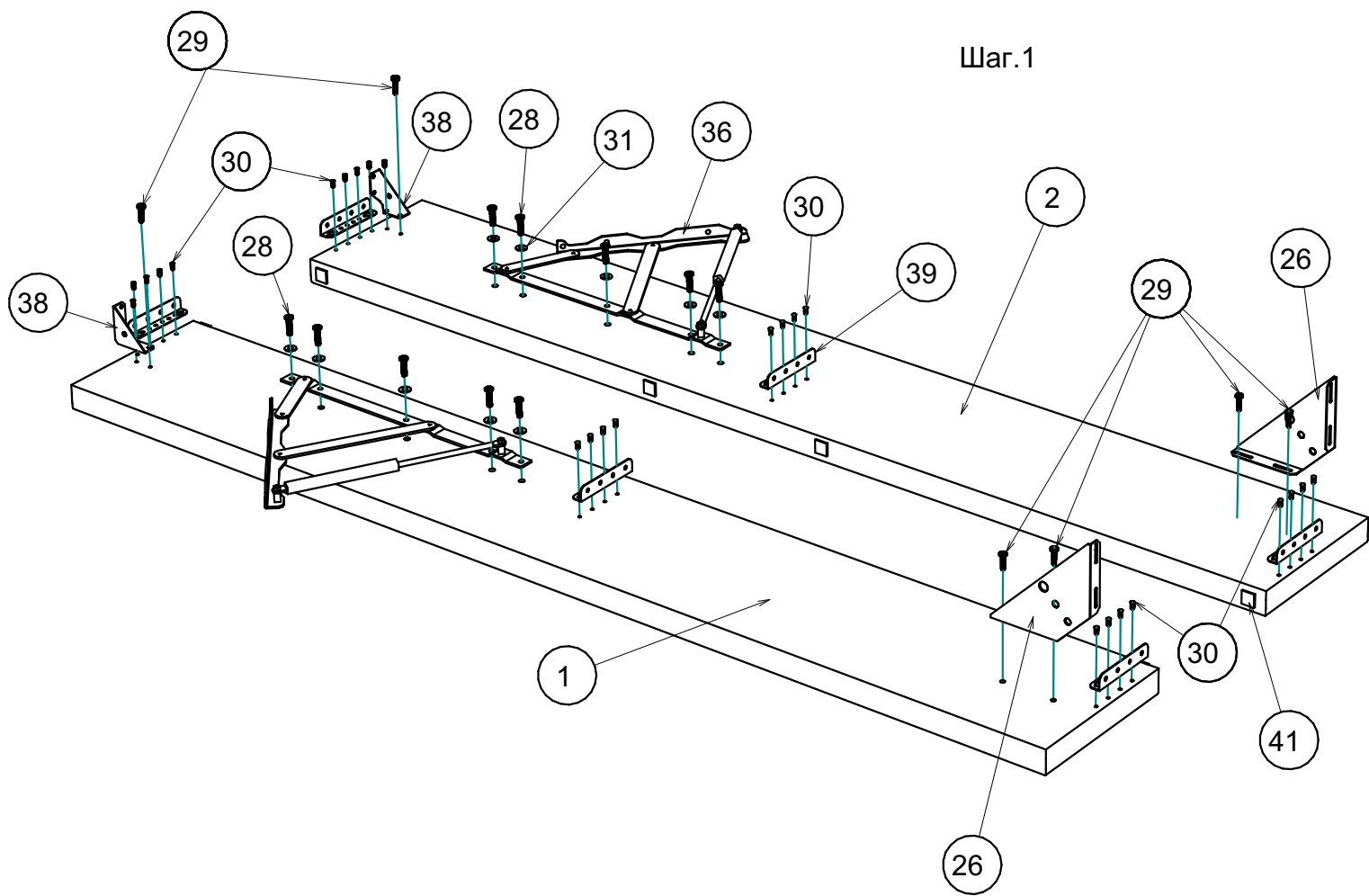
Деталировка :

Поз.	Наименование	Длина	Ширина	Толщина	Кол-во
1	Бок левый	2034	300	46	1
2	Бок правый	2034	300	46	1
3	Перегородка	1410	190	16	1
4	Изножье	1494	300	46	1
5	Изаголовье	1494	1100	73	1
6	Дно	1460	1042	3	2

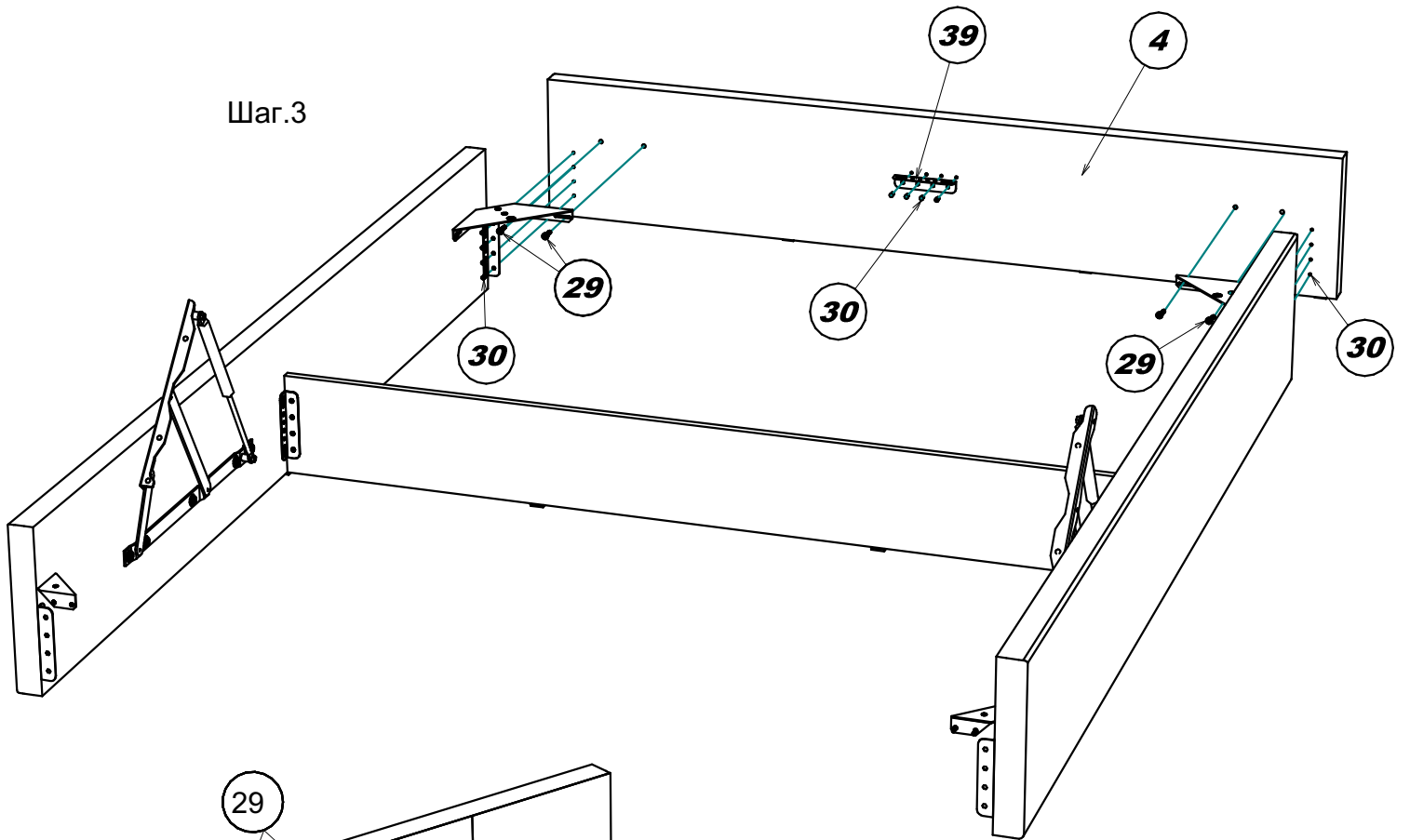


Фурнитура и комплектующие :

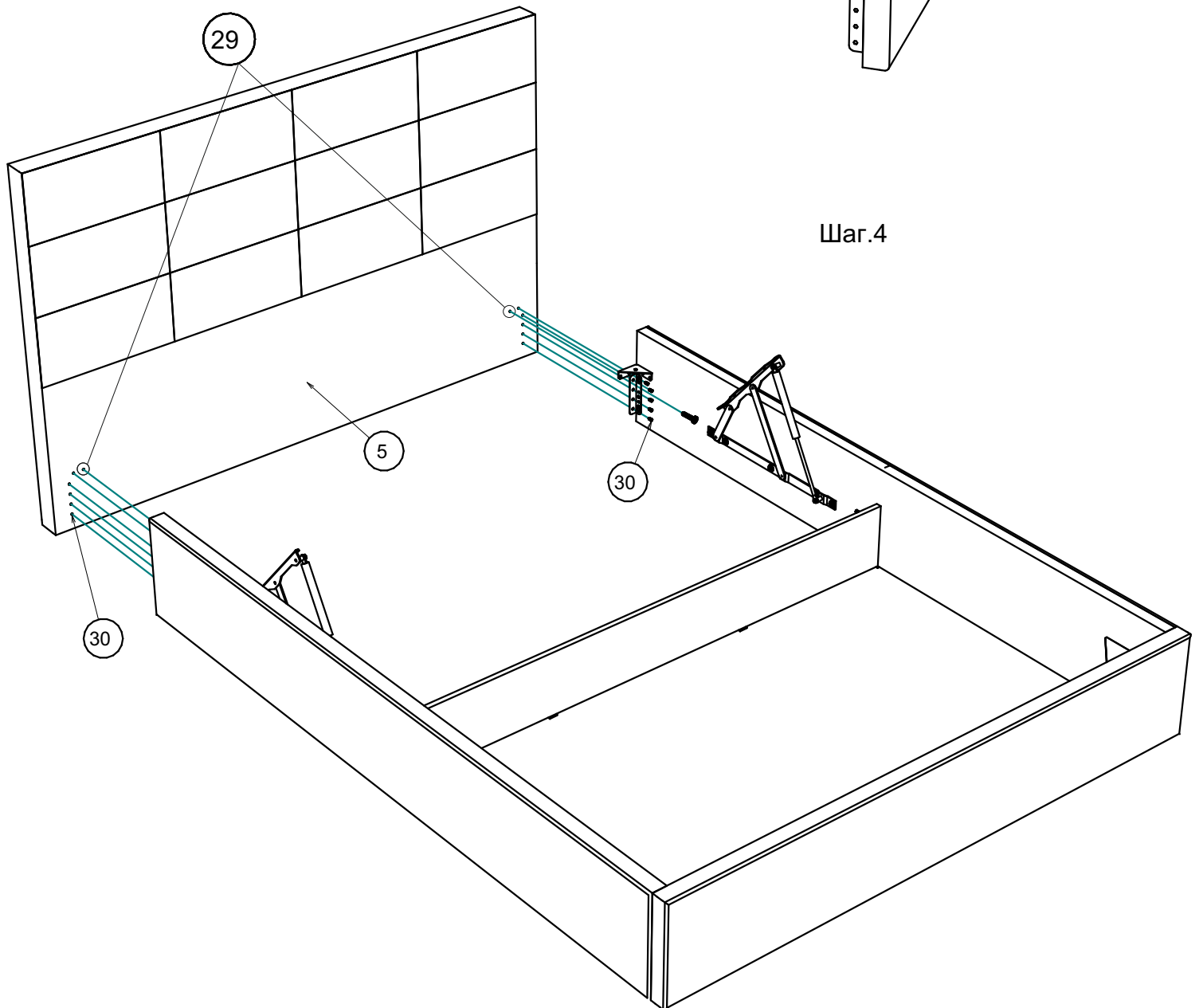
Поз.	Вид	Наименование	Кол.
29		Винт М6х25	12
30		Евровинт 6,3х13	56
31		Шайба 8х20	10
27		Ортопедическое основание 200х140	1
28		Винт М8х25	10
26		Кронштейн угловой СК-1 ОЦ (большой)	2
36		Подъемный механизм кровати (комплект)	1
38		Кронштейн угловой (малый)	2
39		Уголок кроватный	7
41		Ножка самоклейка	20
42		Гвоздь 1,2х25	80



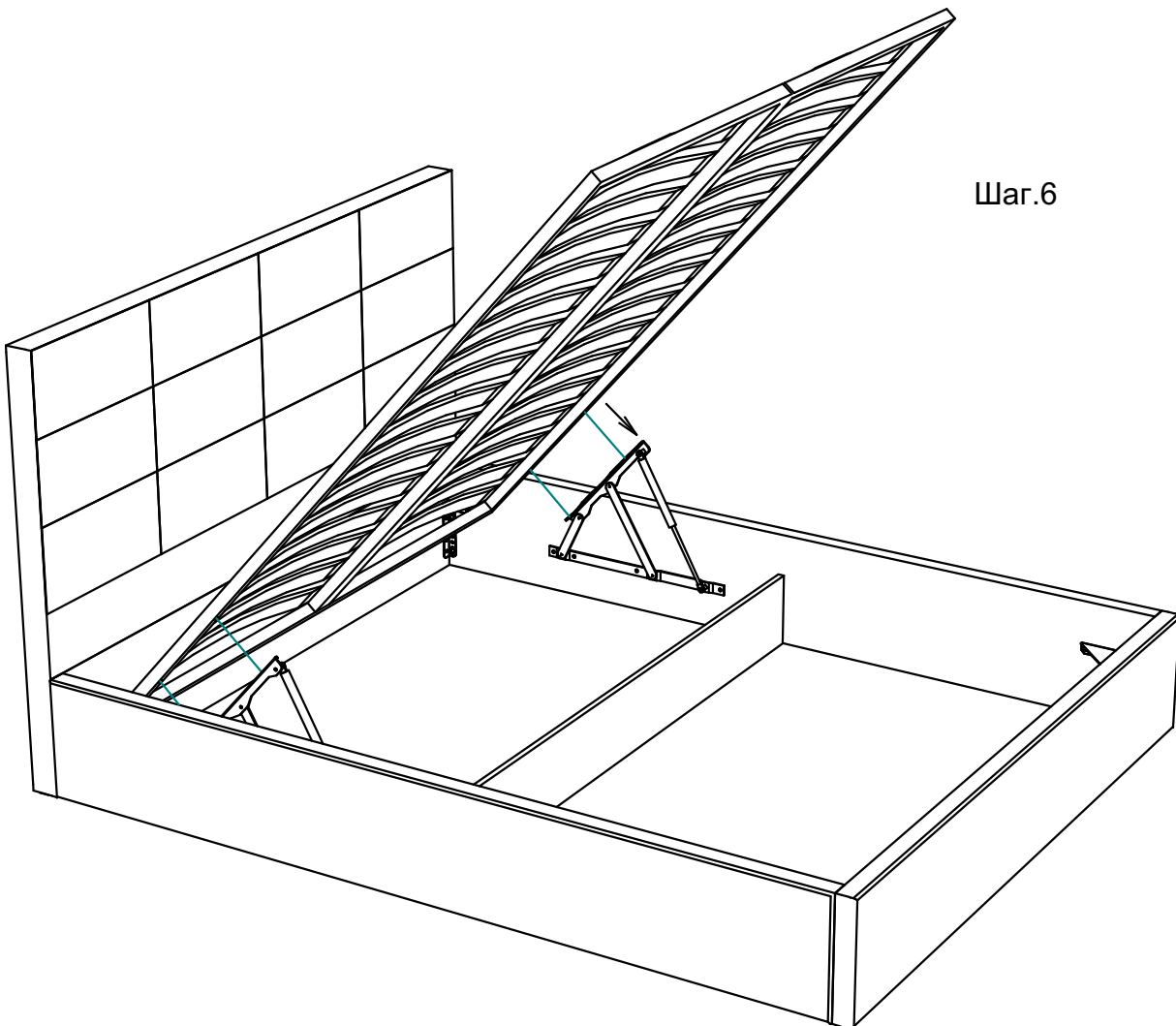
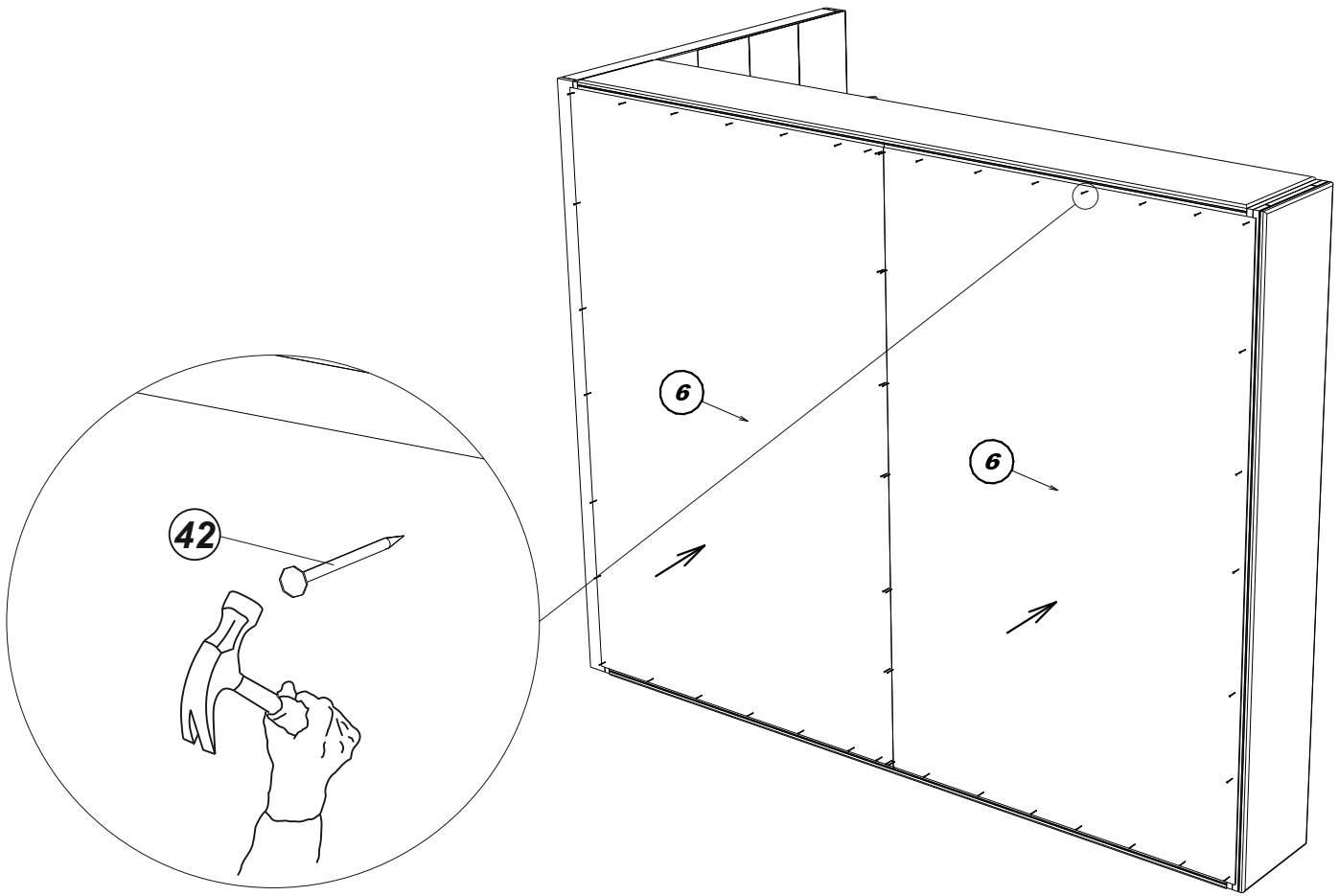
Шаг.3



Шаг.4

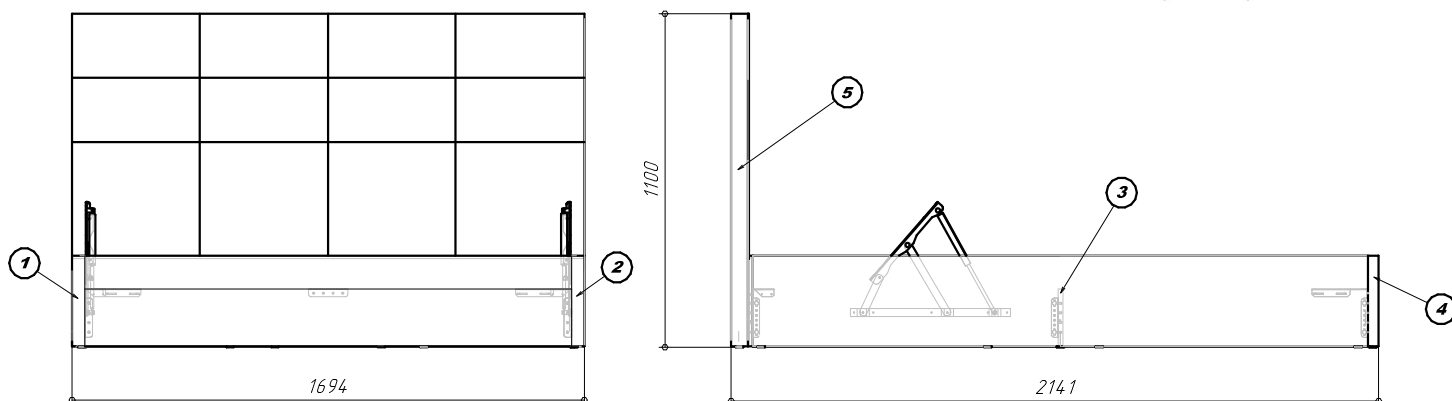
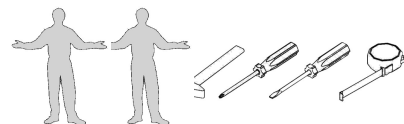


Шаг.5



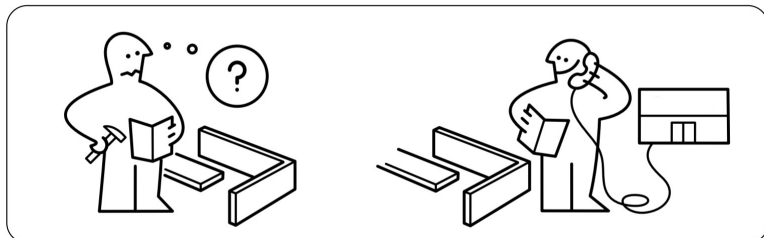
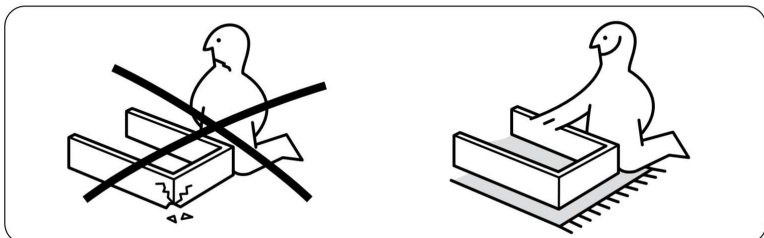
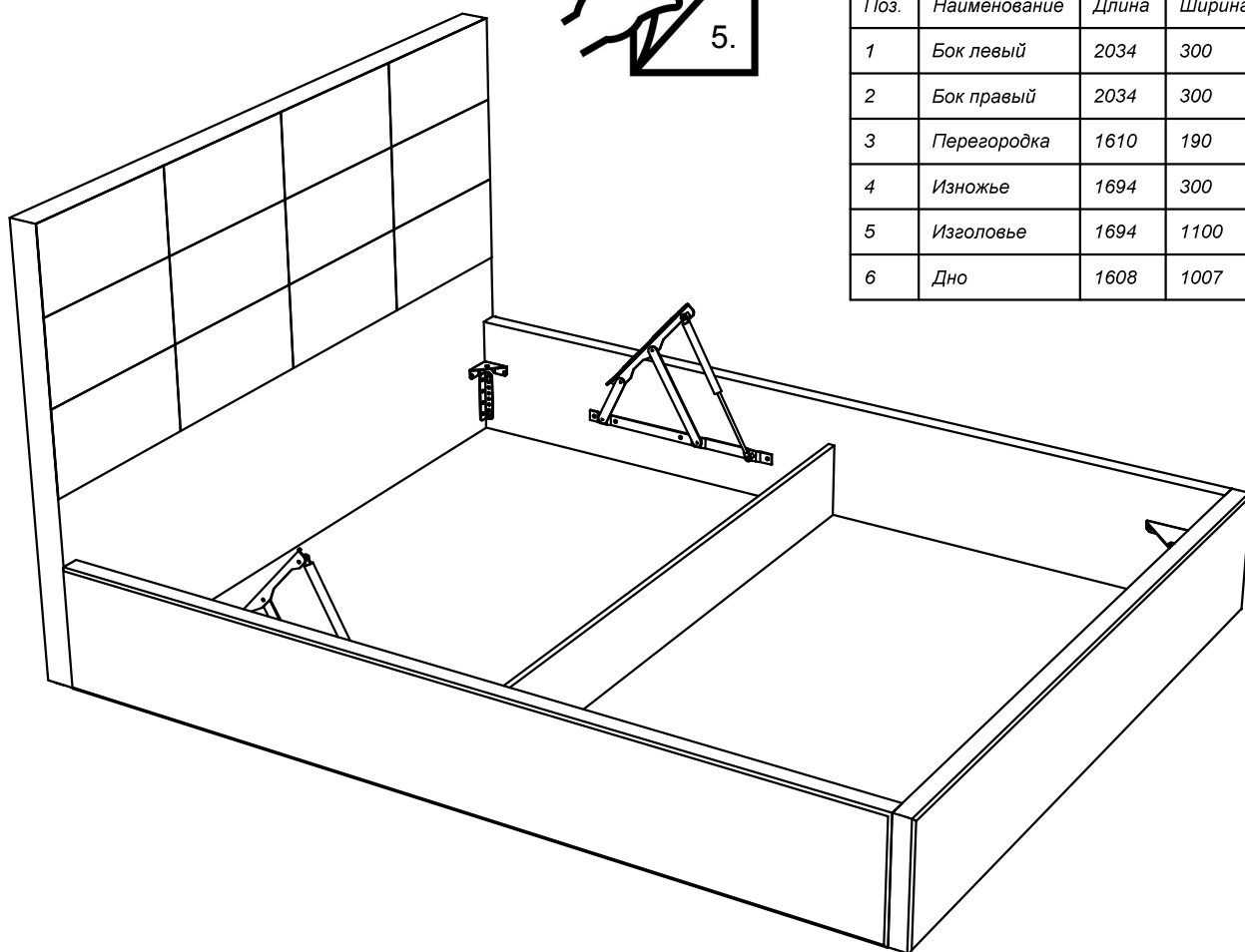
Кровать Диана 160

Схема сборки :

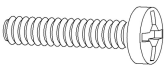
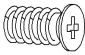

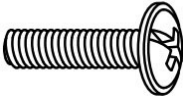

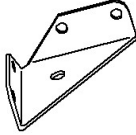
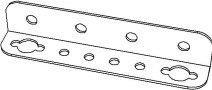



Деталировка :

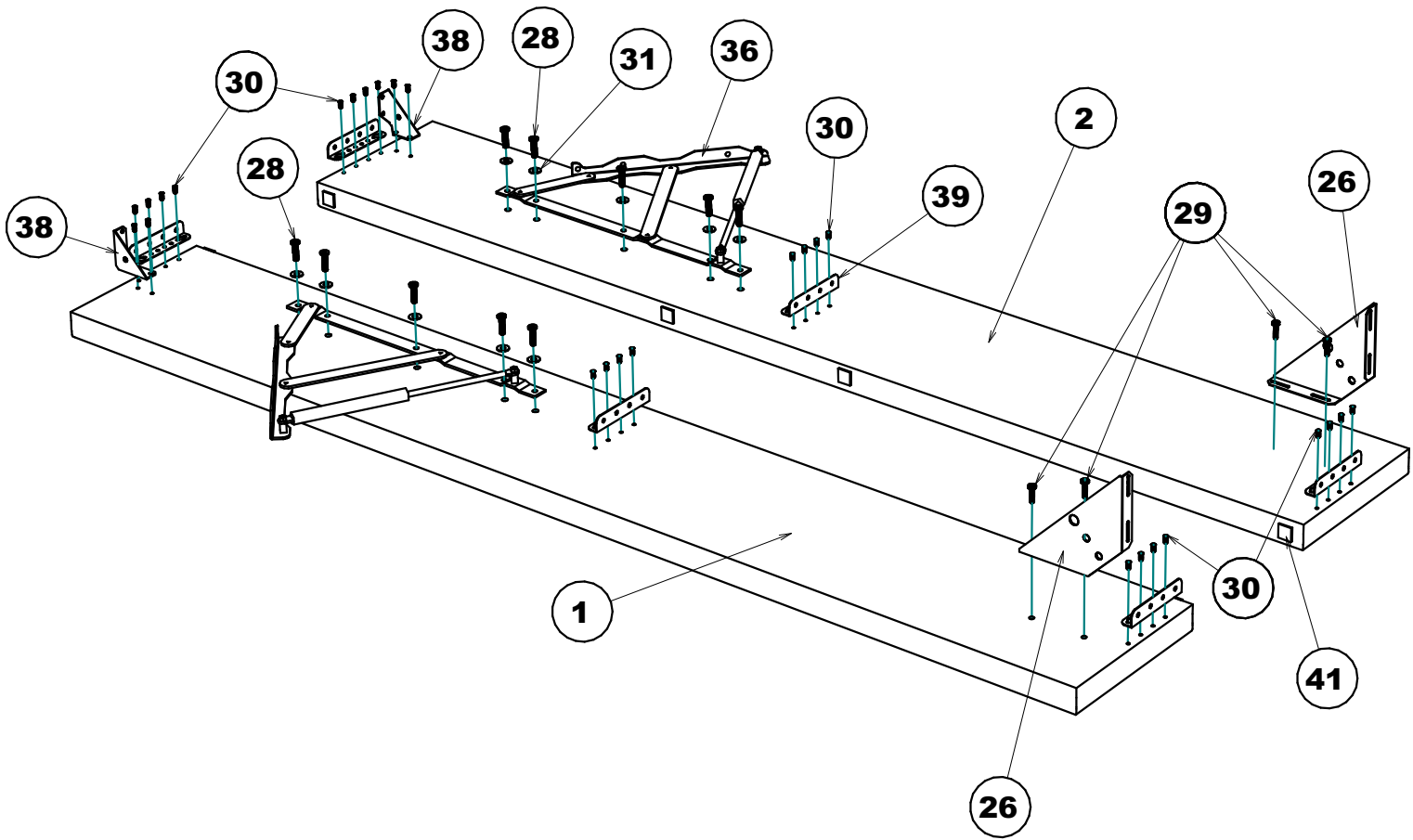
Поз.	Наименование	Длина	Ширина	Толщина	Кол-во
1	Бок левый	2034	300	46	1
2	Бок правый	2034	300	46	1
3	Перегородка	1610	190	16	1
4	Изножье	1694	300	46	1
5	Изголовье	1694	1100	73	1
6	Дно	1608	1007	3	2



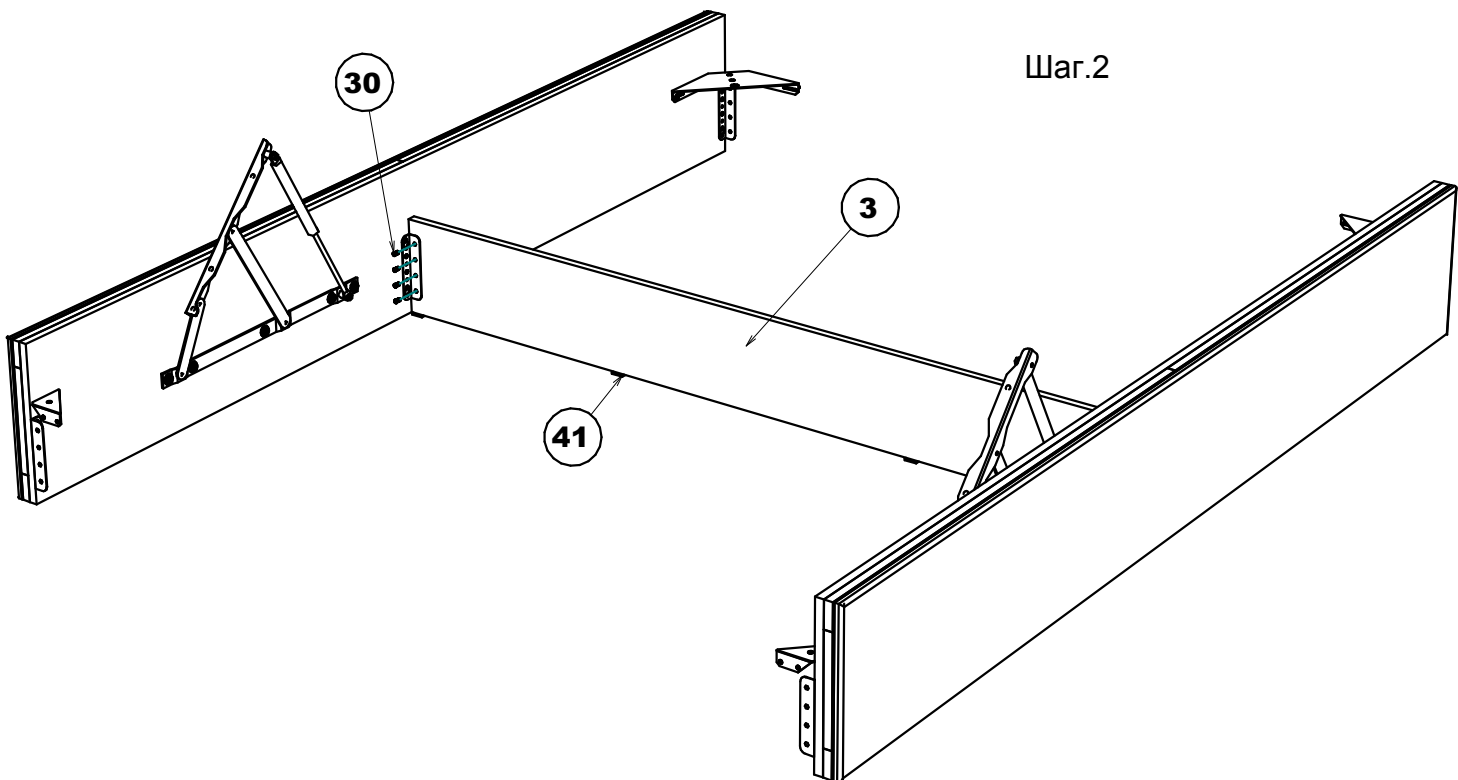
Фурнитура и комплектующие :

Поз.	Вид	Наименование	Кол.
29		Винт М6х25	8
30		Евровинт 6,3х13	68
31		Шайба 8х20	10
28		Винт М8х25	10
26		Кронштейн угловой СК-1 ОЦ (большой)	2
38		Кронштейн угловой (малый)	2
39		Уголок кроватный	7
41		Ножка самоклейка	20

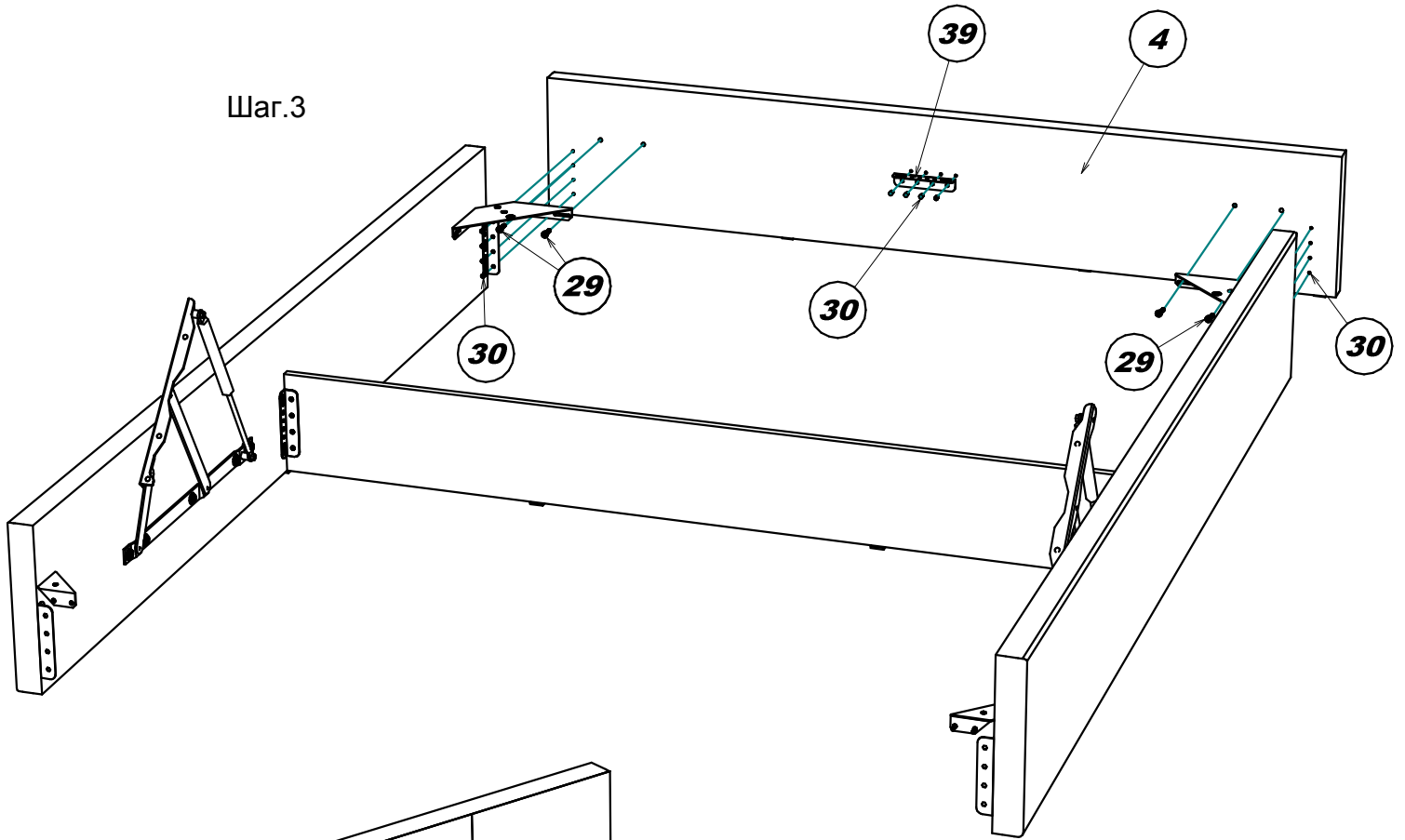
Шаг.1



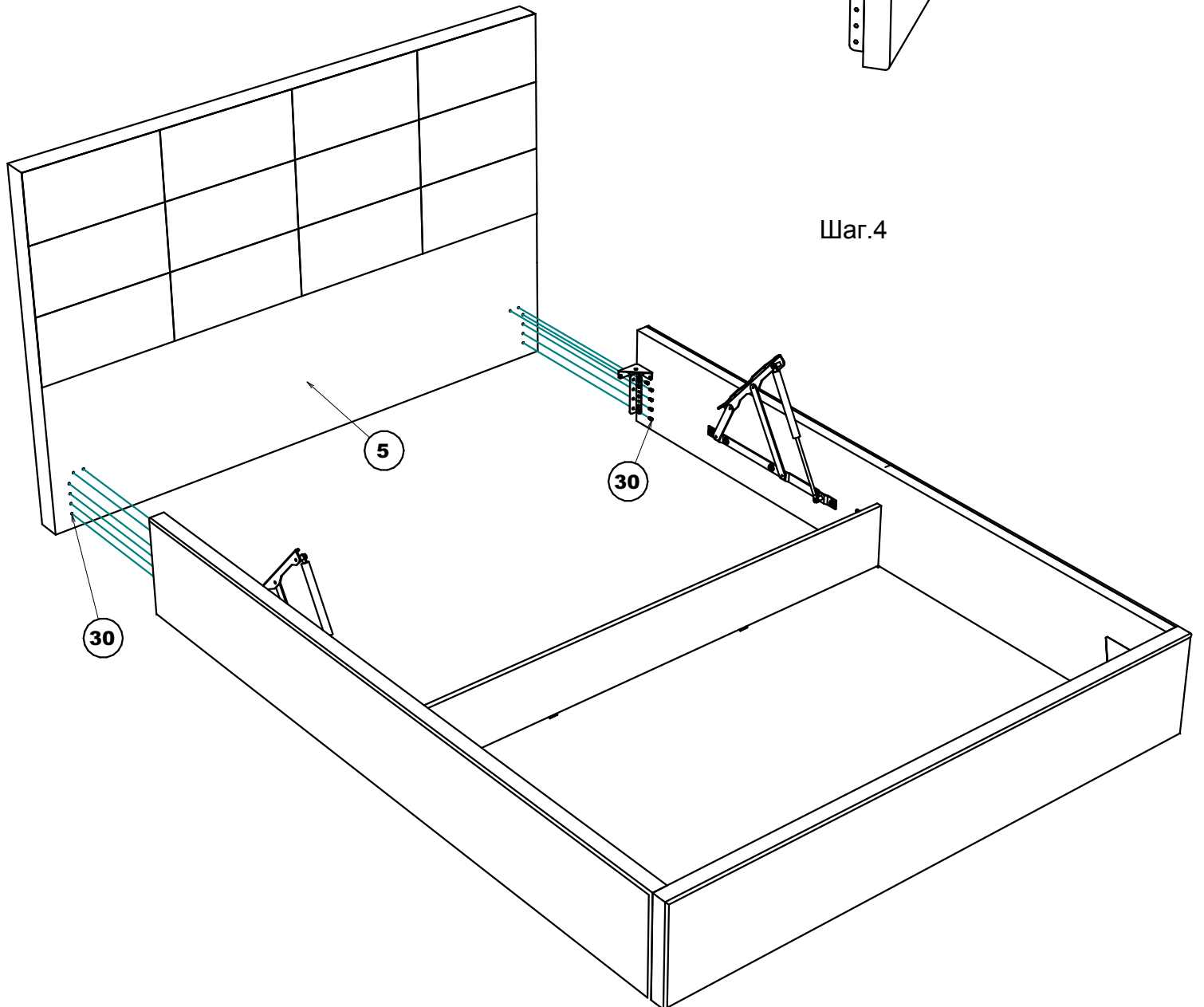
Шаг.2



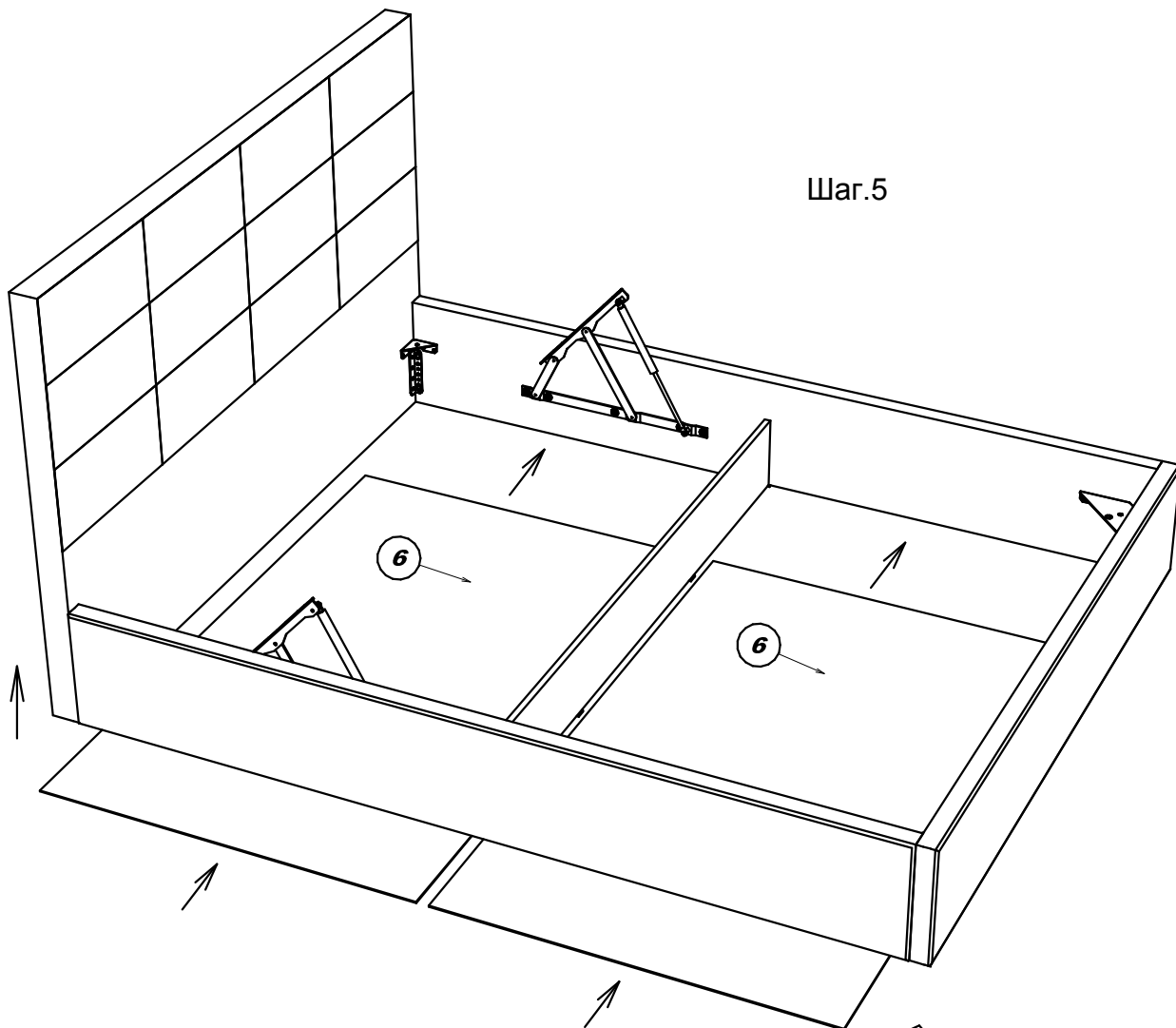
Шаг.3



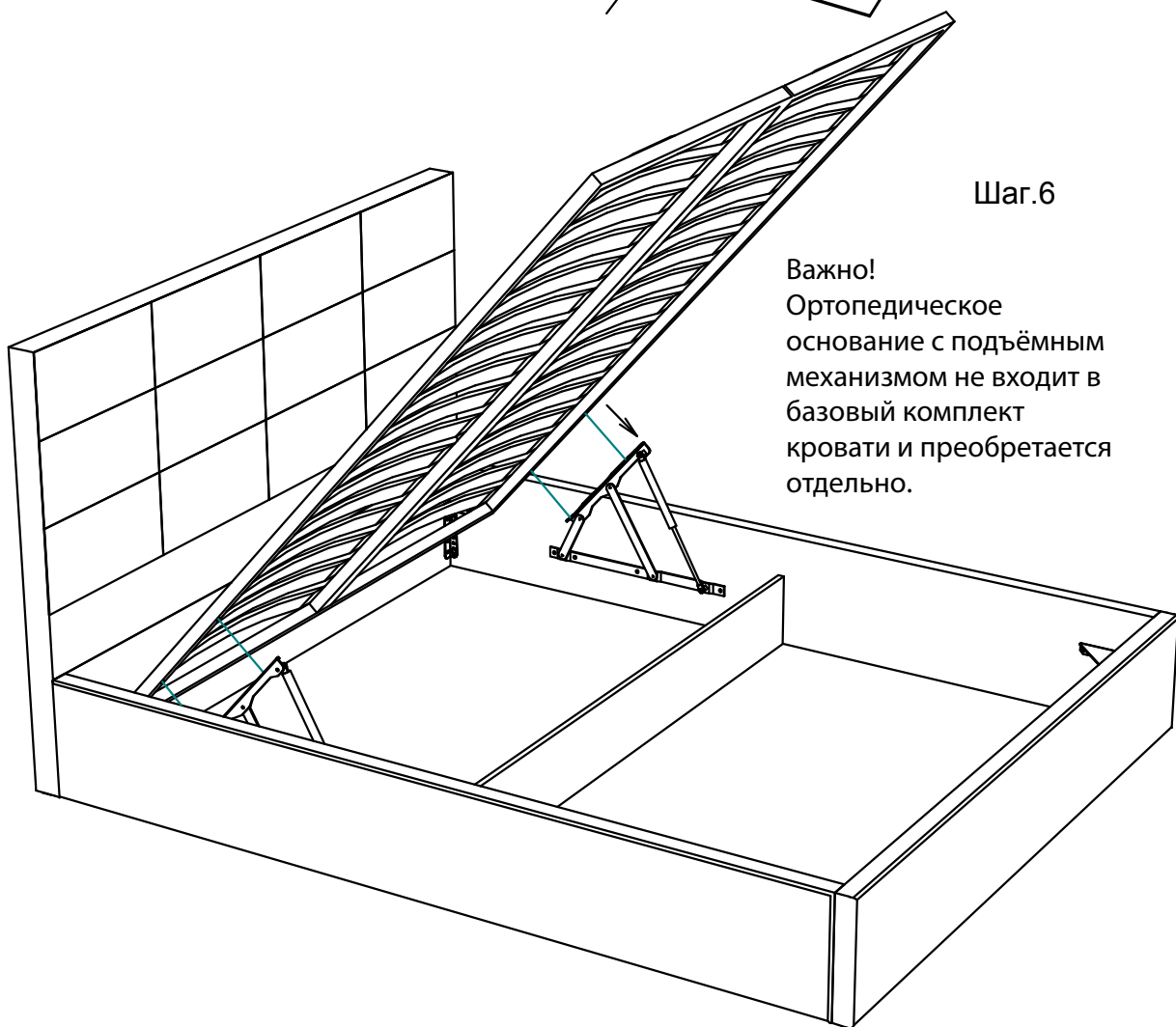
Шаг.4



Шаг.5



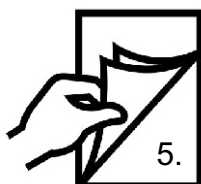
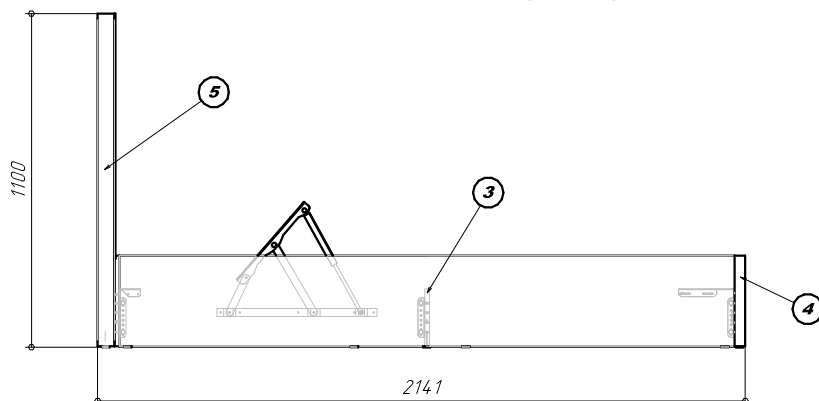
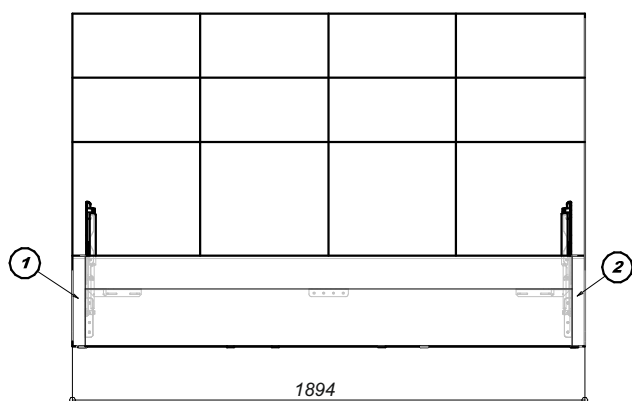
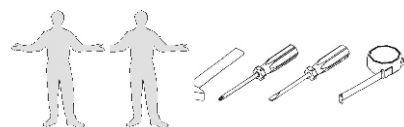
Шаг.6



Важно!
Ортопедическое
основание с подъёмным
механизмом не входит в
базовый комплект
кровати и приобретает
отдельно.

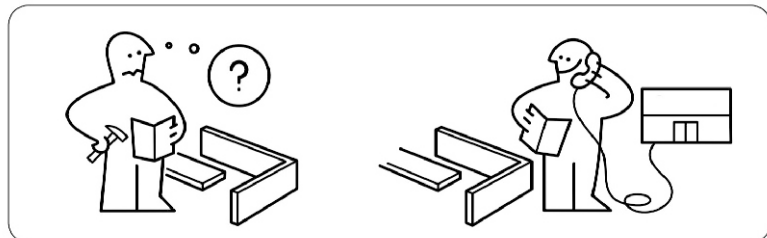
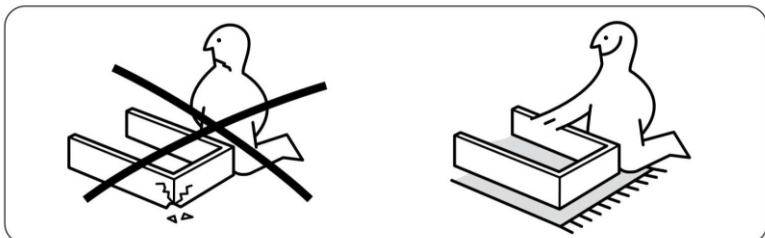
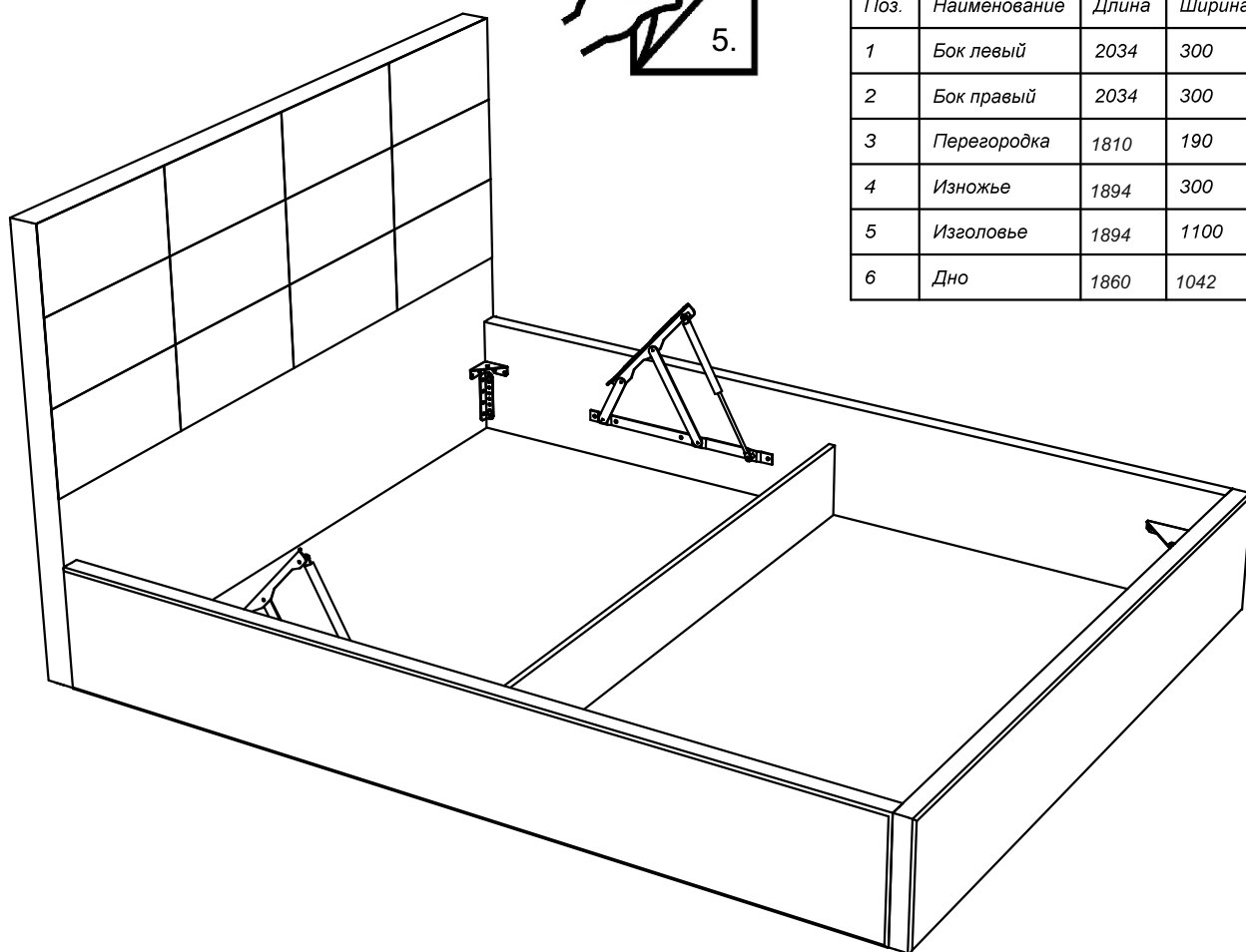
Кровать Диана 180

Схема сборки :





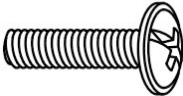

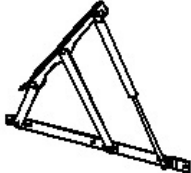
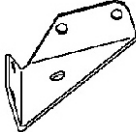
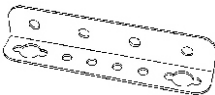
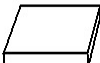



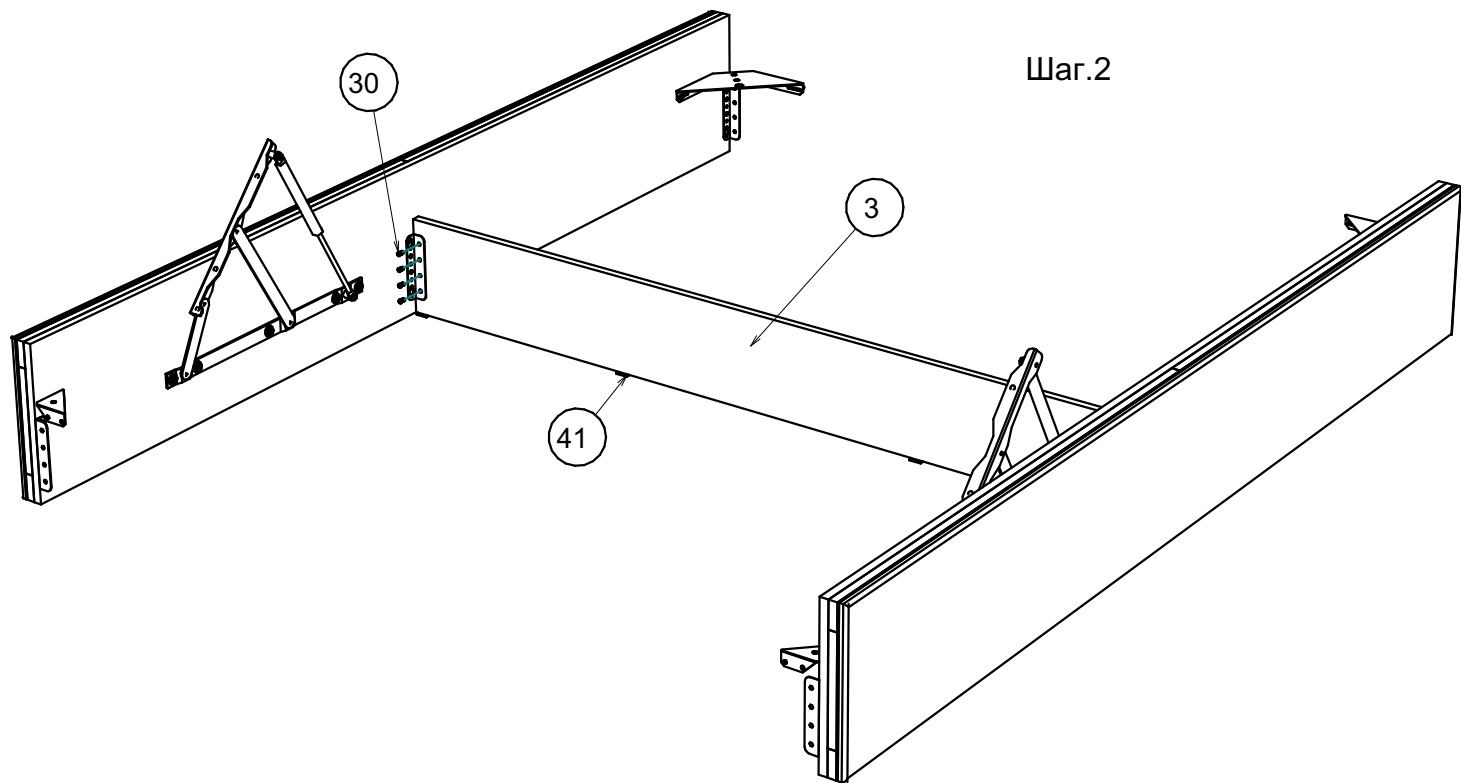
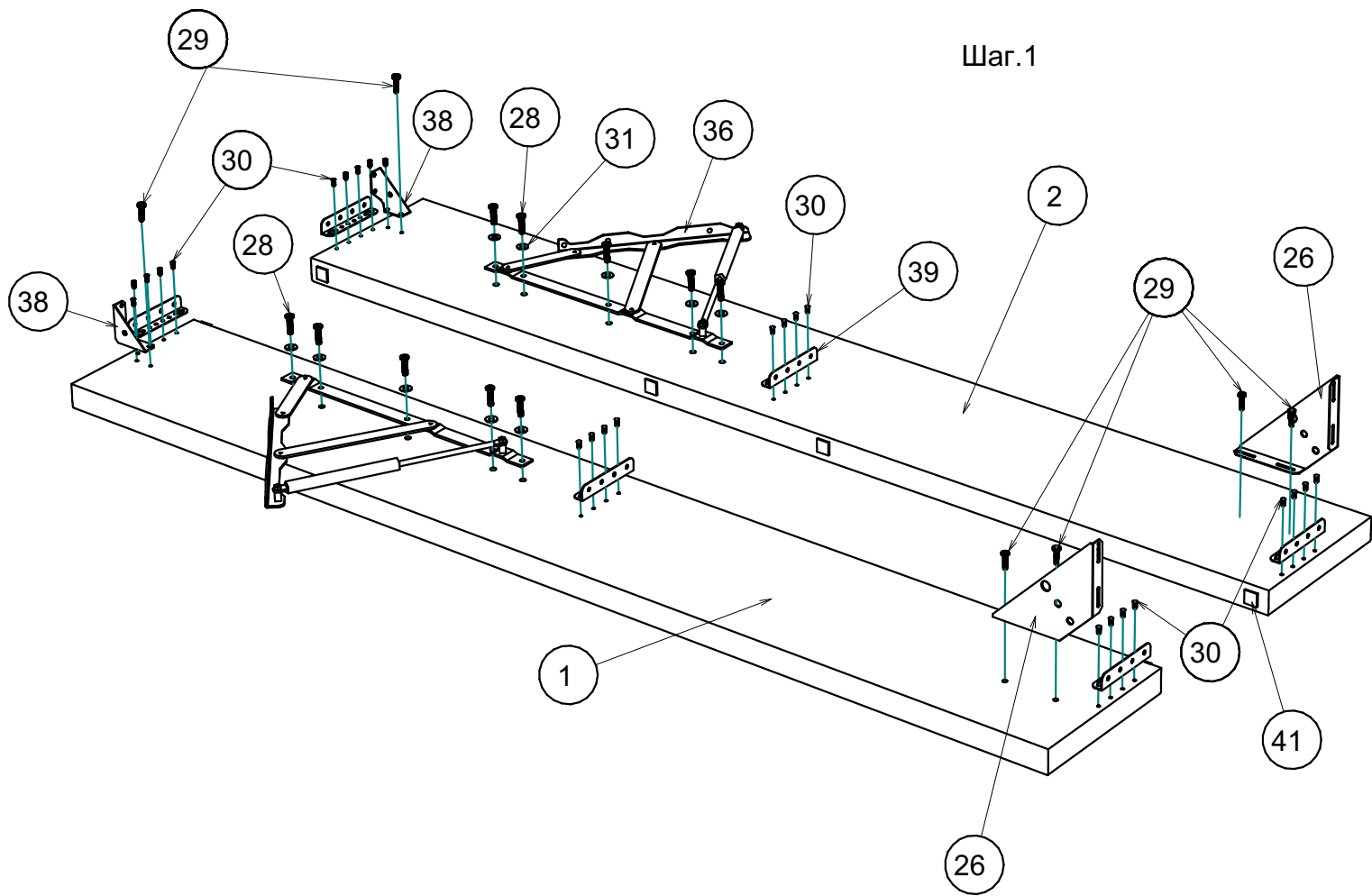
Деталировка :

Поз.	Наименование	Длина	Ширина	Толщина	Кол-во
1	Бок левый	2034	300	46	1
2	Бок правый	2034	300	46	1
3	Перегородка	1810	190	16	1
4	Изножье	1894	300	46	1
5	Изголовье	1894	1100	73	1
6	Дно	1860	1042	3	2

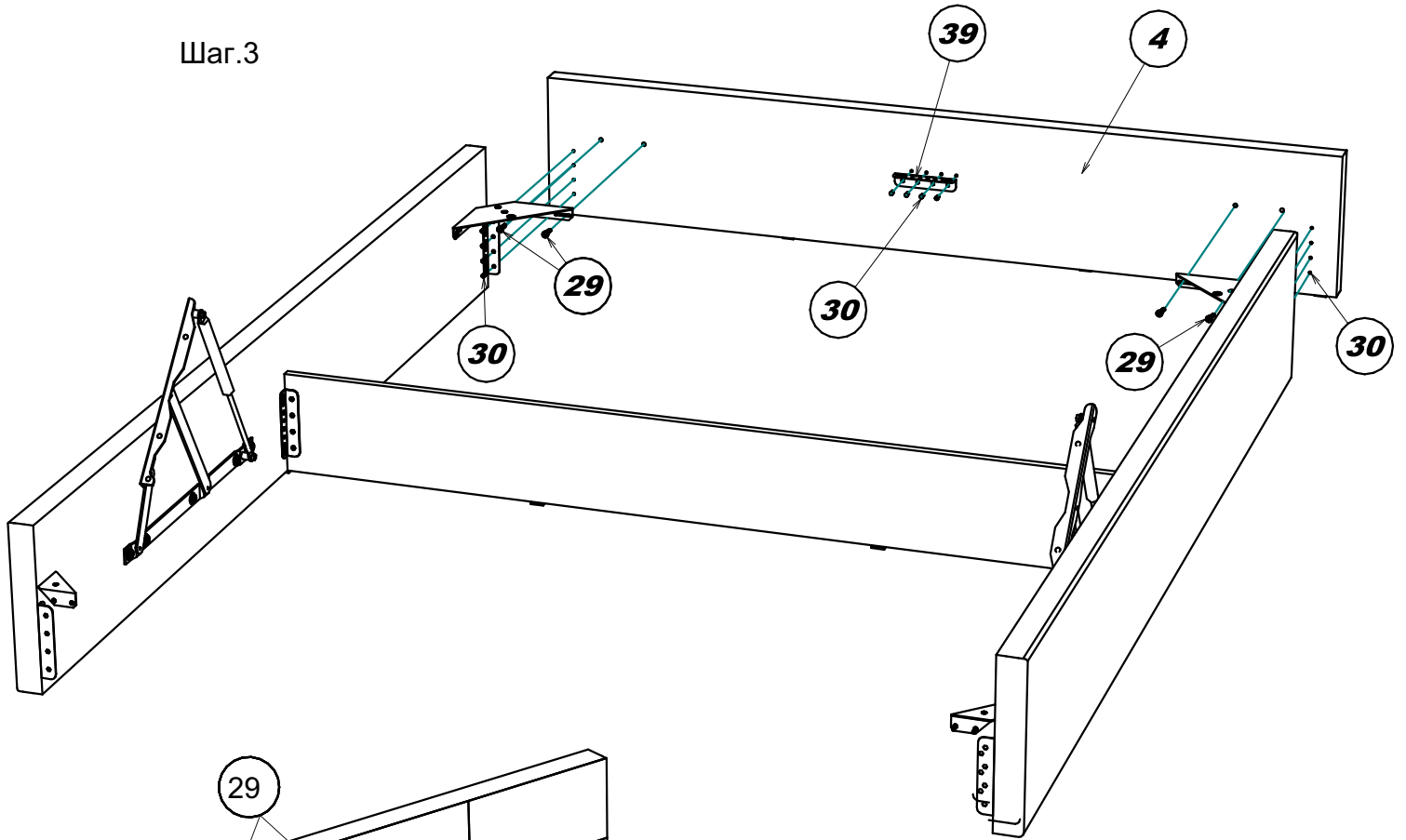


Фурнитура и комплектующие :

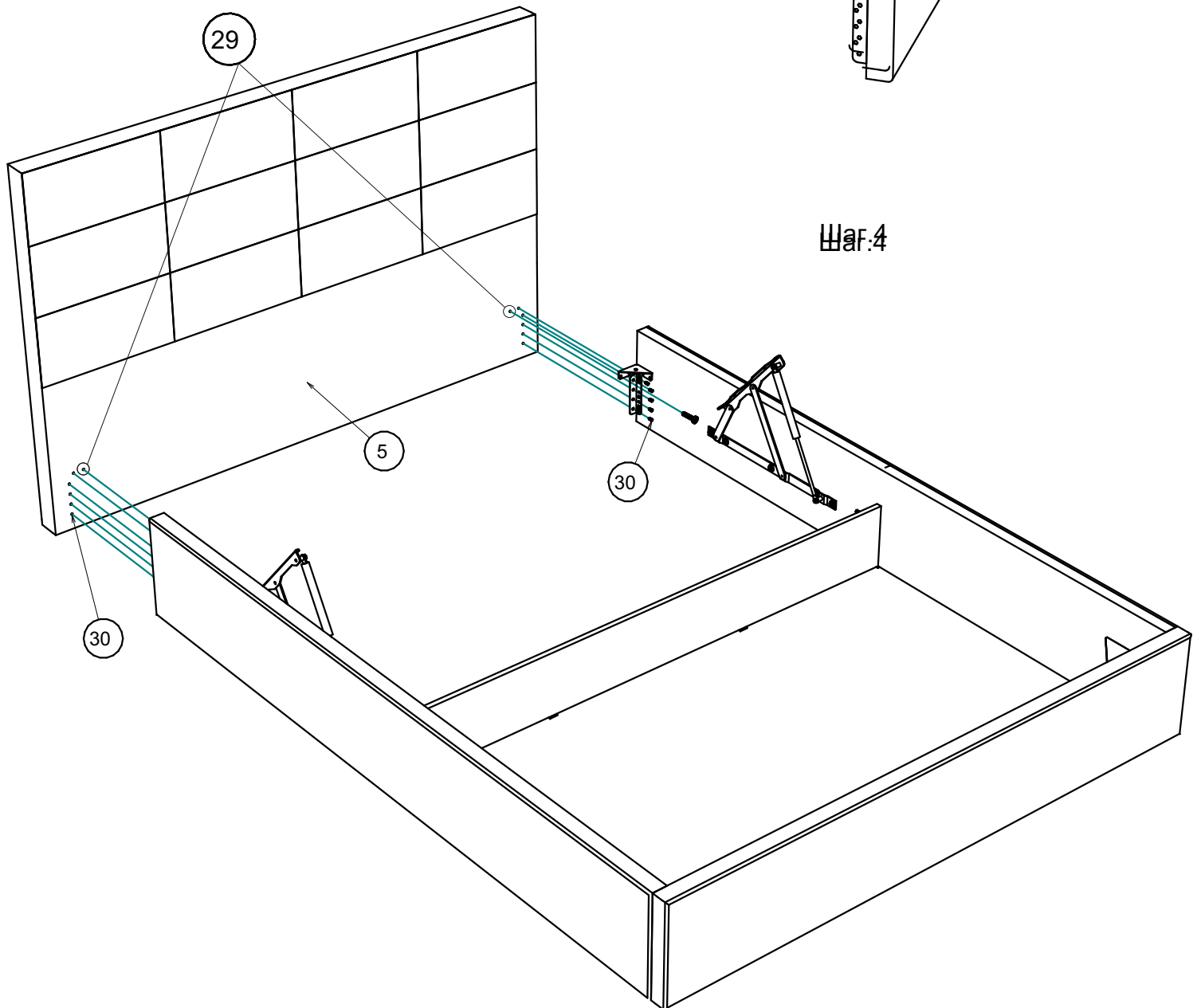
Поз.	Вид	Наименование	Кол.
29		Винт М6х25	12
30		Евровинт 6,3х13	56
31		Шайба 8х20	10
27		Ортопедическое основание 200х180	1
28		Винт М8х25	10
26		Кронштейн угловой СК-1 ОЦ (большой)	2
36		Подъёмный механизм кровати (комплект)	1
38		Кронштейн угловой (малый)	2
39		Уголок кроватный	7
41		Ножка самоклейка	20
42		Гвоздь 1,2х25	80



Шаг.3



Шаг.4



Шаг.5

