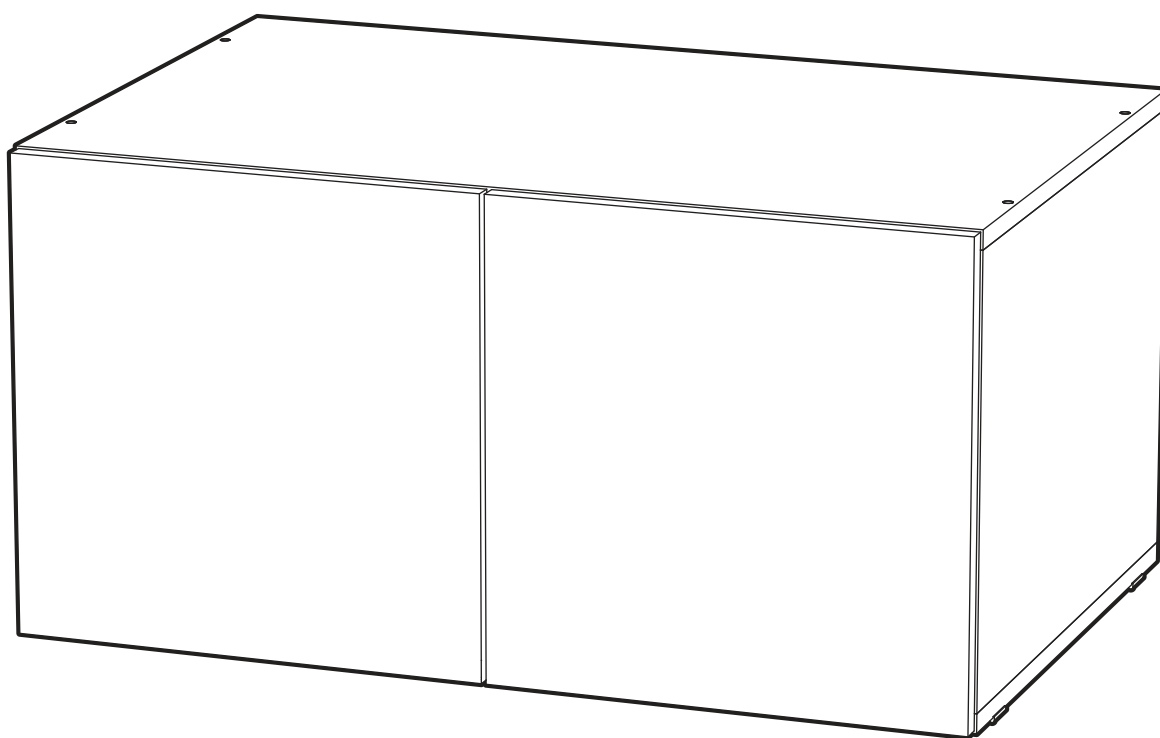


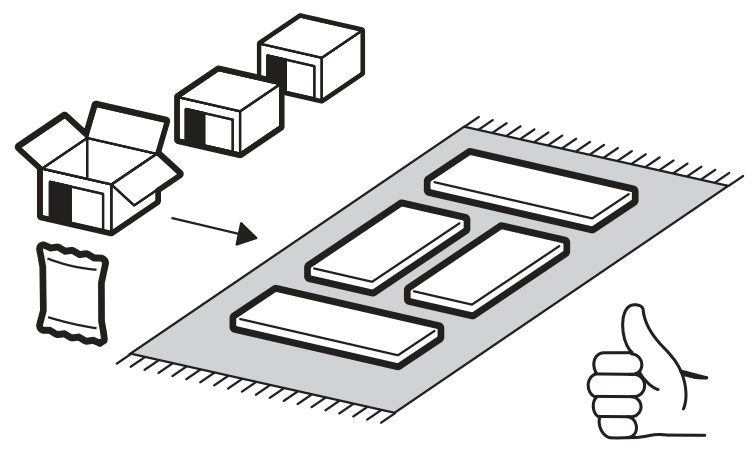
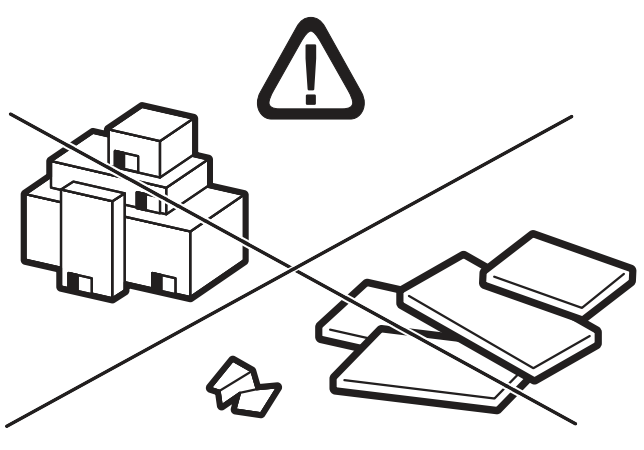
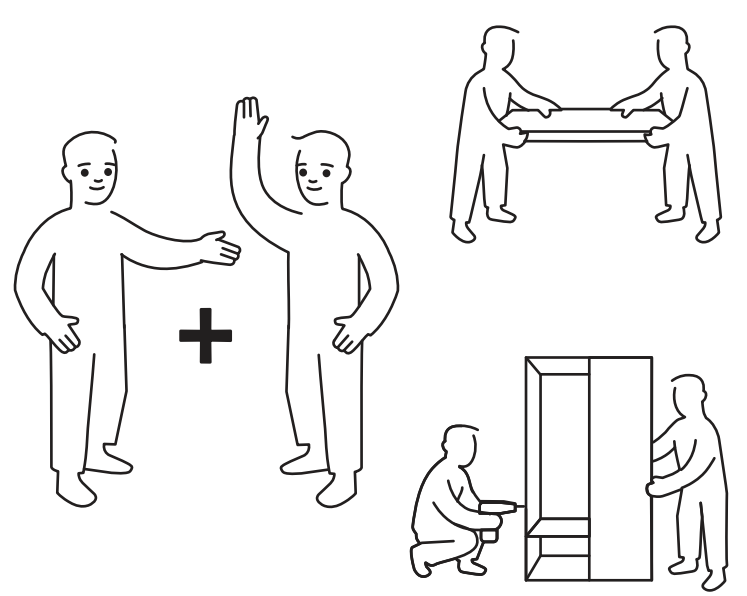
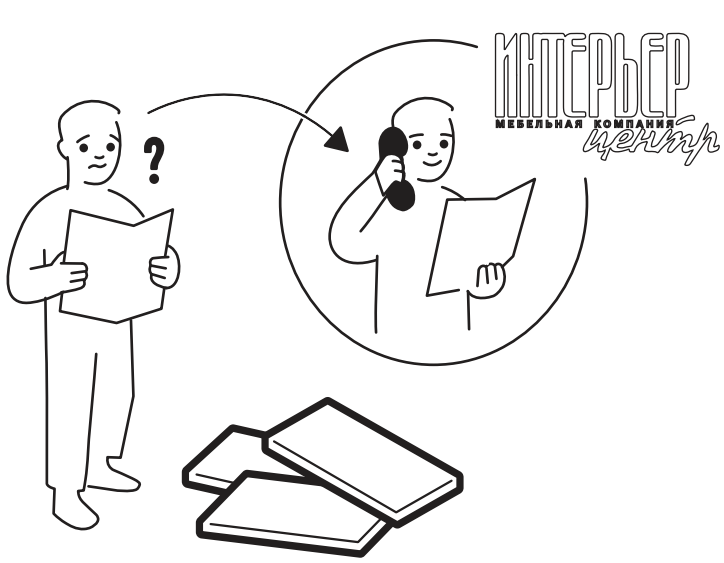
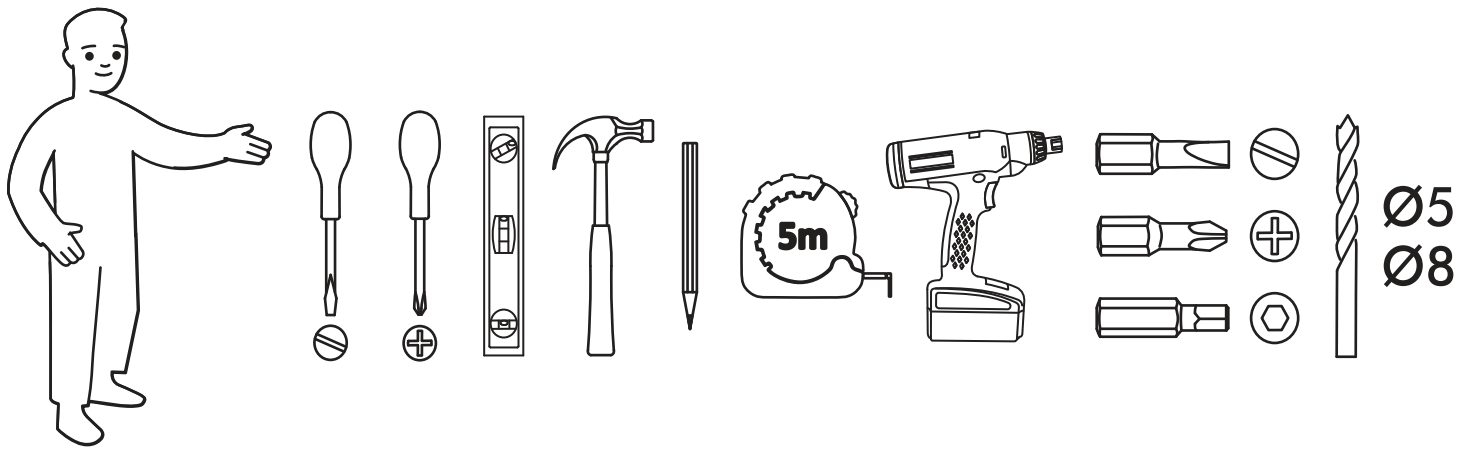


<https://interior-center.ru/>



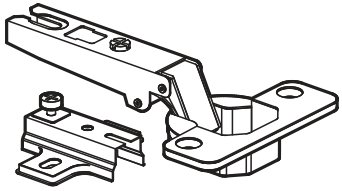
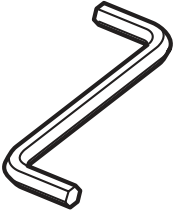




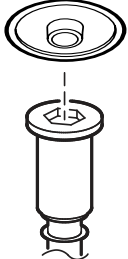
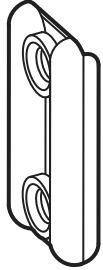
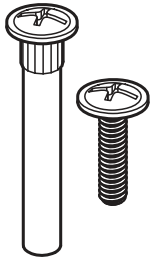
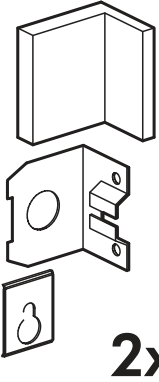
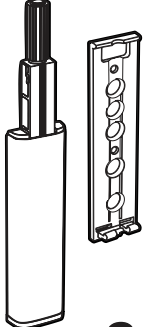
БЕРГЕН A-800
BERGEN A-800

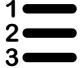
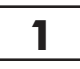
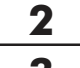

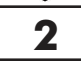
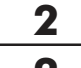


800	400	520

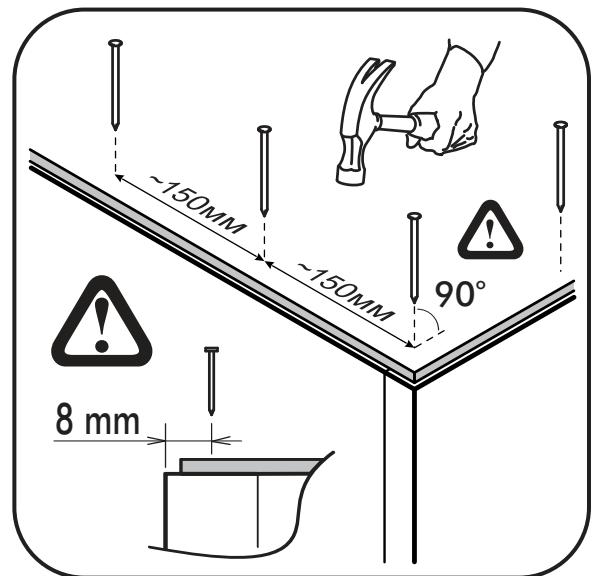
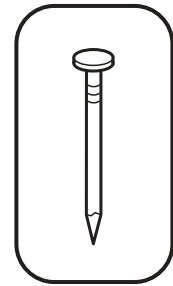
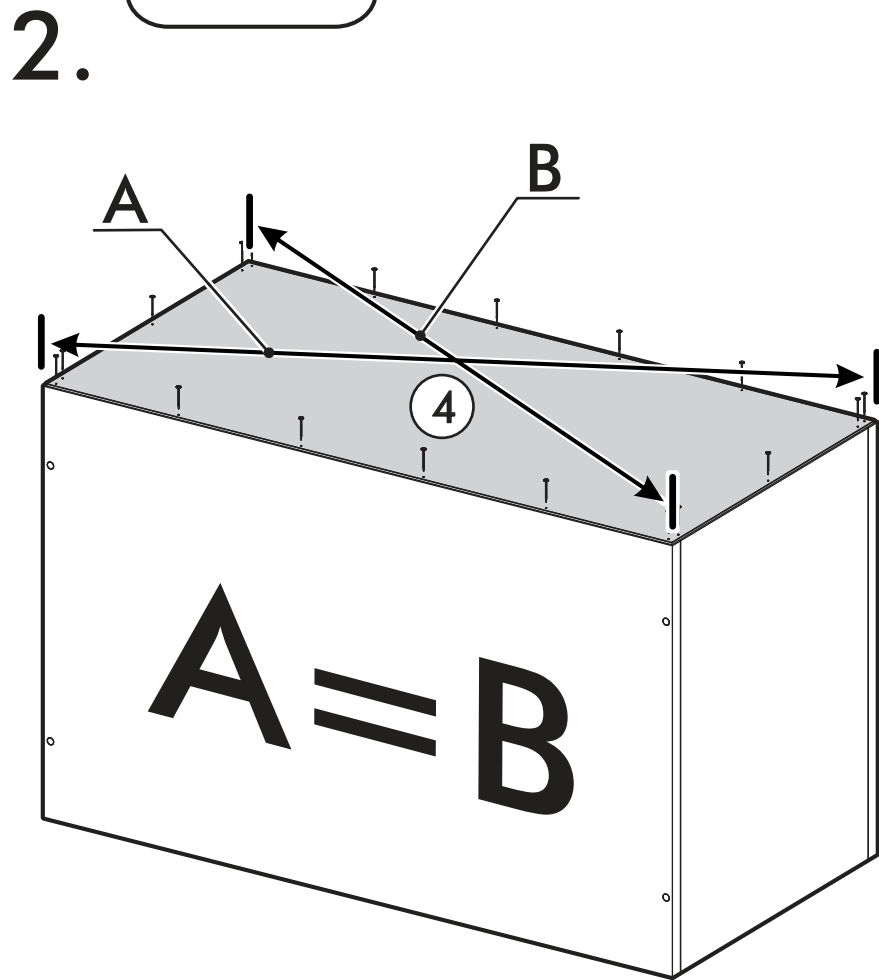
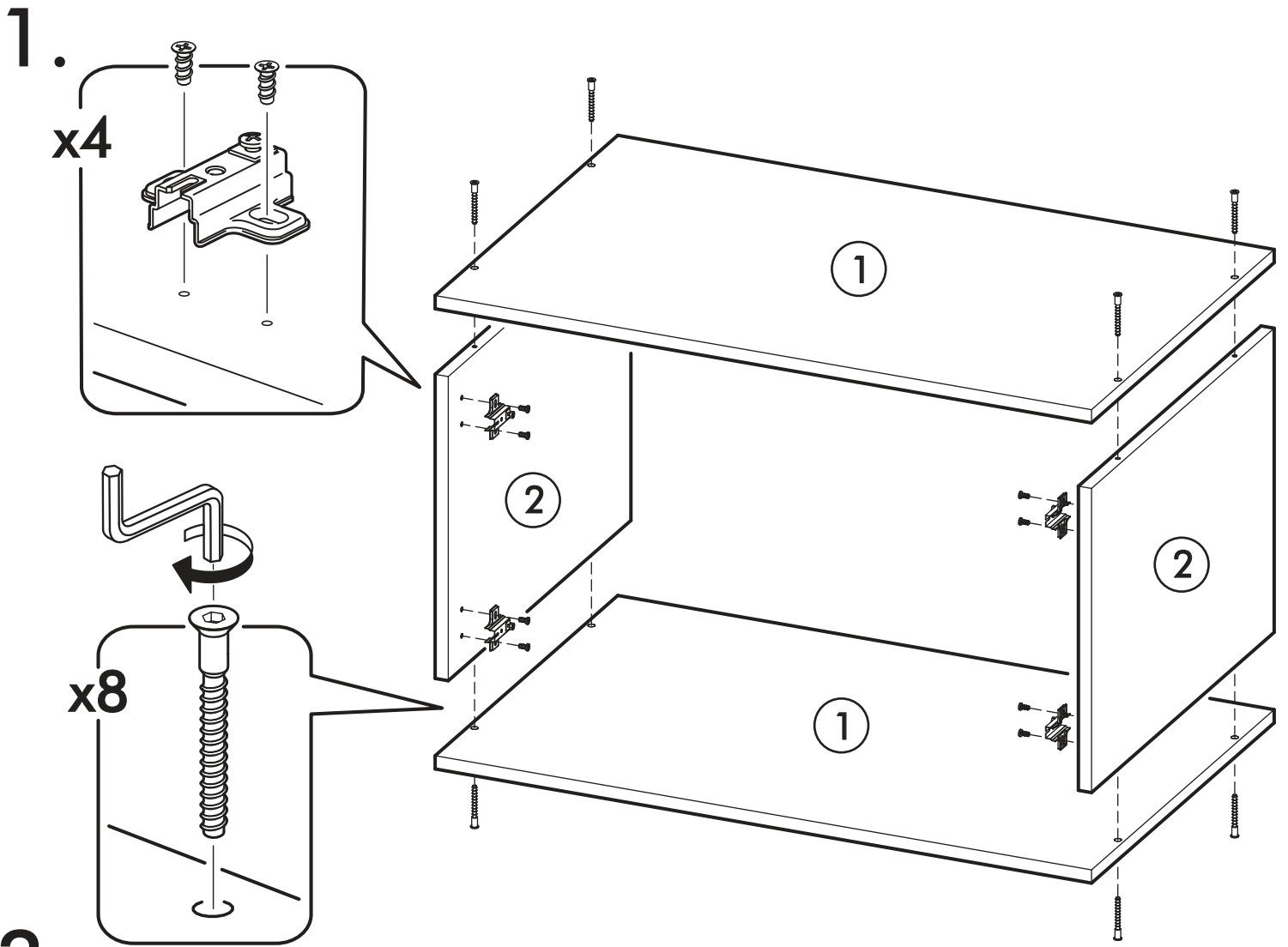


RU Внимание! Чтобы избежать неприятных последствий, воспользуйтесь услугами профессиональных сборщиков мебели. Производитель оставляет за собой право вносить изменения в конструкцию изделий, не влияющие на функциональность и дизайн.

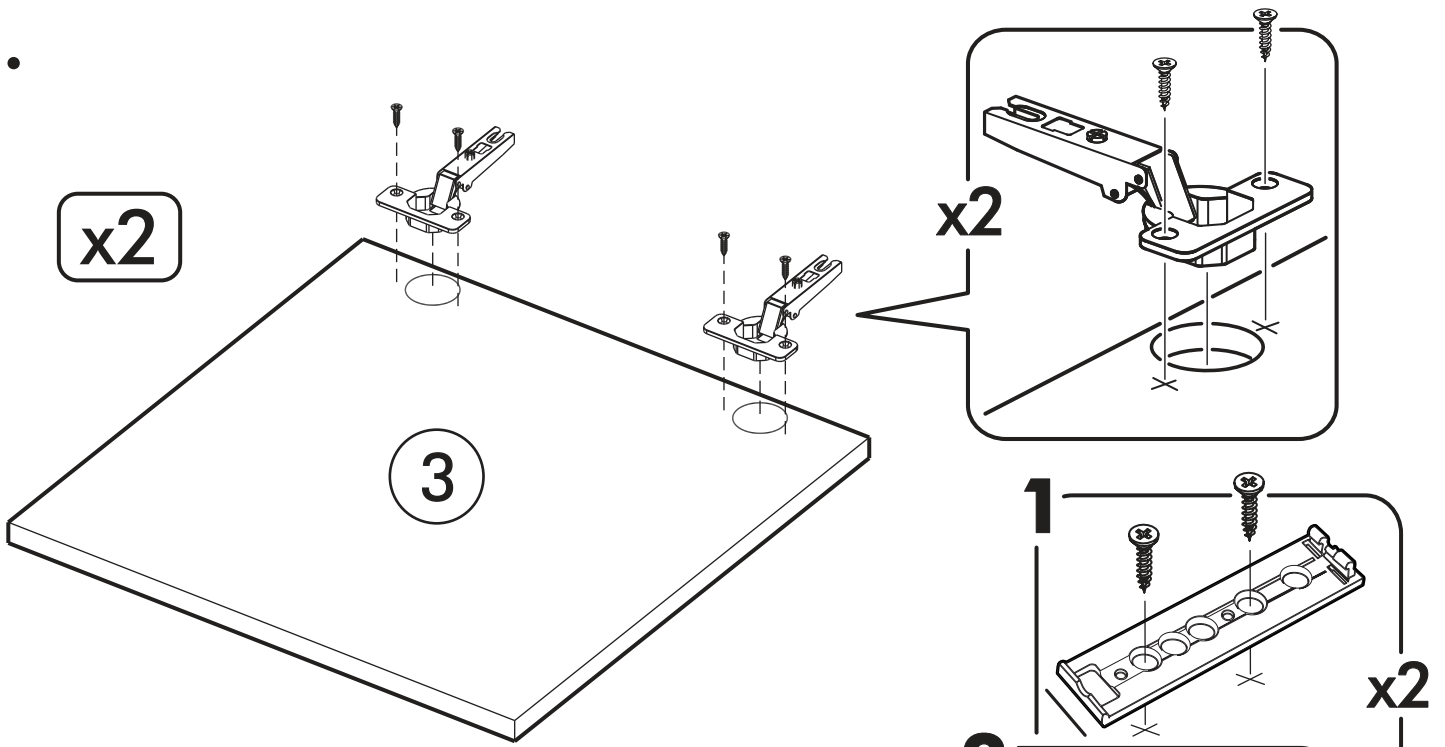
EN Attention! To avoid unpleasant consequences, use the services professional furniture assemblers. The manufacturer reserves the right make changes to the design of products, not affecting functionality and design.

		6,3x50		3,5x16	6,3x13	1,6x25
						
4x		9x	1x	26x	9x	20x
						
9x	4x	4x	2x	2x		

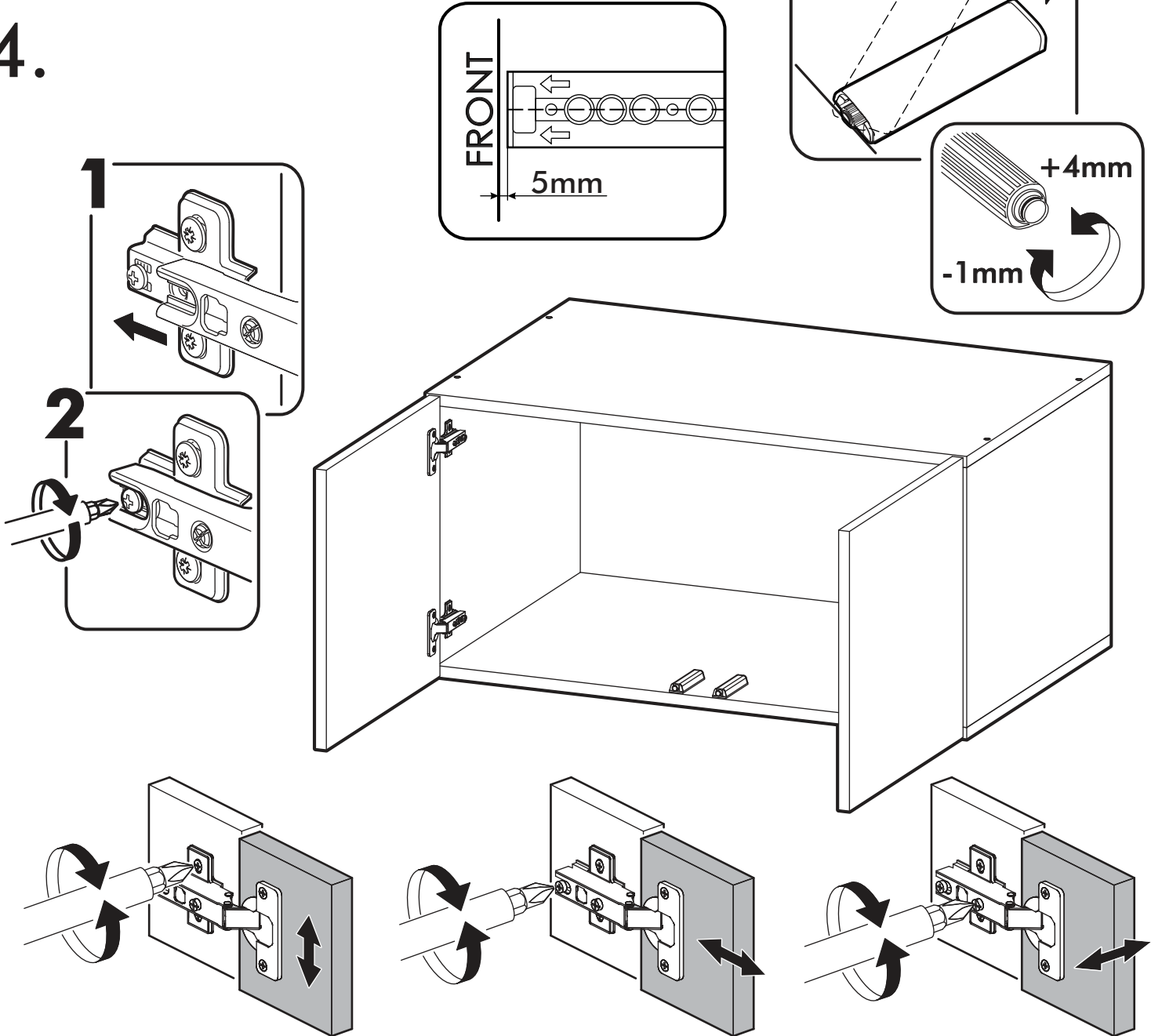
  	AI	  	 L=mm		
1	Крышка / Cap	2	800	500	1/2
2	Бок / Side	2	368	500	1/2
3	Фасад / Front	2	396	396	1/2
4	Задняя стенка / Back wall	1	796	396	1/2



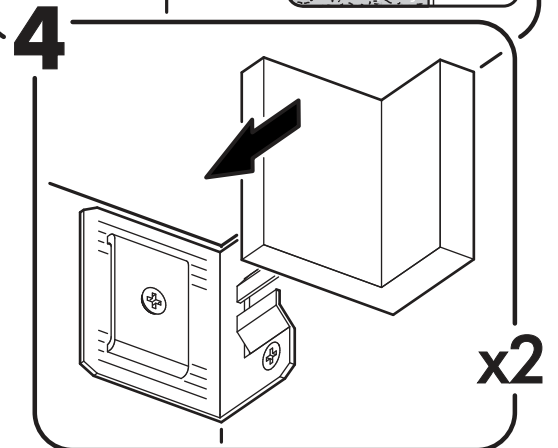
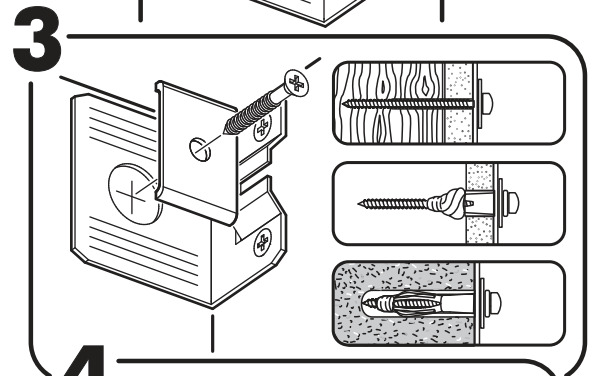
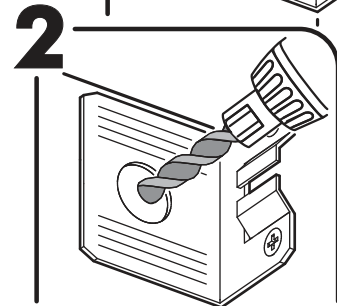
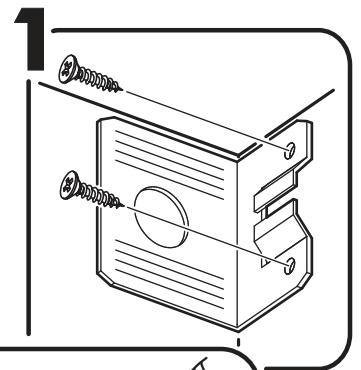
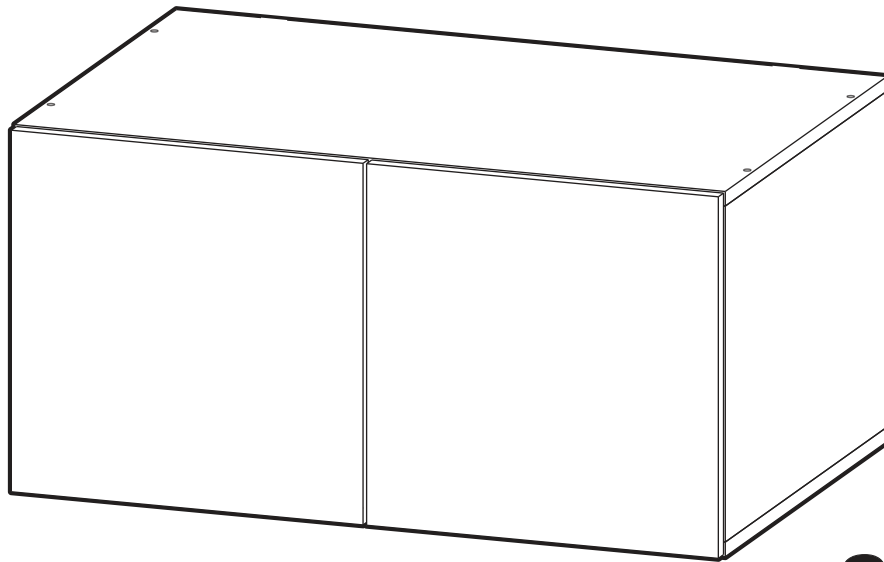
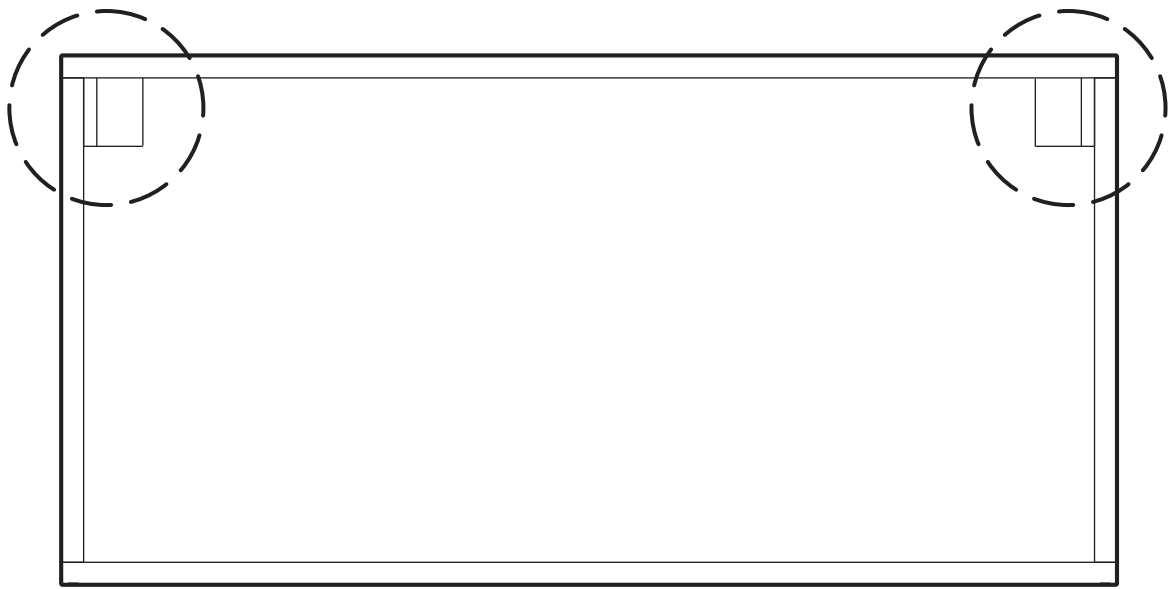
3.



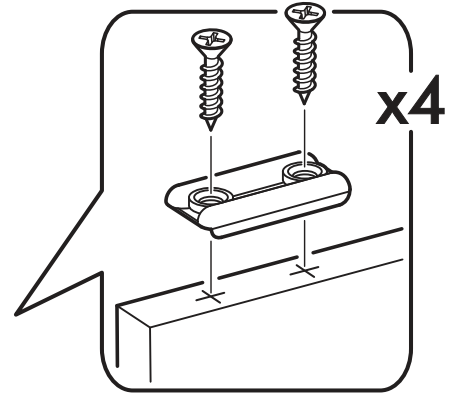
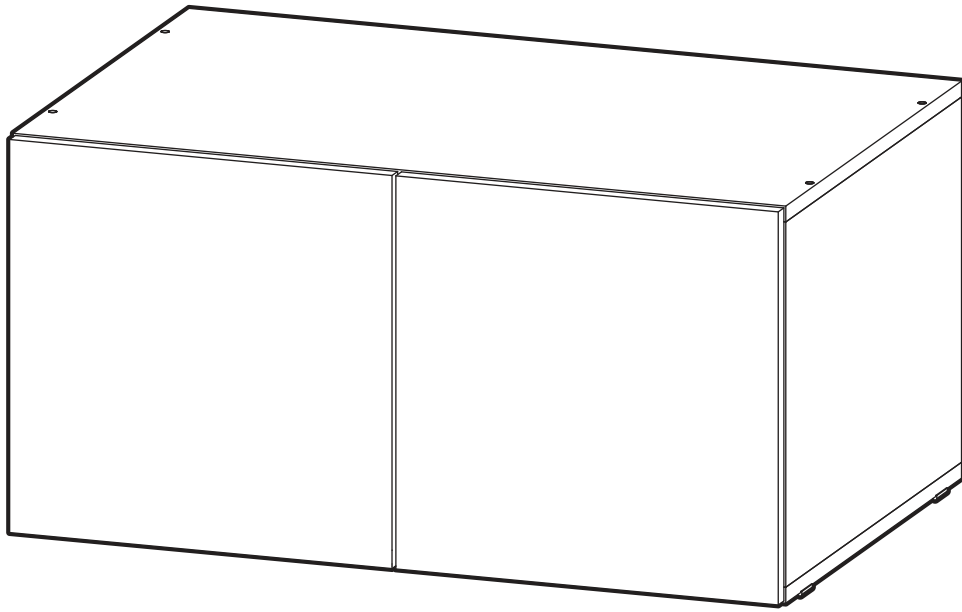
4.



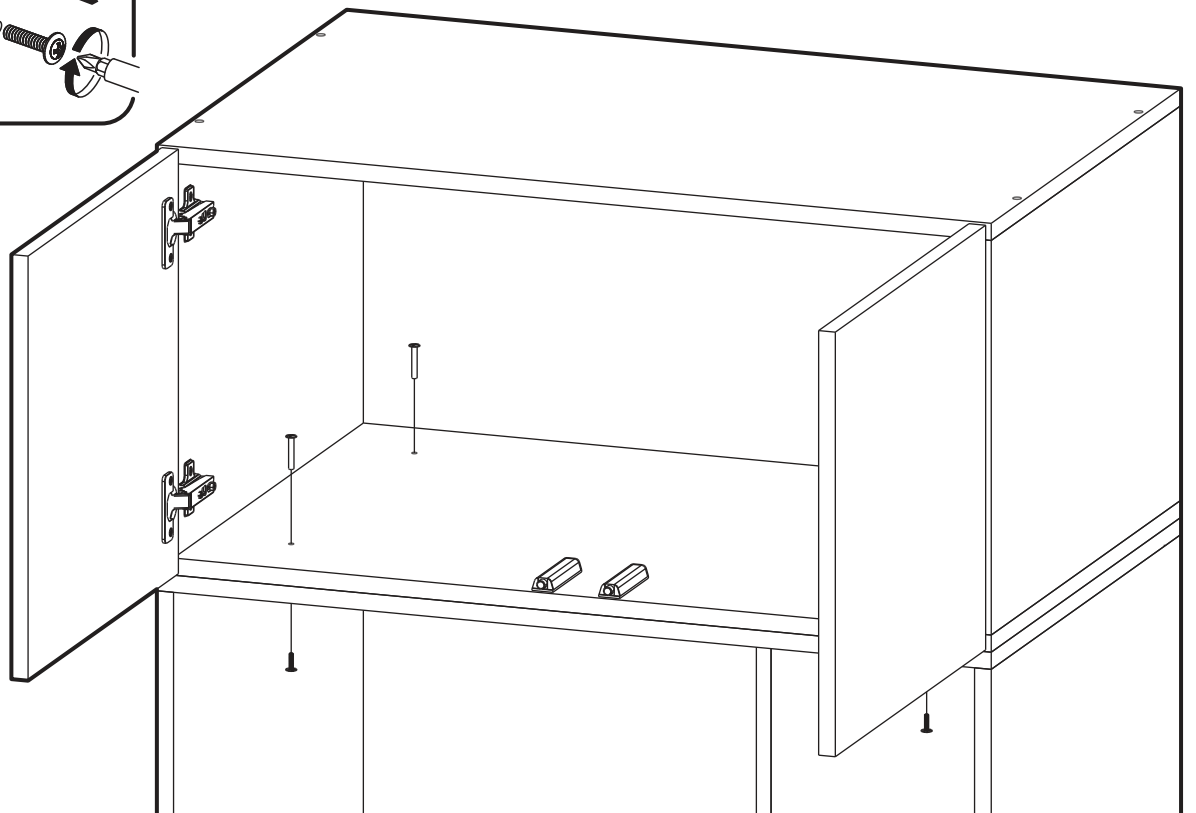
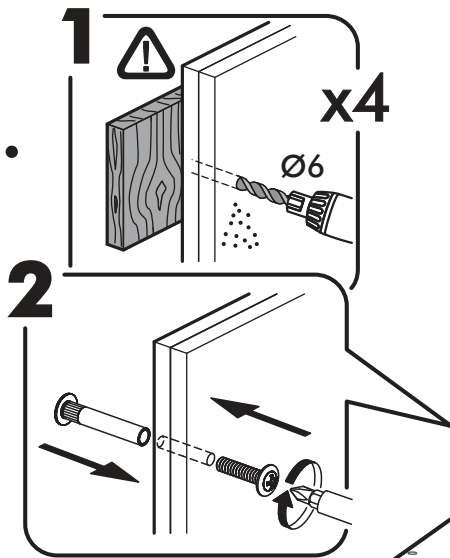
5a.



5b.

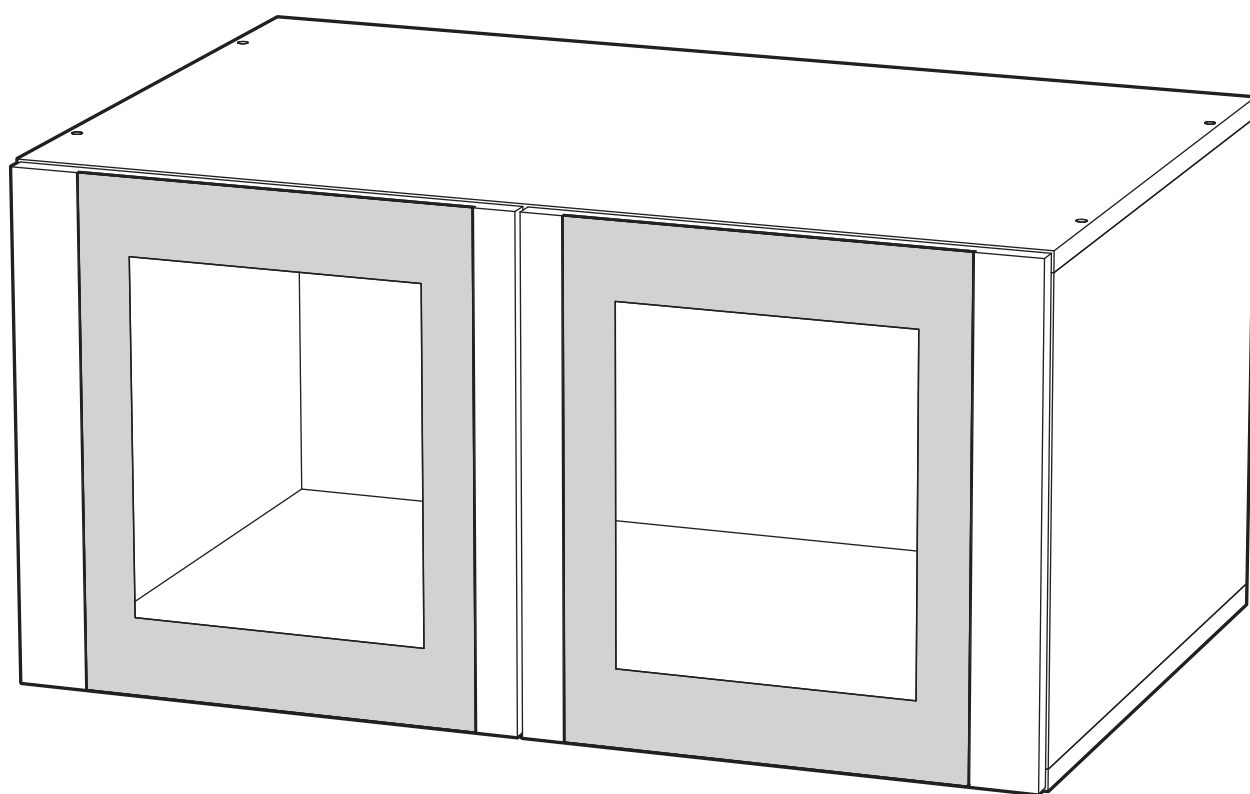


5c.





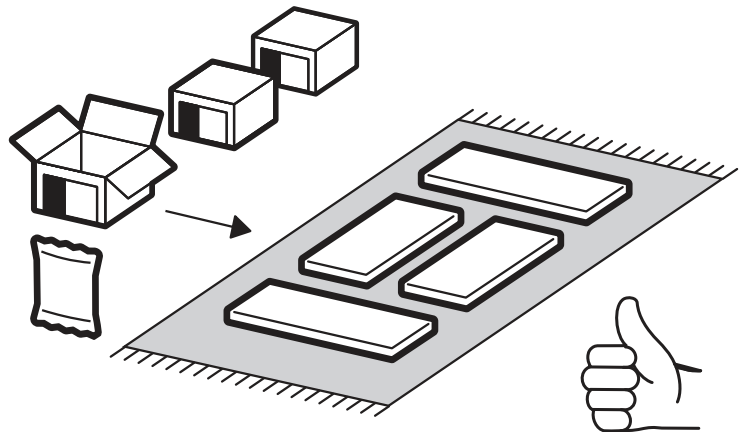
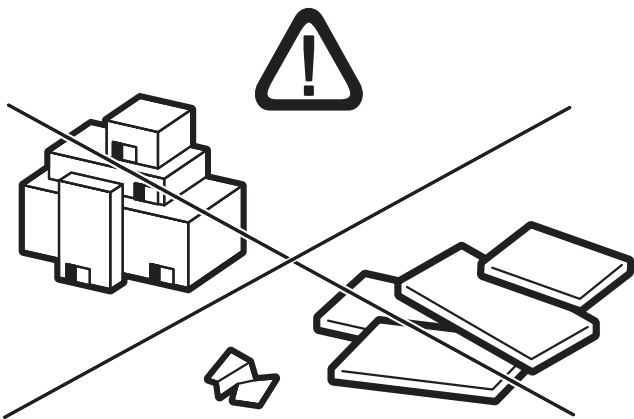
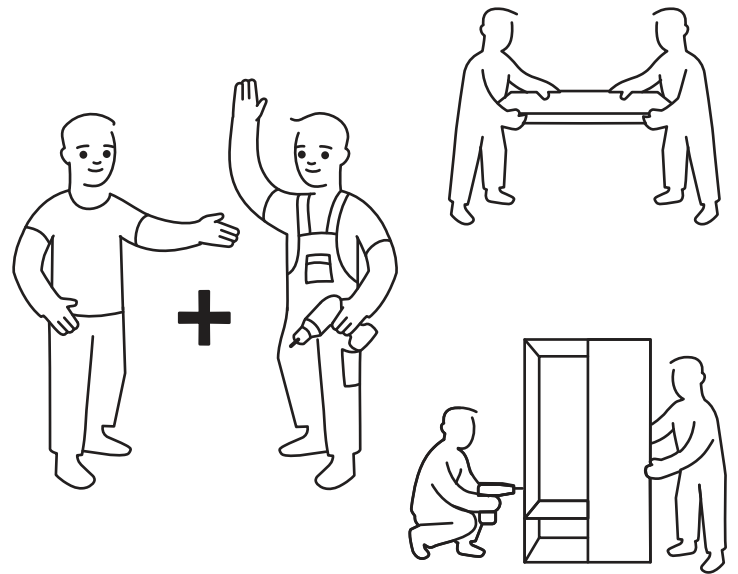
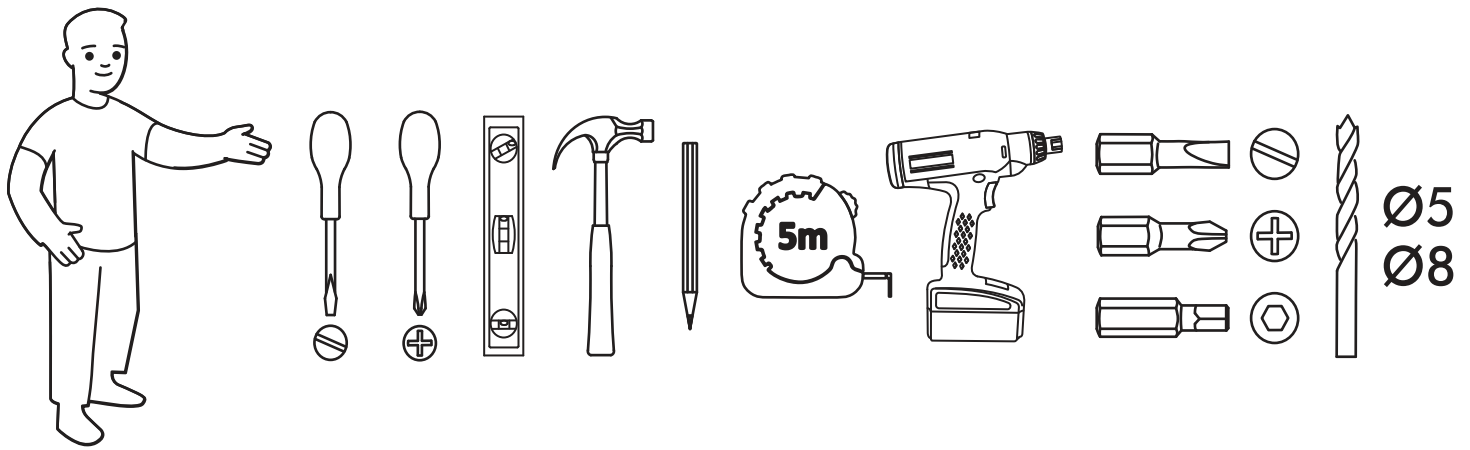
<https://interior-center.ru/>



БЕРГЕН АС-800

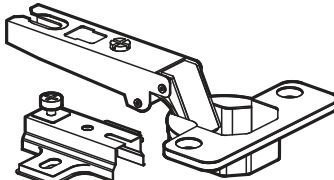
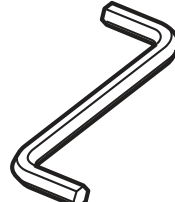




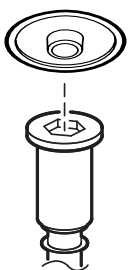
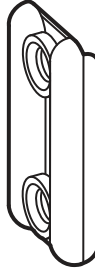

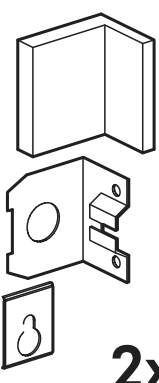
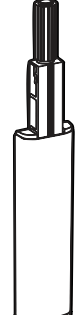
BERGEN AS-800


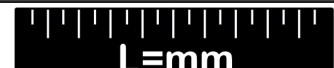

800	400	520

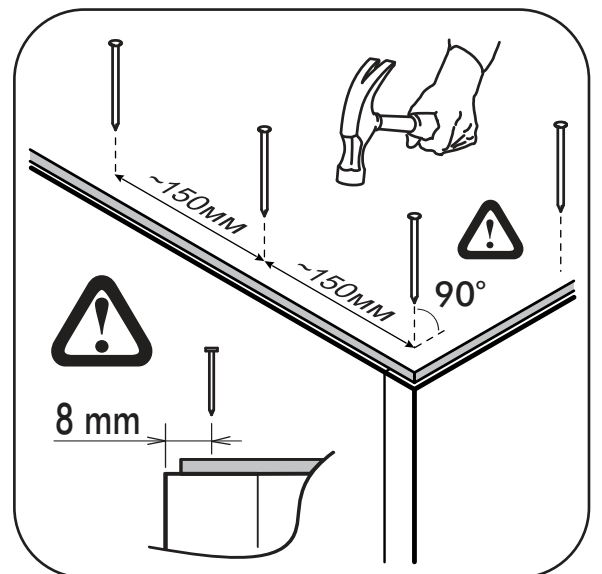
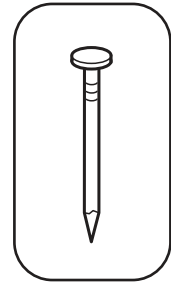
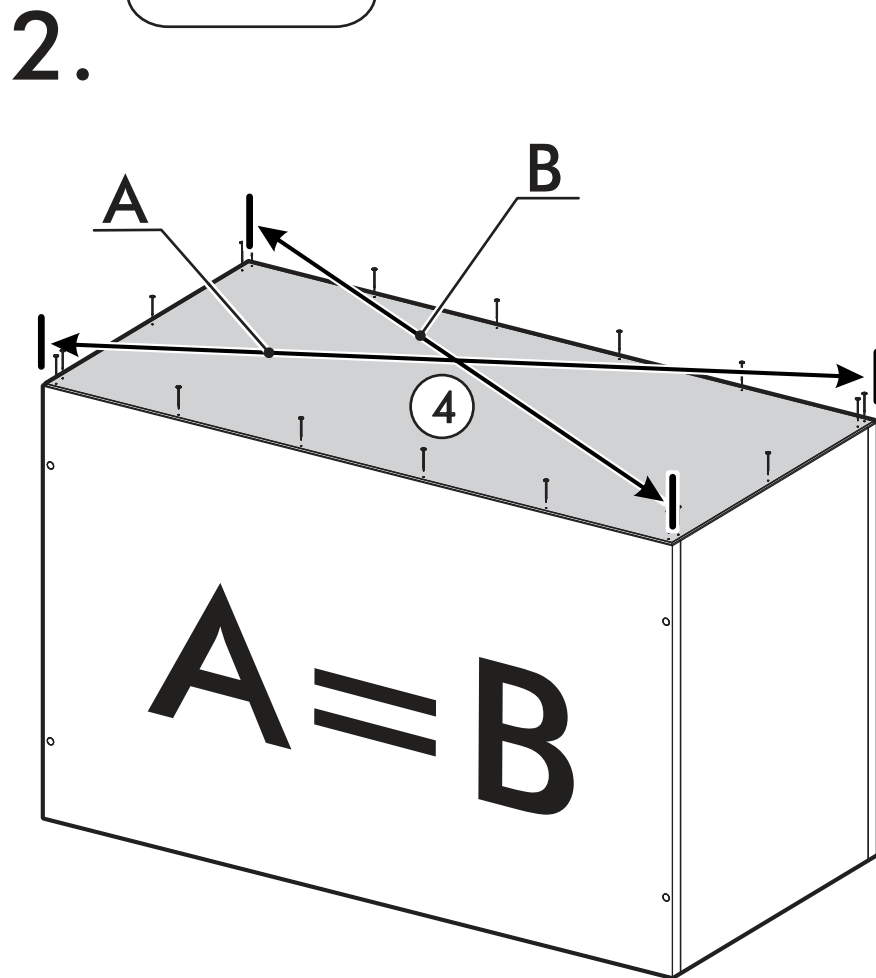
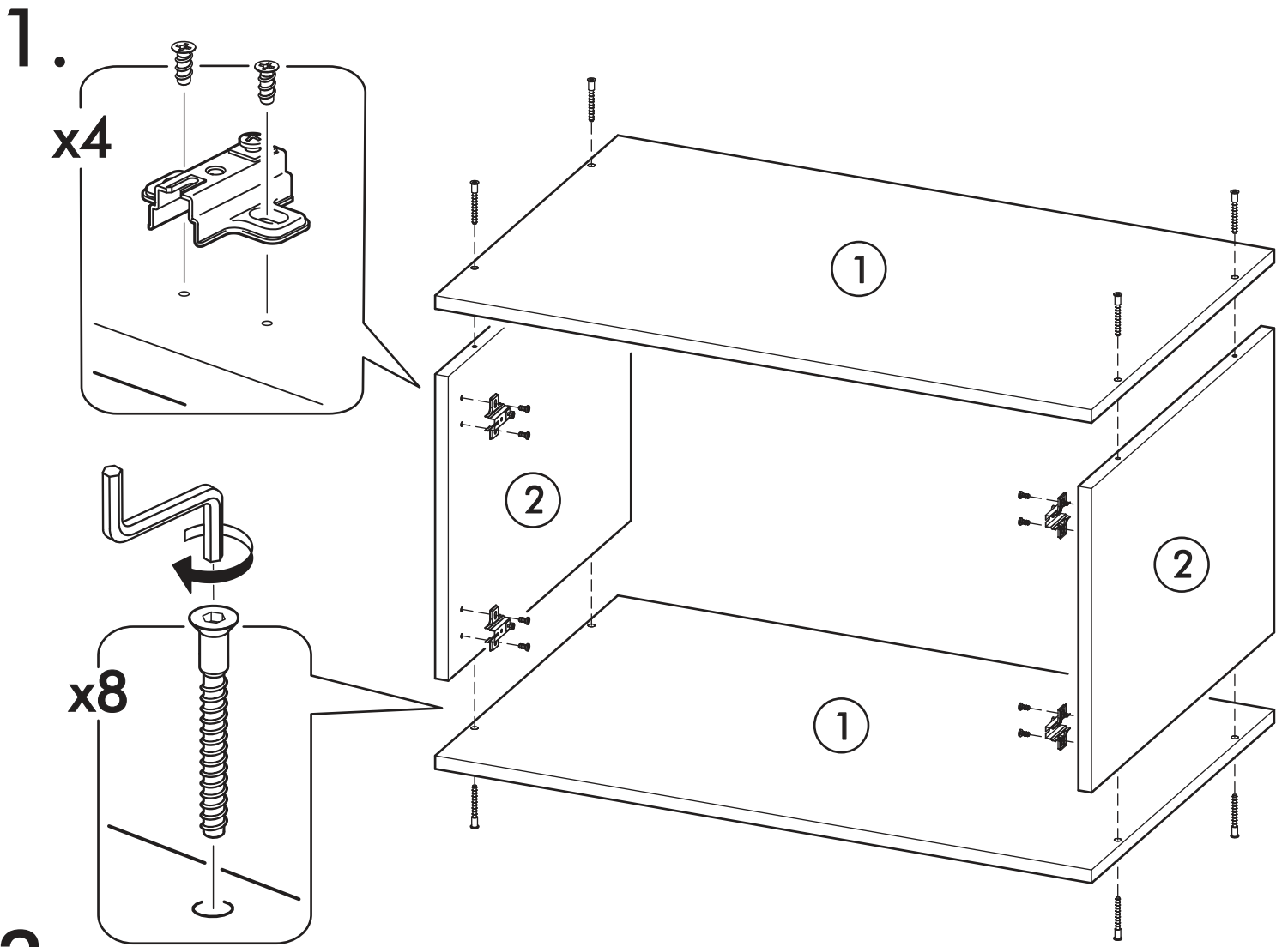


RU Внимание! Чтобы избежать неприятных последствий, воспользуйтесь услугами профессиональных сборщиков мебели. Производитель оставляет за собой право вносить изменения в конструкцию изделий, не влияющие на функциональность и дизайн.

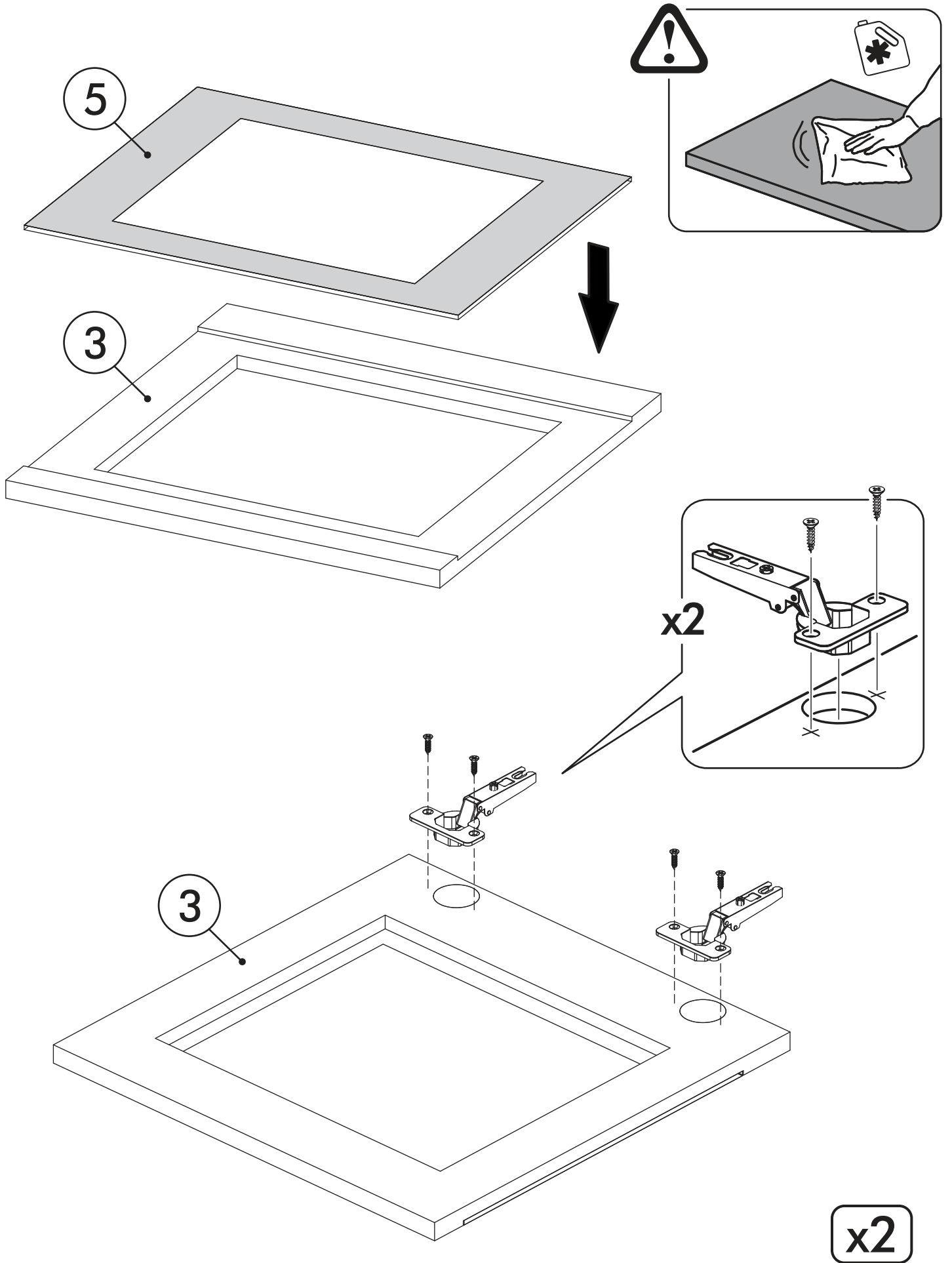
EN Attention! To avoid unpleasant consequences, use the services professional furniture assemblers. The manufacturer reserves the right make changes to the design of products, not affecting functionality and design.

		6,3x50		3,5x16	6,3x13	1,6x25
						
4x		9x	1x	26x	9x	20x
						
9x	4x	4x	2x	2x		

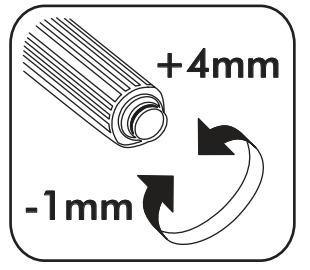
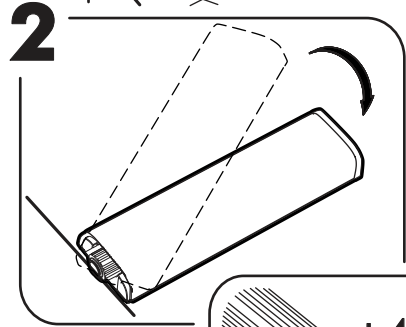
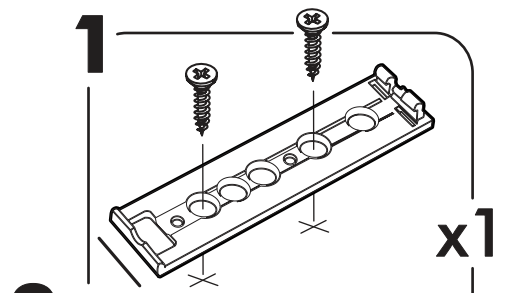
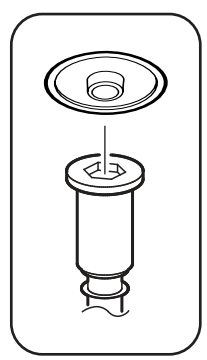
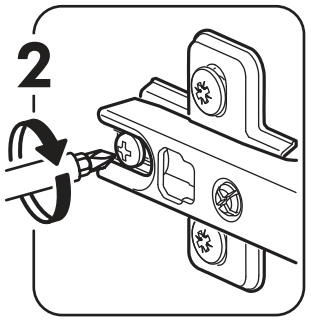
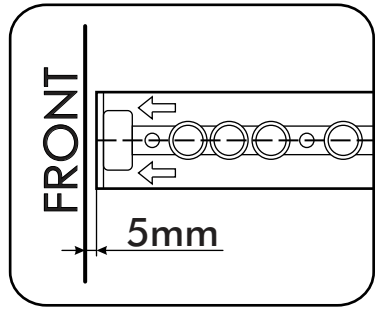
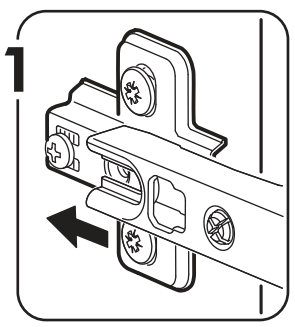
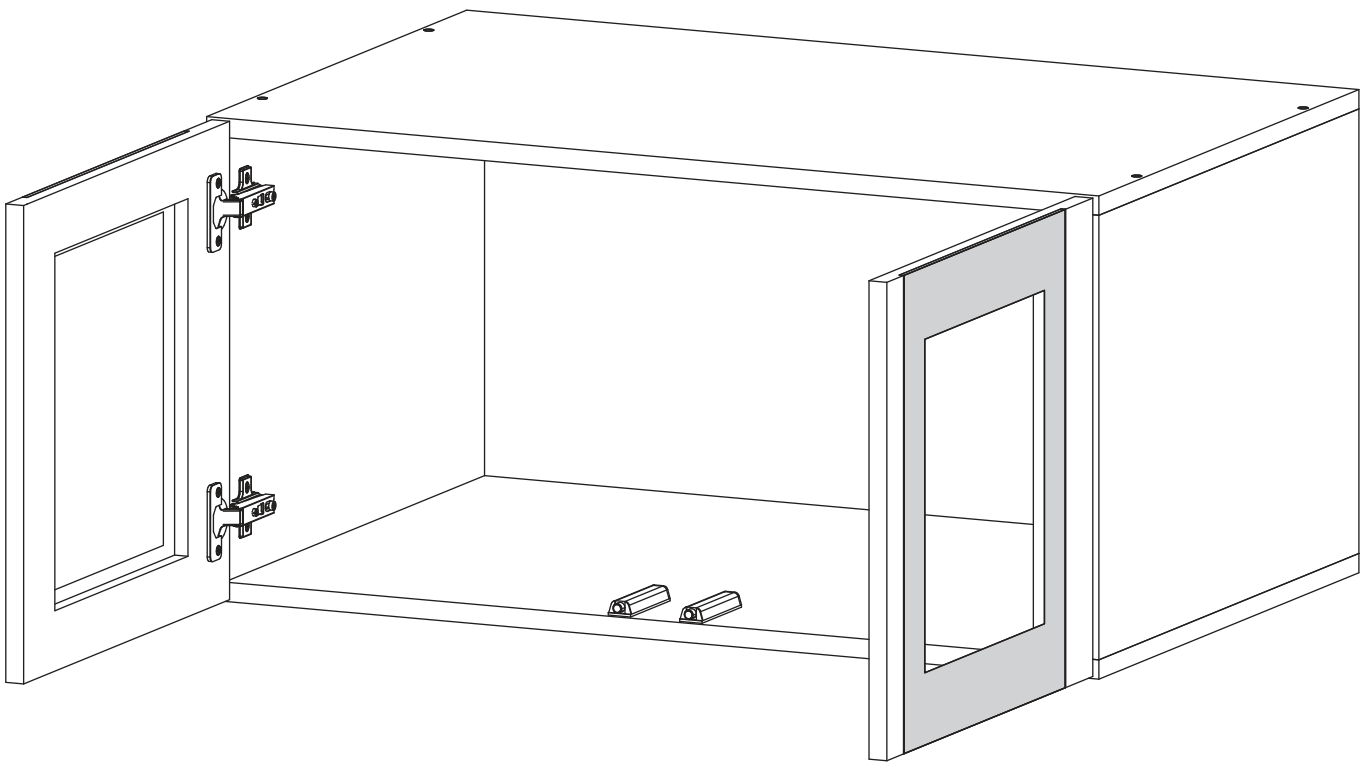
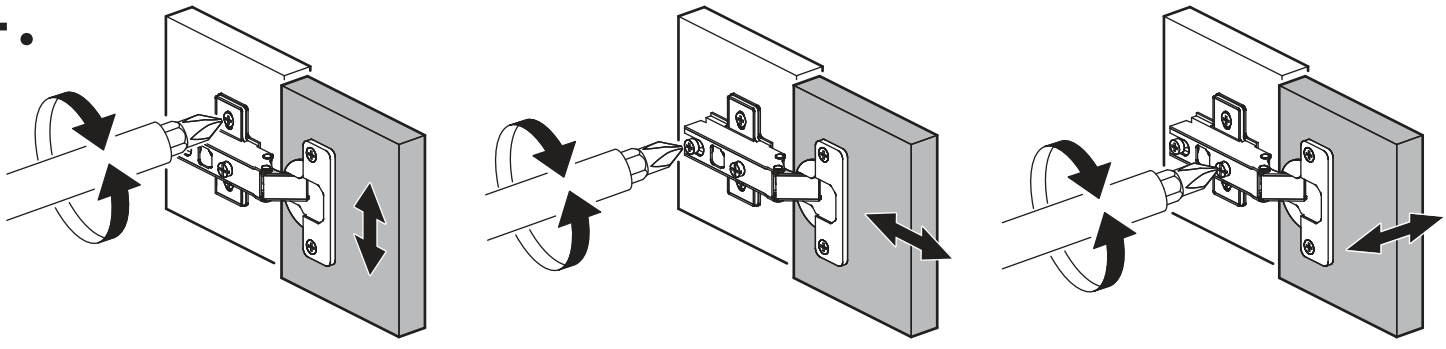
$\begin{matrix} 1 \\ 2 \\ 3 \end{matrix}$	AI		 L=mm		
1	Крышка / Cover	2	800	500	1/3
2	Бок / Side	2	368	500	1/3
3	Фасад под стекло / Front	2	396	396	1/3
4	Задняя стенка / Back wall	1	796	396	1/3
5	Стекло ФП / Glass	2	396	310	1/3



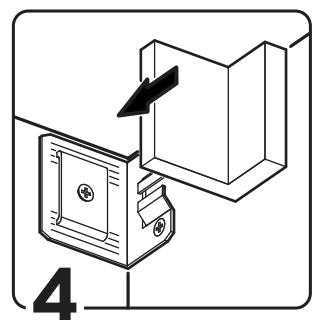
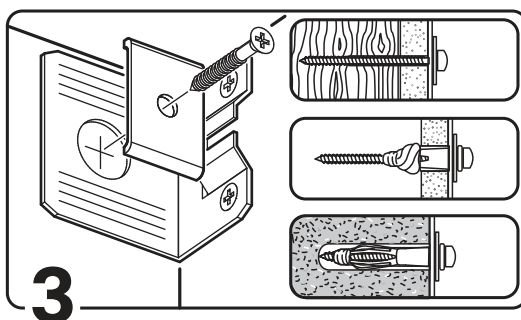
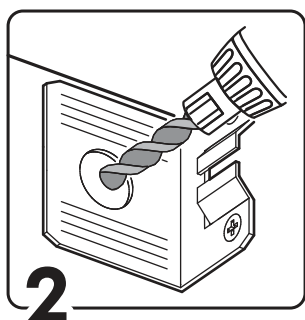
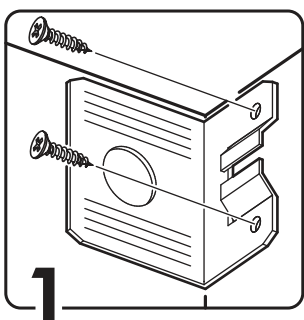
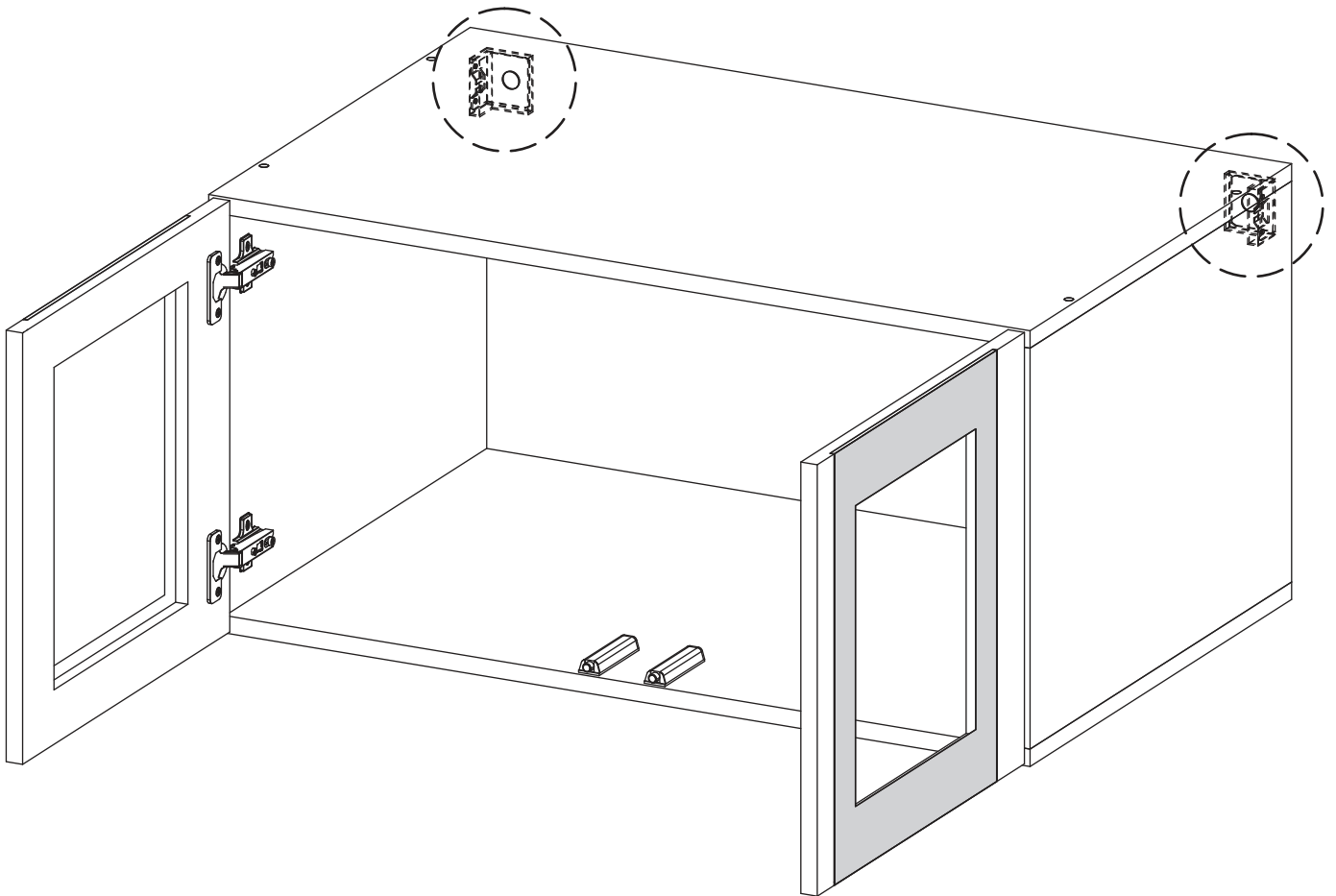
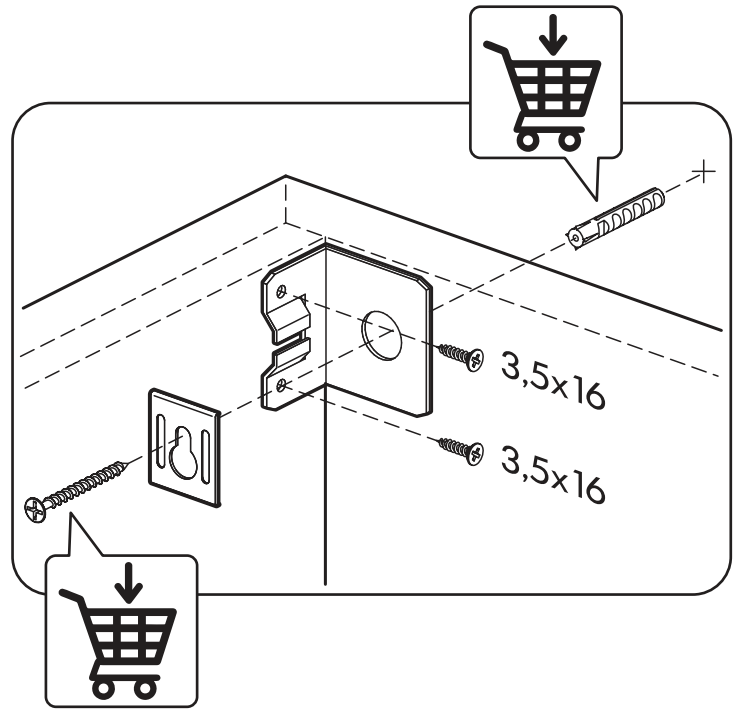
3.



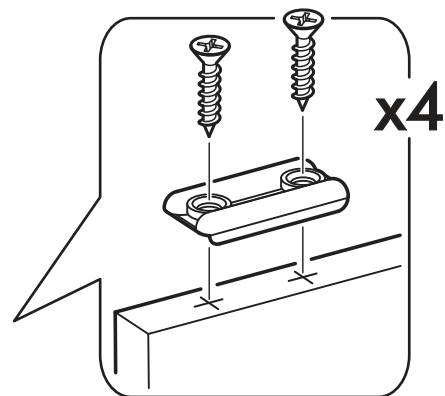
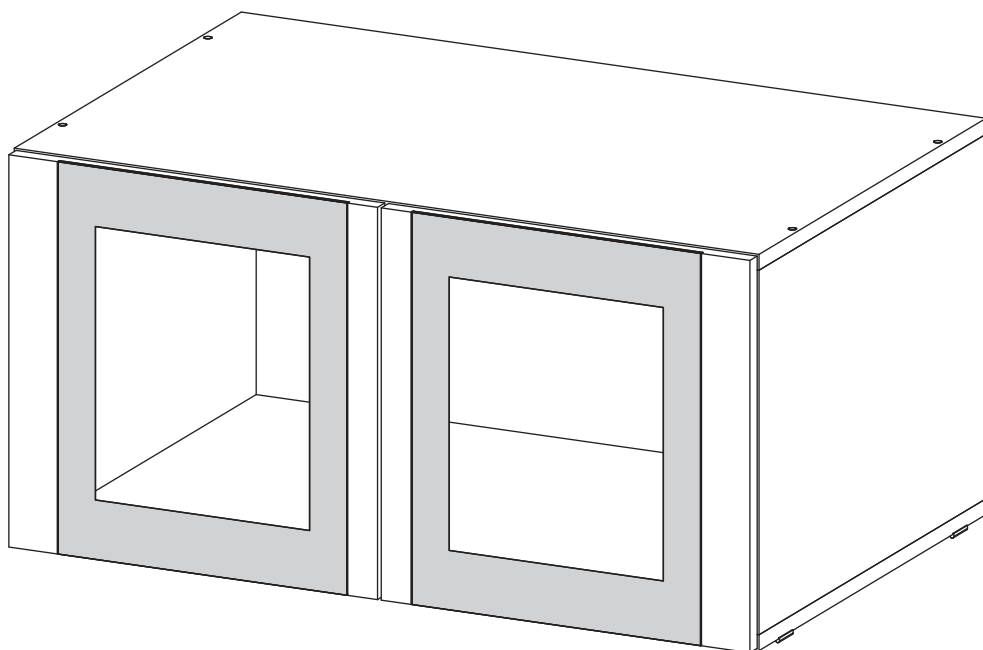
4.



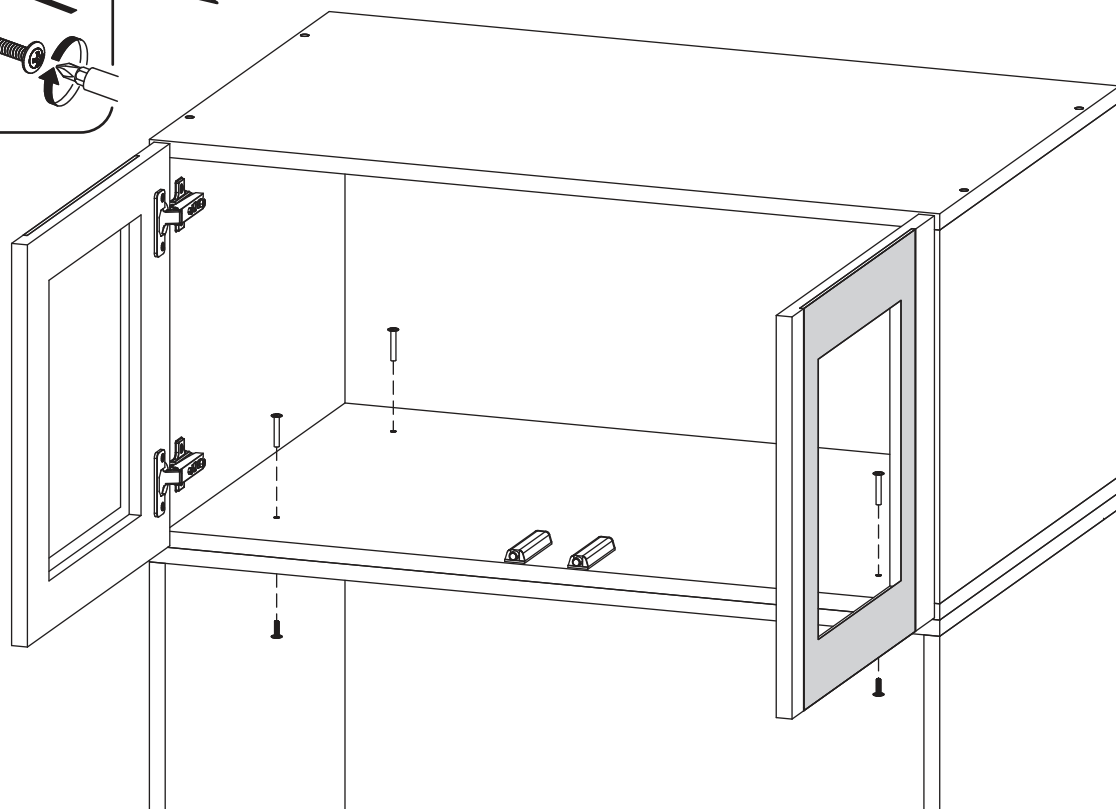
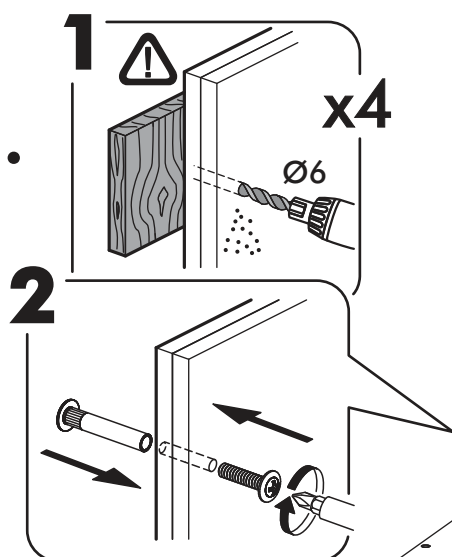
5a.



5b.

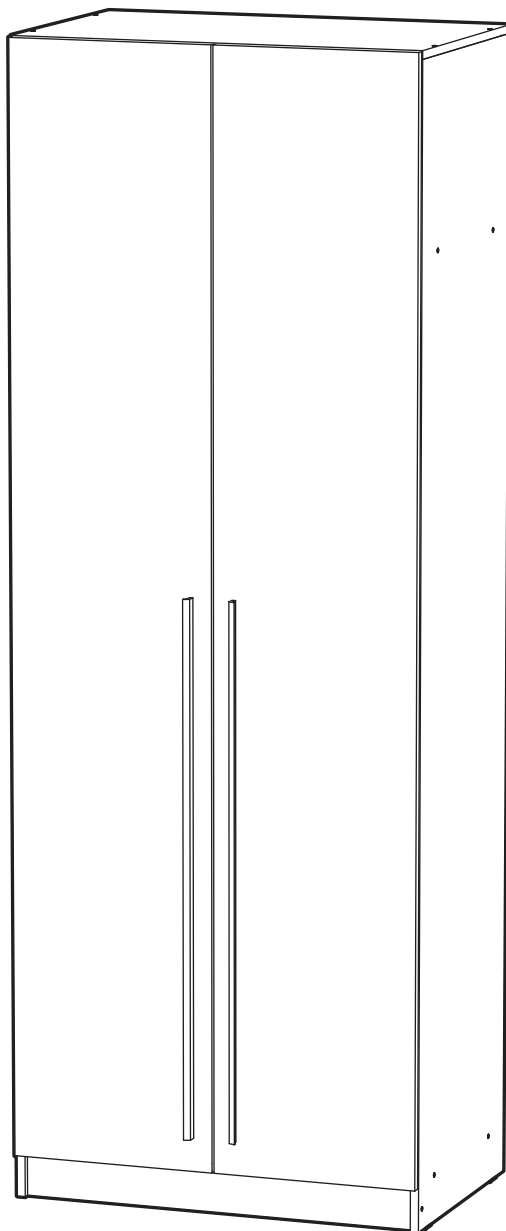


5c.



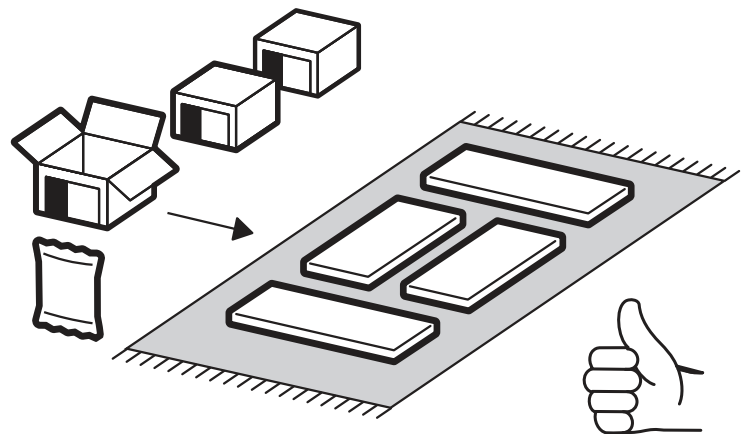
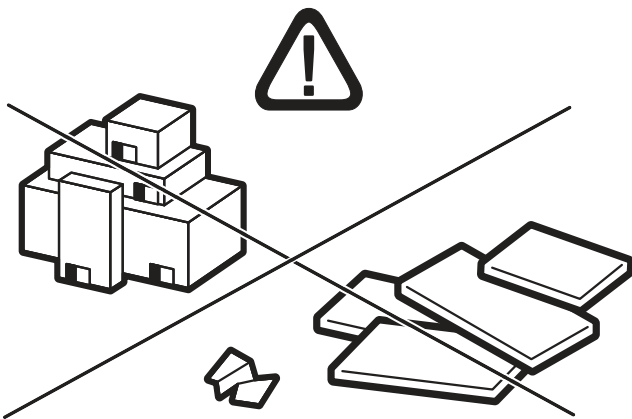
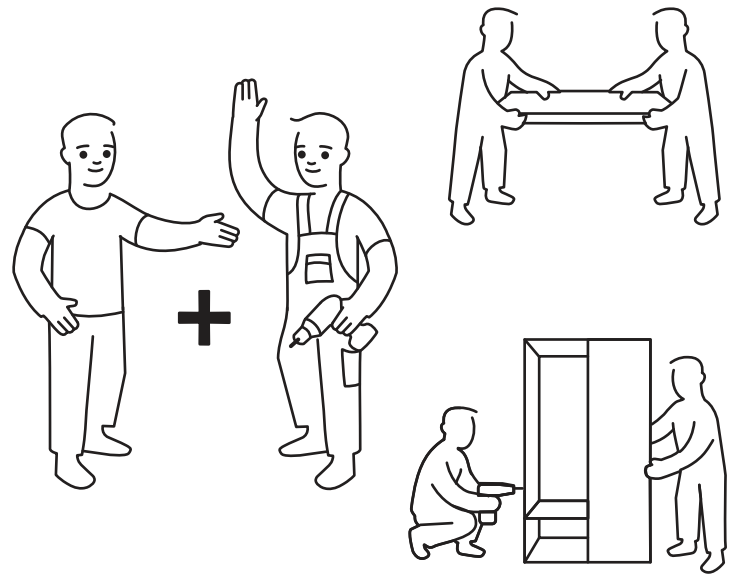
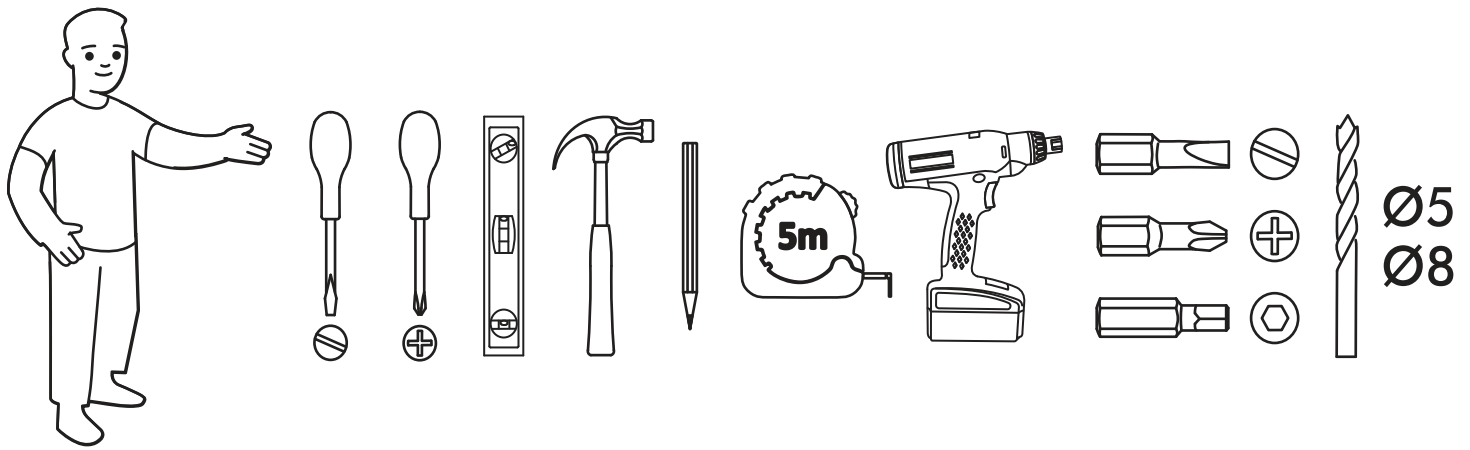


<https://interior-center.ru/>



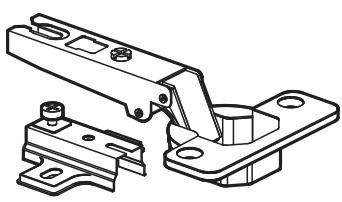
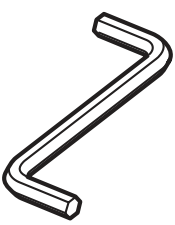




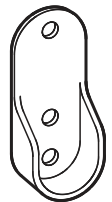
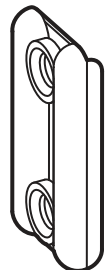
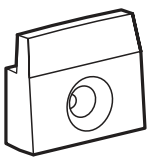
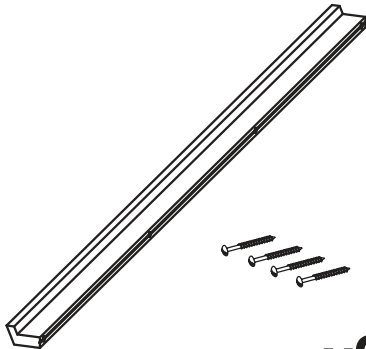
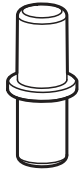
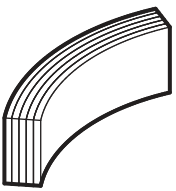

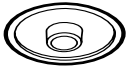
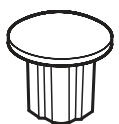
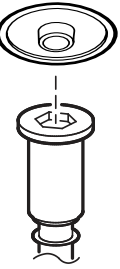
БЕРГЕН ШК-800.2
BERGEN SHK-800.2

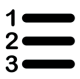

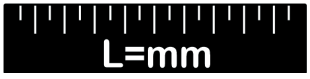

800	2200	520



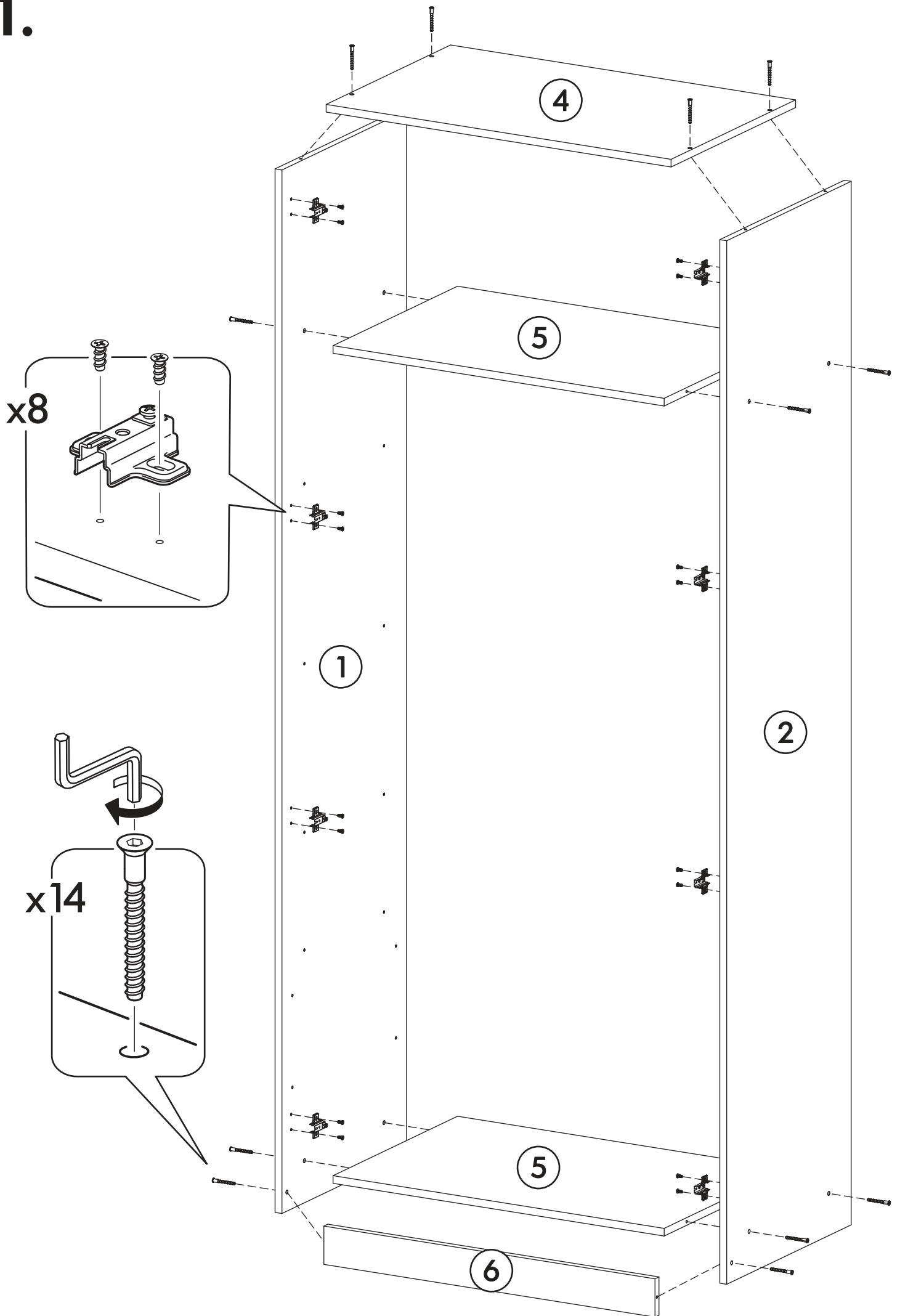
RU Внимание! Чтобы избежать неприятных последствий, воспользуйтесь услугами профессиональных сборщиков мебели. Производитель оставляет за собой право вносить изменения в конструкцию изделий, не влияющие на функциональность и дизайн.

EN Attention! To avoid unpleasant consequences, use the services professional furniture assemblers. The manufacturer reserves the right to make changes to the design of products, not affecting functionality and design.

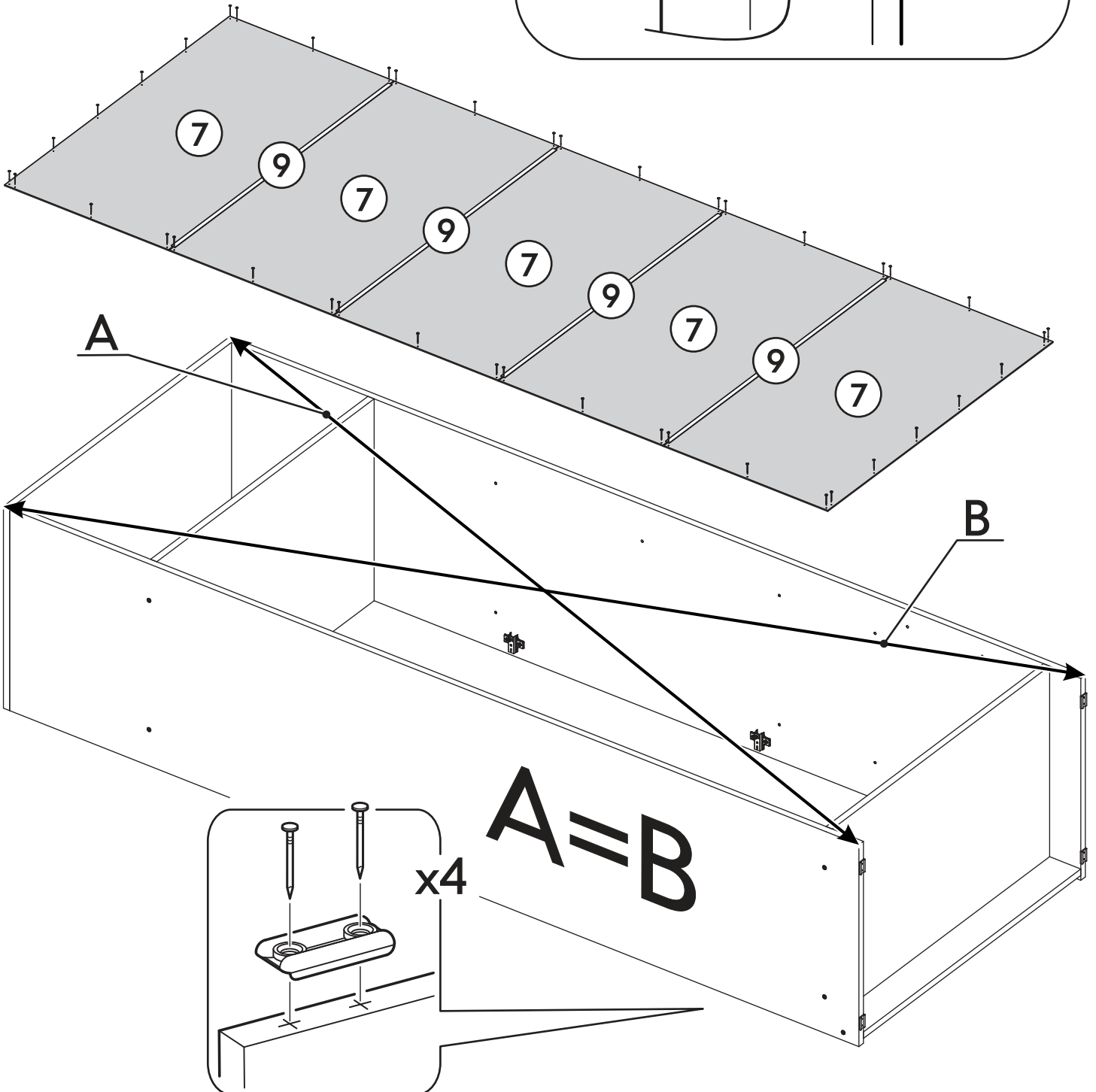
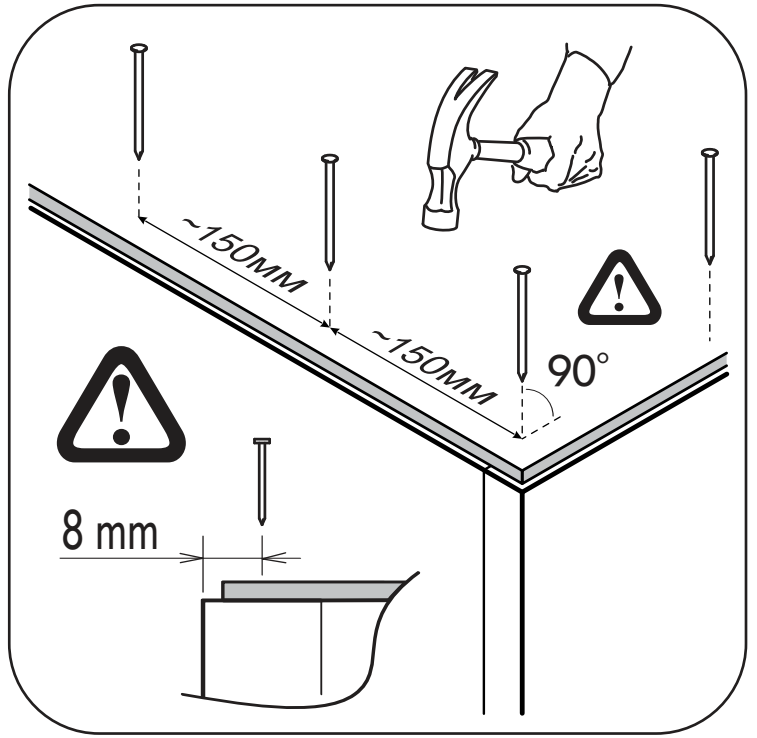
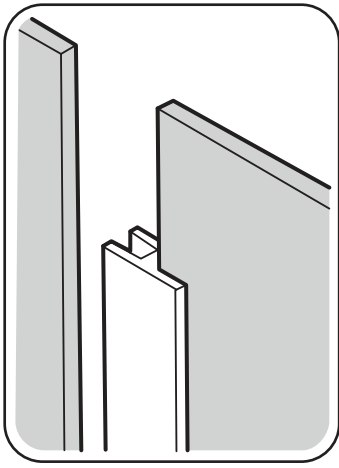
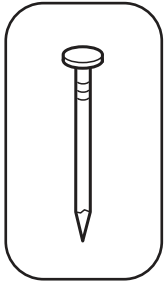
		6,3x50		3,5x16	6,3x13	1,6x25
						
x8		x15	x1	x30	x17	x40
						
x2	x4	x8	 x2	x17	x1	
						
						
x15	x32					

	AI		 L=mm		
1	Бок левый / Left side	1	2180	500	1/3
2	Бок правый / Right side	1	2180	500	1/3
3	Фасад / Facade	2	2112	396	1/3
4	Крышка / Cover	1	800	500	2/3
5	Вязка / Binding	2	768	500	2/3
6	Цоколь / Plinth	1	768	80	1/3
7	Задняя стенка / Back wall	5	421	796	2/3
8	Штанга овал / Rod	1	764		1/3
9	Соединитель ДВП / Connector	4	766		1/3

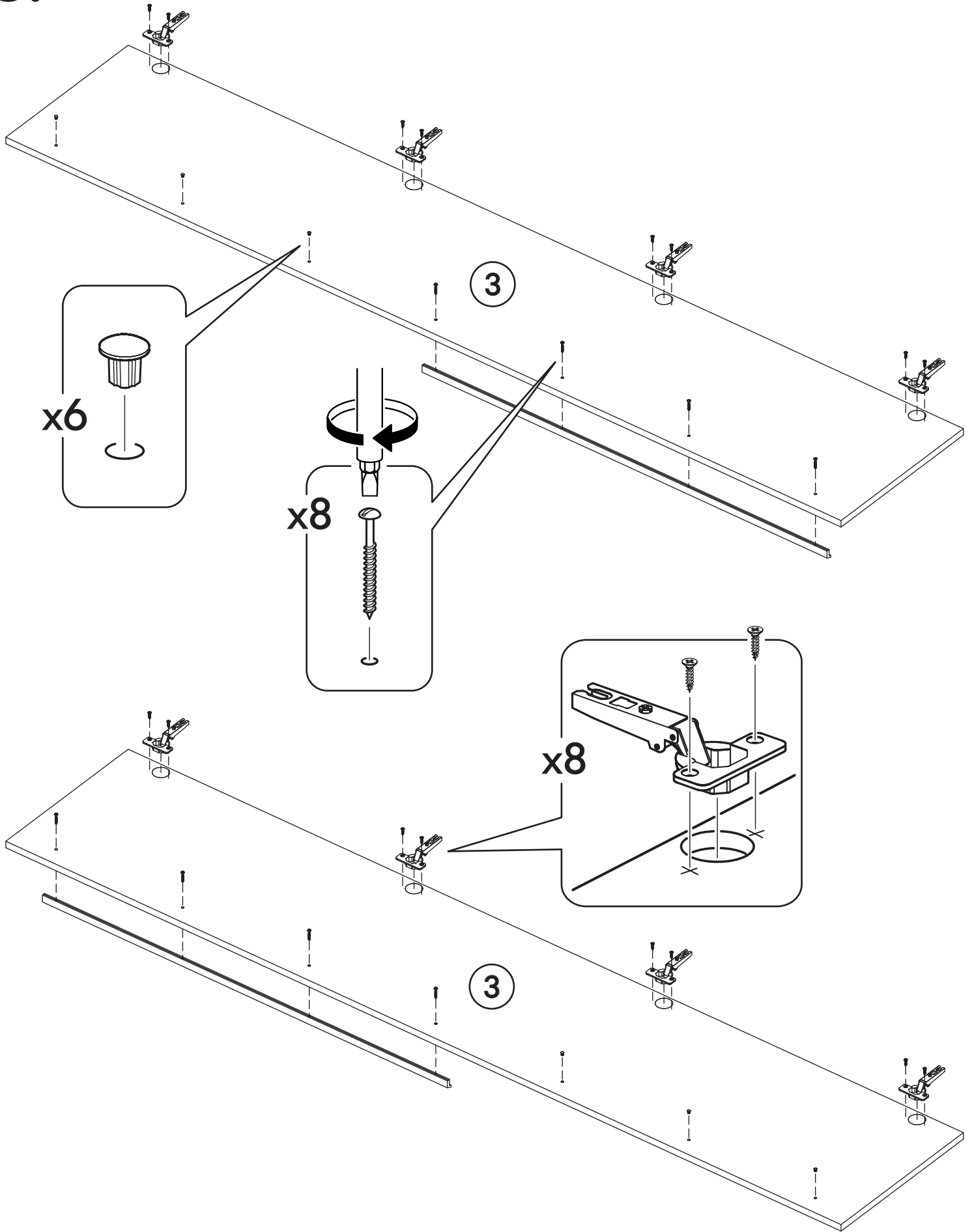
1.



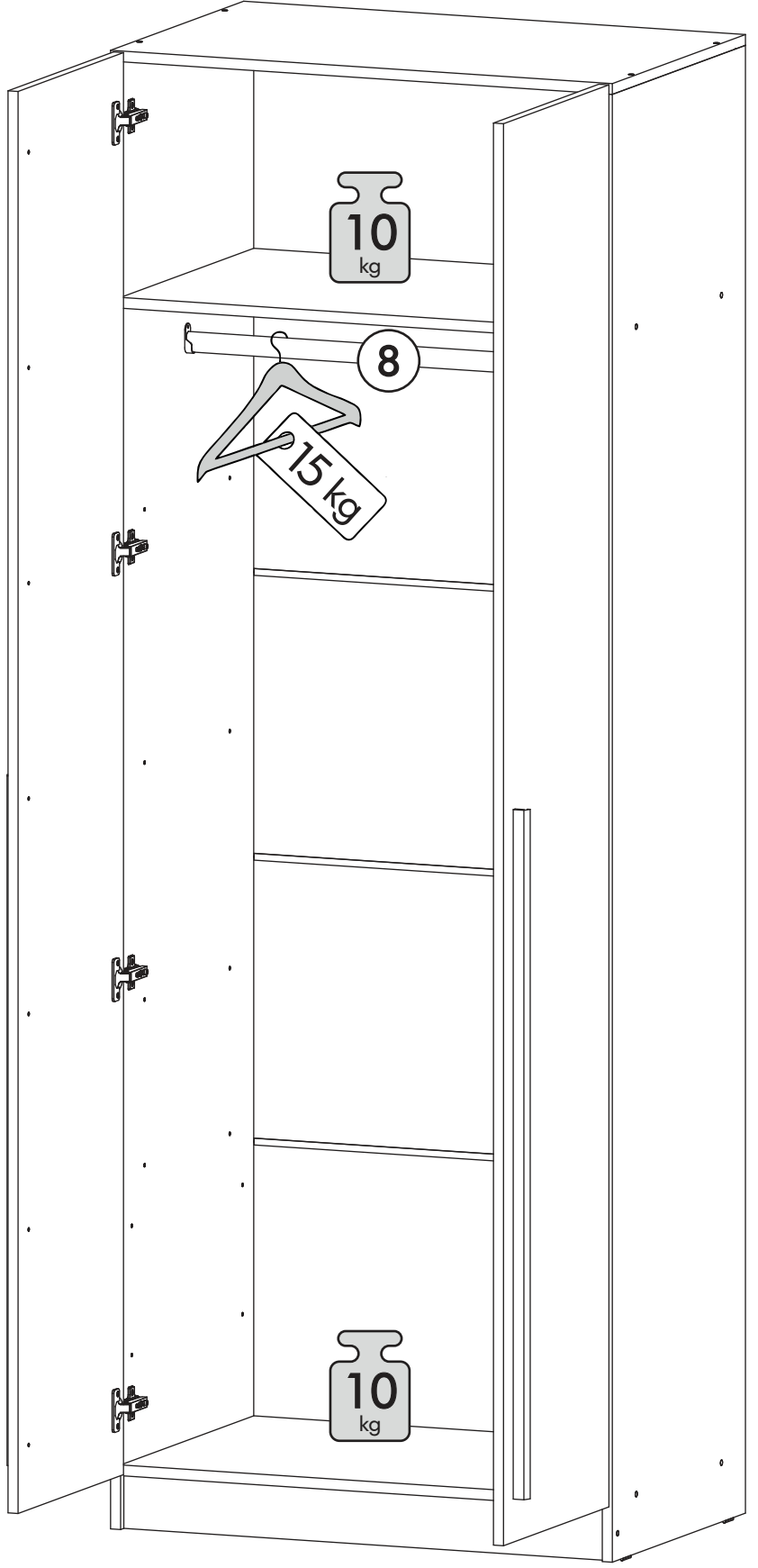
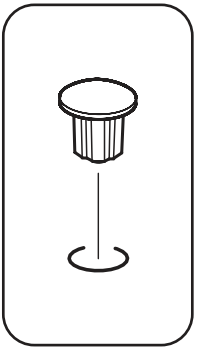
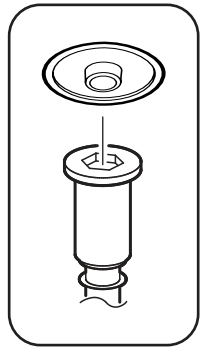
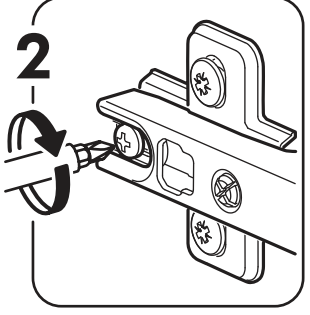
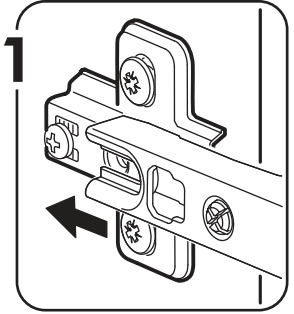
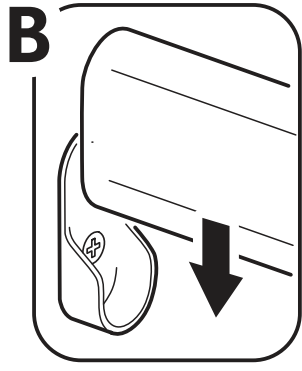
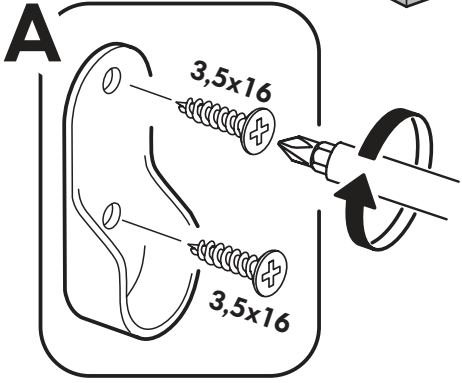
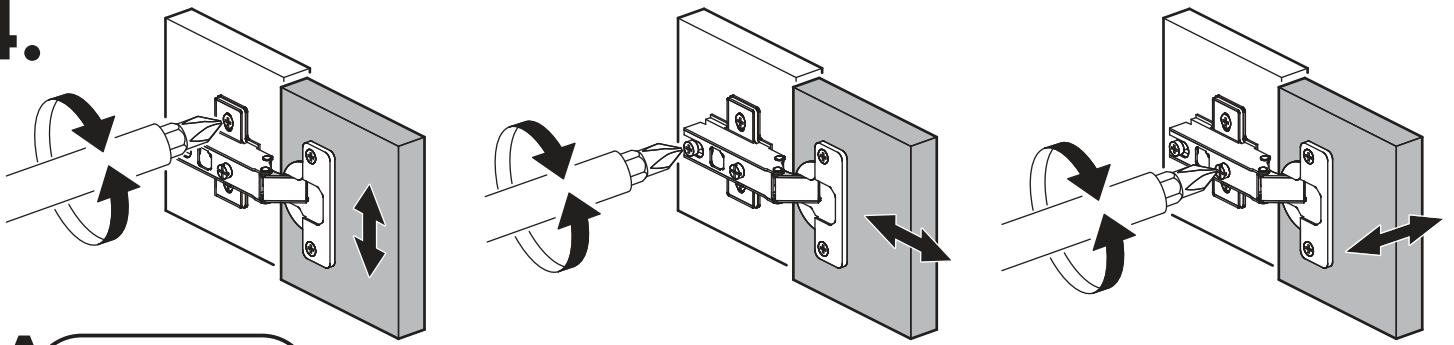
2.



3.



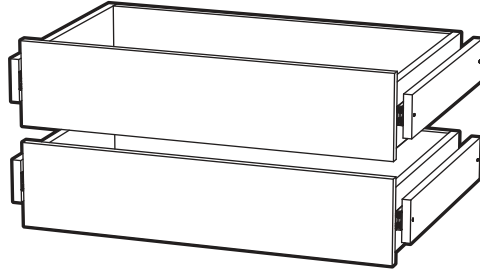
4.



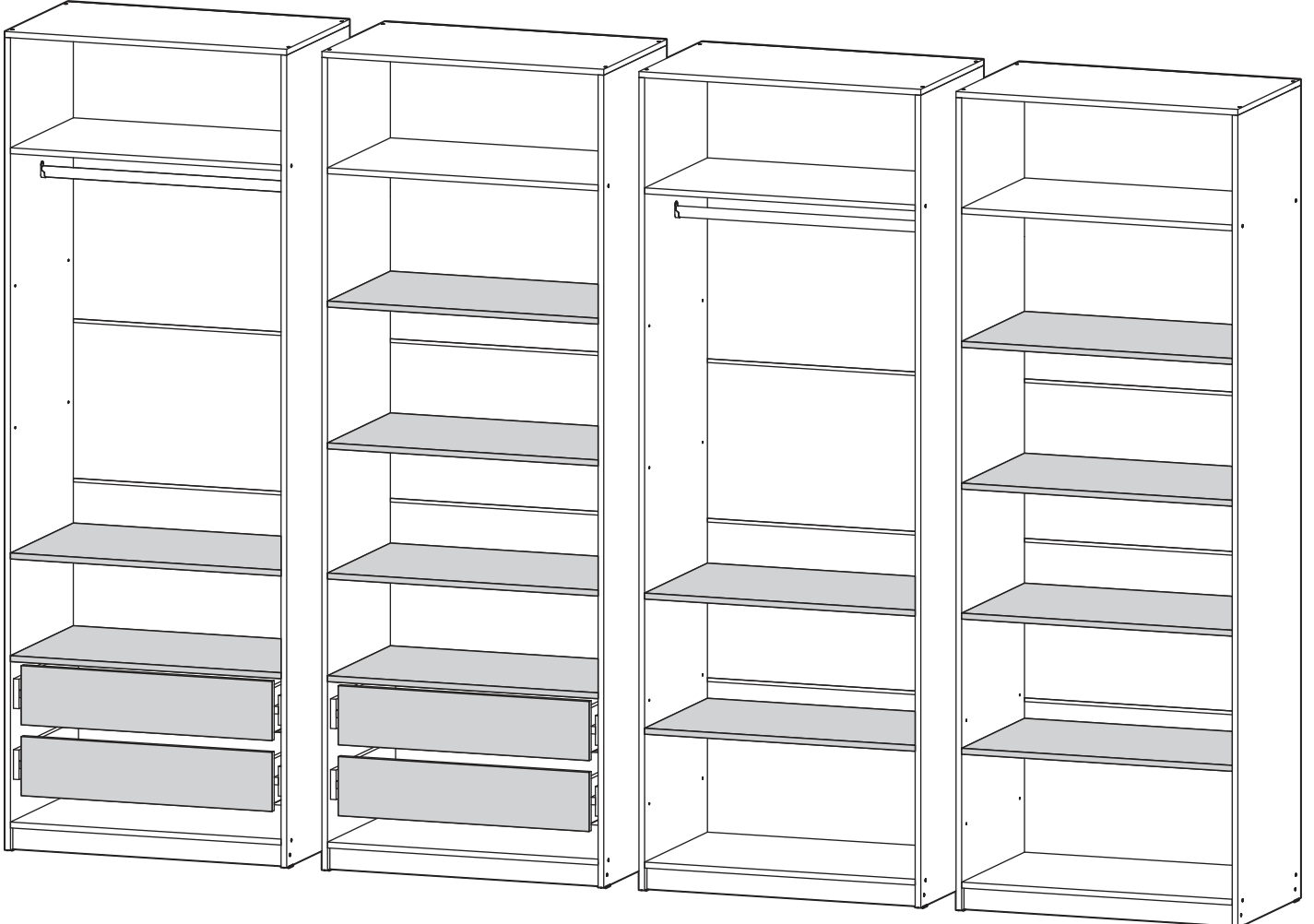
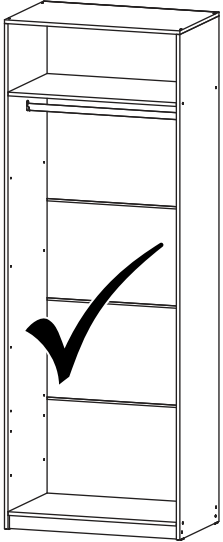
5.



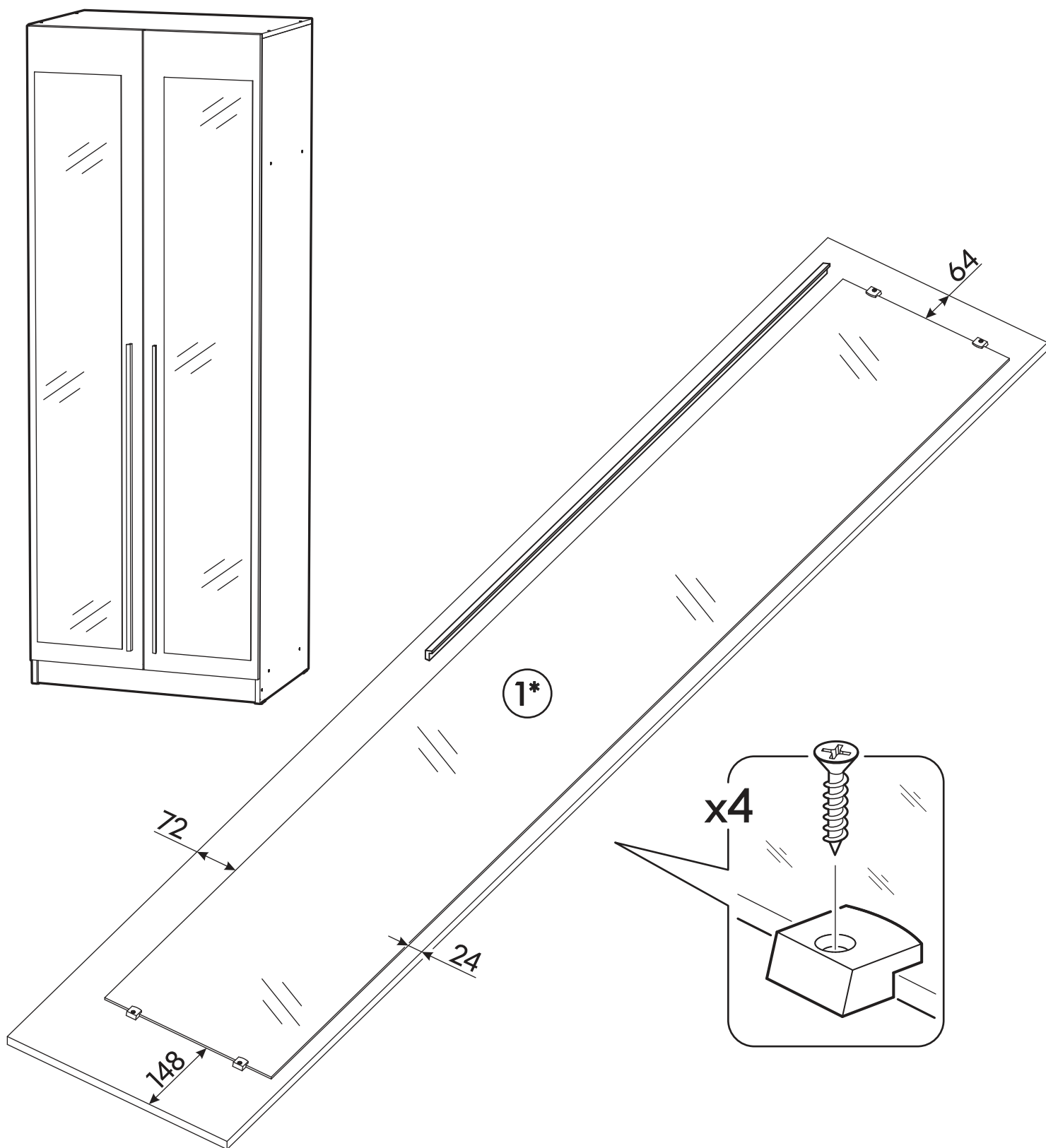
БЕРГЕН ПРО
Комплект ящиков ВН2Я



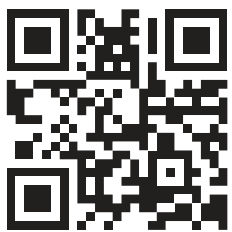
БЕРГЕН ПРО
Комплект полок



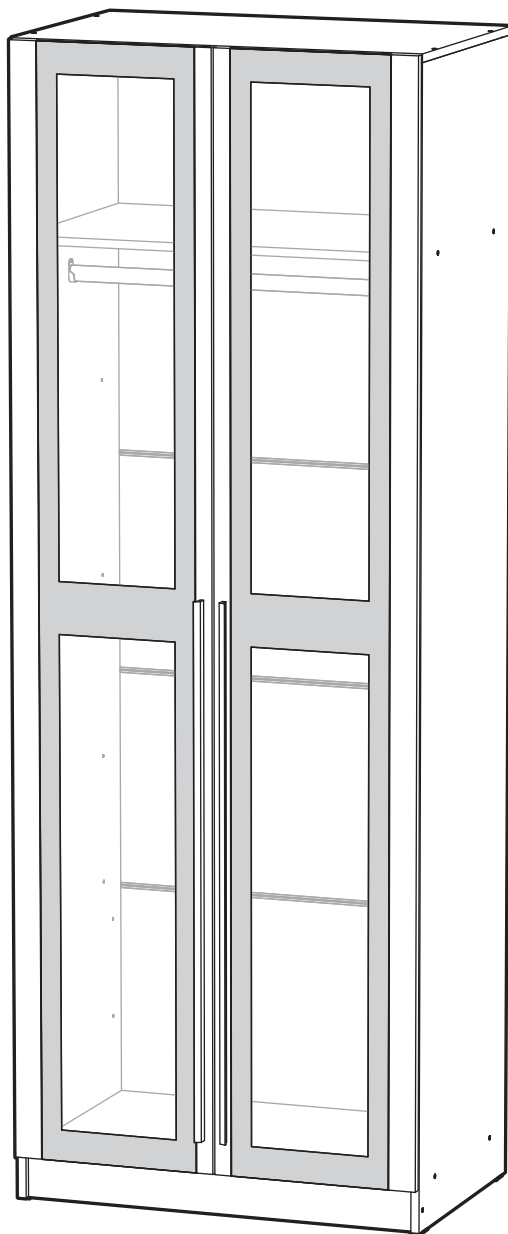
1 2 3	AI			
1*	Зеркало / Mirror	2	1900	300
				1/1



Внимание! Монтаж зеркал/стекел к фасадам производится самостоятельно на двусторонний скотч и/или кляймеры (входит в комплект).
ОБЯЗАТЕЛЬНО для крепления необходимо использовать монтажный клей «жидкие гвозди» (приобретается отдельно).



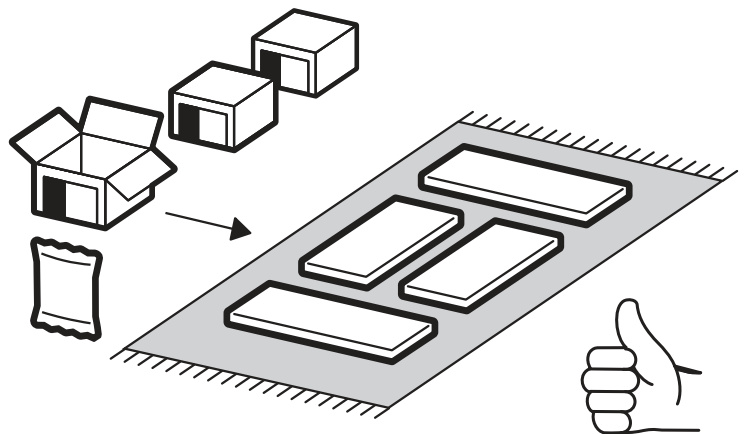
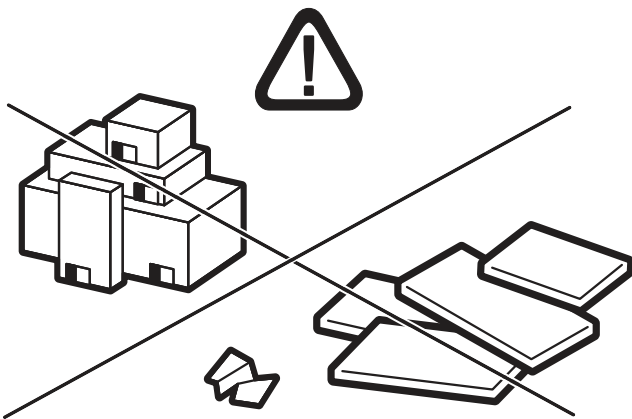
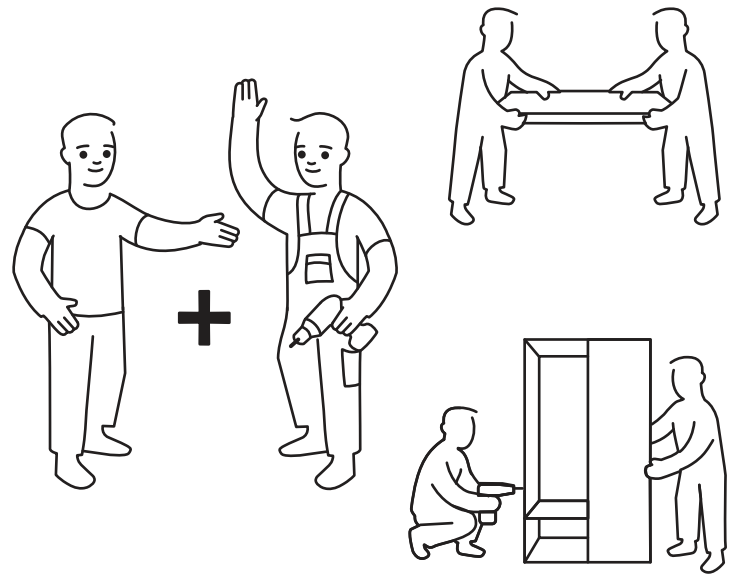
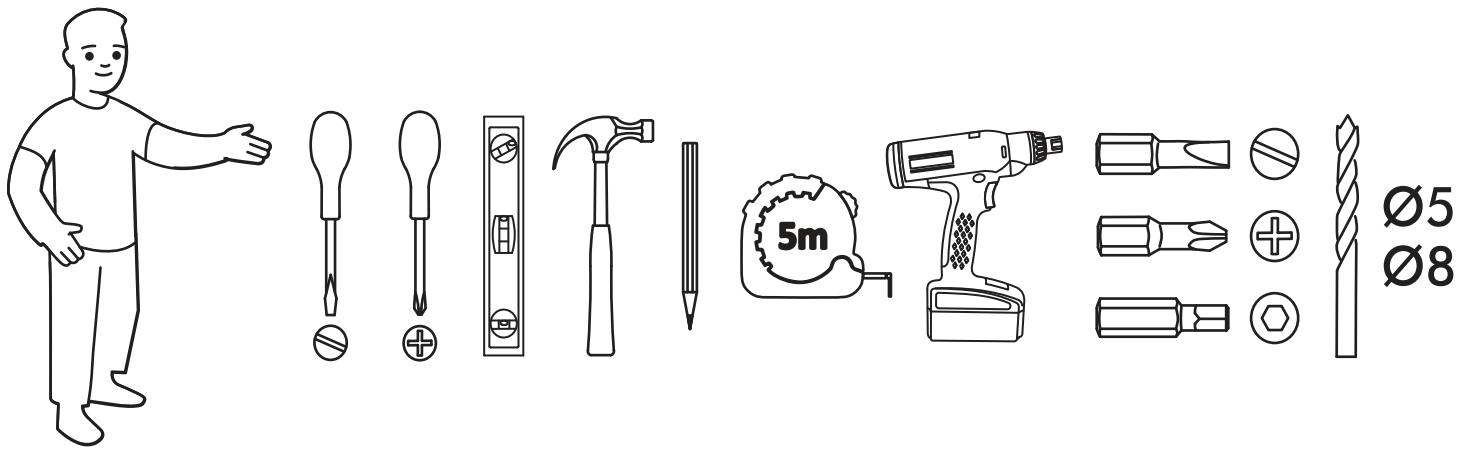
<https://interior-center.ru/>



БЕРГЕН ШКС-800

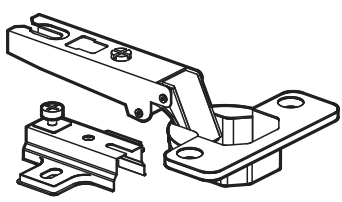
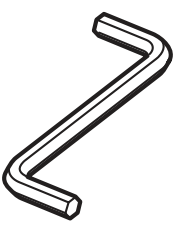




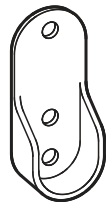
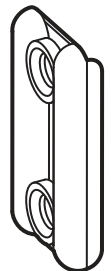
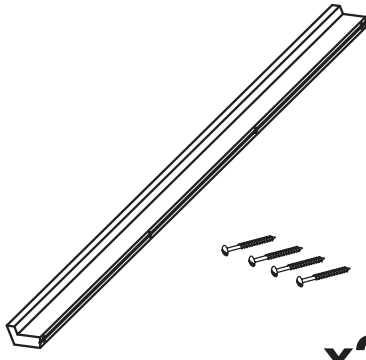

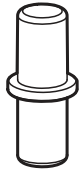
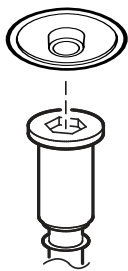
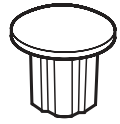
BERGEN SHKS-800

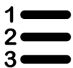

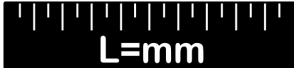

800	2200	520



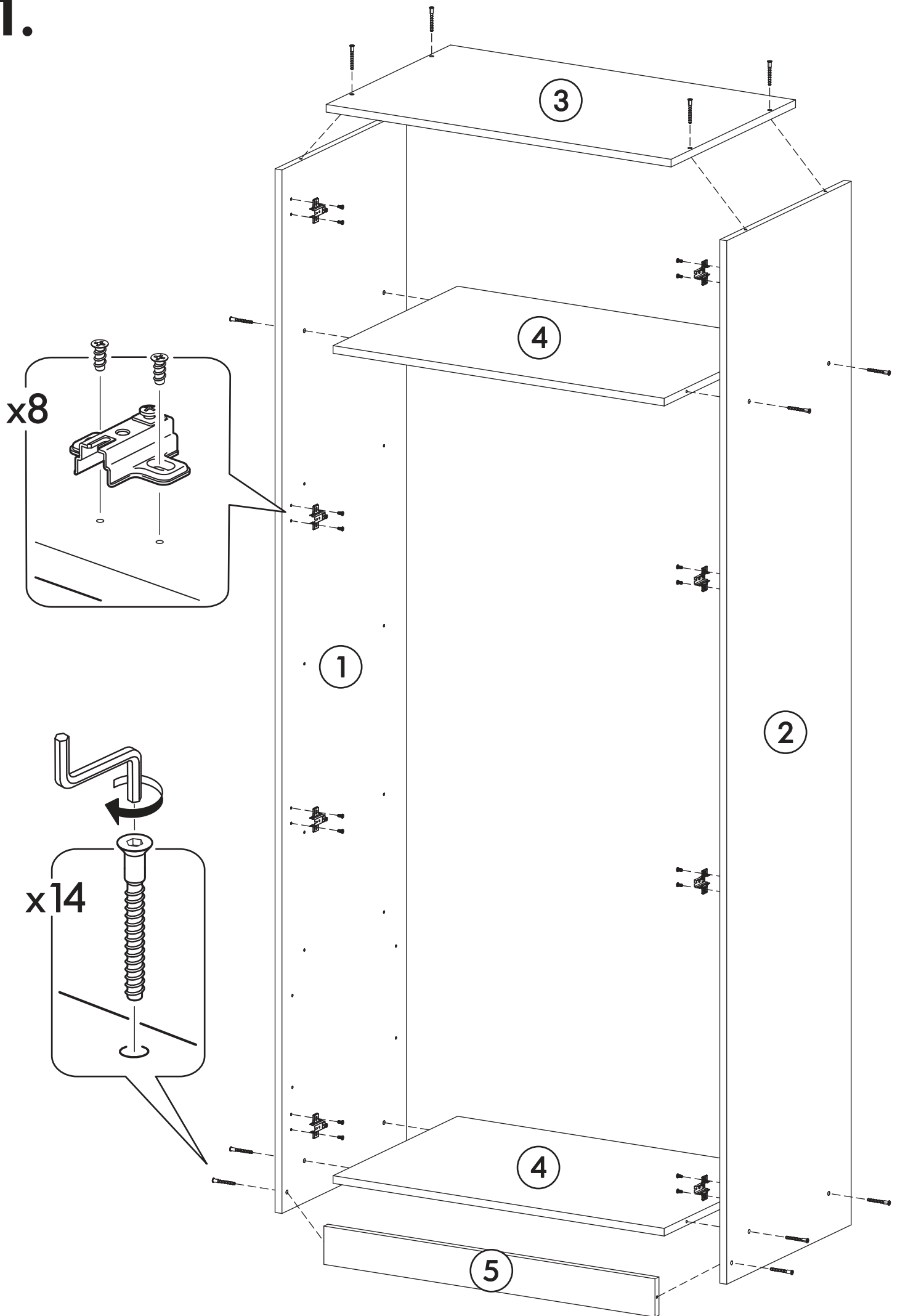
RU Внимание! Чтобы избежать неприятных последствий, воспользуйтесь услугами профессиональных сборщиков мебели. Производитель оставляет за собой право вносить изменения в конструкцию изделий, не влияющие на функциональность и дизайн.

EN Attention! To avoid unpleasant consequences, use the services professional furniture assemblers. The manufacturer reserves the right to make changes to the design of products, not affecting functionality and design.

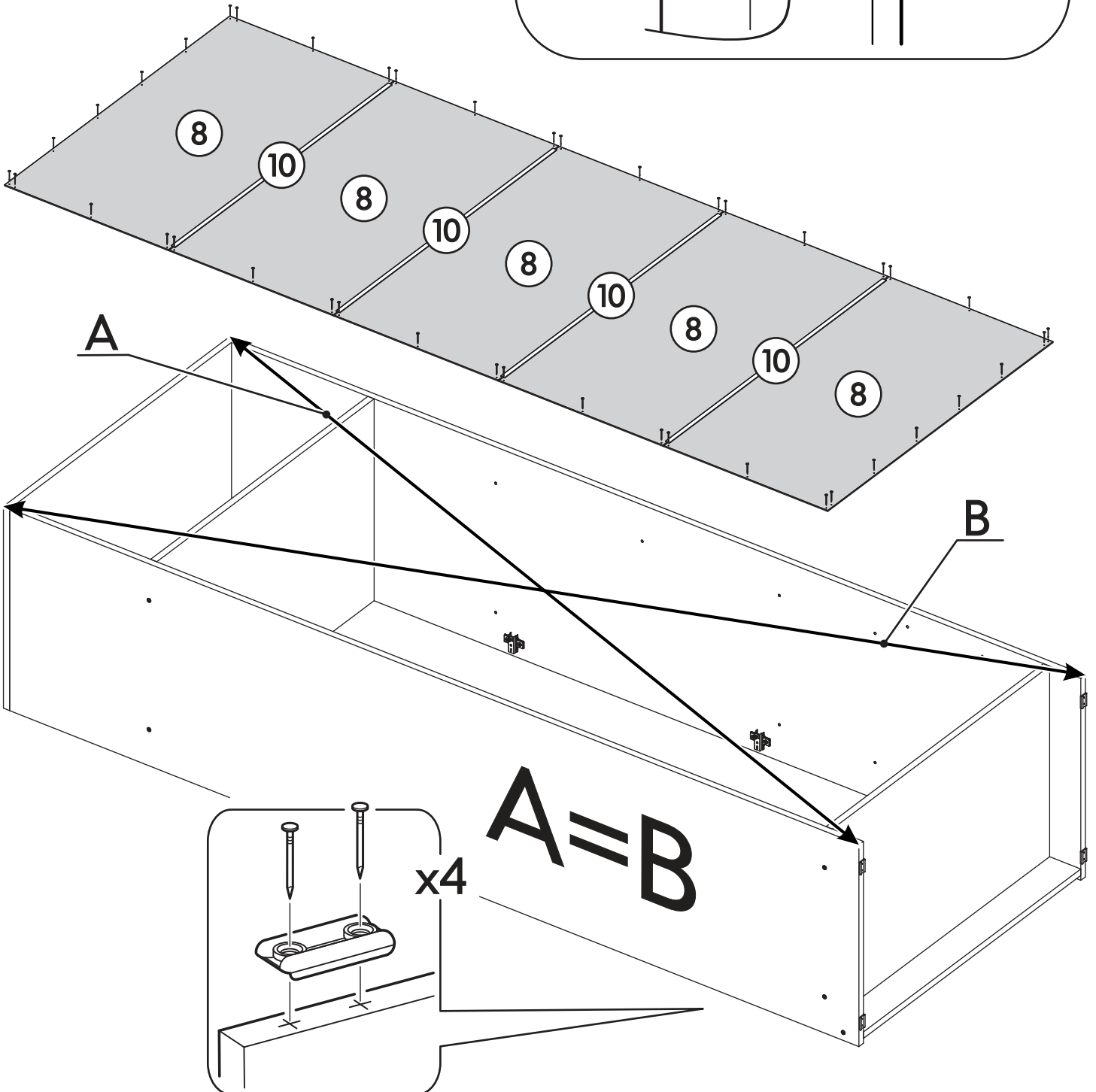
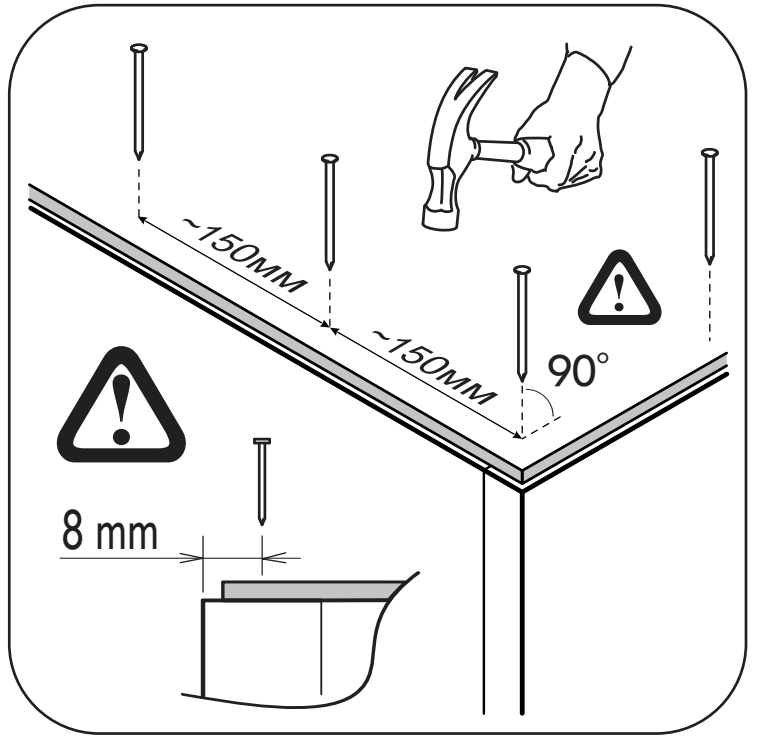
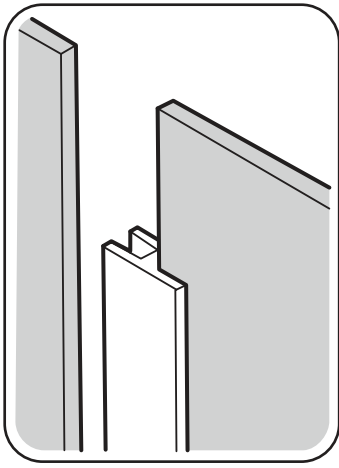
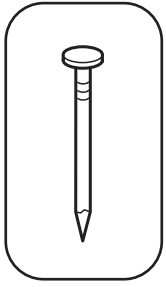
		6,3x50		3,5x16	6,3x13	1,6x25
						
x8		x15	x1	x21	x17	x40
						
x2	x4			x2	x17	x15

	AI		 L=mm		
1	Бок левый / Left side	1	2180	500	1/2
2	Бок правый / Right side	1	2180	500	1/2
3	Крышка / Cover	1	800	500	1/2
4	Вязка / Binding	2	768	500	1/2
5	Цоколь / Plinth	1	768	80	1/2
6	Фасад под стекло / Facade for glass	2	2112	396	2/2
7	Стекло ФП / Glass	2	2112	310	2/2
8	Задняя стенка / Back wall	5	421	796	1/2
9	Штанга овал / Rod	1	764		1/2
10	Соединитель ДВП / Connector	4	766		1/2

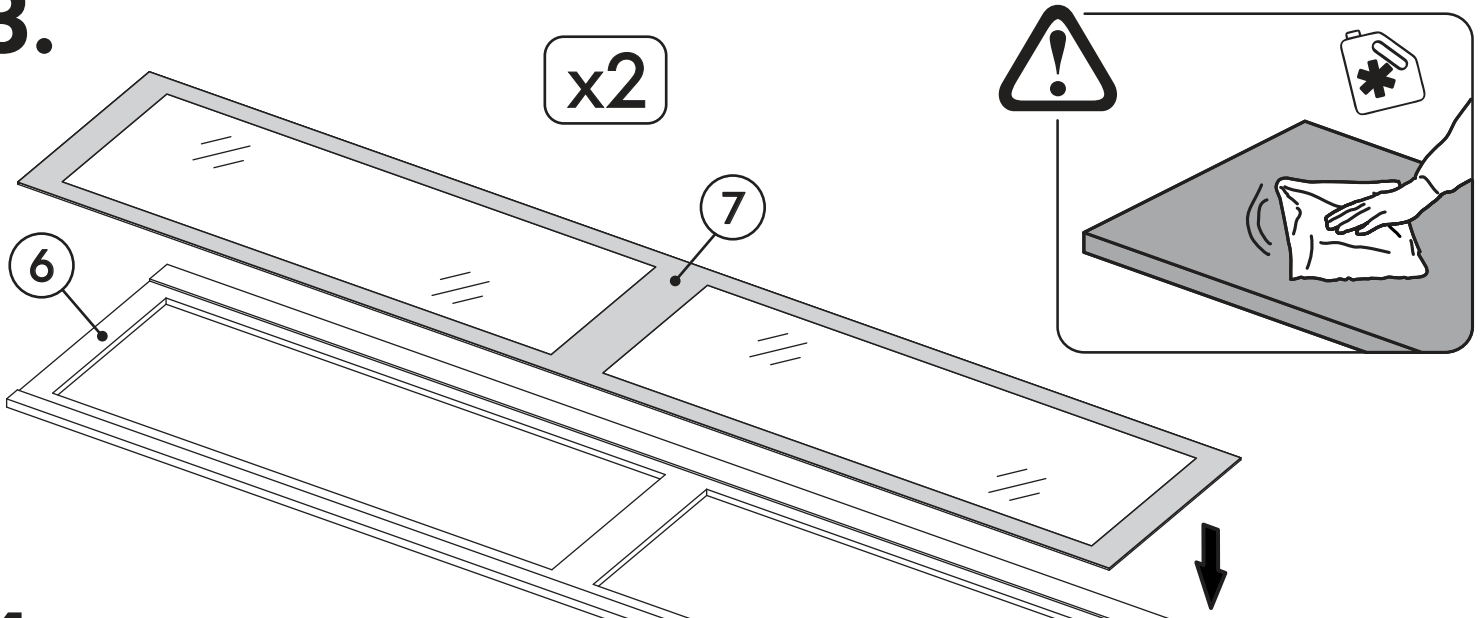
1.



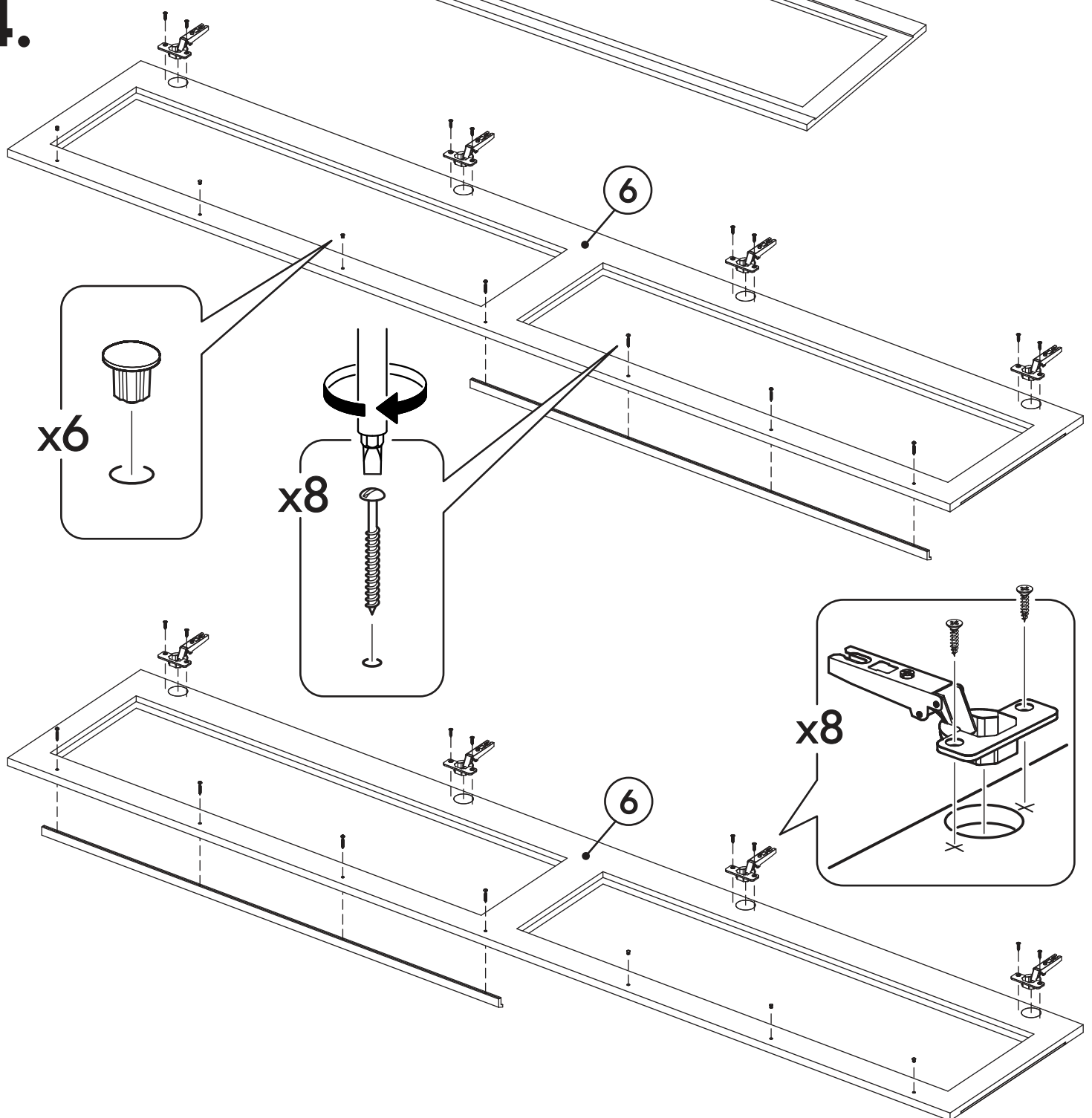
2.



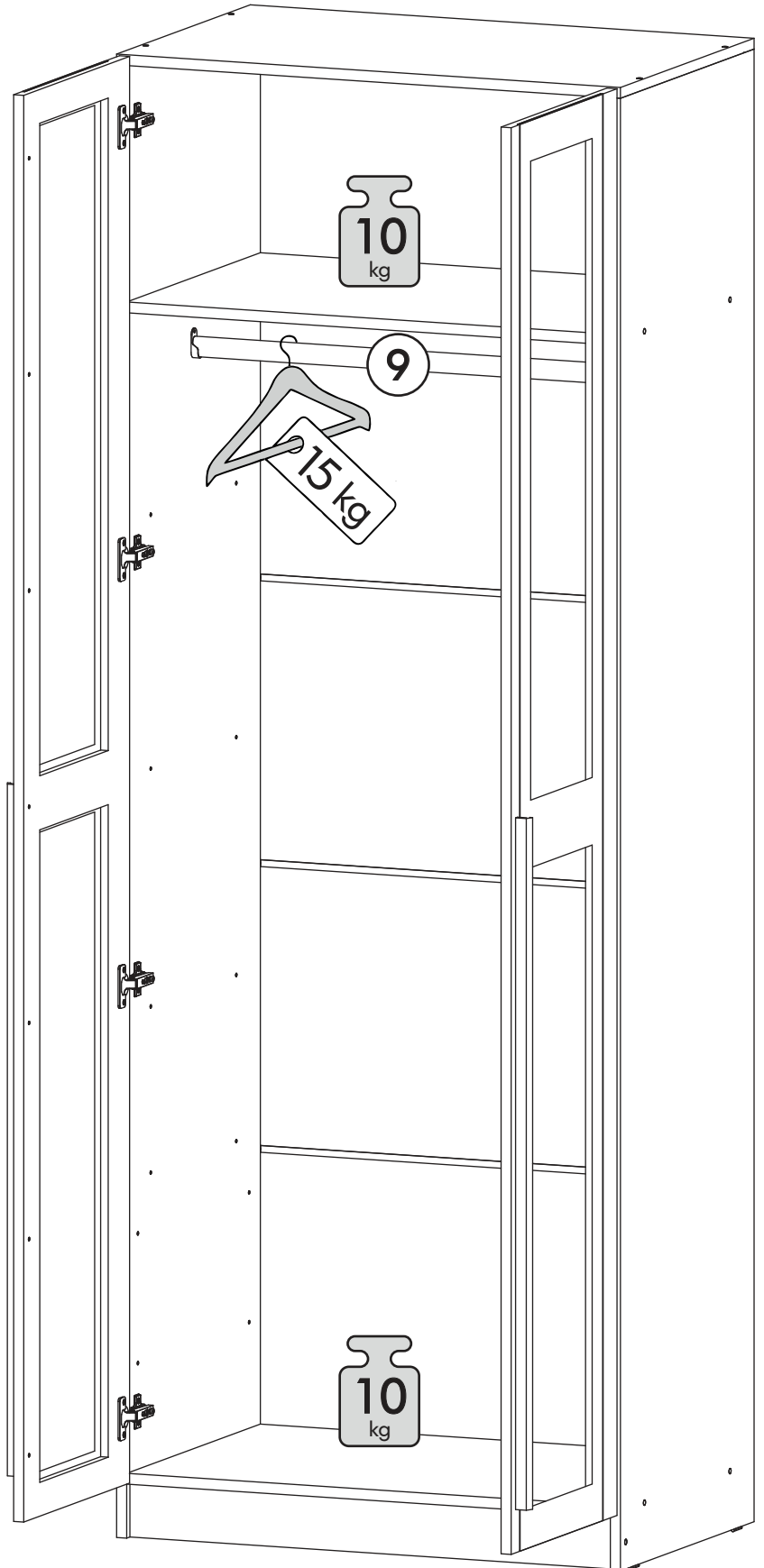
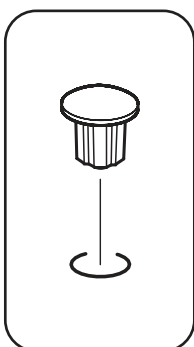
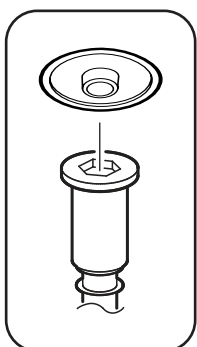
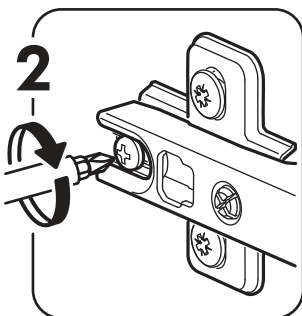
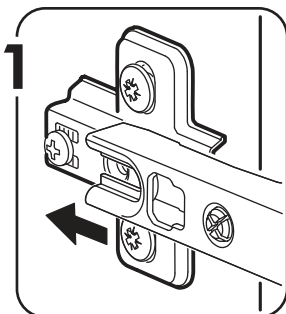
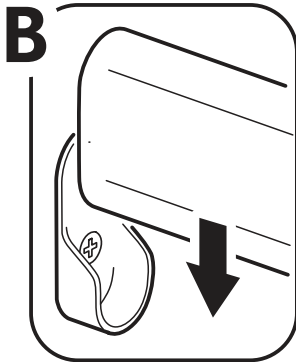
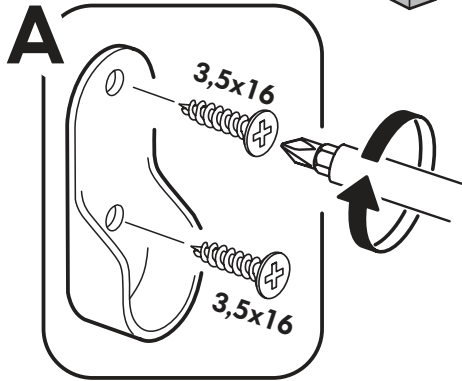
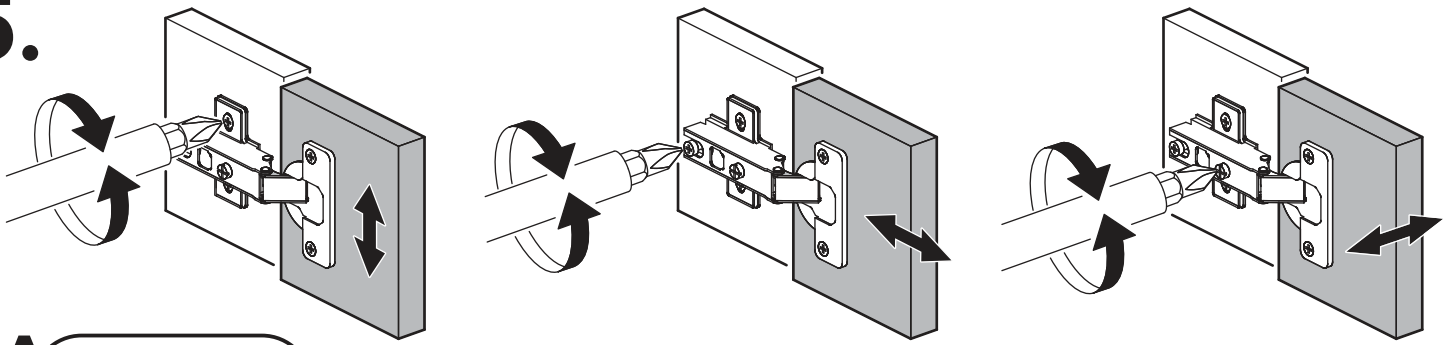
3.



4.



5.

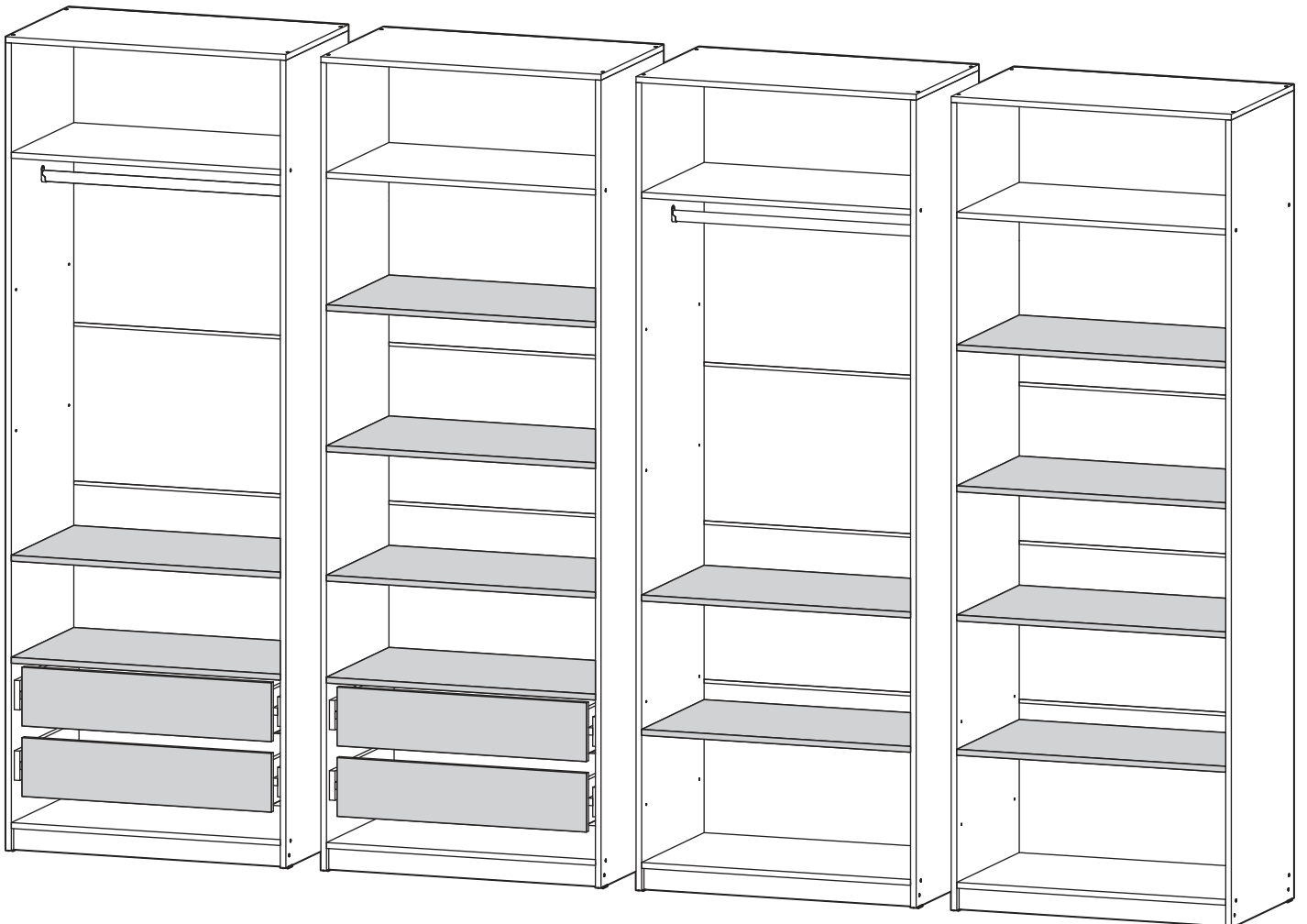
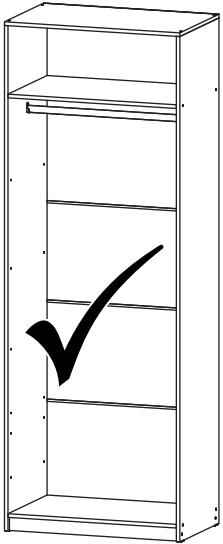
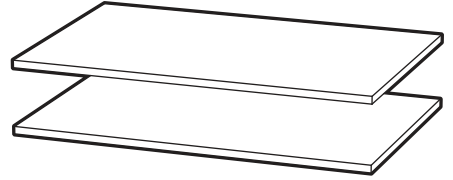
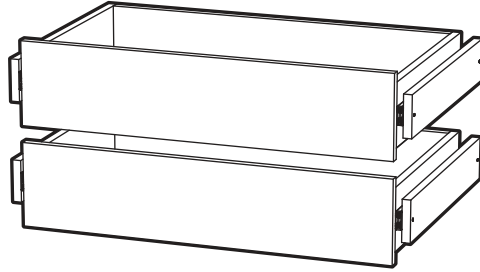


6.



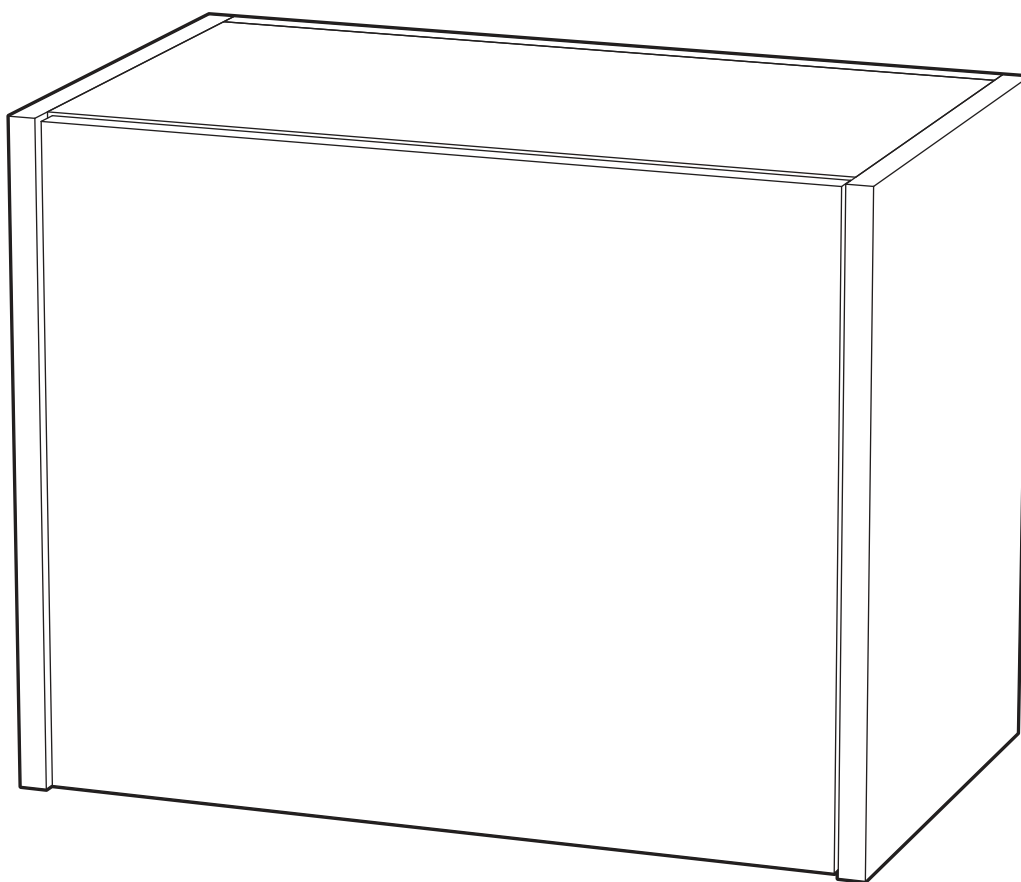
БЕРГЕН ПРО
Комплект ящиков ВН2Я

БЕРГЕН ПРО
Комплект полок





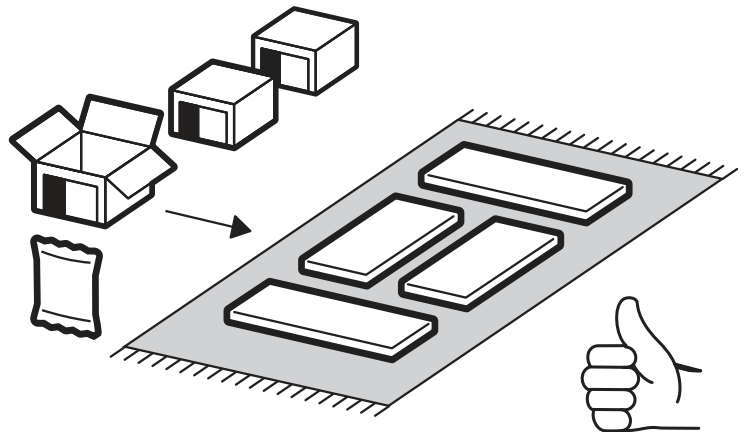
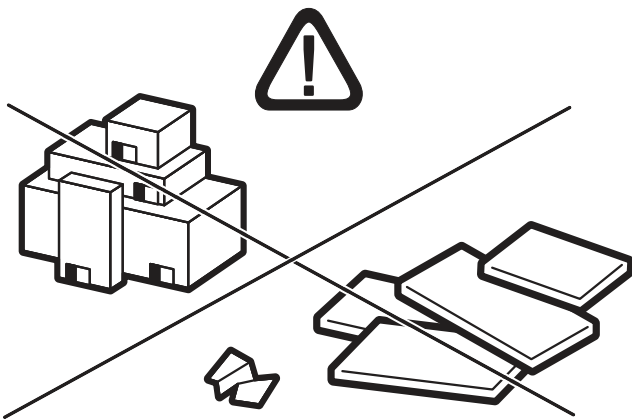
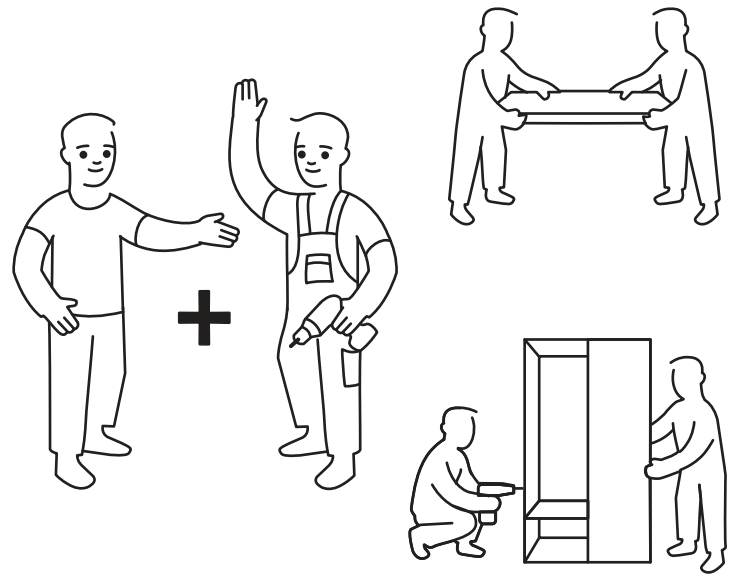
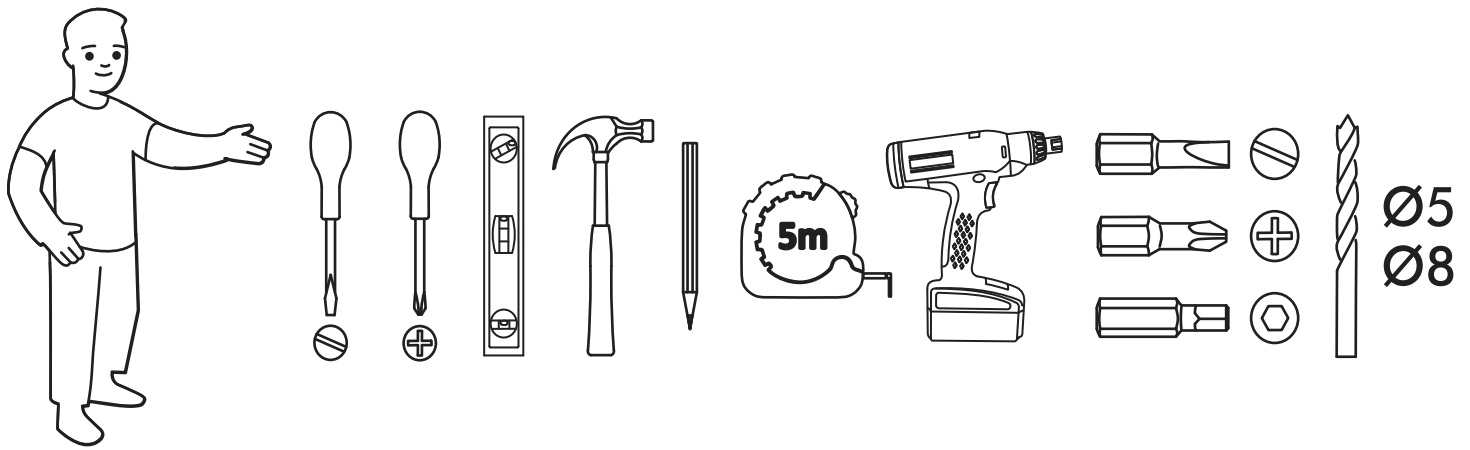
<https://interior-center.ru/>



БЕРГЕН АТ-300

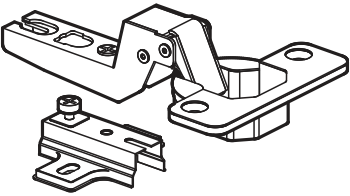
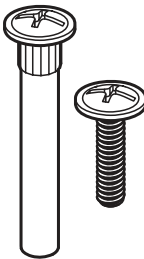
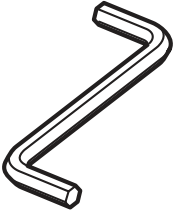
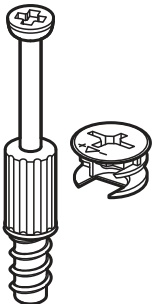
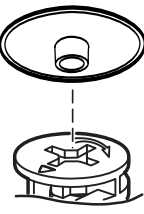

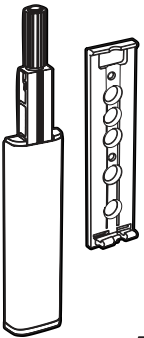
BERGEN AT-300

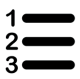

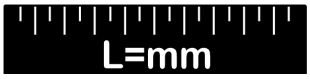

516	400	300



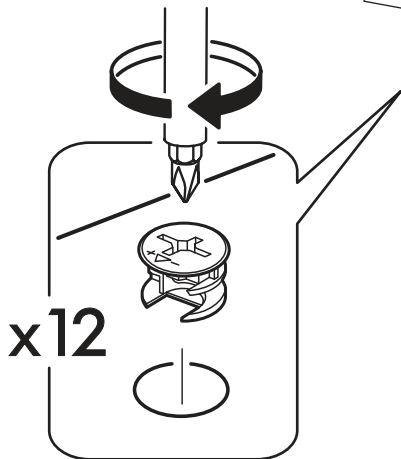
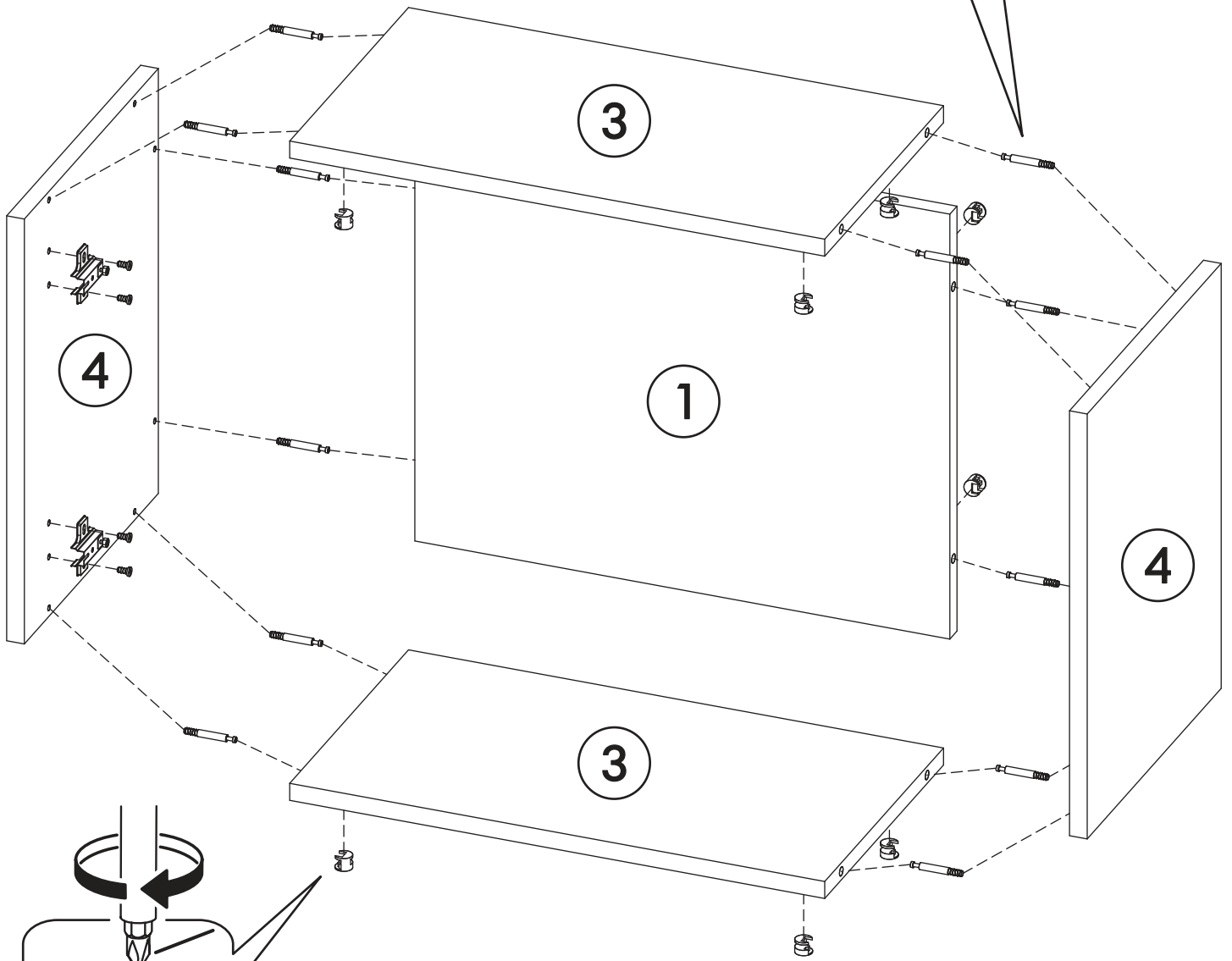
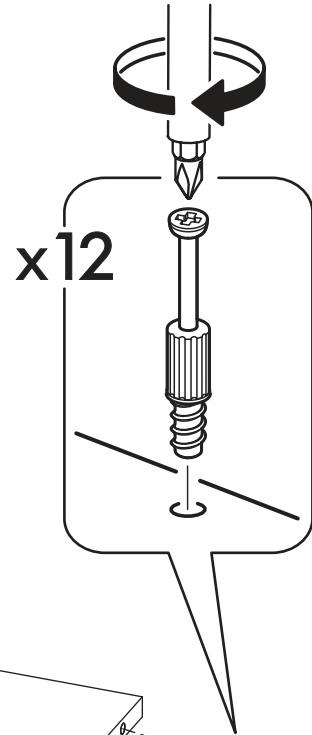
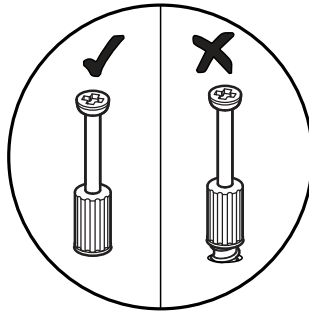
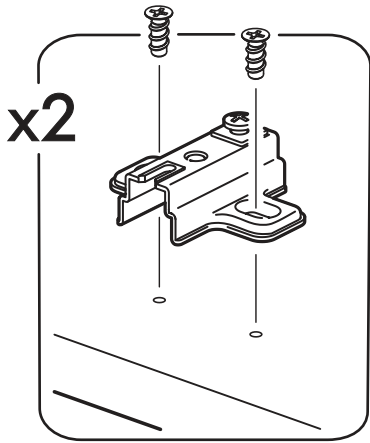
RU Внимание! Чтобы избежать неприятных последствий, воспользуйтесь услугами профессиональных сборщиков мебели. Производитель оставляет за собой право вносить изменения в конструкцию изделий, не влияющие на функциональность и дизайн.

EN Attention! To avoid unpleasant consequences, use the services professional furniture assemblers. The manufacturer reserves the right to make changes to the design of products, not affecting functionality and design.

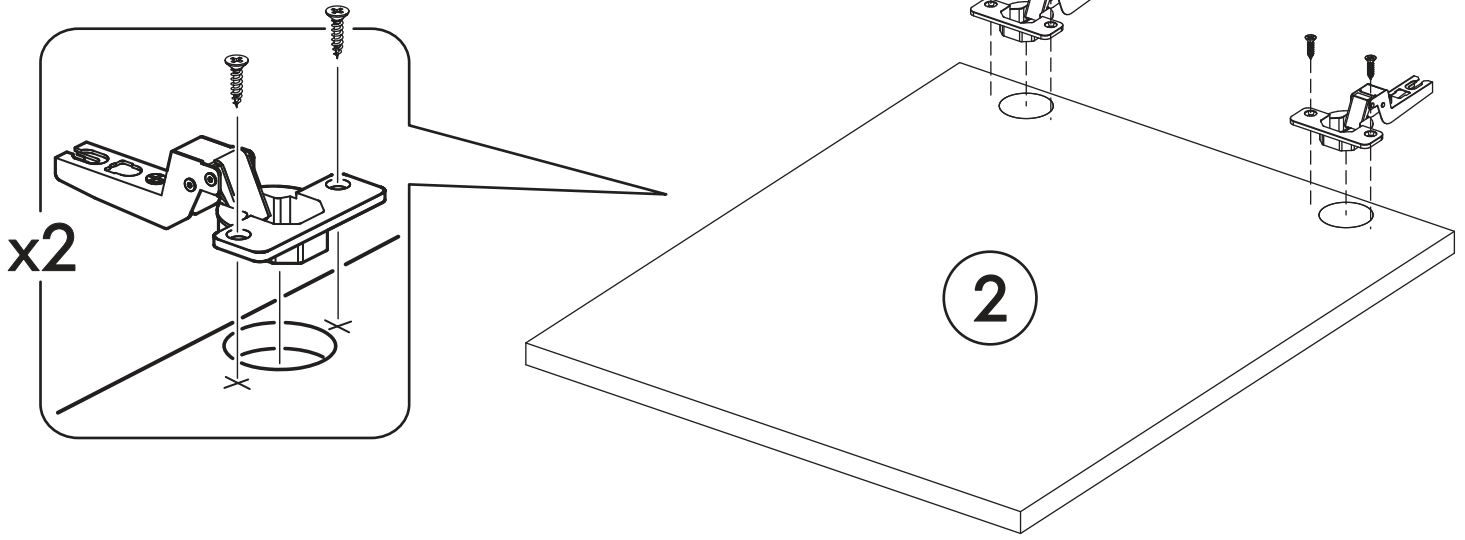
						3,5x16		6,3x13			
x2		x4		x1		x7		x5		x13	
											
x13		x5		x1							

 1 2 3	AI		 L=mm		
1	Задняя стенка / Back wall	1	400	484	1/1
2	Фасад / Facade	1	396	478	1/1
3	Вязка / Knitting	2	484	266	1/1
4	Бок / Side	2	400	300	1/1

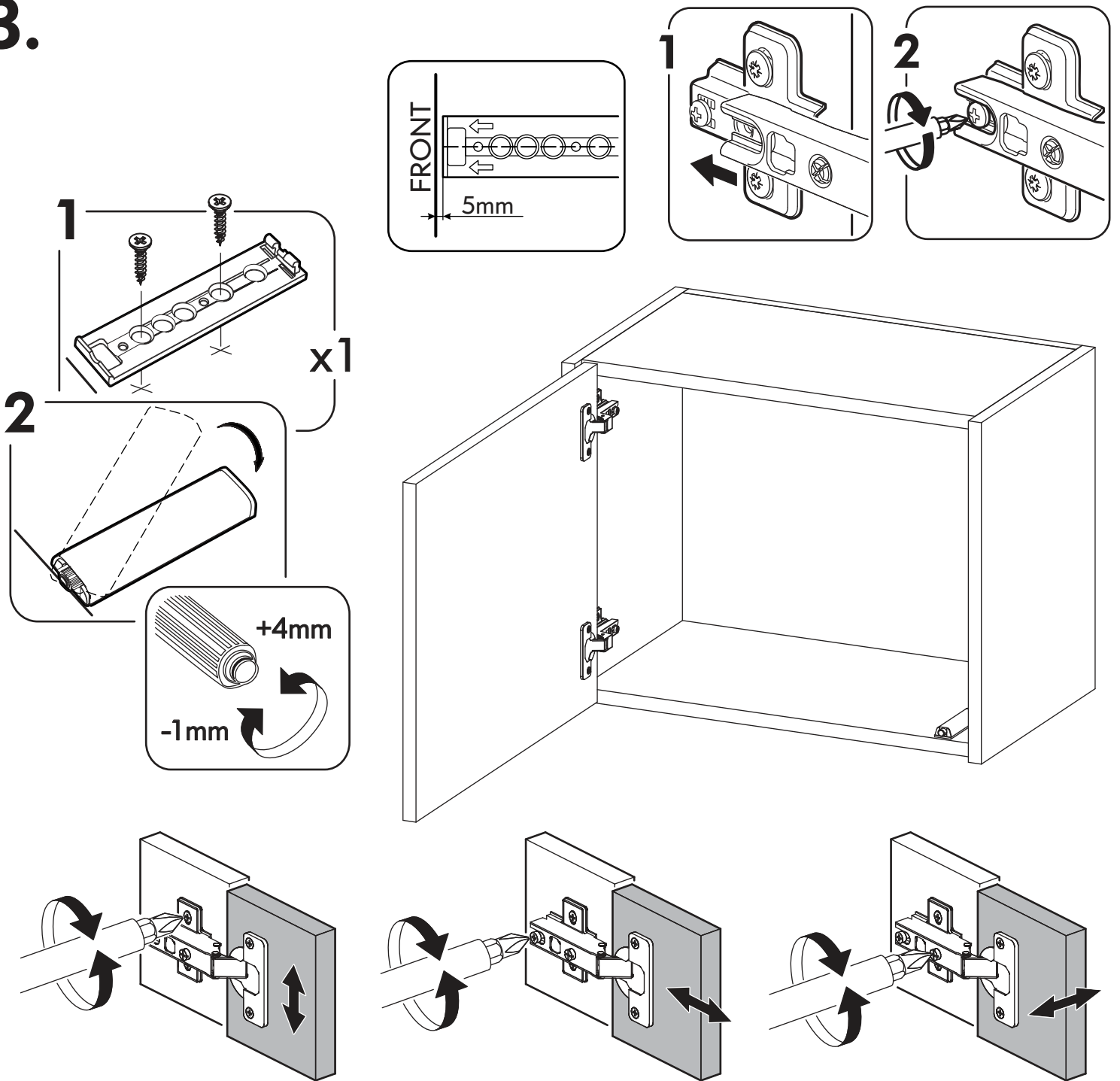
1.



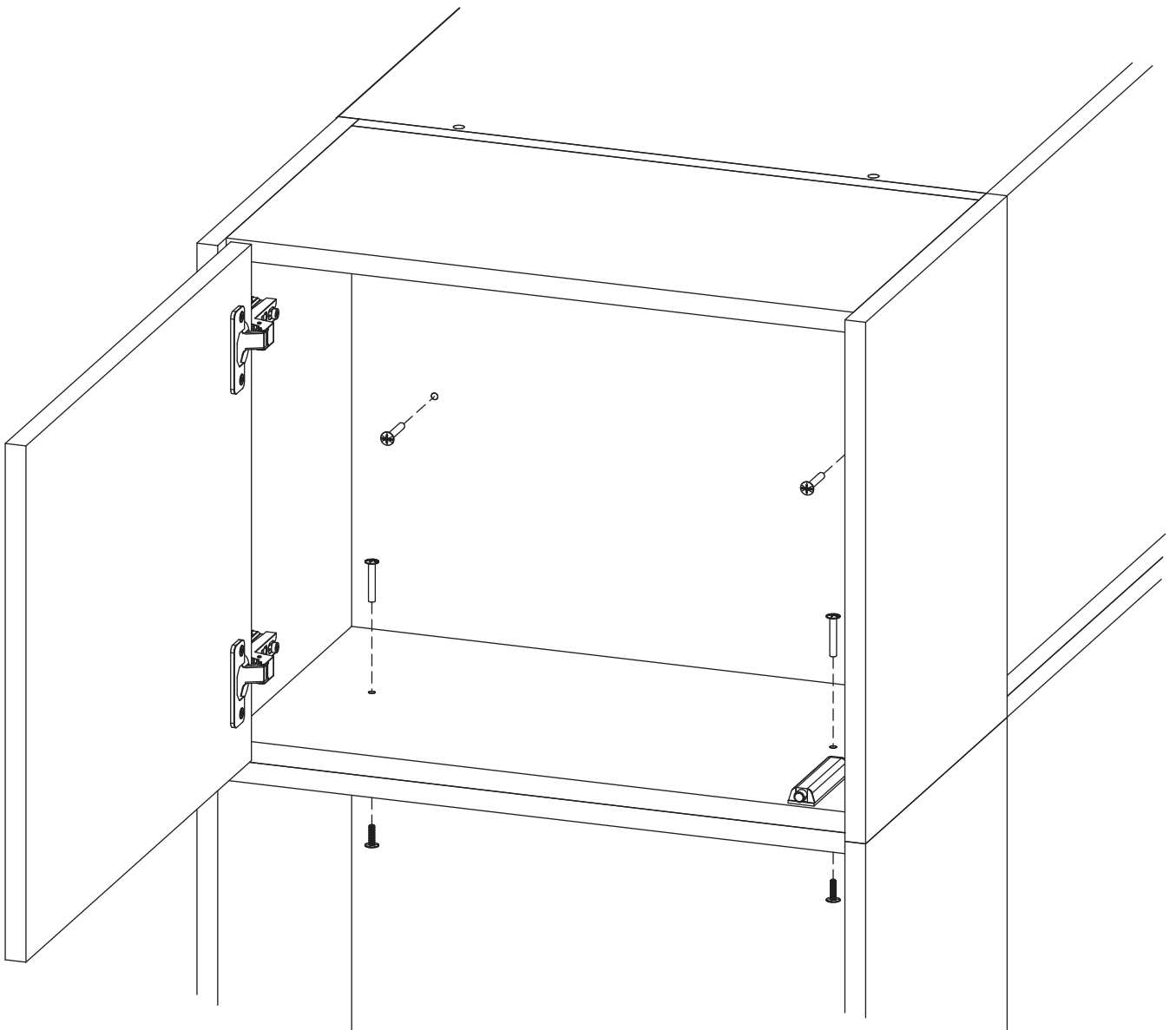
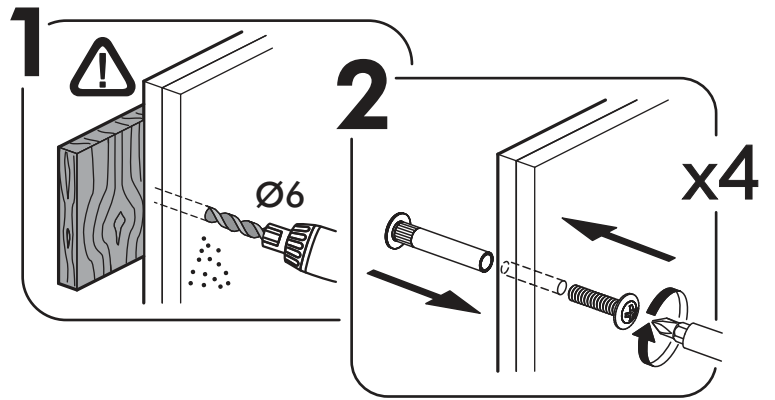
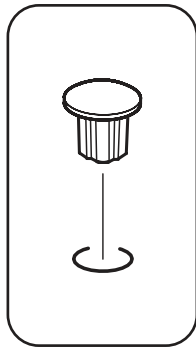
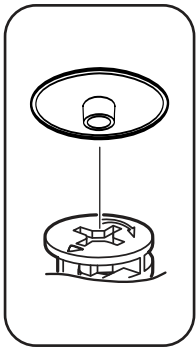
2.



3.

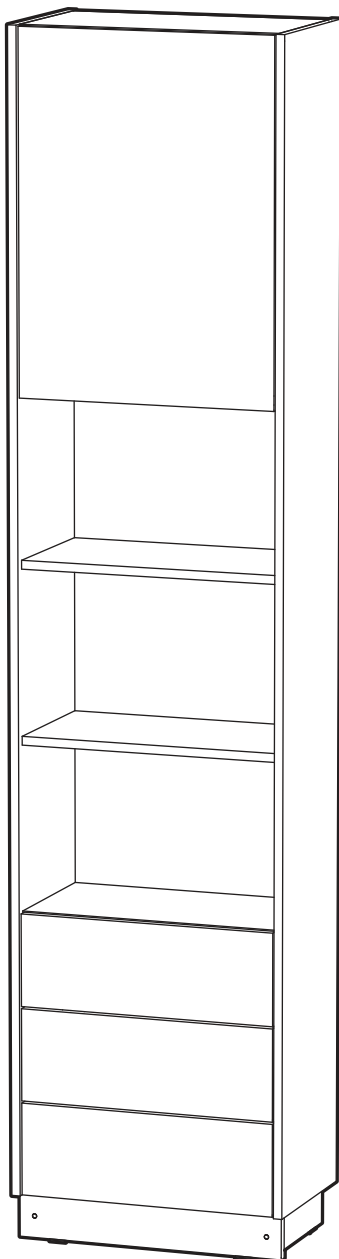


4.



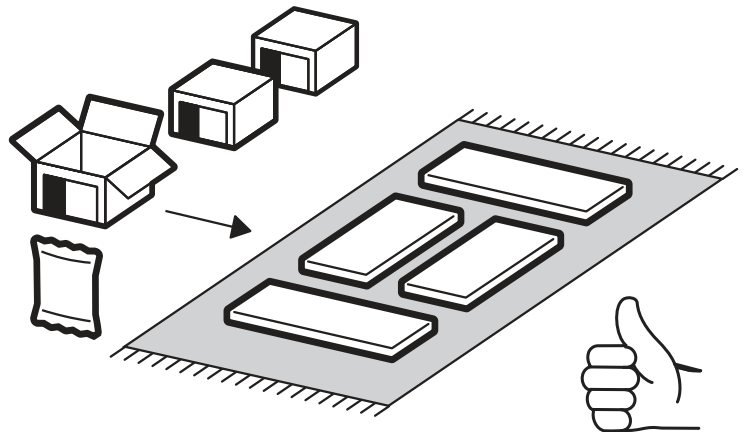
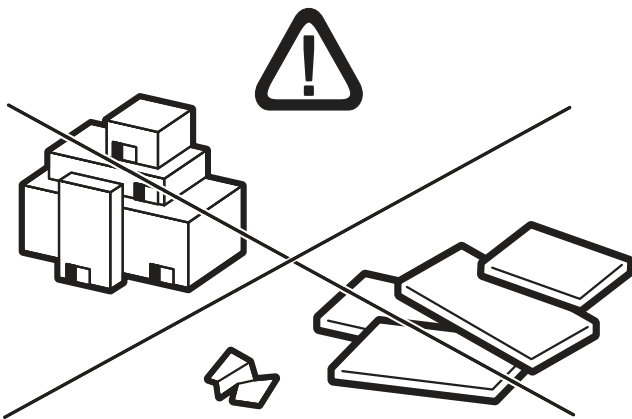
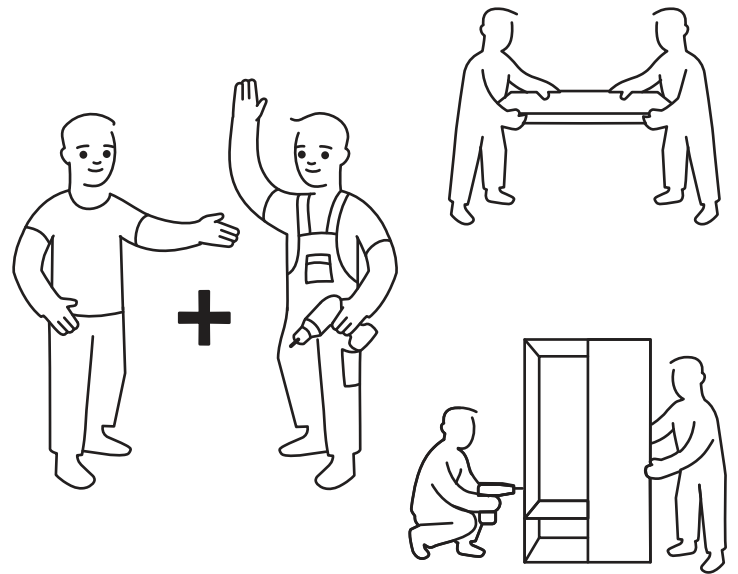
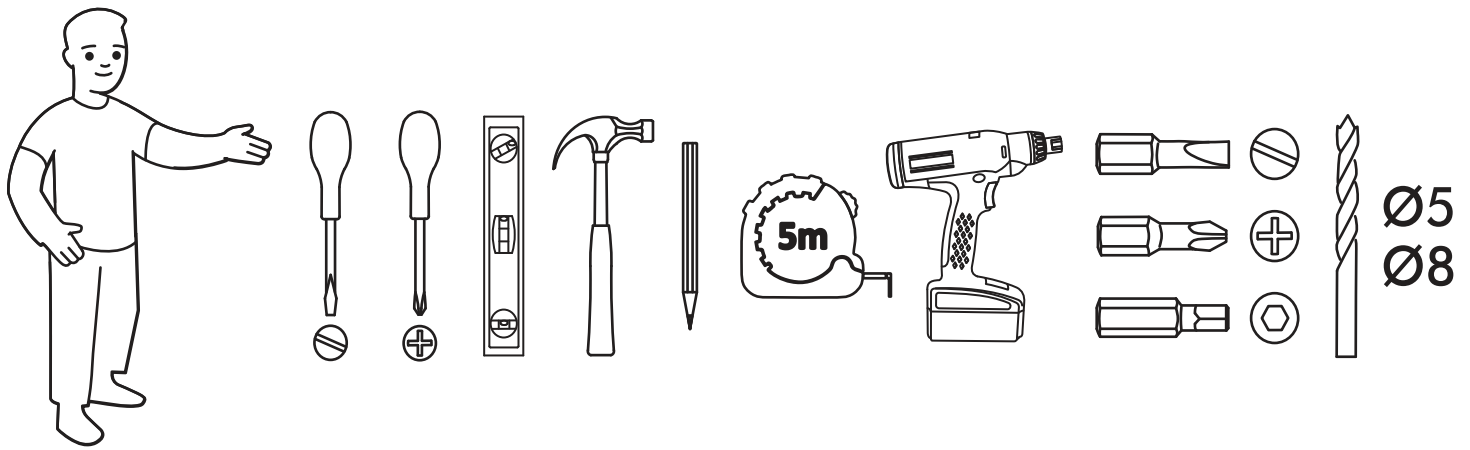


<https://interior-center.ru/>



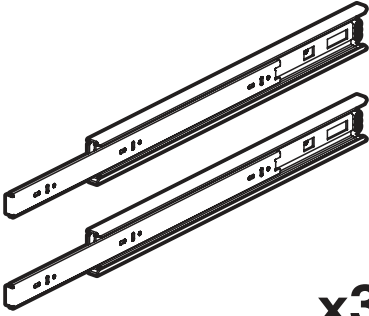

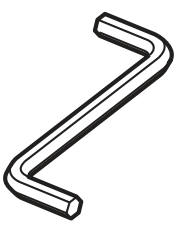



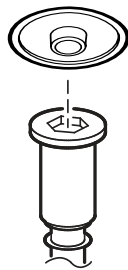
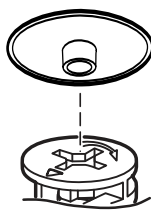
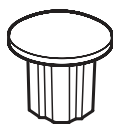
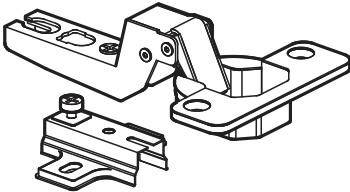
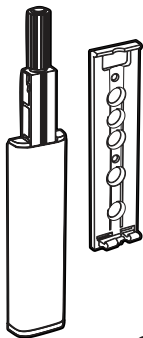
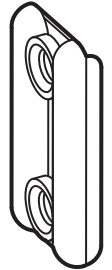
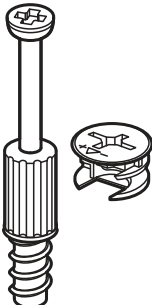

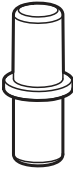
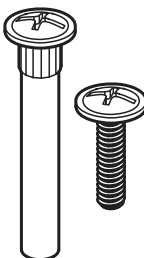
БЕРГЕН ПТЗЯ-300
BERGEN PTZYA-300

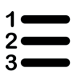



516	2200	300



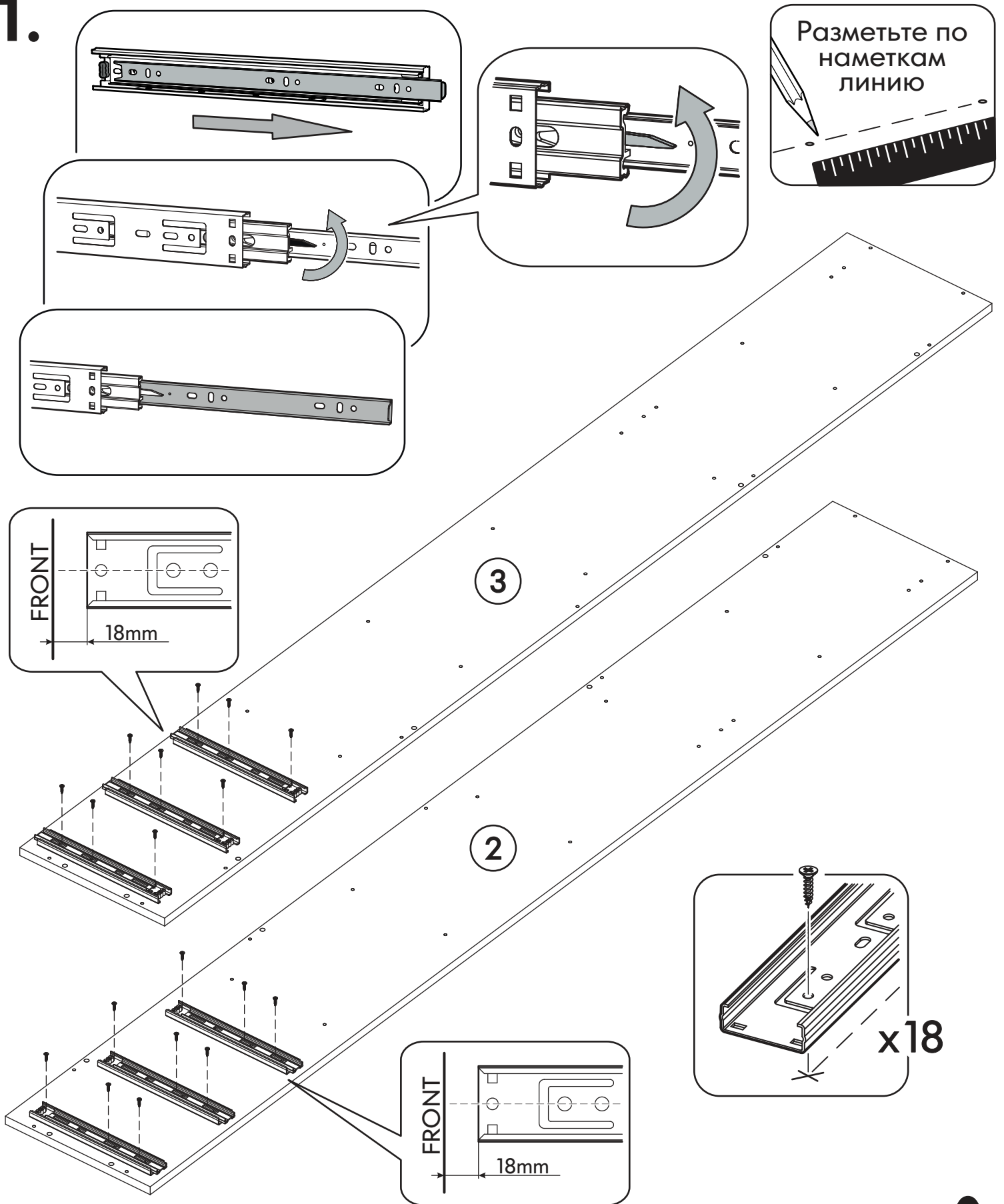
RU Внимание! Чтобы избежать неприятных последствий, воспользуйтесь услугами профессиональных сборщиков мебели. Производитель оставляет за собой право вносить изменения в конструкцию изделий, не влияющие на функциональность и дизайн.

EN Attention! To avoid unpleasant consequences, use the services professional furniture assemblers. The manufacturer reserves the right to make changes to the design of products, not affecting functionality and design.

250mm		6,3x50		3,5x16	6,3x13	1,6x25
						
x3		x13	x1	x42	x5	x40
						
x13	x34	x5	x2		x3	x6
						
x34	x13	x23	x4			

	AI				
1	Задняя стенка / Back wall	1	2100	484	2/2
2	Бок правый / Right side	1	2116	300	1/2
3	Бок левый / Left side	1	2116	300	1/2
4	Фасад / Front	1	660	478	2/2
5	Крышка-вязка / Lid-binding	1	484	282	2/2
6	Вязка / Binding	3	484	266	1/2
7	Полка / Shelf	3	484	266	1/2
8	Фасад ящика / Drawer front	3	170	478	2/2
9	Вязка ящика / Drawer binding	3	426	100	2/2
10	Цоколь / Plinth	1	500	80	2/2
11	Бок ящика / Drawer side	6	250	100	1/2
12	Цоколь / Plinth	2	264	80	2/2
13	Дно ящика / Drawer bottom	3	456	248	1/2

1.

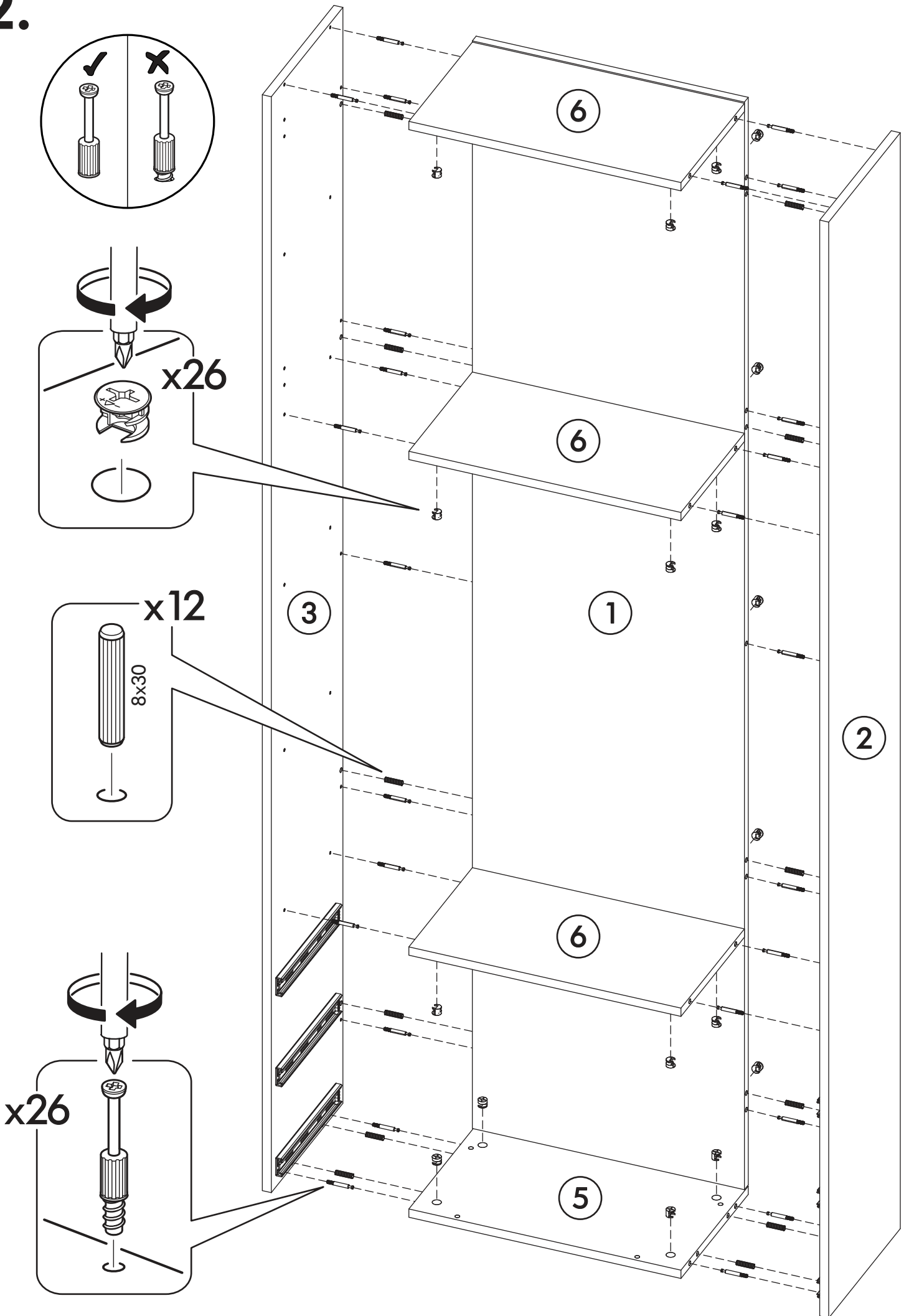


Установка шариковых направляющих:

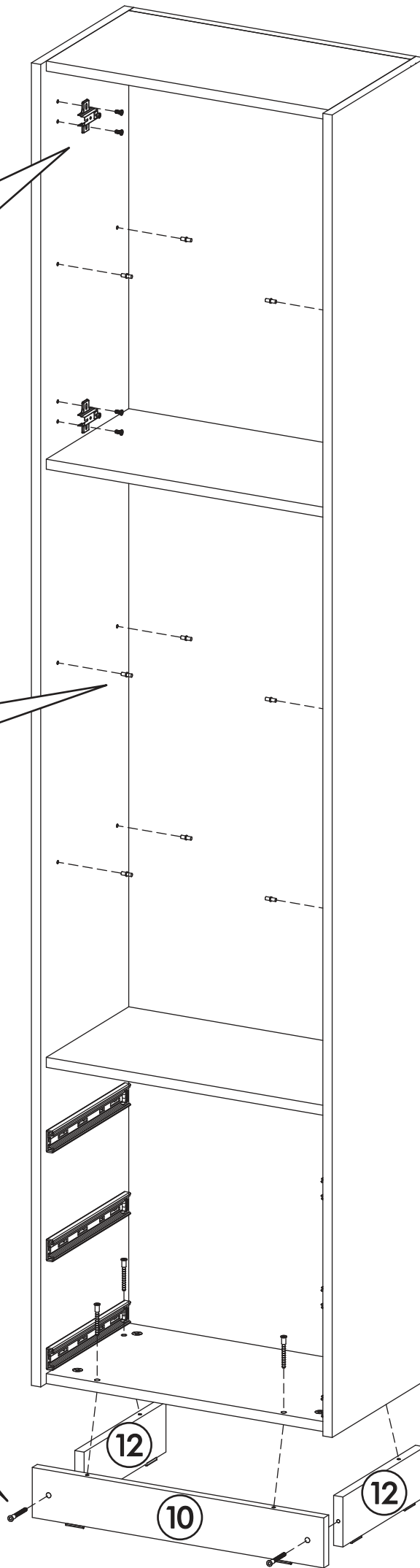
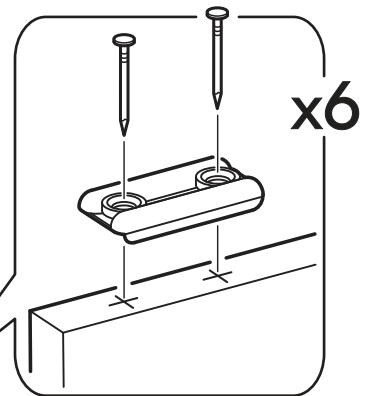
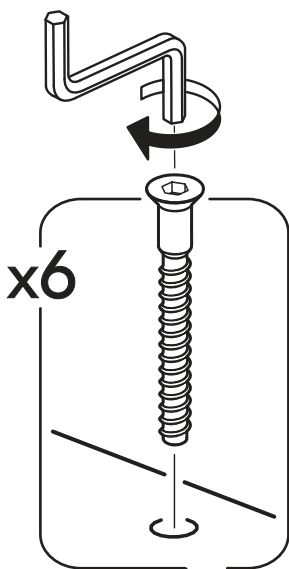
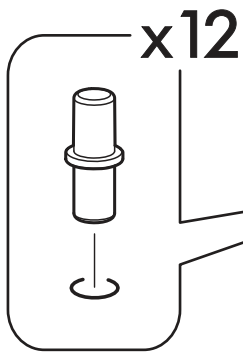
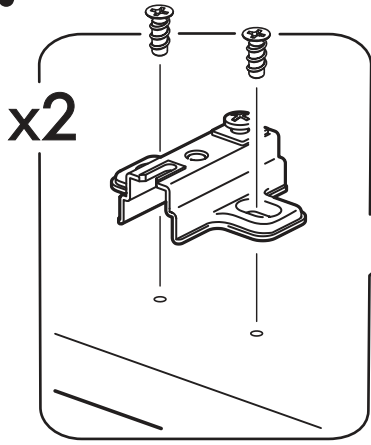
1. Извлеките выдвижную планку из направляющей выдвинув до упора и нажав курок.
2. Разметьте карандашом линию по имеющимся наметкам на боковинах изделия.
3. Разместите направляющую по центру линии с отступом 18мм от лицевой стороны.
4. Закрепите каждую направляющую с помощью 3х шурупов 3,5x16.



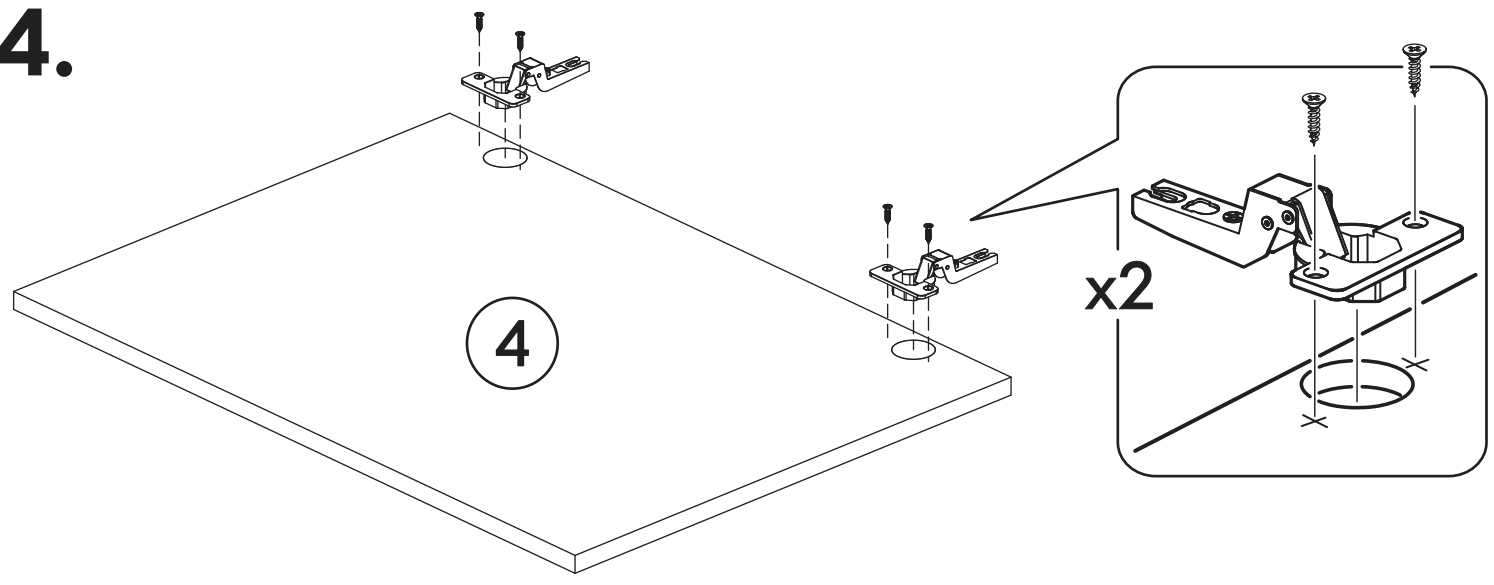
2.



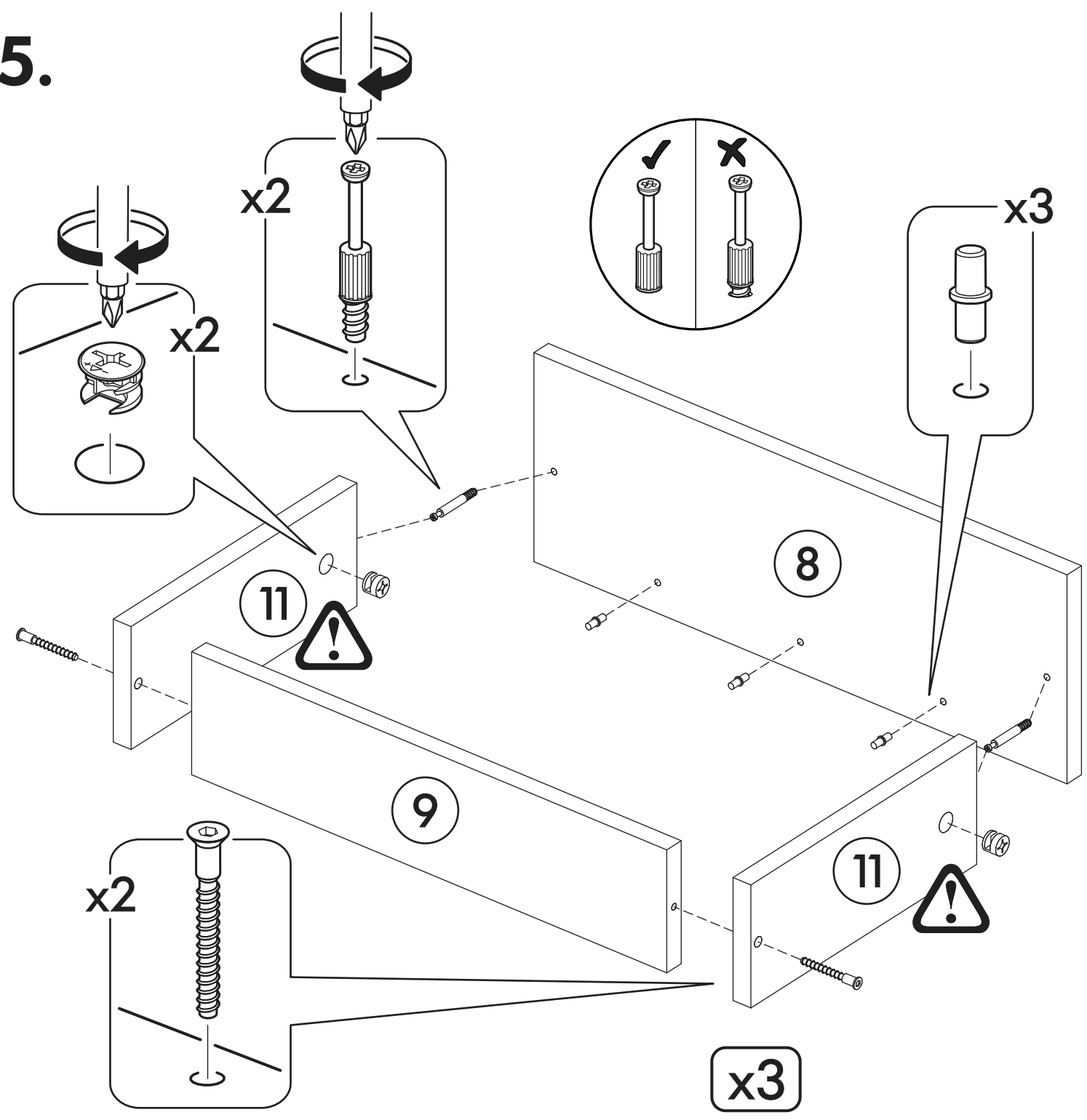
3.



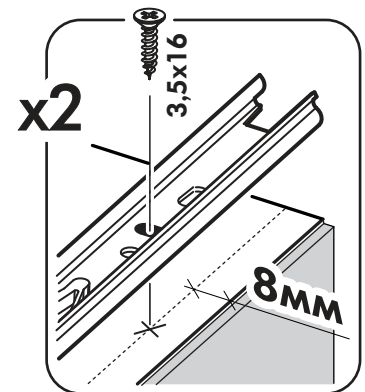
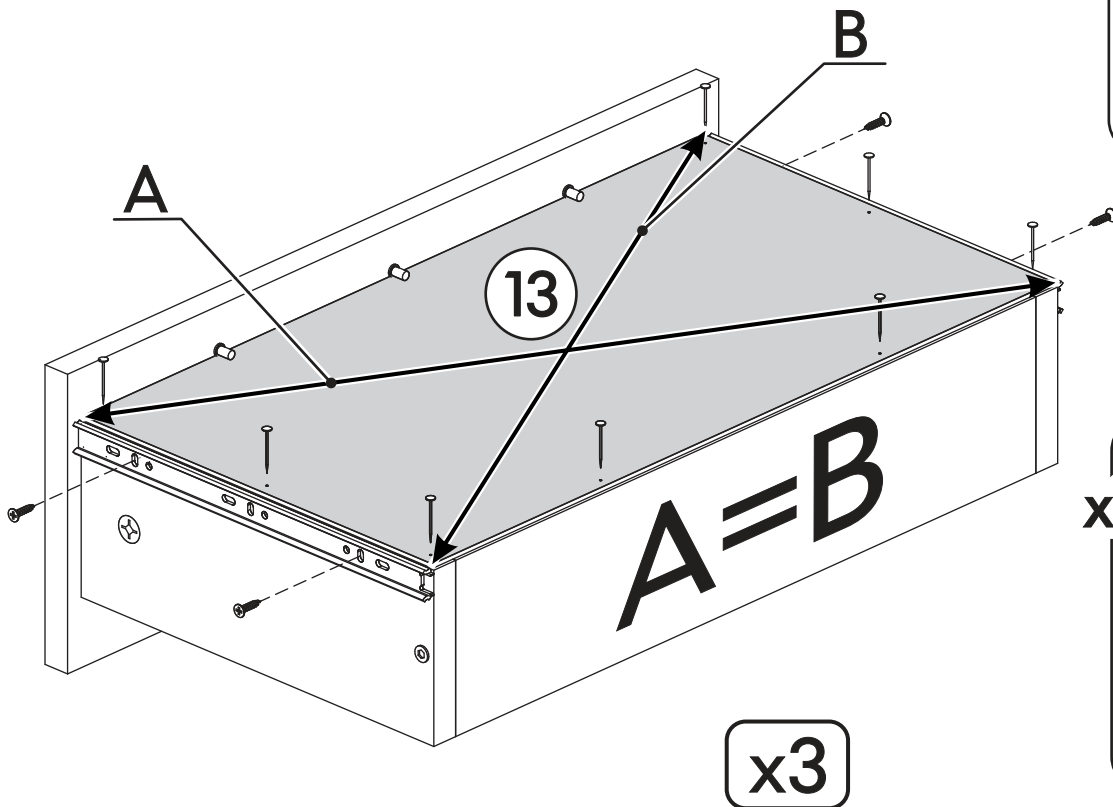
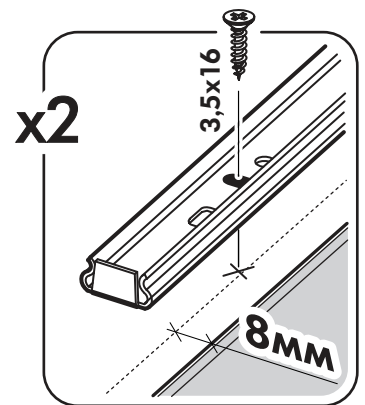
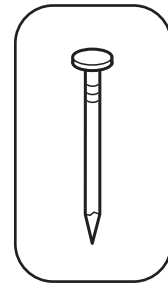
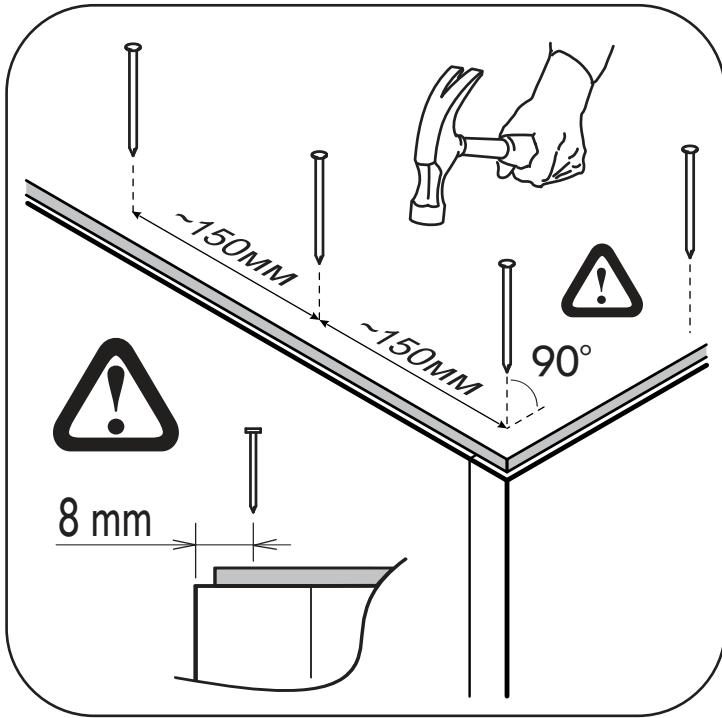
4.



5.



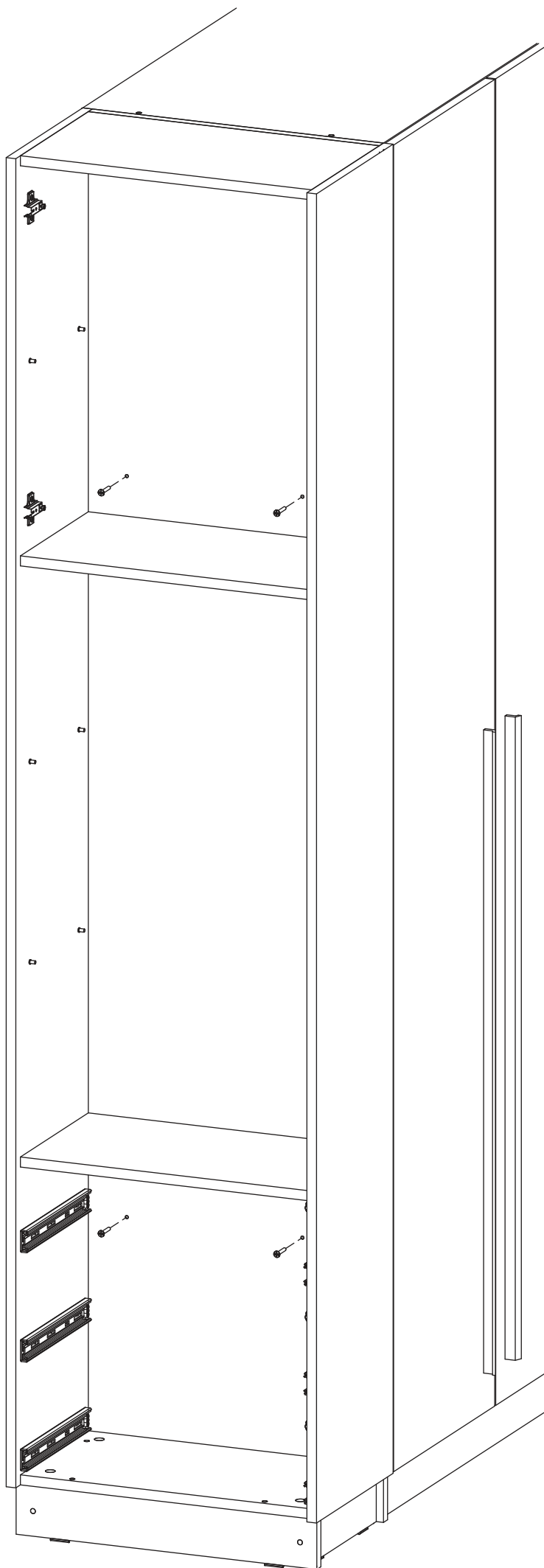
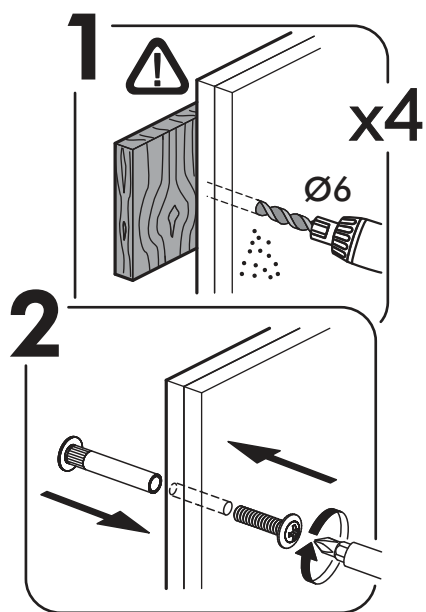
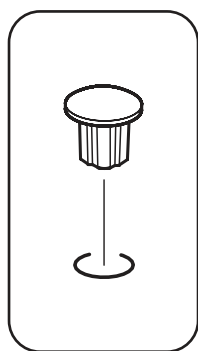
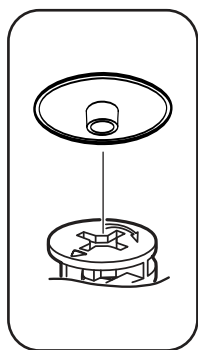
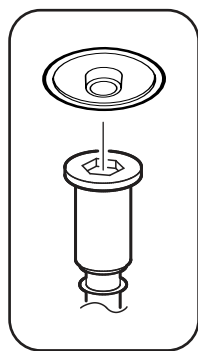
6.



Установка ответных планок направляющих:

1. Расположите ответную планку ограничителем в сторону фасада.
2. Прижмите планку к нижнему краю боковины ящика.
3. Закрепите ответную планку с помощью 2х шурупов 3,5x16 через овальные вертикальные регулировочные отверстия.
4. В дальнейшем используйте регулировочные отверстия для выставления равных зазоров между фасадами.

7.



8.

