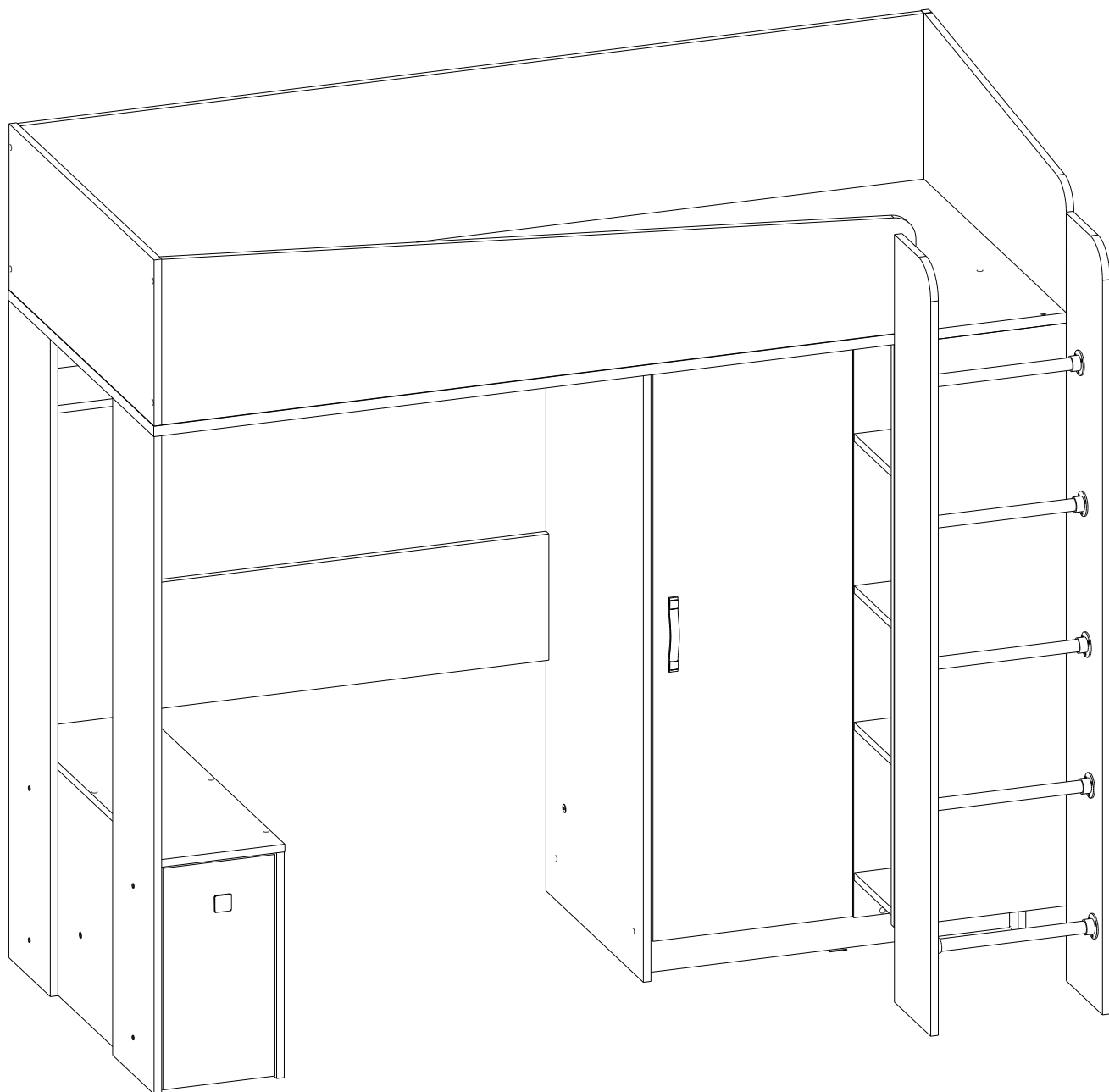


ΑΛΦΑ ALPHA



mobi-mebel.ru



Внимание!

Важная информация. Внимательно изучите её перед эксплуатацией изделия.

- Используйте изделие только по прямому назначению.
- Сборку изделия производите только в полном соответствии с прилагаемой инструкцией.
- Изделие может опрокинуться и нанести тяжёлые телесные повреждения. Прикрепите его к стене. Для крепления к стене используйте крепёж, подходящий для материала стен Вашего дома. Если Вы не уверены какой тип крепления подходит для материала стен, обратитесь к специалисту или в специализированный магазин.
- При эксплуатации дверей и выдвижных ящиков не прилагайте чрезмерных усилий.
- Рекомендуется ремонт механизмов трансформации доверить квалифицированным специалистам.
- Будьте осторожны при обращении с деталями из стекла. Избегайте ударных нагрузок. Из-за поврежденных краев и царапин на поверхности, стекло может внезапно треснуть и (или) разбиться.

Требования по эксплуатации изделия и меры предосторожности

Срок, в течение которого мебель сохраняет красоту и исправность, в значительной степени зависит от условий её хранения и эксплуатации. Придерживаясь некоторых простых практических советов, Вы сможете поддерживать в наилучшем состоянии все элементы Вашей мебели.

Свет

Не допускайте прямого воздействия солнечных лучей на мебель. Продолжительное прямое воздействие света на некоторые участки может вызвать изменение их цветовых характеристик по сравнению с другими участками, которые меньше подвергались воздействию.

Температура

Высокие значения тепла или холода, а также внезапные перепады температуры могут серьезно повредить мебель или её части. Мебель не должна располагаться ближе одного метра от источников тепла, нагревательных приборов. Рекомендуемая температура воздуха для хранения и эксплуатации от +10 до +25 °С. Не допускайте попадания на мебель горячих предметов (утюги, посуда с кипятком и пр.), а также продолжительного воздействия вызывающих нагревание излучений (свет мощных ламп, микроволновые излучатели и т. п.).

Влажность

Рекомендуемая относительная влажность местонахождения мебели 60 - 70%. Не следует поддерживать в течение продолжительного времени условия крайней влажности и (или) сухости, а тем более их периодической смены. С течением времени такие условия могут повлиять на целостность мебели и её части. Если такие условия были созданы, рекомендуется часто проветривать помещения и по мере возможности пользоваться осушителями или увлажнителями для нормализации влажности.

Не размещайте мебель вблизи влажных и сырых стен, предметов.

Агрессивные среды и абразивные материалы

Ни в коем случае не допускайте воздействие на мебель агрессивных жидкостей (кислот, щелочей, растворителей и т.п.), содержащих такие жидкости продуктов и их паров. Подобные вещества и их соединения являются химически активными, реакция с ними может повлечь негативные последствия для Вас и Вашего имущества. Также стоит помнить, что некоторые специфические моющие (чистящие) составы (средства) могут содержать высокую концентрацию агрессивных химических веществ и (или) абразивные составы. Применение подобных моющих (чистящих) составов (средств) недопустимо.

Запах

От новой мебели может исходить естественный запах материалов, из которых она изготовлена. Запах может сохраняться в течении 3 недель с момента сборки. Для снижения интенсивности запаха рекомендуется:

- для мягкой мебели – пропылесосить изделие и проветрить помещение.
- для корпусной мебели – протирать тканью, смоченной мягким моющим средством, вытирать чистой сухой тканью и проветривать помещение, предварительно открывая все дверцы и ящики изделия.

Данные действия необходимо повторять 3-4 раза в день.

Уход за мебелью

Всегда содержите поверхности мебели в полной сухости. При необходимости, протирайте поверхности мебели сухой мягкой тканью (фланель, сукно, войлок и т.п.). Рекомендуется очищать мебель как можно скорее после того, как она испачкалась. Если Вы оставите загрязнение на некоторое время, то заметно повышается опасность образования разводов, пятен и повреждений покрытия мебели или её частей. В случае стойких загрязнений рекомендуется использовать специальные очистители. Внимательно изучайте инструкцию моющего средства: средство должно подходить под тип покрытия Вашей мебели. Недопустимо применение моющих средств, содержащих абразивные вещества. Недопустимо применение соды, стиральных порошков и прочих средств, не предназначенных для ухода за мебелью. Уход за поверхностями должен осуществляться специализированными моющими средствами.

Для устранения пыли с поверхностей мягких частей мебели используйте пылесос со специальными насадками для чистки мебели. Не размещайте и не перемещайте на поверхностях мебели предметы, имеющие острые углы, кромки, выступающие острые детали.

Эксплуатация

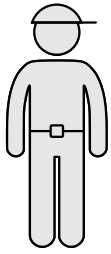
Нагрузка на мебель и её части (полки, ящики, сидения и пр.) не должна превышать установленных производителем норм, указанных в конце инструкции по сборке.

Не рекомендуется вставать на мебель, прыгать, подвергать повышенным динамическим нагрузкам.

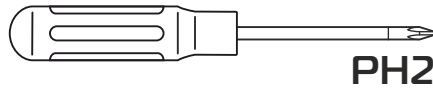
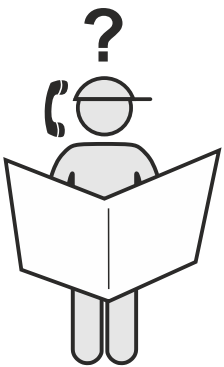
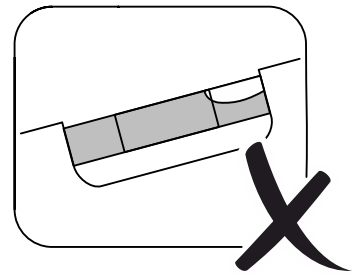
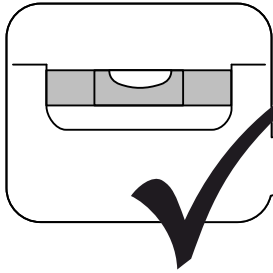
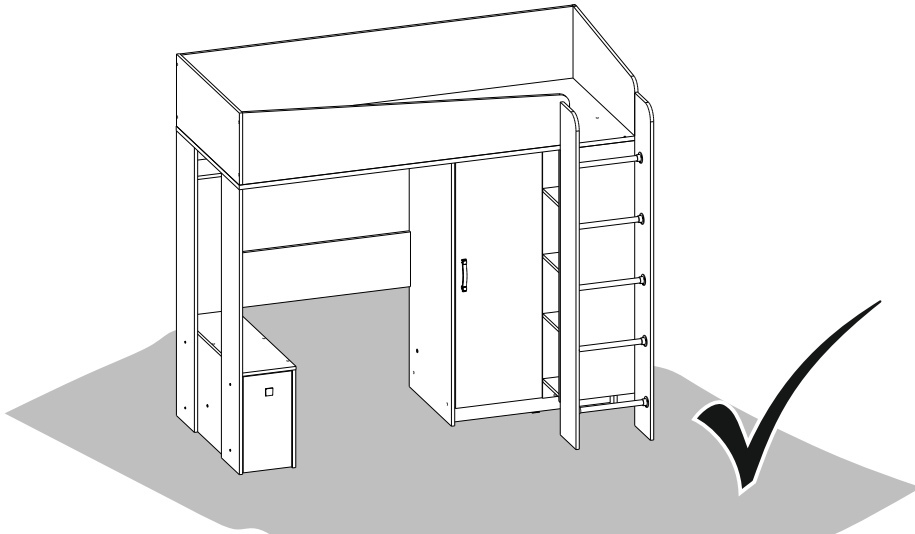
Рекомендуется периодически проверять плотность резьбовых соединений крепления механизмов трансформации и подтягивать их при необходимости.

При появлении скрипов в механизмах трансформации их следует смазывать специализированной смазкой.

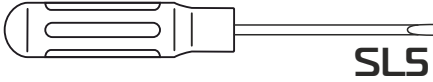
При использовании механизма трансформации строго соблюдайте данную инструкцию, избегайте излишних усилий, рывков, перекосов элементов механизма.



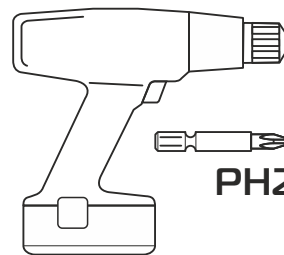
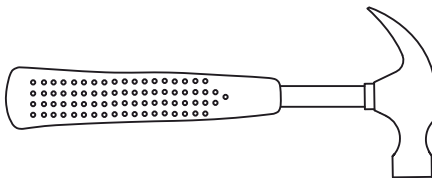
120-240 min



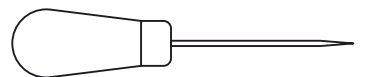
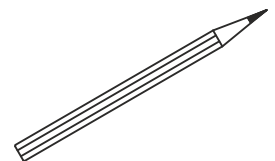
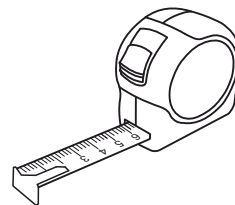
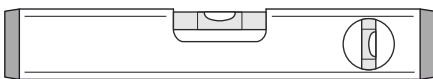
PH2

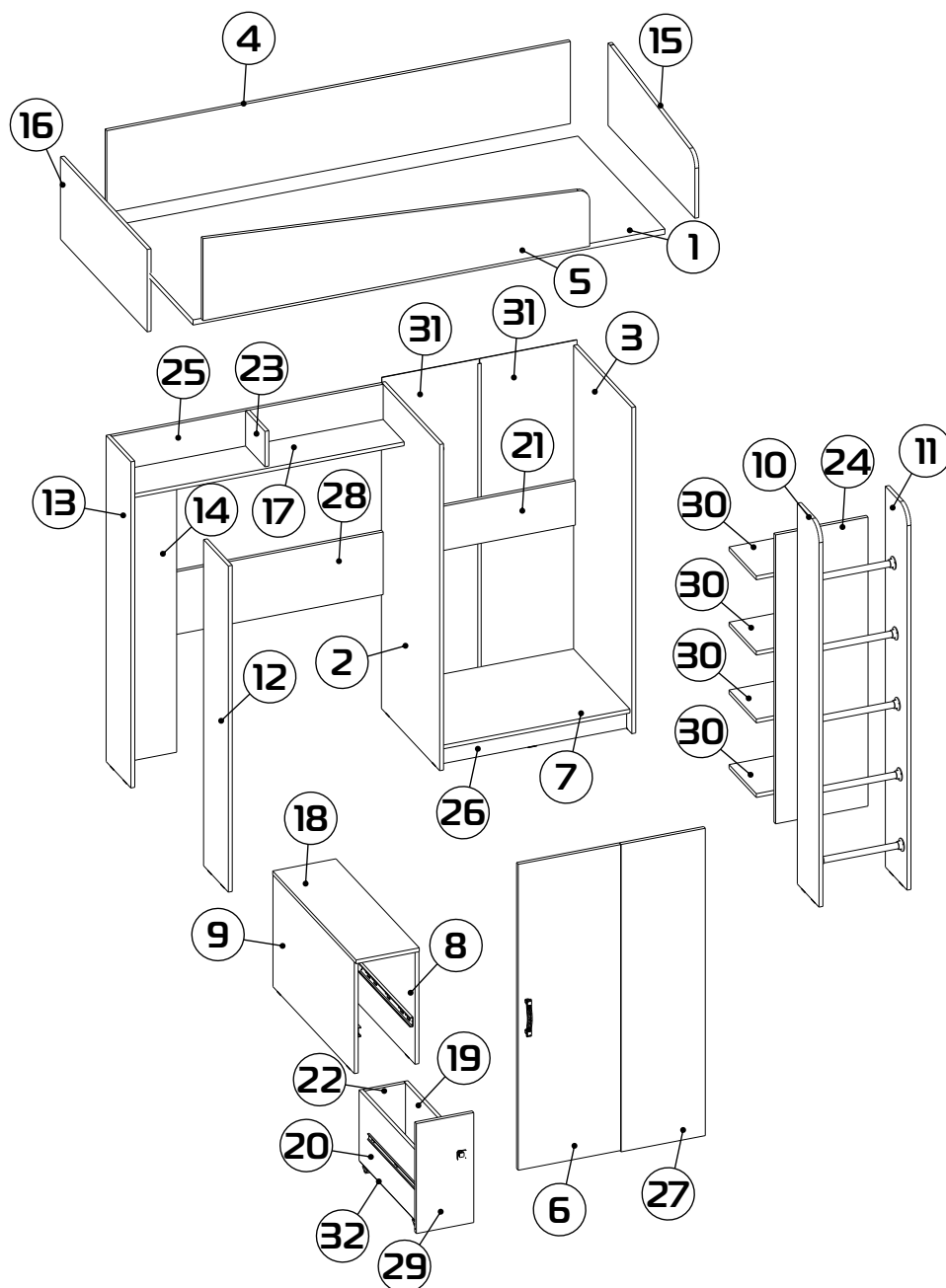


SL5



PH2





① 1940x842x22 (x1)

② 1386x564x16 (x1)

③ 1386x564x16 (x1)

④ 1906x349x16 (x1)

⑤ 1590x349x16 (x1)

⑥ 1300x421x16 (x1)

⑦ 774x546x16 (x1)

⑧ 806x476x16 (x1)

⑨ 788x476x16 (x1)

⑩ 1618x210x16 (x1)

⑪ 1618x210x16 (x1)

⑫ 1386x240x16 (x1)

⑬ 1386x240x16 (x1)

⑭ 1220x260x16 (x1)

⑮ 350x841x16 (x1)

⑯ 840x350x16 (x1)

⑰ 1116x220x16 (x1)

⑱ 807x260x16 (x1)

⑲ 600x300x16 (x1)

⑳ 600x300x16 (x1)

㉑ 774x188x16 (x1)

㉒ 168x300x16 (x1)

㉓ 150x188x16 (x1)

㉔ 1228x380x16 (x1)

㉕ 1116x150x16 (x1)

㉖ 774x80x16 (x2)

㉗ 1306x346x16 (x1)

㉘ 1116x266x16 (x1)

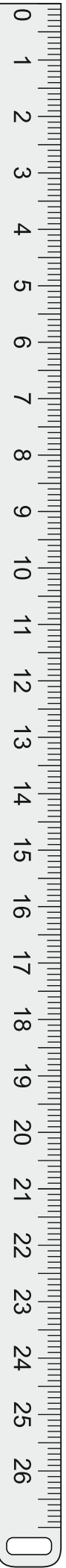
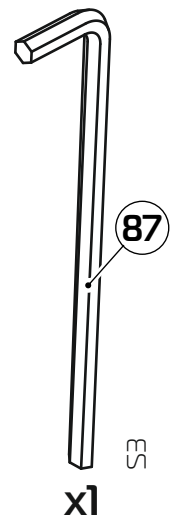
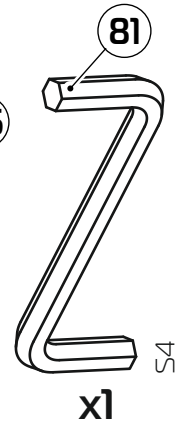
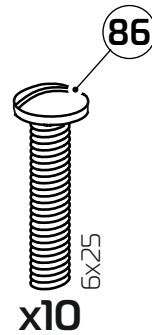
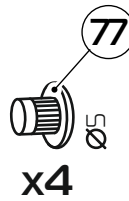
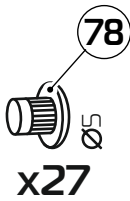
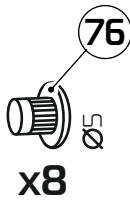
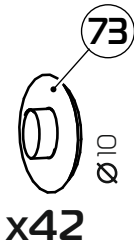
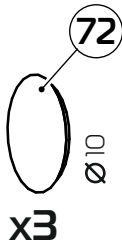
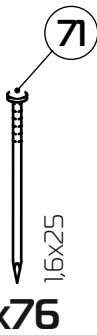
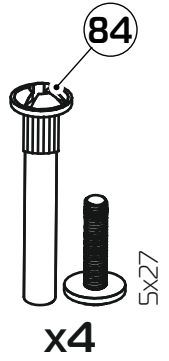
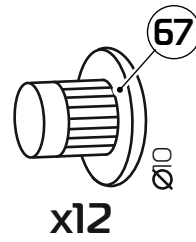
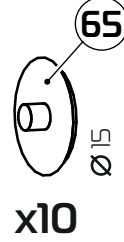
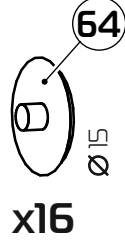
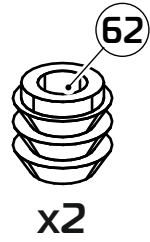
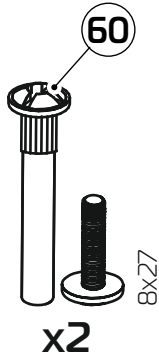
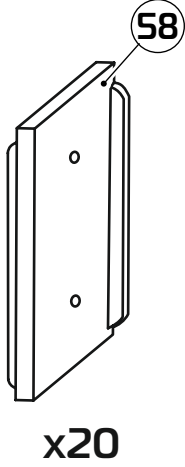
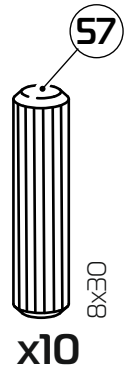
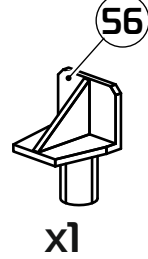
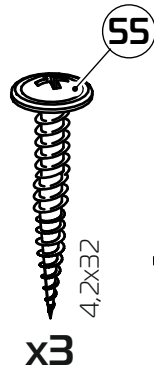
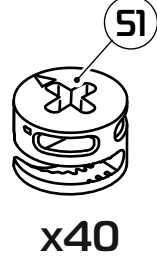
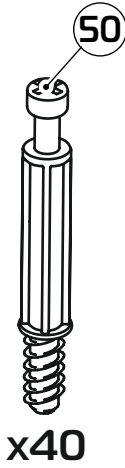
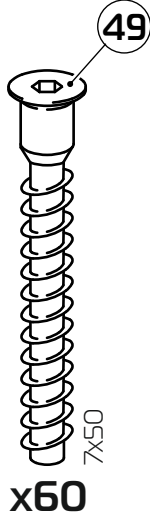
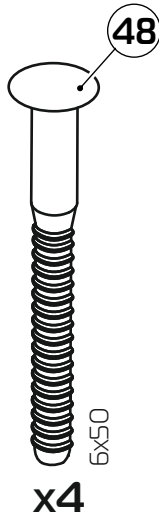
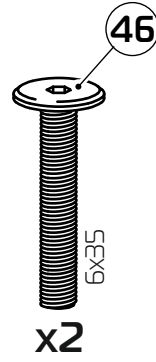
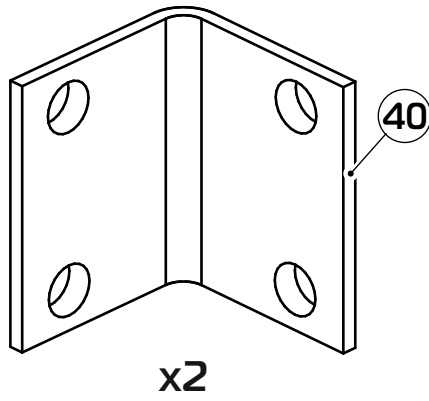
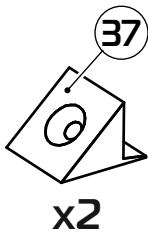
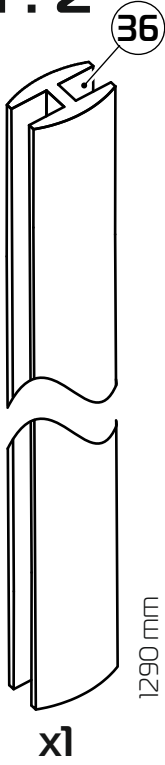
㉙ 467x236x16 (x1)

㉚ 344x264x16 (x4)

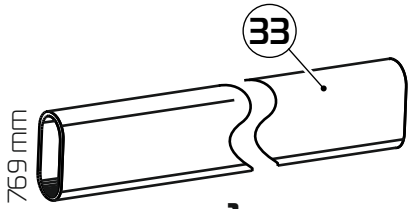
㉛ 1324x400x3 (x2)

㉜ 196x604x3 (x1)

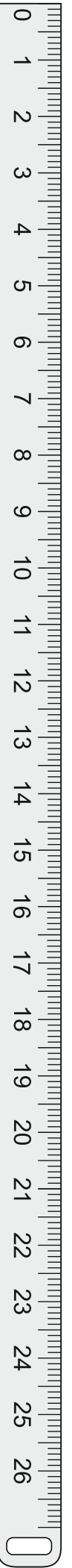
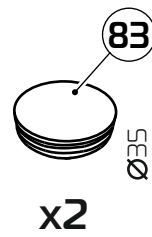
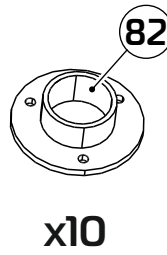
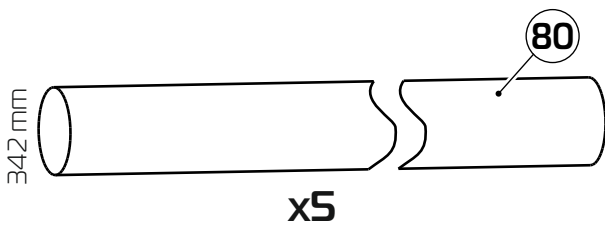
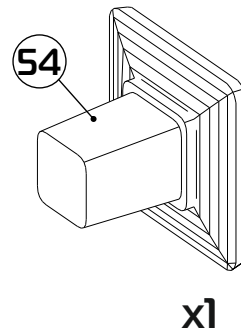
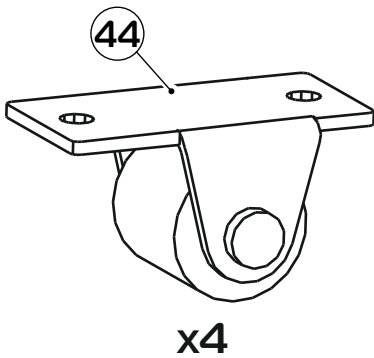
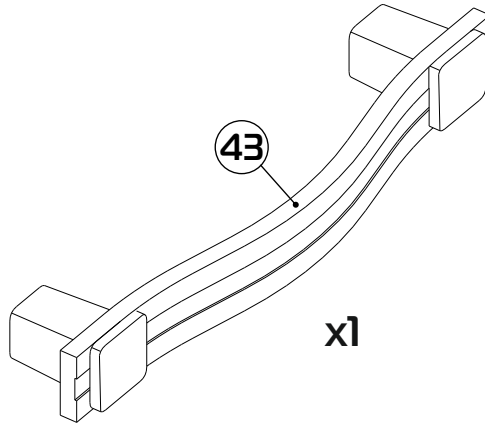
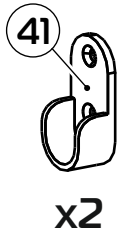
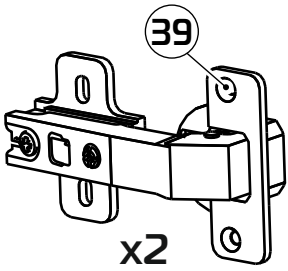
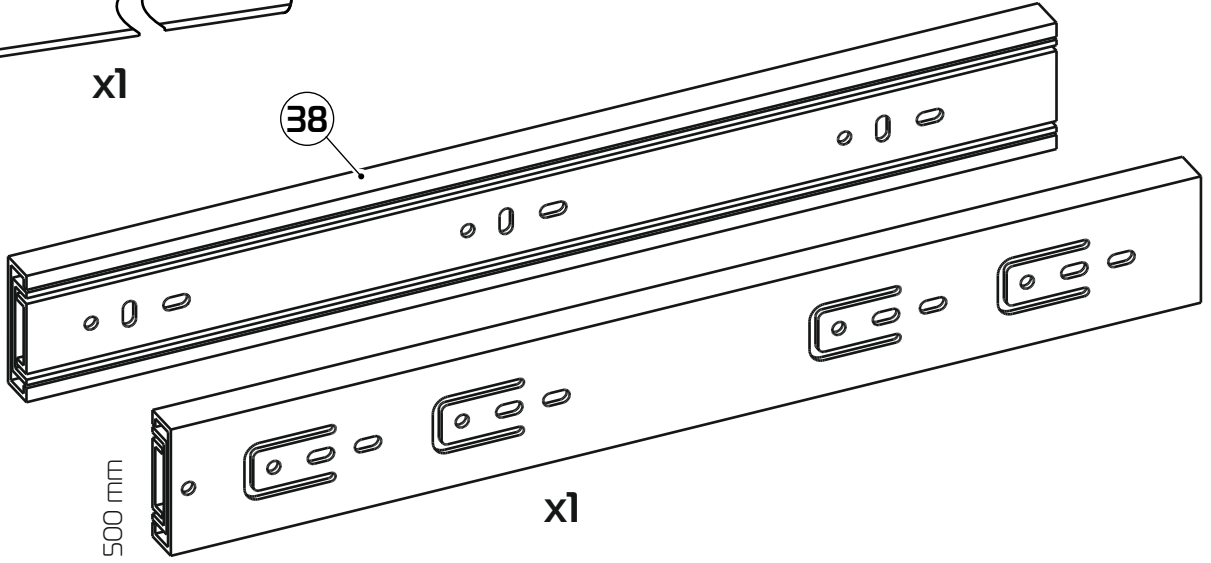
1:2

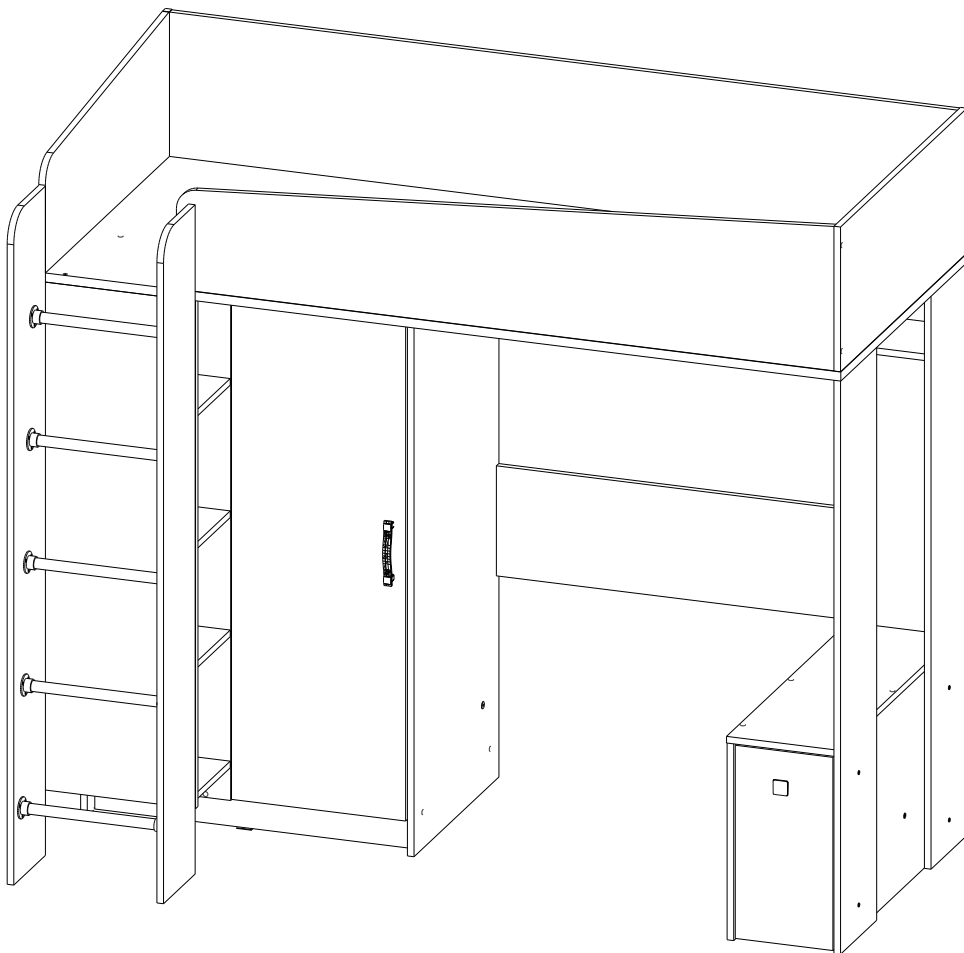
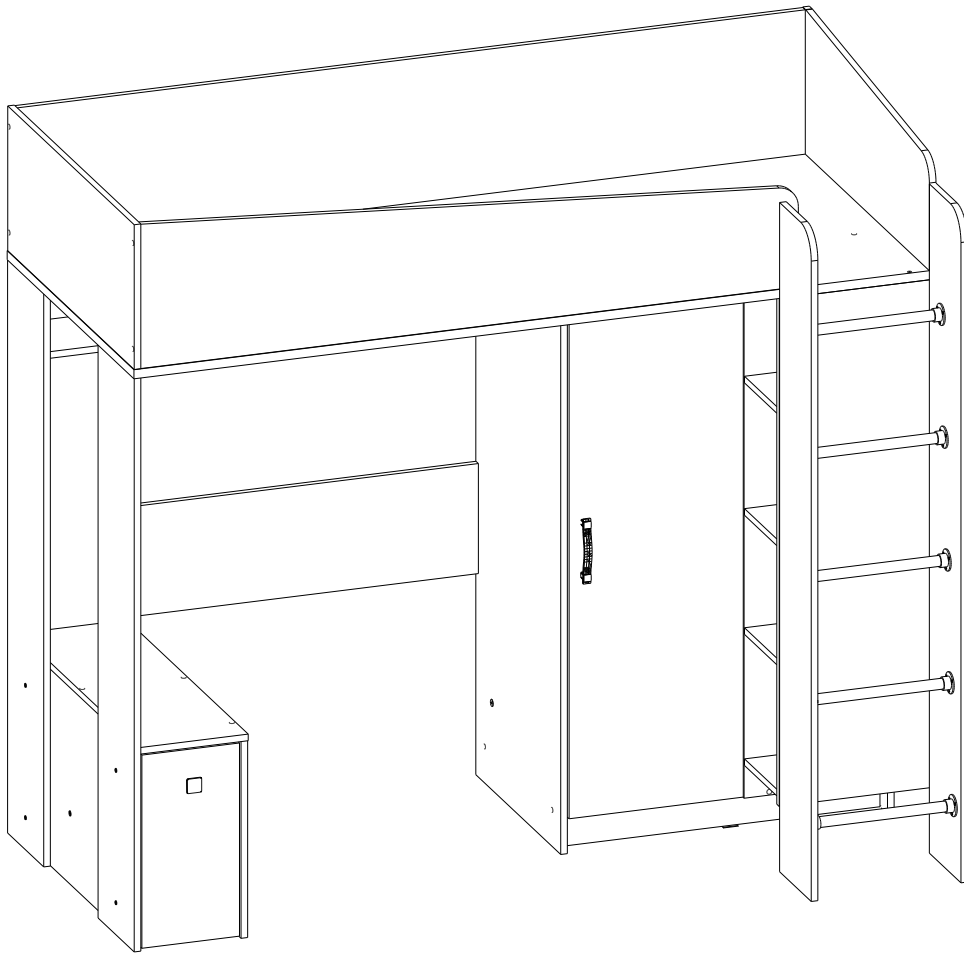


1:5

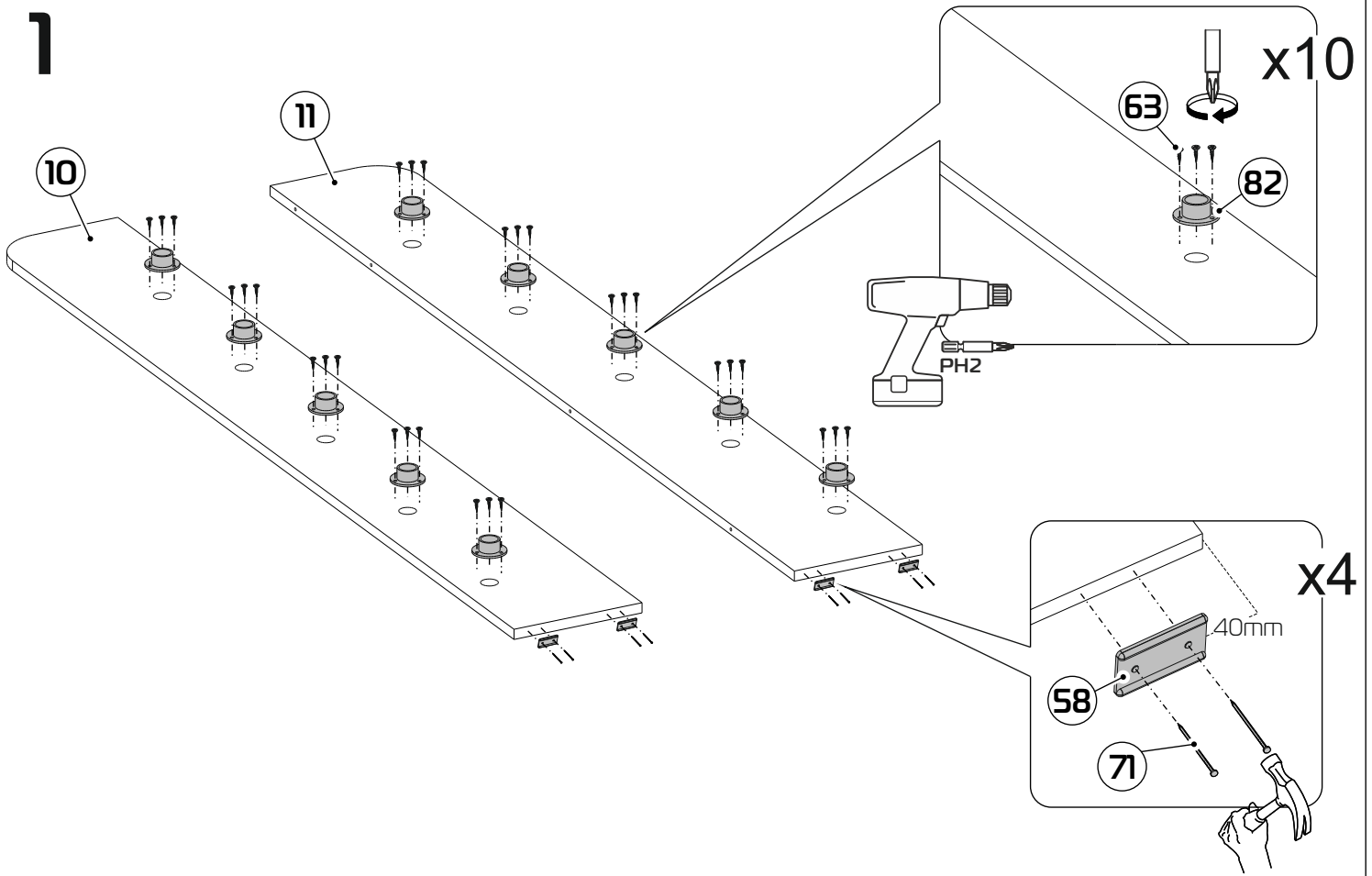


x1

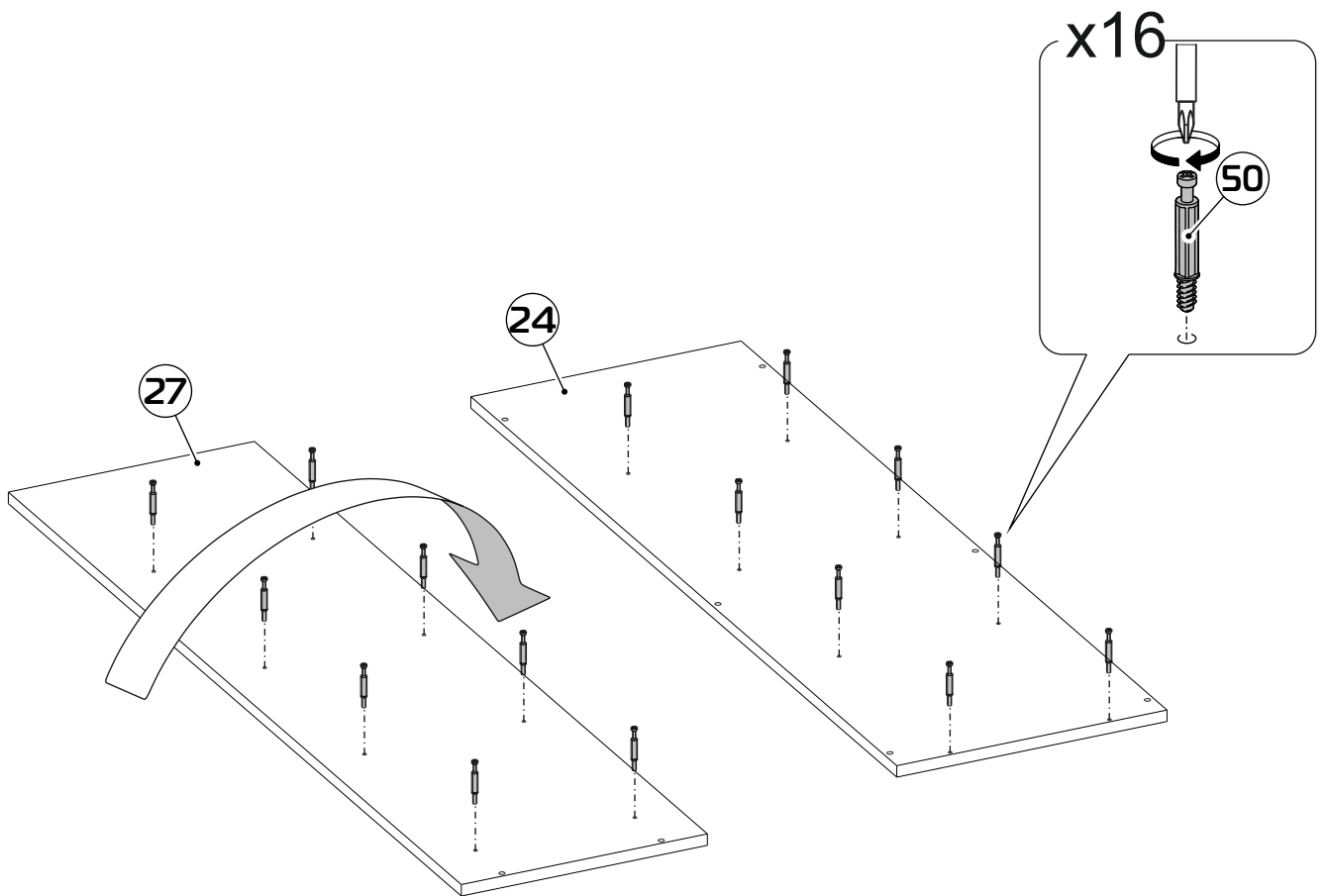




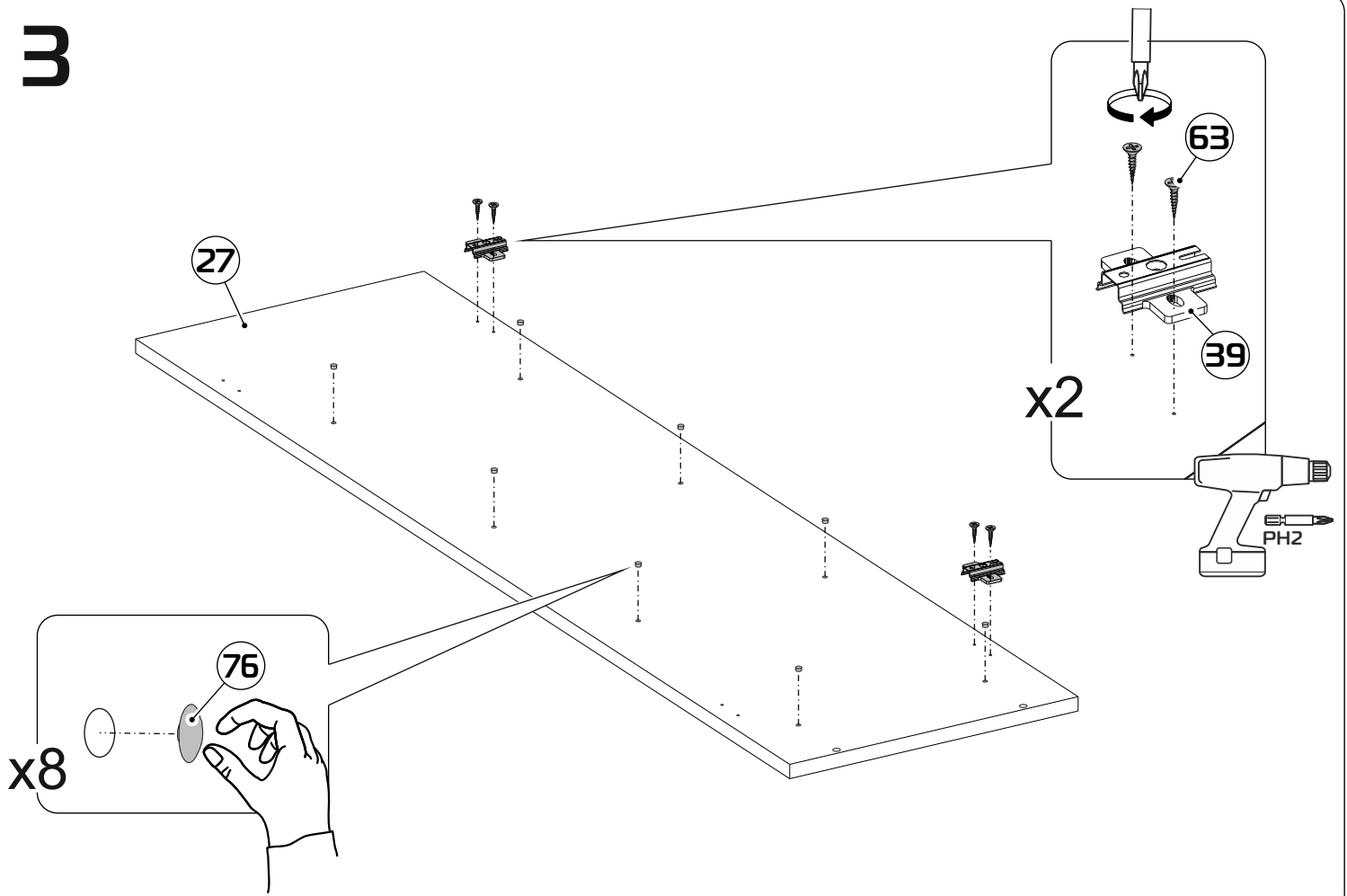
1



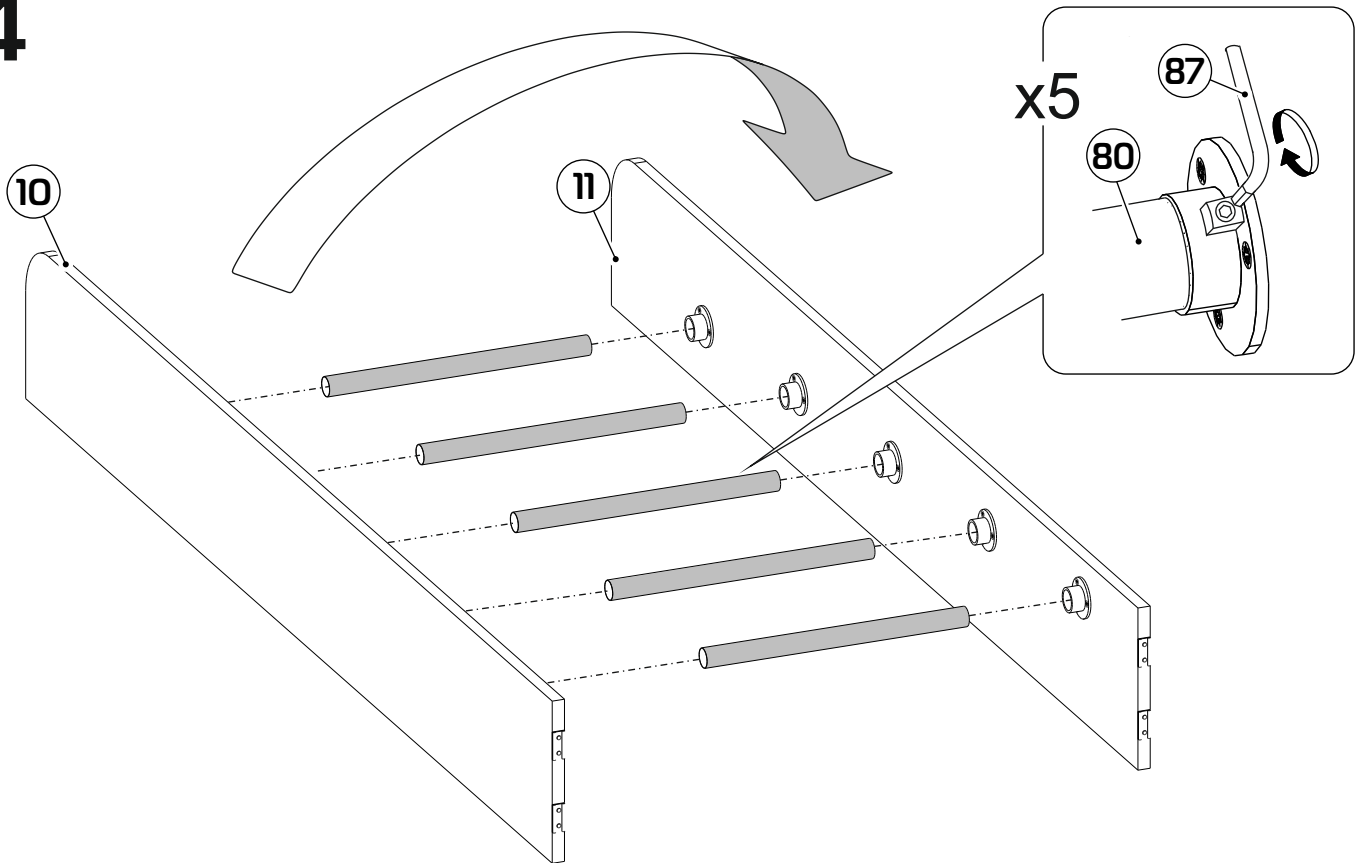
2



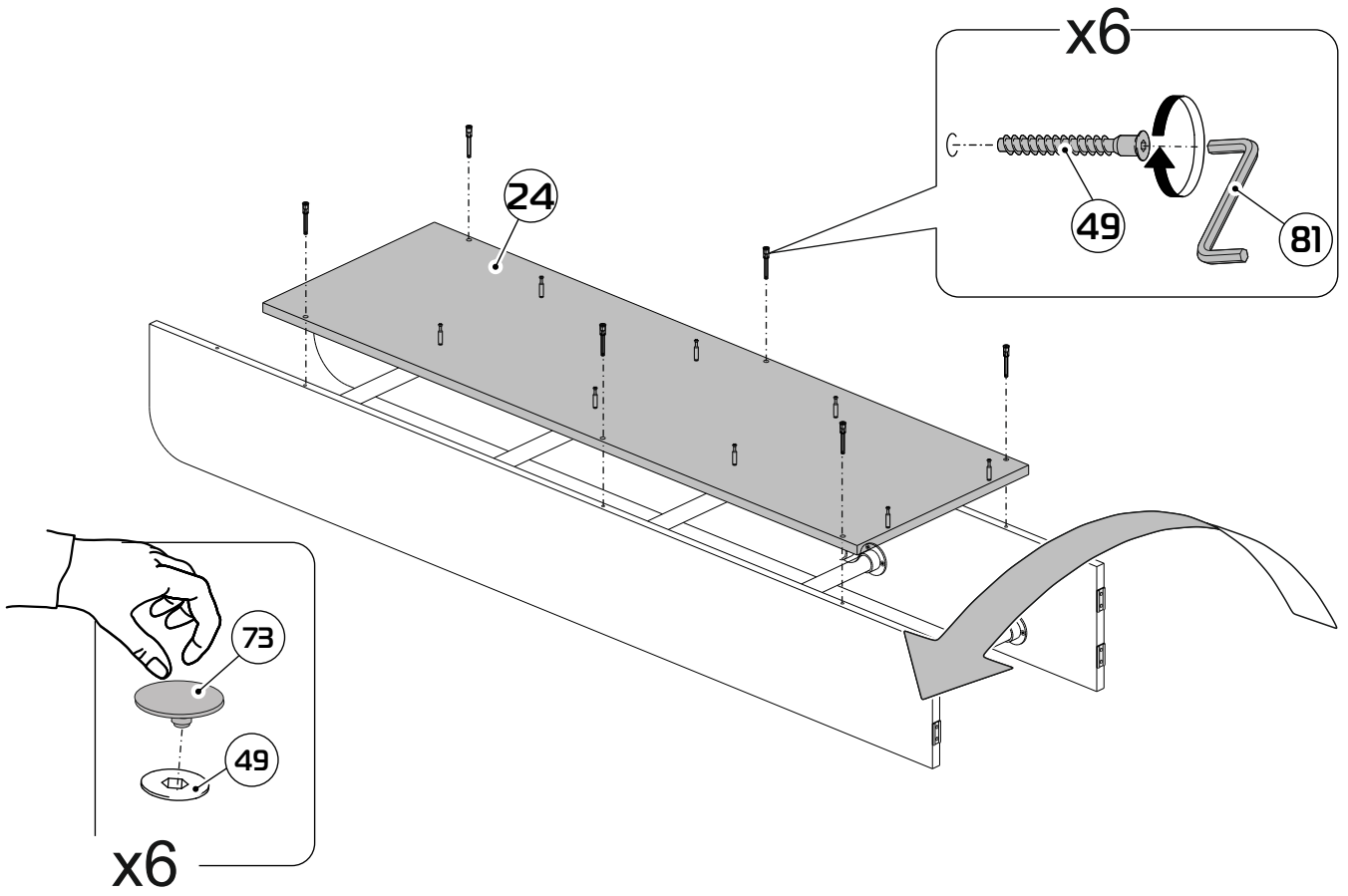
3



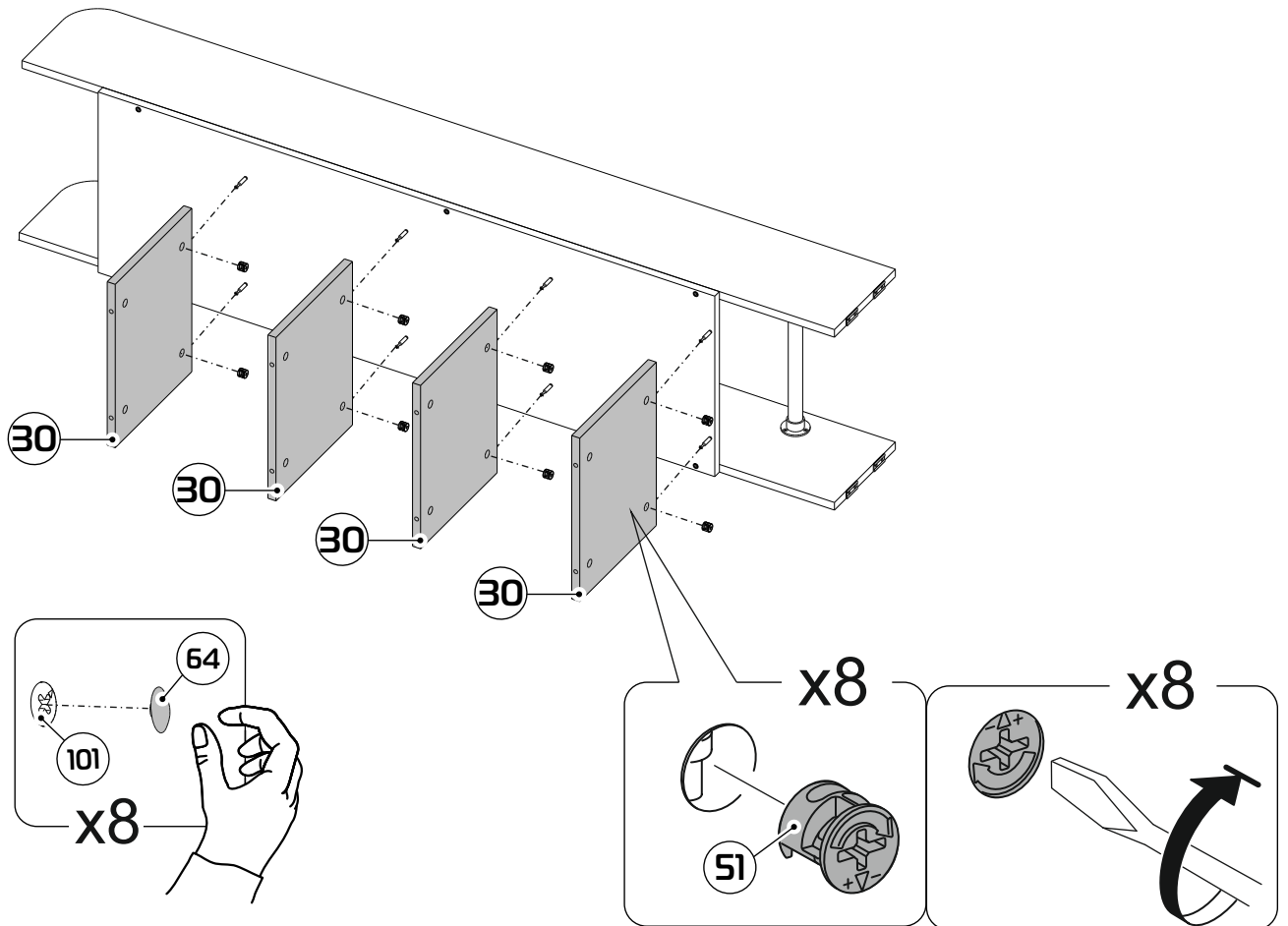
4



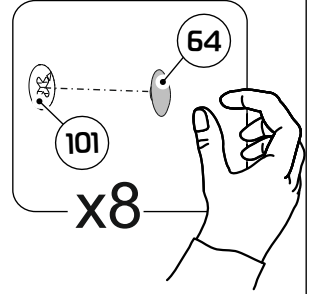
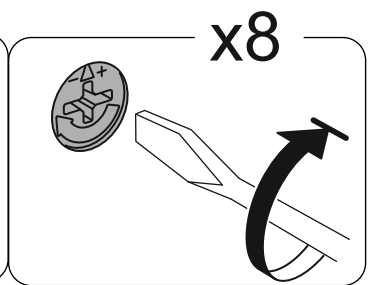
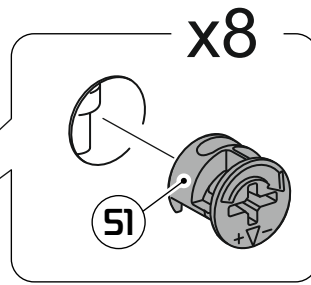
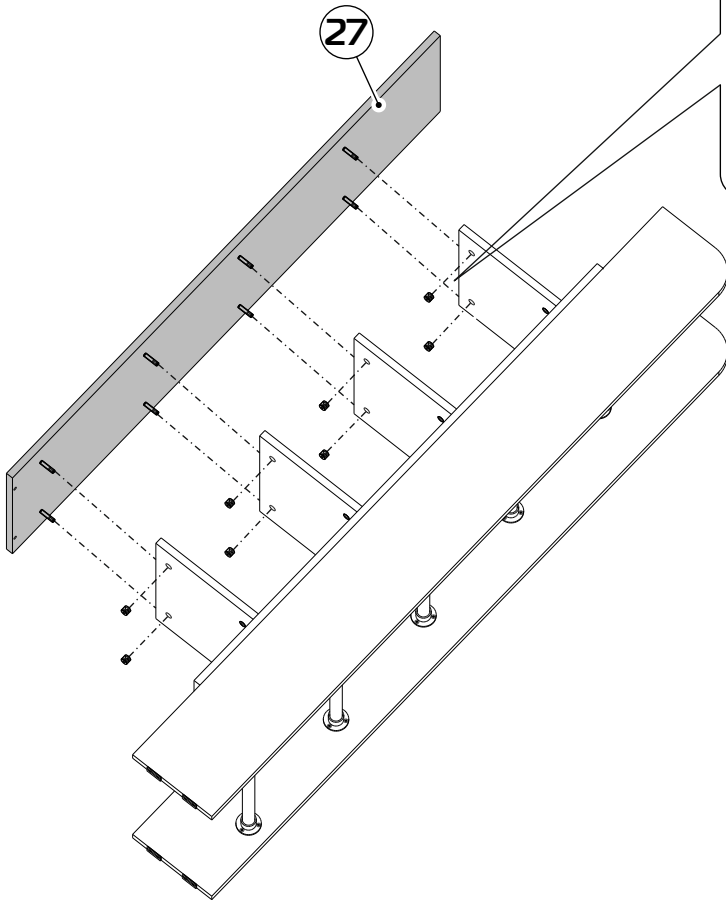
5



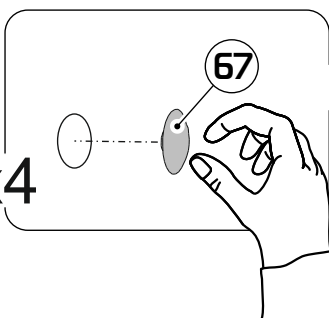
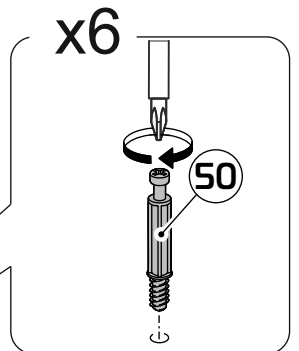
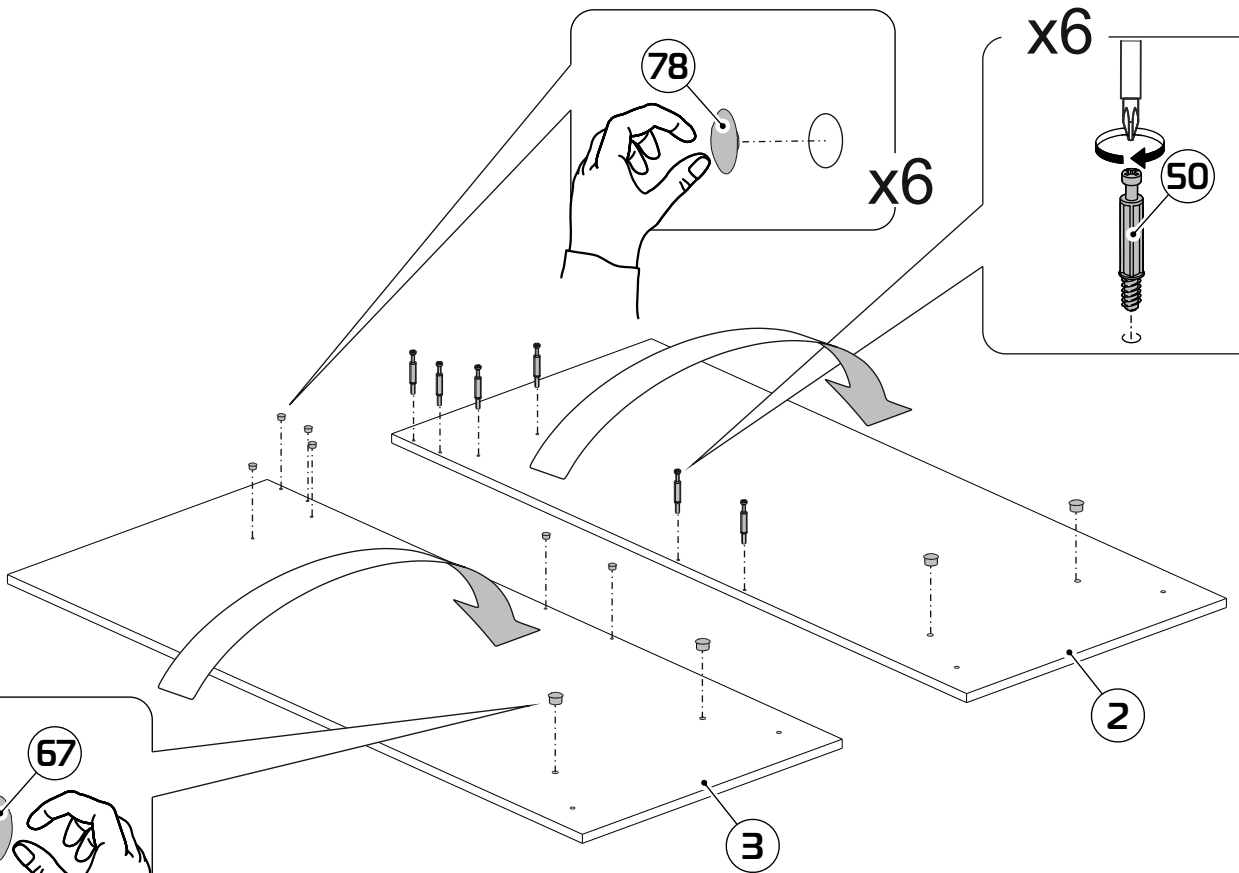
6



7



8



9

x11

78

x4

50

x4

x8

57

2

3

67

10

3

2

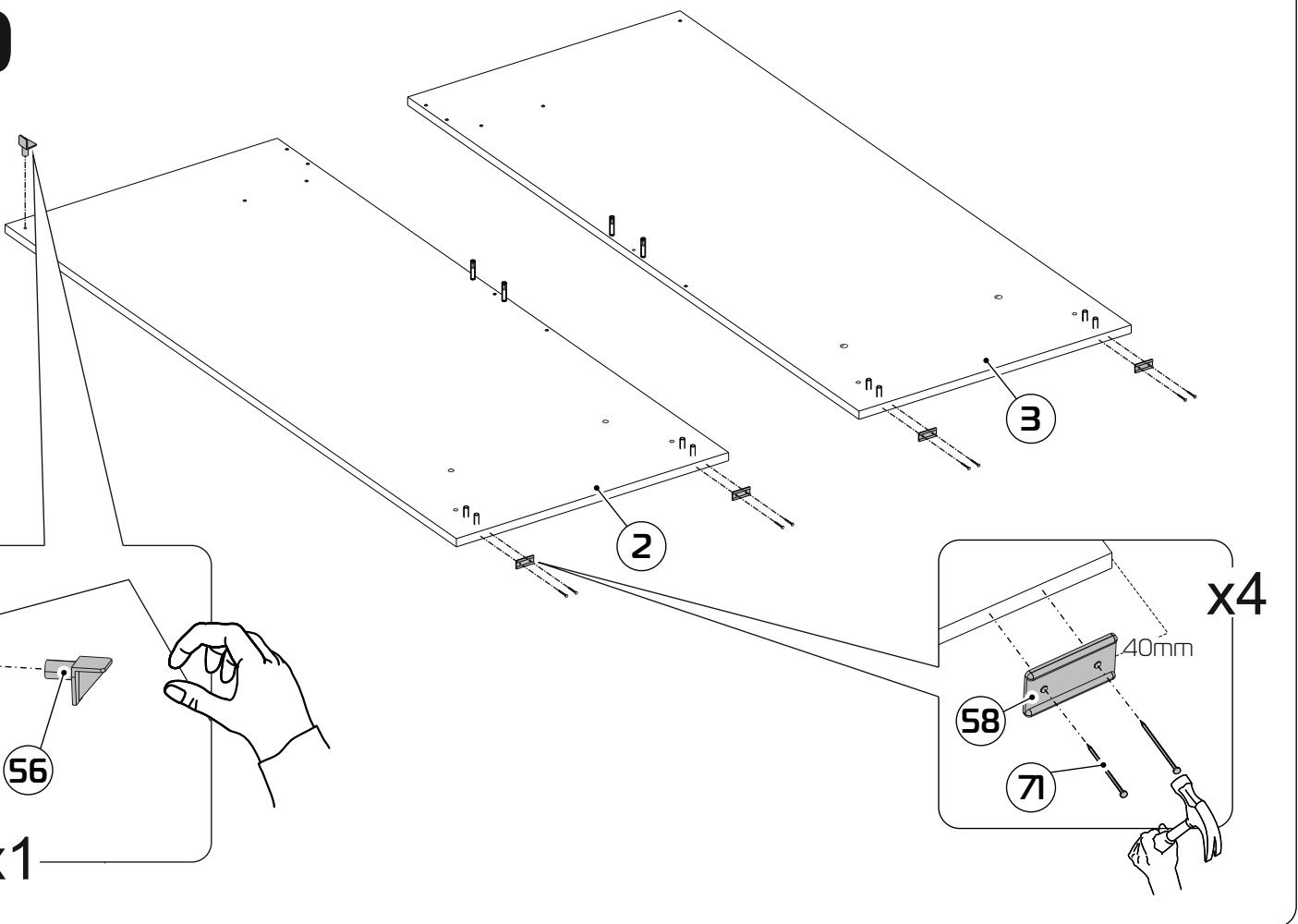
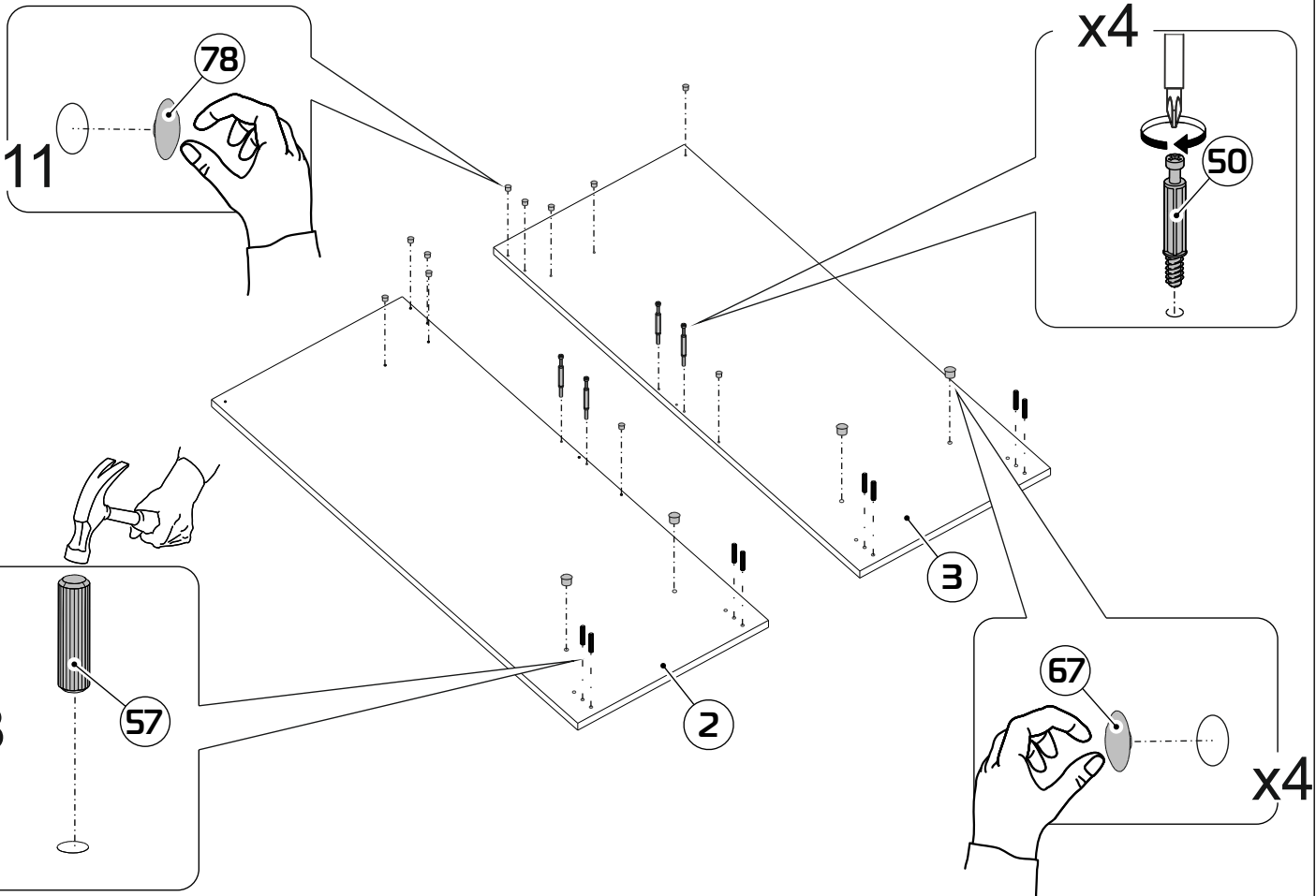
x4

40mm

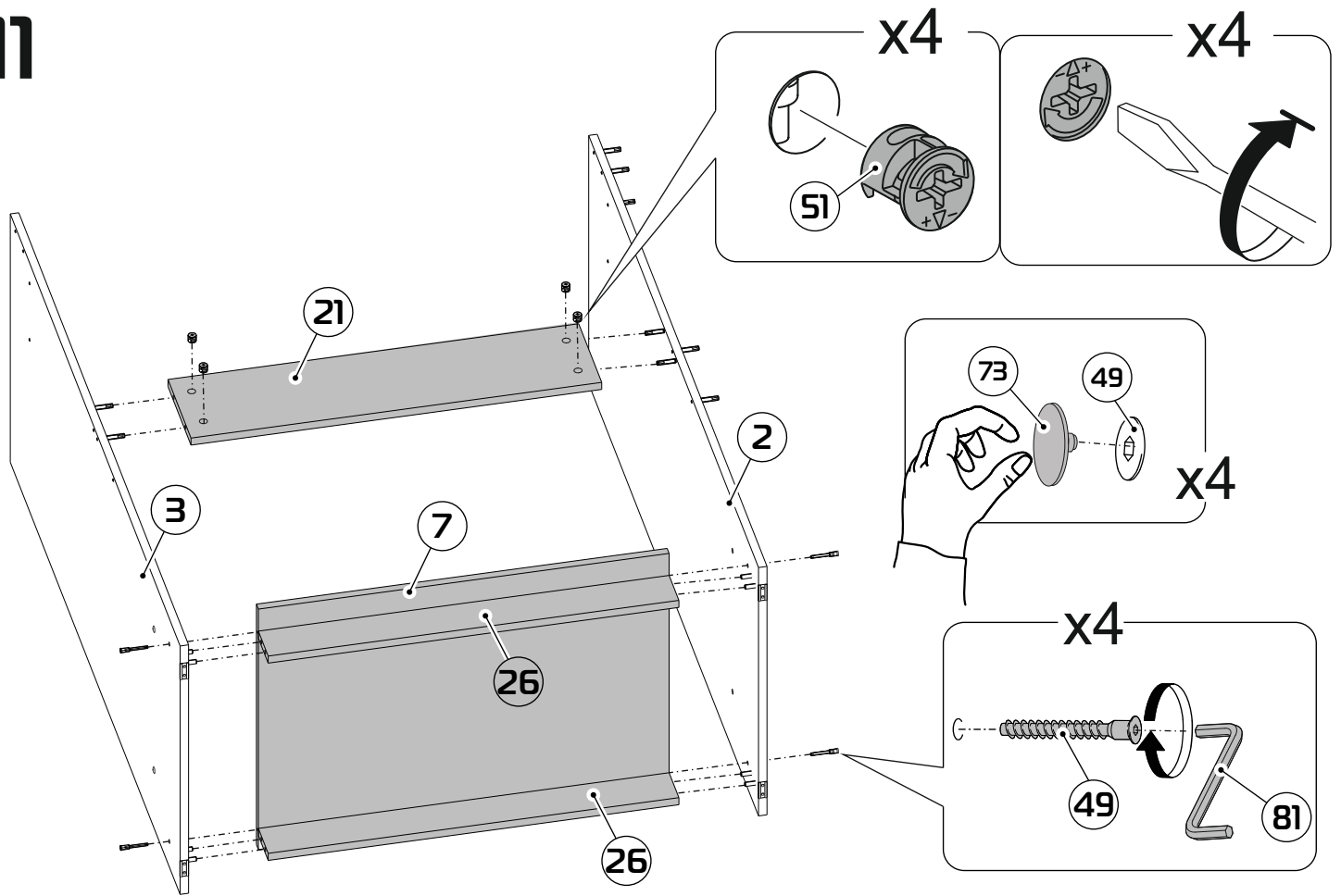
58

71

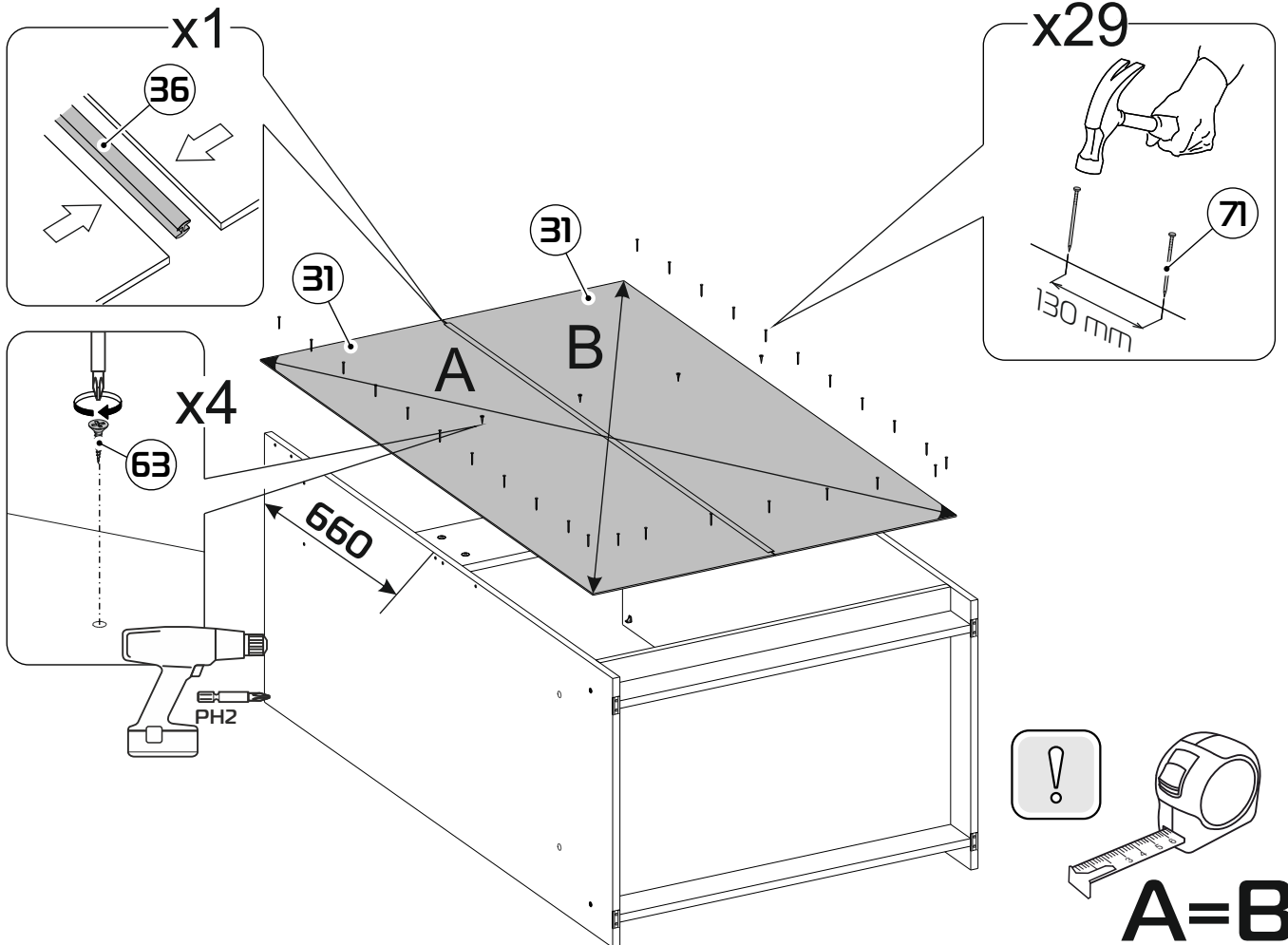
x1



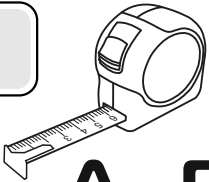
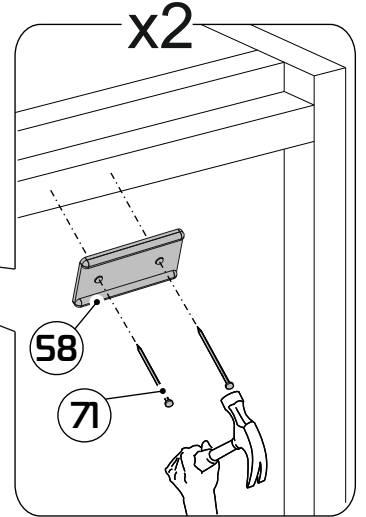
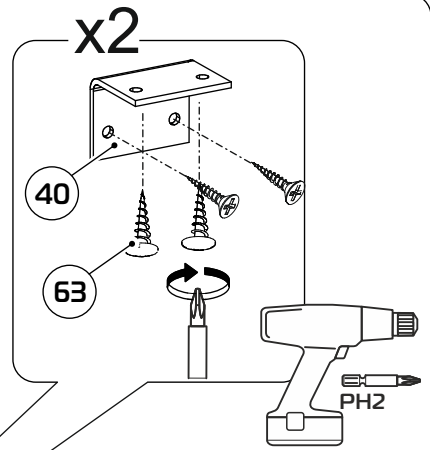
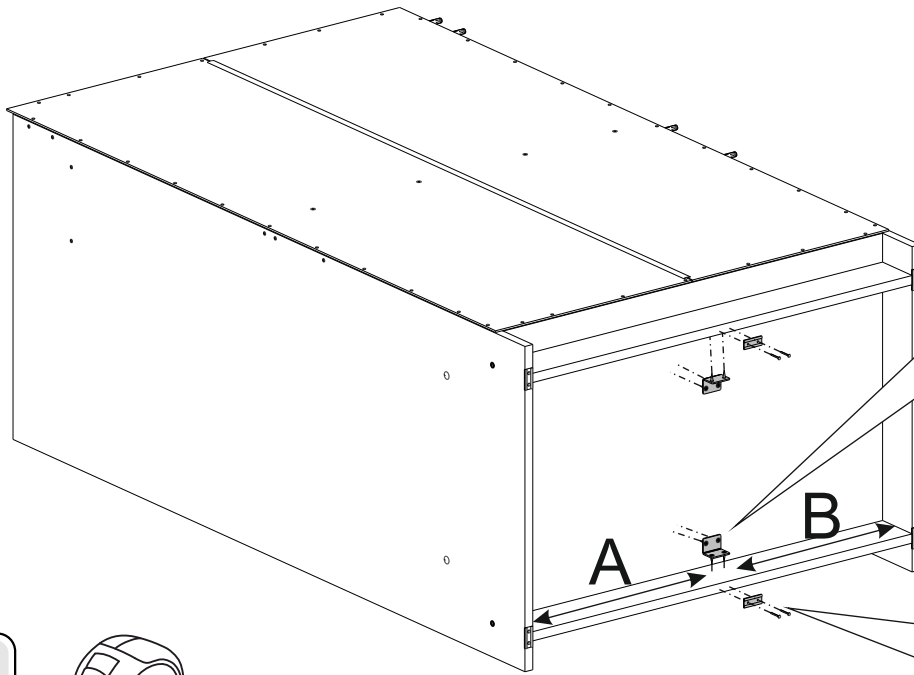
11



12

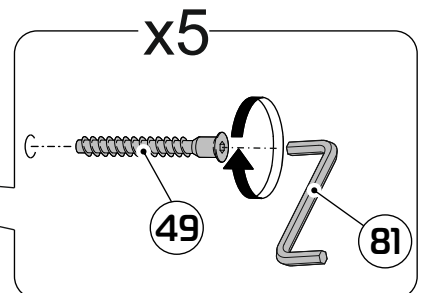
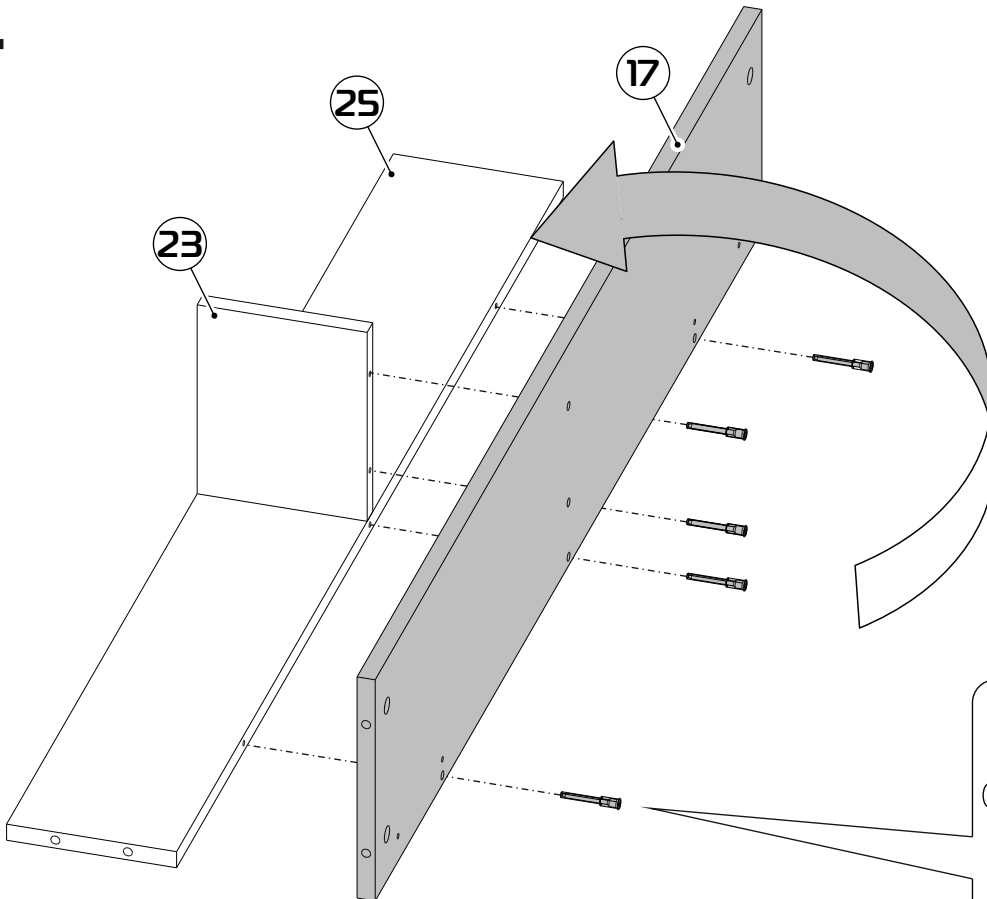


13

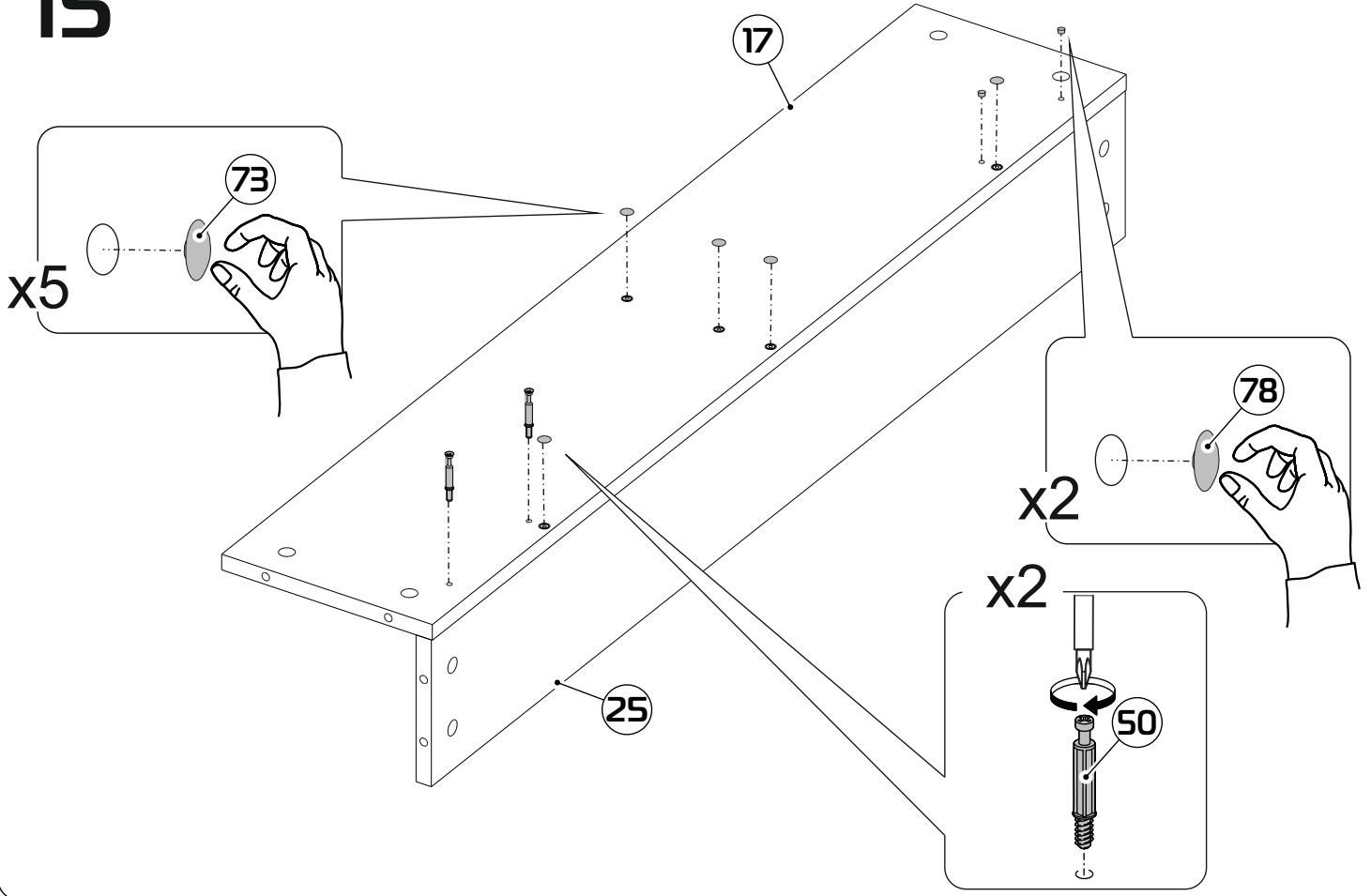


A=B

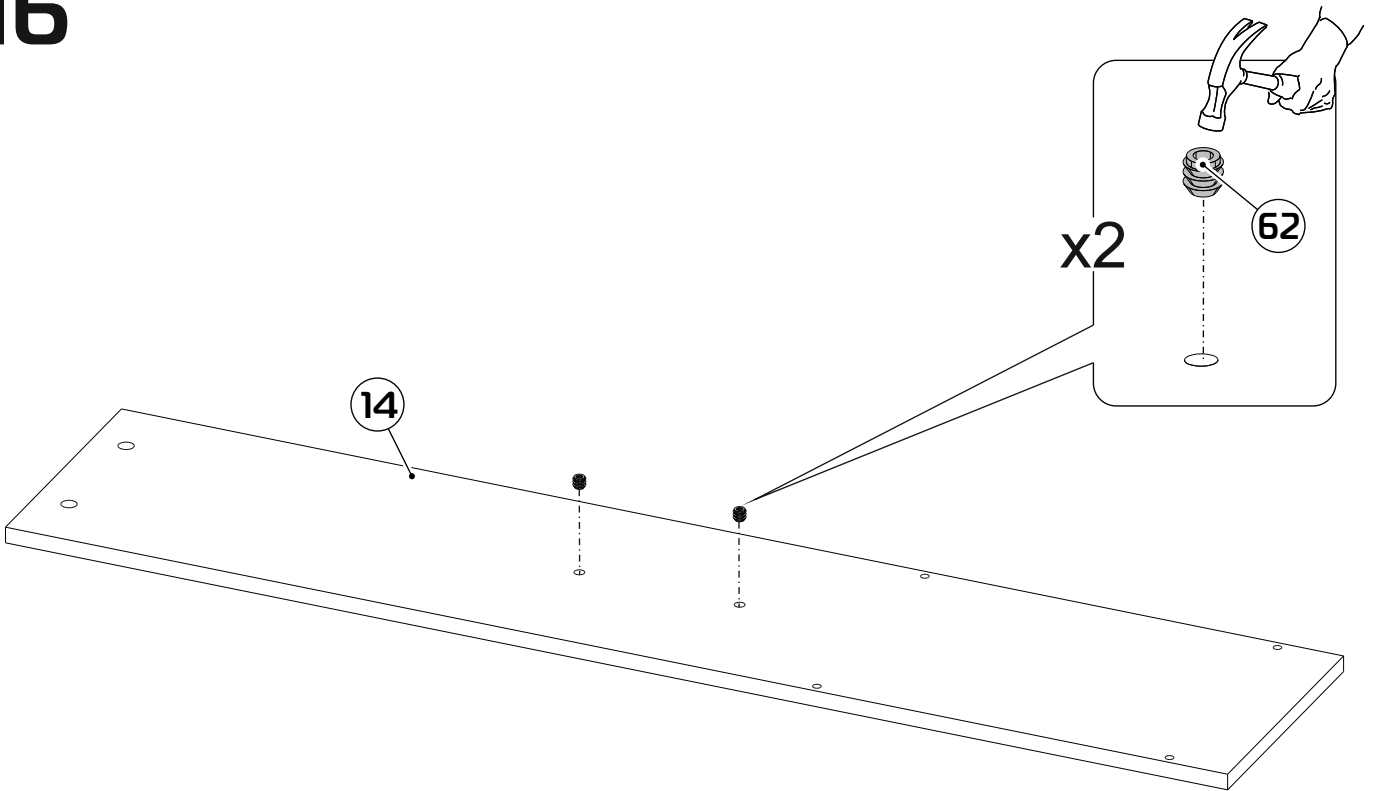
14



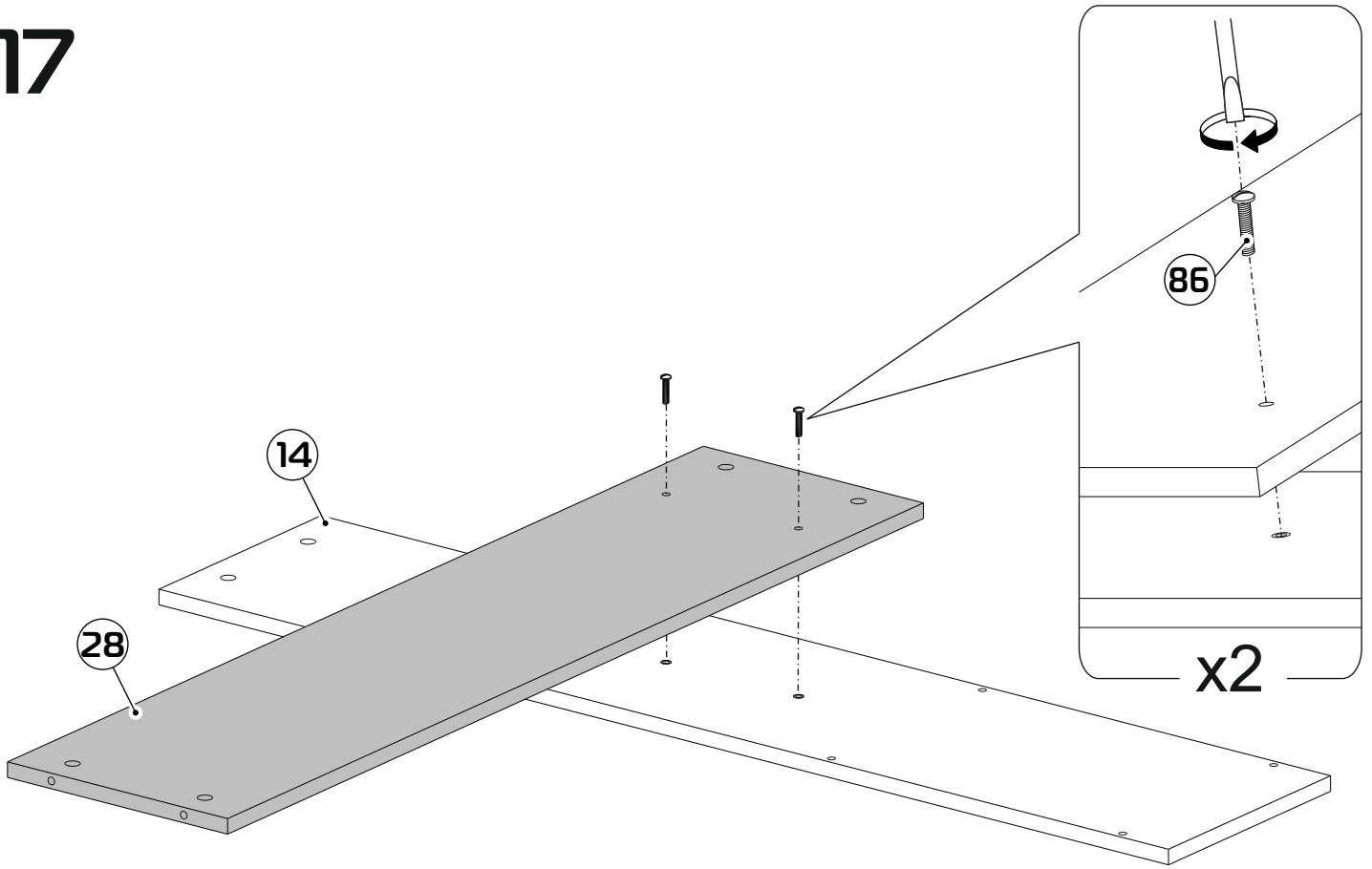
15



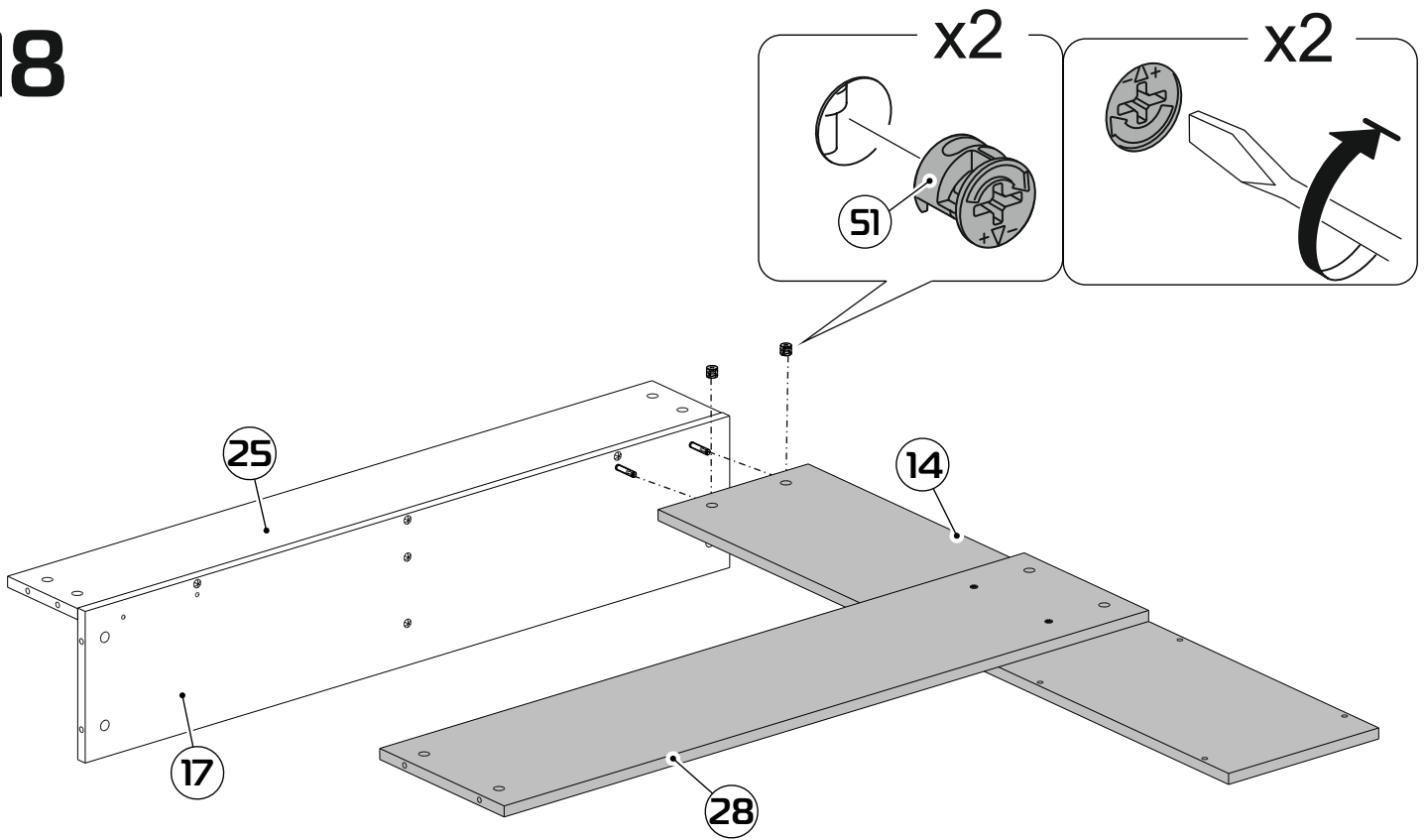
16



17

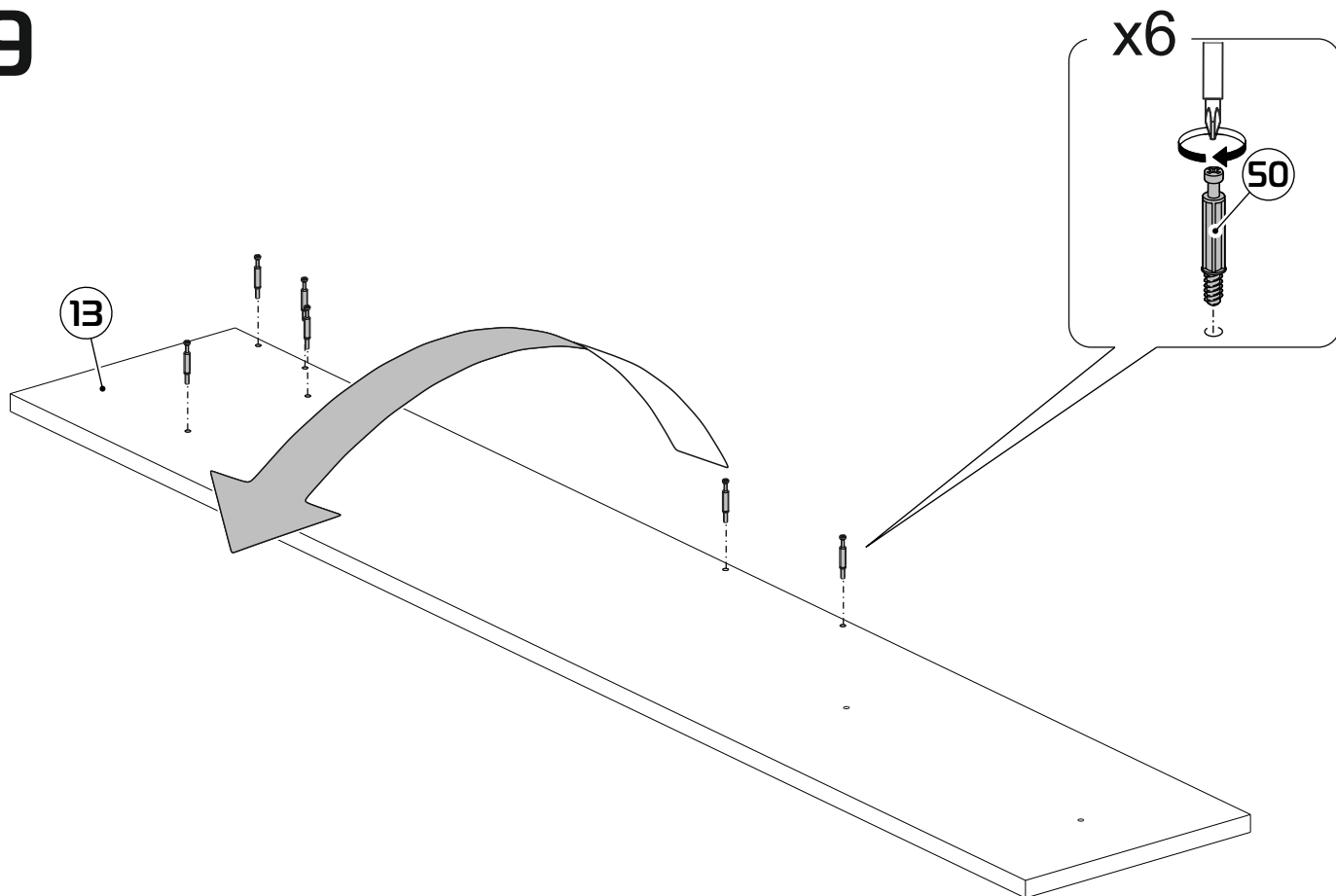


18

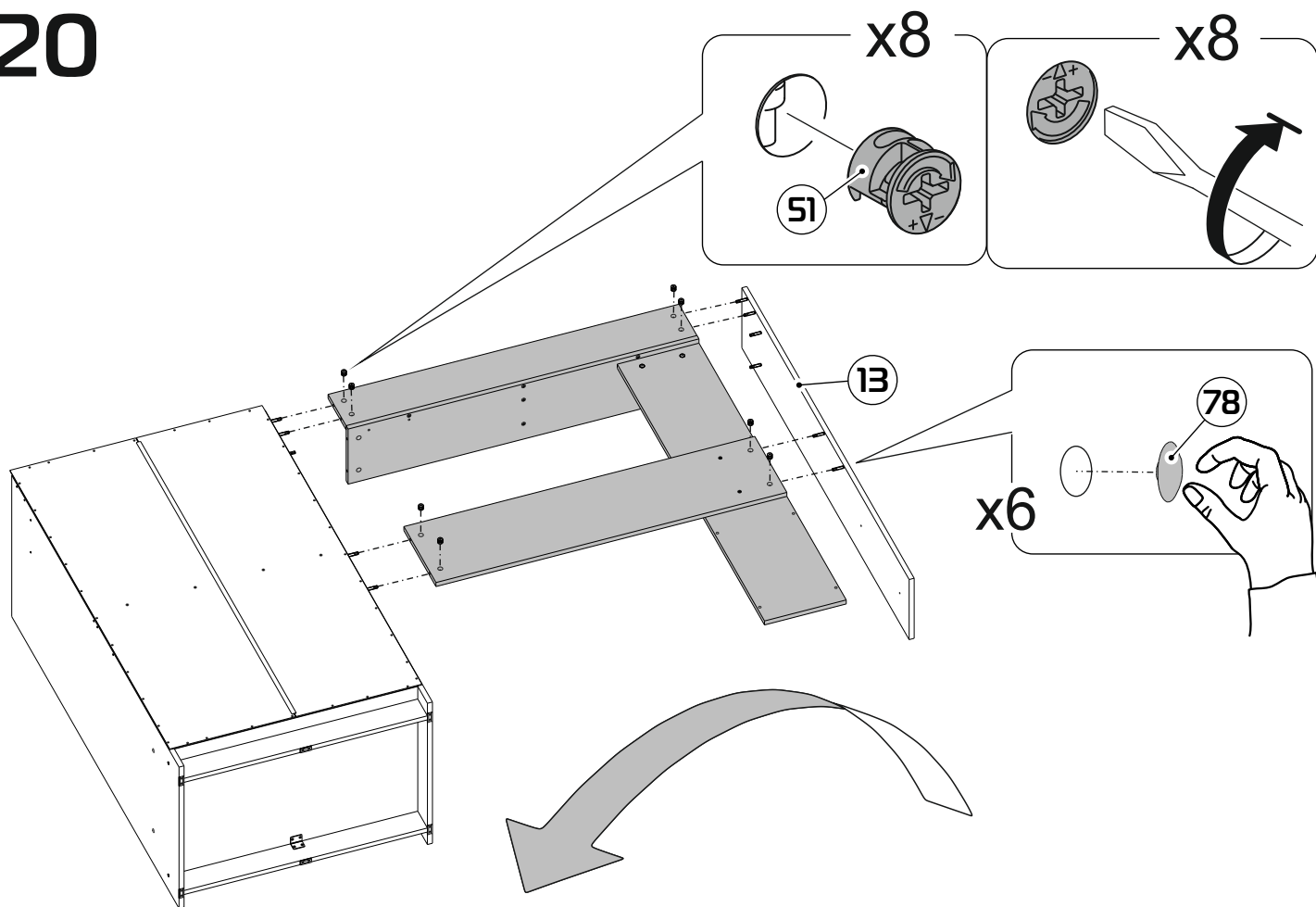


16

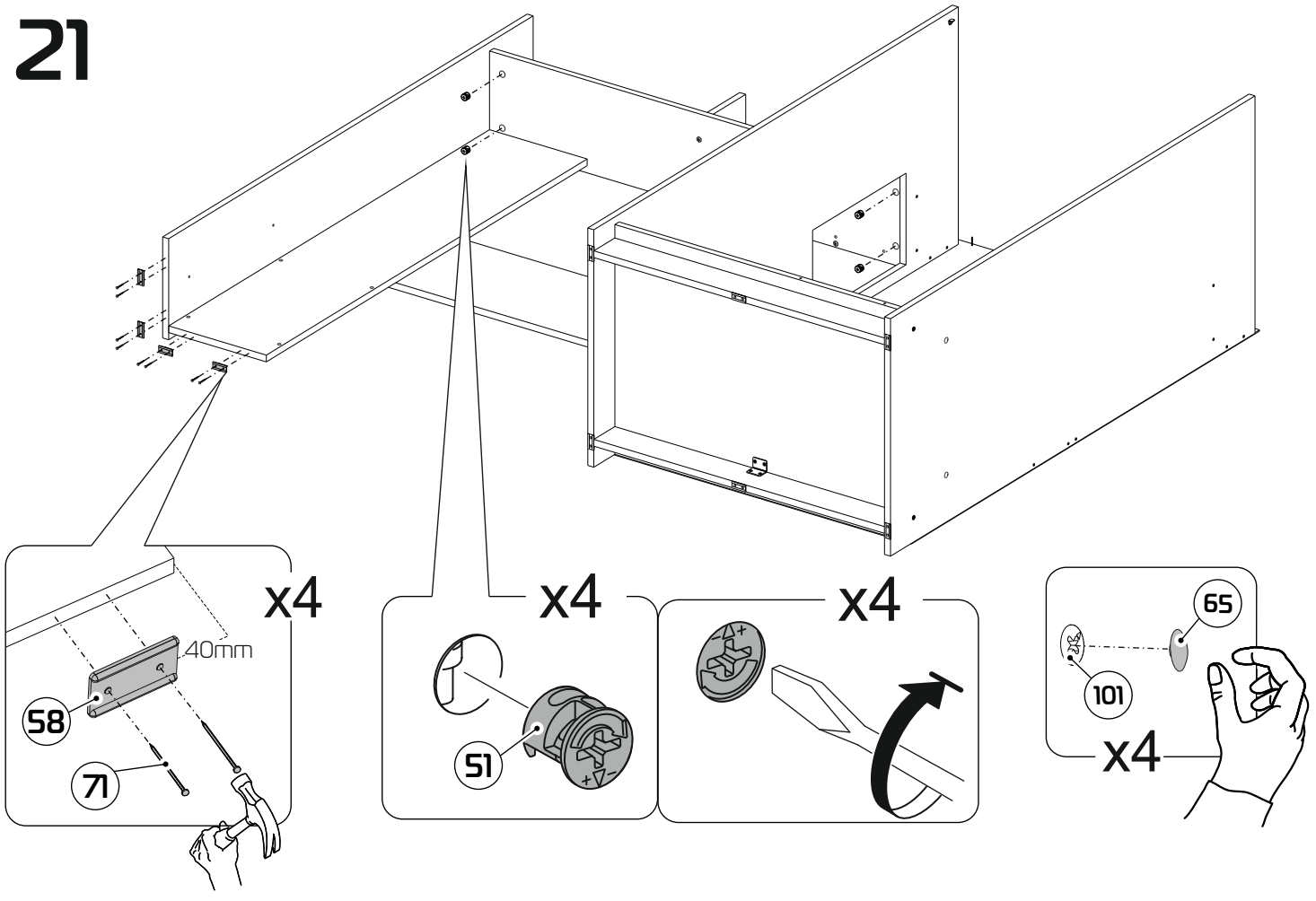
19



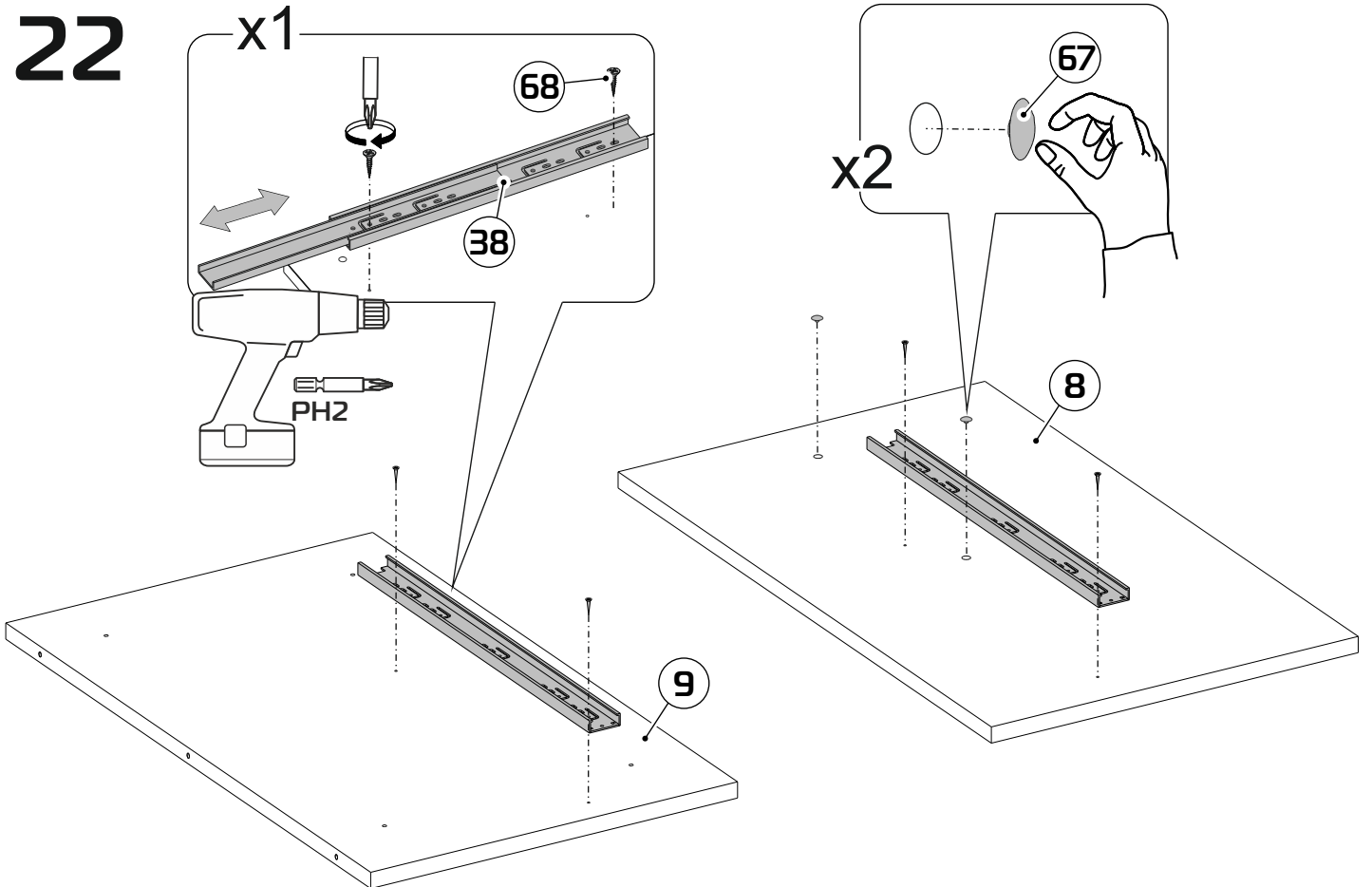
20



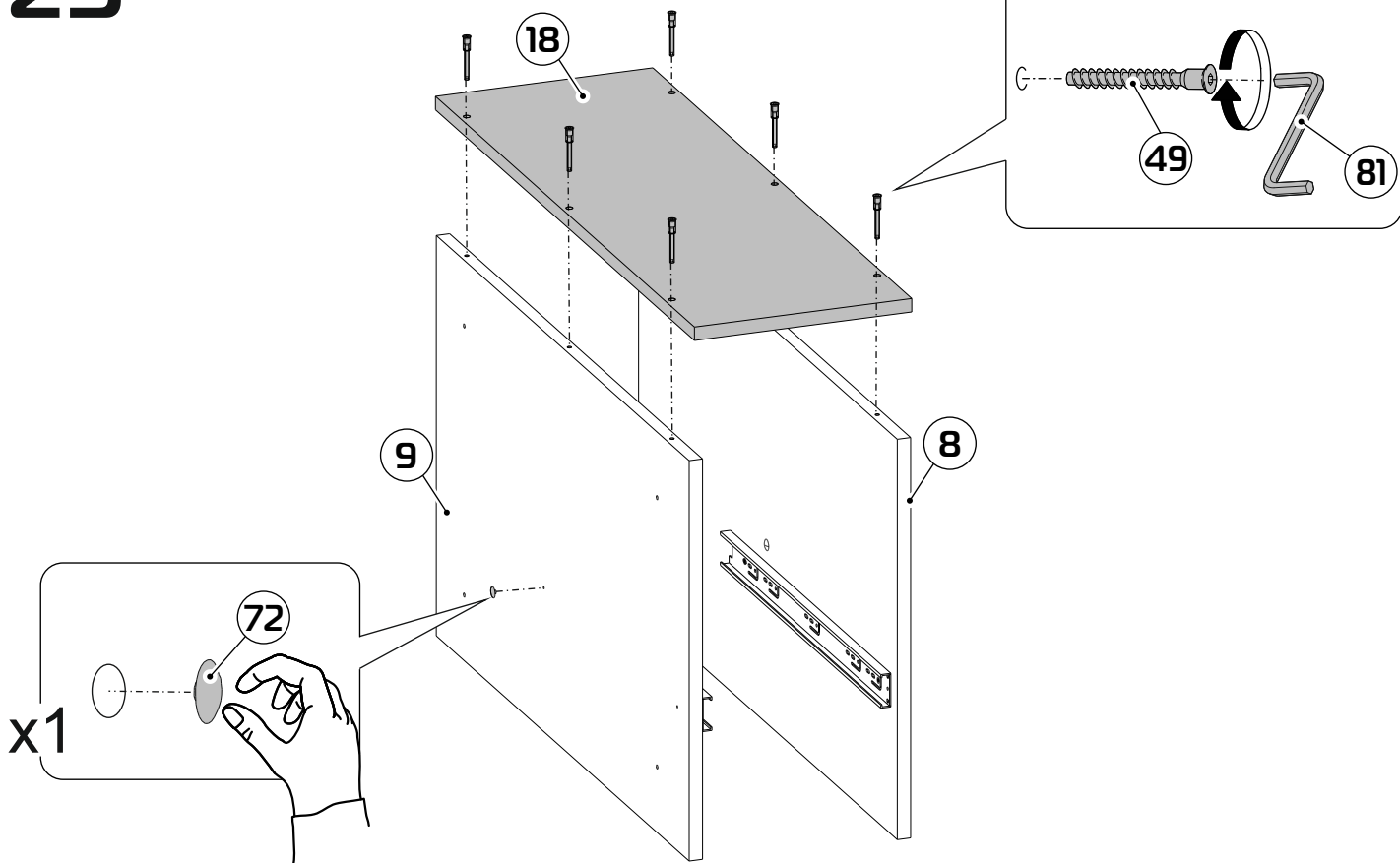
21



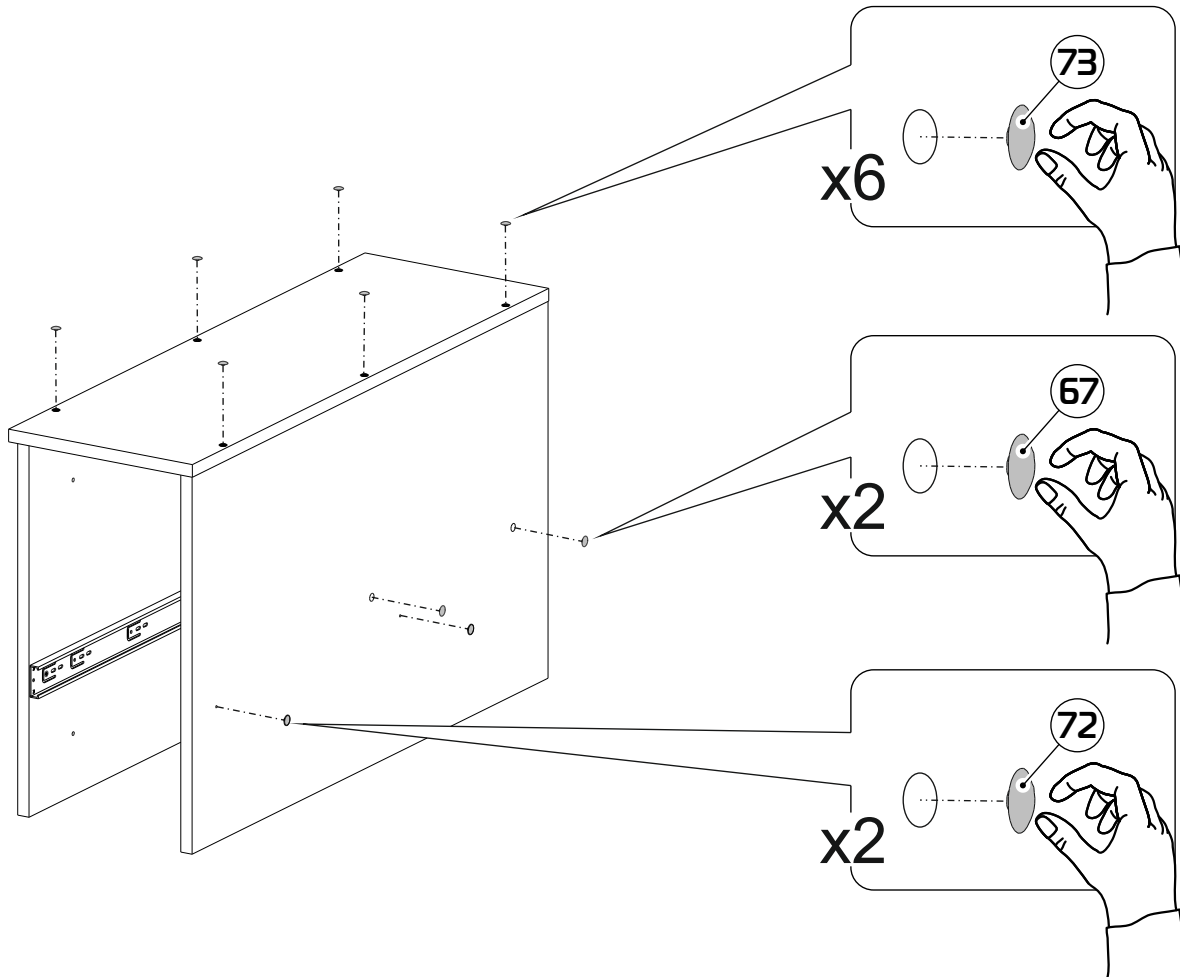
22



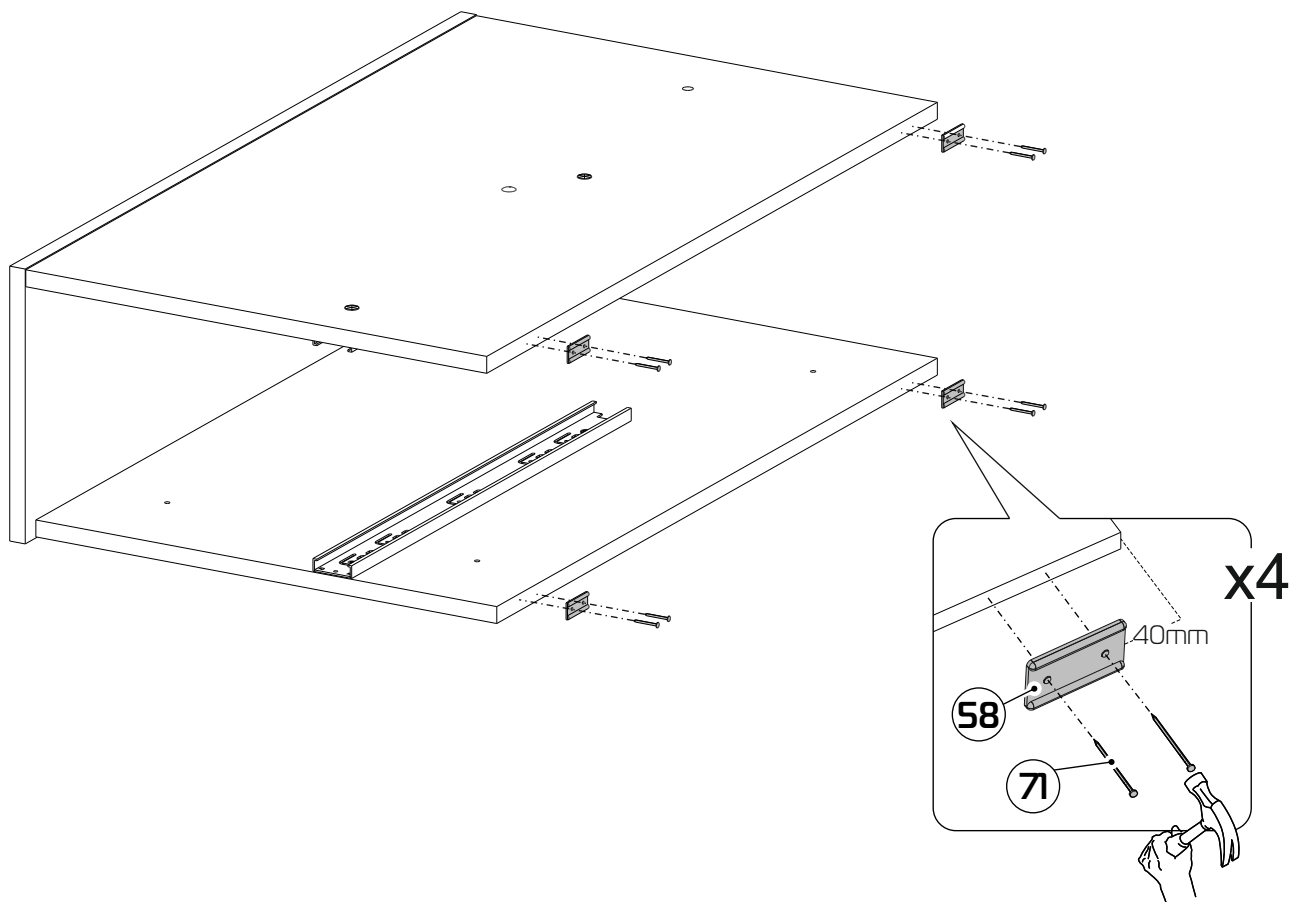
23



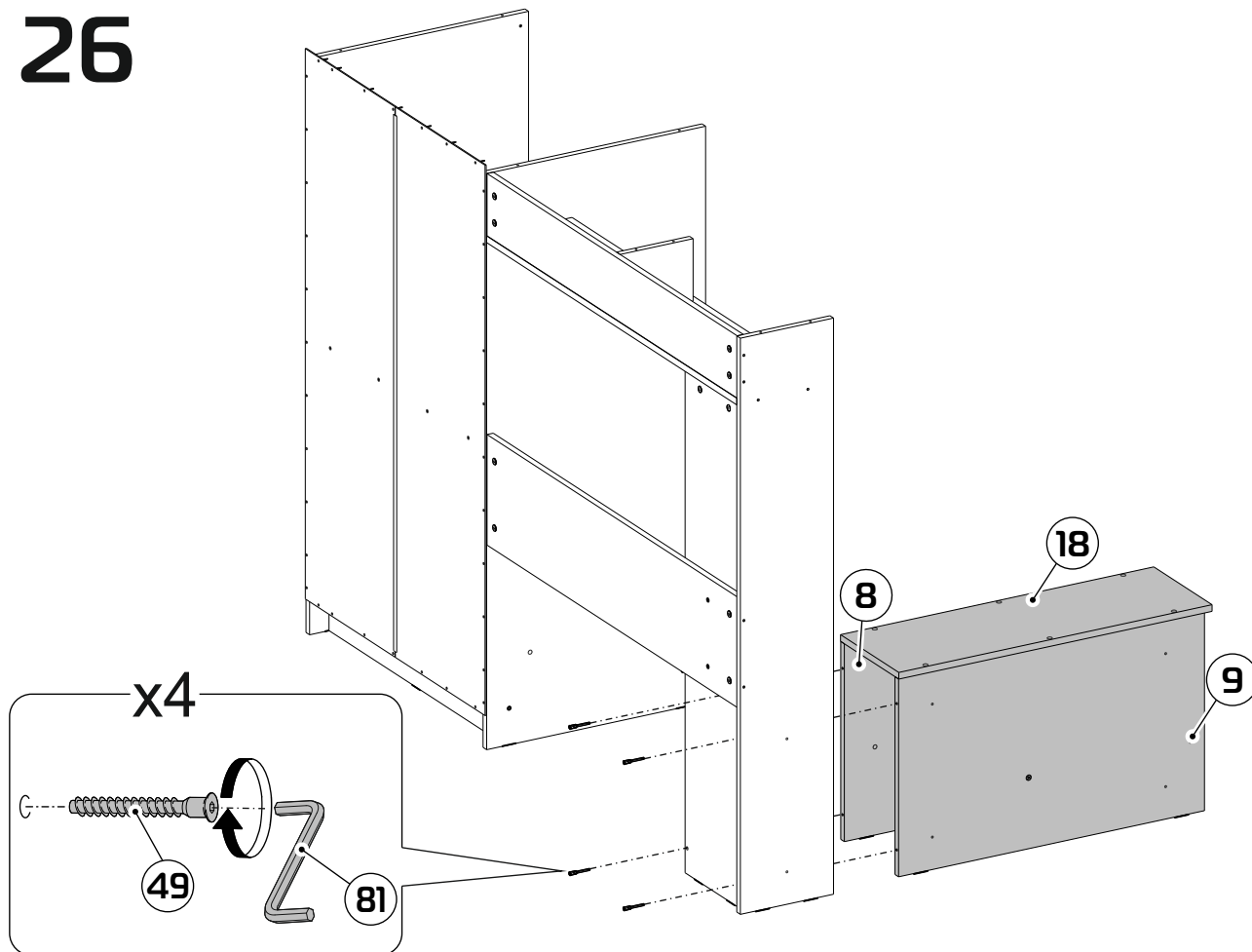
24



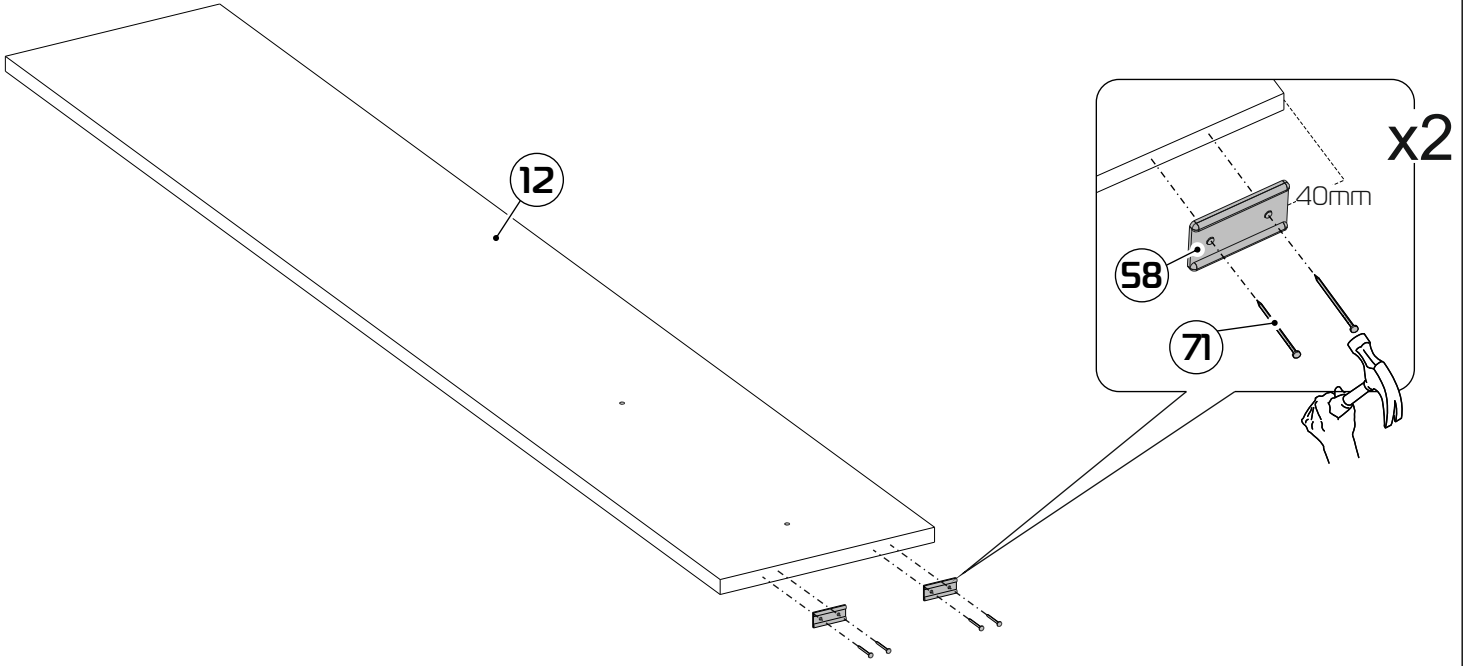
25



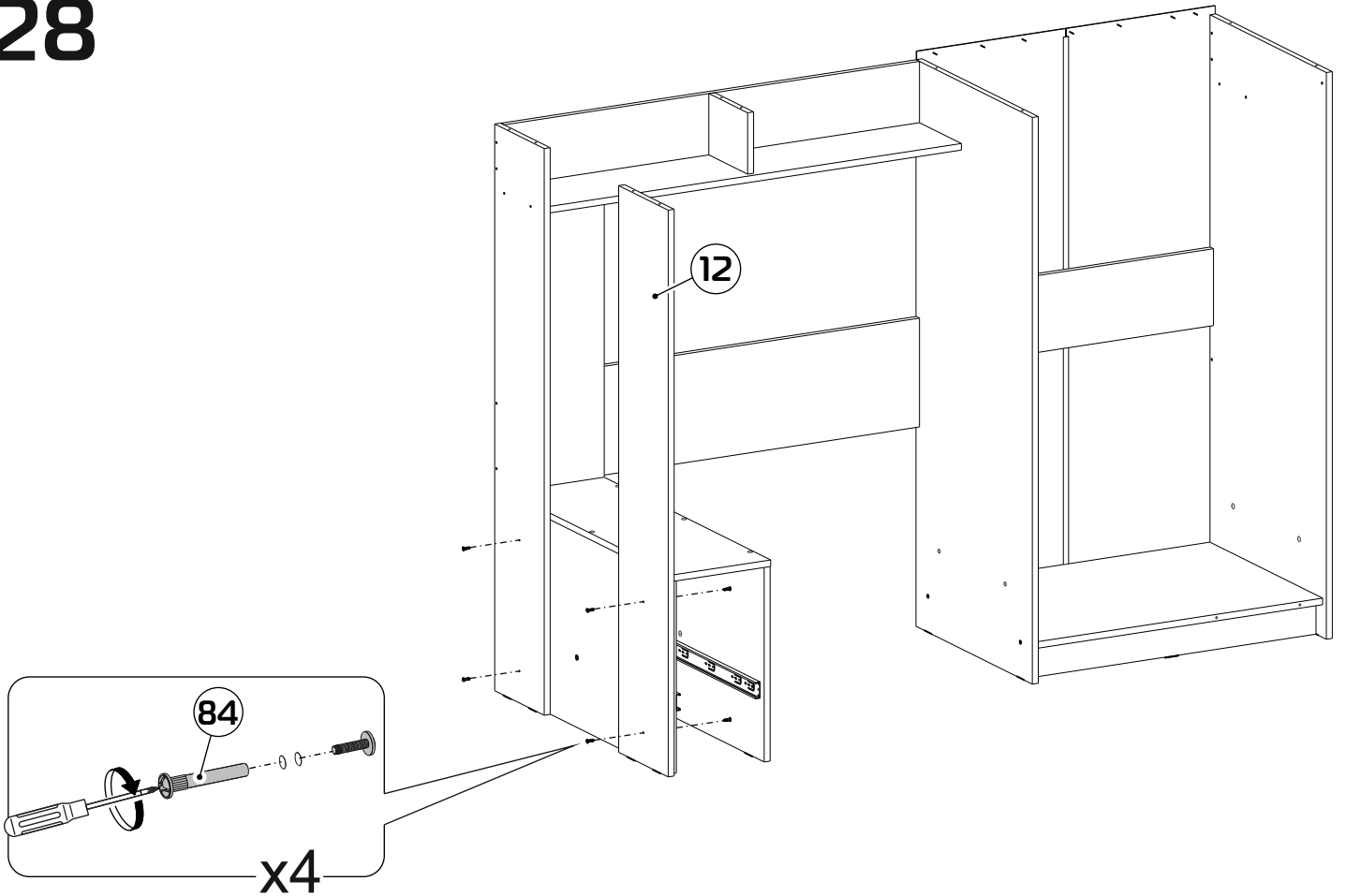
26



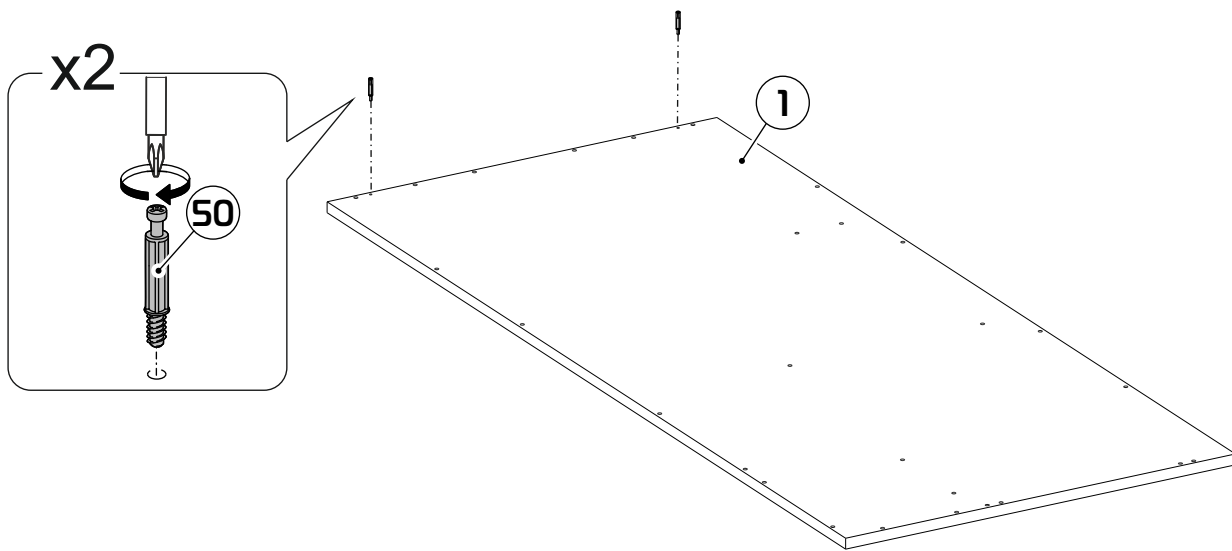
27



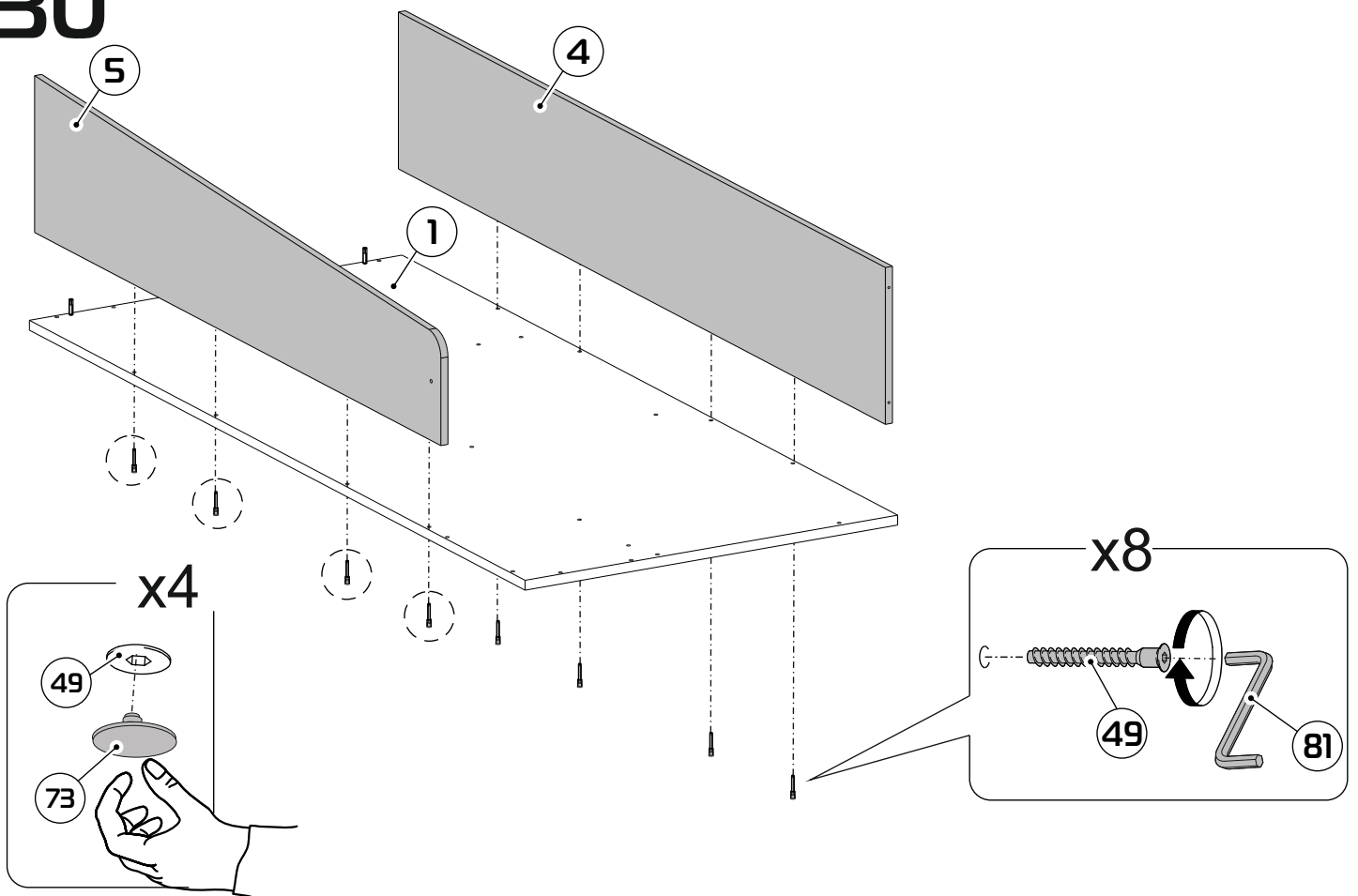
28



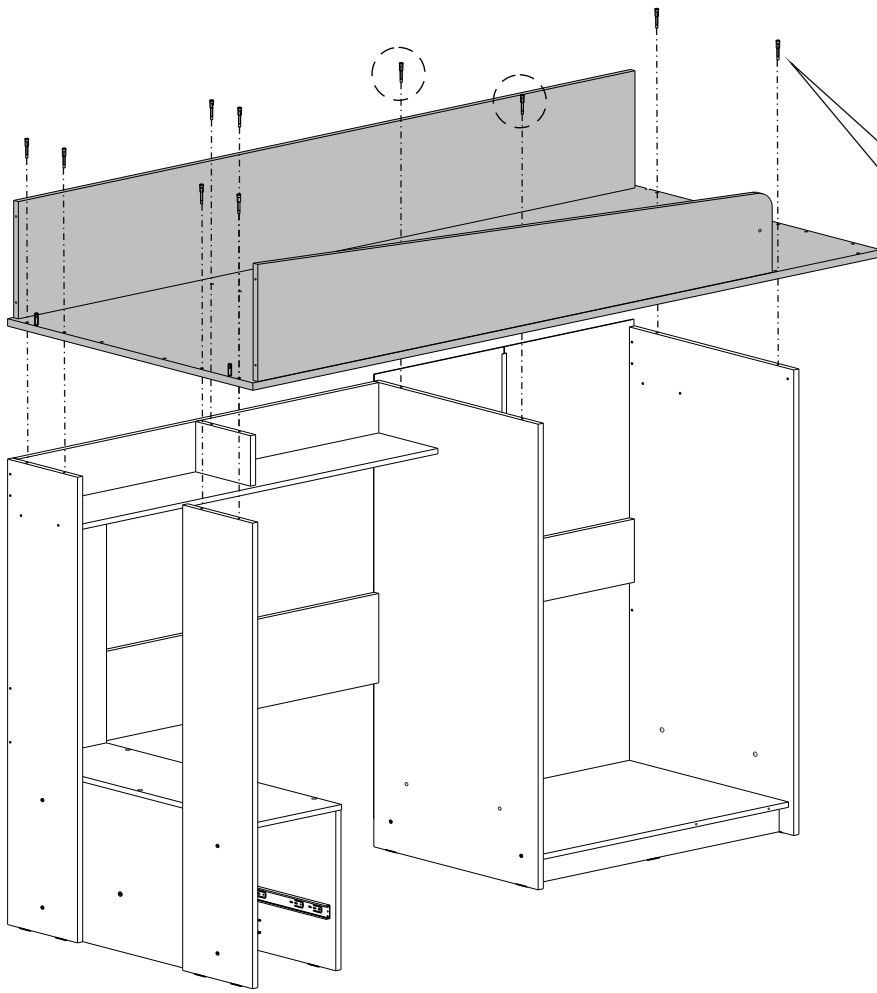
29



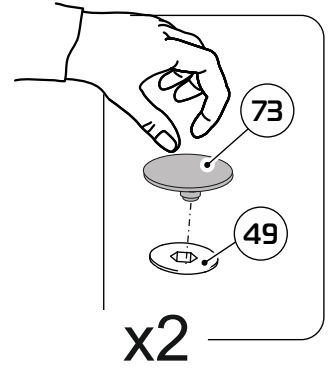
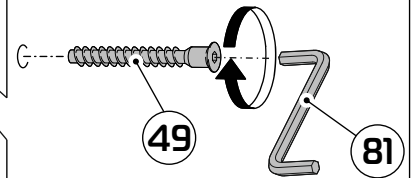
30



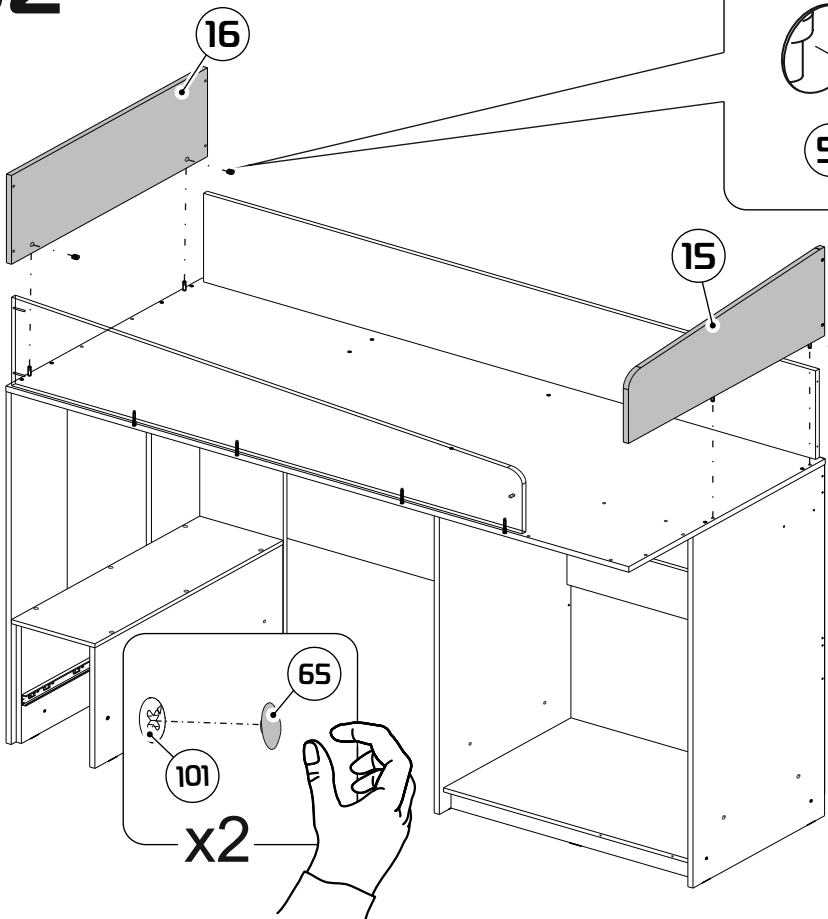
31



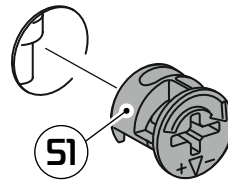
x10



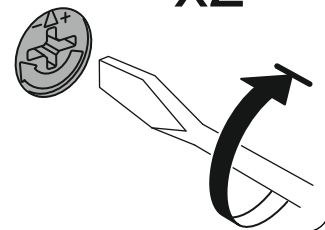
32



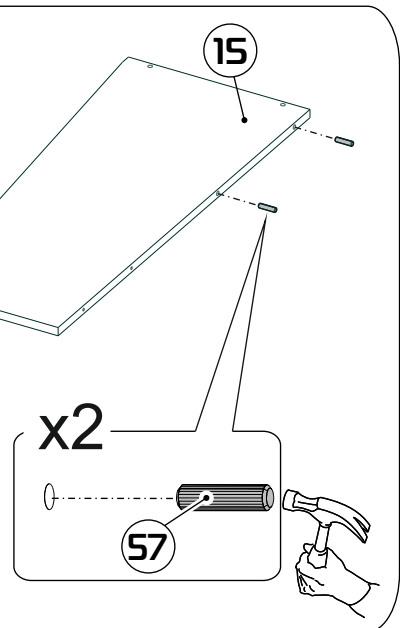
x2



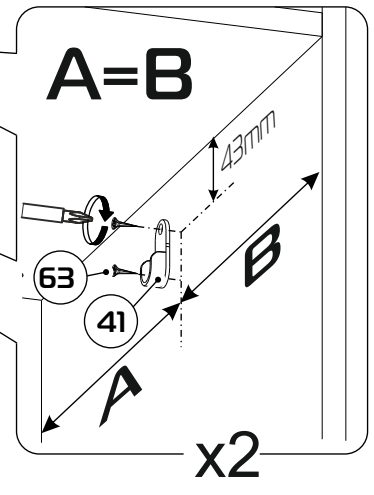
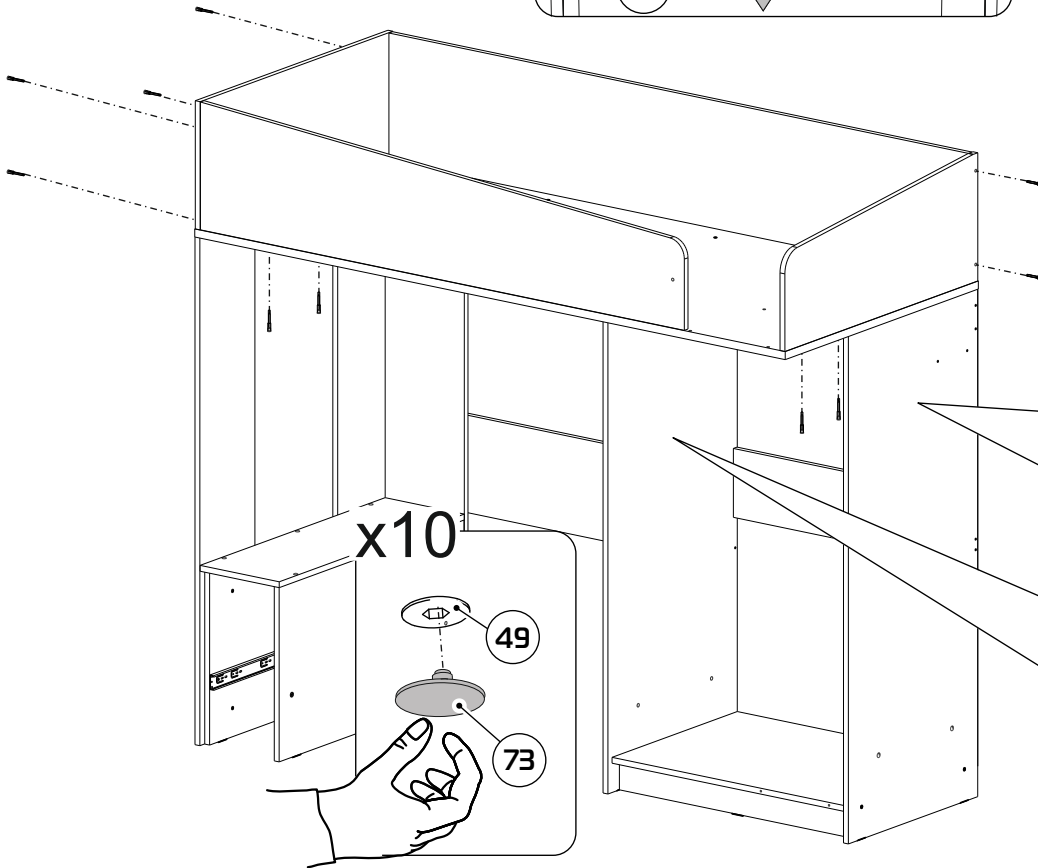
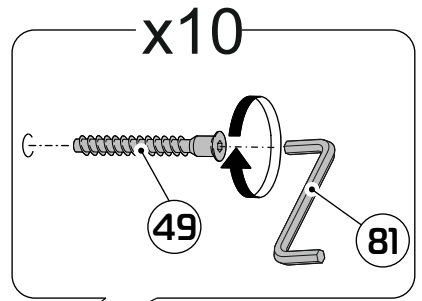
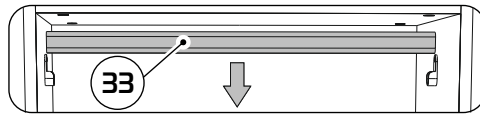
x2



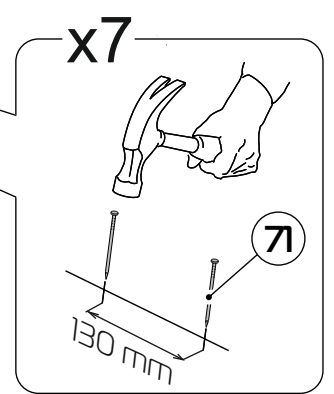
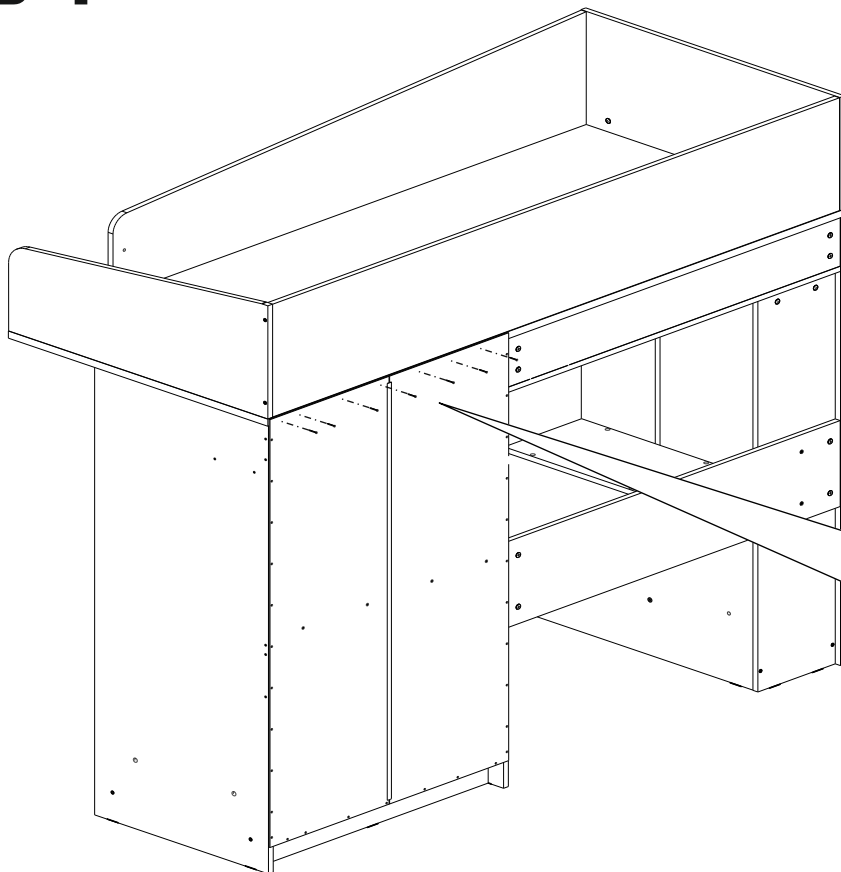
x2



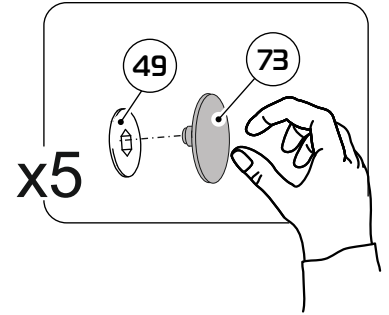
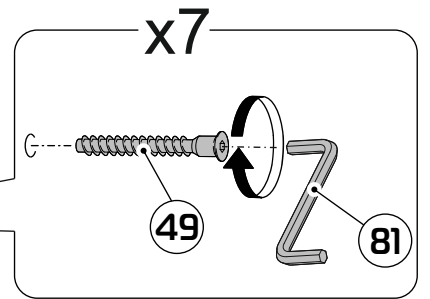
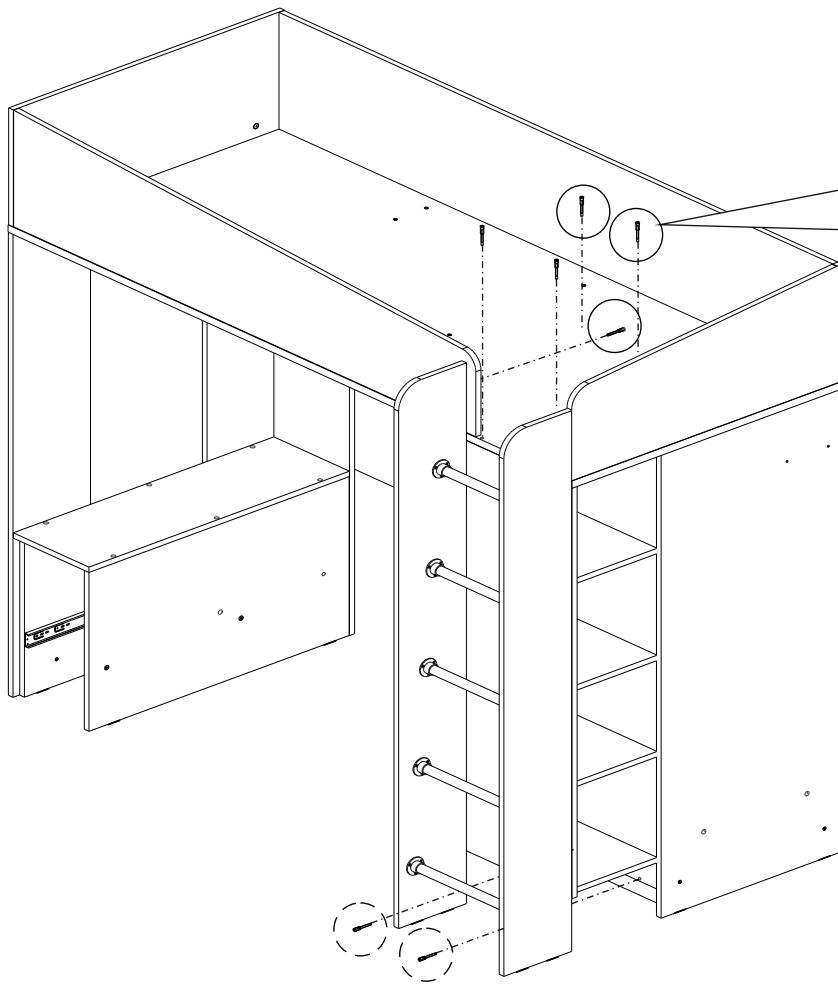
33



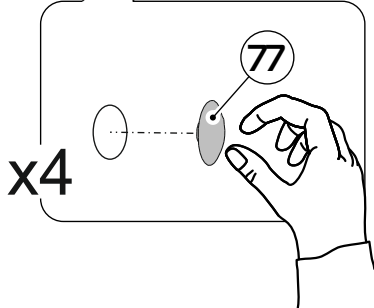
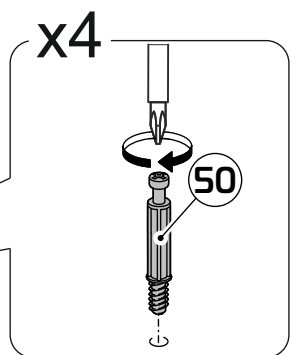
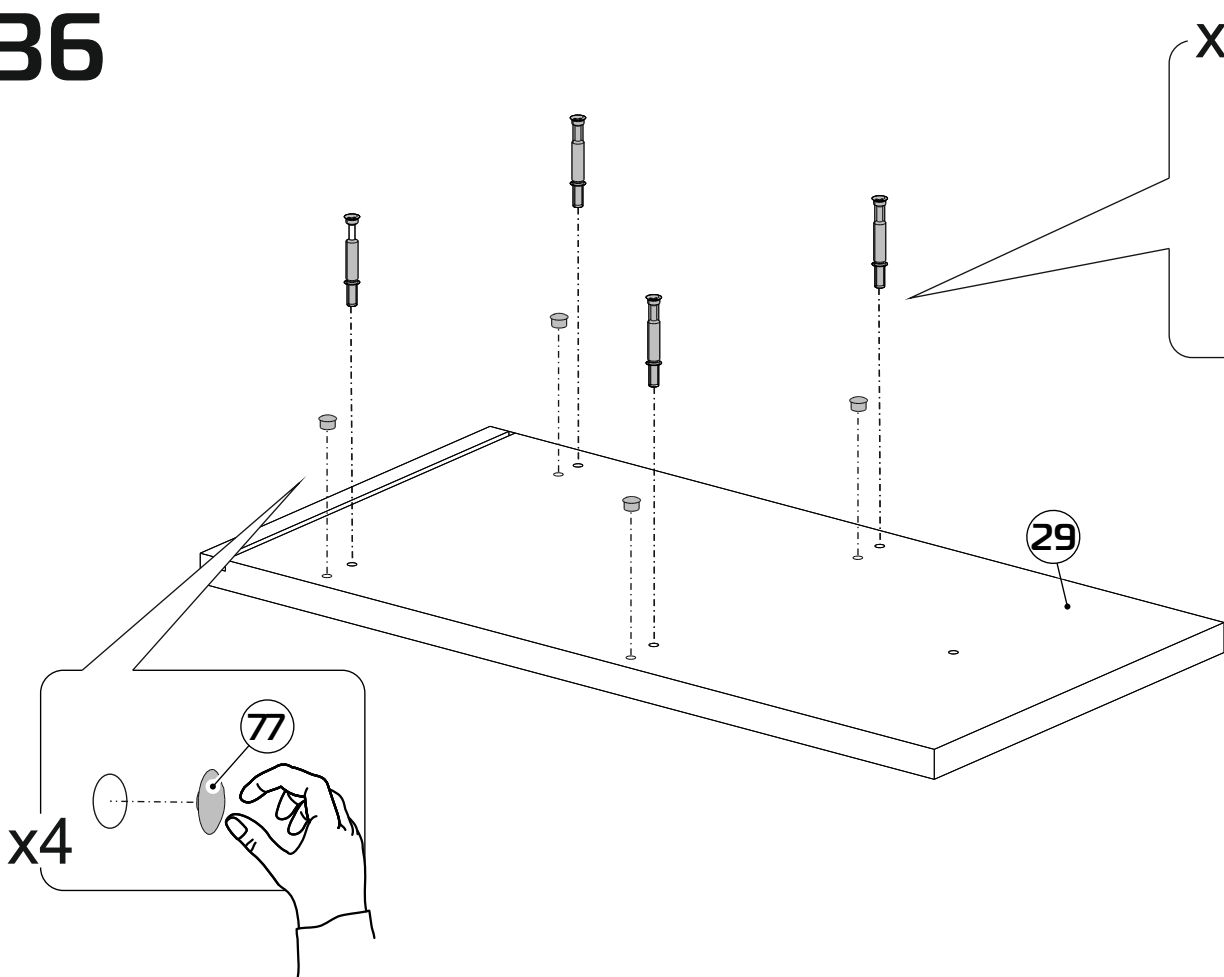
34



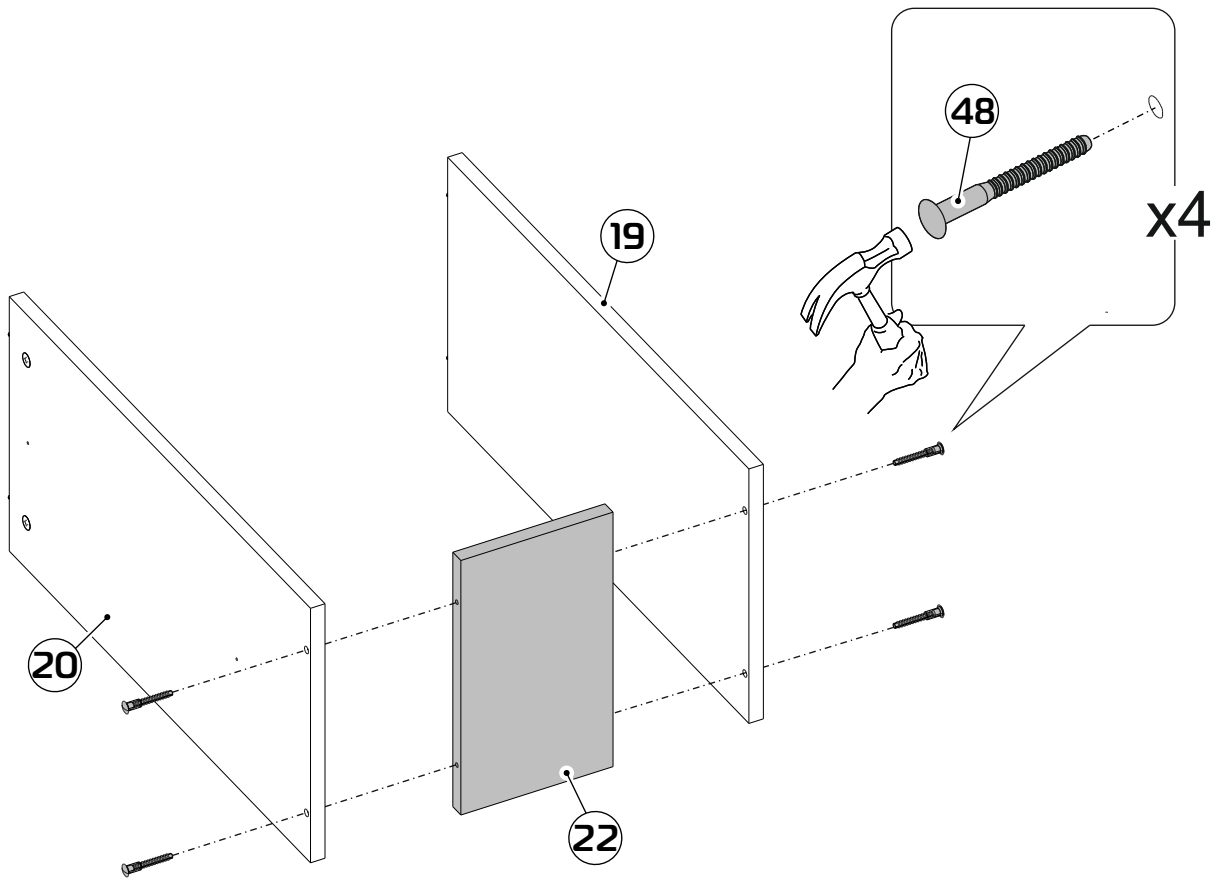
35



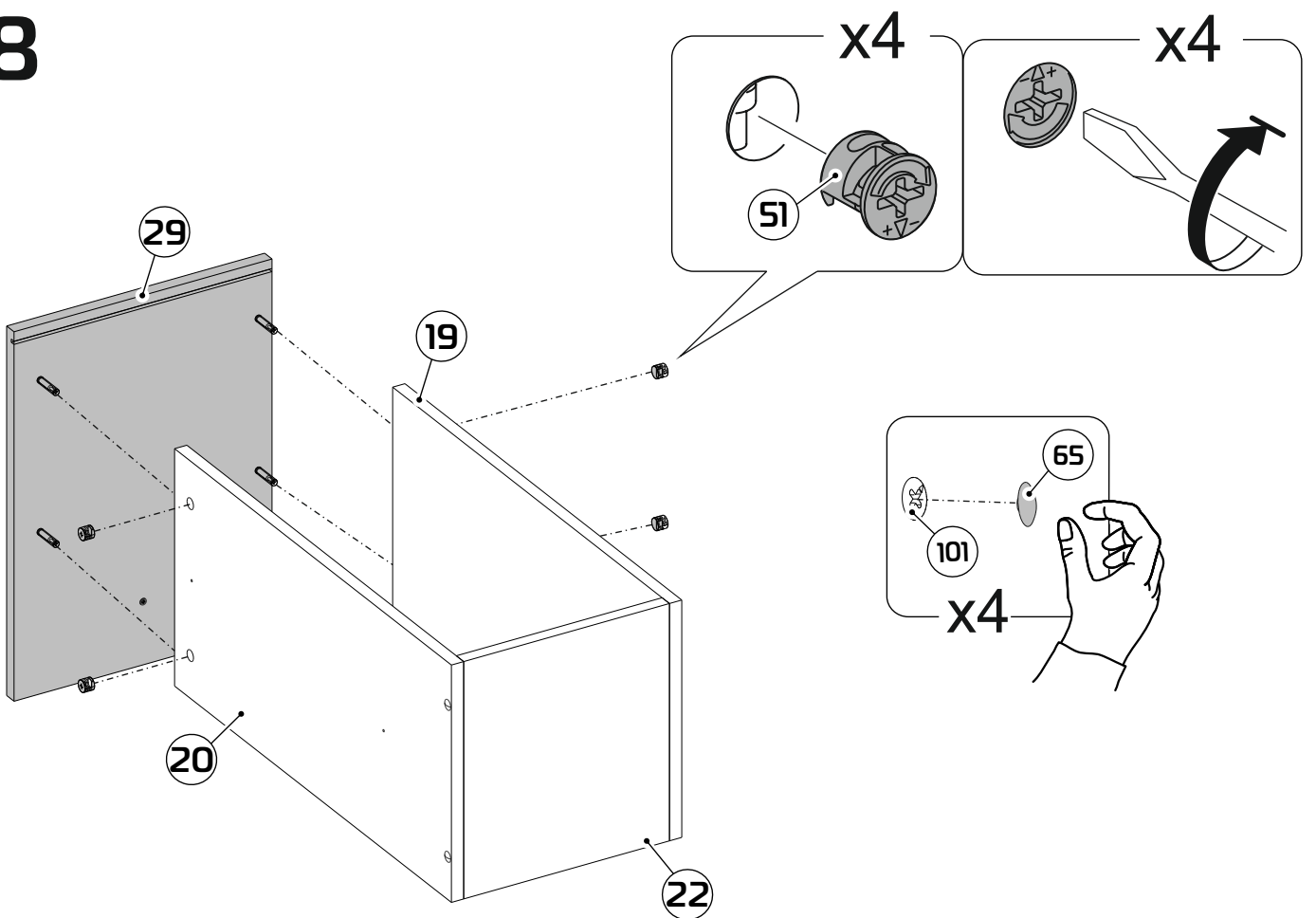
36



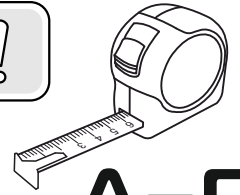
37



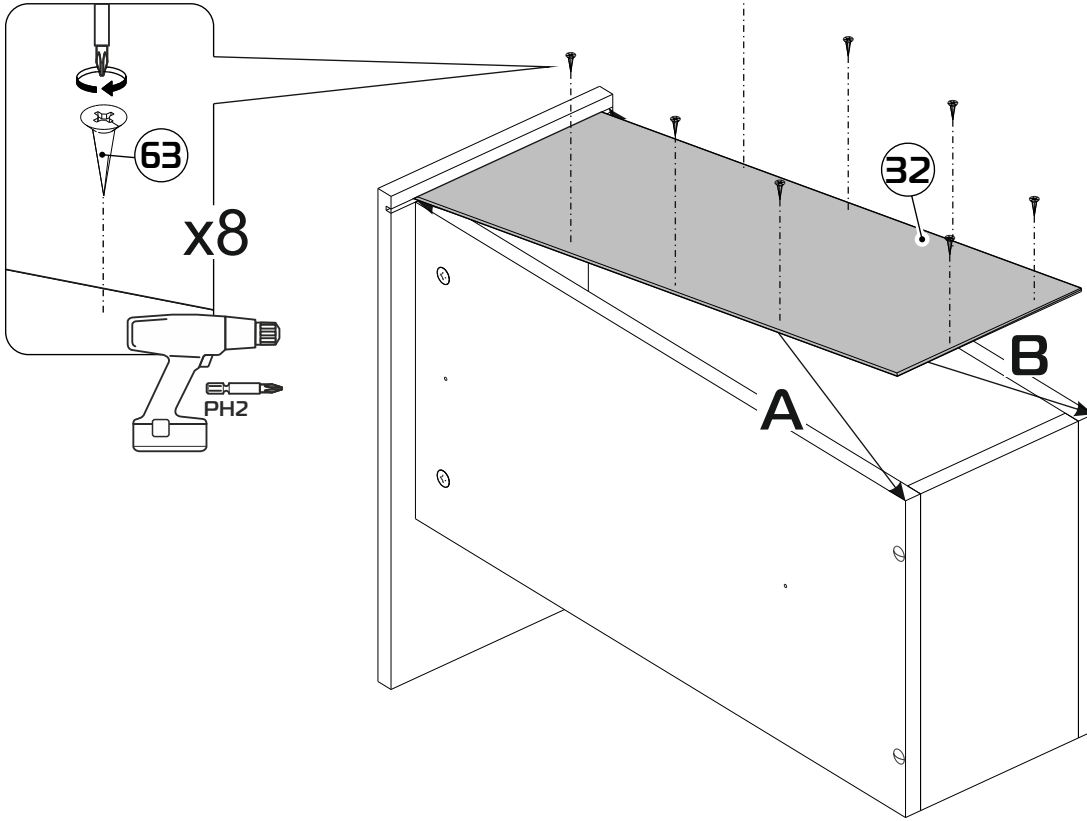
38



39

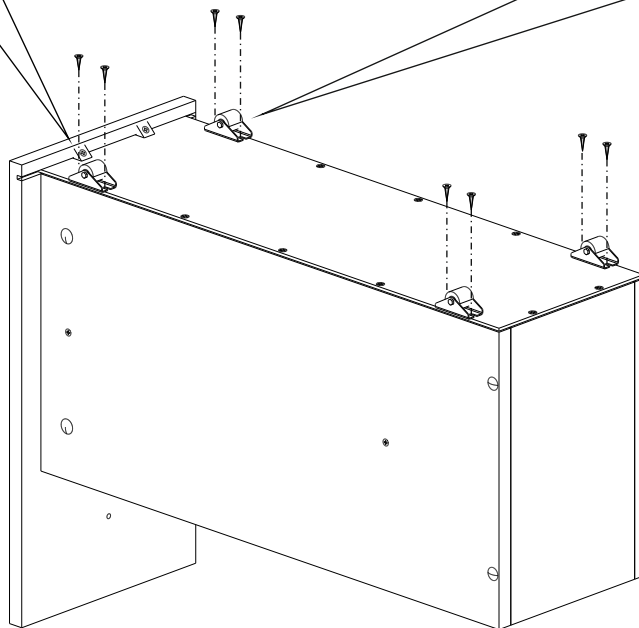
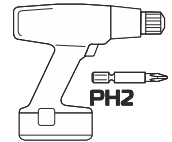
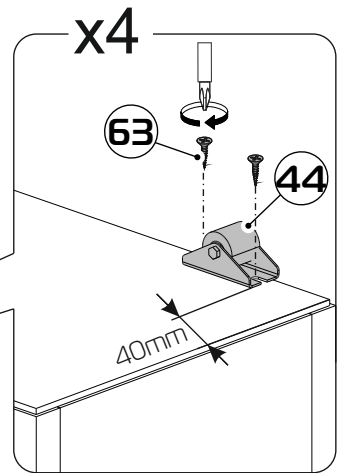
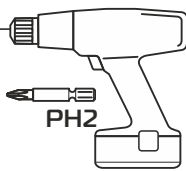
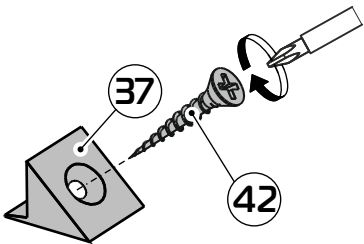


A=B

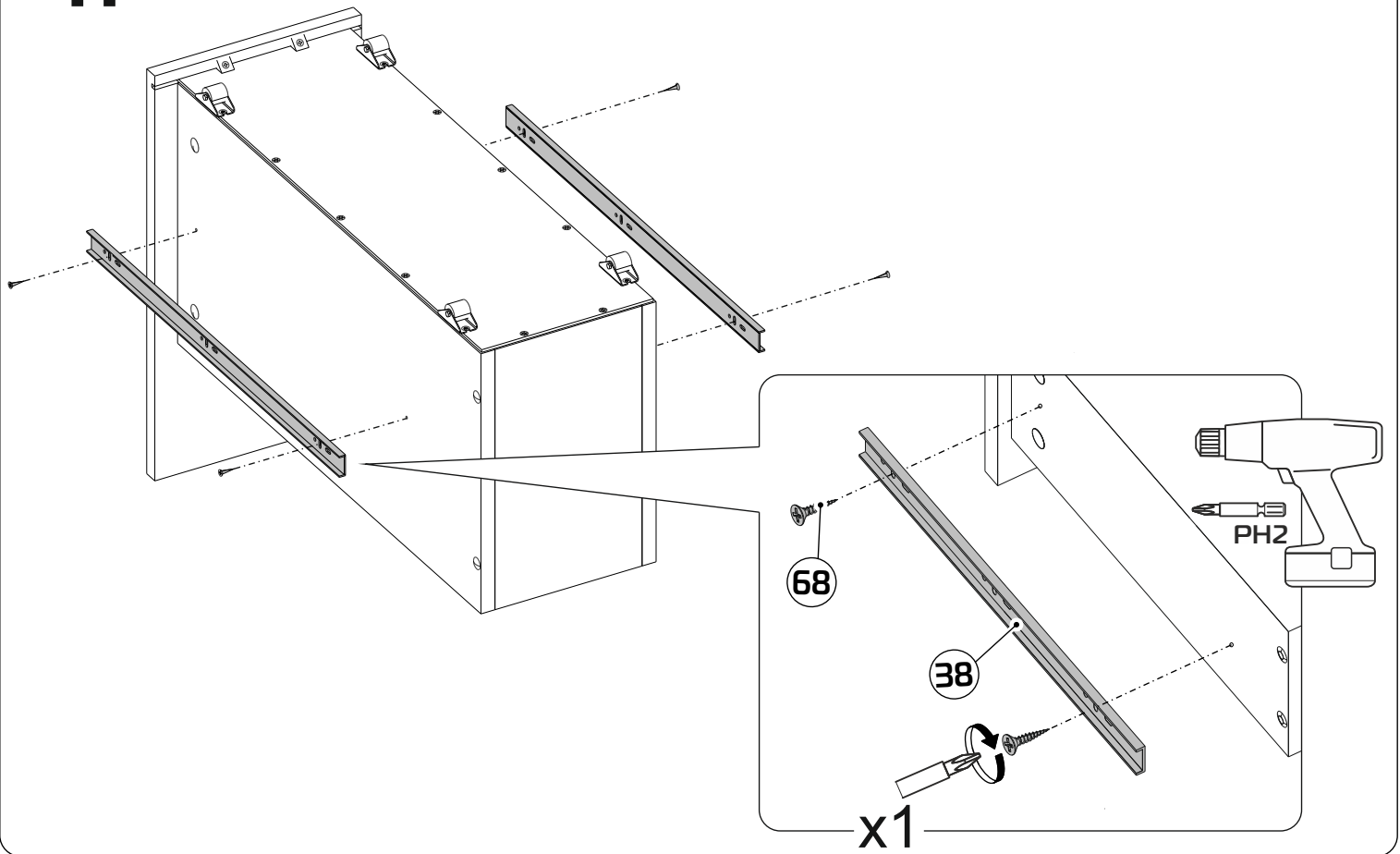


40

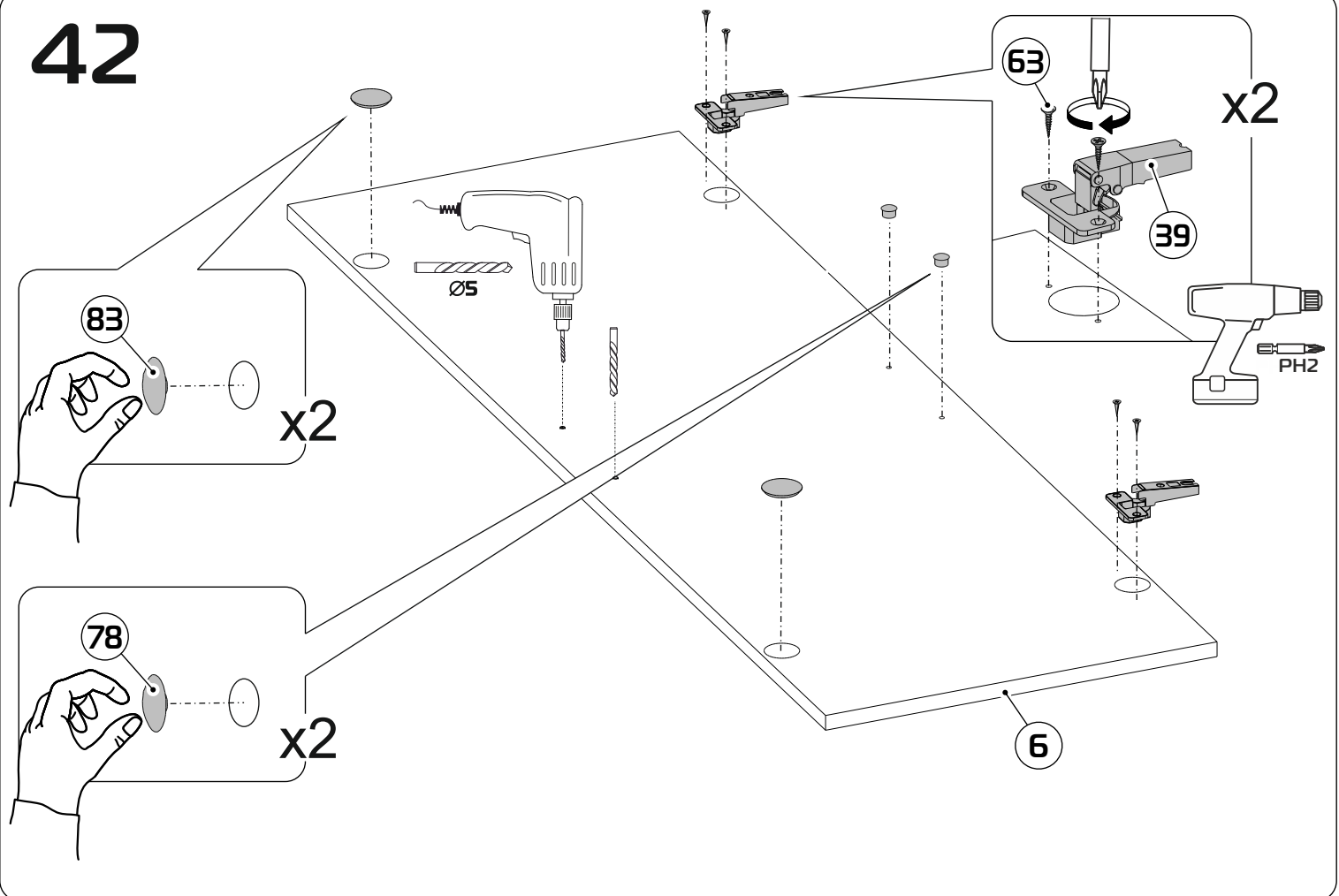
x2



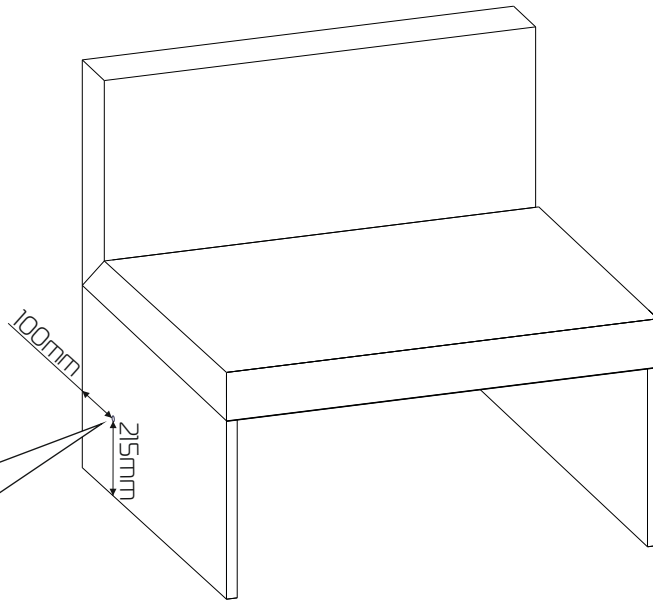
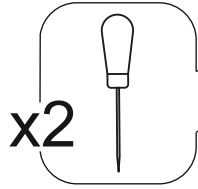
41



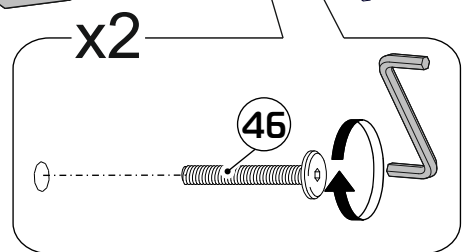
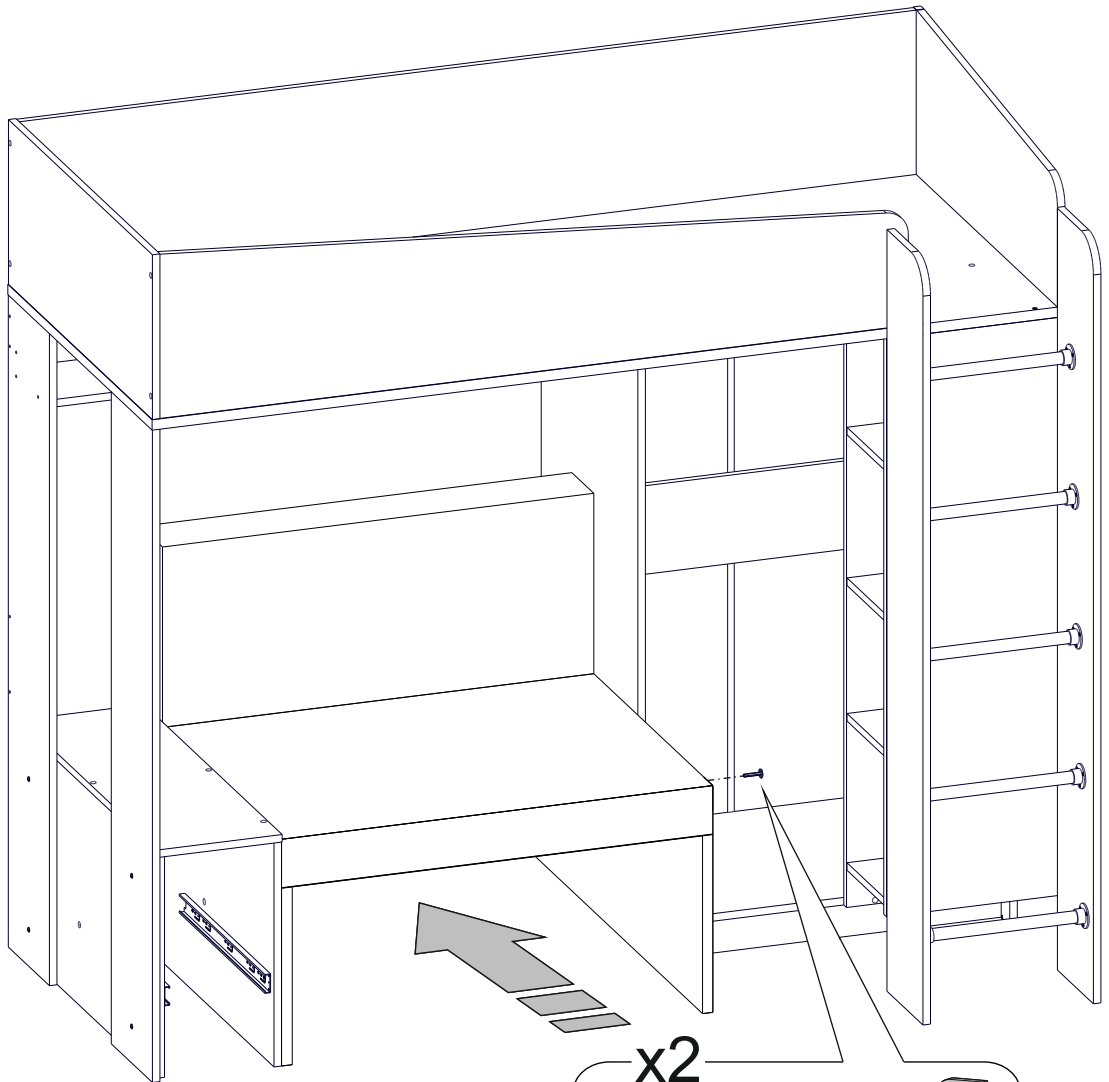
42



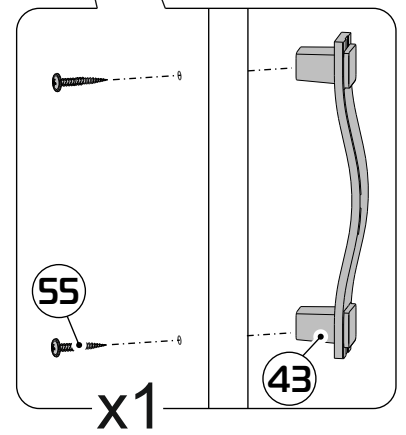
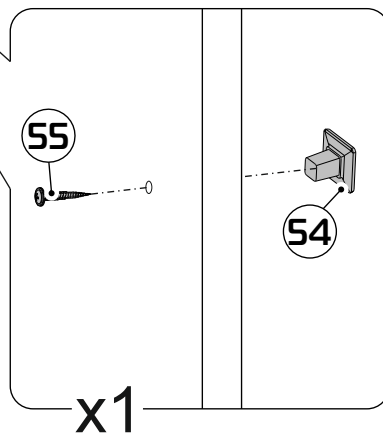
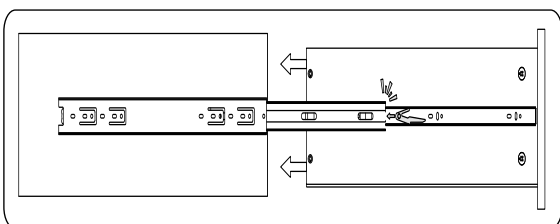
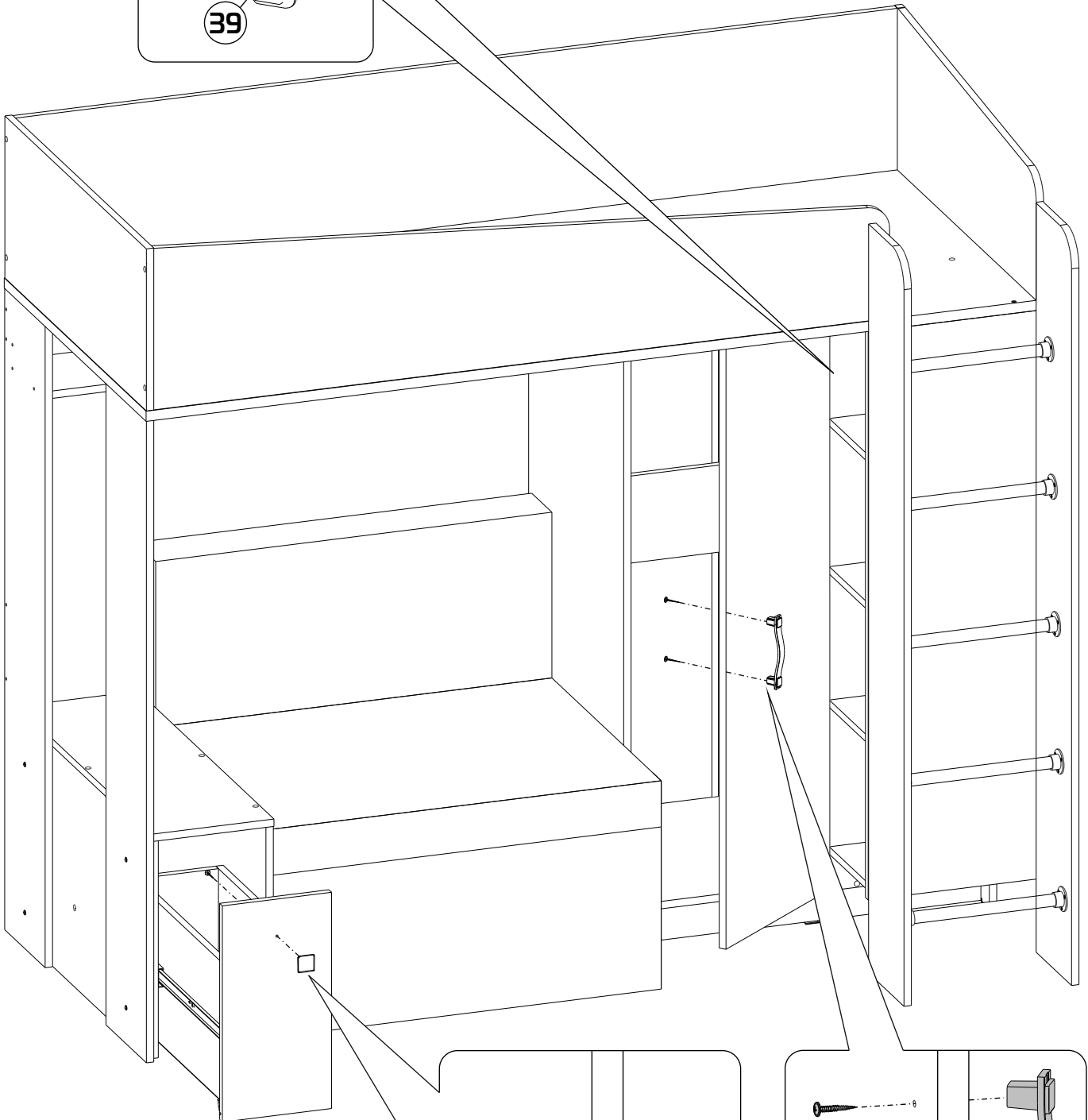
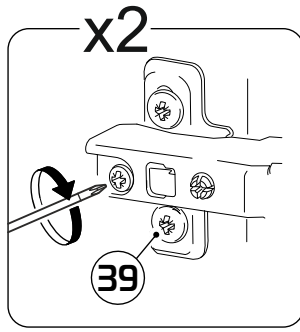
43,1

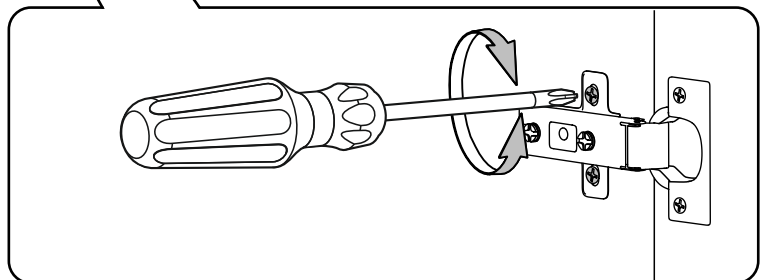
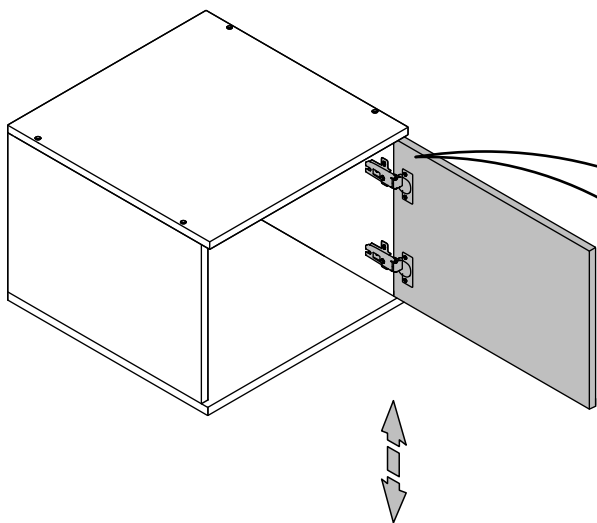
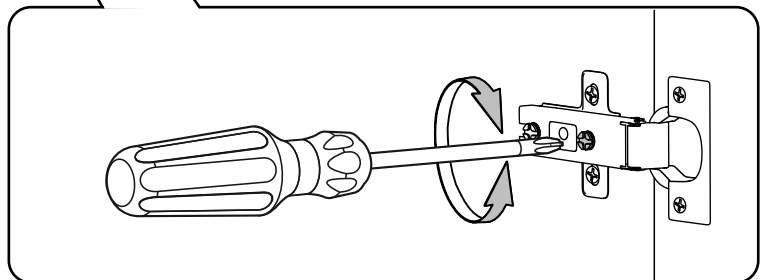
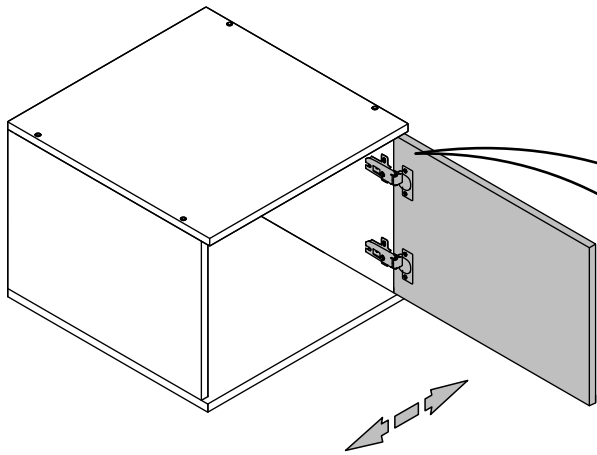
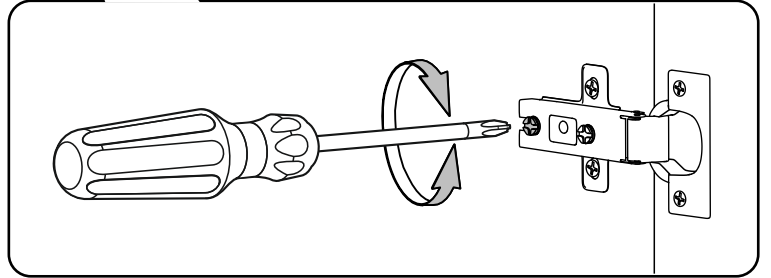
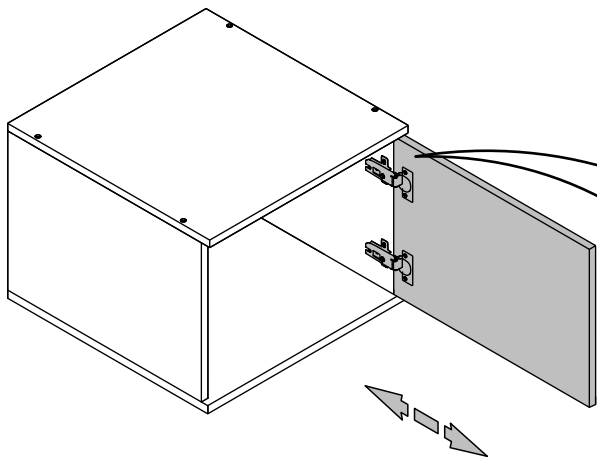


43,2

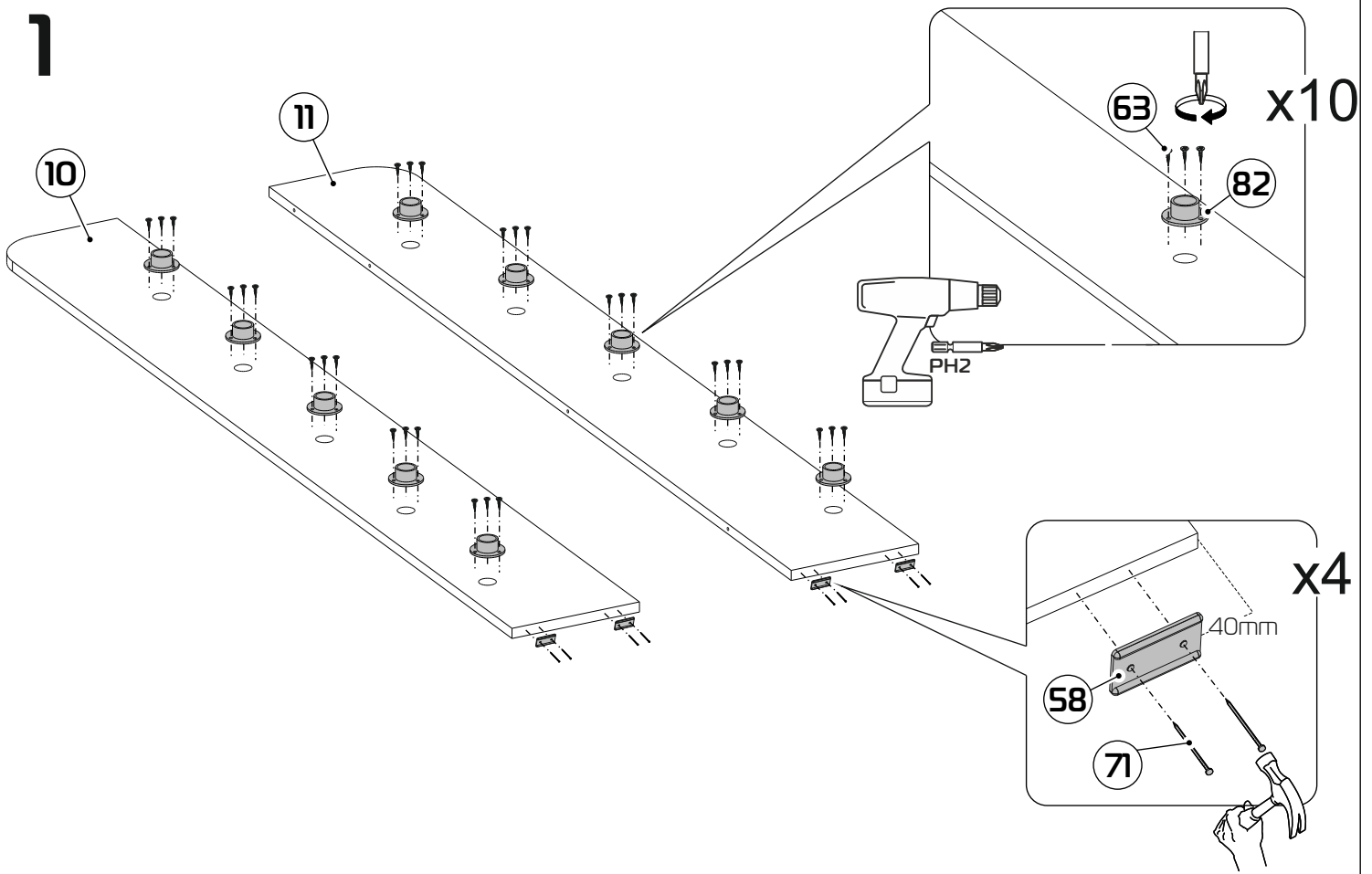


44

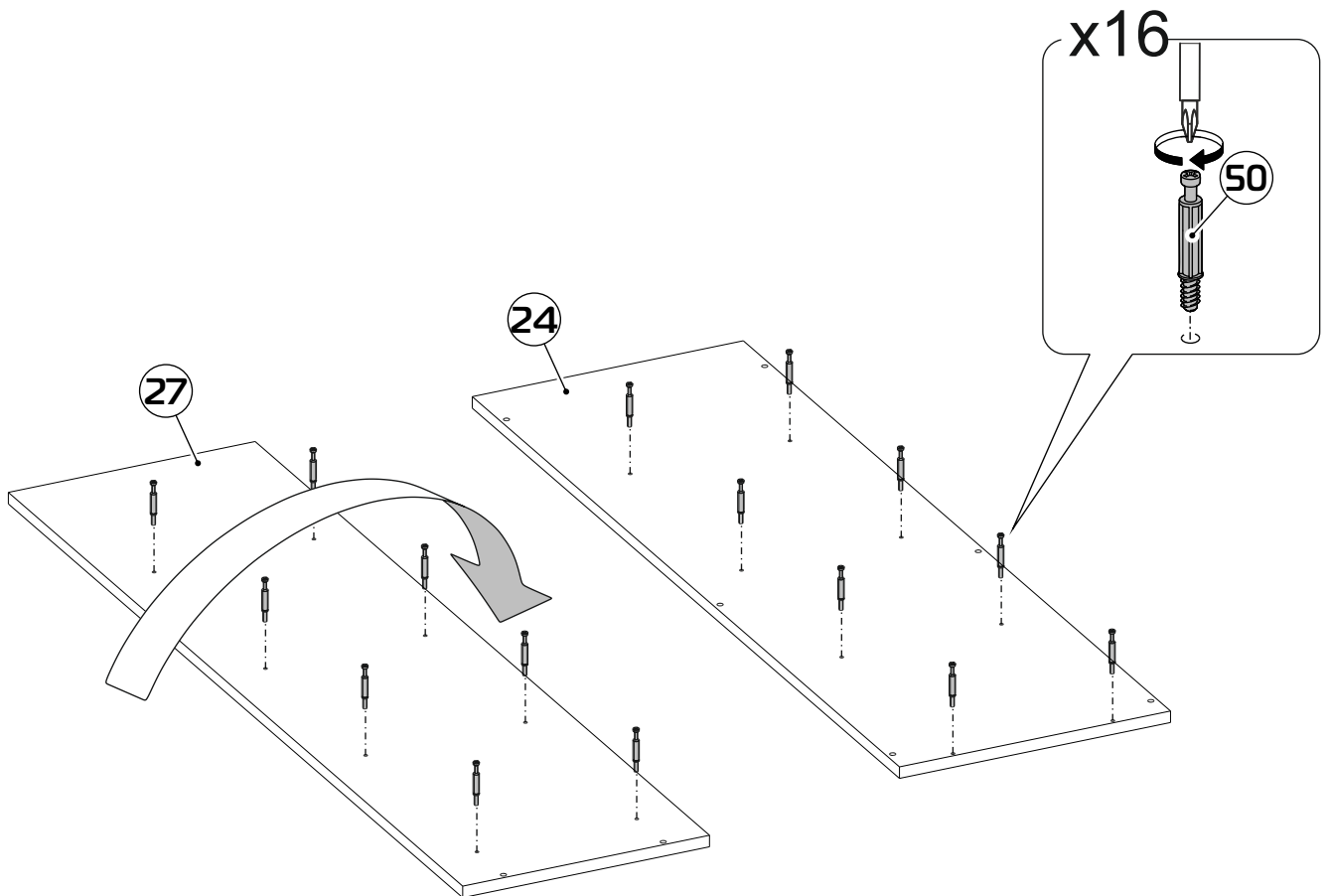


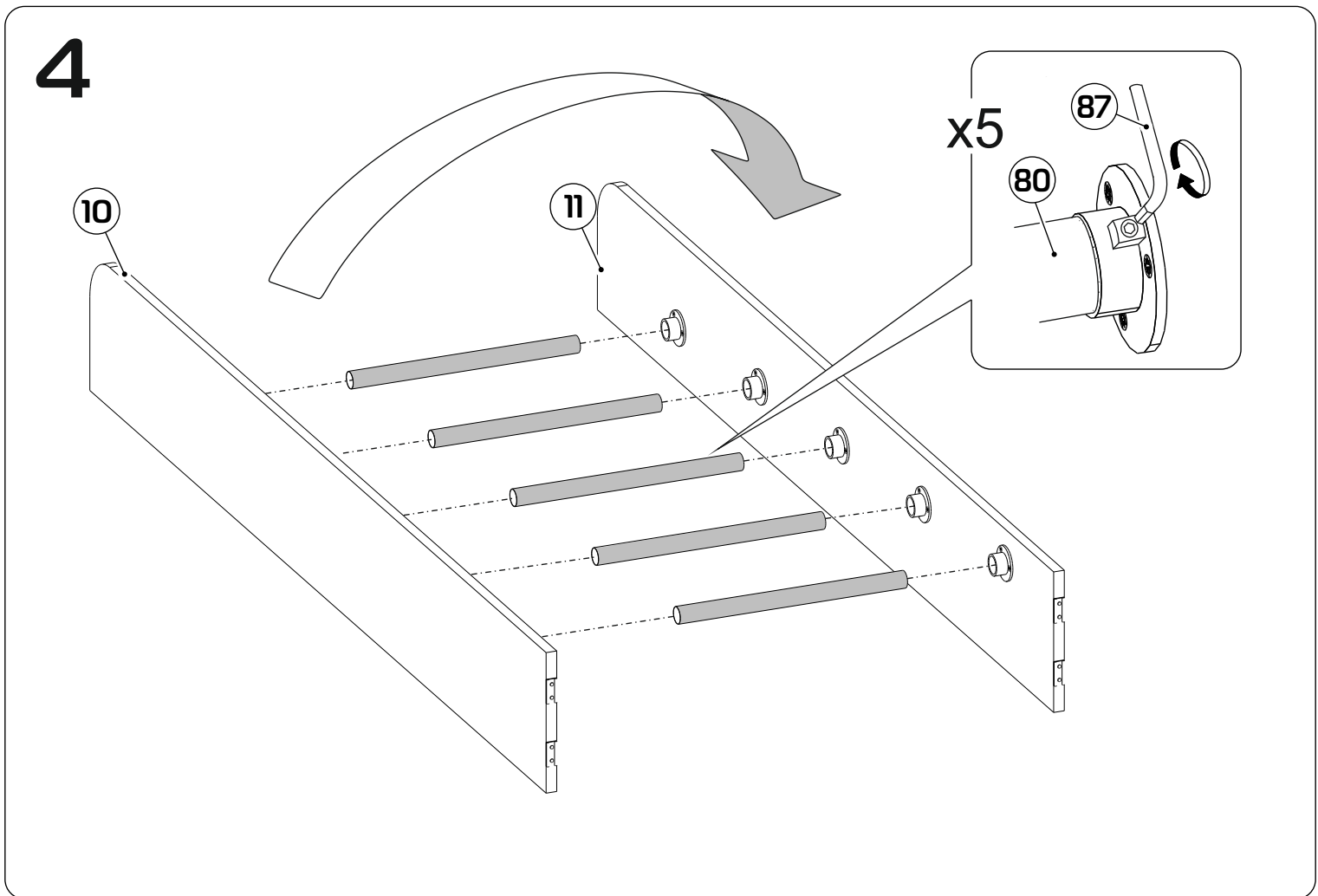
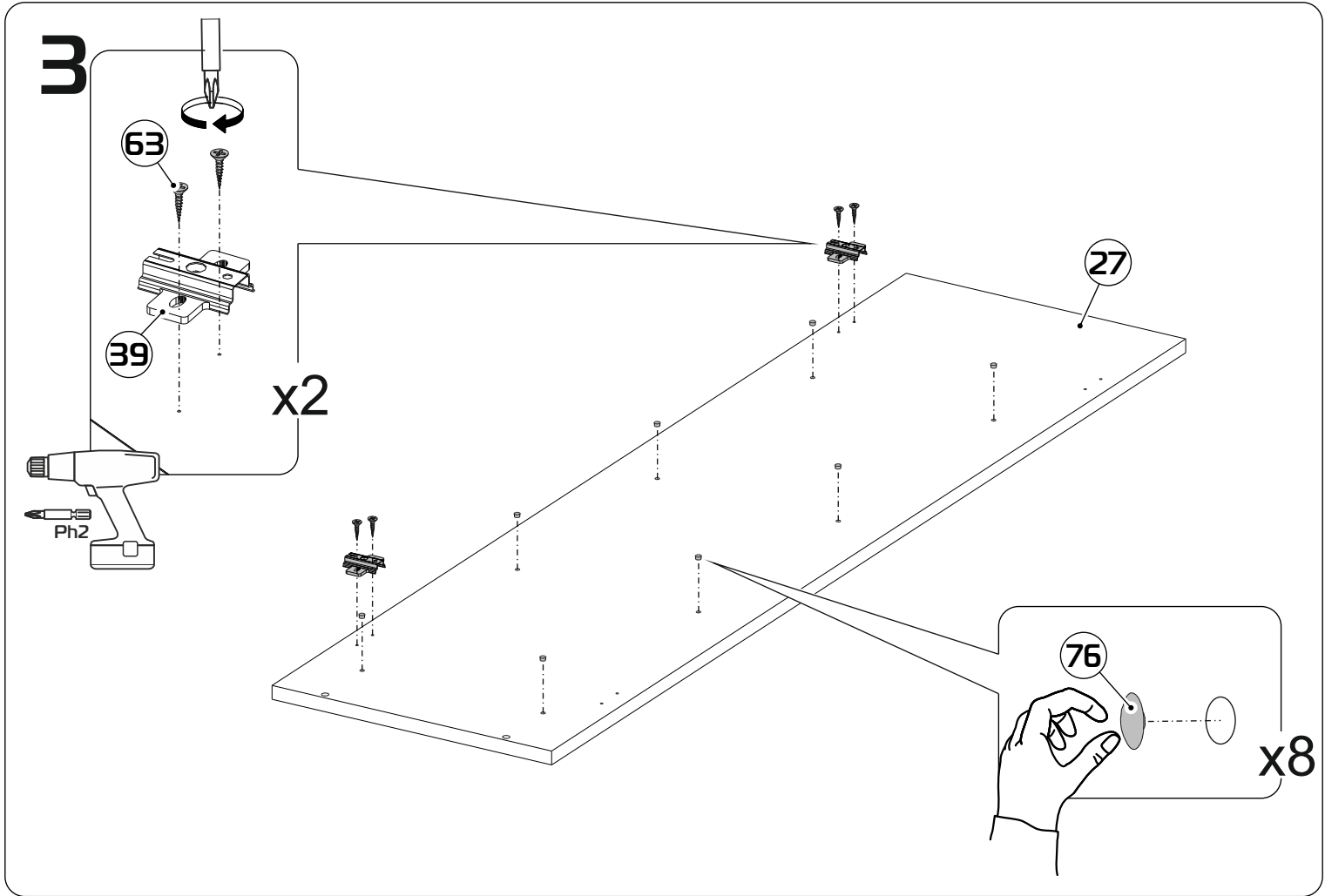


1

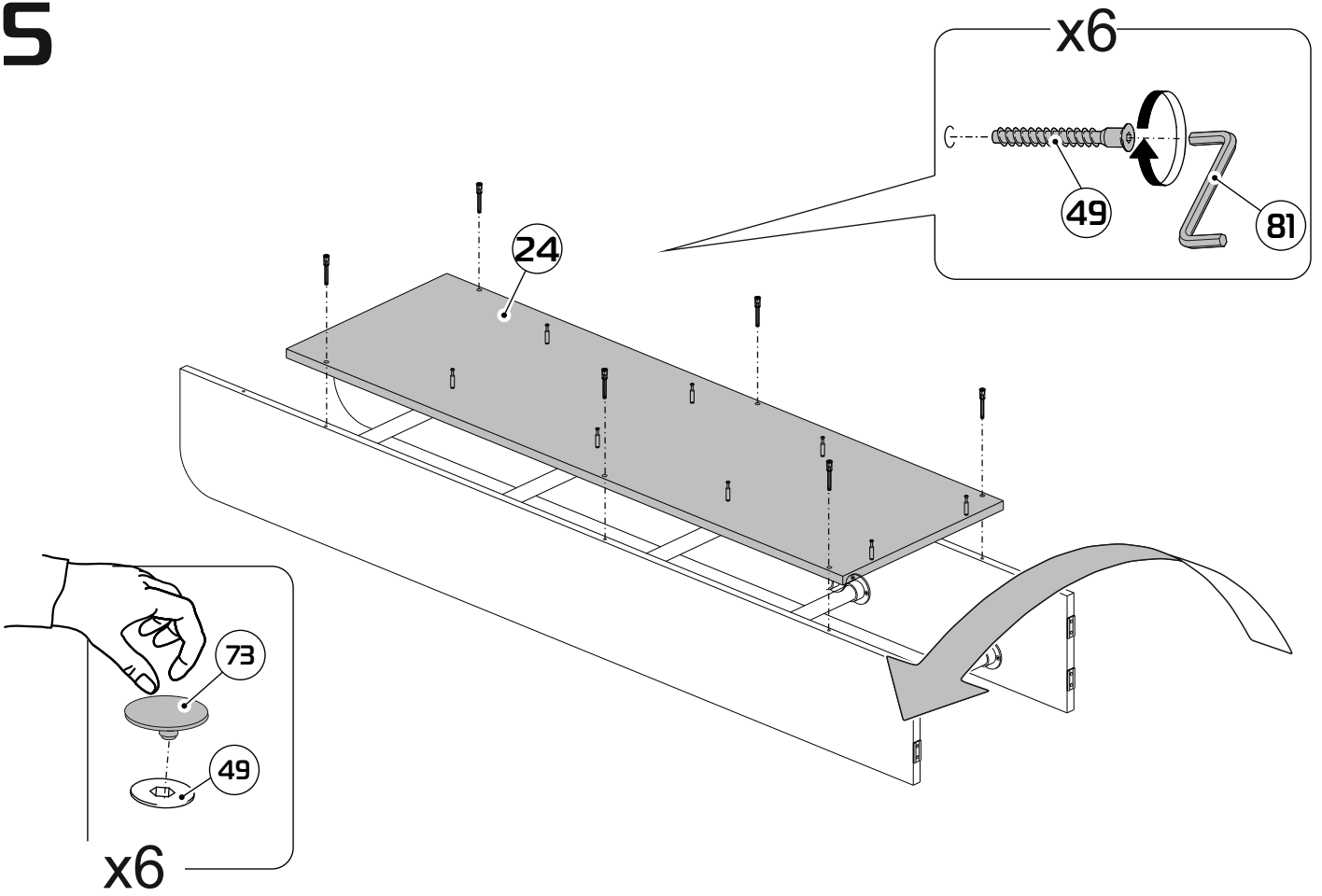


2

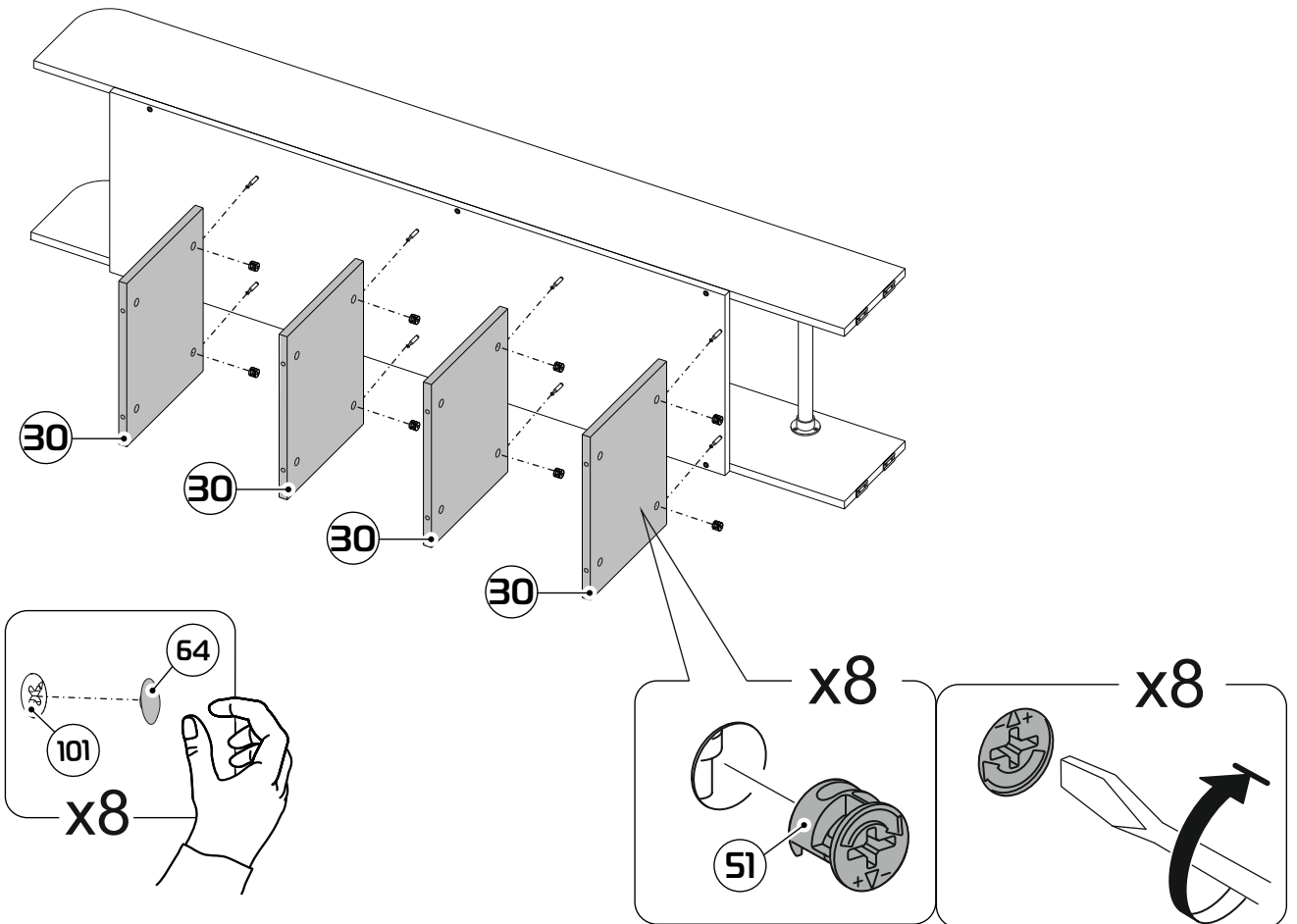




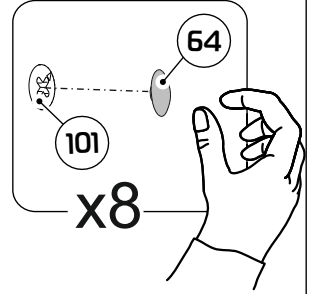
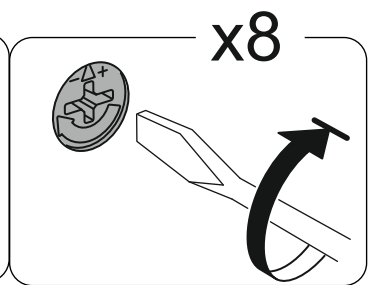
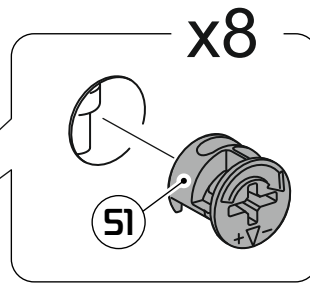
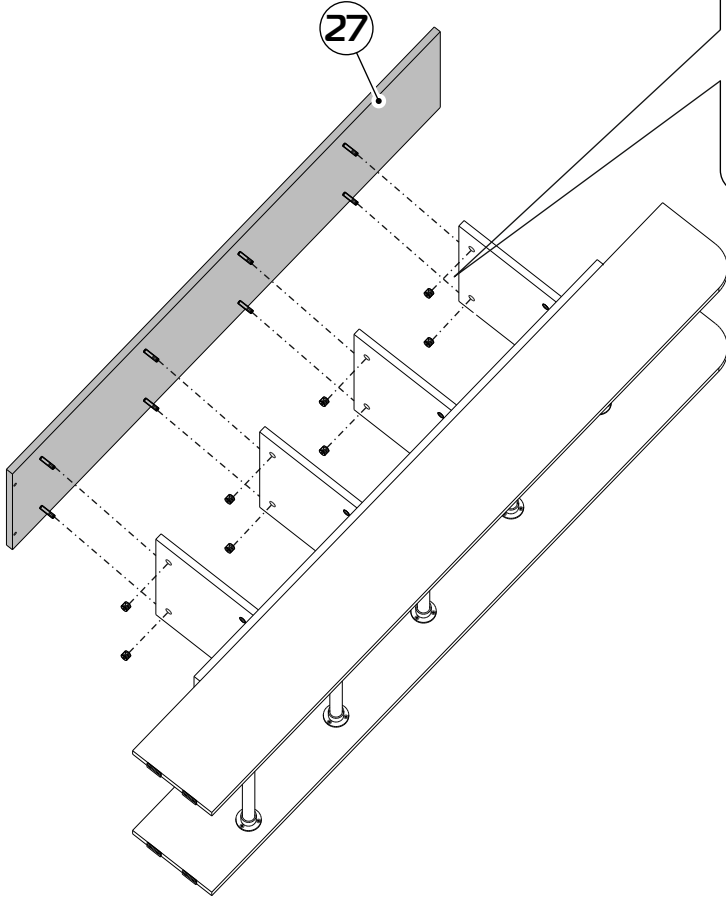
5



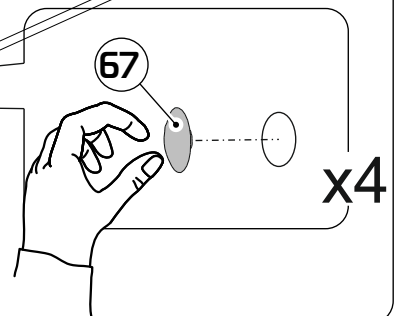
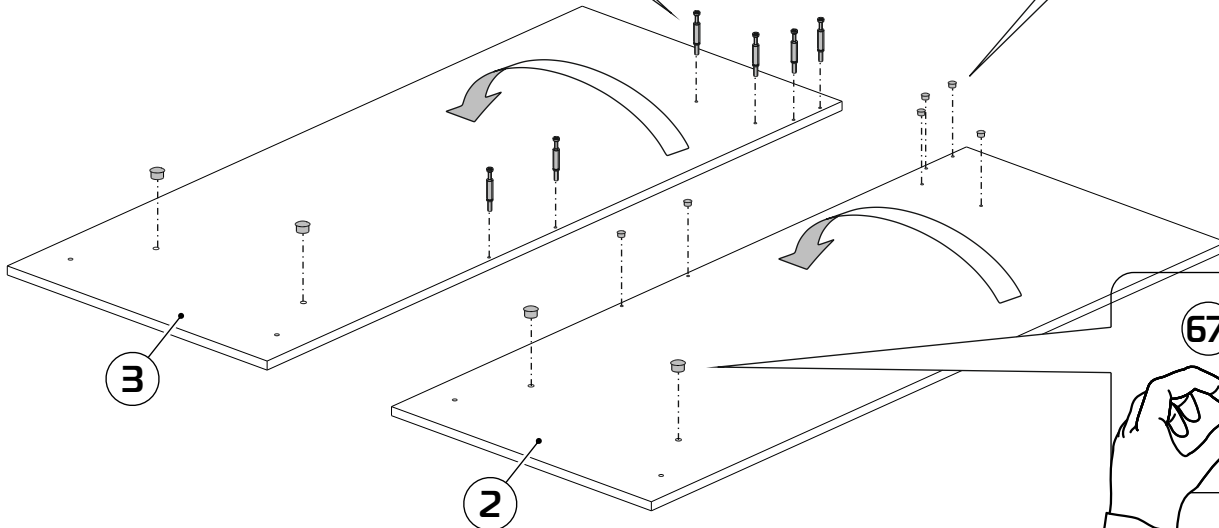
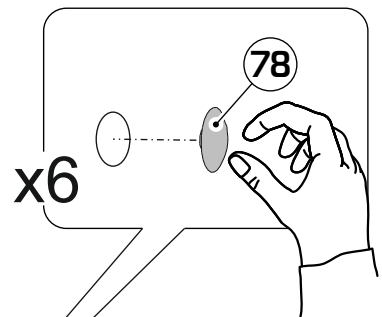
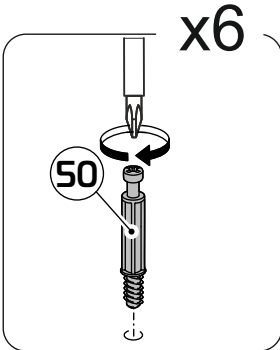
6



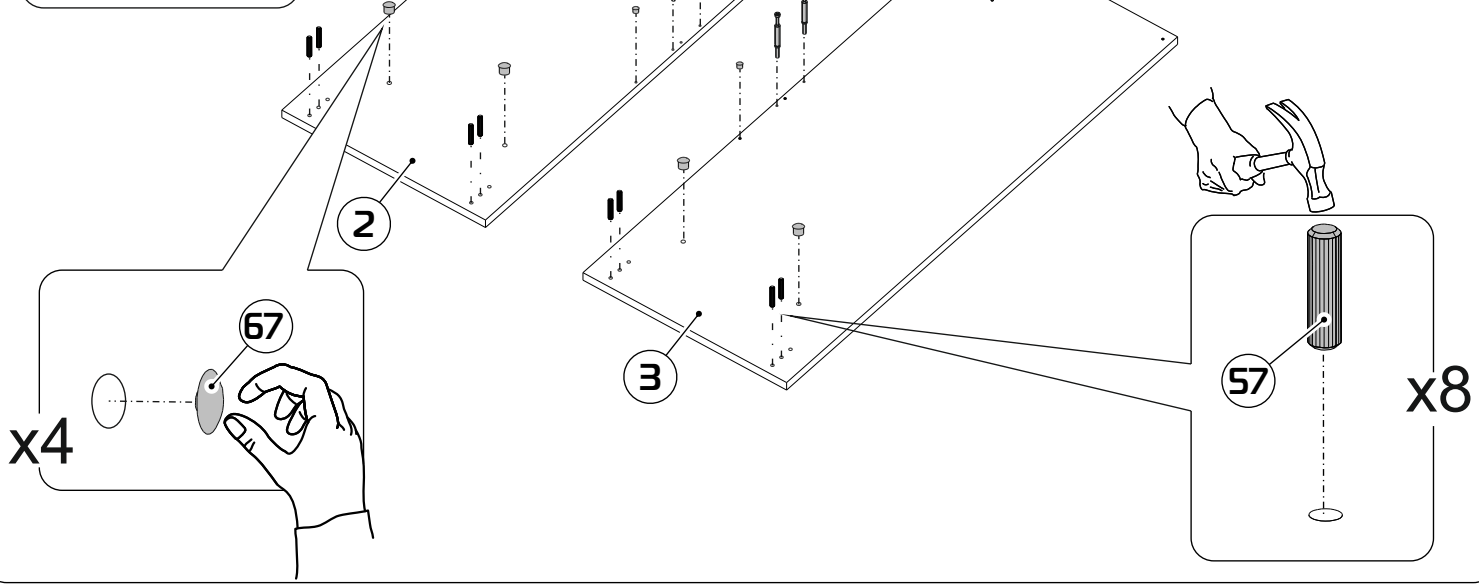
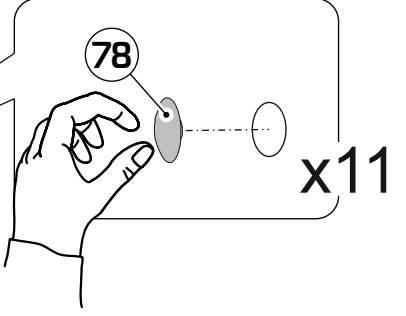
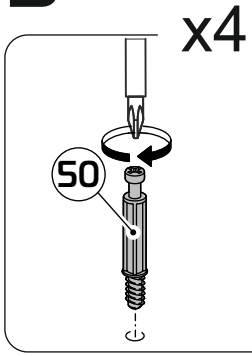
7



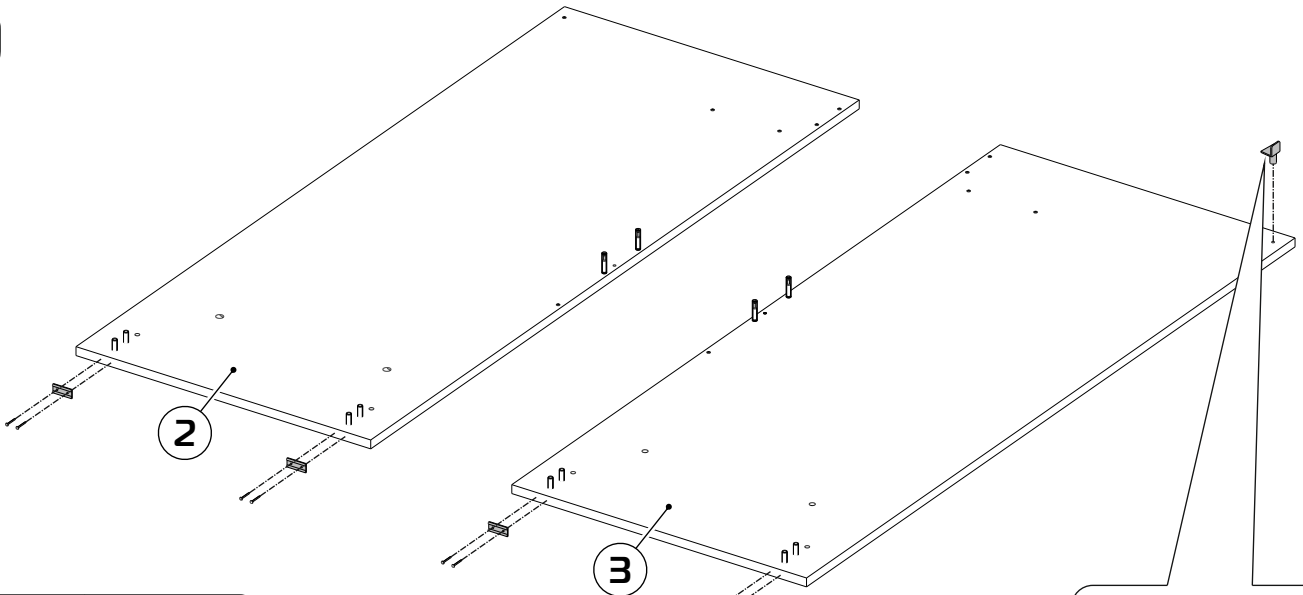
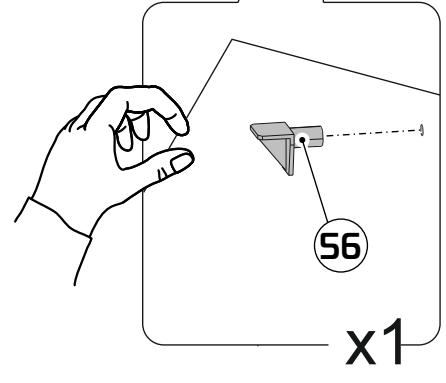
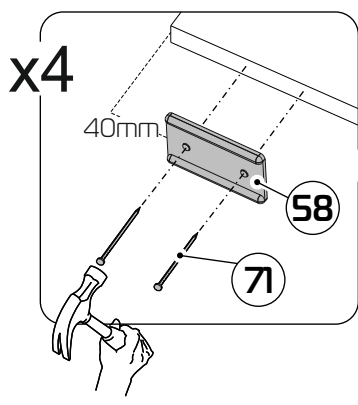
8



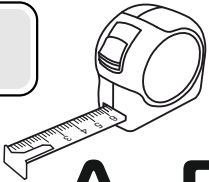
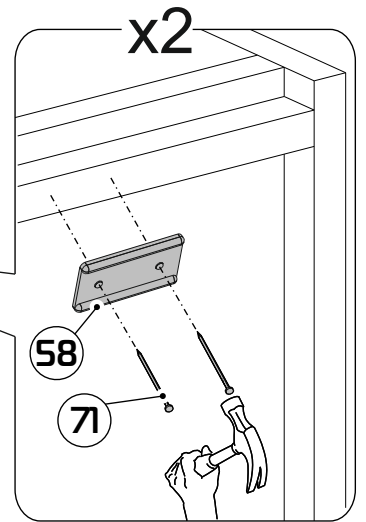
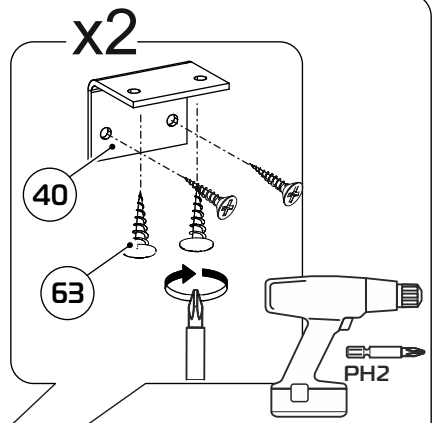
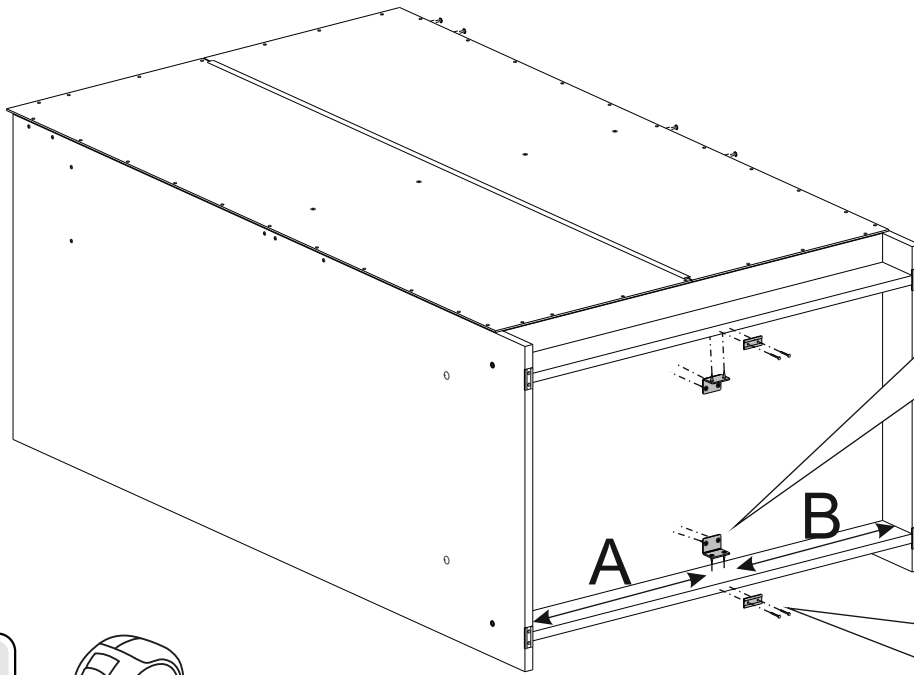
9



10

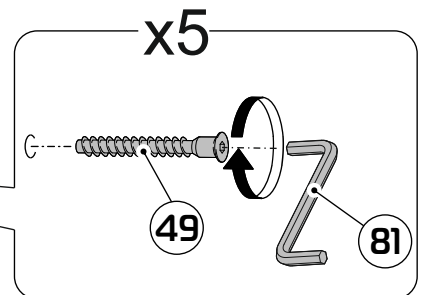
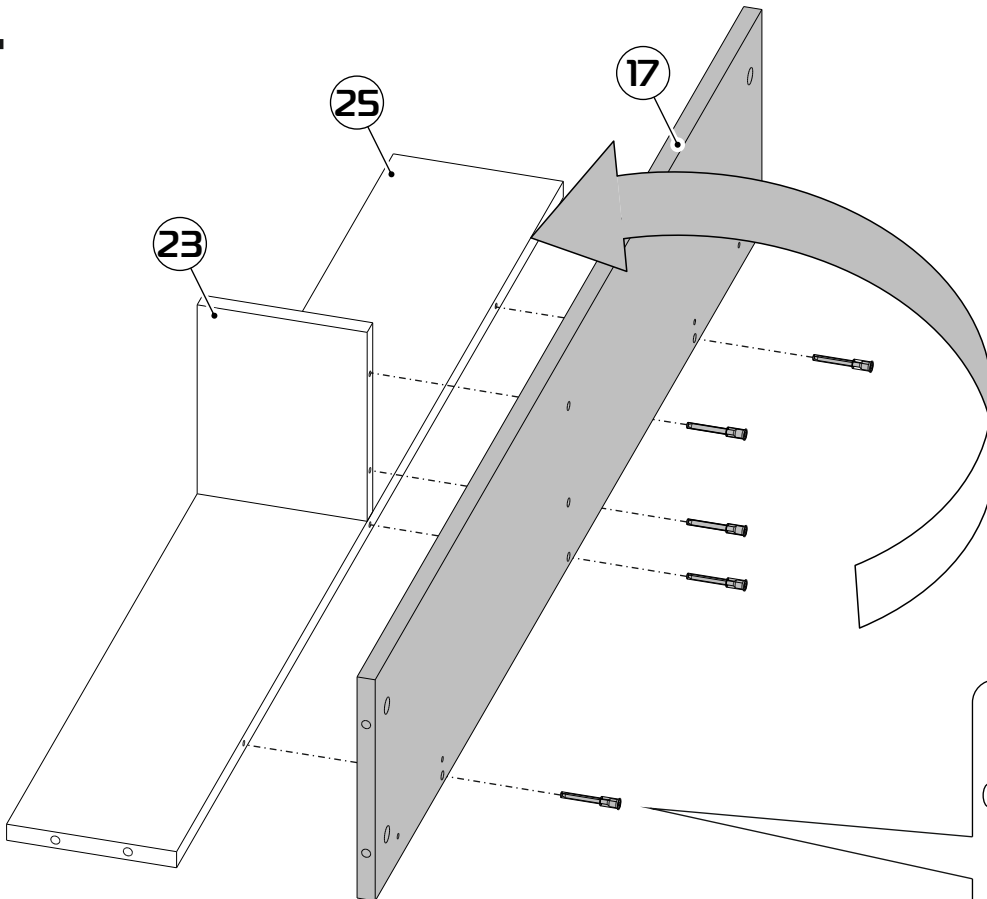


13

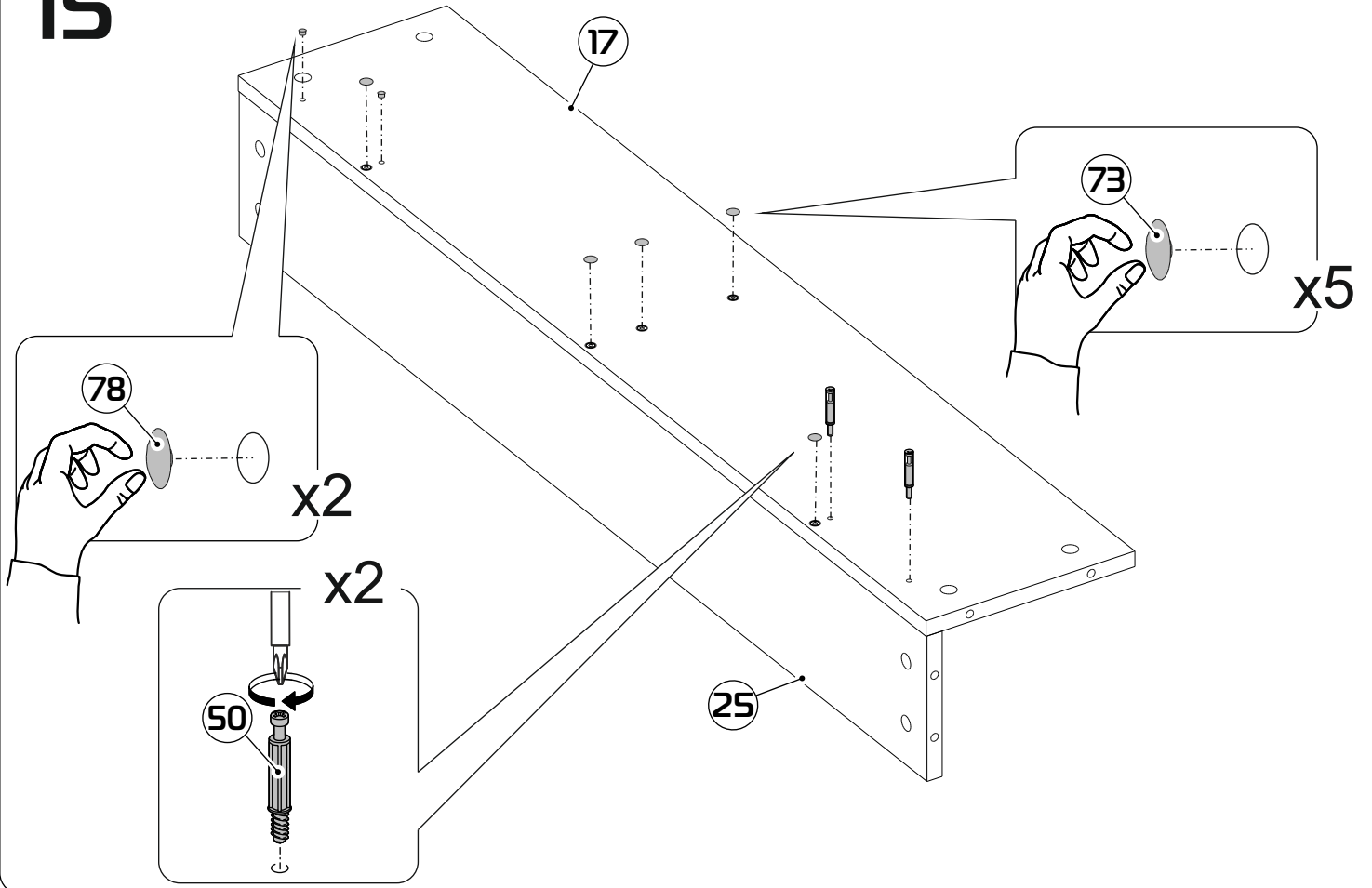


A=B

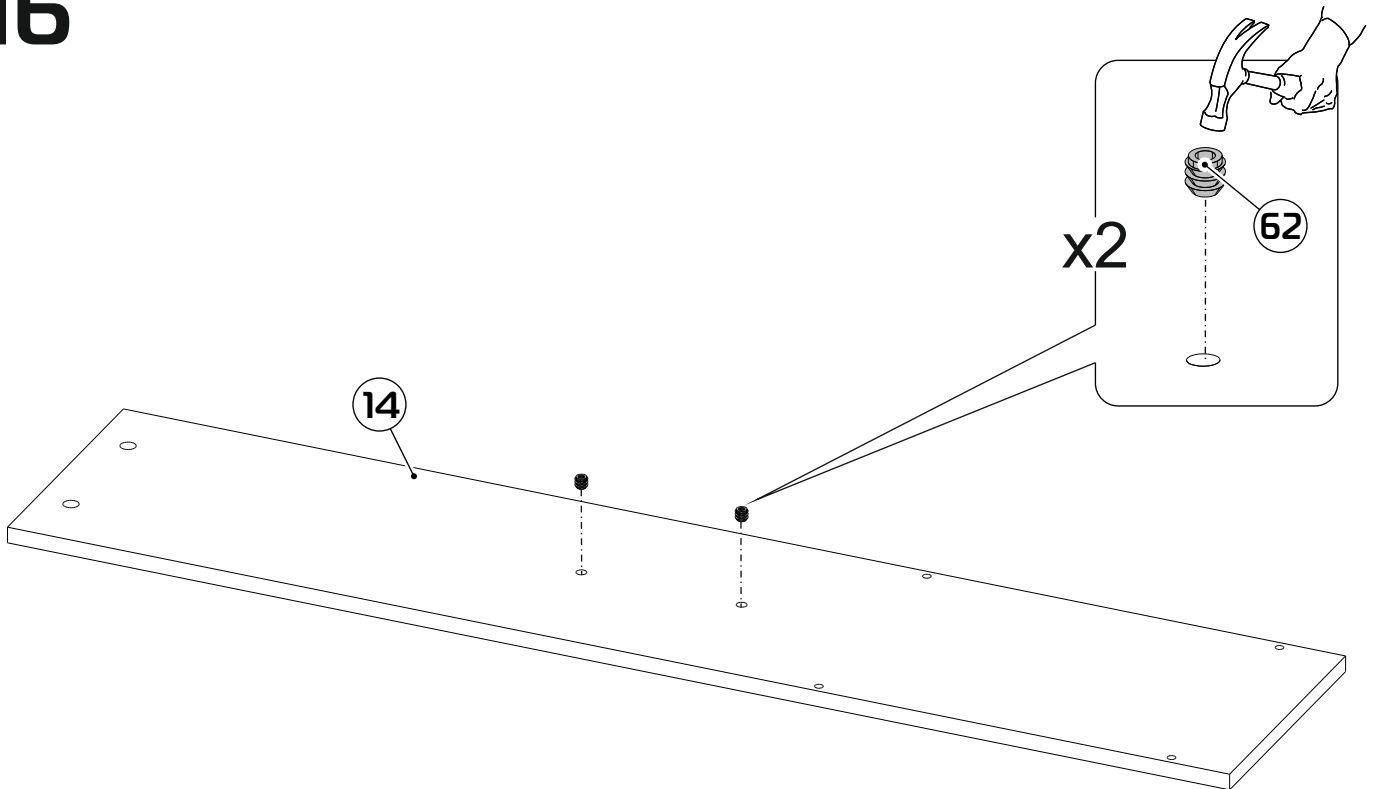
14



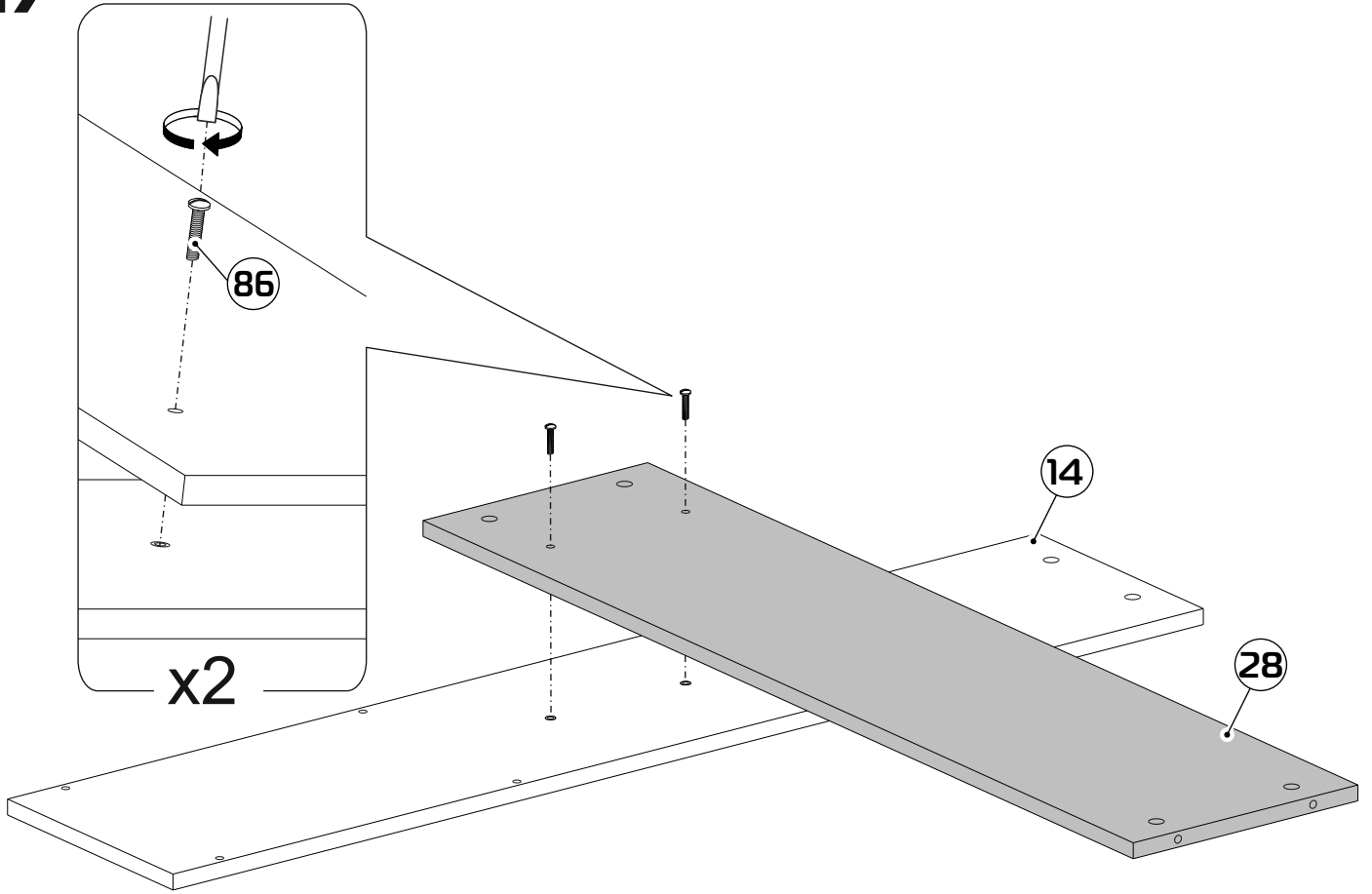
15



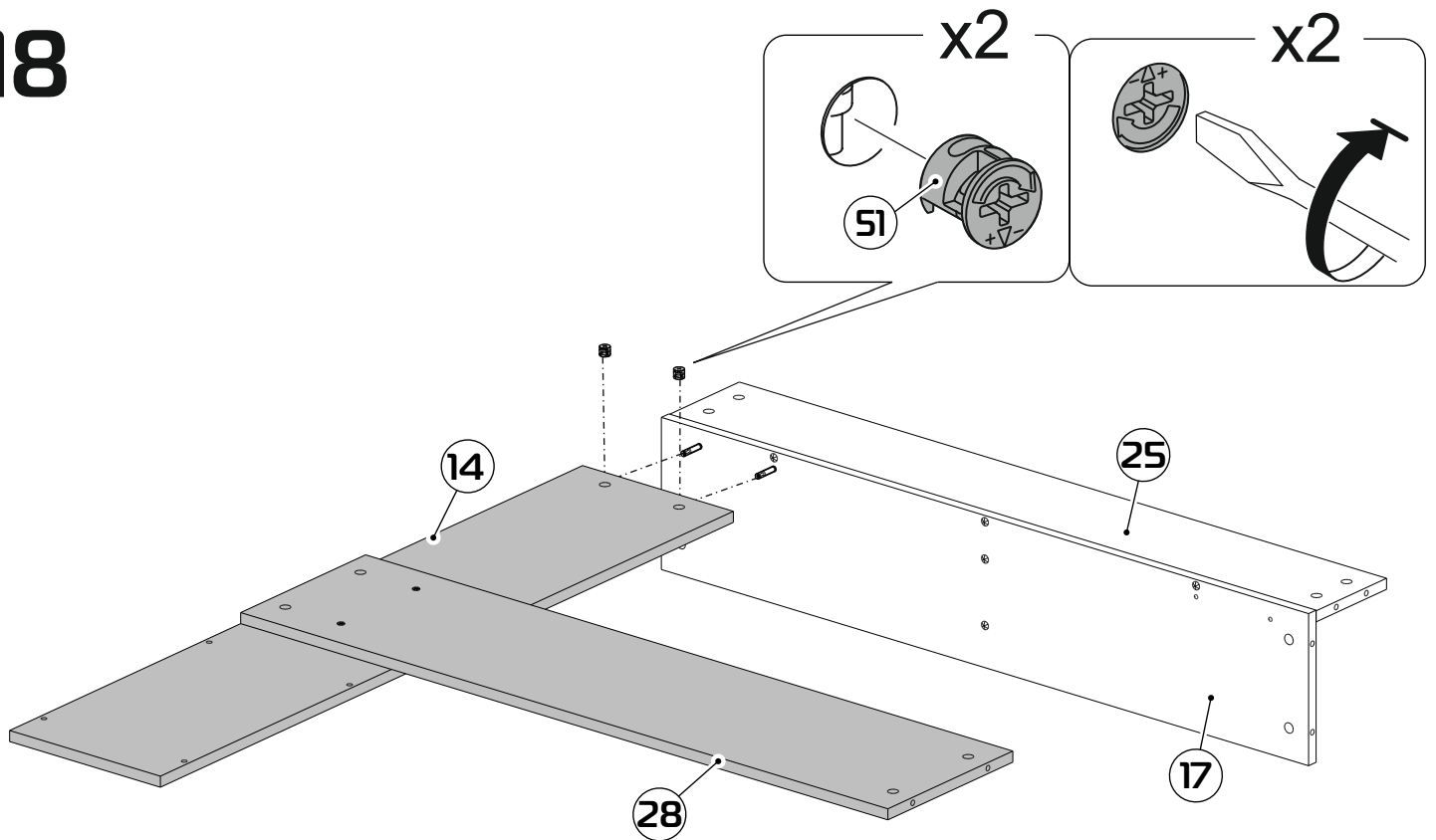
16



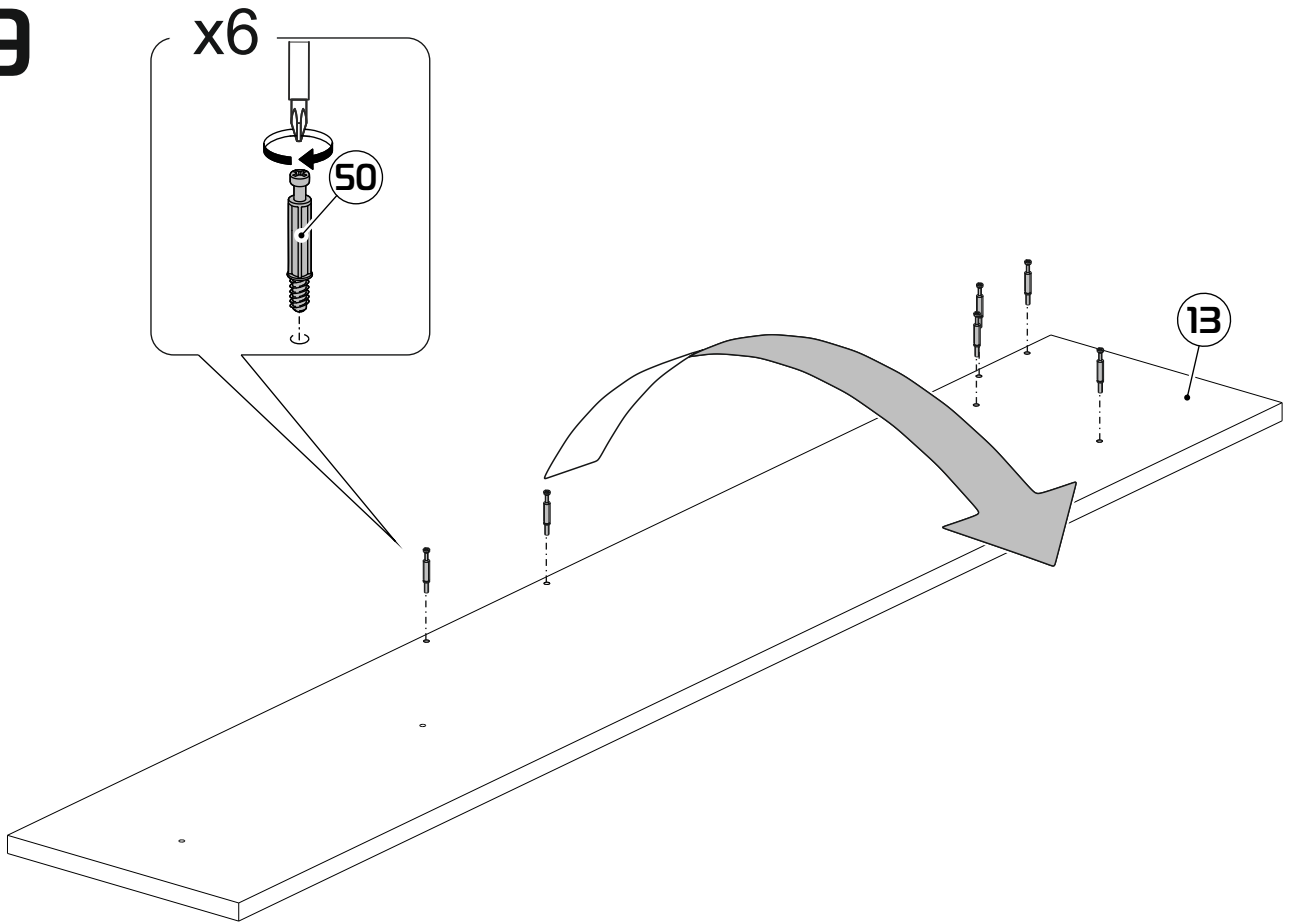
17



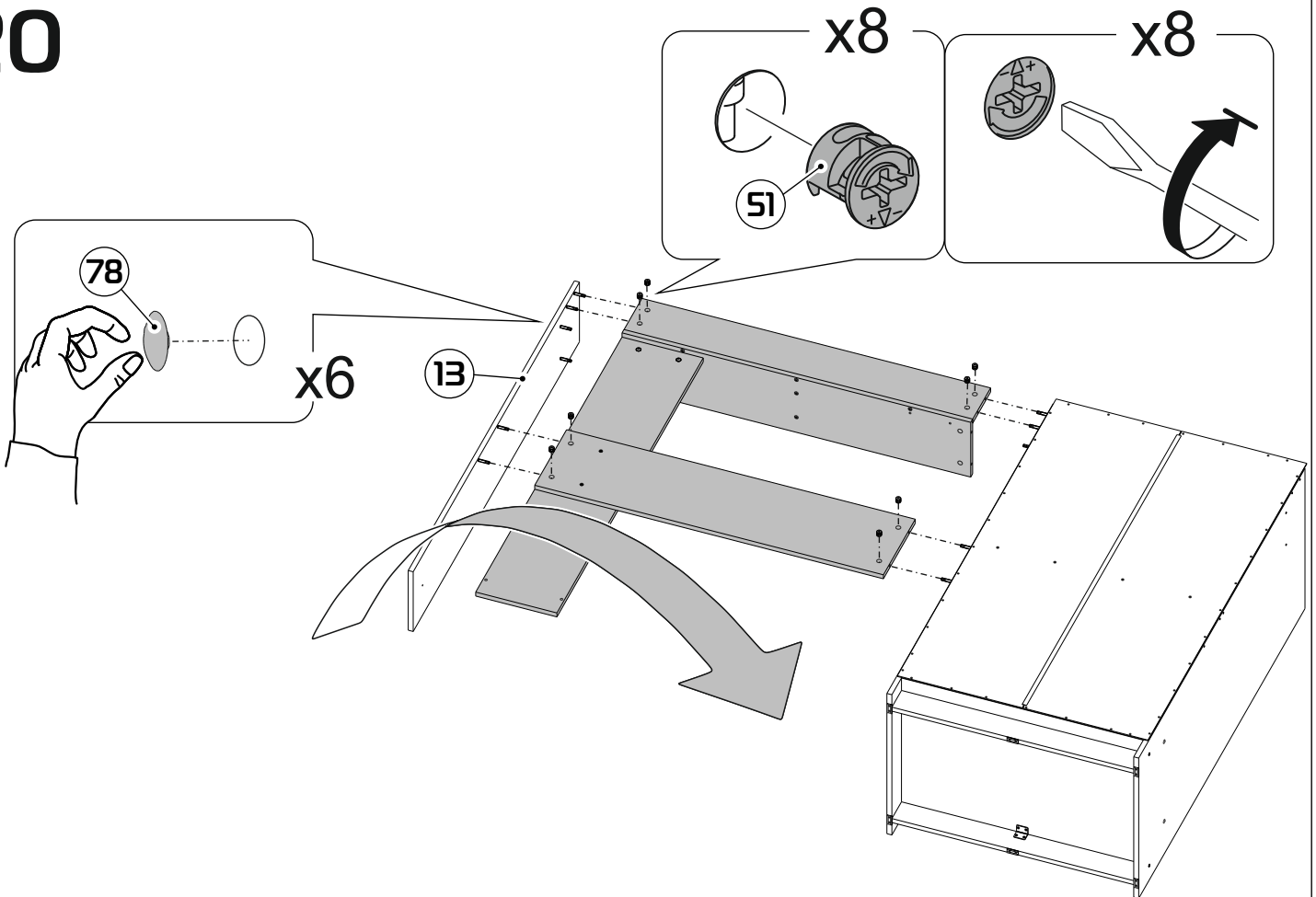
18



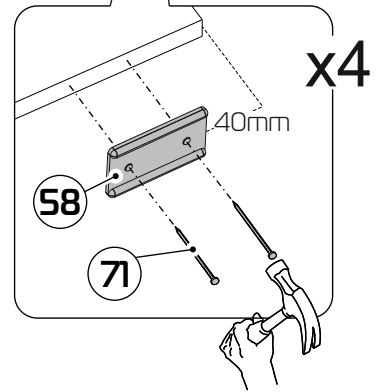
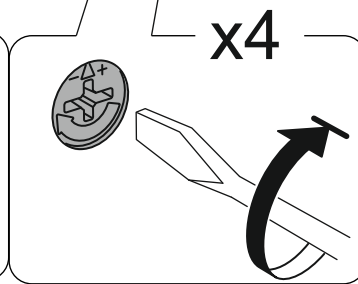
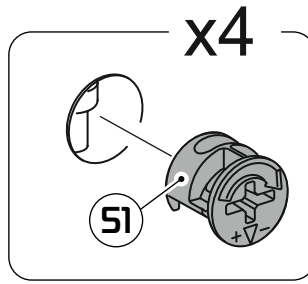
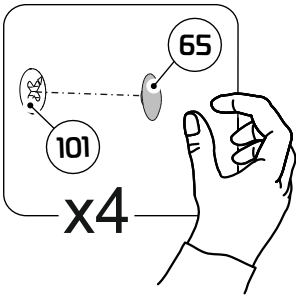
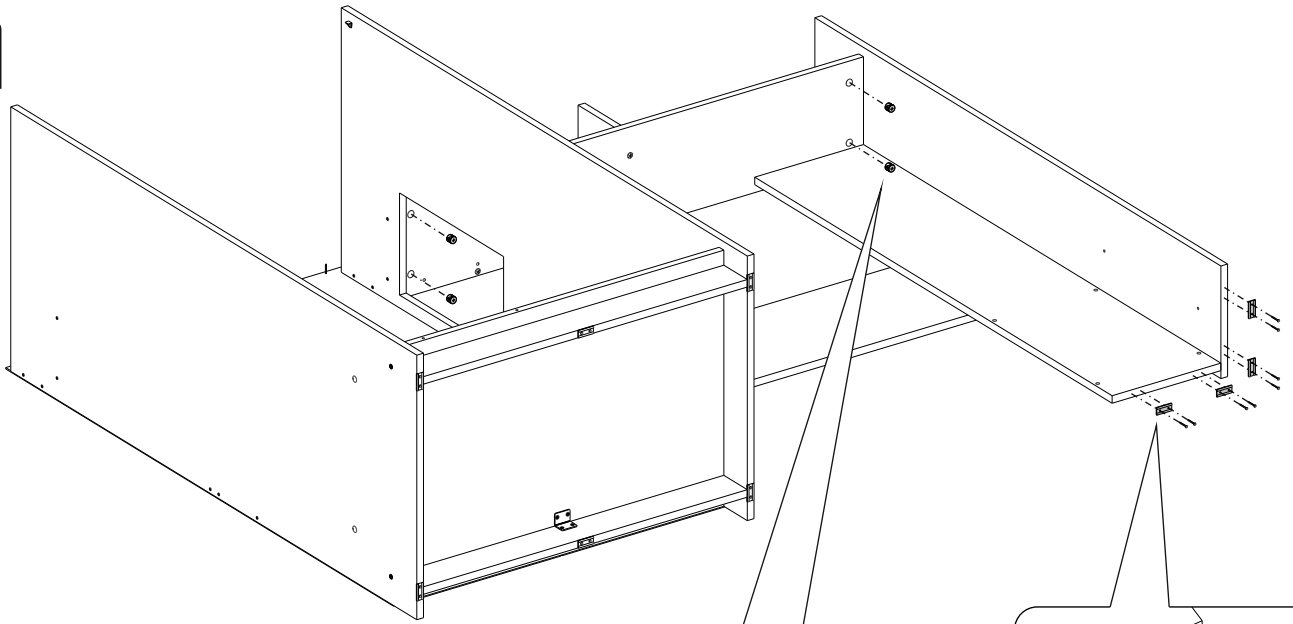
19



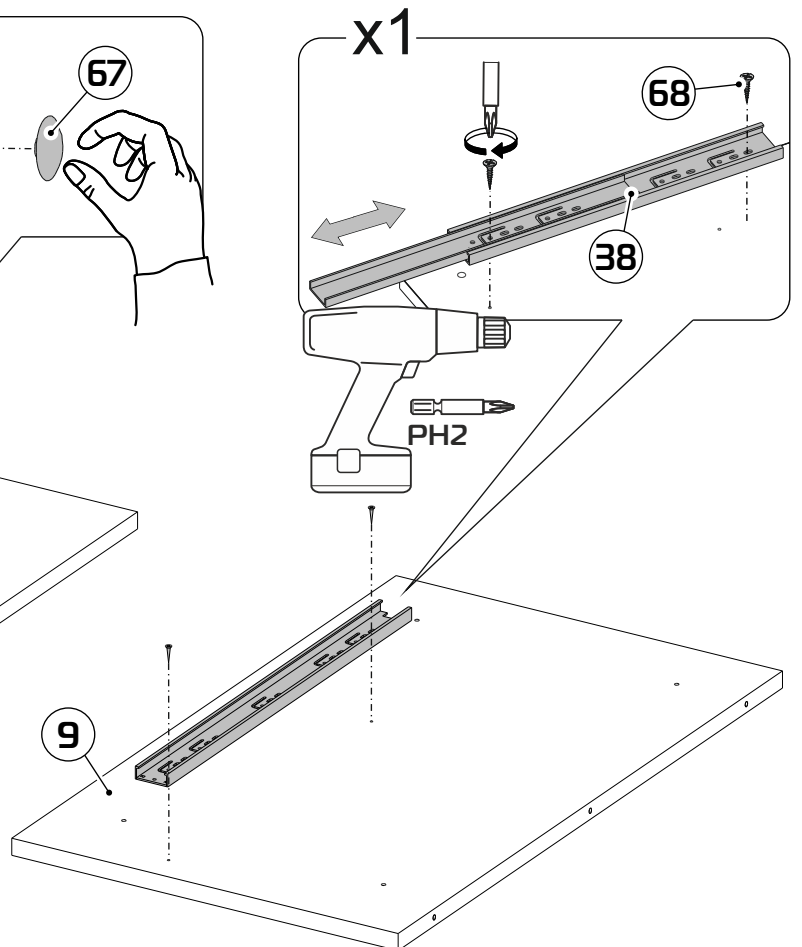
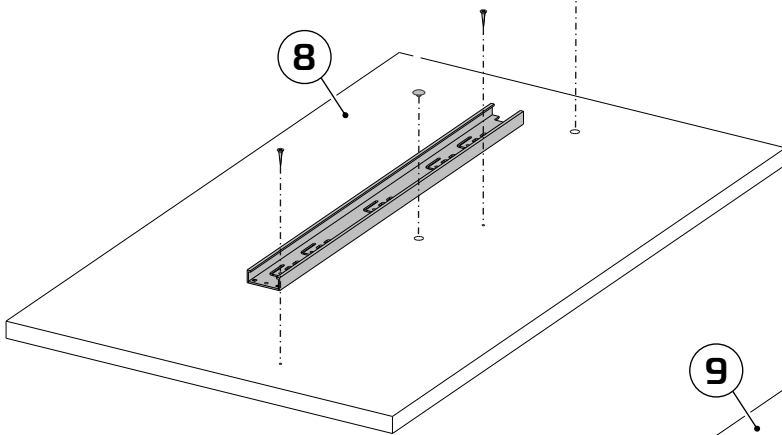
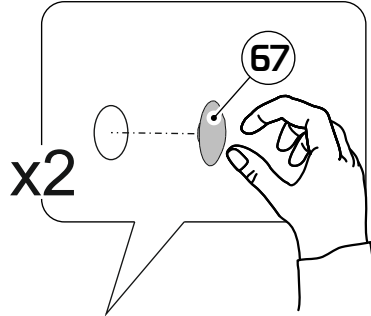
20



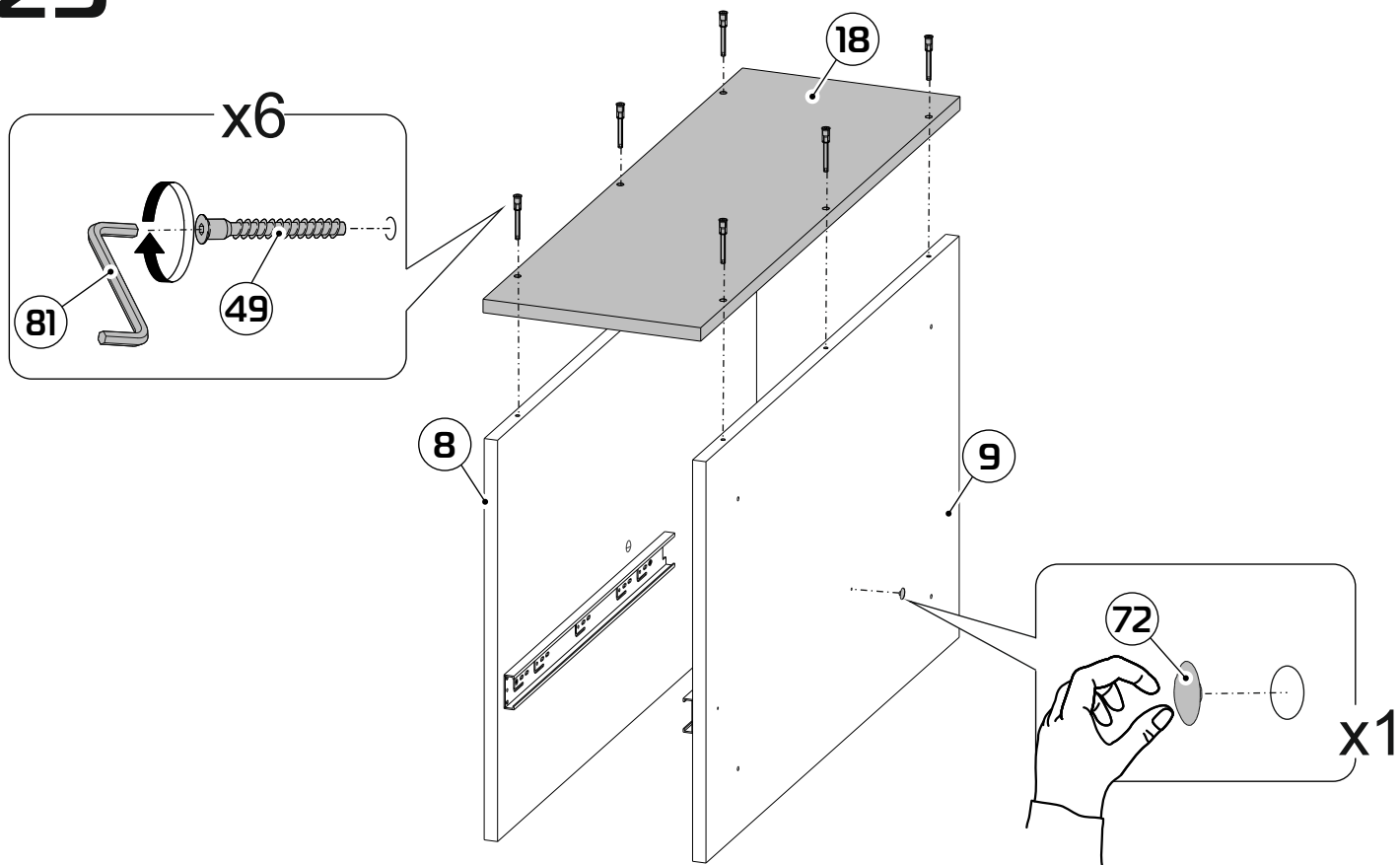
21



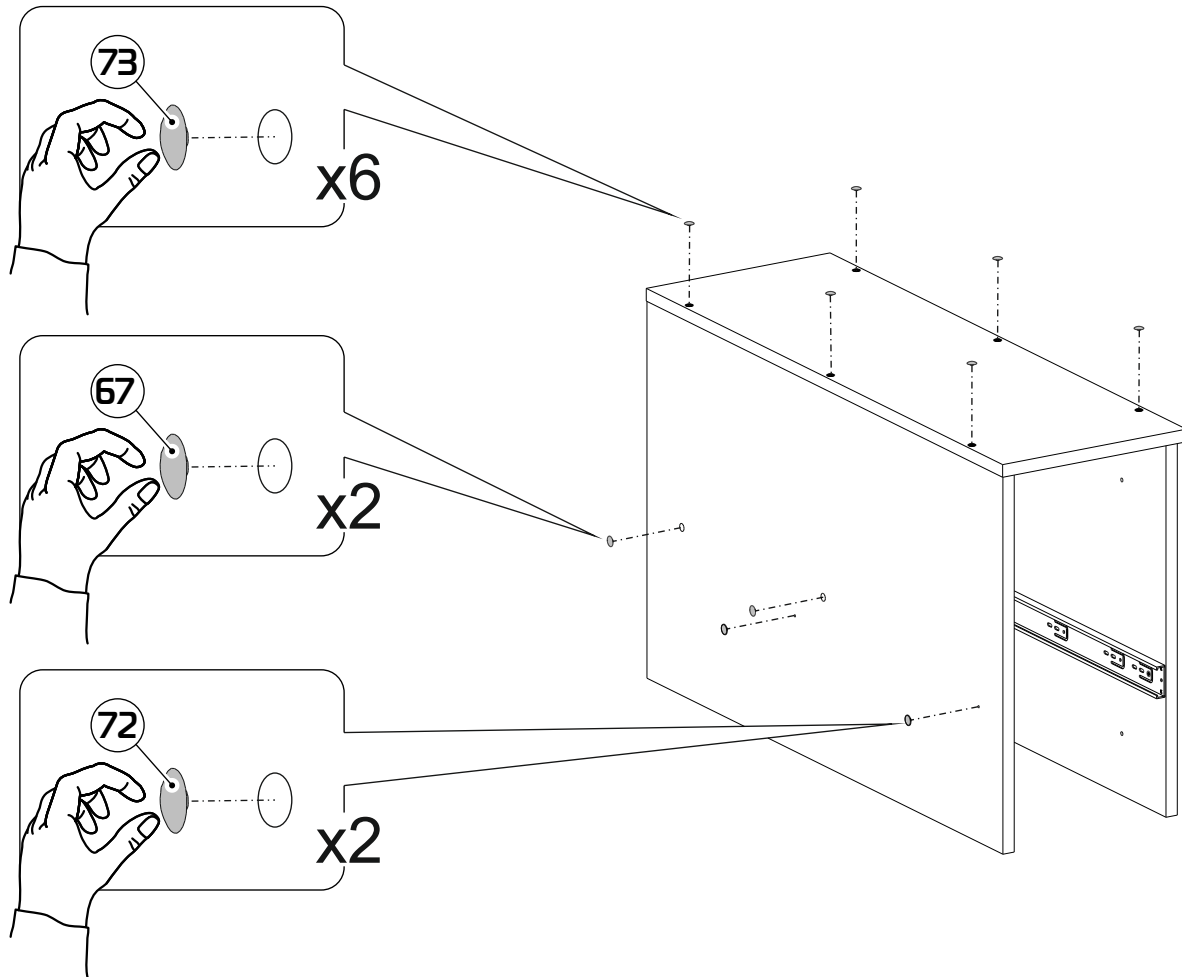
22



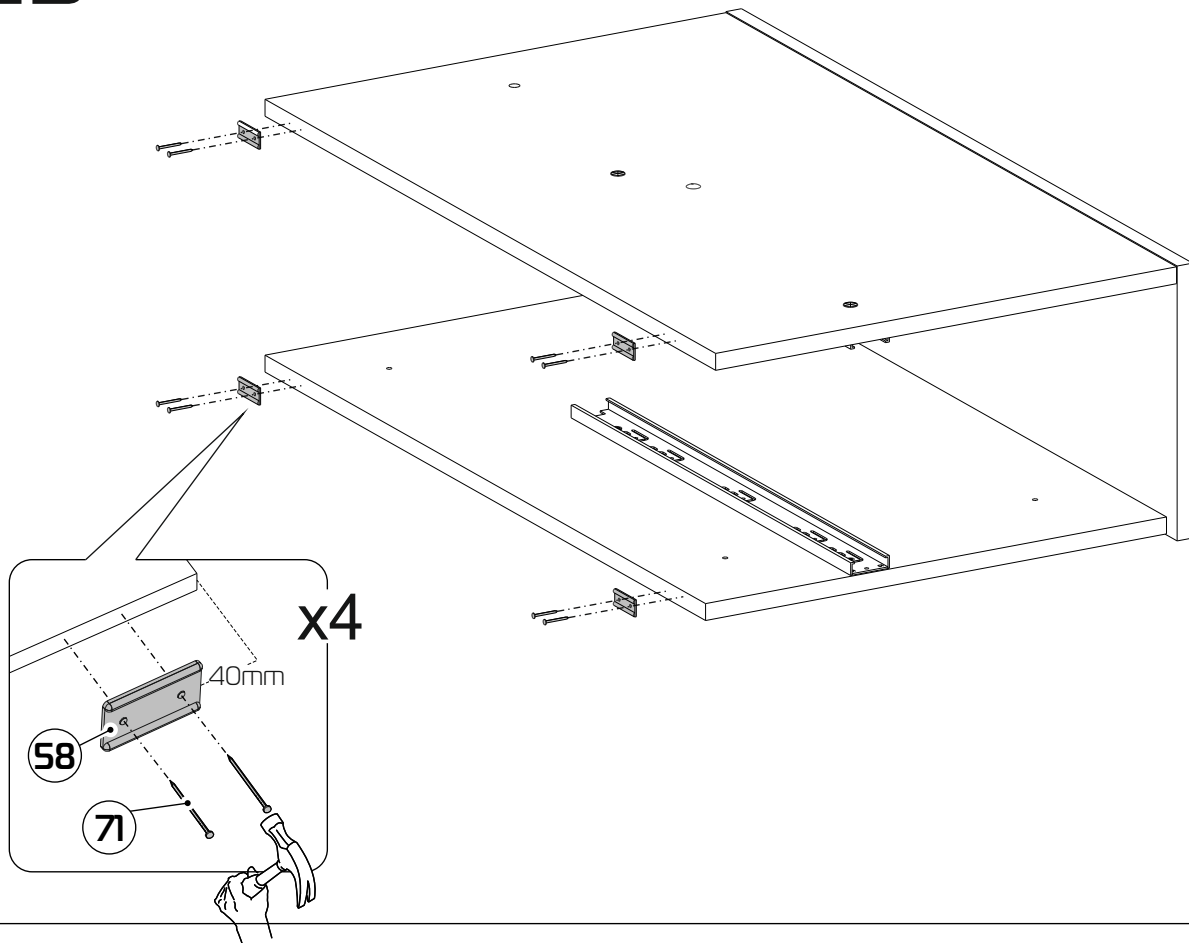
23



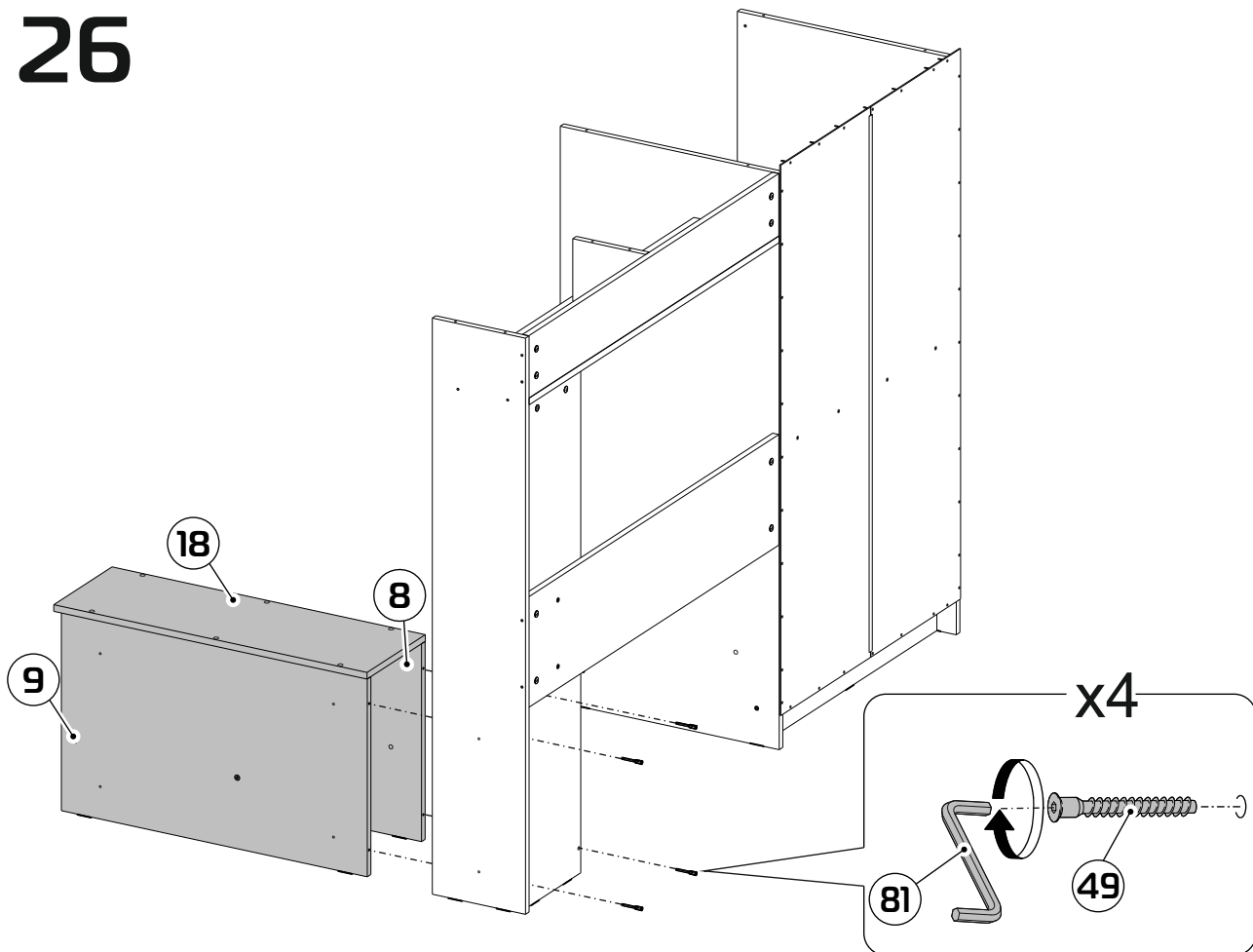
24



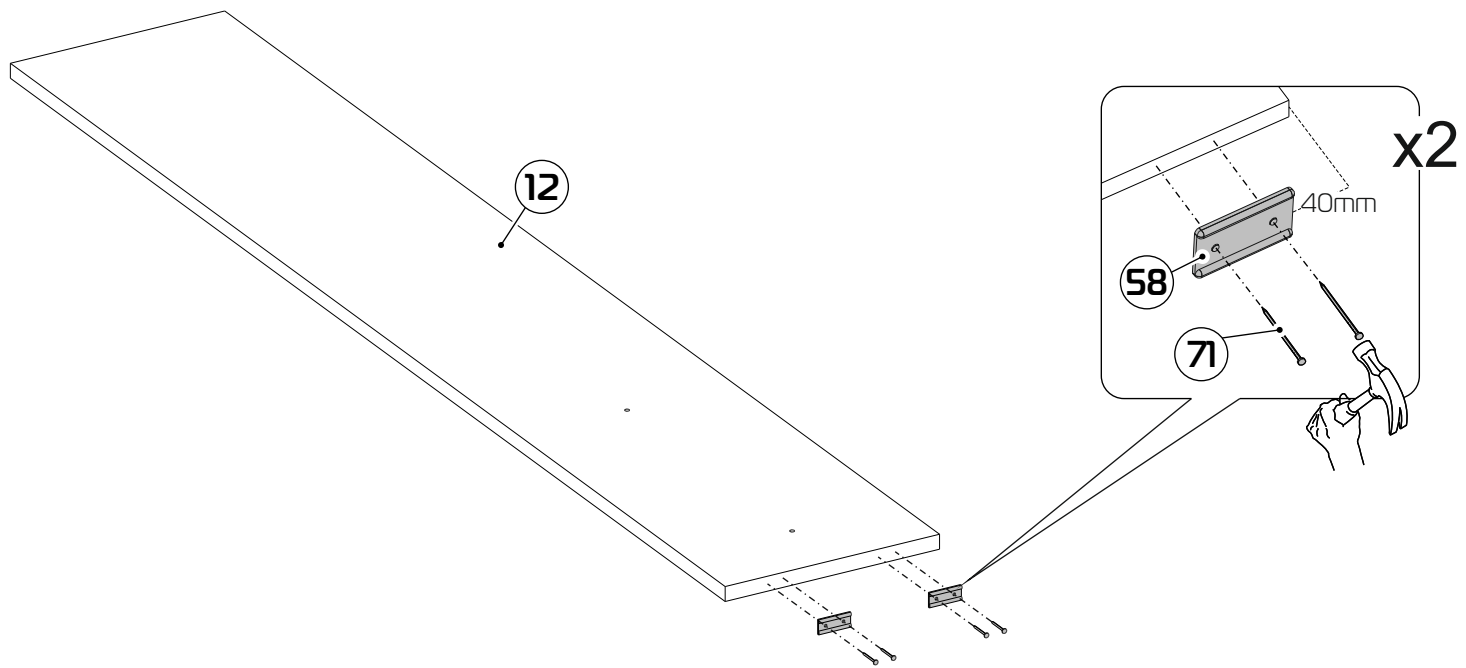
25



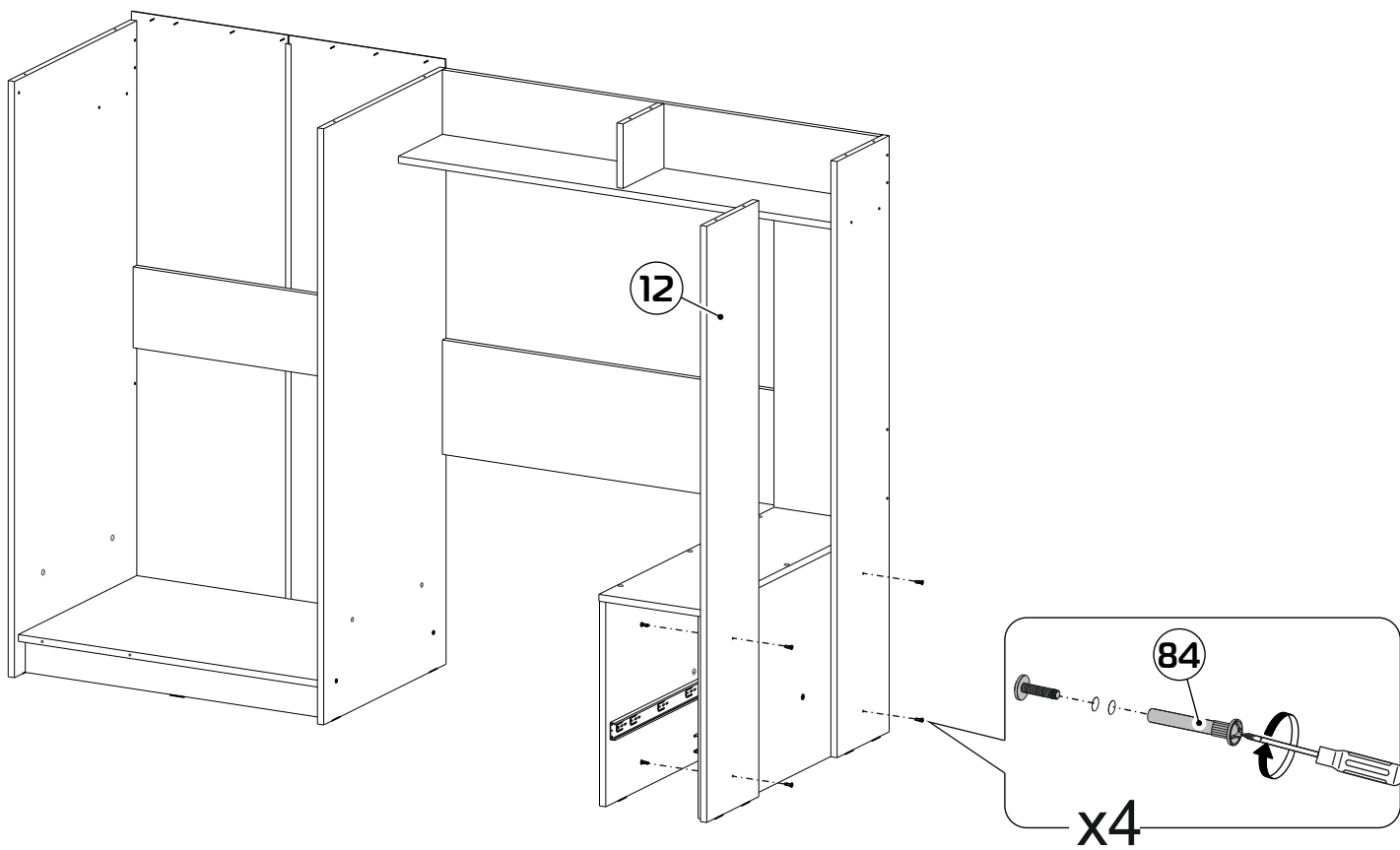
26



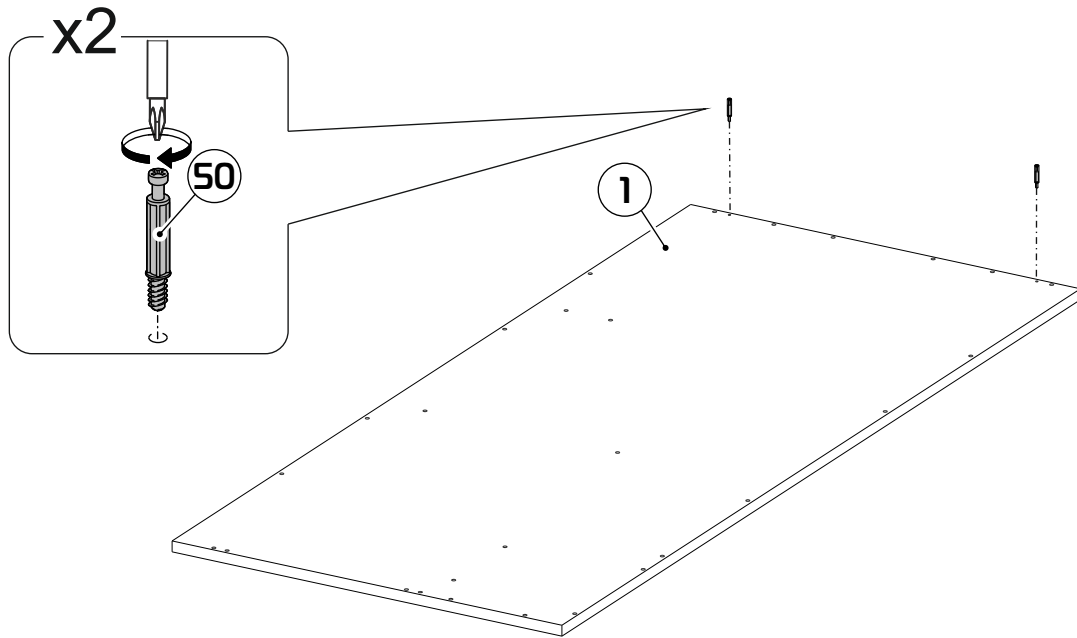
27



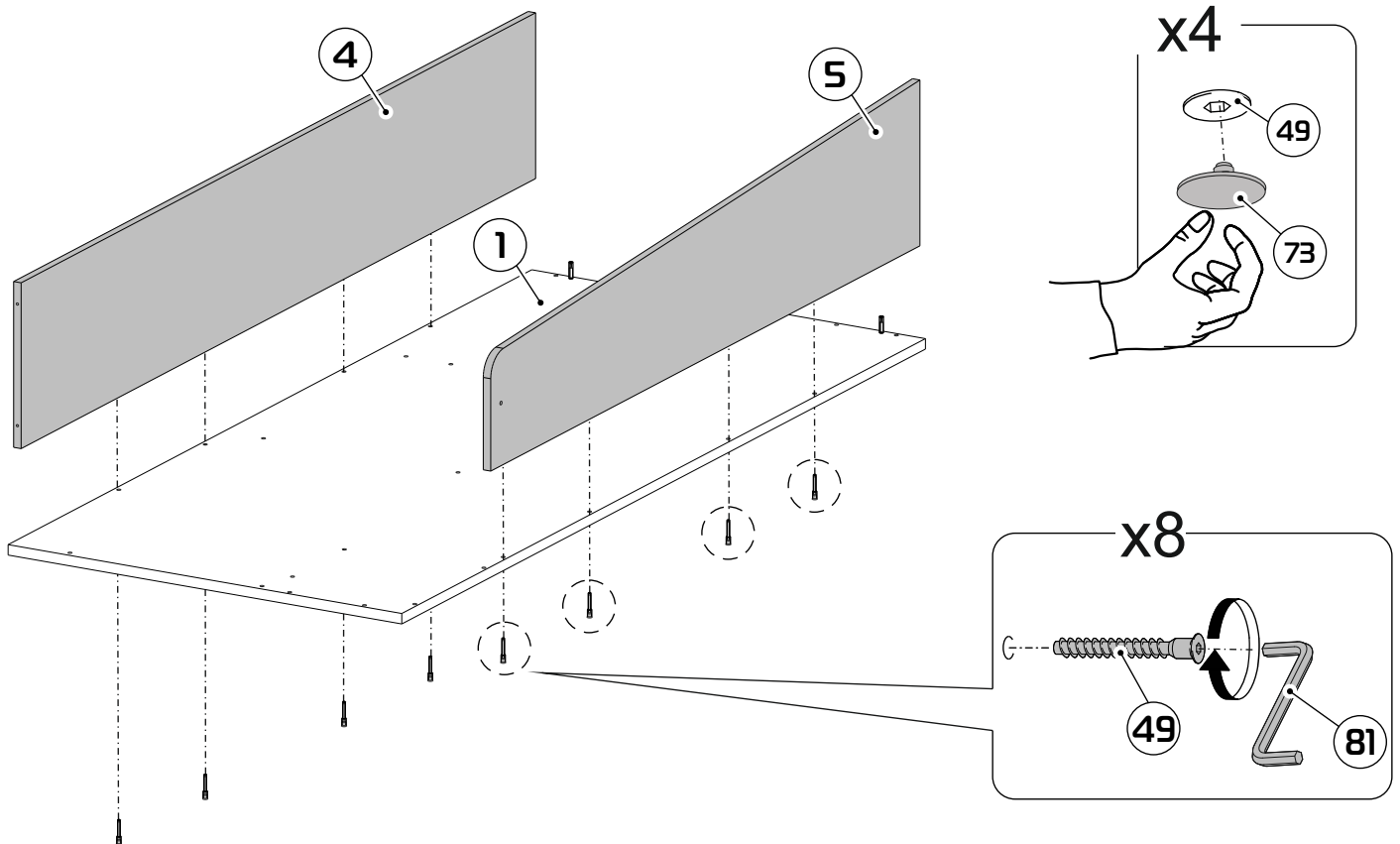
28



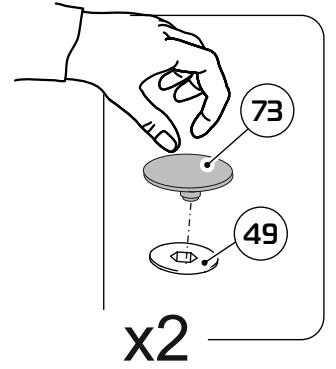
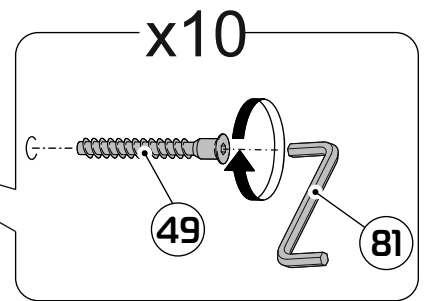
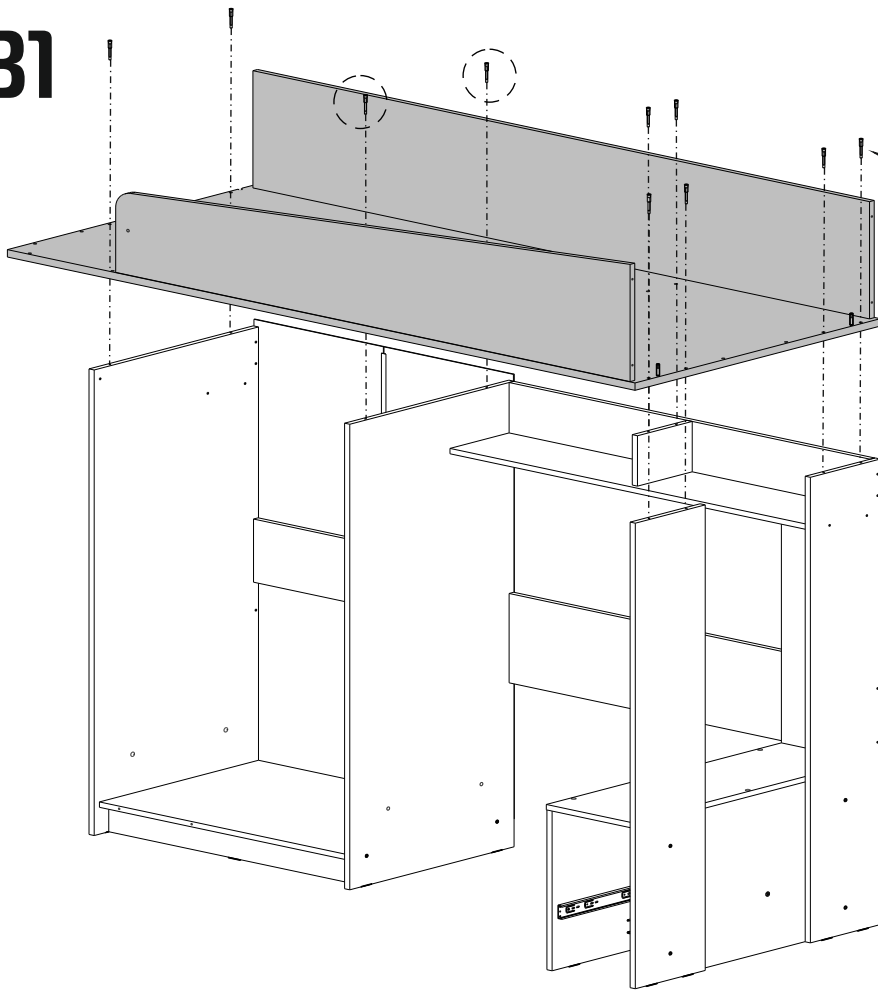
29



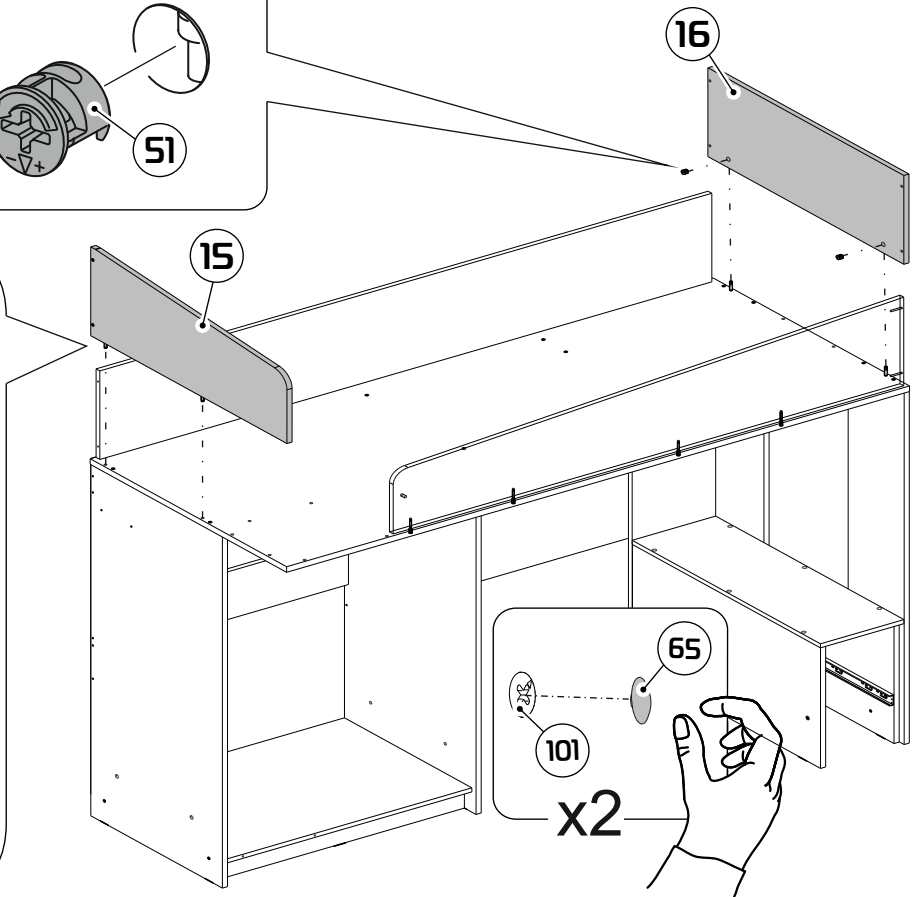
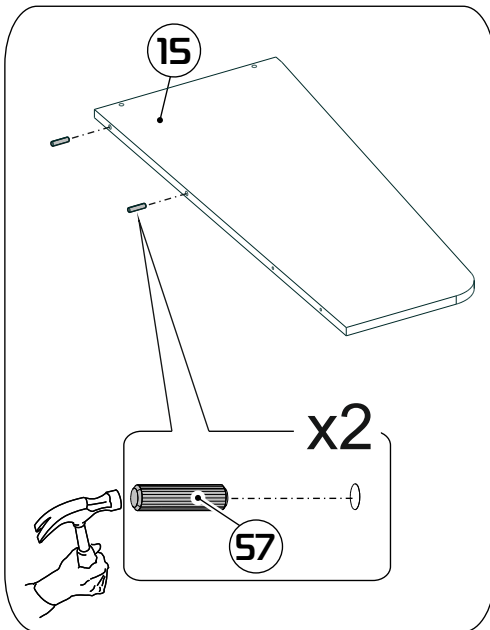
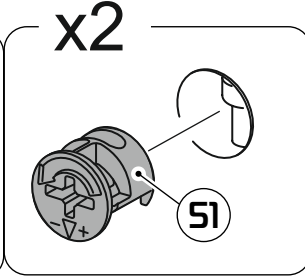
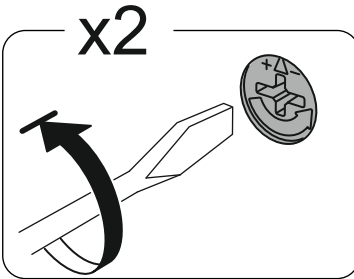
30



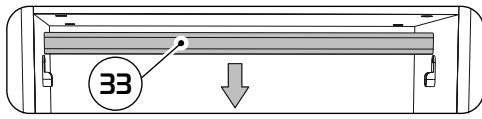
31



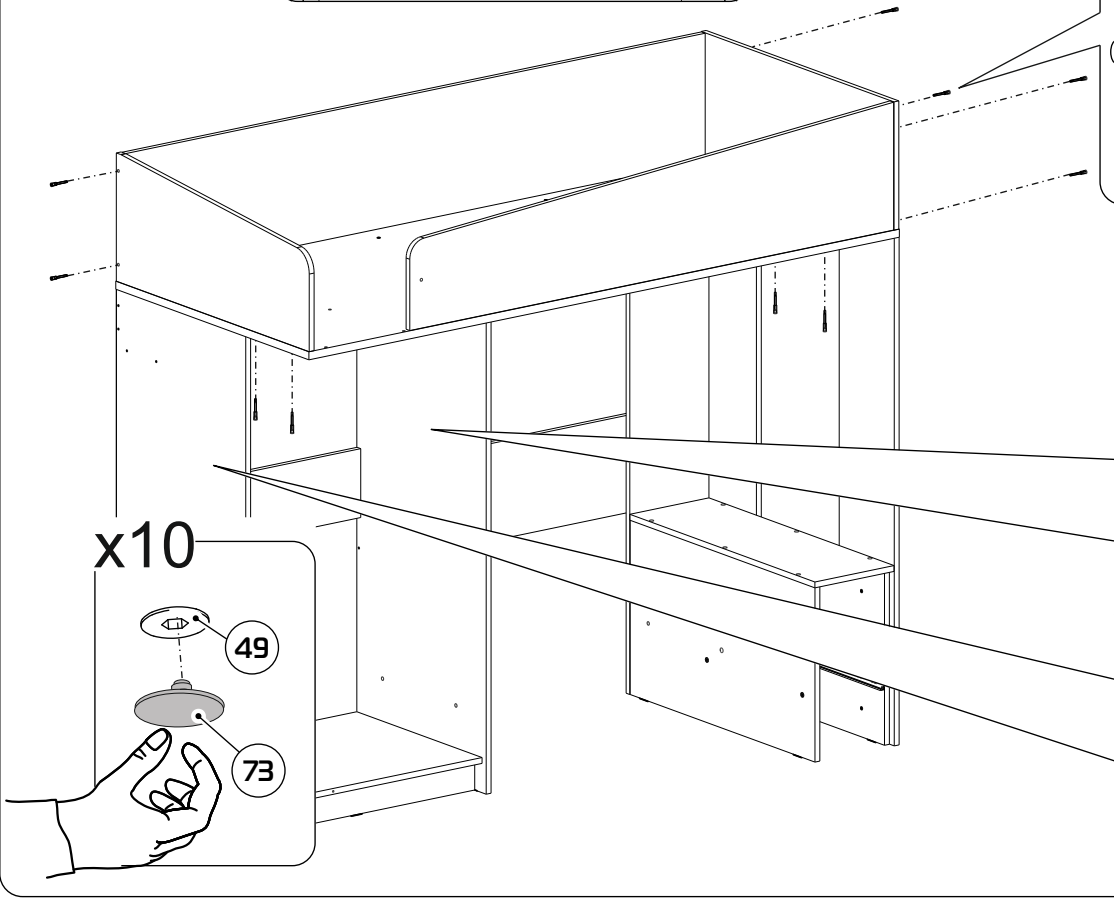
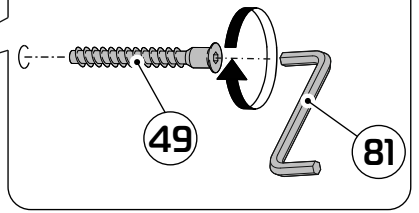
32



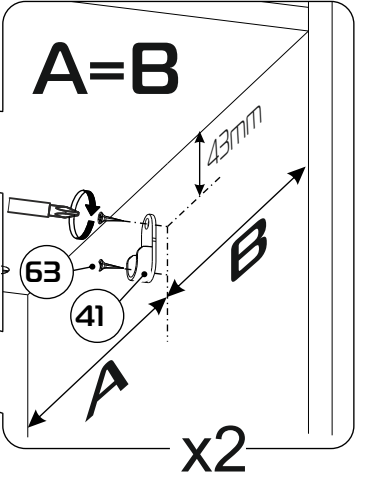
33



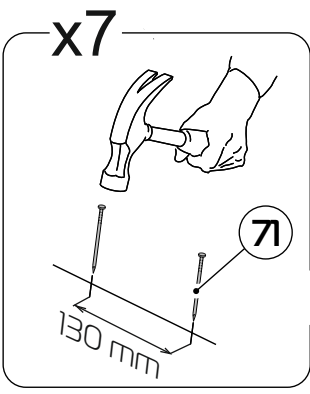
x10



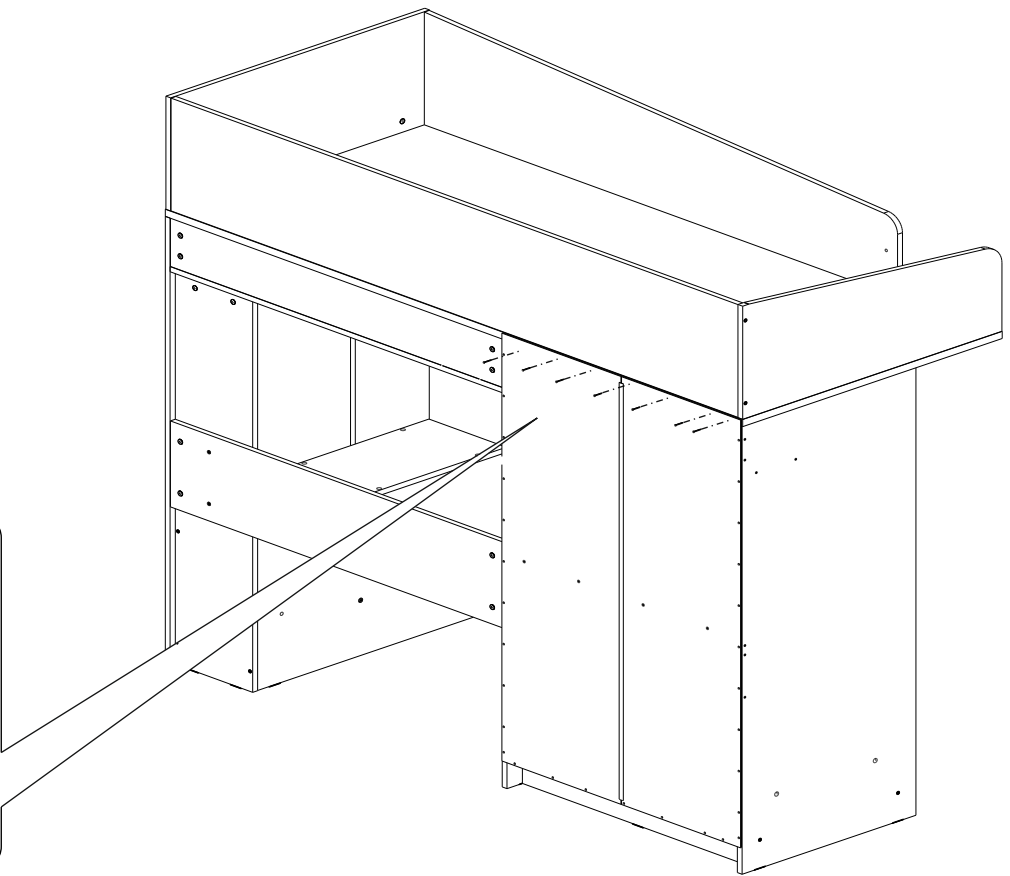
A=B



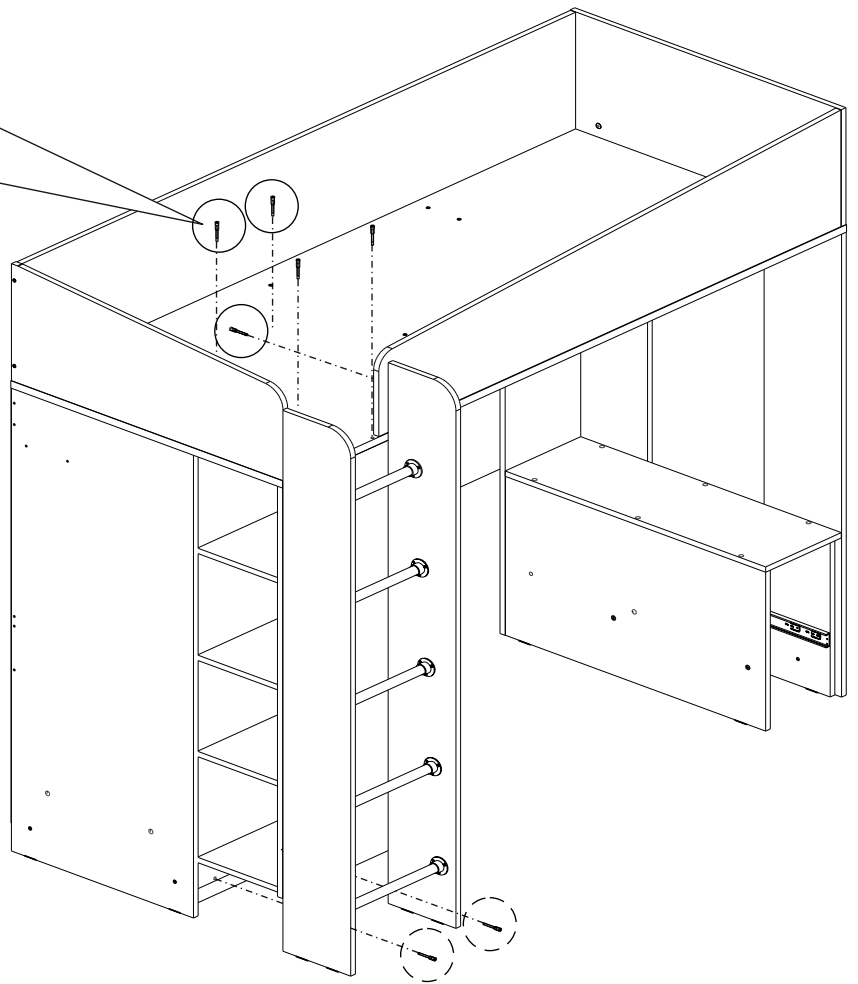
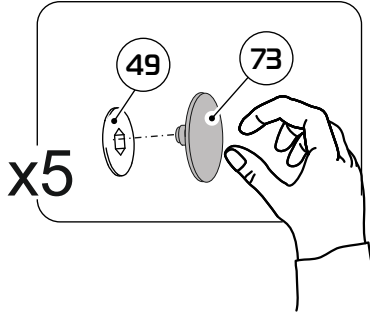
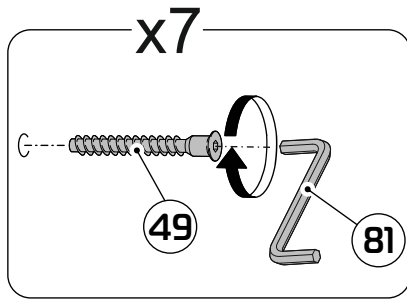
34



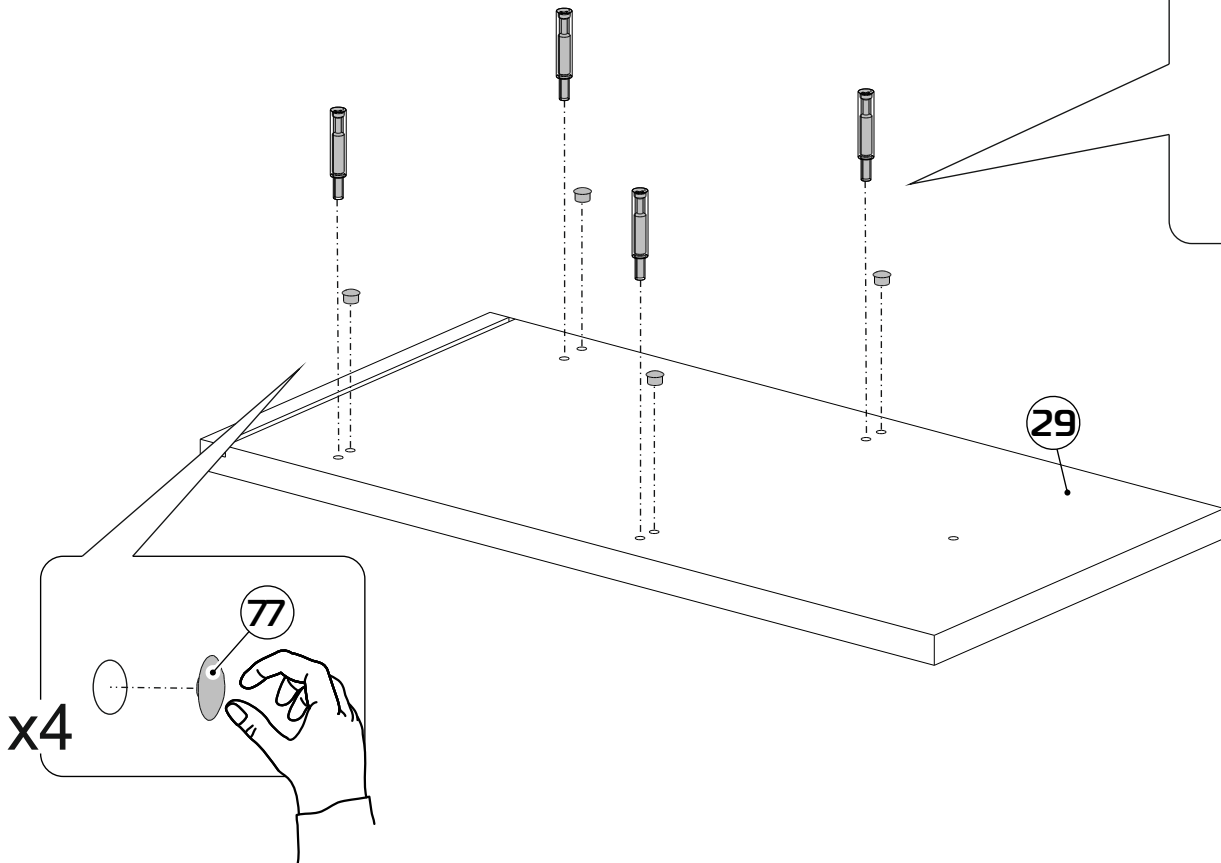
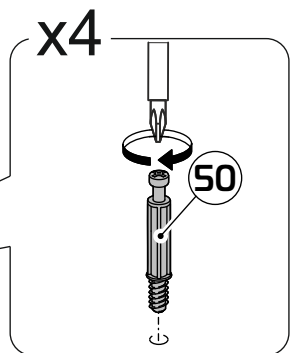
x7



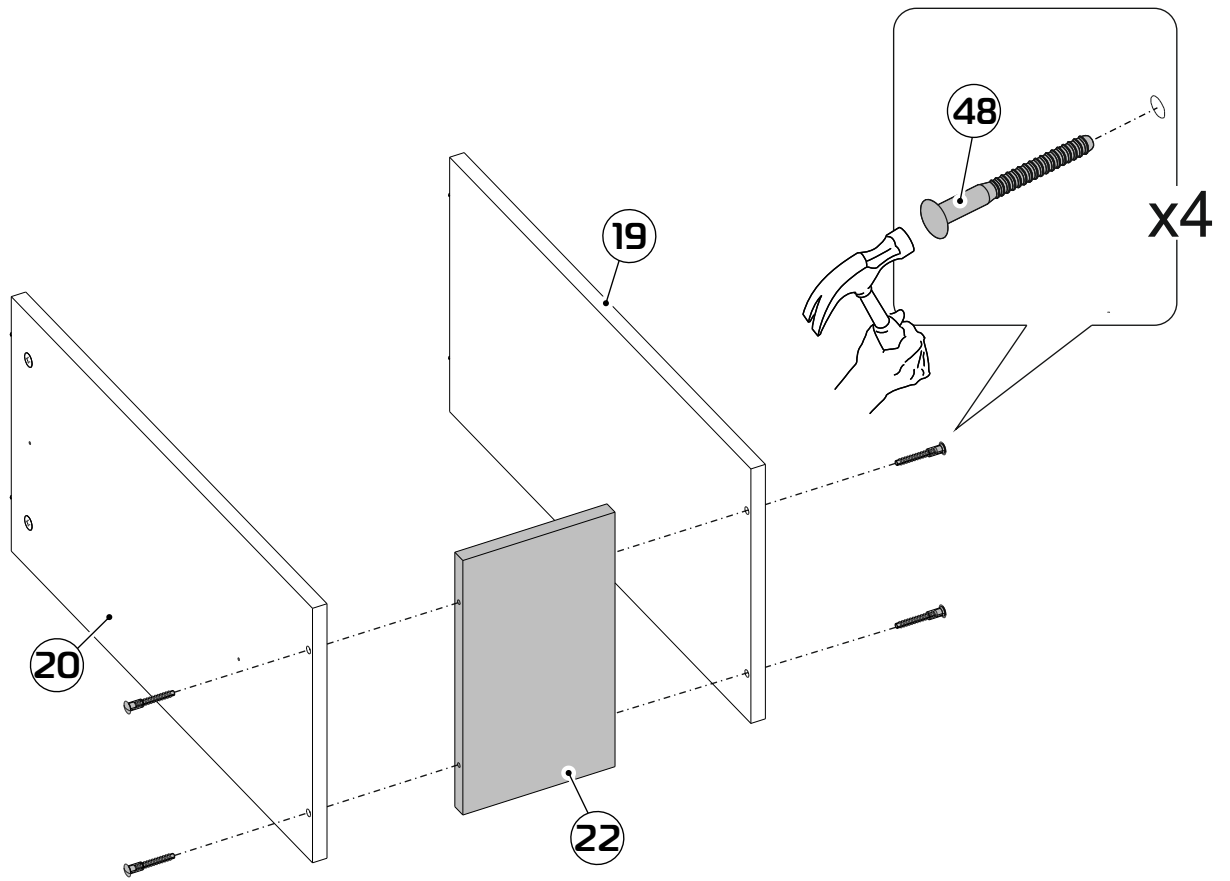
35



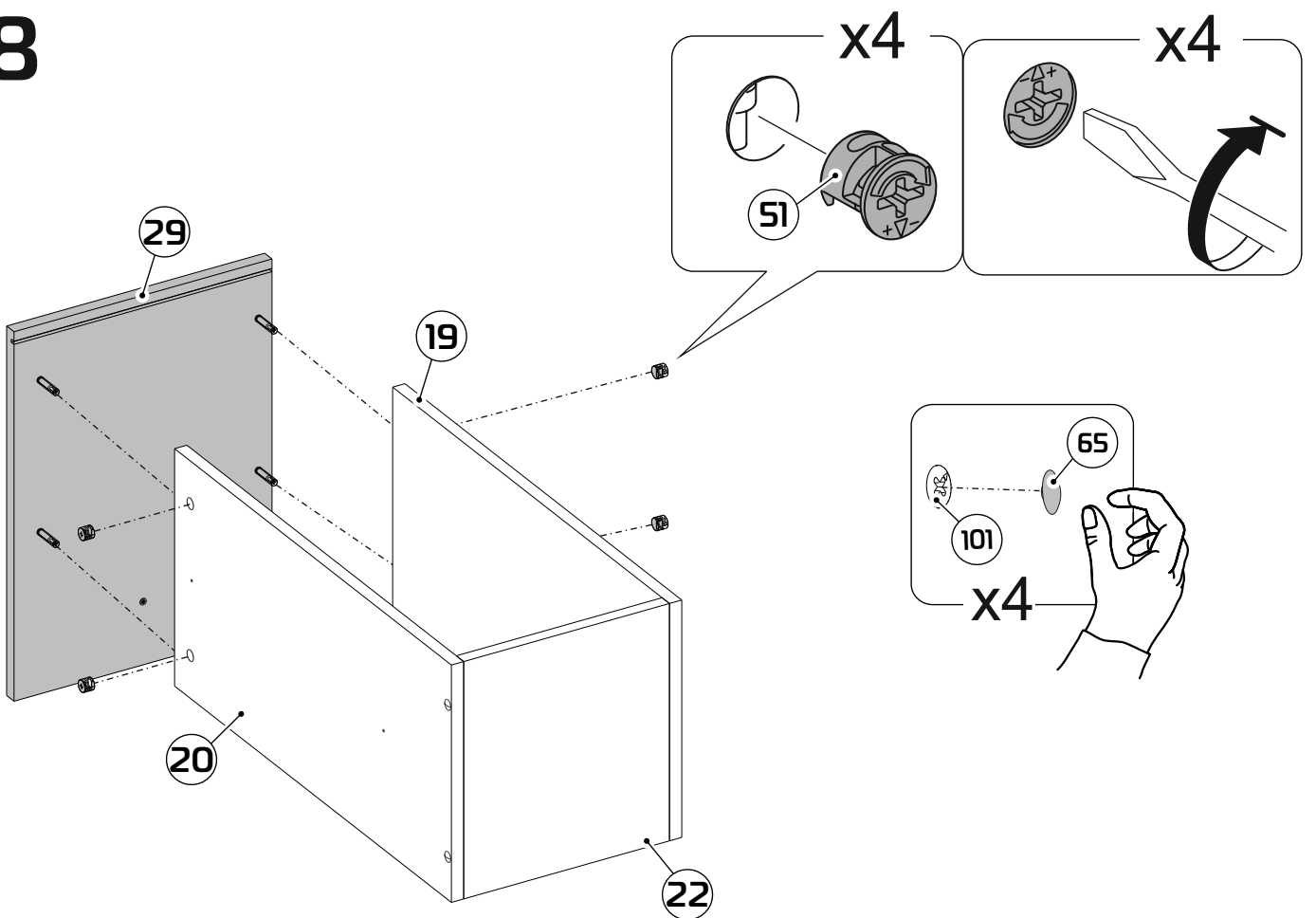
36



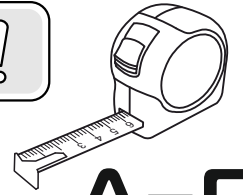
37



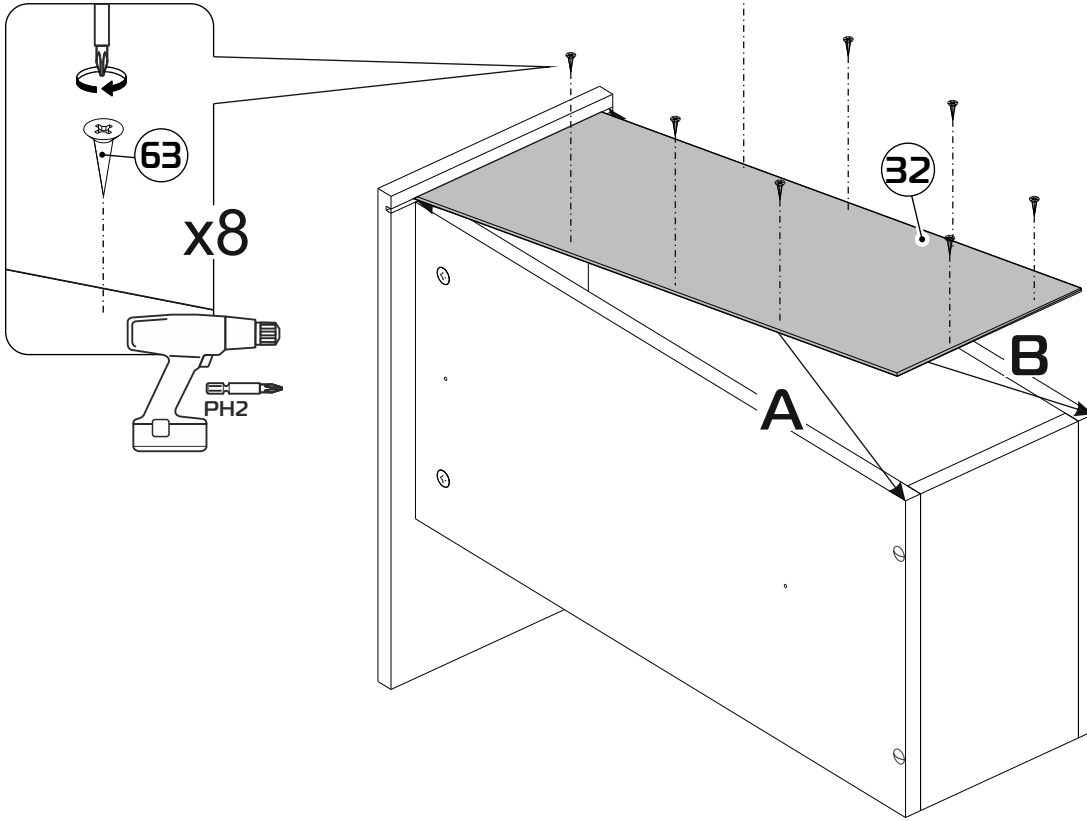
38



39

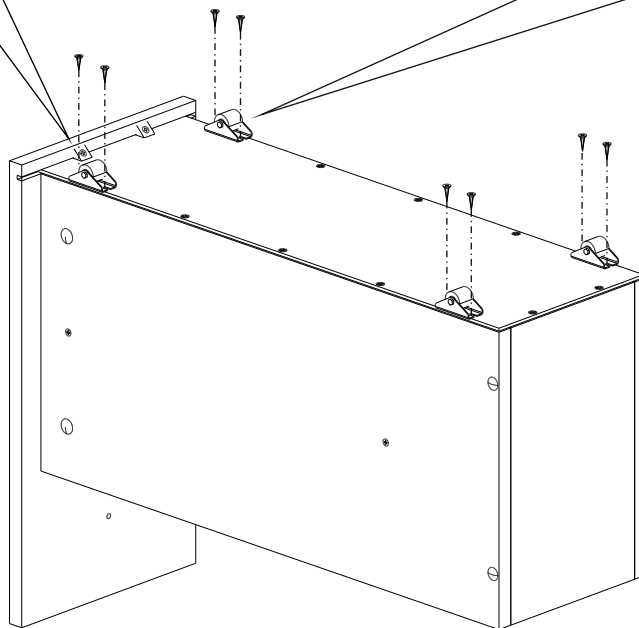
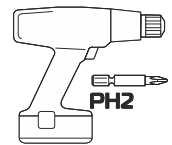
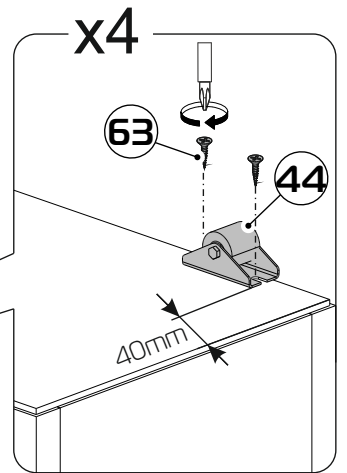
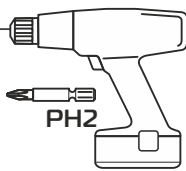
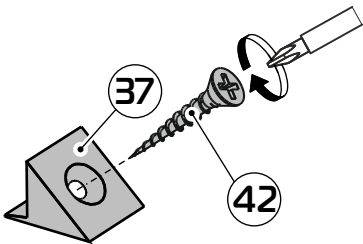


A=B

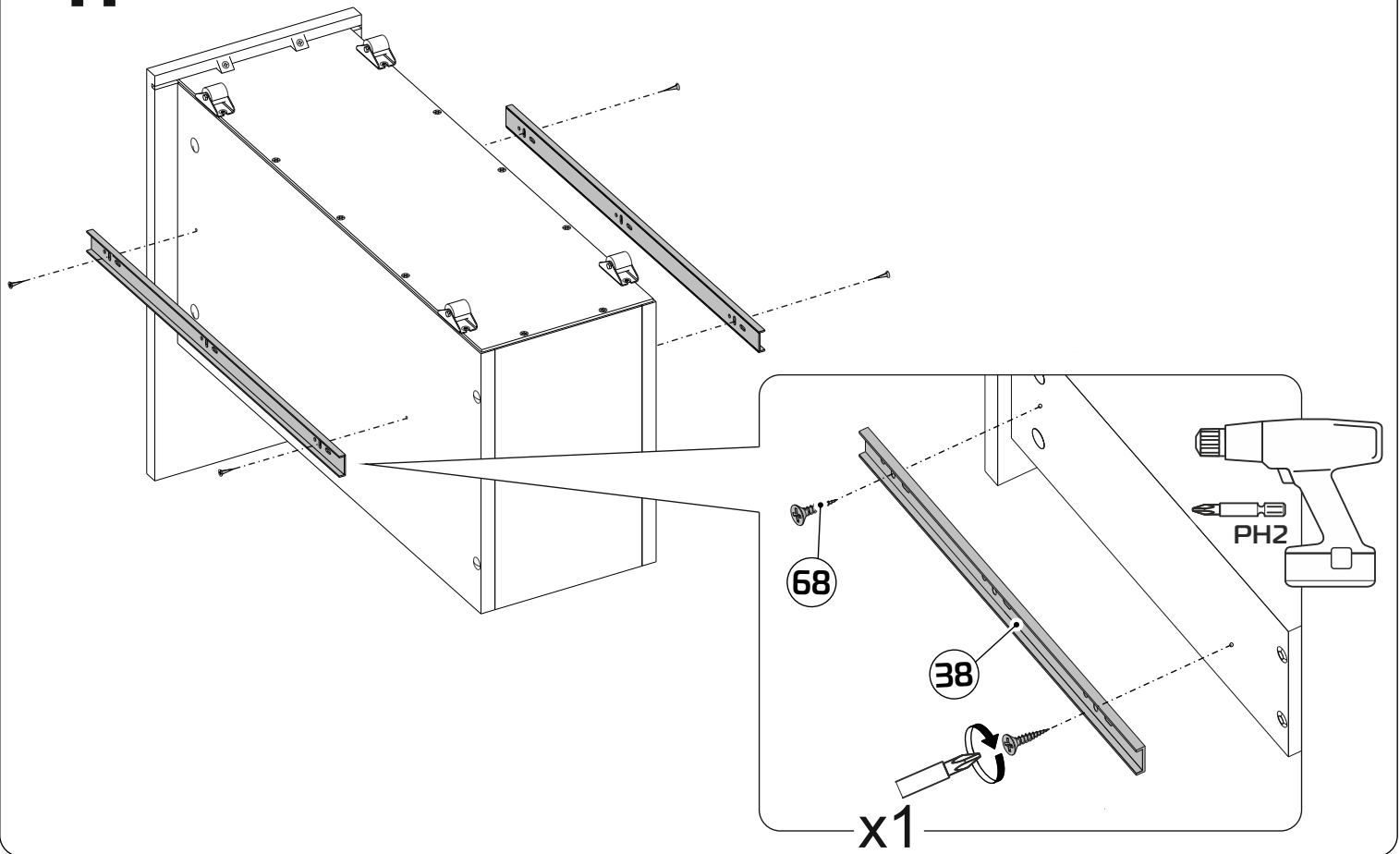


40

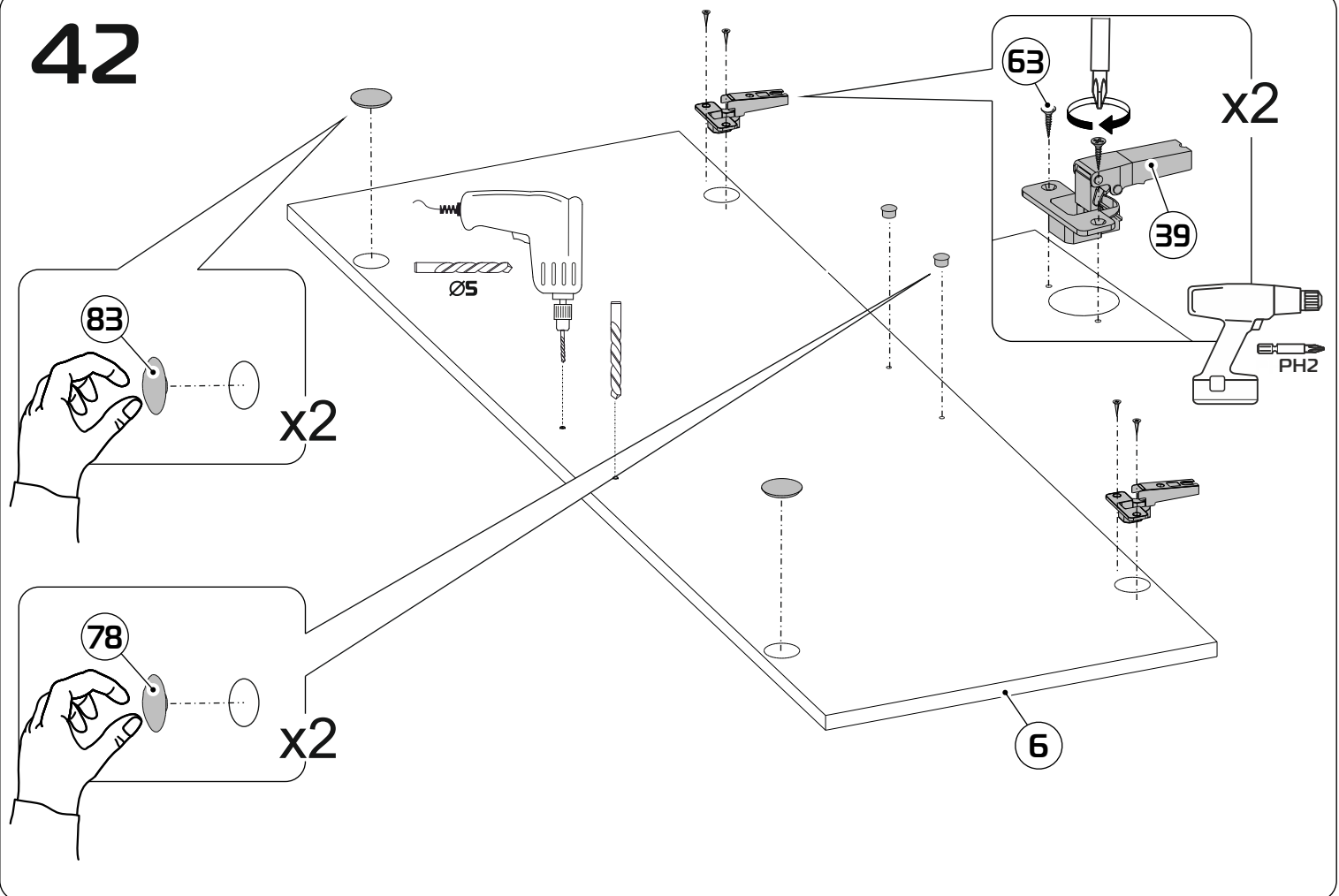
x2



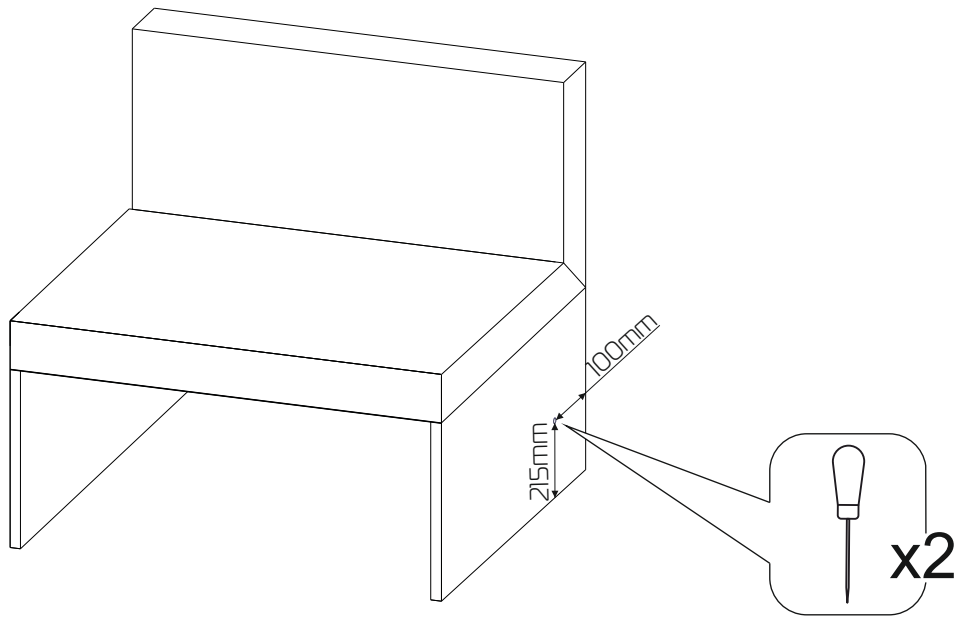
41



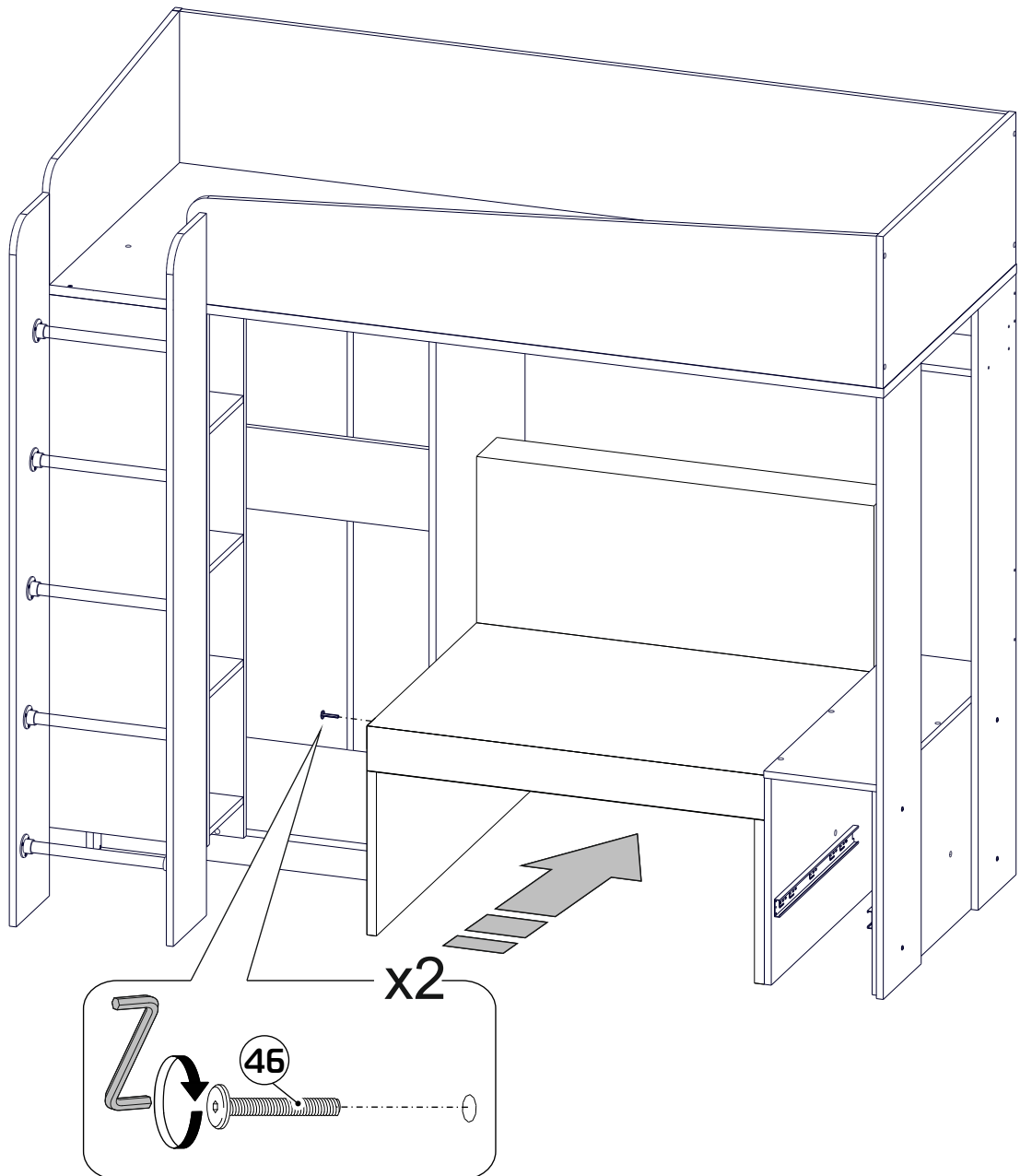
42



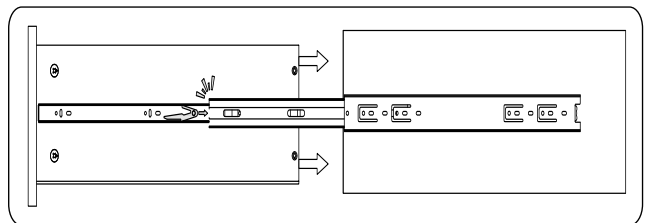
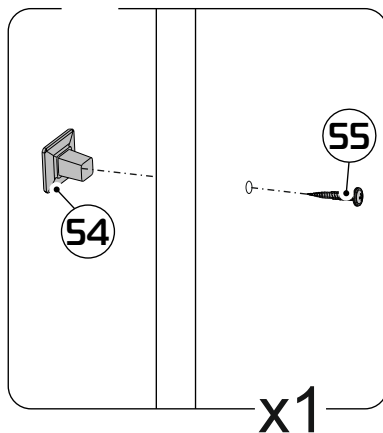
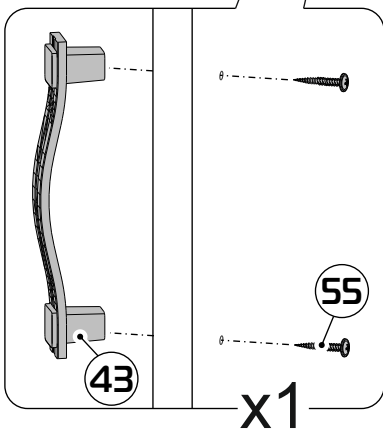
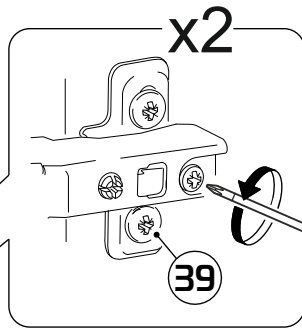
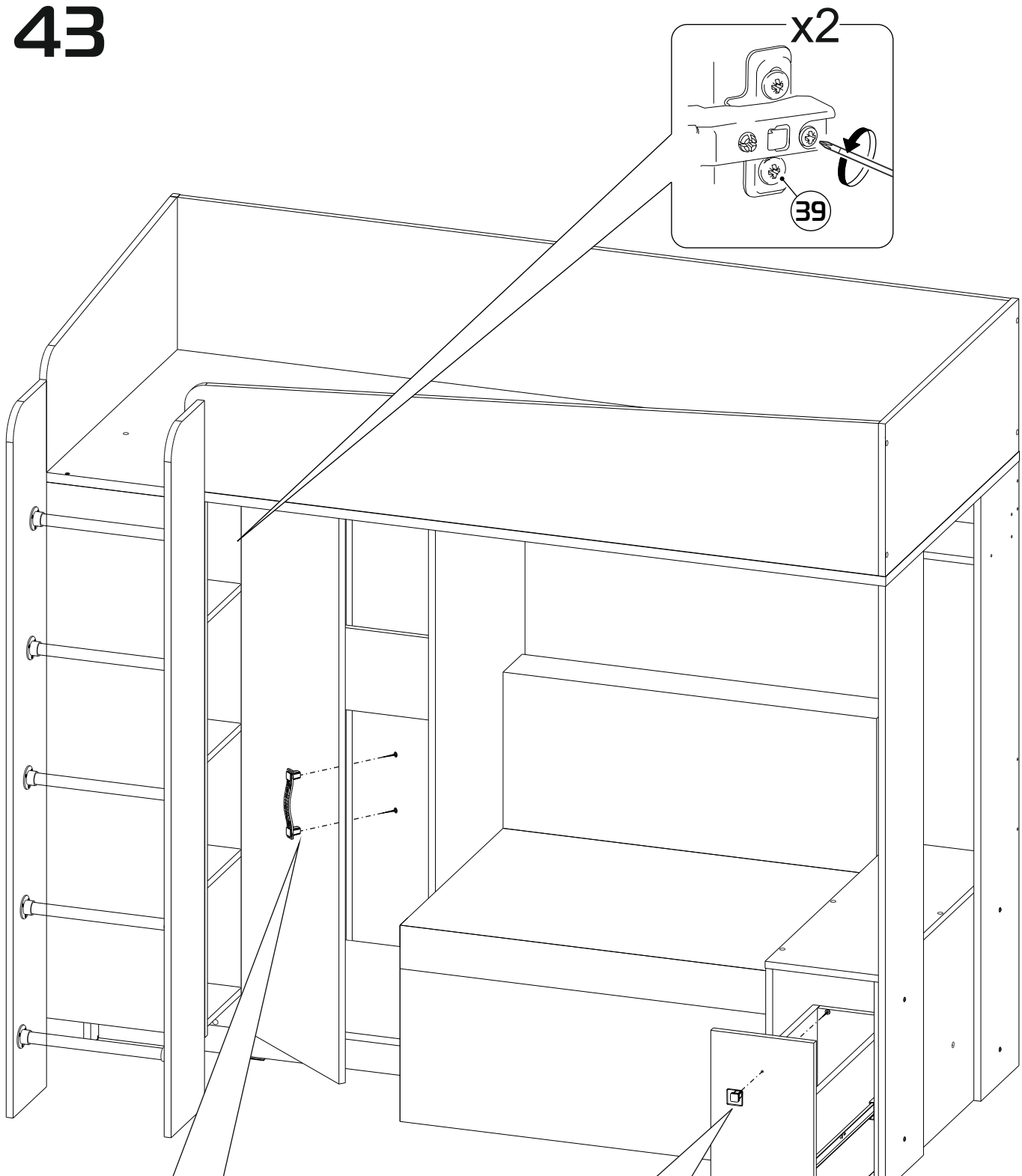
43,1



43,2



43



54

