



ЗАО "БОРОВИЧИ-МЕБЕЛЬ"

Новгородская обл., г.Боровичи, ул.С.Перовской,32
тел./факс (81664) 2-11-64, www.bormebel.com

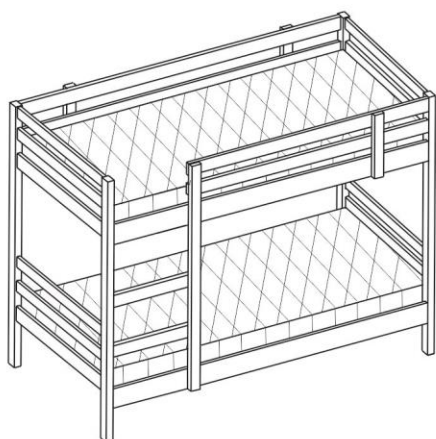
Инструкция по сборке.

Двухъярусная кровать массив Пирус

980/880x1960x1550

(ширина, длина, высота)

Возможна сборка как на правую, так и на левую сторону.



Ведомость деталей

№	Наименование	Кол-во
I	Царга боковая 1910x115	4
II	Ограждение заднее 1910x85	2
III	Ограждение переднее 1494x85	2
IV	Ограждение боковое 835/735x85	2
V	Огр-е боковое под шкант 835/735x85	6
VI	Ограждение боковое 835/735x115	4
VII	Стойка (правая, левая) 1550x65	2/2
VIII	Брусок стяжной 400x65	3
IX	Ламели	22
X	Стойка лестницы 1340x65	1
XI	Ступень лестницы 465x65	2

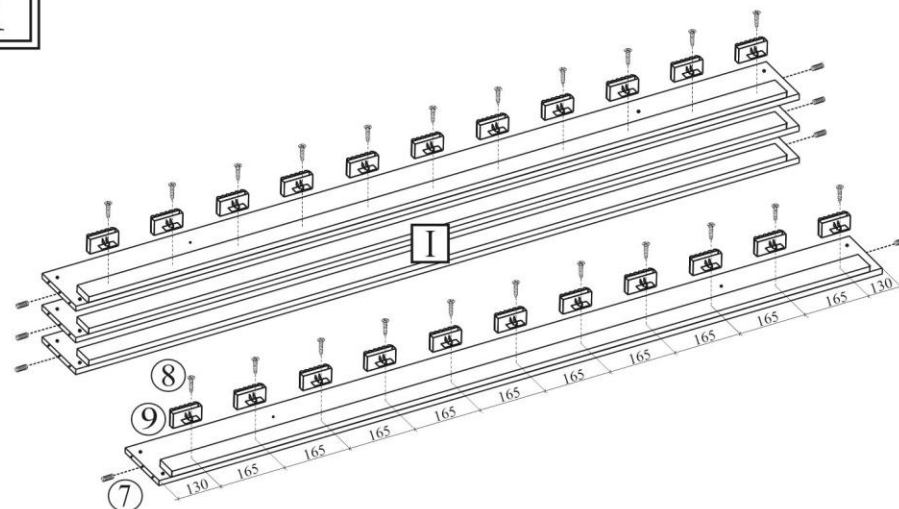
Фурнитура и детали для варианта кровати с ящиками находится в комплекте ящиков!

Ведомость комплектующих.

1	Винт М6х100	24 шт.	2	Винт М6х80	24 шт.	3	Винт М6х40	15 шт.	4	Гайка-бочонок	48 шт.	5	Ключ шестигранный	1 шт.
6	Гайка колпачковая	15 шт.	7	Шкант Ø8x30	46 шт.	8	Саморез 4x20	44 шт.	9	Лагодержатель	44 шт.			

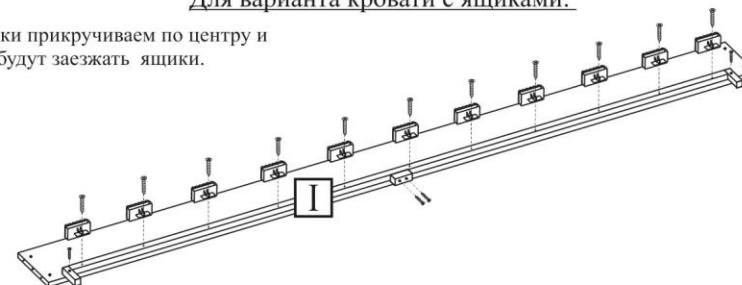
Гарантийный срок эксплуатации мебели - 18 месяцев со дня продажи.

1

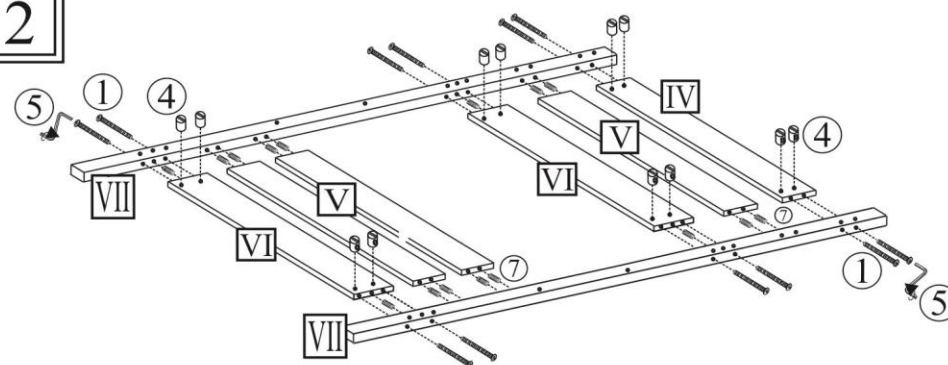


Для варианта кровати с ящиками:

Бруски прикручиваем по центру и краям, где будут заезжать ящики.



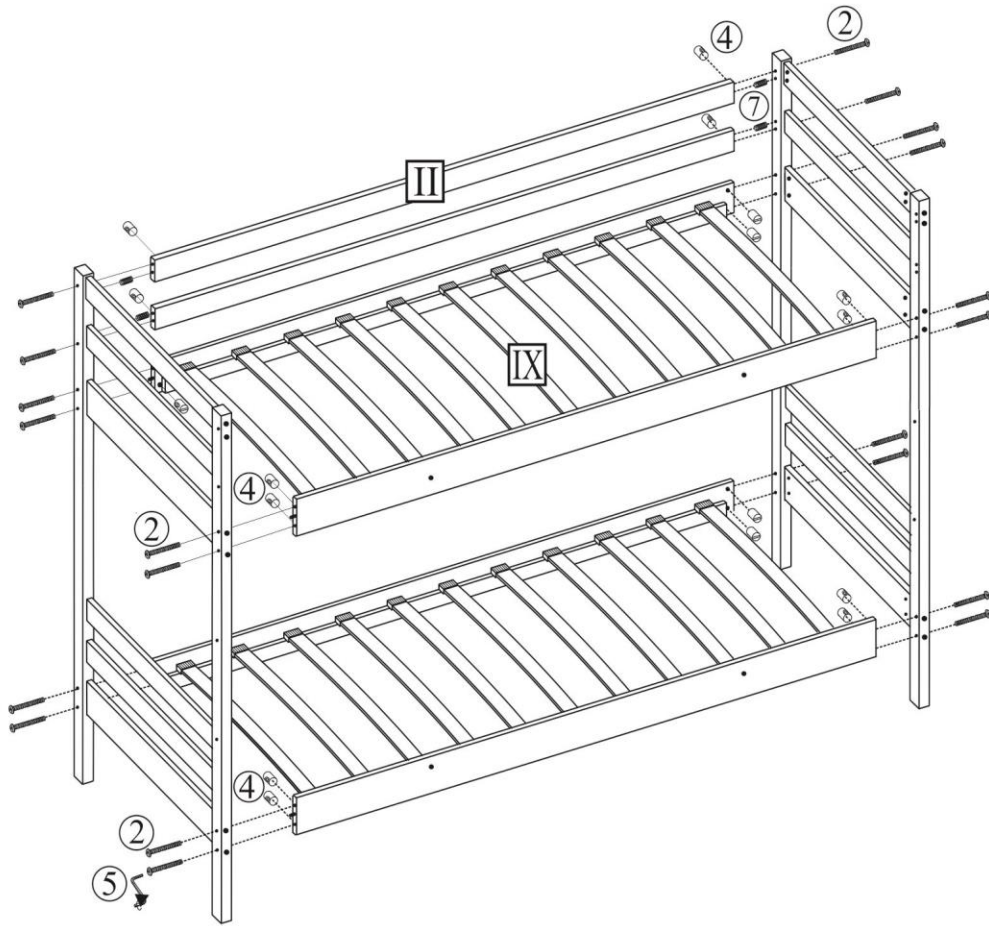
2



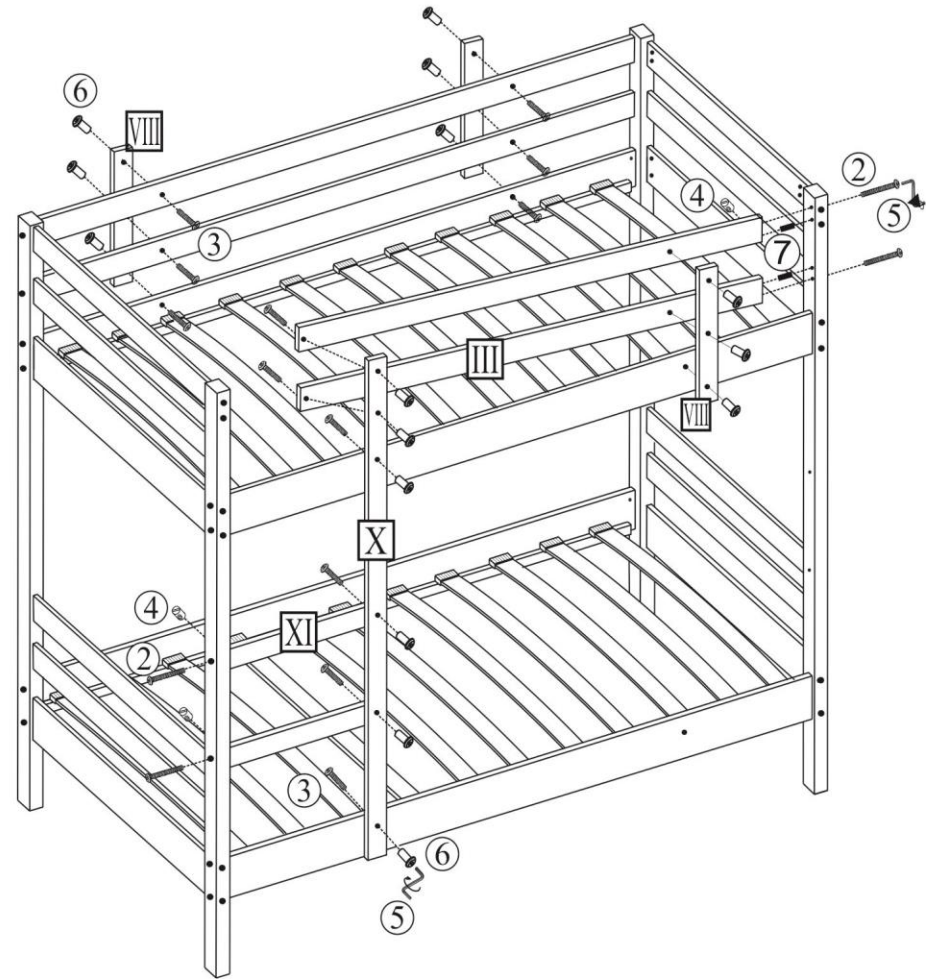
Вторая спинка собирается аналогично.

3

1. Прикручиваем царги нижнего яруса к спинкам (винты закручиваем не до упора).
2. Устанавливаем ламели в латодержатели.
3. Прикручиваем царги верхнего яруса к спинкам (винты закручиваем не до упора).
4. Устанавливаем ламели в латодержатели.
5. Прикручиваем ограждение заднее.
6. Закручиваем все винты до упора.

**4**

1. Прикручиваем стойку лестницы, ступени.
2. Прикручиваем ограждение переднее.
3. Прикручиваем бруски стяжные к ограждению заднему и переднему.





ЗАО "БОРОВИЧИ-МЕБЕЛЬ"

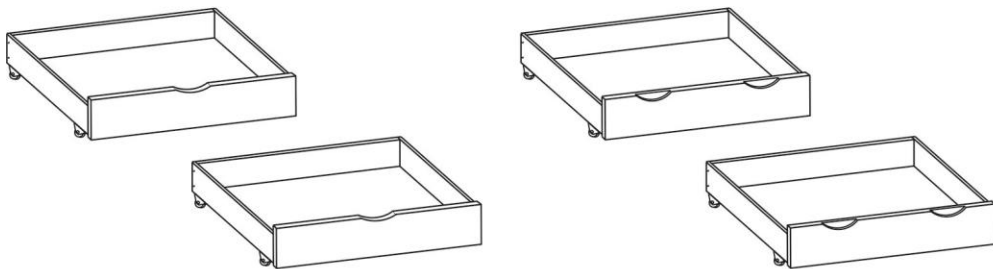
Новгородская обл., г.Боровичи, ул.С.Перовской,32

тел./факс (81664) 2-11-64, www.bormebel.com

Инструкция по сборке.
Комплект ящиков

940x700x190

(ширина, глубина, высота)



Ящики к кроватям «Мелисса»,
«Дрим», «Классика»

Ящики к кроватям Массив

Ведомость деталей.

№	Наименование	Кол-во
1	Фасад ящика	2
2	Боковая стенка ящика	4
3	Задняя стенка ящика	2
4	Дно ящика	2

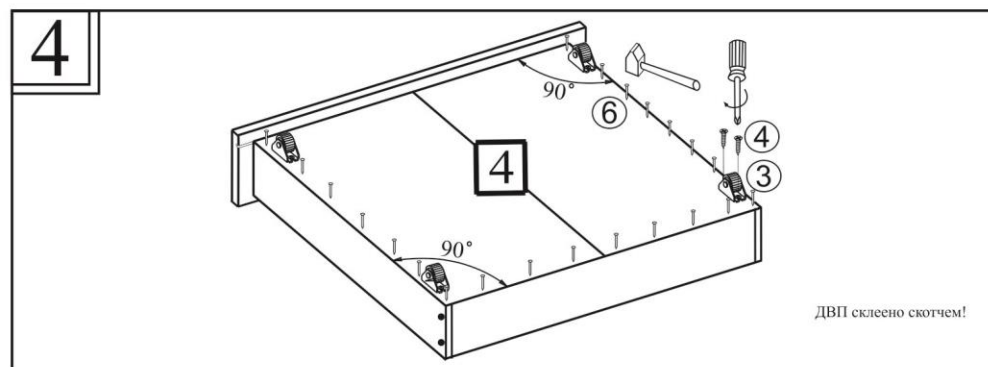
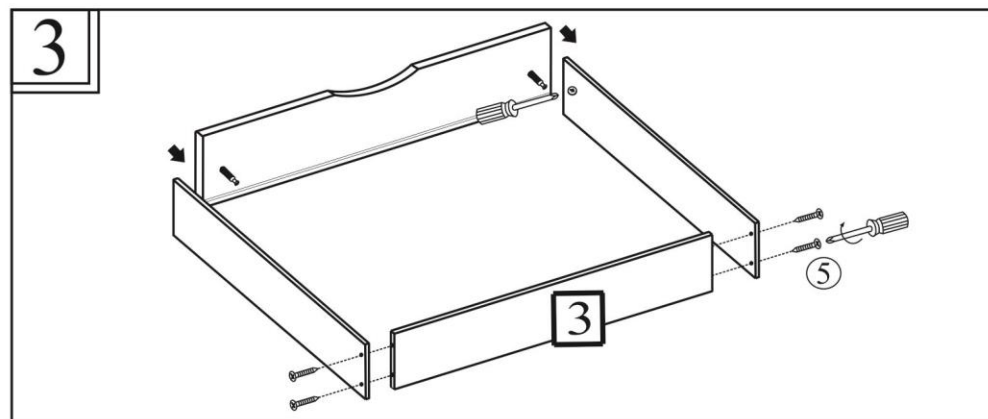
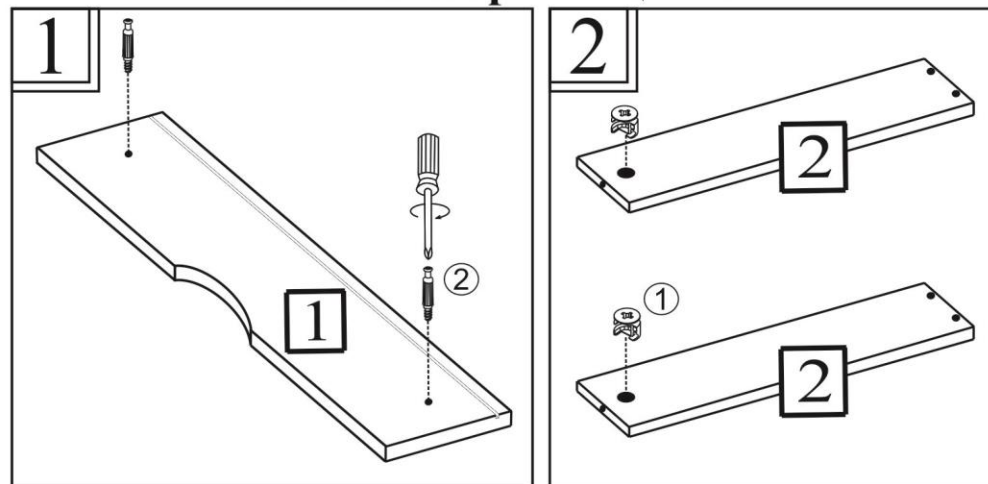
Ведомость комплектующих.

1	Стяжка эксцентриковая	2	Дюбель	3	Ролик №493	4	Саморез 4x16	5	Саморез 4x35
	4 шт.		4 шт.		8 шт.		16 шт.		14 шт.
6	Гвоздь	7	Брусок						
	50 шт.		3 шт.						

Ⓝ - Детали

Ⓜ - Комплектующие

Схема сборки ящика.



ДВП склеено скотчем!

Гарантийный срок эксплуатации - 18 месяцев со дня продажи.

Брусок (поз. 7) прикручиваем саморезами 4x35 (поз. 5) к царгам кровати (см. инструкцию по сборке кровати).