

ПАСПОРТ ИЗДЕЛИЯ

Модуль серии ТРИША

КОМОД (1 дверь + 4 ящика)
К02П



Высота: 934 *Ширина:* 1200 *Глубина:* 440

ПАСПОРТ ИЗДЕЛИЯ

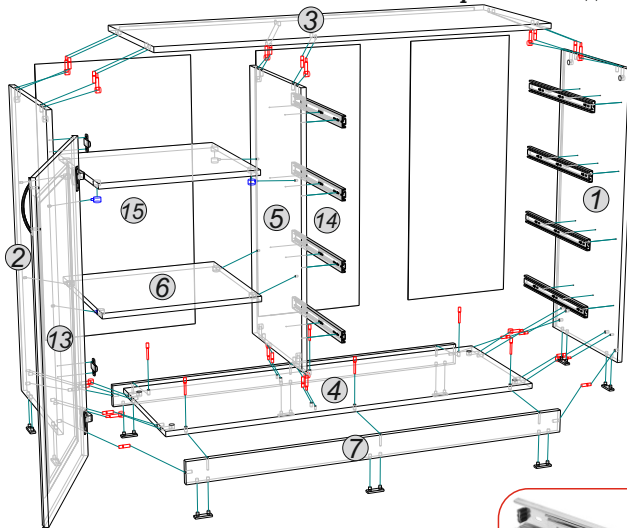
Модуль серии ТРИША

КОМОД (1 дверь + 4 ящика)
К02П

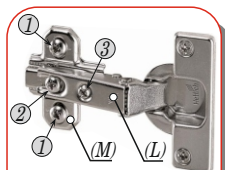


Высота: 934 *Ширина:* 1200 *Глубина:* 440

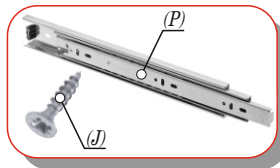
Схема сборки на комод К02П



1. Прикрутите направляющие (P) к боковинам
2. Соберите ящики и вставьте в направляющие
3. Заклейте заглушками все отверстия (C/F)

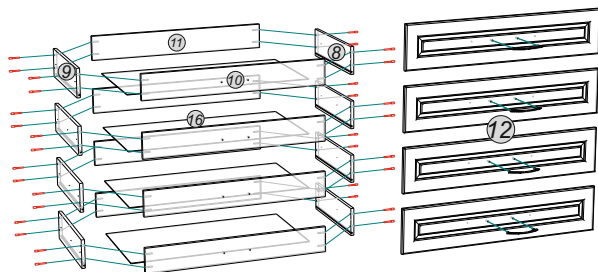


1. Винт крепления и регулировки двери по высоте (вверх-вниз)
2. Винт крепления и регулировки двери по глубине (вперед-назад)
3. Винт крепления и регулировки двери по ширине (справо-влево)



Спецификация на панели

Поз.	Наименование	Размер	Кол-во
1	Боковина правая	914 x 423	1
2	Боковина левая	914 x 423	1
3	Крыша	1200 x 440	1
4	Дно	1166 x 419	1
5	Средник	830 x 419	1
6	Полка-стяжка	468 x 418	2
7	Цоколь	1166 x 68	2
8	Боковина ящика правая	400 x 140	4
9	Боковина ящика левая	400 x 140	4
10	Фальшпанель ящика	624 x 125	4
11	Задняя панель ящика	624 x 125	4
12	Фасад ящика	207,5 x 702	4
13	Дверь левая	842 x 488	1
14	ДВП задняя стенка	853 x 484	1
15	ДВП задняя стенка	853 x 349	2
16	ДВП дно ящика	638 x 400	4



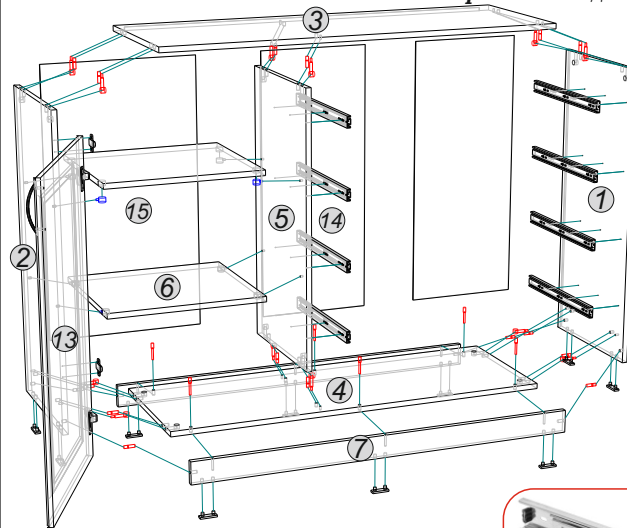
- * Направляющие к боковине крепятся на саморезы 4x16 (J)
- ** Фасад к фальшпанели крепится на саморезы 4x30 (Q)
- *** Дно ящика прибивается вставляется в пазы и прибивается на гвозди 20x2 (K)

Фурнитура входящая в комплект

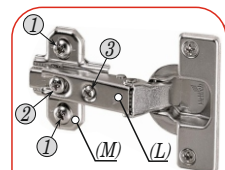
A. Ручка скоба 128 мм 5 шт	B. Евровинт 7*50 38 шт	C. Заглушка / евровинт 38 шт	D. Эксцентрик 12 шт	E. Шток / эксцентрик 12 шт	F. Заглушка / эксцентрик 12 шт	G. Шкант 8*30 16 шт
H. Стяжка VB 20 8 шт	I. Дюбель / стяжки VB 20 8 шт	J. Саморез 4*16 68 шт	K. Гвоздь 20*2 0,25 гр	L. Петля для двери накладная 2 шт	M. Ответная планка для петли 2 шт	N. Подпятник 10 шт
O. Ключ шестигранный Z 1 шт		P. Направляющие шарик 4 к-та		Q. Саморез 4x30 8 шт		

- Список необходимых инструментов
1. Отвертка крестовая
 2. Молоток

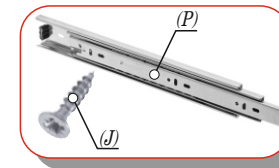
Схема сборки на комод К02П



1. Прикрутите направляющие (P) к боковинам
2. Соберите ящики и вставьте в направляющие
3. Заклейте заглушками все отверстия (C/F)

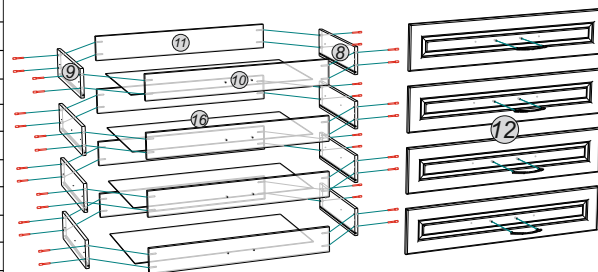


1. Винт крепления и регулировки двери по высоте (вверх-вниз)
2. Винт крепления и регулировки двери по глубине (вперед-назад)
3. Винт крепления и регулировки двери по ширине (справо-влево)



Спецификация на панели

Поз.	Наименование	Размер	Кол-во
1	Боковина правая	914 x 423	1
2	Боковина левая	914 x 423	1
3	Крыша	1200 x 440	1
4	Дно	1166 x 419	1
5	Средник	830 x 419	1
6	Полка-стяжка	468 x 418	2
7	Цоколь	1166 x 68	2
8	Боковина ящика правая	400 x 140	4
9	Боковина ящика левая	400 x 140	4
10	Фальшпанель ящика	624 x 125	4
11	Задняя панель ящика	624 x 125	4
12	Фасад ящика	207,5 x 702	4
13	Дверь левая	842 x 488	1
14	ДВП задняя стенка	853 x 484	1
15	ДВП задняя стенка	853 x 349	2
16	ДВП дно ящика	638 x 400	4



- * Направляющие к боковине крепятся на саморезы 4x16 (J)
- ** Фасад к фальшпанели крепится на саморезы 4x30 (Q)
- *** Дно ящика прибивается вставляется в пазы и прибивается на гвозди 20x2 (K)

Фурнитура входящая в комплект

A. Ручка скоба 128 мм 5 шт	B. Евровинт 7*50 38 шт	C. Заглушка / евровинт 38 шт	D. Эксцентрик 12 шт	E. Шток / эксцентрик 12 шт	F. Заглушка / эксцентрик 12 шт	G. Шкант 8*30 16 шт
H. Стяжка VB 20 8 шт	I. Дюбель / стяжки VB 20 8 шт	J. Саморез 4*16 68 шт	K. Гвоздь 20*2 0,25 гр	L. Петля для двери накладная 2 шт	M. Ответная планка для петли 2 шт	N. Подпятник 10 шт
O. Ключ шестигранный Z 1 шт		P. Направляющие шарик 4 к-та		Q. Саморез 4x30 8 шт		

- Список необходимых инструментов
1. Отвертка крестовая
 2. Молоток

ПАСПОРТ ИЗДЕЛИЯ

Модуль серии ТРИША

КОМОД (1 дверь + 4 ящика)
К02Л



Высота: 934 *Ширина:* 1200 *Глубина:* 440

ПАСПОРТ ИЗДЕЛИЯ

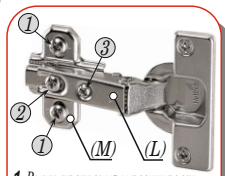
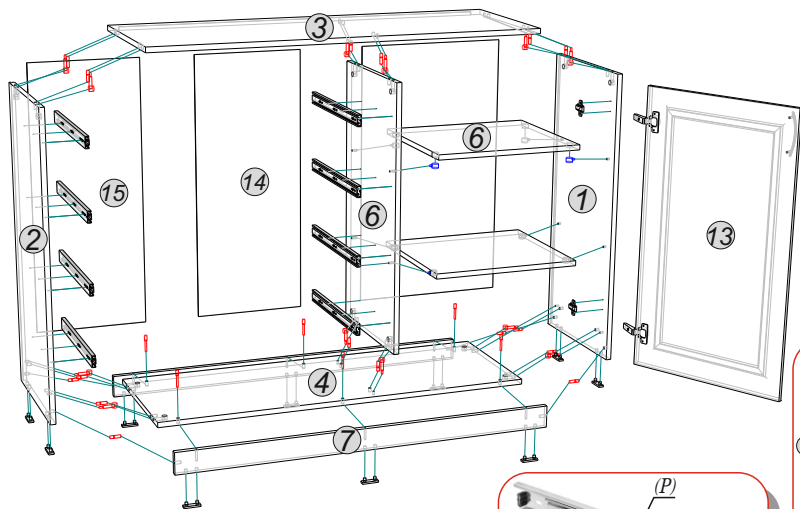
Модуль серии ТРИША

КОМОД (1 дверь + 4 ящика)
К02Л

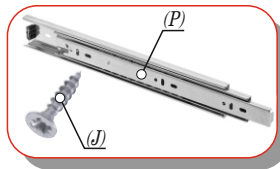


Высота: 934 *Ширина:* 1200 *Глубина:* 440

Схема сборки на комод К02Л

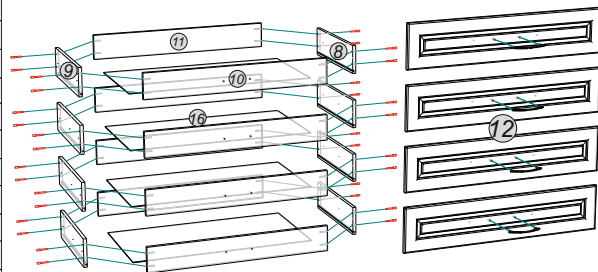


1. Винт крепления и регулировки двери по высоте (вверх-вниз)
2. Винт крепления и регулировки двери по глубине (вперед-назад)
3. Винт крепления и регулировки двери по ширине (справо-влево)



Спецификация на панели

Поз.	Наименование	Размер	Кол-во
1	Боковина правая	914 x 423	1
2	Боковина левая	914 x 423	1
3	Крыша	1200 x 440	1
4	Дно	1166 x 419	1
5	Средник	830 x 419	1
6	Полка-стяжка	468 x 418	2
7	Цоколь	1166 x 68	2
8	Боковина ящика правая	400 x 140	4
9	Боковина ящика левая	400 x 140	4
10	Фальшпанель ящика	624 x 125	4
11	Задняя панель ящика	624 x 125	4
12	Фасад ящика	207,5 x 702	4
13	Дверь правая	842 x 488	1
14	ДВП задняя стенка	853 x 484	1
15	ДВП задняя стенка	853 x 349	2
16	ДВП дно ящика	638 x 400	4



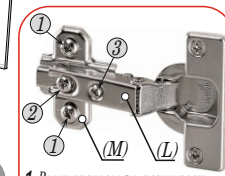
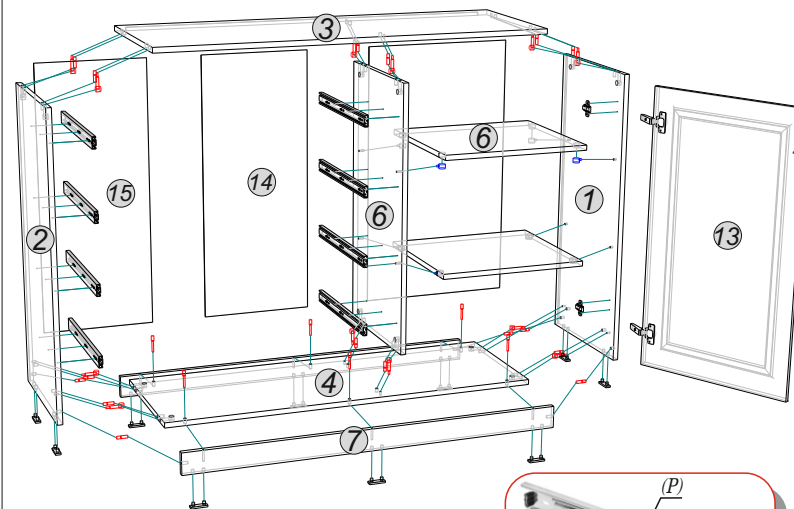
- * Направляющие к боковине крепятся на саморезы 4x16 (J)
- ** Фасад к фальшпанели крепится на саморезы 4x30 (Q)
- *** Дно ящика прибивается вставляется в пазы и прибивается на гвозди 20x2 (K)

Фурнитура входящая в комплект

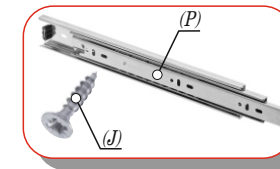
A. Ручка скоба 128 мм 5 шт	B. Евровинт 7*50 38 шт	C. Заглушка / евровинт 38 шт	D. Эксцентрик 12 шт	E. Шток / эксцентрик 12 шт	F. Заглушка / эксцентрик 12 шт	G. Шкант 8*30 16 шт
H. Стяжка VB 20 8 шт	I. Дюбель / стяжки VB 20 8 шт	J. Саморез 4*16 68 шт	K. Гвоздь 20*2 0,25 гр	L. Петля для двери накладная 2 шт	M. Ответная планка для петли 2 шт	N. Подпятник 10 шт
		O. Ключ шестигранный Z 1 шт	P. Направляющие шарик 4 к-та	Q. Саморез 4x30 8 шт		

- Список необходимых инструментов
1. Отвертка крестовая
 2. Молоток

Схема сборки на комод К02Л

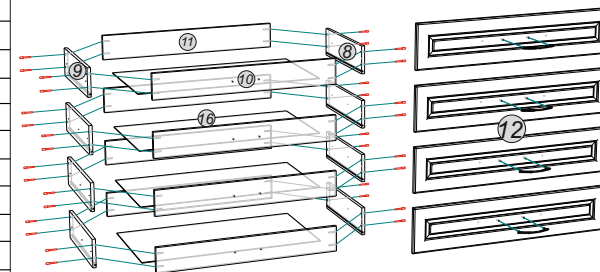


1. Винт крепления и регулировки двери по высоте (вверх-вниз)
2. Винт крепления и регулировки двери по глубине (вперед-назад)
3. Винт крепления и регулировки двери по ширине (справо-влево)



Спецификация на панели

Поз.	Наименование	Размер	Кол-во
1	Боковина правая	914 x 423	1
2	Боковина левая	914 x 423	1
3	Крыша	1200 x 440	1
4	Дно	1166 x 419	1
5	Средник	830 x 419	1
6	Полка-стяжка	468 x 418	2
7	Цоколь	1166 x 68	2
8	Боковина ящика правая	400 x 140	4
9	Боковина ящика левая	400 x 140	4
10	Фальшпанель ящика	624 x 125	4
11	Задняя панель ящика	624 x 125	4
12	Фасад ящика	207,5 x 702	4
13	Дверь правая	842 x 488	1
14	ДВП задняя стенка	853 x 484	1
15	ДВП задняя стенка	853 x 349	2
16	ДВП дно ящика	638 x 400	4



- * Направляющие к боковине крепятся на саморезы 4x16 (J)
- ** Фасад к фальшпанели крепится на саморезы 4x30 (Q)
- *** Дно ящика прибивается вставляется в пазы и прибивается на гвозди 20x2 (K)

Фурнитура входящая в комплект

A. Ручка скоба 128 мм 5 шт	B. Евровинт 7*50 38 шт	C. Заглушка / евровинт 38 шт	D. Эксцентрик 12 шт	E. Шток / эксцентрик 12 шт	F. Заглушка / эксцентрик 12 шт	G. Шкант 8*30 16 шт
H. Стяжка VB 20 8 шт	I. Дюбель / стяжки VB 20 8 шт	J. Саморез 4*16 68 шт	K. Гвоздь 20*2 0,25 гр	L. Петля для двери накладная 2 шт	M. Ответная планка для петли 2 шт	N. Подпятник 10 шт
		O. Ключ шестигранный Z 1 шт	P. Направляющие шарик 4 к-та	Q. Саморез 4x30 8 шт		

- Список необходимых инструментов
1. Отвертка крестовая
 2. Молоток