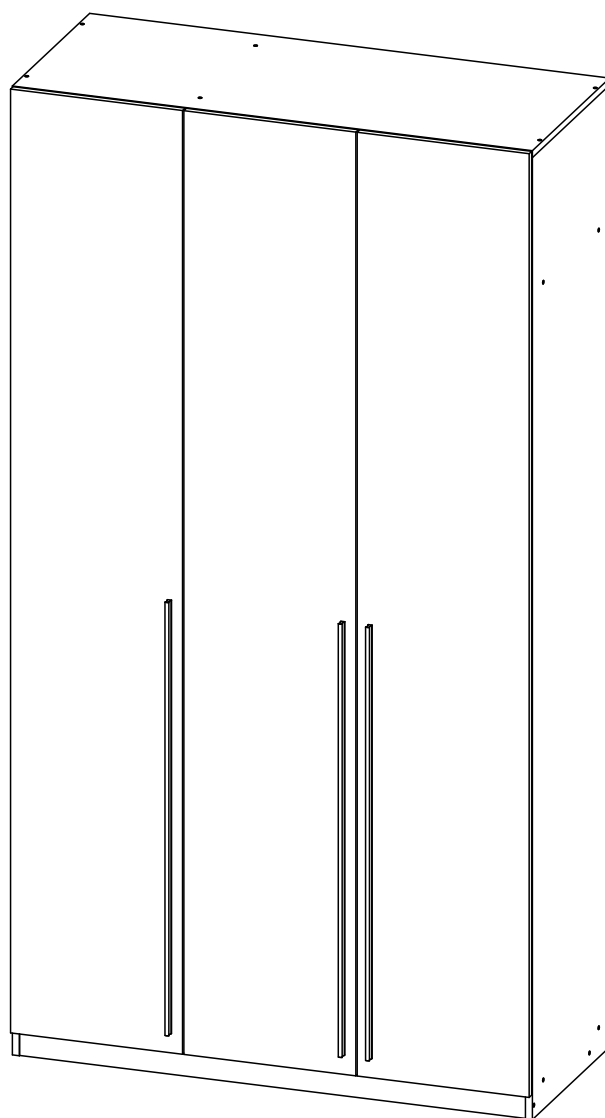


Инструкция по сборке и эксплуатации мебели  
**МС «Теларо (Ларго)» Шкаф 3-х ств.(1200)**  
1200x2236x490 (ШxВxГ)



## Комплектовочная ведомость на детали «Шкаф 3-х ств.(1200)»

№ упаковки	Наименование	Размер (мм)		Кол-во (шт)	№ по схеме
		Длина	Ширина		
№1	Бок левый	2220	490	1	1
	Бок правый	2220	490	1	2
	Перегородка левая	2144	490	1	3
№2	Крышка	1200	490	1	5
	Вязка	1168	490	1	6
	Цоколь	1168	60	2	7
	Вязка	768	490	1	8
	Задняя стенка	768	70	2	9
	Вязка	384	490	1	11
	Полка	382	480	3	12
	ЛДВП (Задняя стенка)	1196	433	5	13
	Профиль соед. для ДВП	1168		4	14
	Штанга овал	764		1	15
Ручка	1000		3	Р	
№3	Фасад	2178	397	3	16
№4	Фурнитура			1	

### Фурнитура для «Шкаф 3-х ств.(1200)»

Евровинт 6x50  32 шт	Заглушка евровинта  26 шт	Ключ для евровинта  1 шт	Гвоздь  75 шт	Винт для ручки M4x20  12 шт
Подпятник  8 шт	Петля накладная Clip-on (90)  12 шт	Штангодержатель овальный  2 шт	Шуруп 4x16  52 шт	Полкодержатель  32 шт

### Комплектовочная ведомость на детали и фурнитуру «Ящик для шкафа»

№ упаковки	Наименование	Размер (мм)		Кол-во (шт)	№ по схеме	
		Длина	Ширина			
№1	Фасад	732	166	1	7	
	Ящик дно	678	384	1	8	
	Ящик задняя стенка	678	120	1	9	
	Панель	484	166	2	12	
	Ящик бок левый	400	120	2	10	
	Ящик бок правый	400	120	2	11	
	Фурнитура			1		
Евровинт 6x50  6 шт	Ключ для евровинта  1 шт	Стяжка эксцентриковая  4 к-кт	Заглушка эксцентрика  4 шт	Направляющие ПВШ 400  1 к-кт	Шуруп 4x30  8 шт	Шуруп 4x16  8 шт
Шкант  2 шт	Футорка пластик D 5x13  8 шт					

### Комплектовочная ведомость на детали «Полка для шкафа»

№ упаковки	Наименование	Размер (мм)		Кол-во (шт)	№ по схеме
		Длина	Ширина		
№1	Полка	766	486	1	17

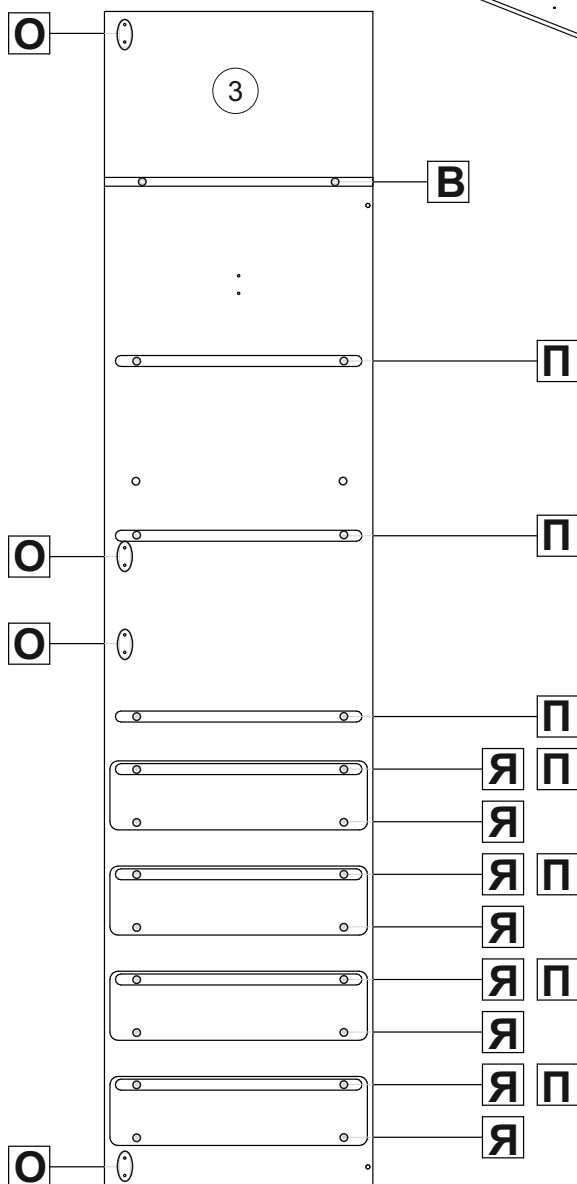
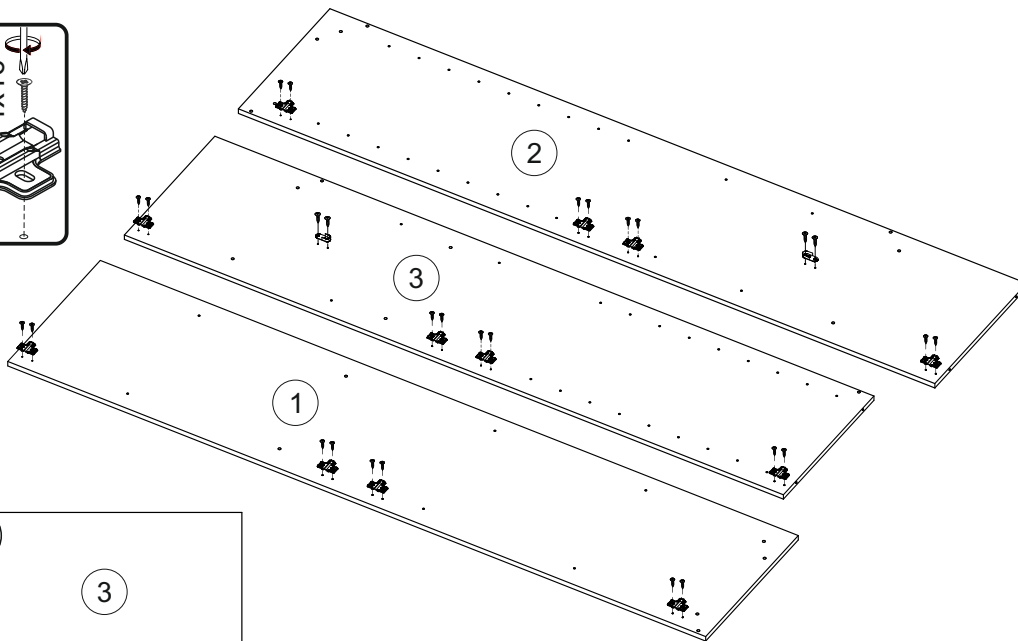
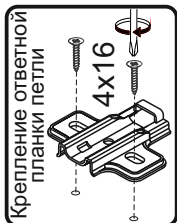
## Порядок сборки:

1. Сборку следует проводить вдвоём в сухом помещении на ровной поверхности. Перед сборкой определить место установки изделия, вскрыть все упаковки, закрепить необходимую фурнитуру по наметкам согласно инструкции. После этого можно приступать к дальнейшей сборке.

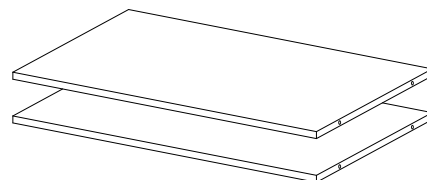
2. Шурупами 4x16 закрепите ответные планки петель к боковине №1 и установите полкодержатели .

Подготовьте перегородку №3 и боковину №2 к дальнейшему монтажу. Для этого:

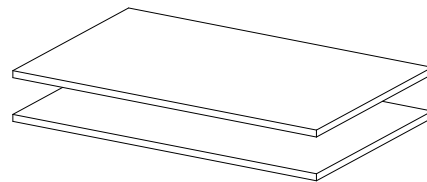
- шурупами 4x16 прикрутите штангодержатели;
- шурупами 4x16 прикрутите ответные планки петель;
- в случае установки ящиков - набейте футорки D5x13 (схема разметки указана ниже);
- в случае установки полок - вставьте полкодержатели (схема разметки указана ниже).



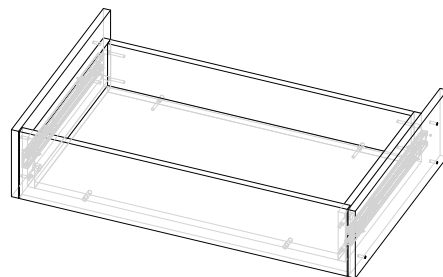
**В** - вязка



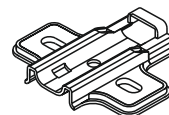
**П** - полка



**Я** - ящик



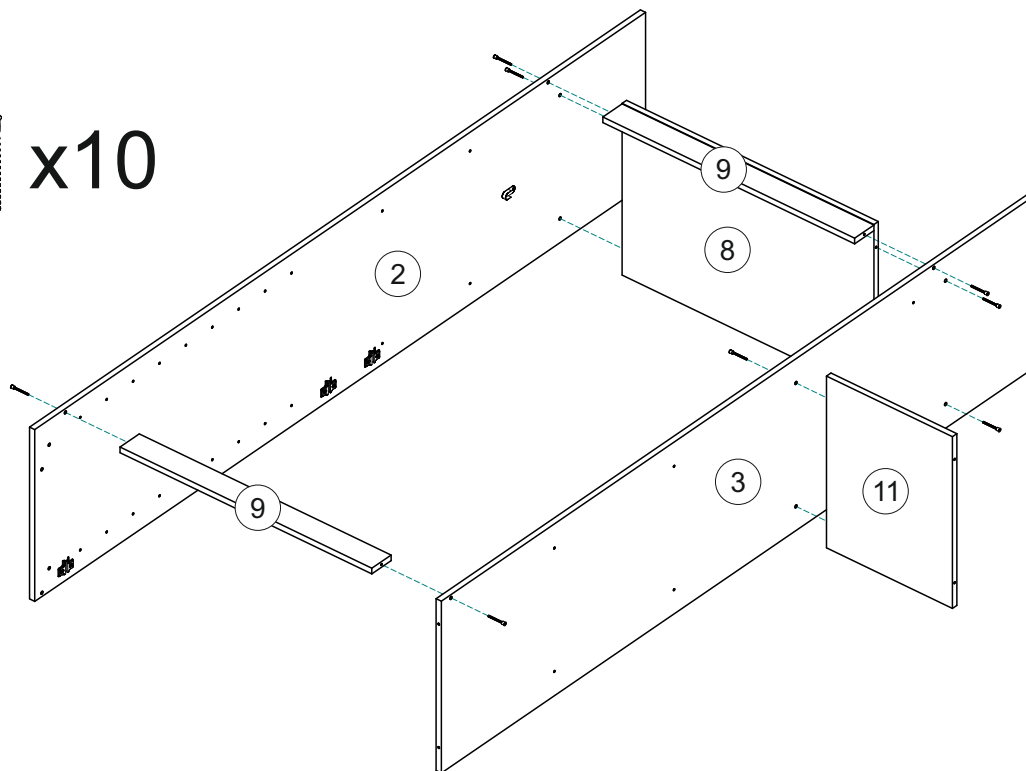
**О** - ответная планка петли



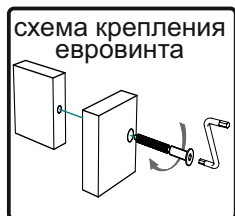
3. Соедините евровинтами перегородку №3 и боковину №2 с вязкой №8 и планками №9 и вязку №11 с перегородкой №3.



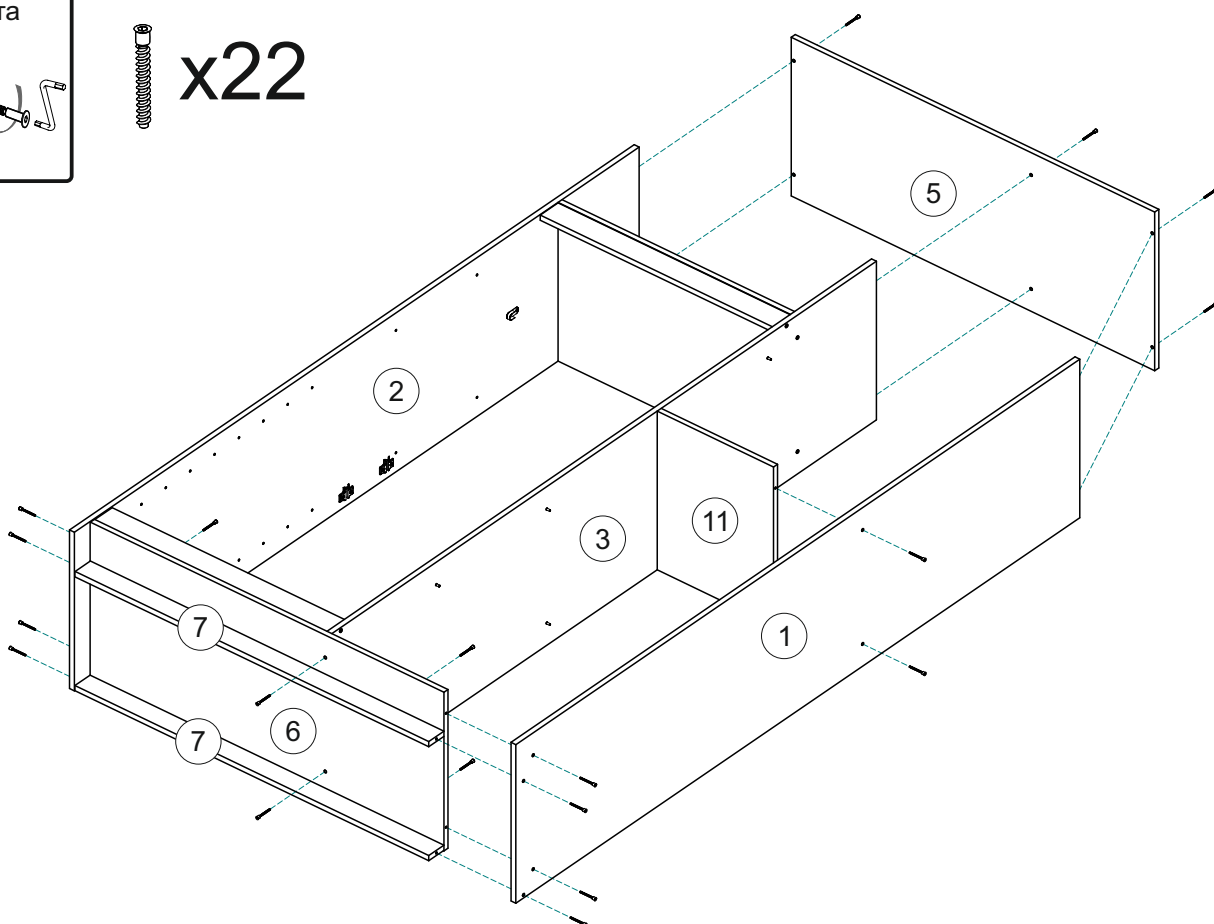
x10



4. Соедините евровинтами вязку №6 с перегородкой №3, затем боковины №1, №2 с вязкой №6 и боковину №1 с вязкой №11, цоколя №7 соедините с вязкой №6 и боковинами №1, №2. После этого евровинтами соедините крышку №5 с боковинами №1, №2 и перегородкой №3.



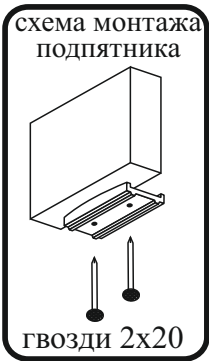
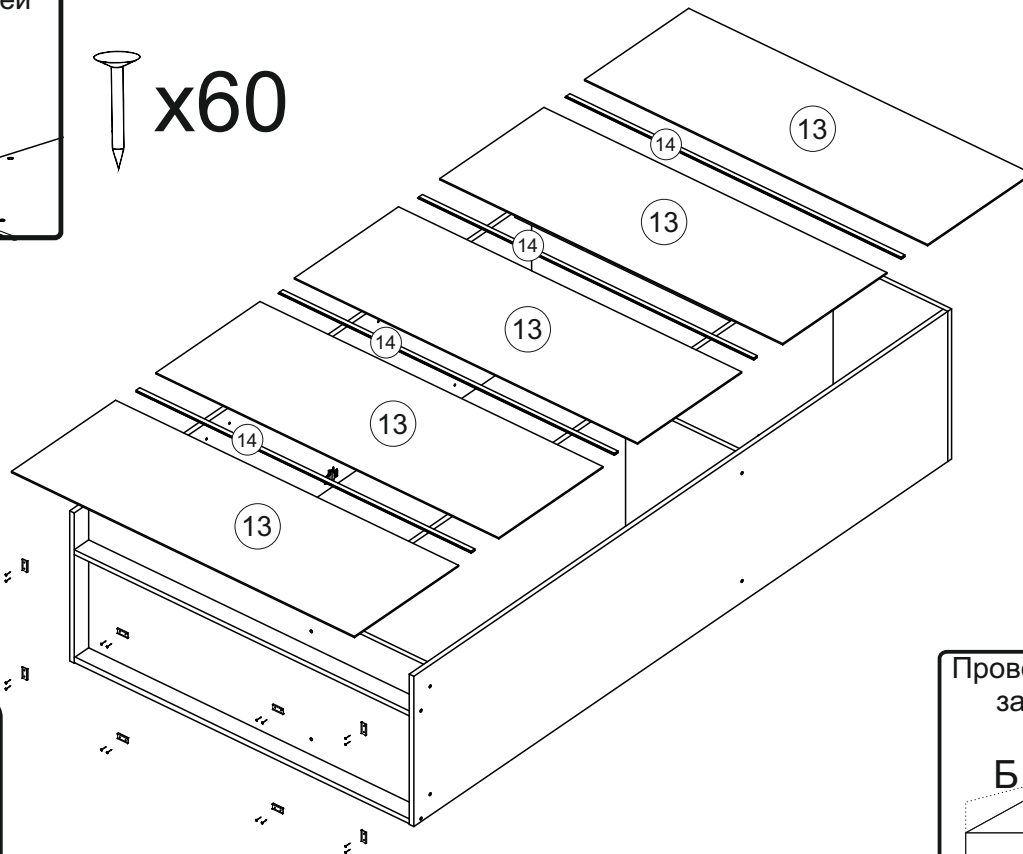
x22



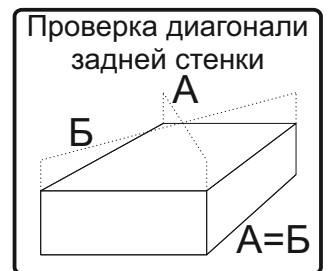
**5.** Выровняйте диагонали при помощи рулетки и гвоздями 2x20 закрепите задние стенки №13 ко всем перегородкам, боковинам, нижней вязке и крышке шкафа, предварительно соединив их профилем №14. Гвоздями набейте подпятники.



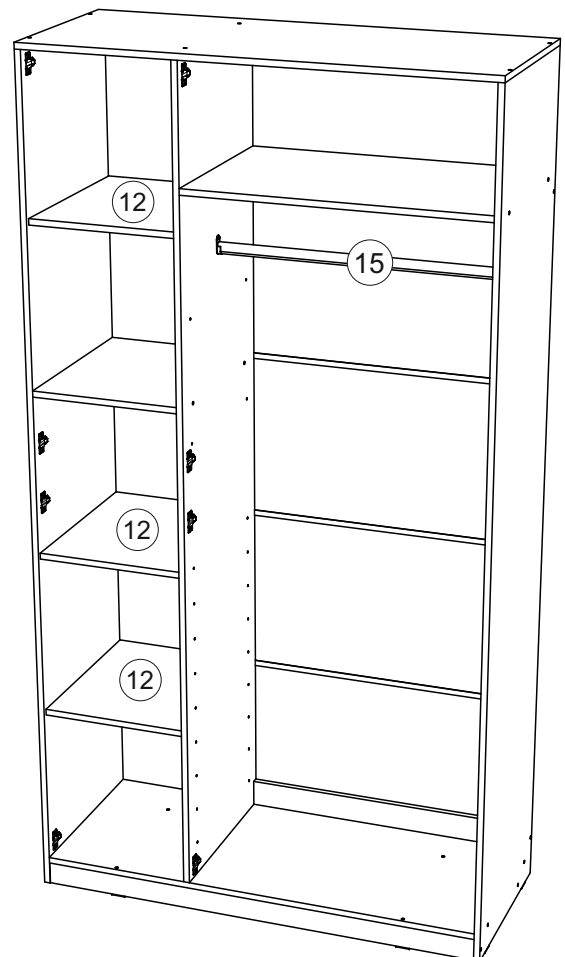
x60



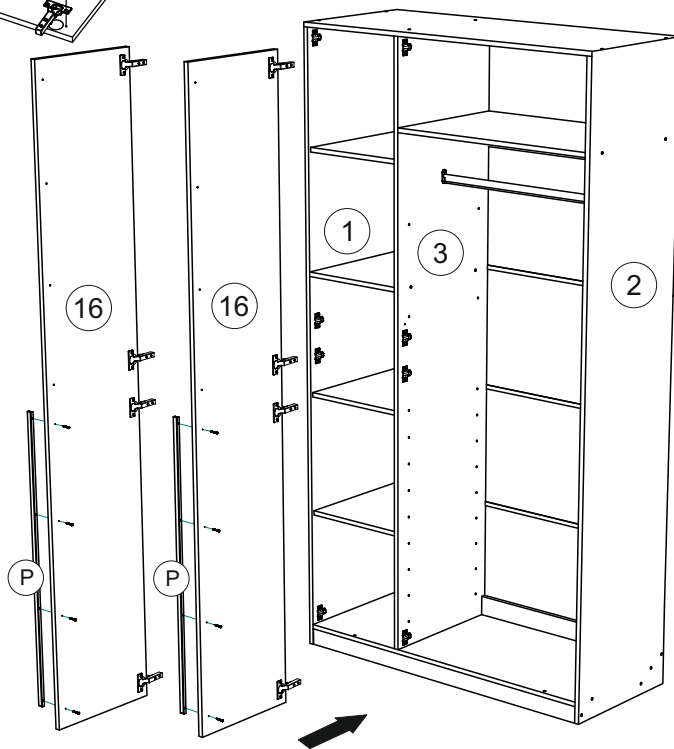
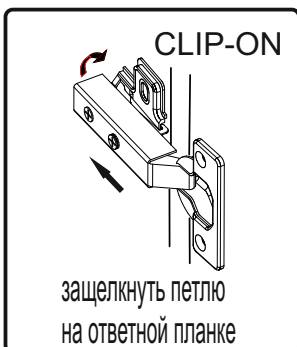
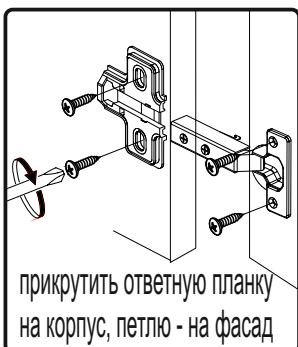
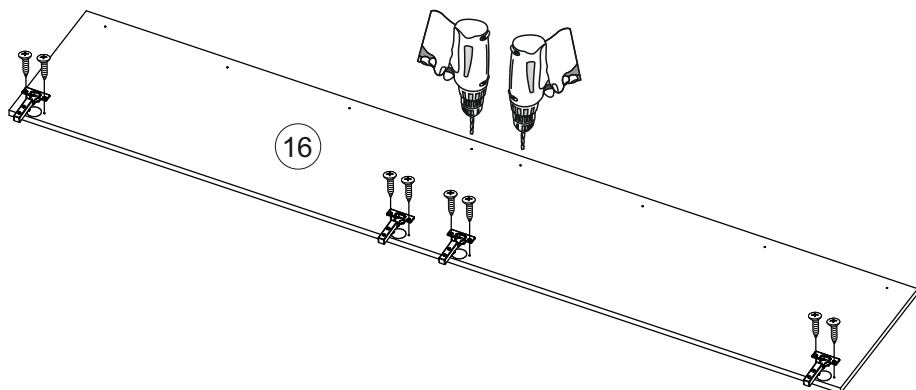
x16



**6.** Поставьте шкаф на своё место. Установите штангу 15 и полки 12 на свои места.



7. Шурупами 4x16 прикрутите петли на фасады №16. Досверлите сверлом Ø5 отверстия под ручку. Ручка крепится винтом М4х20. Навесьте фасады отрегулируйте зазоры.



### 8. СБОРКА И УСТАНОВКА ЯЩИКОВ.

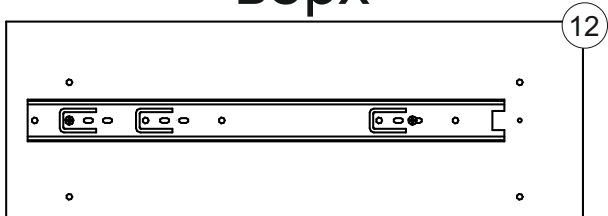
Ящик устанавливается в панели №12, а панели №12 крепятся к перегородке шкафа №3 и боковине №2.

Шурупами 4x16 прикрутите направляющие ящиков на панели №12.

Панель имеет универсальную сверловку и становится левой/правой в зависимости от того, в какую сторону прикручены направляющие.

# левая

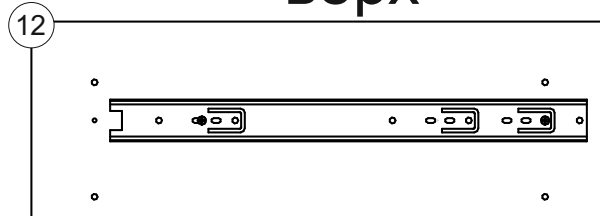
верх



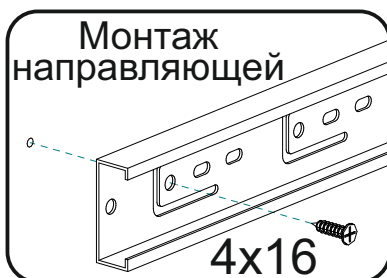
НИЗ

# правая

верх



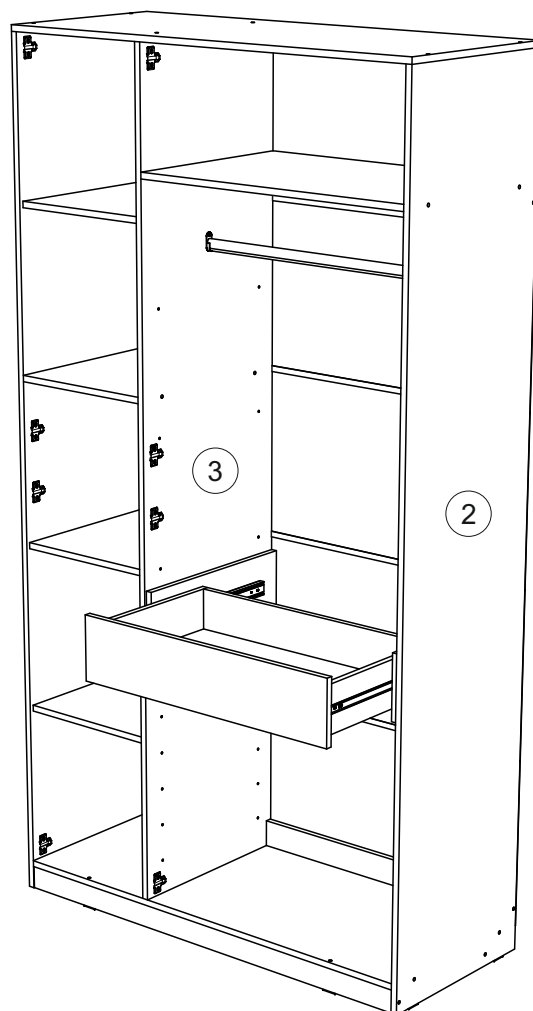
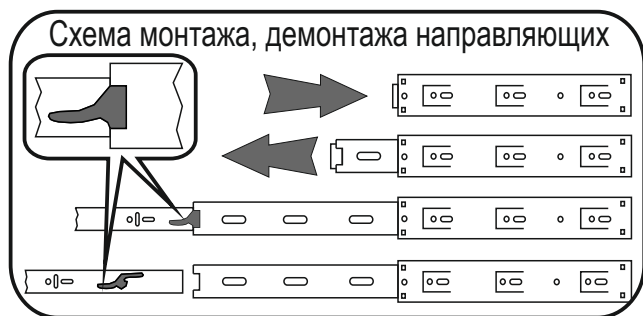
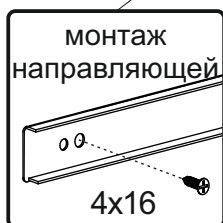
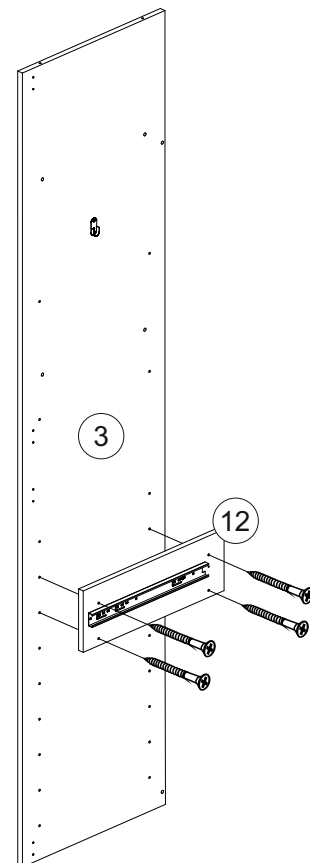
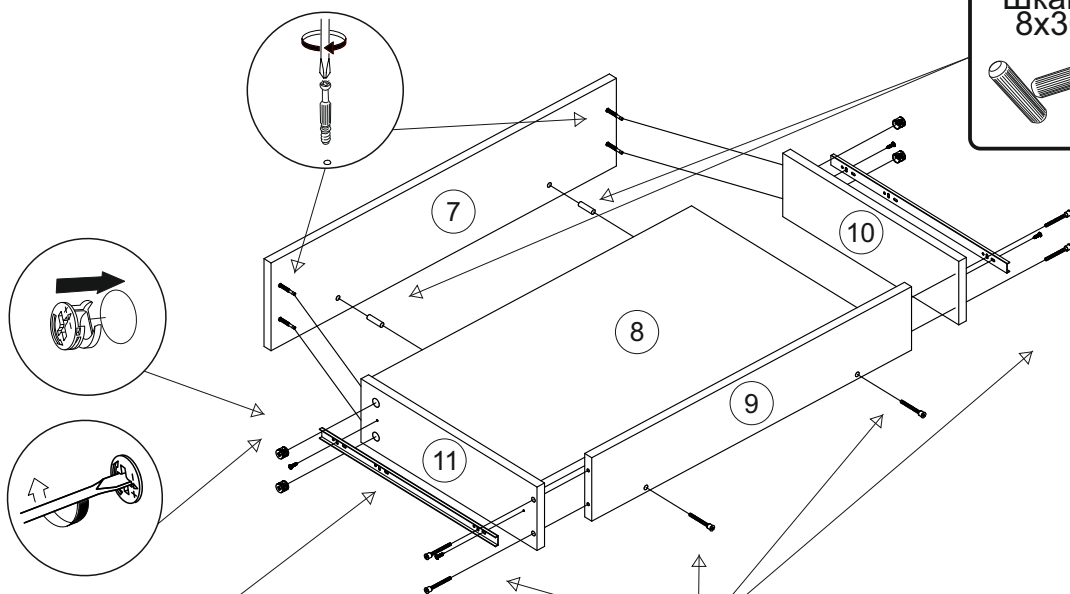
НИЗ



**9.** Панель №12 крепится с помощью шурупов 4x30.  
 На перегородке №3 и боковине №2 должны быть набиты футорки в местах крепления к ней панелей №12.

**10.** Соберите ящик по схеме.

- в фасад №7 вкрутите штоки эксцентриковых стяжек и вставьте шканти;
- соедините евровинтами заднюю стенку ящика с дном ящика №8 и боковинами ящиков №10, №11;
- соедините эксцентриковыми стяжками боковины ящиков №10, №11 с фасадом №7;
- шурупами 4x16 закрепите ответные части направляющих на деталях №10, №11.



**В шкаф дополнительно возможно установить до 4-х ящиков и до 5-ти полок.**

# Инструкция по уходу за мебелью и правила эксплуатации

Для поддержания надлежащего внешнего вида и увеличение срока эксплуатации рекомендуется соблюдать следующие общие правила:

1. Мебель должна эксплуатироваться в сухих и теплых помещениях, имеющих отопление и вентиляцию при температуре воздуха не ниже +1° и не выше +40°, относительной влажности 65-85%.
2. Расположение мебели ближе одного метра от отопительных приборов и других источников тепла, а также под прямыми солнечными лучами, вызывает ускоренное старение покрытия и деформацию мебельных щитов.
3. Поверхность деталей мебели следует оберегать от попадания влаги во избежание разбухания каркасов, фасадов и столешницы, отклеивания кромок на боковых поверхностях.
4. Следует оберегать поверхность мебели и ее конструктивные элементы от механических повреждений, которые могут быть вызваны воздействием твердых предметов, абразивных порошков, а также чрезмерными физическими нагрузками.
5. Изделия мебели необходимо устанавливать на ровные поверхности.
6. Рекомендуется для чистки преимущественно пользоваться мягкой тканью или замшей, смоченной и хорошо отжатой перед использованием. Всегда тщательно высушивайте (протирайте сухой тканью) смоченные участки по окончании чистки. Не следует использовать средства, обладающие абразивными свойствами, а также губки с покрытием из металлического волокнообразного или стружечного материала при чистке.
7. В процессе эксплуатации мебели возможно ослабление крепежной фурнитуры, необходимо осуществлять «затяжку» всех изделий металлофурнитуры, осуществляющих крепеж и регулировку узлов, обеспечивающих открывание и трансформацию подвижных элементов.

## Общие технические указания по сборке.

Для удобства транспортировки и предохранения от повреждений, мебель поставляется в разобранном виде в индивидуальной упаковке. Вы можете собрать ее самостоятельно, либо воспользоваться услугами квалифицированных сборщиков. Не приступайте к сборке, не ознакомившись с инструкцией!

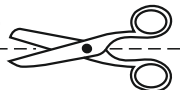
Проверить комплектность каждой упаковки, согласно комплектовочной ведомости. **При обнаружении дефектов или не комплектности к сборке не приступать. Обратитесь к продавцу.** ВНИМАНИЕ! Не рекомендуется одновременно вынимать детали из всех упаковок во избежание их смешивания (можете перепутать детали). Проверить наличие фурнитуры.

Во избежание перекосов и повреждений, а также загрязнения мебели, сборку производить на ровном полу, покрытом тканью или бумагой. Необходимо соблюдать осторожность, чтобы не повредить поверхность деталей. В сборке сложных и больших изделий желательно участие двух человек. Перед началом сборки необходимо определить расположение деталей в изделии в соответствии со схемами сборки и инструкцией.

Производитель оставляет за собой право вносить незначительные изменения в конструкцию, не изменяющую внешний вид и дизайн изделия без предварительного уведомления.

Поставщик гарантирует соответствие товаров требованиям ГОСТа 16371-14 при соблюдении условий транспортировки, хранения, сборки (для мебели поставляемой в разобранном виде), эксплуатации.

Гарантийный срок эксплуатации мебели: детской и для общественных помещений - 18 месяцев, бытовой – 24 месяца. Гарантийный срок при розничной продаже через торговую сеть исчисляются со дня продажи мебели, но в пределах 30 месяцев со дня ее изготовления. Срок эксплуатации 10 лет.



отрезать и  
приклеить

Соответствует  
ГОСТ 16371-14

Дата изготовления: 20\_\_\_\_ год  
Гарантийный срок эксплуатации 24 мес.  
Срок службы изделия 10 лет.  
Материал: ЛДСП