

Кухонный гарнитур
П600х (2140/2332)

Пенал для встраиваемого холодильника

600x2140/2332x566 (ШxВxГ)
Размер проема под встраиваемый холодильник
568x2008/2200x550 (ШxВxГ).



Уважаемые покупатели! Идеального качества сборки можно добиться только путем привлечения ПРОФЕССИОНАЛЬНОГО (толкового) сборщика мебели.



ОСТОРОЖНО! Во избежание сколов и порчи деталей будьте аккуратны во время сборки.



РУССКИЙ

Важная информация
Внимательно прочитайте.
Необходимо тщательно следовать всем рекомендациям.

Сохраните эту информацию для справок в дальнейшем.

ВНИМАНИЕ!

Опрокидывание мебели может стать причиной получения серьезных травм или даже привести к смерти. Чтобы предотвратить опрокидывание, необходимо обеспечить стационарное крепление мебели к стене с помощью прилагающихся крепежных аксессуаров.

Материалы стен различаются, поэтому крепежные средства не прилагаются. Используйте крепежные средства, подходящие для материала стен в вашем доме. Для выбора подходящих крепежных средств обратитесь в специализированный магазин.



ENGLISH

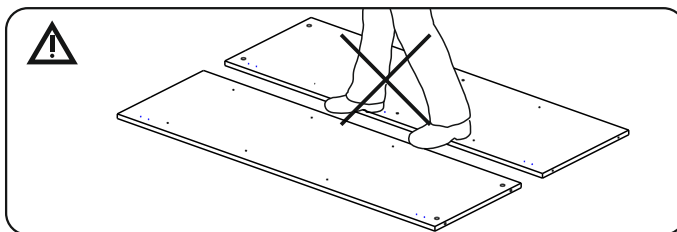
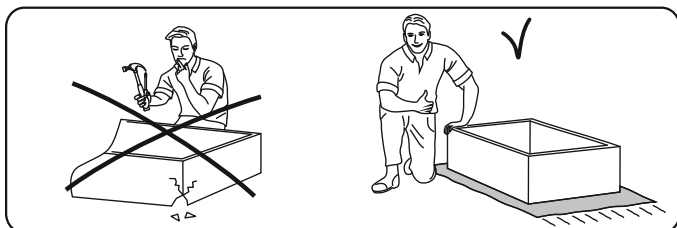
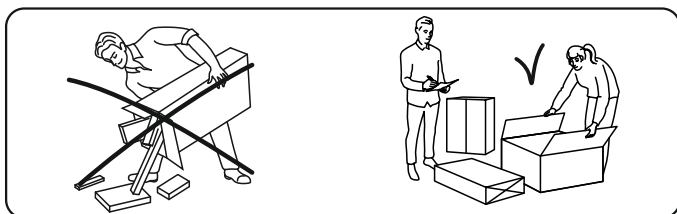
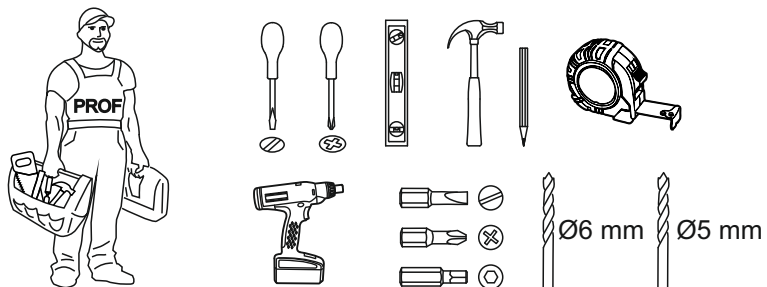
Important information
Read carefully
Follow each step of the instruction carefully

Keep this information for further reference

WARNING!

Serious or fatal crushing injuries can occur from furniture tip-over. To prevent this furniture from tipping over it must be permanently fixed to the wall with the included wall attachment devices.

Fastening devices for the wall are not included since different wall materials require different types of fastening devices. Use fastening devices suitable for the walls in your home. For advice on suitable fastening devices, contact your local specialized dealer.

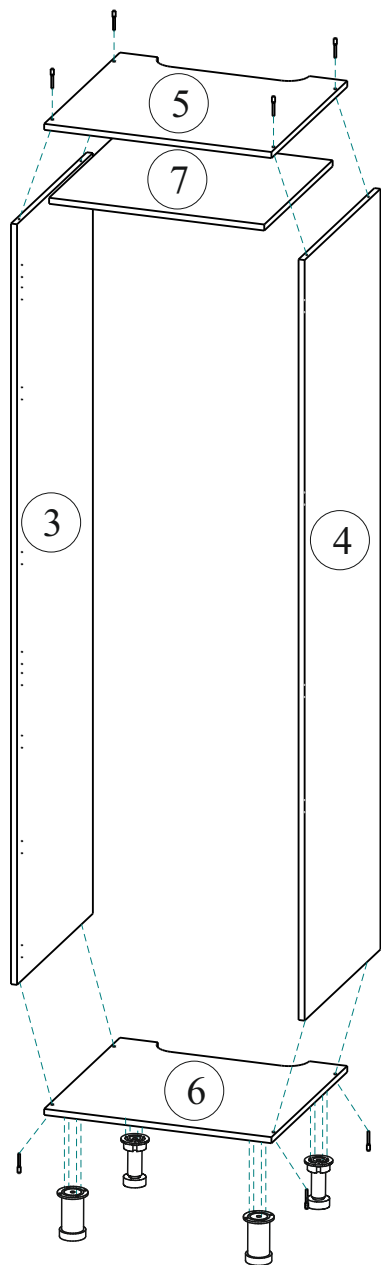


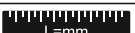


7x50	4x16	4x13	M6x30	4,2x13	
 x8	 x31	** x14	 x2	 x4	 x2/4/8
 x1	 x11	 x2	 x2	 x2	 x4
 x2	*	 x7	 x7		

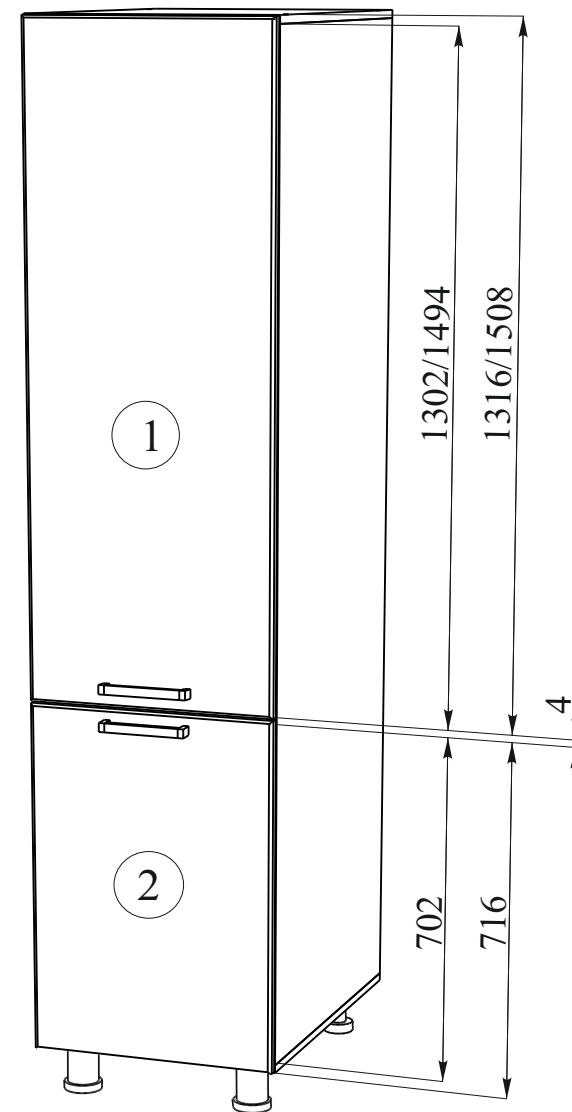
* Ручка может отличаться от изображения, в зависимости от выбранного вами вида фасада.

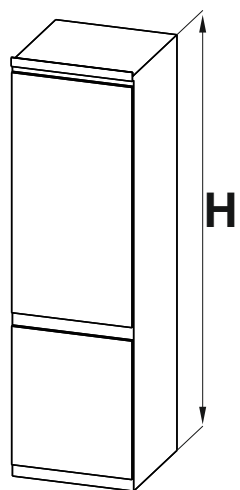
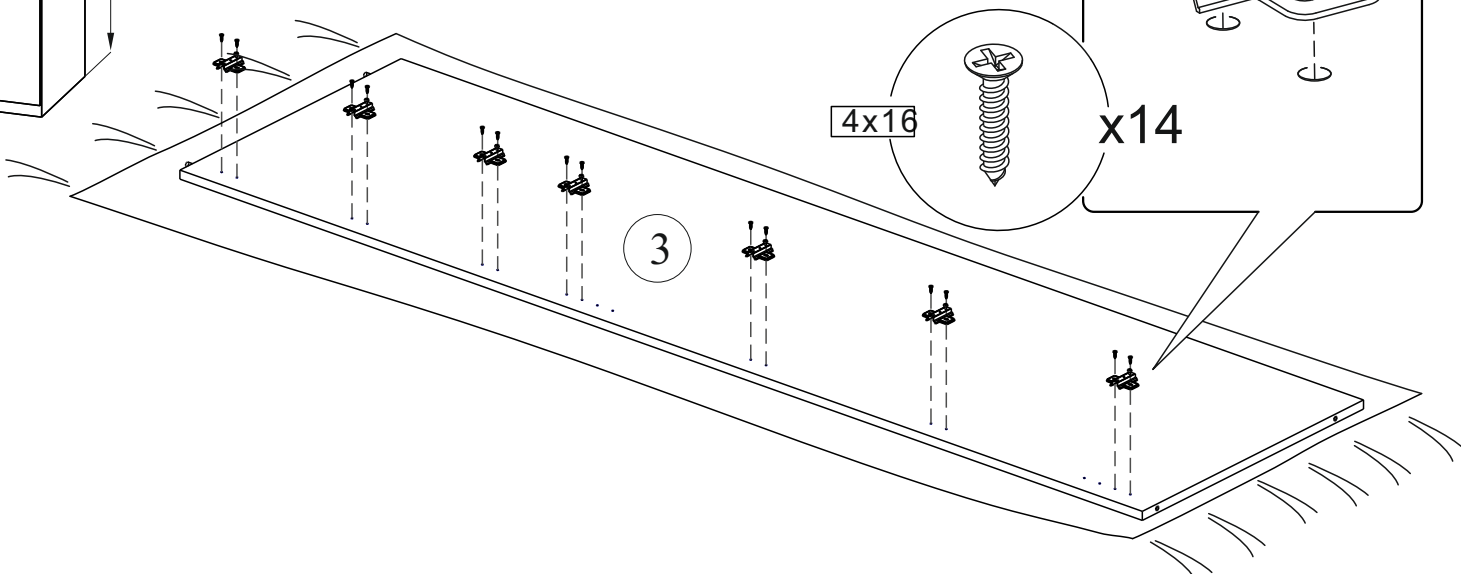
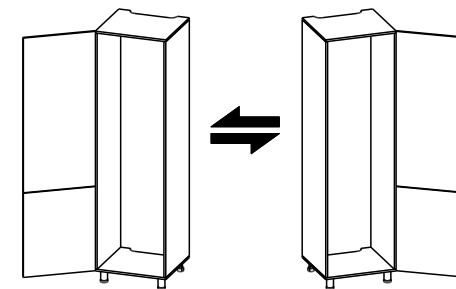
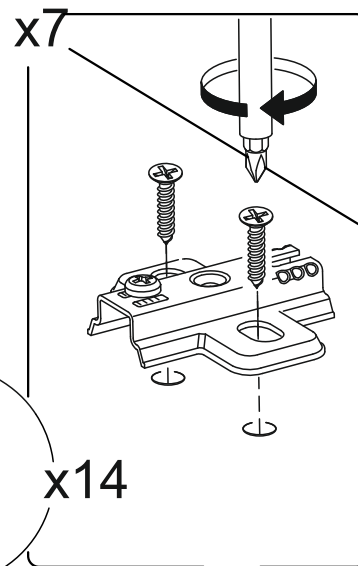
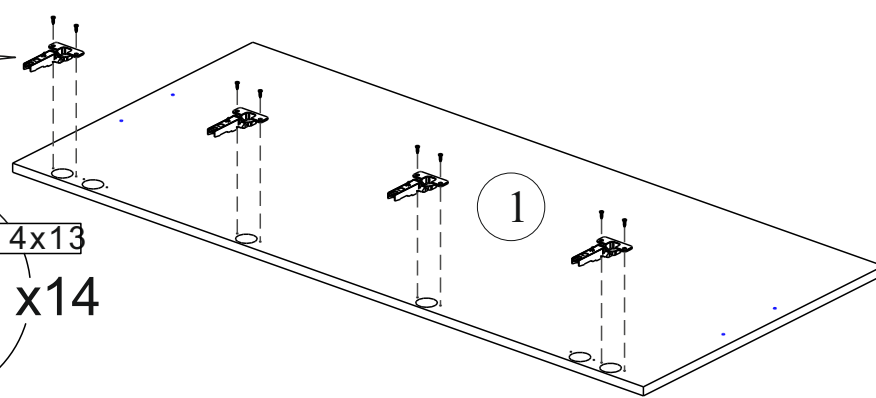
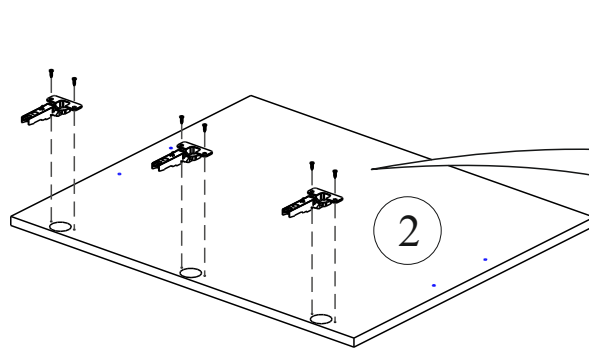
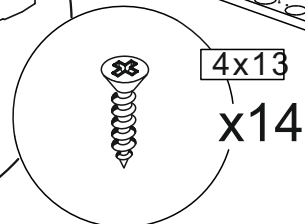
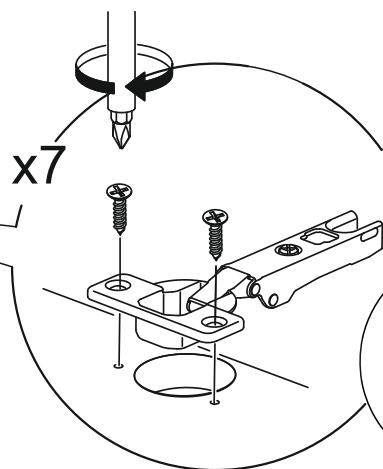
Количество винтов для ручек зависит от вида ручки.

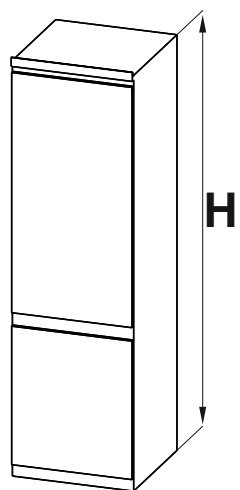
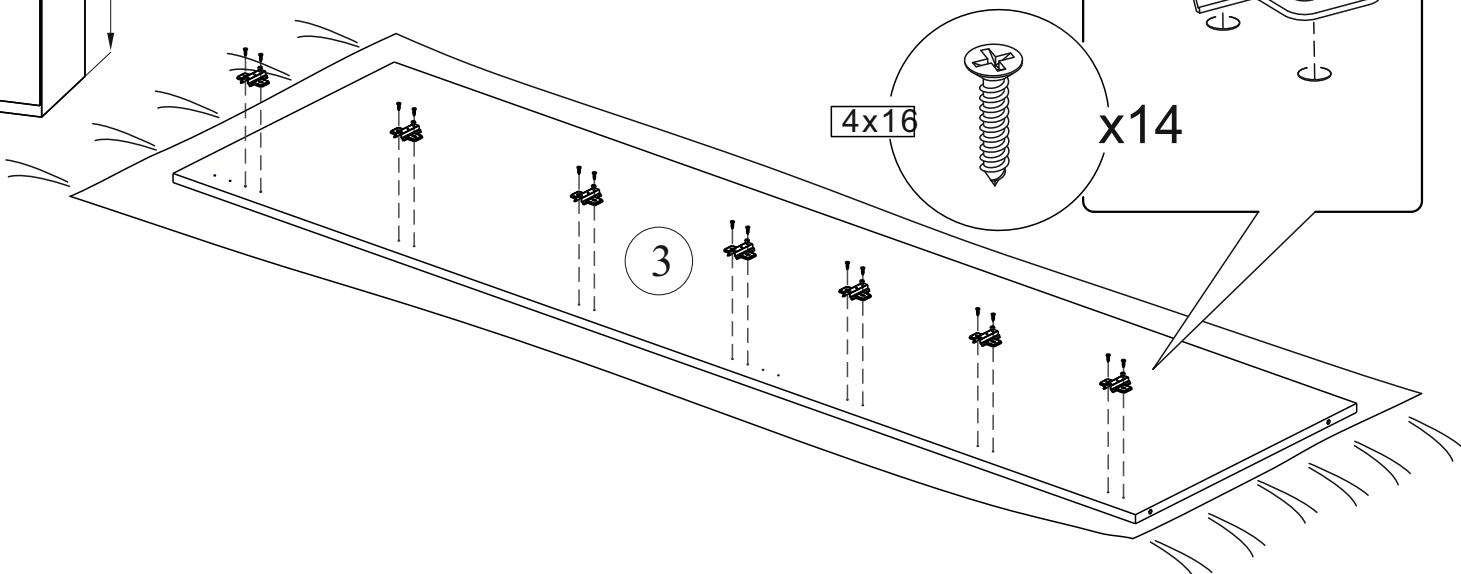
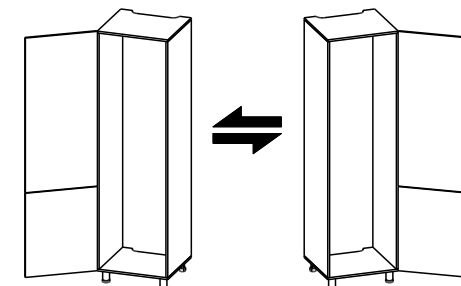
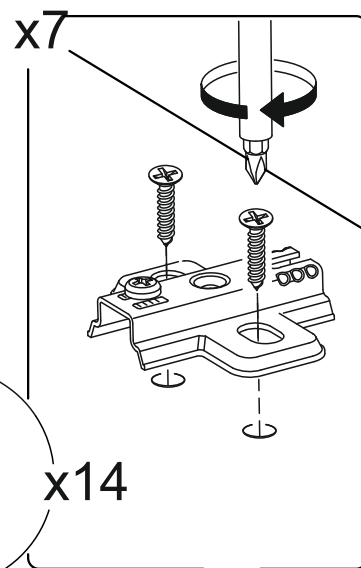
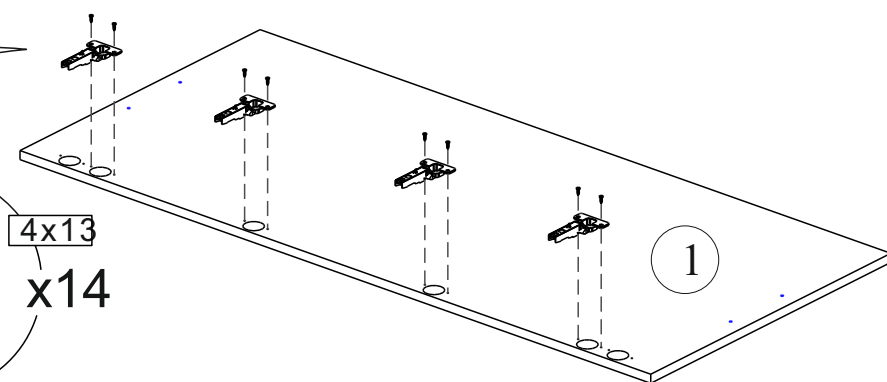
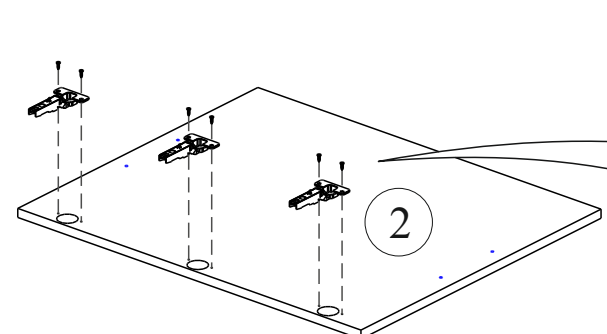
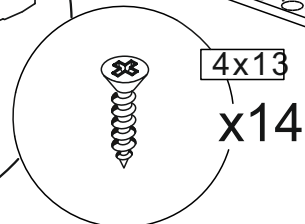
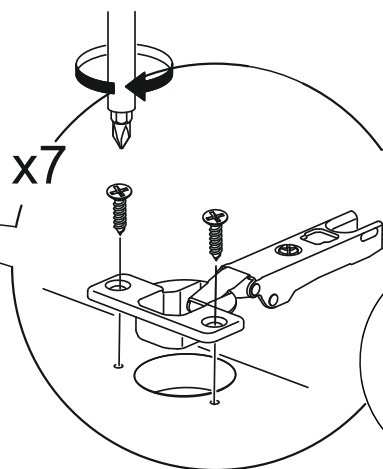
** Петли к фасадам МДФ крепятся шурупами 4x13,
Петли к фасадам ЛДСП крепятся шурупами 4x16 .



1 2 3	 L=mm		
1	1316/1508	597	1 4
2	716	597	1 3
3,4	2008/2200	550	2 1
5,6	600	550	2 2
7	568	496	1 2

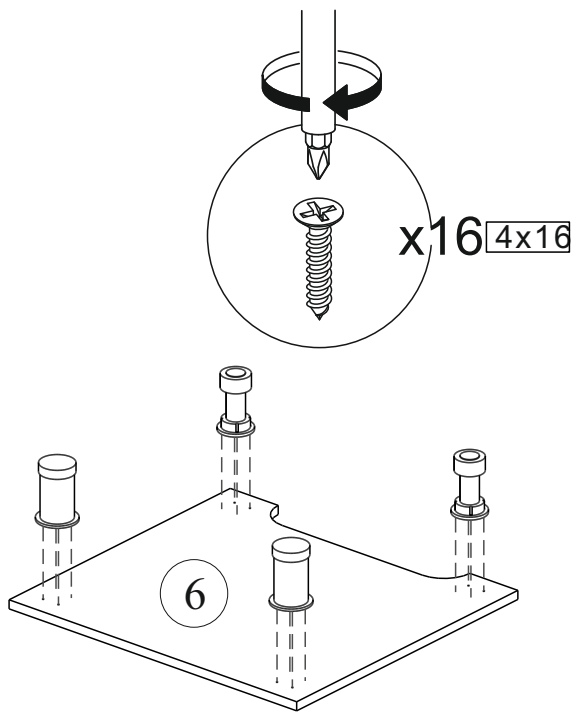


1**H ≤ 1870****2****4****П600х Пенал для встраиваемого холодильника**

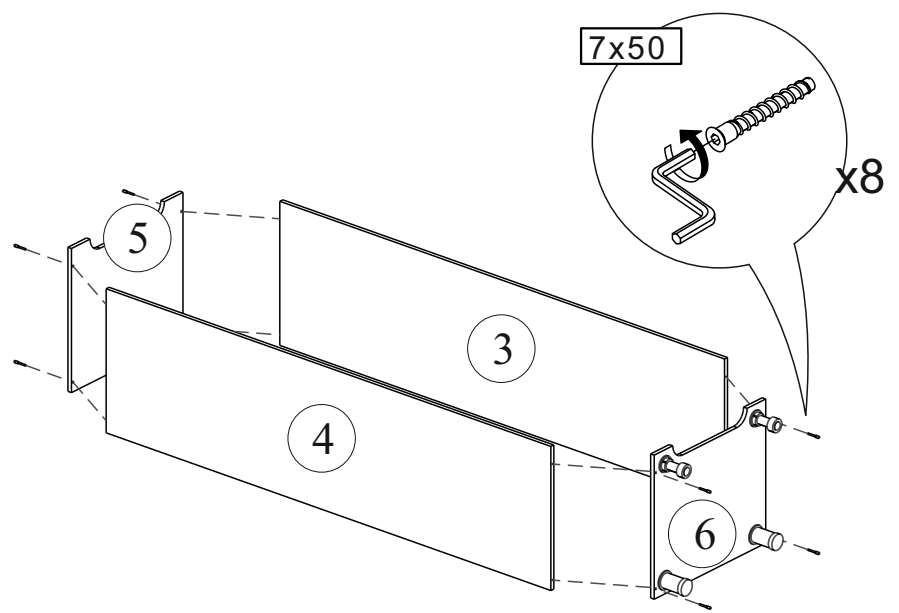
1**H > 1870****2**

5 П600х Пенал для встраиваемого холодильника

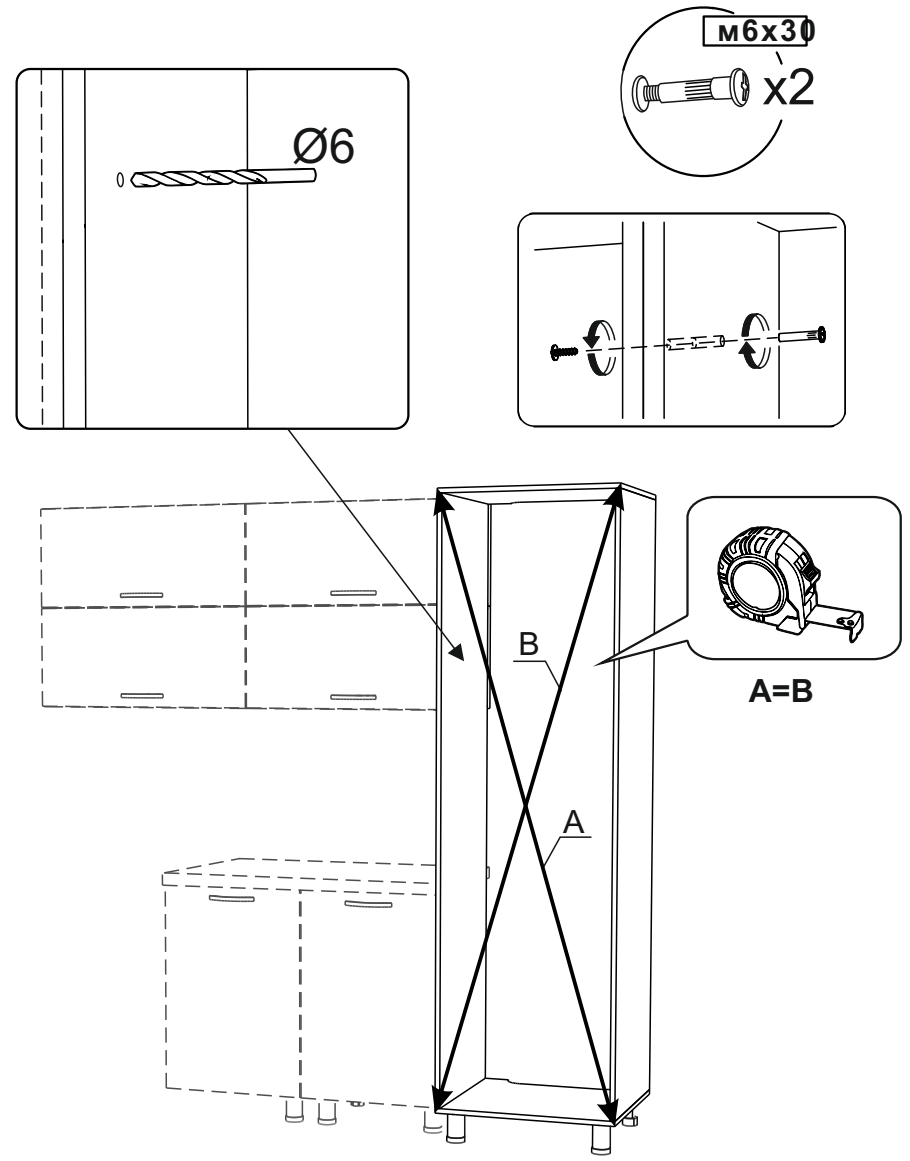
3



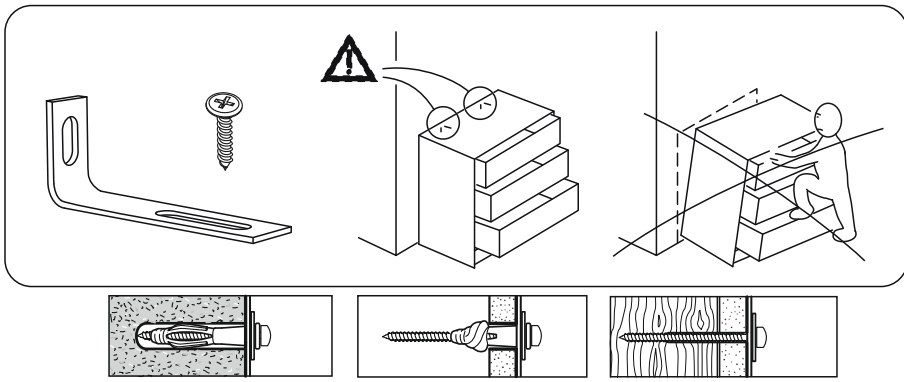
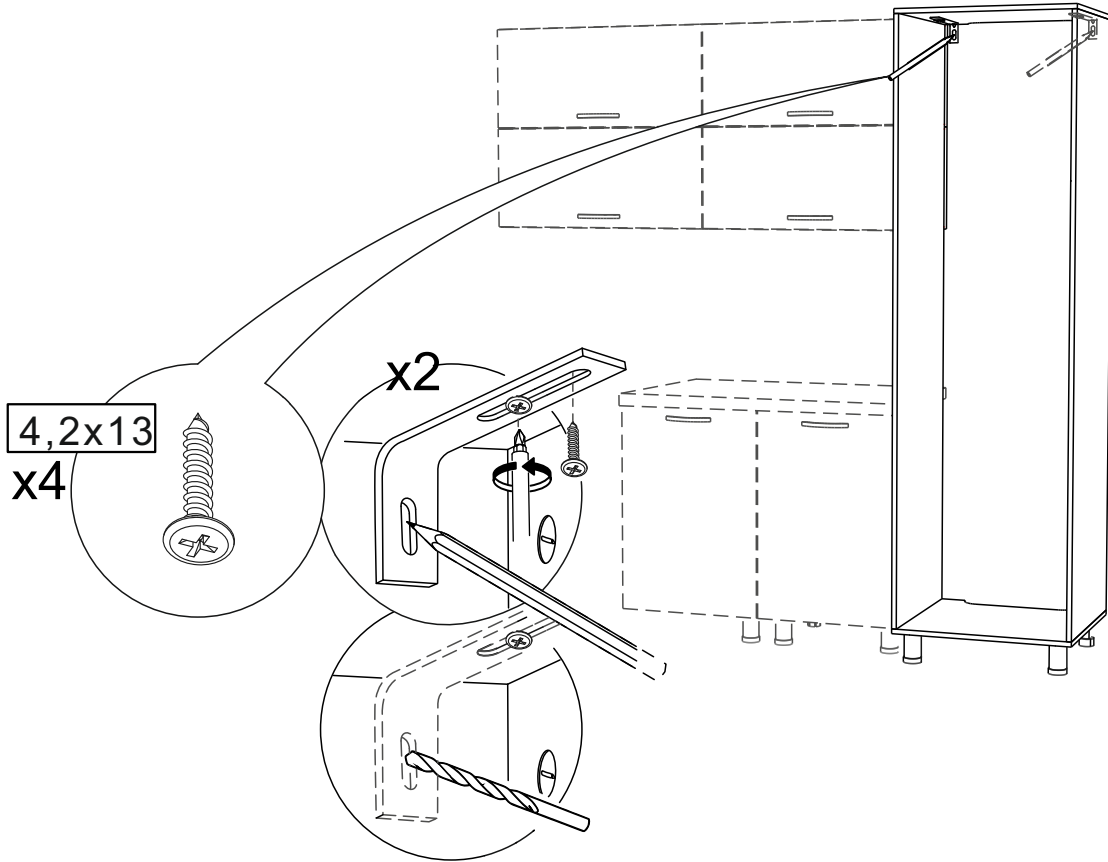
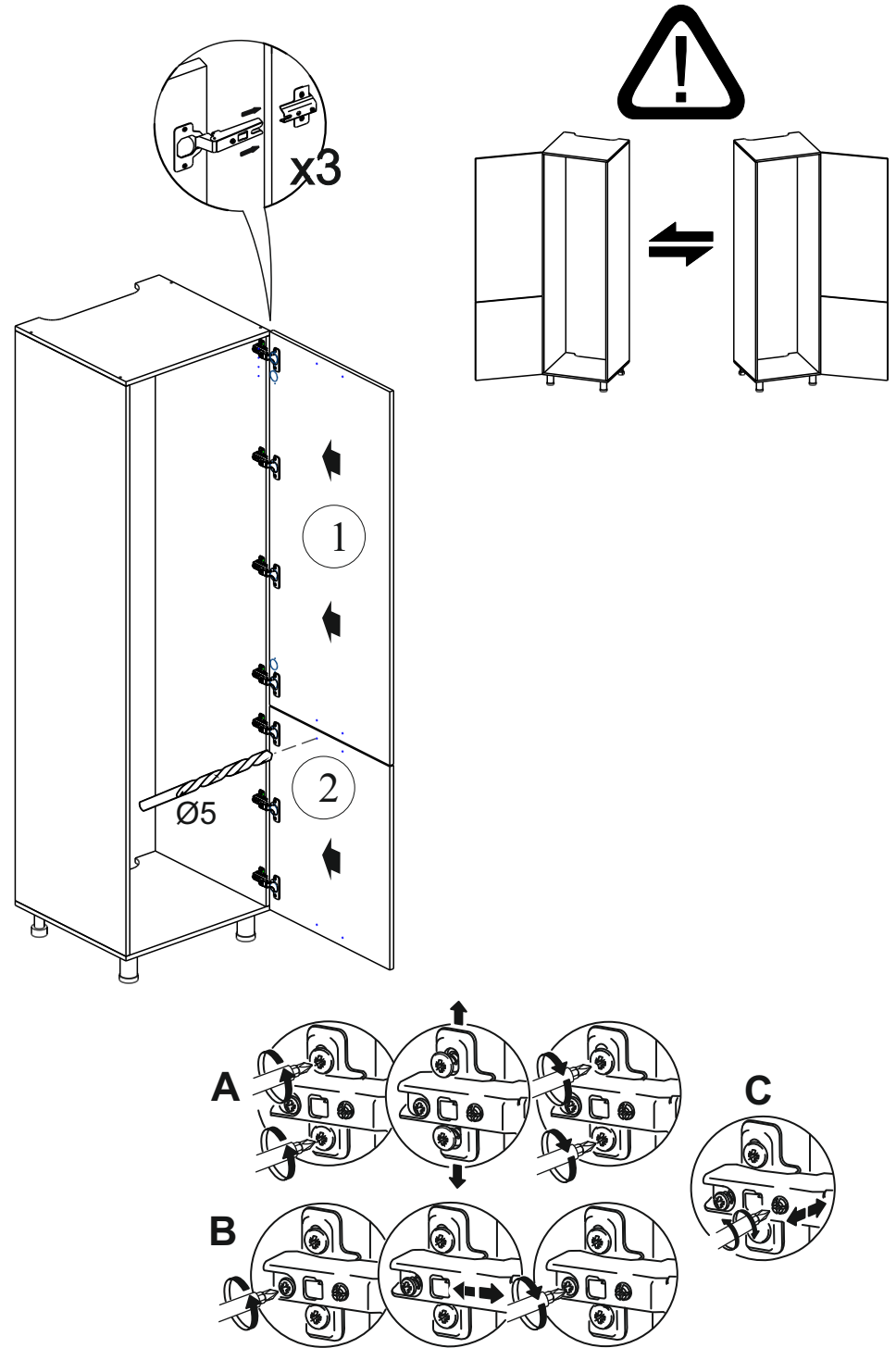
4



5

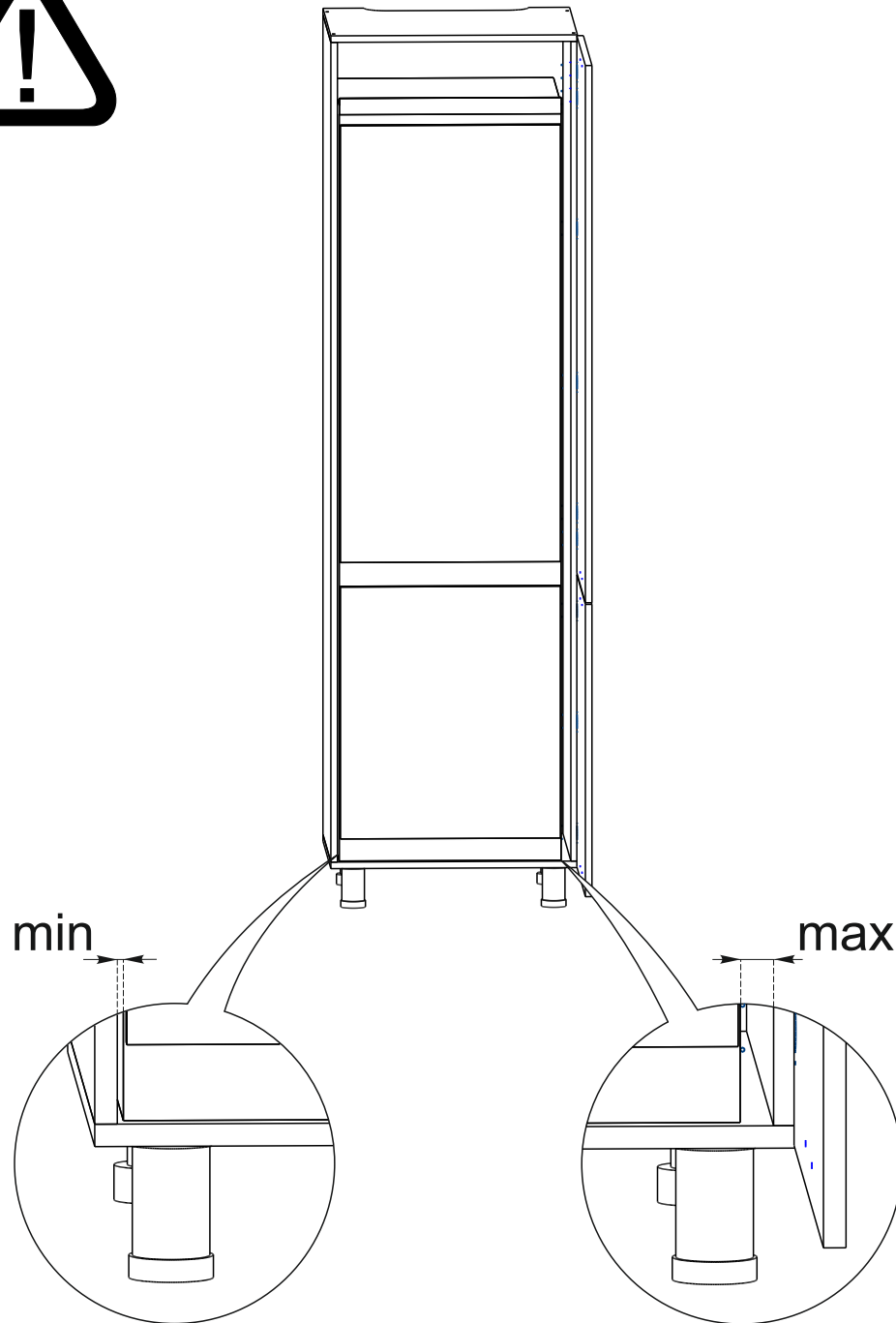
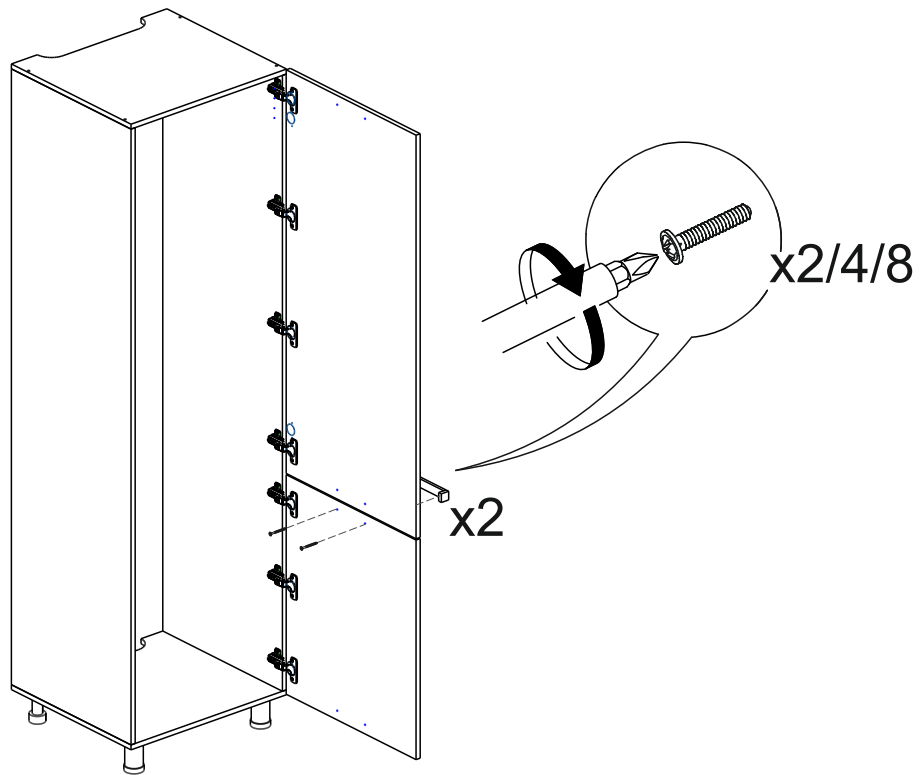


6 П600х Пенал для встраиваемого холодильника

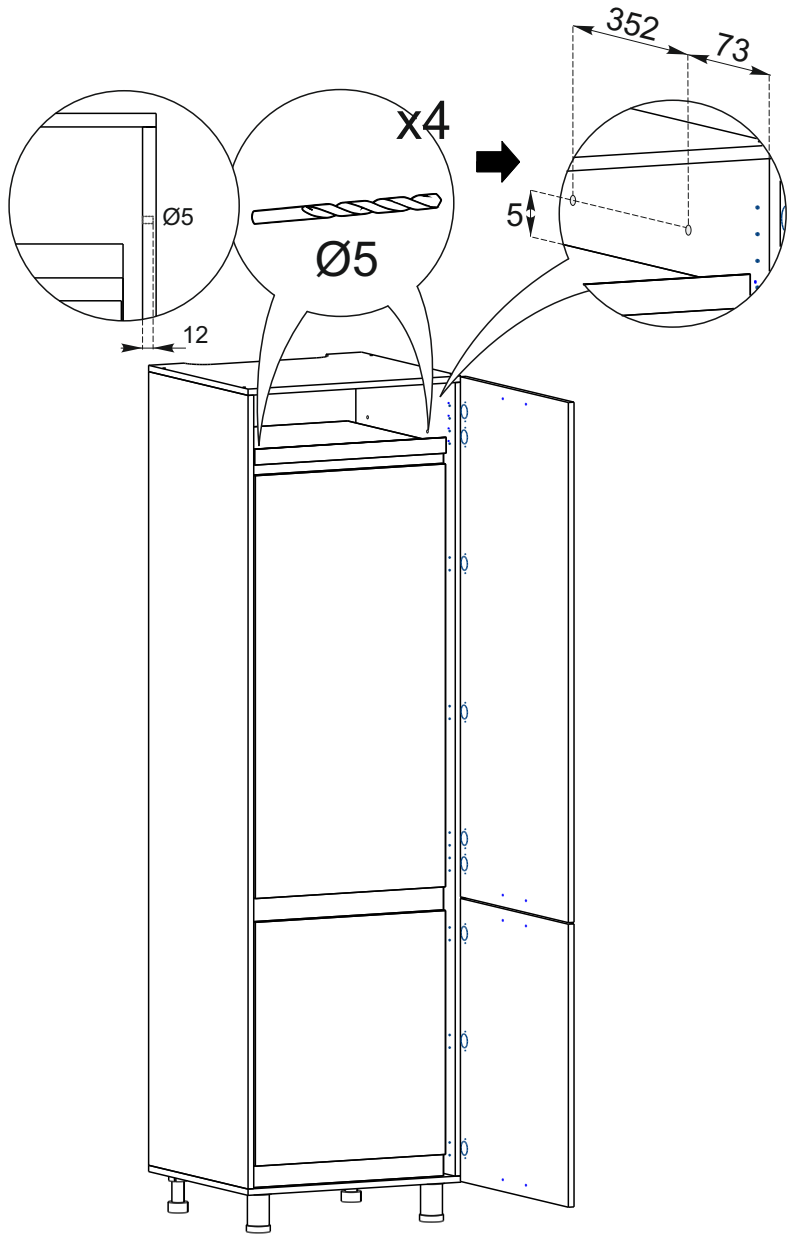
6**7**

7 П600х Пенал для встраиваемого холодильника

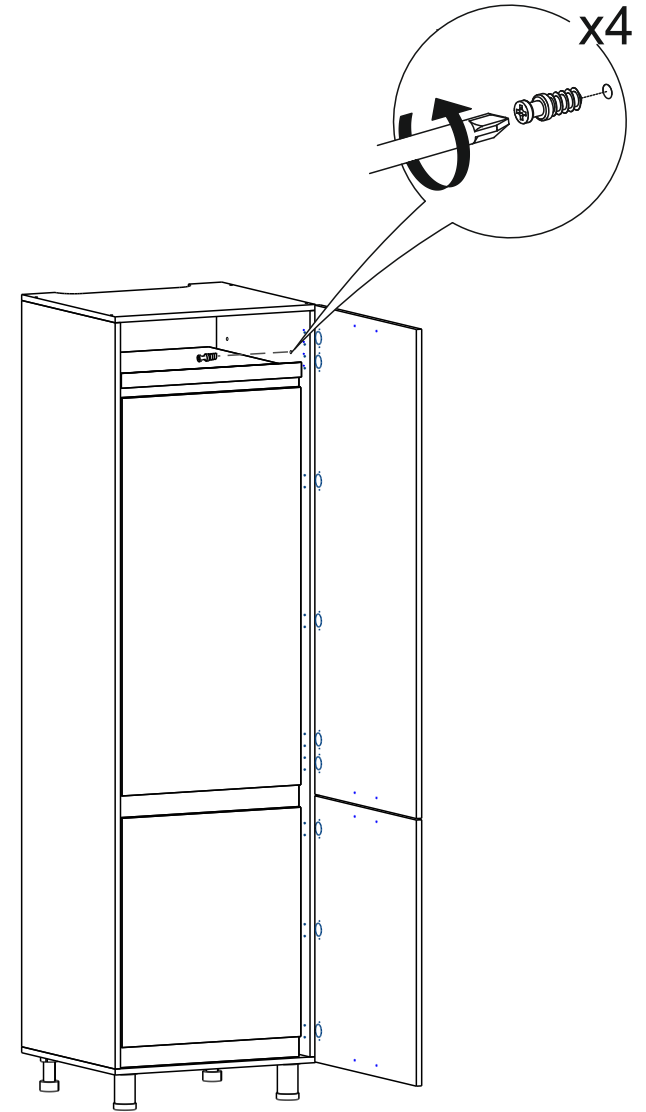
8



9



10



9

П600х Пенал для встраиваемого холодильника

