

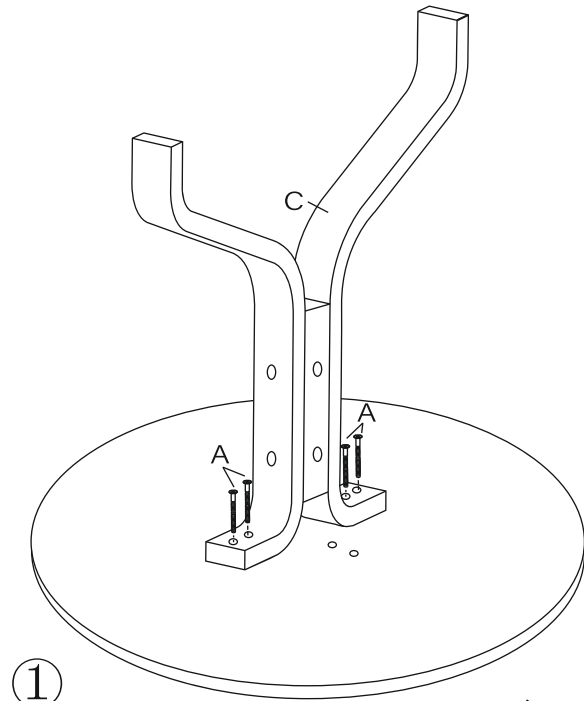
A x 8

B x 4

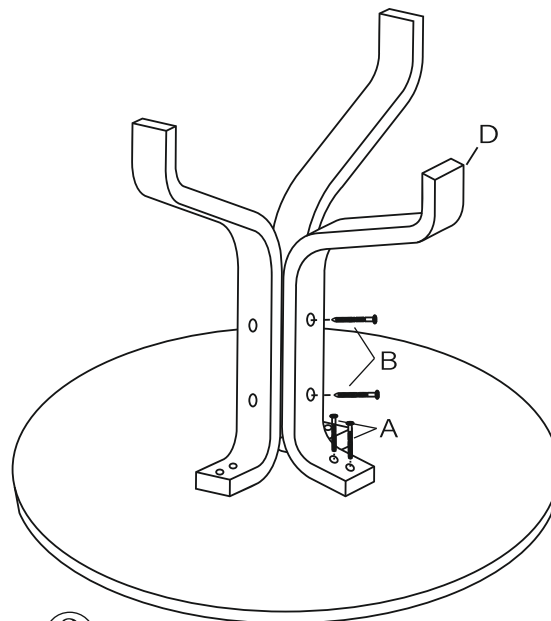
C x 1

D x 2

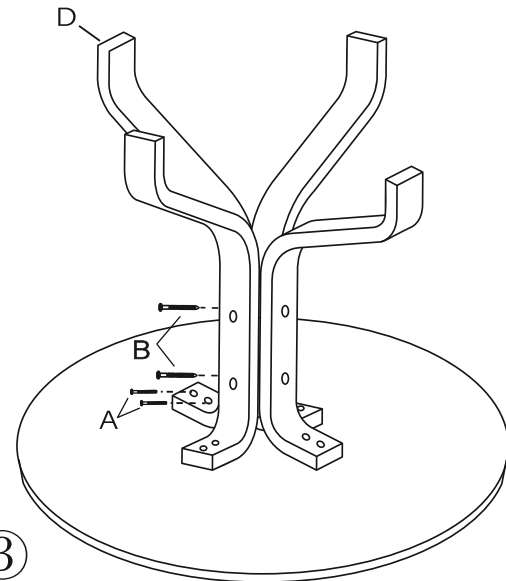
E x 1



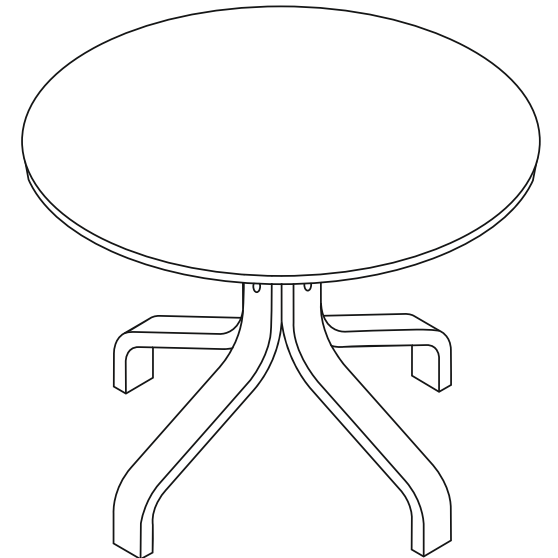
1



2



3



HOHTOH