

Рекомендации по обслуживанию и эксплуатации за мебелью

Качество и комплектность изделия рекомендуется проверять в магазине при покупке в распакованном виде.

Рекомендуется привлекать для сборки изделия квалифицированных специалистов.

Мебель должна храниться и эксплуатироваться в помещениях с температурой не ниже +5° и не выше +40° и относительной влажностью от 45% до 70%

Сборка изделия должна производиться в порядке, изложенном в настоящей инструкции. В процессе эксплуатации изделий необходимо периодически затягивать ослабленные винтовые соединения. В случае необходимости перемещения изделия по помещению перед перестановкой необходимо полностью освободить его от груза (одежда, матрас и т.п.) Во избежание поломки изделия передвижение производить приподнимая его над уровнем пола

Поверхность деталей мебели следует беречь от попадания влаги во избежание разбухания и отклеивания кромки.

Не допускается расположение мебели ближе 50 см от отопительных приборов и других источников тепла, а также под прямыми солнечными лучами. Вызывает ускоренное старение, выцветание покрытия и деформацию деталей мебели.

Не допускается попадание на поверхности деталей агрессивных жидкостей (спирт, бензин, ацетон и т.п.)

Пыль с поверхности деталей мебели удалять чистой и сухой салфеткой из мягкой ткани (фланель, плюш и т.п.). Для очистки поверхности мебели от загрязнений использовать только специальные средства по уходу за мебелью, соответствующие характеру материала покрытия (необходимо ознакомиться с инструкцией производителя).

Любые поверхности мебели необходимо беречь от ударов твердыми предметами во избежание появления царапин, вмятин, трещин, сколов и т.п.

При эксплуатации изделий со стеклянными дверями, полками и зеркалами важно помнить, что эксплуатация деталей из стекла и зеркала с трещиной сопряжена с риском получения травмы. При появлении трещин необходимо немедленно заменить поврежденную деталь.

Не допускается эксплуатация мебели для лежания без матраса. Не рекомендуется вставать ногами на изделия, сидеть на подлокотниках. Во избежание несчастных случаев и повреждения купленной Вами мебели не разрешайте детям прыгать на кровати. Нагрузка должна распределяться равномерно и не превышать разрешенную допустимую нагрузку.

ВАЖНО: несоблюдение вышеизложенных рекомендаций, повлекшее возникновение недостатков изделия, может являться основанием для утраты права на гарантийное обслуживание.

Гарантии изготовителя

Гарантийный срок эксплуатации изделия составляет: мебель бытовая - 24 мес., мебель для сидения и лежания, мебель детская - 18 мес., мебель детская для сидения и лежания - 12 мес. Гарантийный срок при розничной продаже через торговую сеть исчисляется со дня продажи мебели.

В период гарантийного срока изготовитель гарантирует ремонт изделий или его замену, если потребителем не нарушены правила транспортирования, хранения, сборки и эксплуатации.

Претензии предъявляются потребителем непосредственно в торгующую организацию, в которой была приобретена мебель, предъявив настоящую "инструкцию по сборке" и копию товарного чека.

Изготовитель гарантирует соответствие мебели требованиям ГОСТ 16371-2014 "Мебель. Общие технические условия", ГОСТ 19917-2014 "Мебель для сидения и лежания. Общие технические условия" и требованиям ТР ТС 025/2012 "О безопасности мебельной продукции".

Срок службы изделия - 10 лет.

Предприятие-изготовитель оставляет за собой право вносить изменения в конструкцию изделия (в том числе замену фурнитуры), не ухудшающие его конструктивные и эксплуатационные характеристики.

ВАЖНО: сохраняйте, пожалуйста, инструкцию в случае повторной сборки мебели или рекламаций. В случае составления рекламации пользуйтесь обозначениями из данной инструкции по сборке.

С условиями гарантийного обслуживания, а также с рекомендациями по обслуживанию и эксплуатации за мебелью ознакомлен:

_____ (подпись клиента)

ООО МФ "Олимп-мебель" 606400 Россия, Нижегородская обл., г.Балахна,
ул. Челюскинцев 27

ОЛМЕКО
мебельная фабрика



Срок службы 10 лет

ЕАЭС N RU Д-РУ.РА03.В.82294/22 Мебель бытовая на каркасе из
древесных материалов

пр.КН.НМ.67.10.00.00.00

Шкаф для одежды «Брандо» New

Дата: _____ Штамп ОТК: _____ Соответствует требованиям: ТР ТС 025/2012
ТУ 31.09.10-003-89876601-2022

Гарантийный срок: Мебель бытовая - 24 мес., мебель детская - 18 мес., мебель для
сидения и лежания - 18 мес., мебель детская для сидения и лежания - 12 мес.

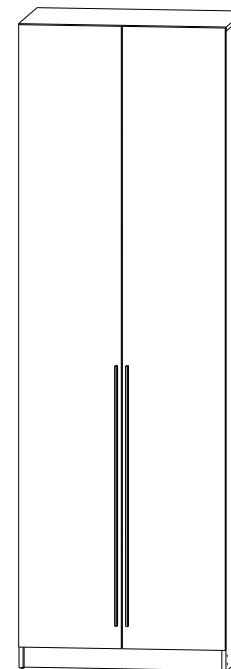


Инструкция по сборке

Шкаф для одежды «Брандо» New

пр. КН.НМ.67.10.00.00.00

(2480x800x526)



ООО МФ "Олимп-мебель"

Россия, 606400, Нижегородская область, г. Балахна,
тел. 8(831) 266-00-29
сайт: www.olmeko.ru

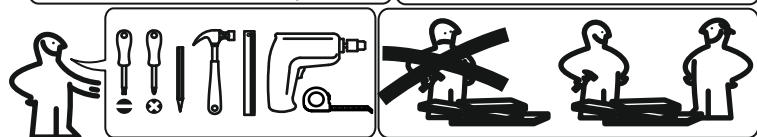
ул. Челюскинцев, 27

Фасады ЛДСП

№	Обозначение	Наименование	Размеры детали, мм.			Кол.
			длина	ширина	толщина	
2	КН.НМ.67.08.00.00.01	Стенка боковая левая	2460	506	16	1
3	КН.НМ.67.08.00.00.02	Стенка боковая правая	2460	506	16	1
4	КН.НМ.67.10.00.00.03	Стенка вертикальная	342	504	16	1
5	КН.НМ.67.10.00.00.05	Стенка горизонтальная	800	506	16	1
6	КН.НМ.67.08.00.00.16	Дверь ЛДСП	2392	396	16	2
7	КН.НМ.67.10.00.00.06	Цоколь	766	80	16	2
8	КН.НМ.67.10.00.00.07	Стенка горизонтальная	766	504	16	4
9	КН.НМ.67.08.00.00.12	Стенка задняя (ДВПО)	397	2392	2,5	2
13		Штанга	760			1
14		Профиль соединительный	1230			1
15		Профиль соединительный	340			1
16	КН.НМ.67.10.00.00.15	Стенка вертикальная	400	504	16	1

Фасады МДФ

6	КН.НМ.67.08.00.00.15	Дверь МДФ	2392	396	16	2
---	----------------------	-----------	------	-----	----	---

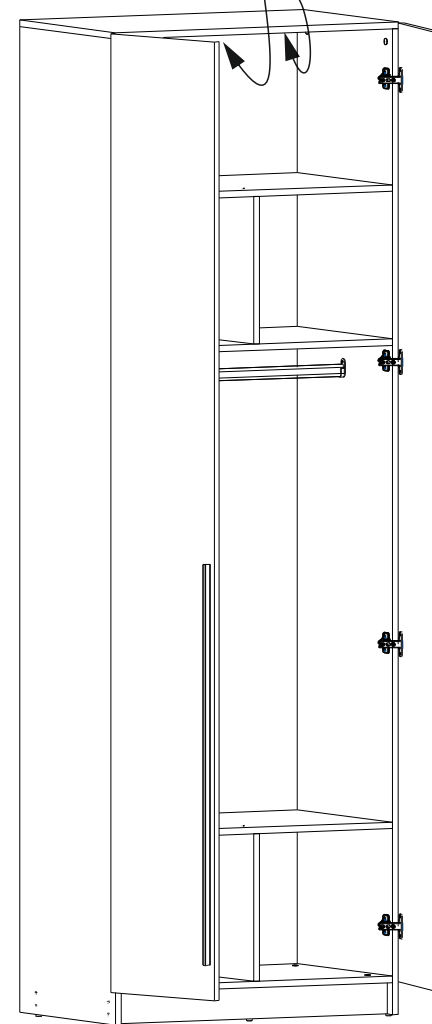
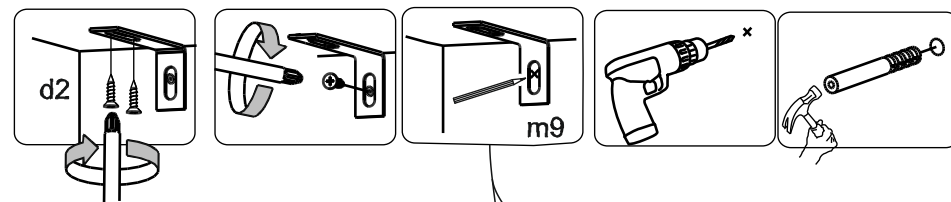
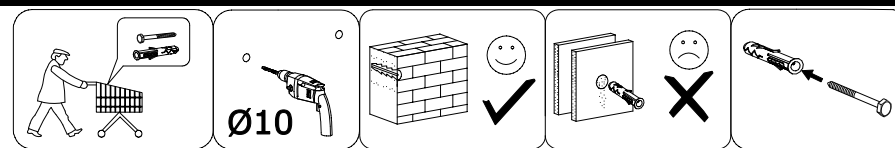


Z1



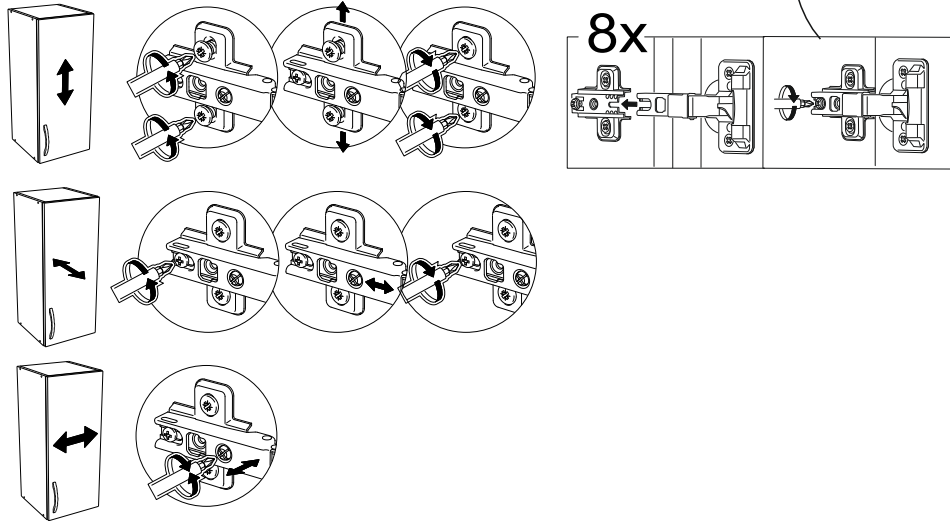
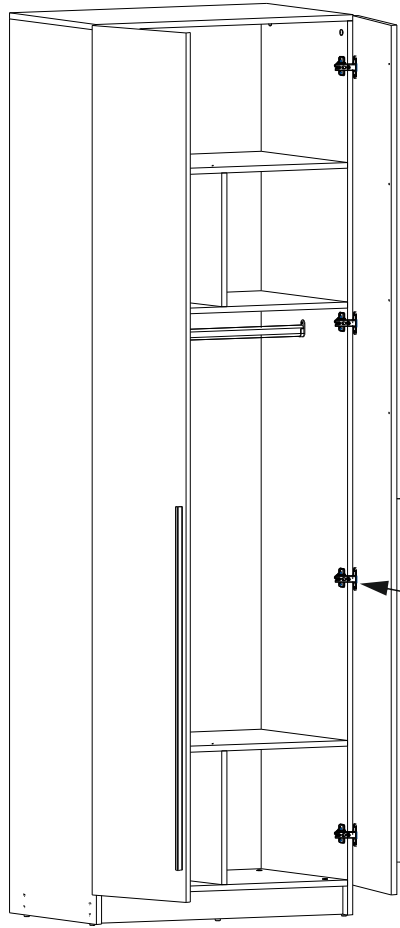
4x30 - 6 шт

a1 16 шт	a2 20 шт	a3 1 шт	b1 5x34 - 20 шт	b2 20 шт
b3 20 шт	d2 3,5x16 - 126 шт	l2 6 шт.	e1 4 шт	w1 С ДОВОДЧИКОМ 4 шт
n1 2 шт	f1 6 шт	k2 ø5 - 16 шт	h3 2 шт	m9 2 шт

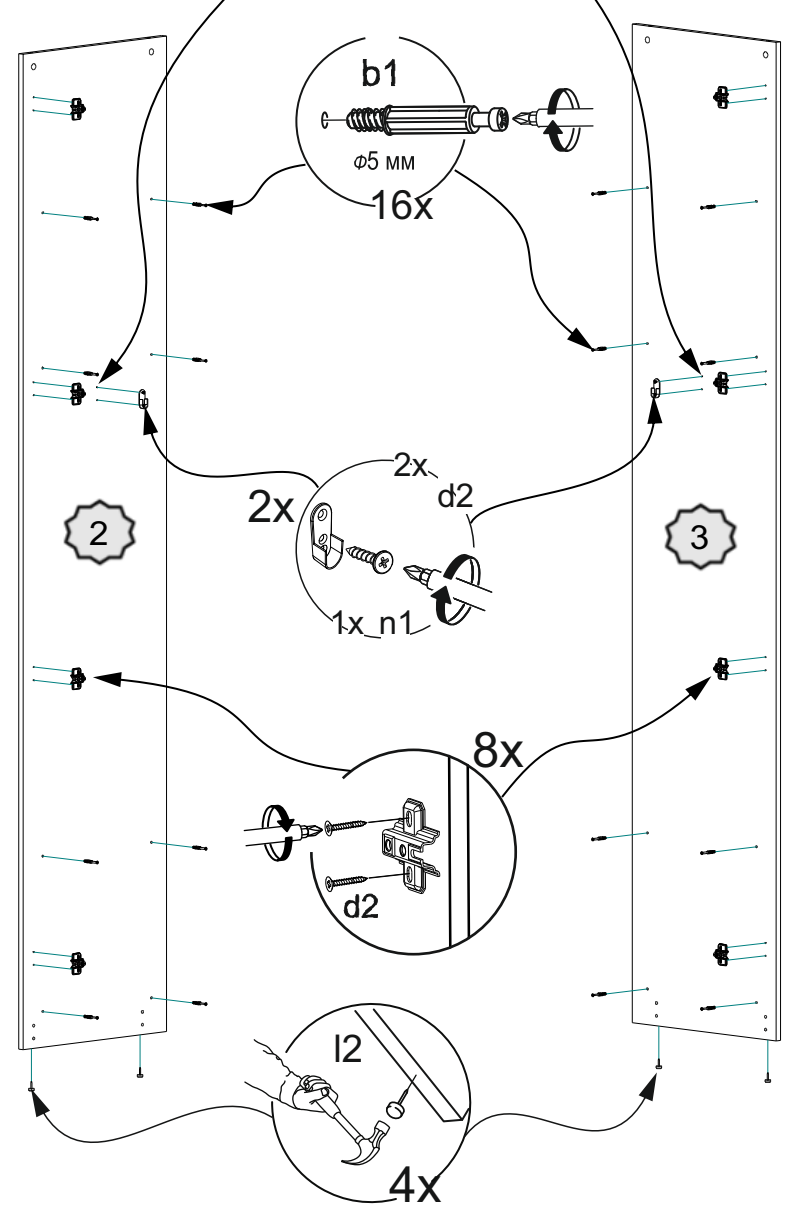
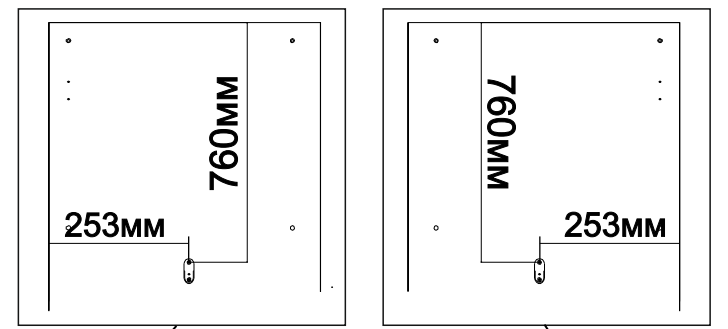


Важно: внешний вид фурнитуры может отличаться от указанного!!!

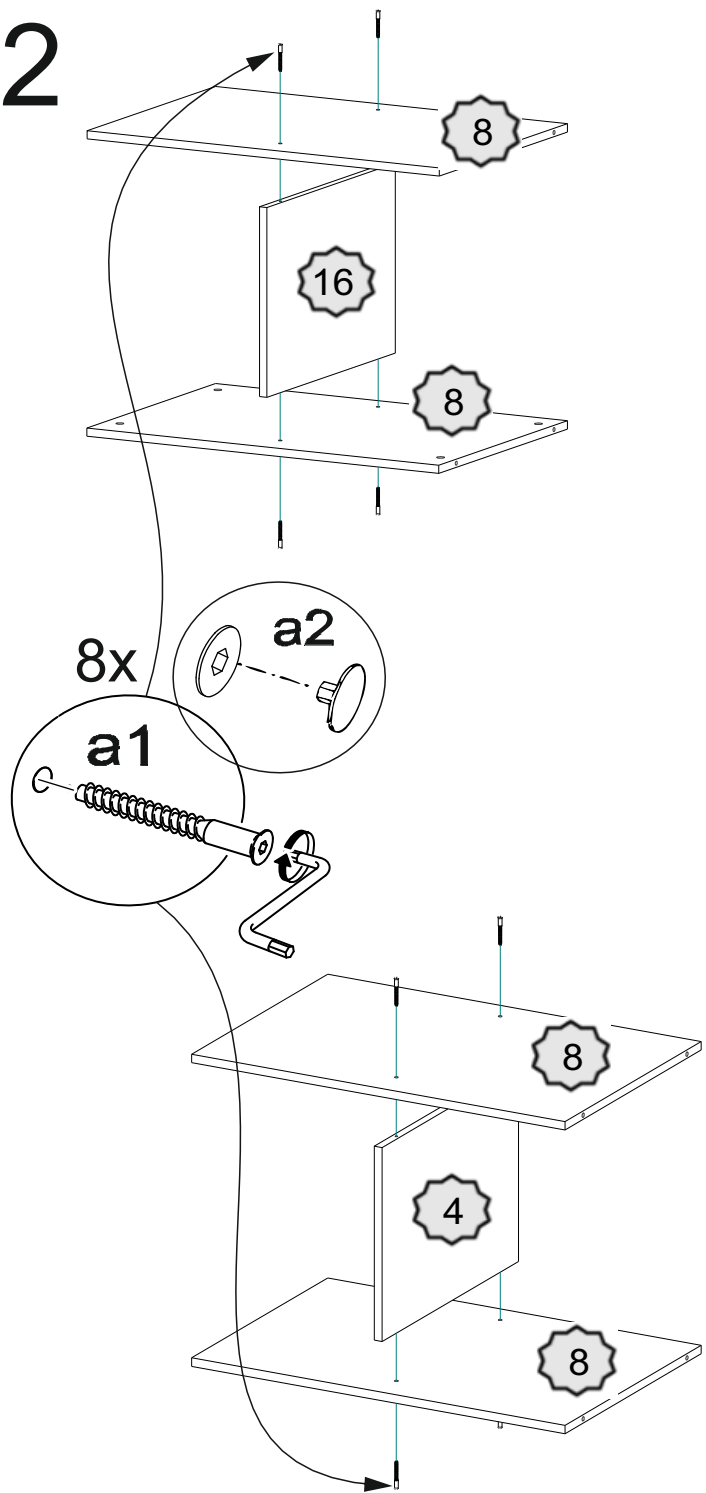
8



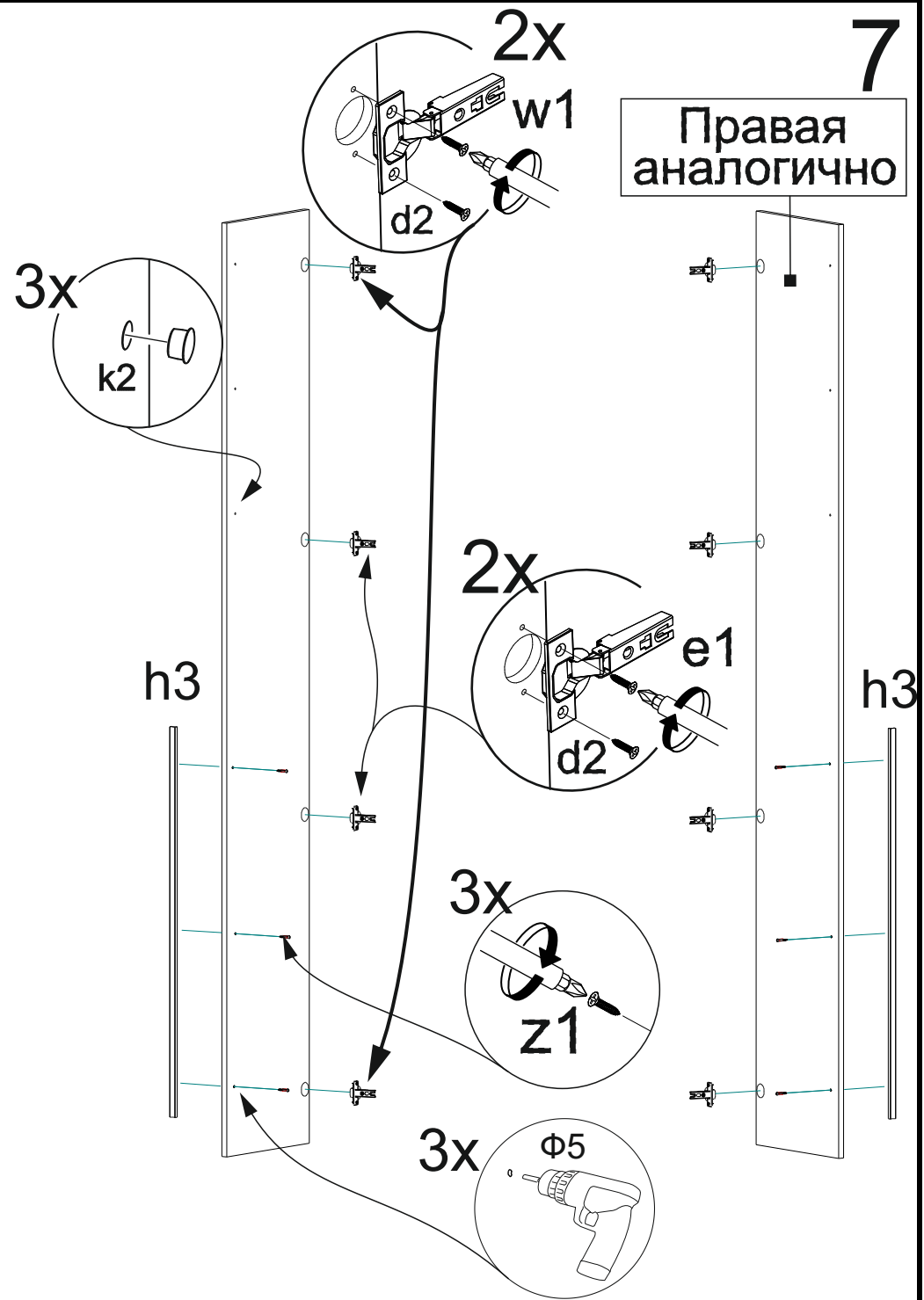
1



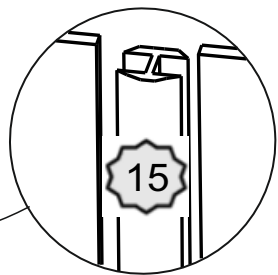
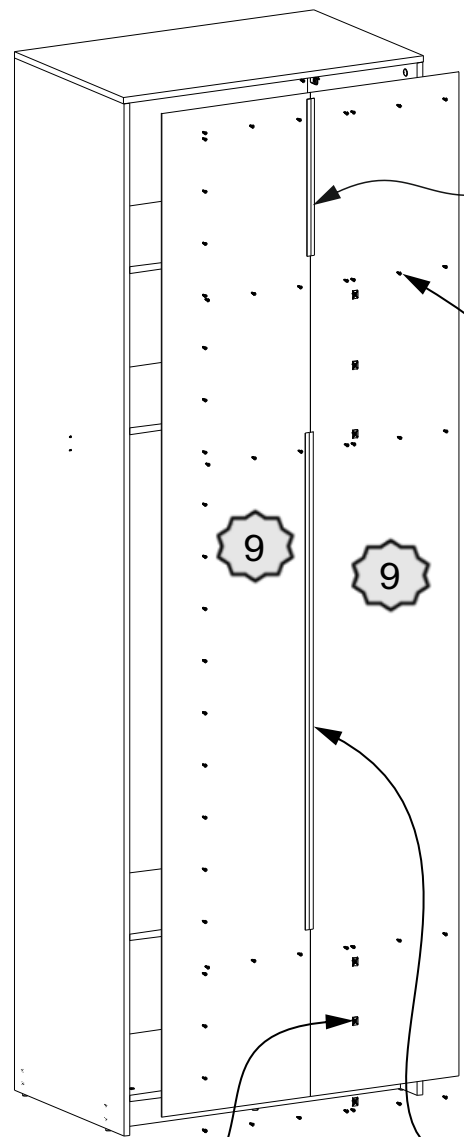
2



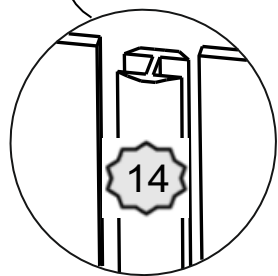
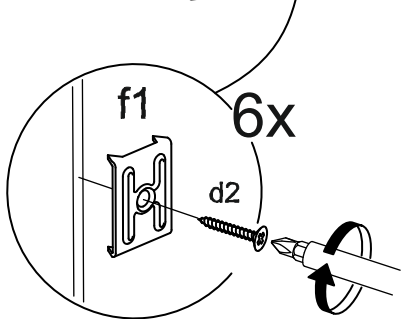
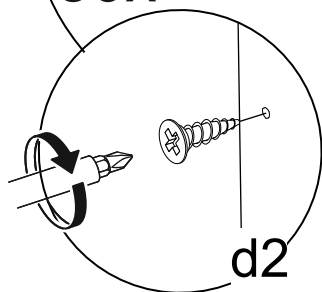
7



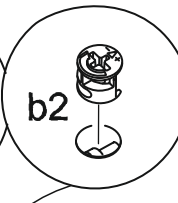
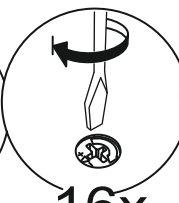
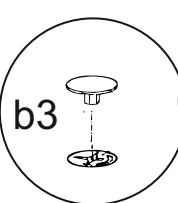
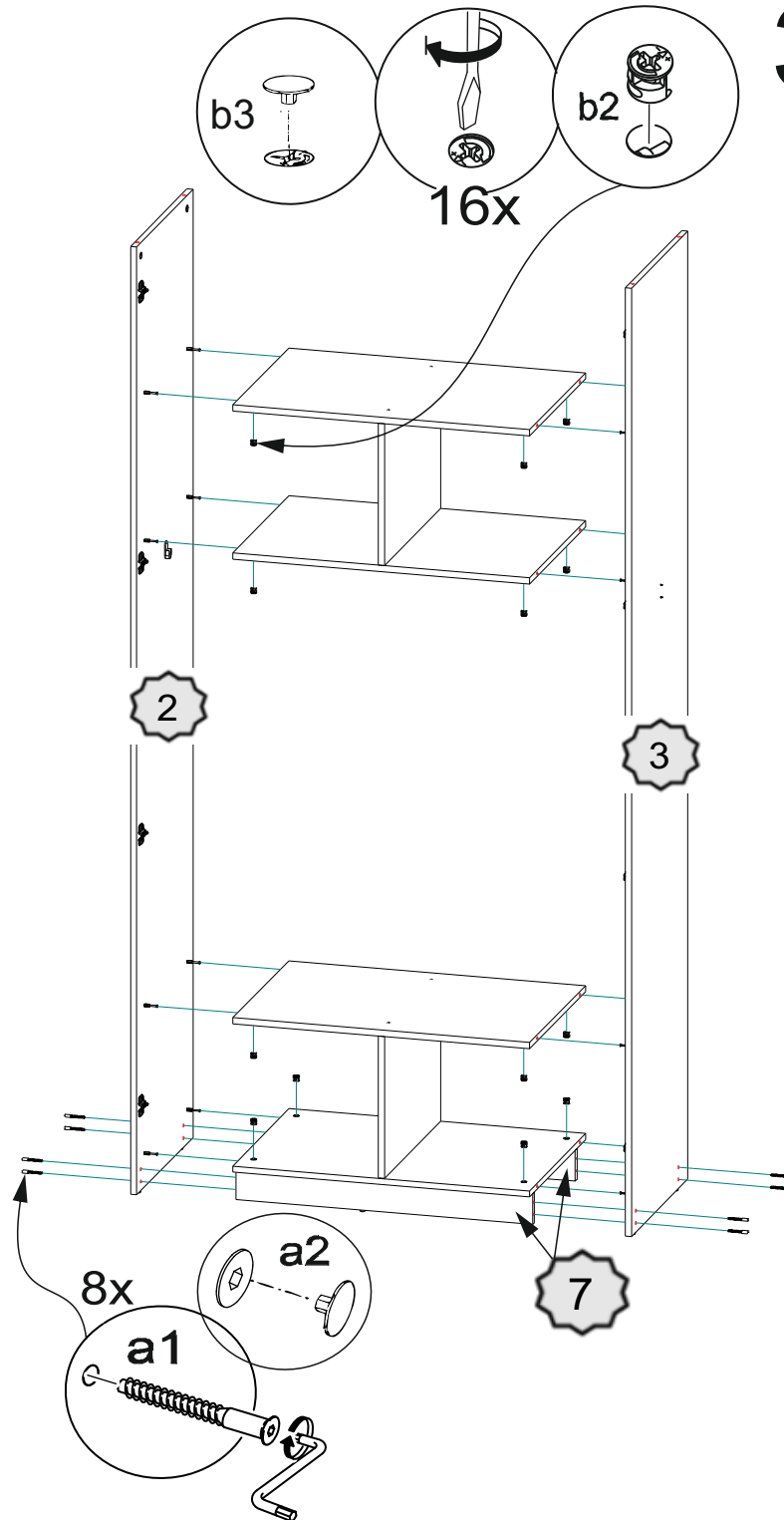
6



80x



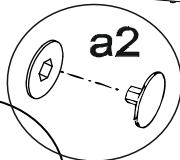
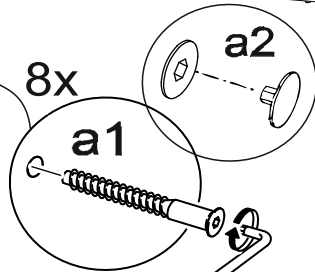
3



2

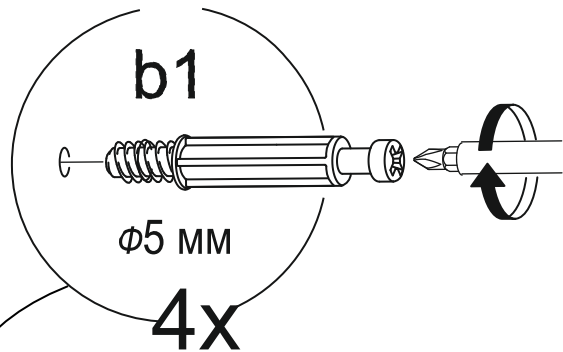
3

8x

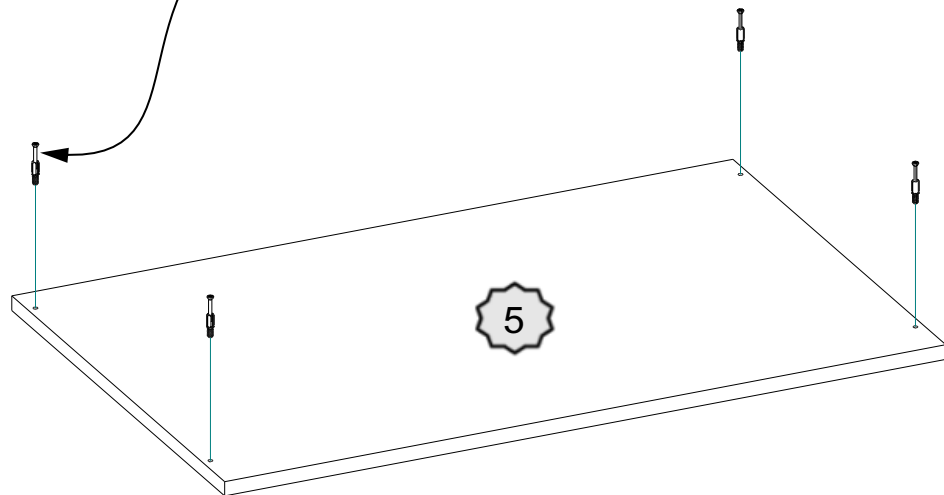


7

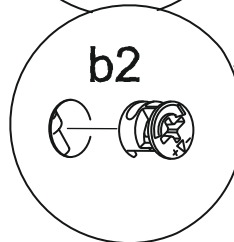
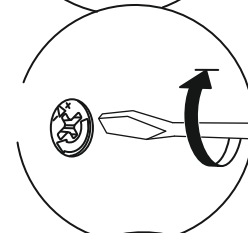
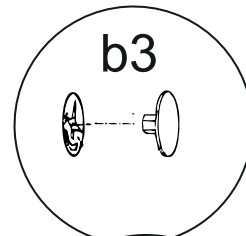
4



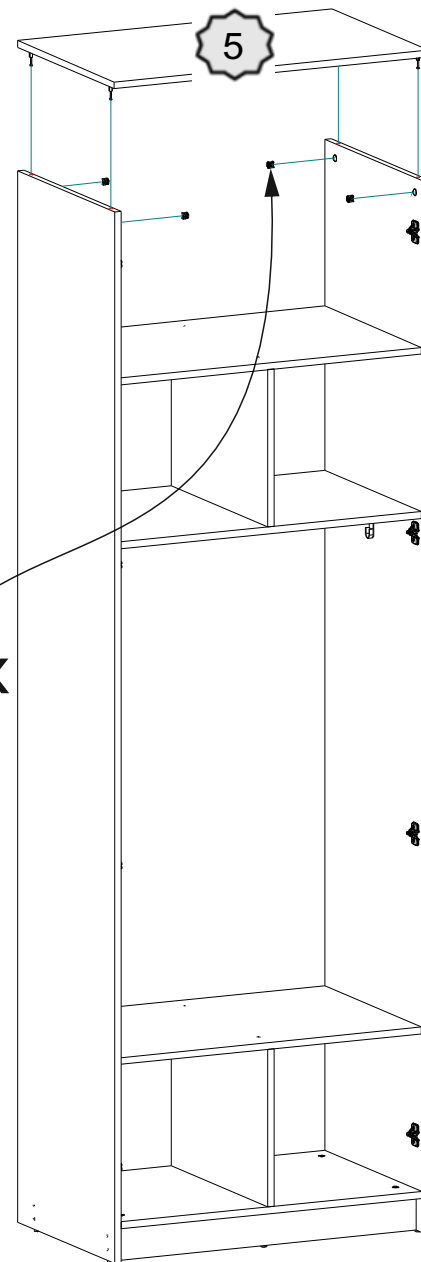
4x



5



4x



Рекомендации по обслуживанию и эксплуатации за мебелью

Качество и комплектность изделия рекомендуется проверять в магазине при покупке в распакованном виде.

Рекомендуется привлекать для сборки изделия квалифицированных специалистов.

Мебель должна храниться и эксплуатироваться в помещениях с температурой не ниже +5° и не выше +40° и относительной влажностью от 45% до 70%

Сборка изделия должна производиться в порядке, изложенном в настоящей инструкции. В процессе эксплуатации изделий необходимо периодически затягивать ослабленные винтовые соединения. В случае необходимости перемещения изделия по помещению перед перестановкой необходимо полностью освободить его от груза (одежда, матрас и т.п.) Во избежание поломки изделия передвижение производить приподнимая его над уровнем пола

Поверхность деталей мебели следует беречь от попадания влаги во избежание разбухания и отклеивания кромки.

Не допускается расположение мебели ближе 50 см от отопительных приборов и других источников тепла, а также под прямыми солнечными лучами. Вызывает ускоренное старение, выцветание покрытия и деформацию деталей мебели.

Не допускается попадание на поверхности деталей агрессивных жидкостей (спирт, бензин, ацетон и т.п.)

Пыль с поверхности деталей мебели удалять чистой и сухой салфеткой из мягкой ткани (фланель, плюш и т.п.). Для очистки поверхности мебели от загрязнений использовать только специальные средства по уходу за мебелью, соответствующие характеру материала покрытия (необходимо ознакомиться с инструкцией производителя).

Любые поверхности мебели необходимо беречь от ударов твердыми предметами во избежание появления царапин, вмятин, трещин, сколов и т.п.

При эксплуатации изделий со стеклянными дверями, полками и зеркалами важно помнить, что эксплуатация деталей из стекла и зеркала с трещиной сопряжена с риском получения травмы. При появлении трещин необходимо немедленно заменить поврежденную деталь.

Не допускается эксплуатация мебели для лежания без матраса. Не рекомендуется вставать ногами на изделия, сидеть на подлокотниках. Во избежание несчастных случаев и повреждения купленной Вами мебели не разрешайте детям прыгать на кровати. Нагрузка должна распределяться равномерно и не превышать разрешенную допустимую нагрузку.

ВАЖНО: несоблюдение вышеизложенных рекомендаций, повлекшее возникновение недостатков изделия, может являться основанием для утраты права на гарантийное обслуживание.

Гарантии изготовителя

Гарантийный срок эксплуатации изделия составляет: мебель бытовая - 24 мес., мебель для сидения и лежания, мебель детская - 18 мес., мебель детская для сидения и лежания - 12 мес. Гарантийный срок при розничной продаже через торговую сеть исчисляется со дня продажи мебели.

В период гарантийного срока изготовитель гарантирует ремонт изделий или его замену, если потребителем не нарушены правила транспортирования, хранения, сборки и эксплуатации.

Претензии предъявляются потребителем непосредственно в торгующую организацию, в которой была приобретена мебель, предъявив настоящую "инструкцию по сборке" и копию товарного чека.

Изготовитель гарантирует соответствие мебели требованиям ГОСТ 16371-2014 "Мебель. Общие технические условия", ГОСТ 19917-2014 "Мебель для сидения и лежания. Общие технические условия" и требованиям ТР ТС 025/2012 "О безопасности мебельной продукции".

Срок службы изделия - 10 лет.

Предприятие-изготовитель оставляет за собой право вносить изменения в конструкцию изделия (в том числе замену фурнитуры), не ухудшающие его конструктивные и эксплуатационные характеристики.

ВАЖНО: сохраняйте, пожалуйста, инструкцию в случае повторной сборки мебели или рекламаций. В случае составления рекламации пользуйтесь обозначениями из данной инструкции по сборке.

С условиями гарантийного обслуживания, а также с рекомендациями по обслуживанию и эксплуатации за мебелью ознакомлен:

_____ (подпись клиента)

ООО МФ "Олимп-мебель" 606400 Россия, Нижегородская обл., г.Балахна,
ул. Челюскинцев 27

ОЛМЕКО
мебельная фабрика



Срок службы 10 лет

ЕАЭС N RU Д-РУ.РА03.В.82294/22 Мебель бытовая на каркасе из
древесных материалов

пр.КН.НМ.67.14.00.00.00

Шкаф для одежды «Брандо» New

Дата: _____ Штамп ОТК: _____ Соответствует требованиям: ТР ТС 025/2012
ТУ 31.09.10-003-89876601-2022

Гарантийный срок: Мебель бытовая - 24 мес., мебель детская - 18 мес., мебель для
сидения и лежания - 18 мес., мебель детская для сидения и лежания - 12 мес.

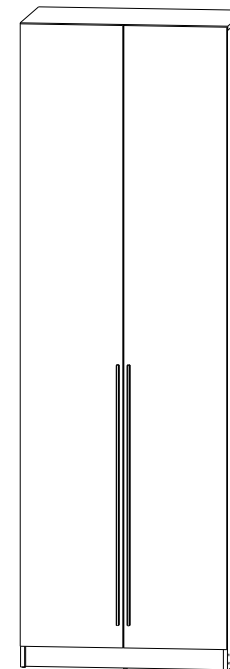


Инструкция по сборке

Шкаф для одежды «Брандо» New

пр. КН.НМ.67.14.00.00.00

(2380x800x526)



ООО МФ "Олимп-мебель"

Россия, 606400, Нижегородская область, г. Балахна,

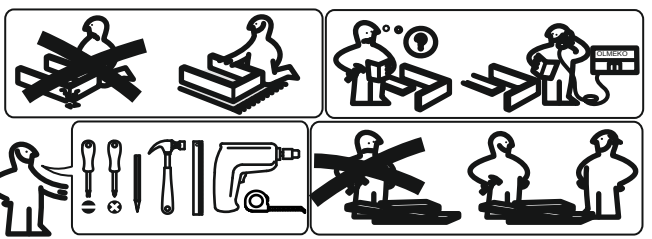
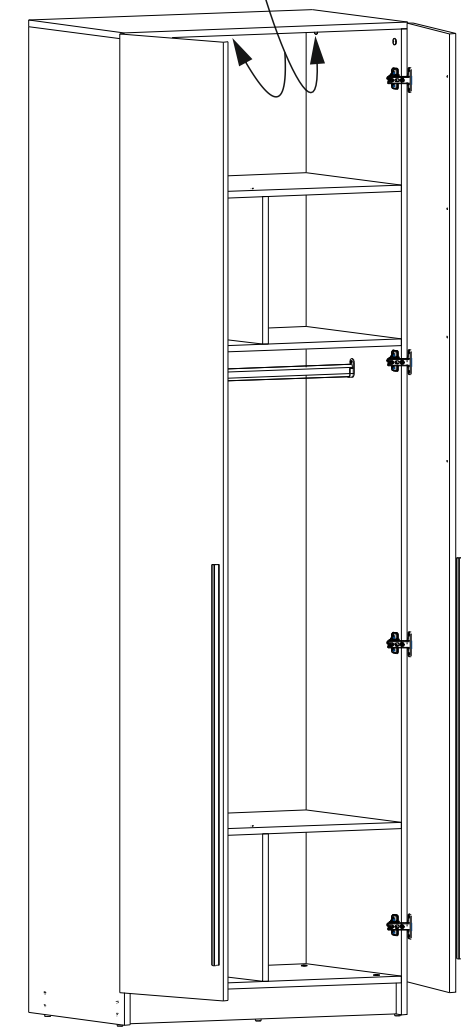
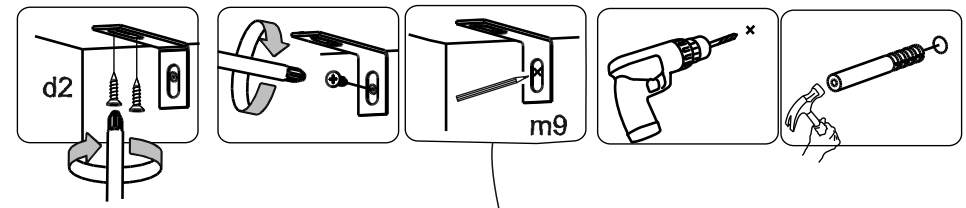
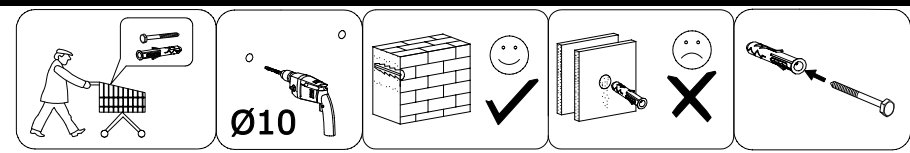
ул. Челюскинцев, 27



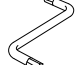






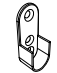
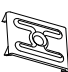



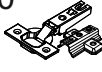



тел. 8(831) 266-00-29

сайт: www.olmeko.ru

Фасады ЛДСП						
№	Обозначение	Наименование	длина	ширина	толщина	Кол.
2	КН.НМ.67.12.00.00.01	Стенка боковая левая	2360	506	16	1
3	КН.НМ.67.12.00.00.02	Стенка боковая правая	2360	506	16	1
4	КН.НМ.67.14.00.00.03	Стенка вертикальная	356	504	16	1
6	КН.НМ.67.10.00.00.05	Стенка горизонтальная	800	506	16	1
7	КН.НМ.67.10.00.00.06	Цоколь	766	80	16	2
8	КН.НМ.67.10.00.00.07	Стенка горизонтальная	766	504	16	4
9	КН.НМ.67.12.00.00.12	Стенка задняя (ДВПО)	397	2292	2,5	2
13		Штанга	760			1
14		Профиль соедин.	1165			1
15		Профиль соедин.	350			1
16	КН.НМ.67.14.00.00.15	Стенка вертикальная	336	504	16	1
19	КН.НМ.67.12.00.00.16	Дверь ЛДСП	2292	396	16	2

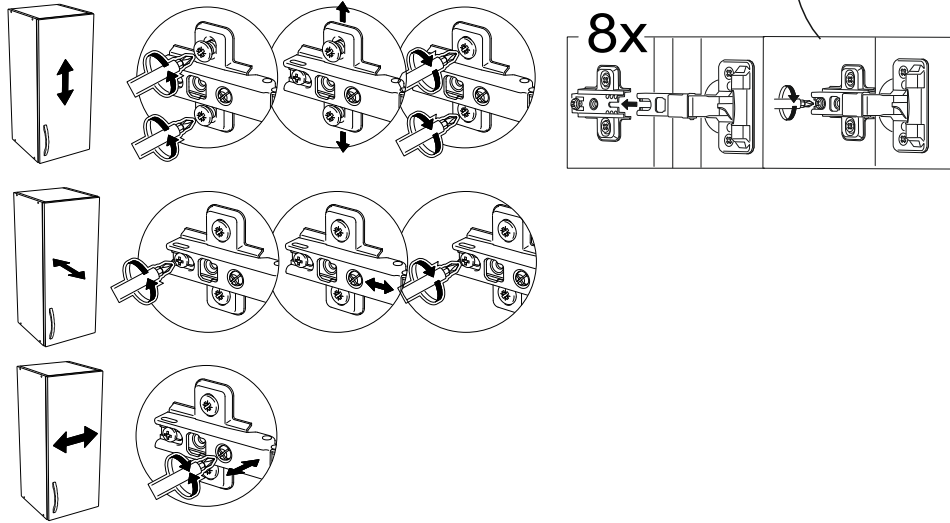
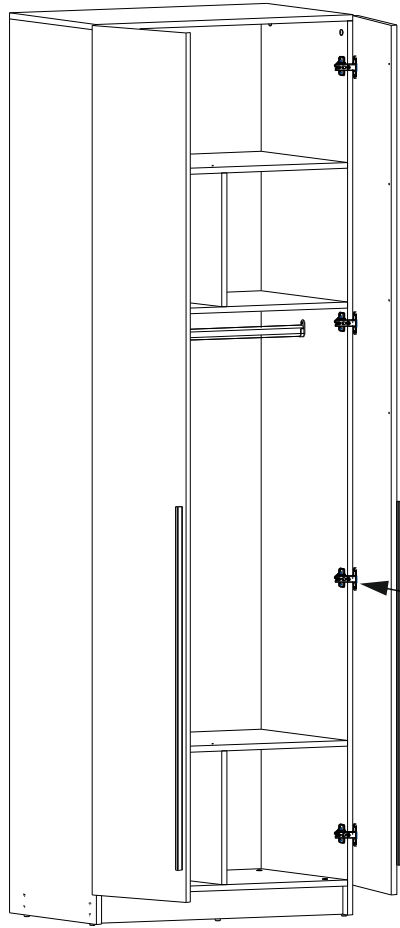
Фасады МДФ						
19	КН.НМ.67.12.00.00.15	Дверь МДФ	2292	396	16	2



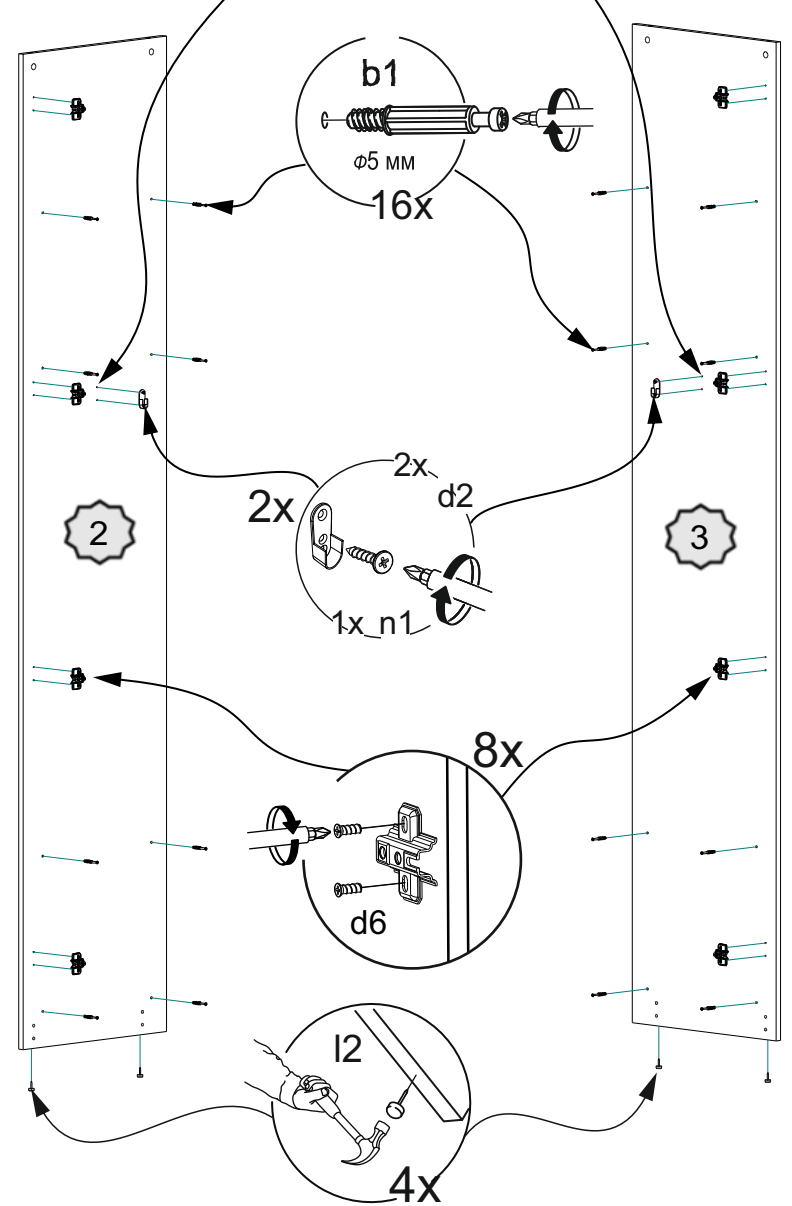
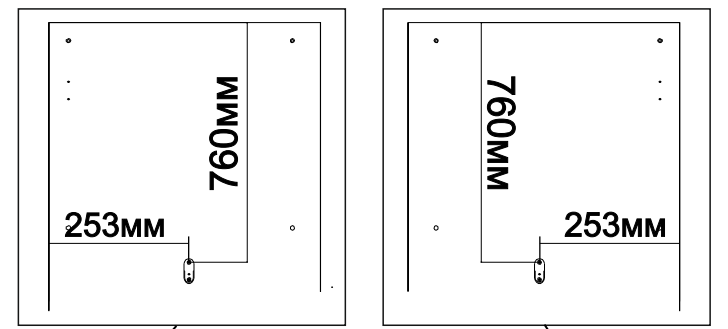
a1  16 шт	a2  20 шт	a3  1 шт	b1  5x34 - 20 шт	b2  20 шт
b3  20 шт	d2  3,5x16 - 26 шт	l2  6 шт.	e1  4 шт	n1  2 шт
f1  6 шт	k2  Ø5 - 12 шт	h3  2 шт	m9  2 шт	e10  с доводчиком 4 шт
d7  1,2x20 - 60 шт	d6  6,3x13 - 16 шт	d3  4x30 - 6 шт		

Важно: внешний вид фурнитуры может отличаться от указанного!!!

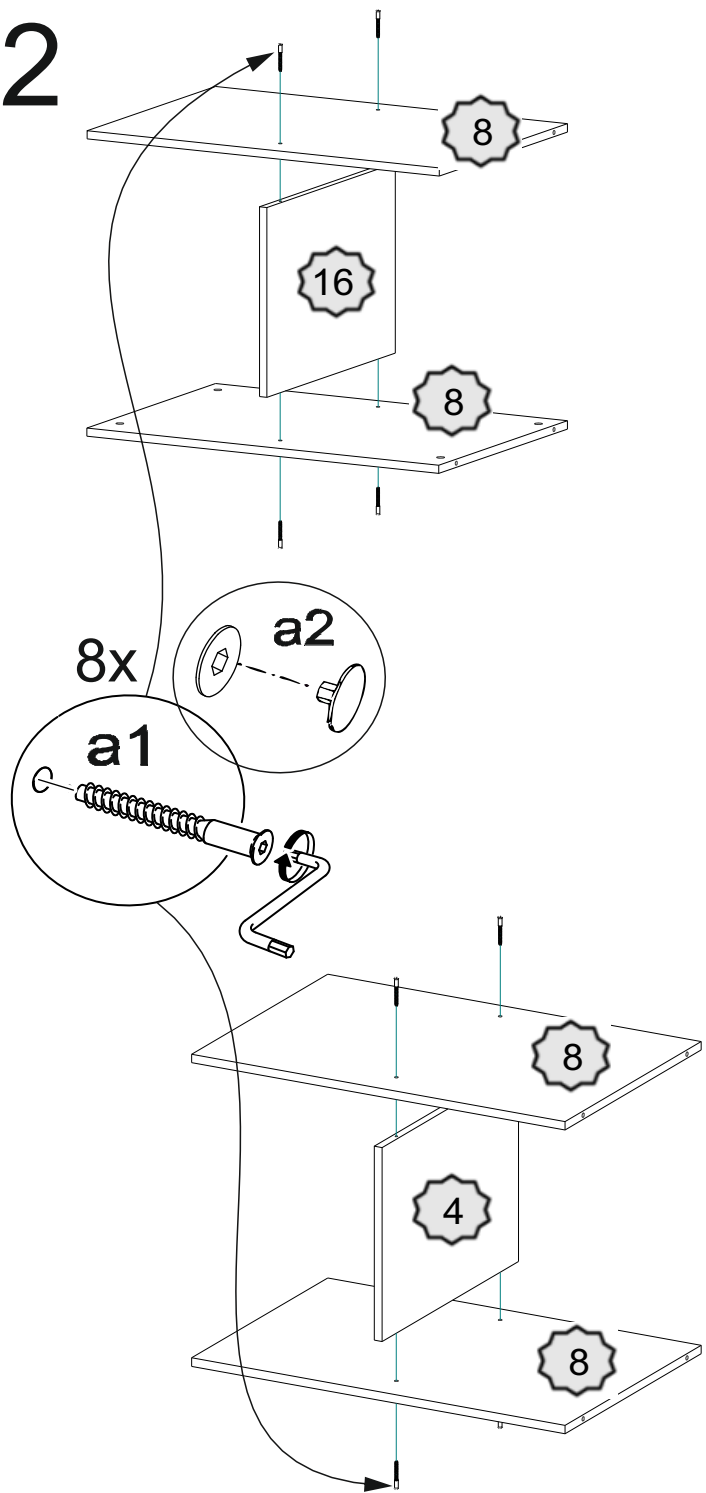
8



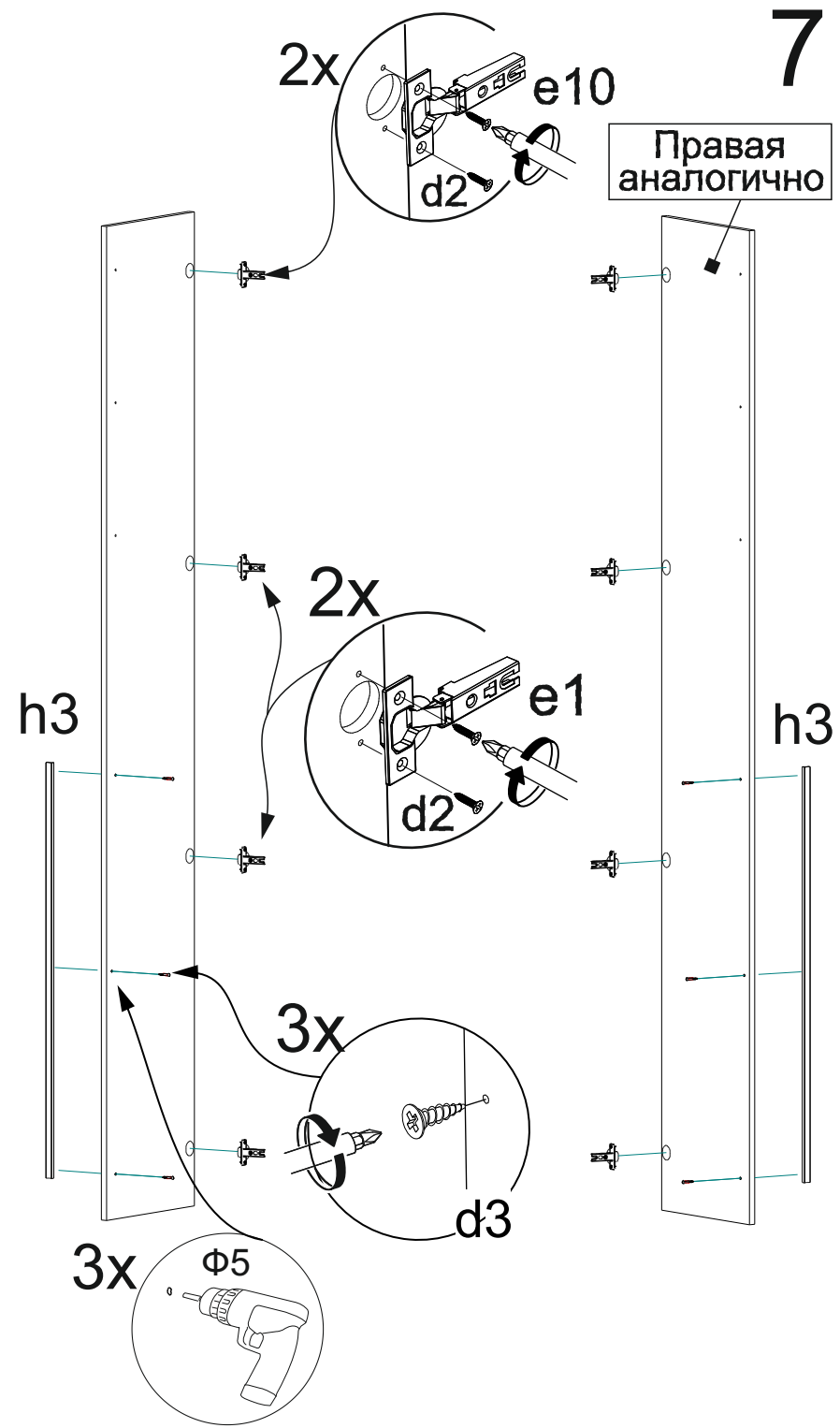
1



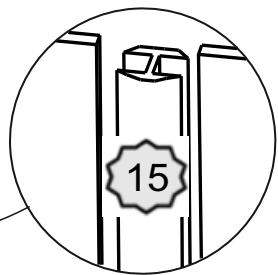
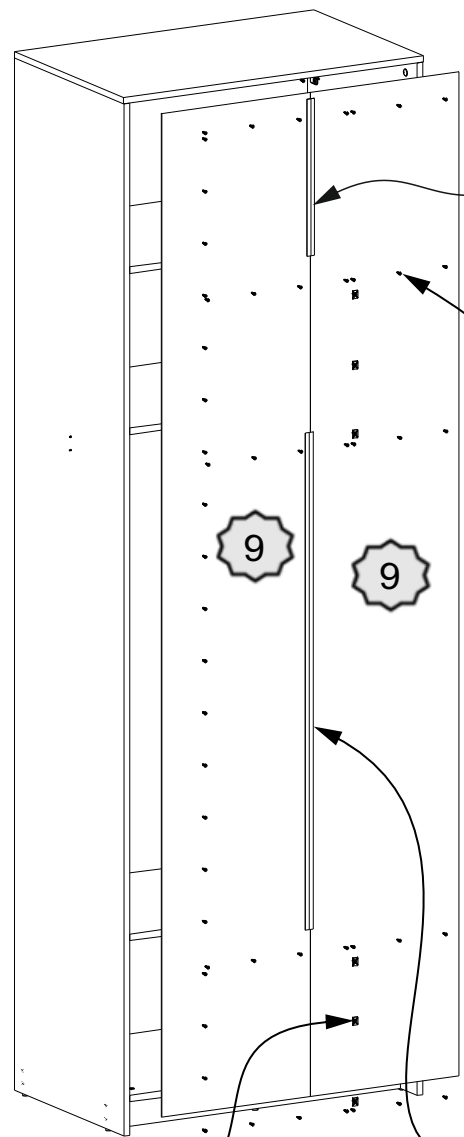
2



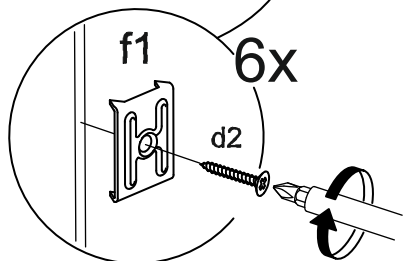
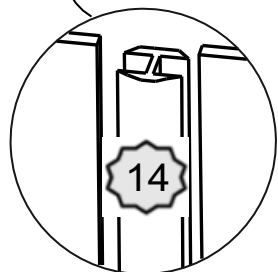
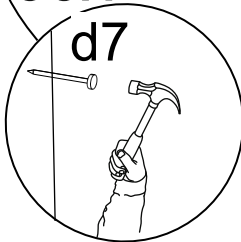
7



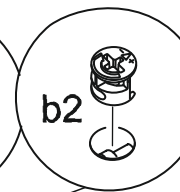
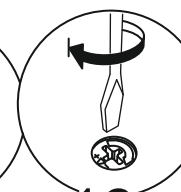
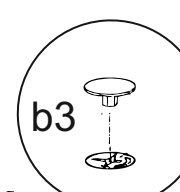
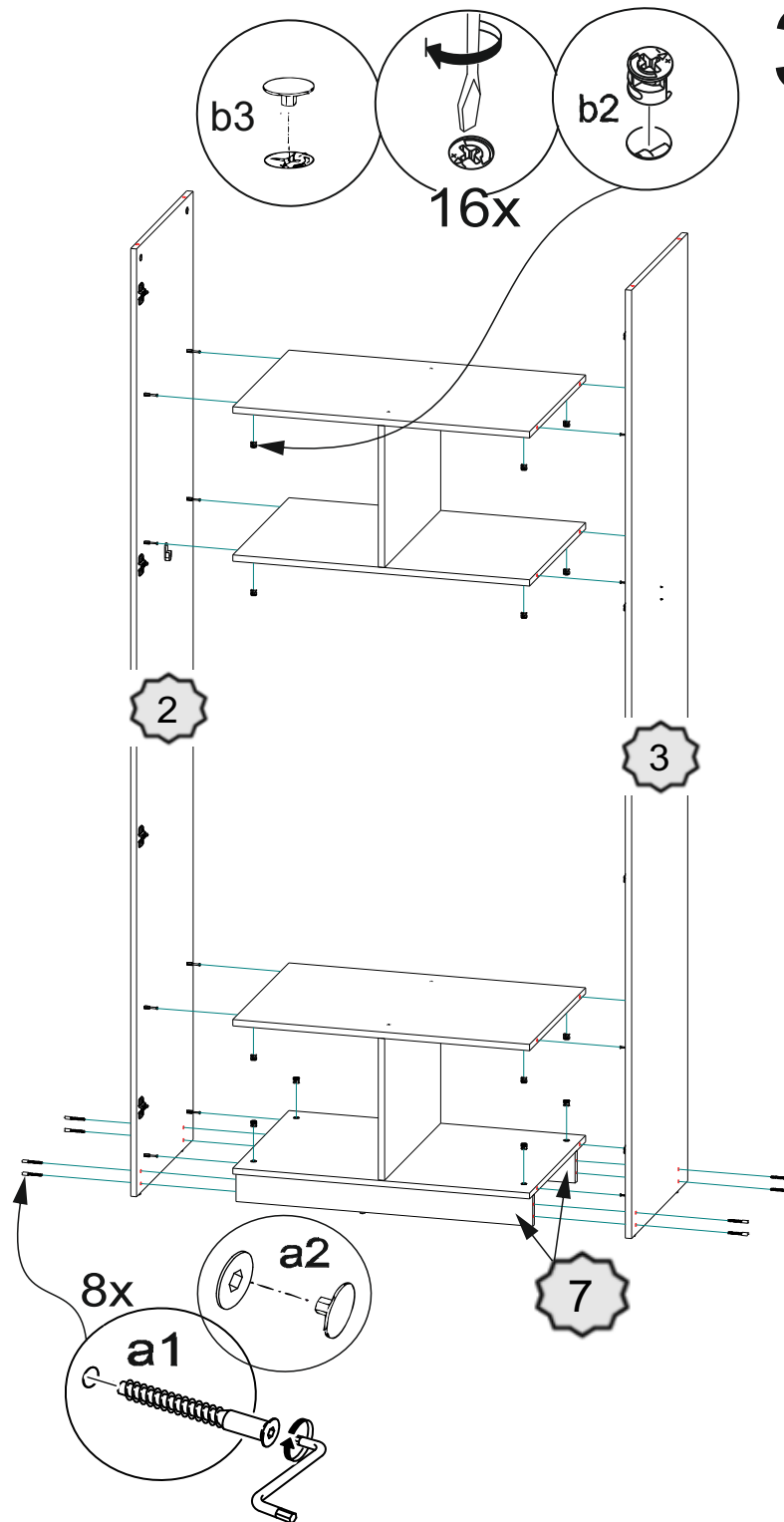
6



60x
d7



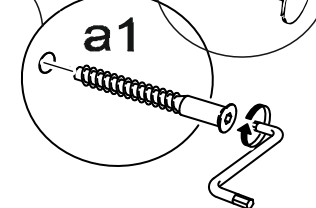
3



2

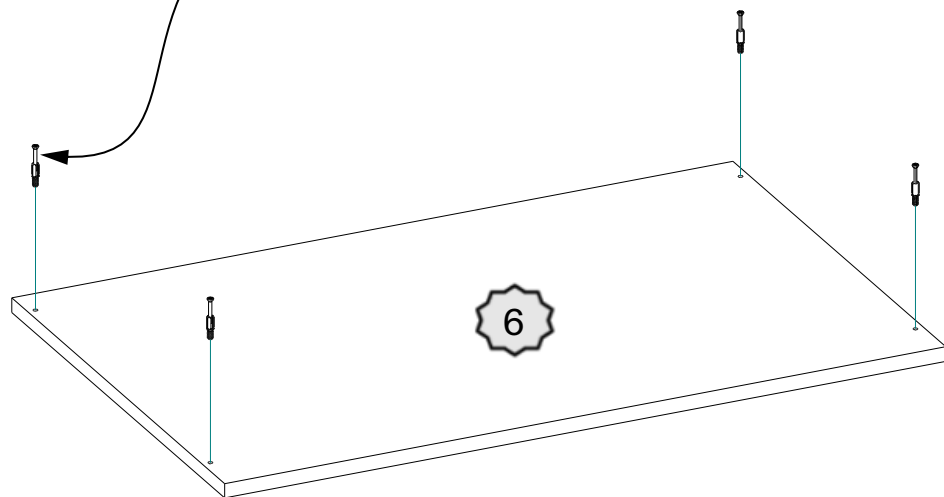
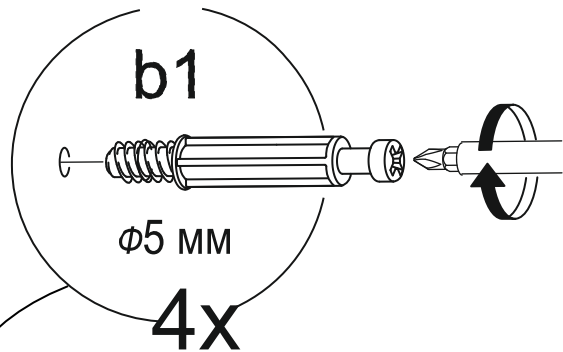
3

8x

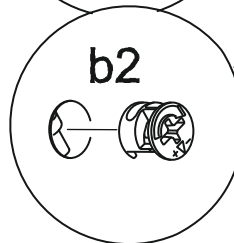
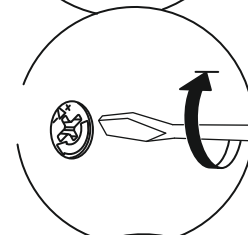
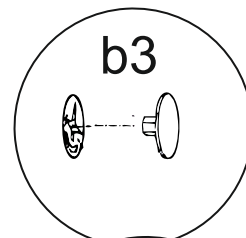


7

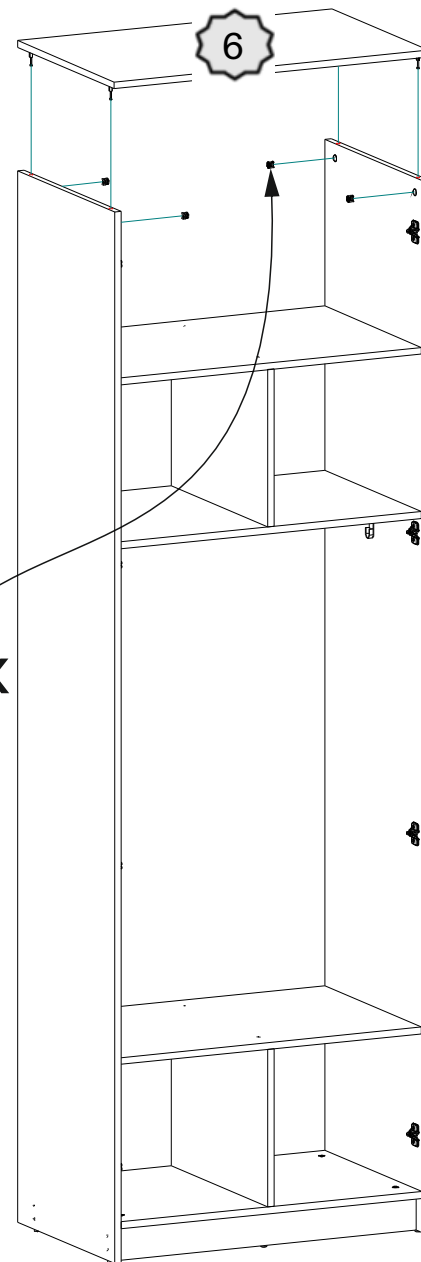
4



5



4x



Рекомендации по обслуживанию и эксплуатации за мебелью

Качество и комплектность изделия рекомендуется проверять в магазине при покупке в распакованном виде.

Рекомендуется привлекать для сборки изделия квалифицированных специалистов.

Мебель должна храниться и эксплуатироваться в помещениях с температурой не ниже +5° и не выше +40° и относительной влажностью от 45% до 70%

Сборка изделия должна производиться в порядке, изложенном в настоящей инструкции. В процессе эксплуатации изделий необходимо периодически затягивать ослабленные винтовые соединения. В случае необходимости перемещения изделия по помещению перед перестановкой необходимо полностью освободить его от груза (одежда, матрас и т.п.) Во избежание поломки изделия передвижение производить приподнимая его над уровнем пола

Поверхность деталей мебели следует беречь от попадания влаги во избежание разбухания и отклеивания кромки.

Не допускается расположение мебели ближе 50 см от отопительных приборов и других источников тепла, а также под прямыми солнечными лучами. Вызывает ускоренное старение, выцветание покрытия и деформацию деталей мебели.

Не допускается попадание на поверхности деталей агрессивных жидкостей (спирт, бензин, ацетон и т.п.)

Пыль с поверхности деталей мебели удалять чистой и сухой салфеткой из мягкой ткани (фланель, плюш и т.п.). Для очистки поверхности мебели от загрязнений использовать только специальные средства по уходу за мебелью, соответствующие характеру материала покрытия (необходимо ознакомиться с инструкцией производителя).

Любые поверхности мебели необходимо беречь от ударов твердыми предметами во избежание появления царапин, вмятин, трещин, сколов и т.п.

При эксплуатации изделий со стеклянными дверями, полками и зеркалами важно помнить, что эксплуатация деталей из стекла и зеркала с трещиной сопряжена с риском получения травмы. При появлении трещин необходимо немедленно заменить поврежденную деталь.

Не допускается эксплуатация мебели для лежания без матраса. Не рекомендуется вставать ногами на изделия, сидеть на подлокотниках. Во избежание несчастных случаев и повреждения купленной Вами мебели не разрешайте детям прыгать на кровати. Нагрузка должна распределяться равномерно и не превышать разрешенную допустимую нагрузку.

ВАЖНО: несоблюдение вышеизложенных рекомендаций, повлекшее возникновение недостатков изделия, может являться основанием для утраты права на гарантийное обслуживание.

Гарантии изготовителя

Гарантийный срок эксплуатации изделия составляет: мебель бытовая - 24 мес., мебель для сидения и лежания, мебель детская - 18 мес., мебель детская для сидения и лежания - 12 мес. Гарантийный срок при розничной продаже через торговую сеть исчисляется со дня продажи мебели.

В период гарантийного срока изготовитель гарантирует ремонт изделий или его замену, если потребителем не нарушены правила транспортирования, хранения, сборки и эксплуатации.

Претензии предъявляются потребителем непосредственно в торгующую организацию, в которой была приобретена мебель, предъявив настоящую "инструкцию по сборке" и копию товарного чека.

Изготовитель гарантирует соответствие мебели требованиям ГОСТ 16371-2014 "Мебель. Общие технические условия", ГОСТ 19917-2014 "Мебель для сидения и лежания. Общие технические условия" и требованиям ТР ТС 025/2012 "О безопасности мебельной продукции".

Срок службы изделия - 10 лет.

Предприятие-изготовитель оставляет за собой право вносить изменения в конструкцию изделия (в том числе замену фурнитуры), не ухудшающие его конструктивные и эксплуатационные характеристики.

ВАЖНО: сохраняйте, пожалуйста, инструкцию в случае повторной сборки мебели или рекламаций. В случае составления рекламации пользуйтесь обозначениями из данной инструкции по сборке.

С условиями гарантийного обслуживания, а также с рекомендациями по обслуживанию и эксплуатации за мебелью ознакомлен:

_____ (подпись клиента)

ООО МФ "Олимп-мебель" 606400 Россия, Нижегородская обл., г.Балахна,
ул. Челюскинцев 27

ОЛМЕКО
мебельная фабрика



Срок службы 10 лет

ЕАЭС N RU Д-РУ.РА03.В.82294/22 Мебель бытовая на каркасе из
древесных материалов

пр.КН.НМ.67.17.00.00.00

Шкаф для одежды «Брандо» New

Дата: _____ Штамп ОТК: _____ Соответствует требованиям: ТР ТС 025/2012
ТУ 31.09.10-003-89876601-2022

Гарантийный срок: Мебель бытовая - 24 мес., мебель детская - 18 мес., мебель для
сидения и лежания - 18 мес., мебель детская для сидения и лежания - 12 мес.

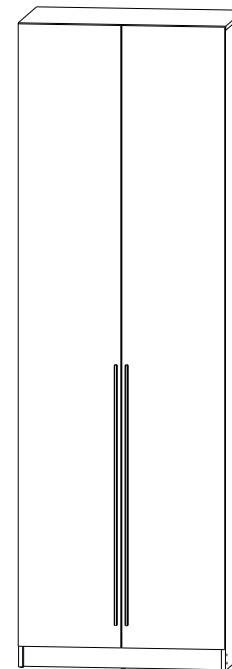


Инструкция по сборке

Шкаф для одежды «Брандо» New

пр. КН.НМ.67.17.00.00.00

(2150x800x526)



ООО МФ "Олимп-мебель"

Россия, 606400, Нижегородская область, г. Балахна,

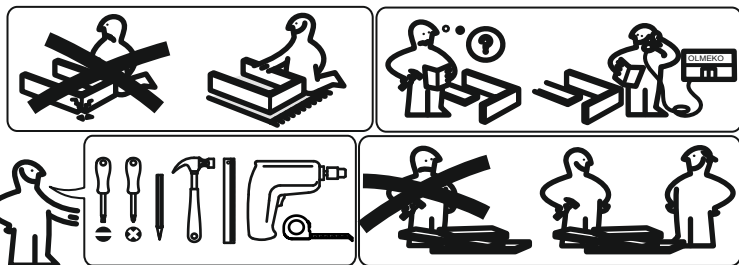
ул. Челюскинцев, 27

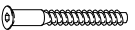

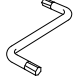



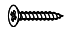


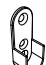

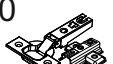



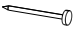
тел. 8(831) 266-00-29

сайт: www.olmeko.ru

Фасады ЛДСП						
№	Обозначение	Наименование	длина	ширина	толщина	Кол.
2	КН.НМ.67.15.00.00.01	Стенка боковая левая	2128	506	16	1
3	КН.НМ.67.15.00.00.02	Стенка боковая правая	2128	506	16	1
4		Профиль соединительный	1675			1
5		Профиль соединительный	335			1
6	КН.НМ.67.10.00.00.05	Стенка горизонтальная	800	506	16	1
7	КН.НМ.67.10.00.00.06	Цоколь	766	80	16	2
8	КН.НМ.67.17.00.00.07	Стенка горизонтальная	766	506	16	2
9	КН.НМ.67.15.00.00.12	Стенка задняя (ДВПО)	397	2060	2,5	2
15	КН.НМ.67.15.00.00.04	Дверь ЛДСП	2060	396	16	2
13		Штанга	760			1
Фасады МДФ						
15	КН.НМ.67.15.00.00.14	Дверь МДФ	2060	396	16	2

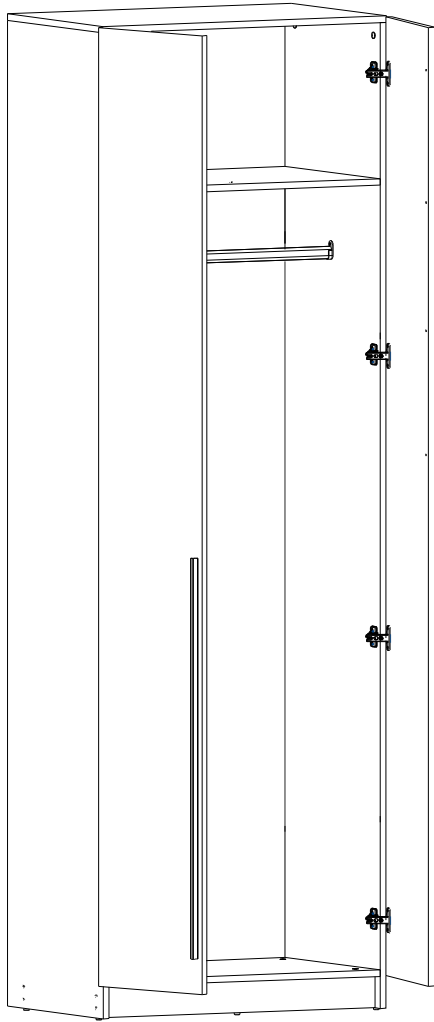
Для заметок



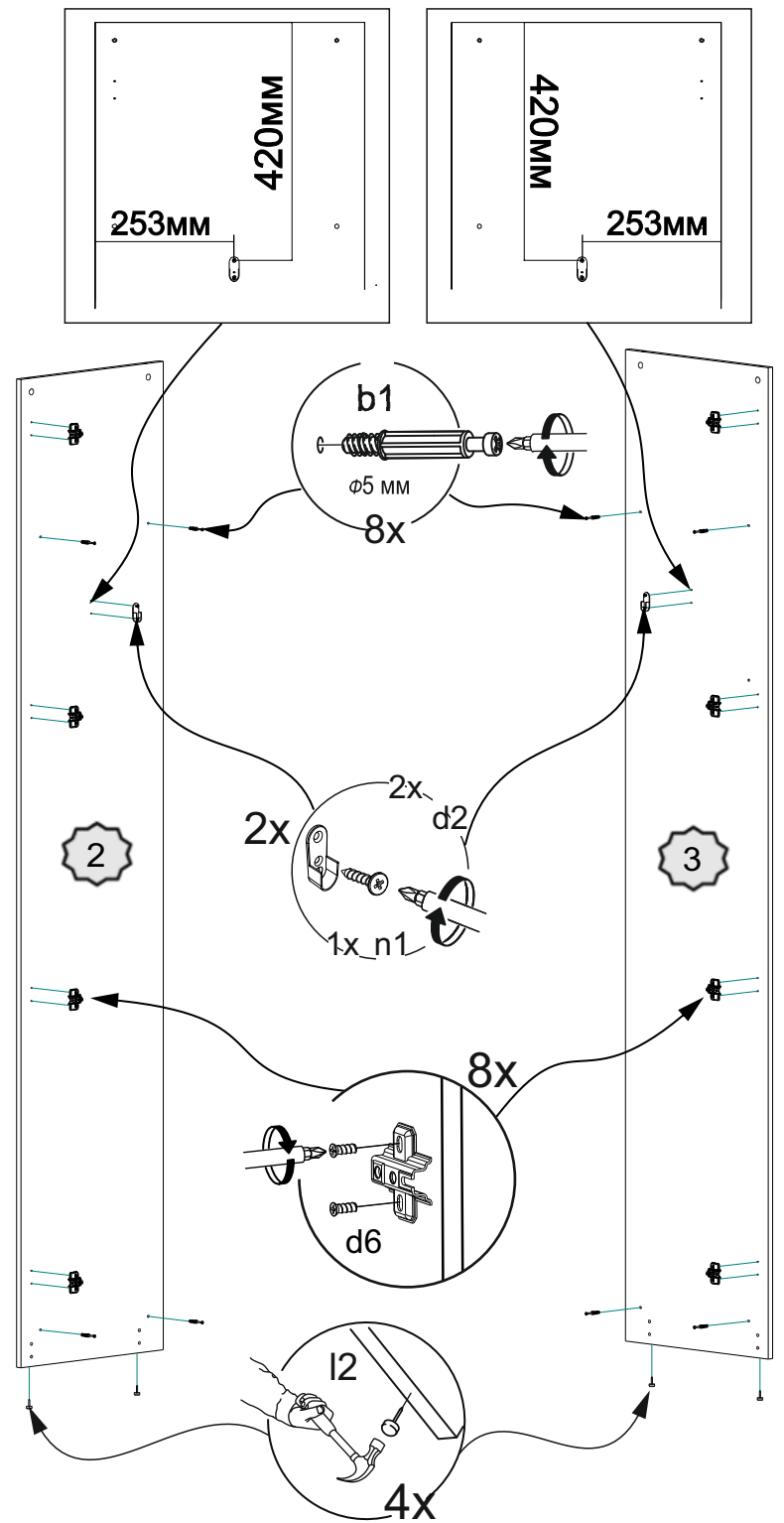
a1  8 шт	a2  10 шт	a3  1 шт	b1  5x34 - 12 шт	b2  12 шт
b3  20 шт	d2  3,5x16 - 18 шт	l2  6 шт.	e1  4 шт	n1  2 шт
k2  Ø5 - 12 шт	e10  с доводчиком 4 шт	h3  2 шт	d6  6,3x13 - 16 шт	d3  4x30 - 6 шт
d7  1,2x20 - 66 шт				

Важно: внешний вид фурнитуры может отличаться от указанного!!!

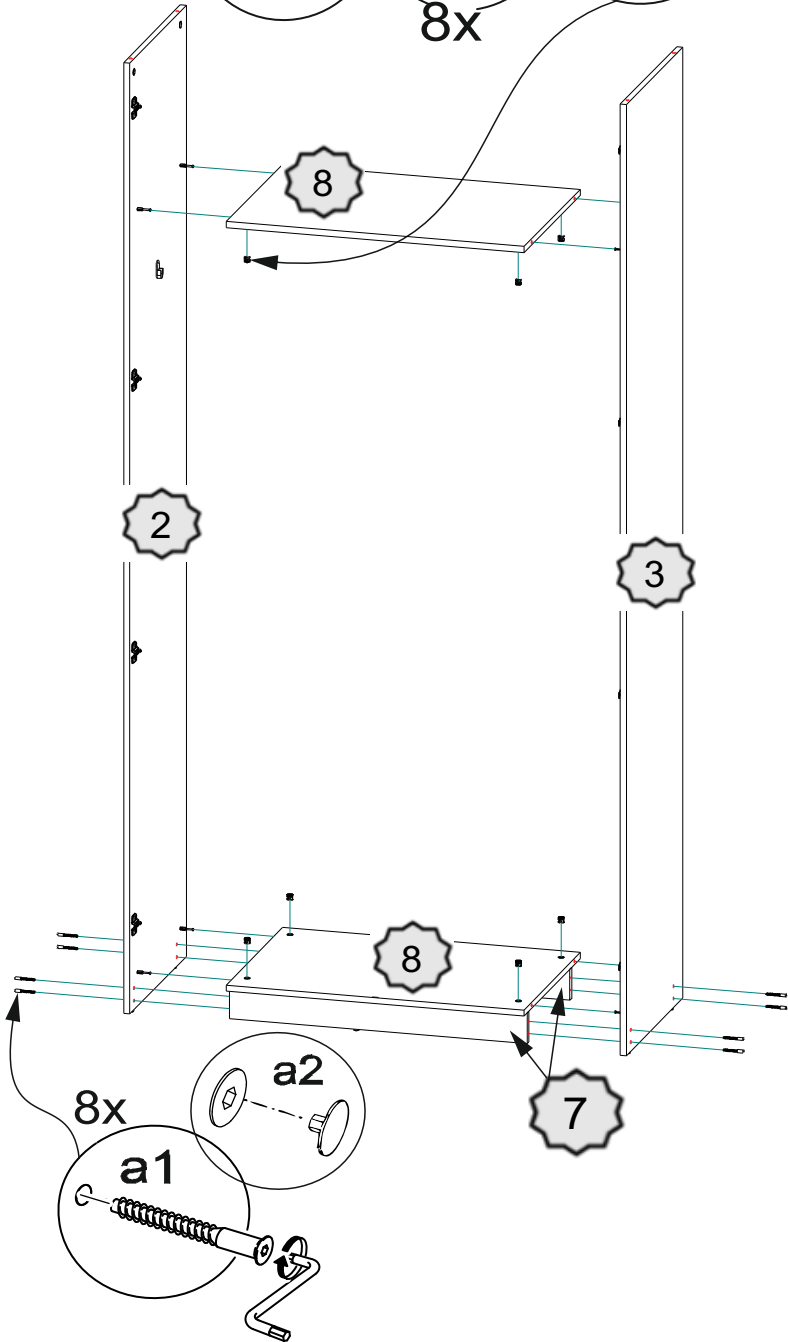
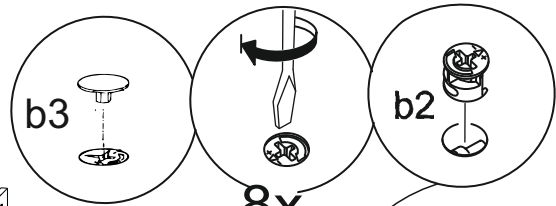
8



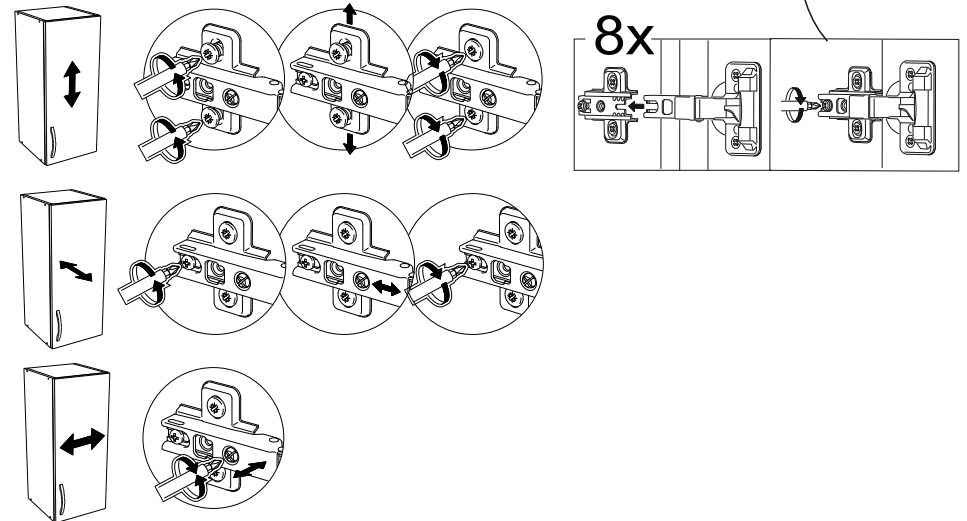
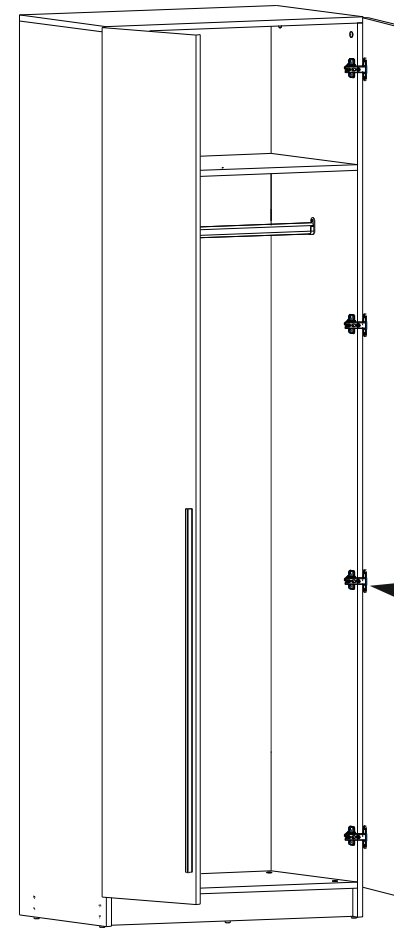
1



2

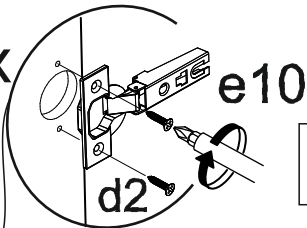


7

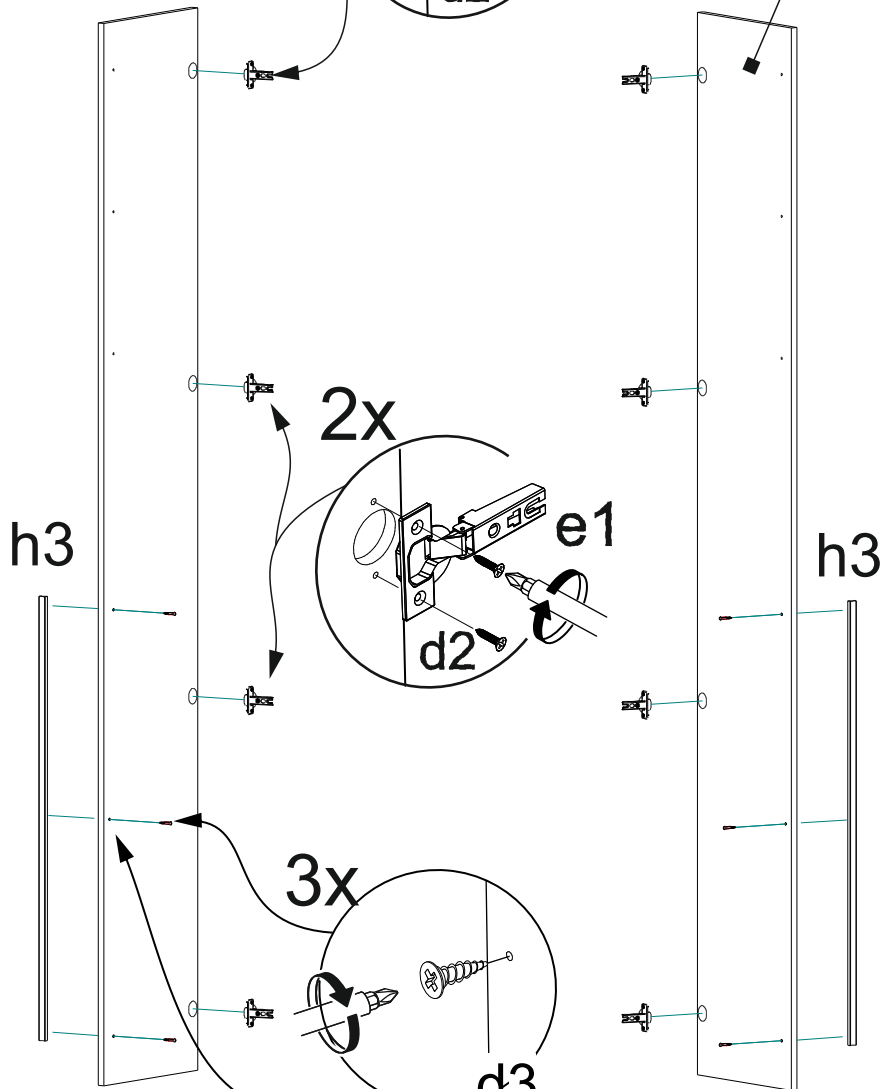


6

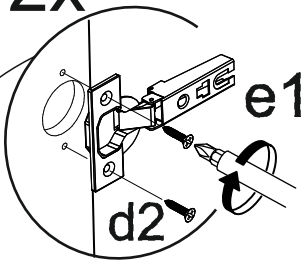
2x



Правая аналогично



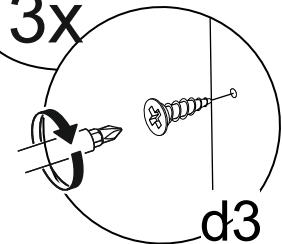
2x



h3

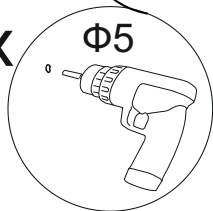
h3

3x

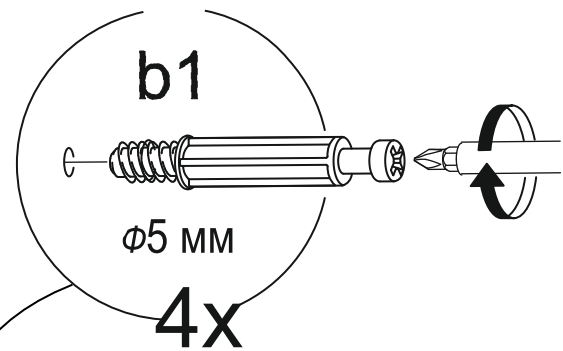


3x

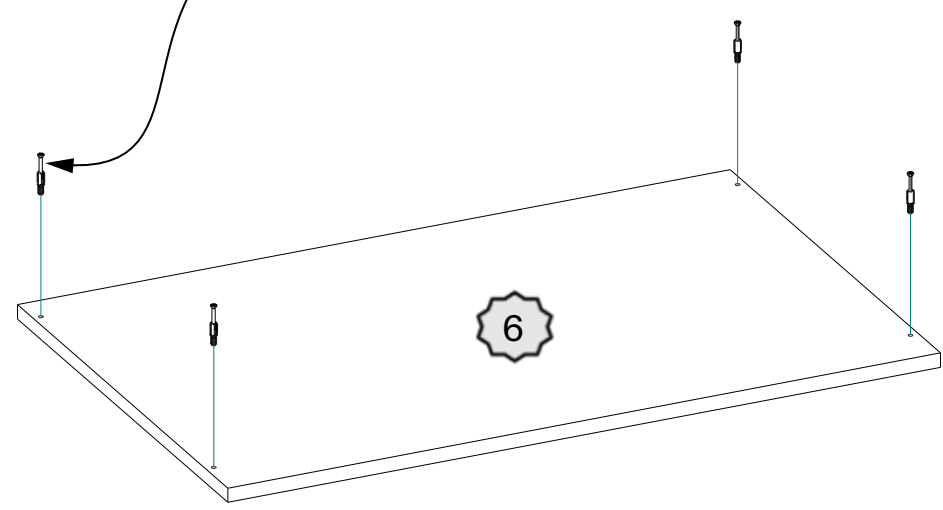
φ5



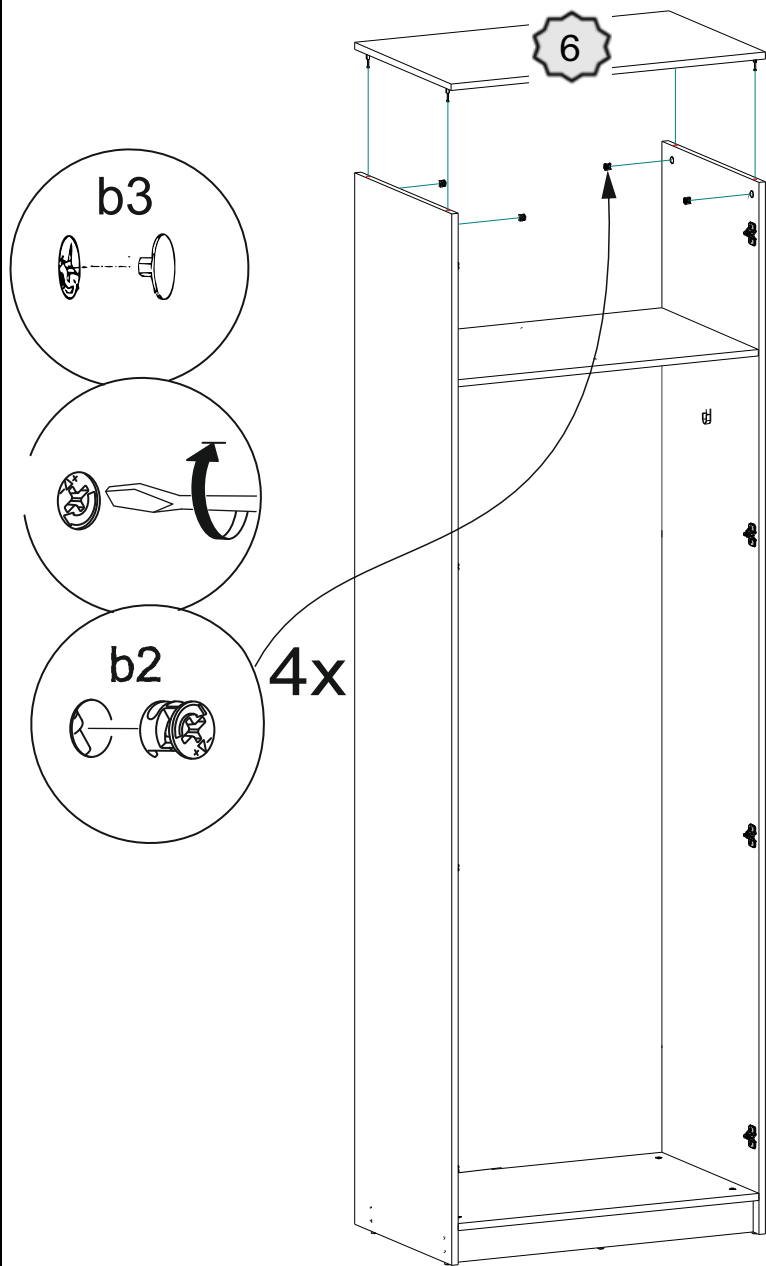
3



4x



4



5

