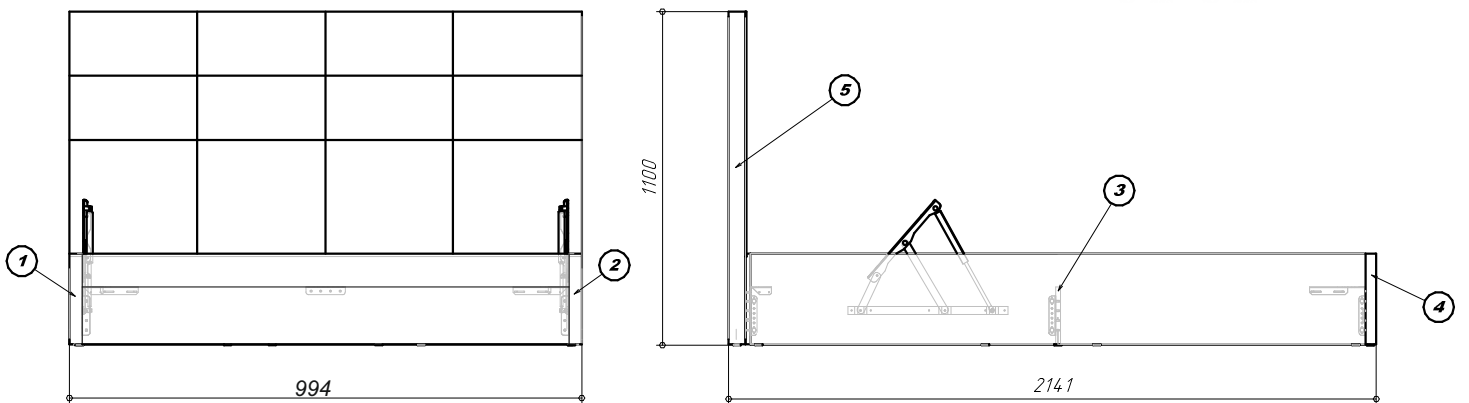
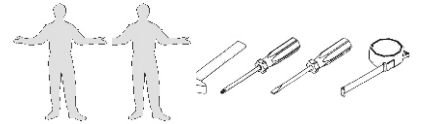


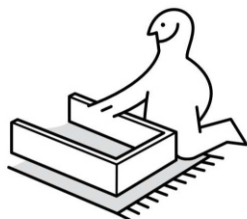
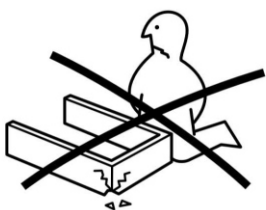
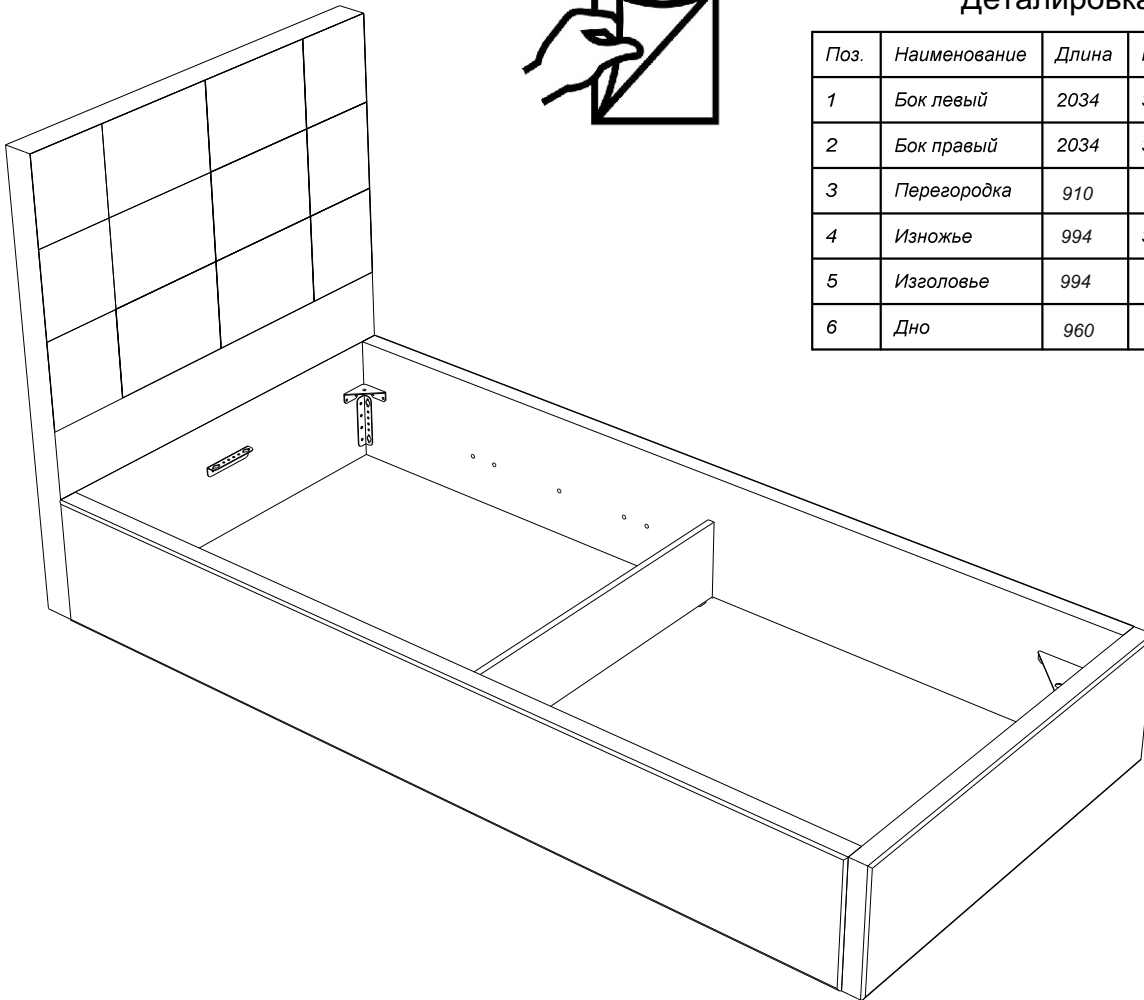
Кровать "Соната-2" 90

Схема сборки :





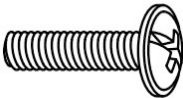

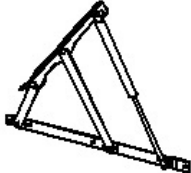
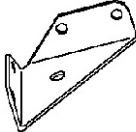
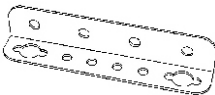




Деталировка :

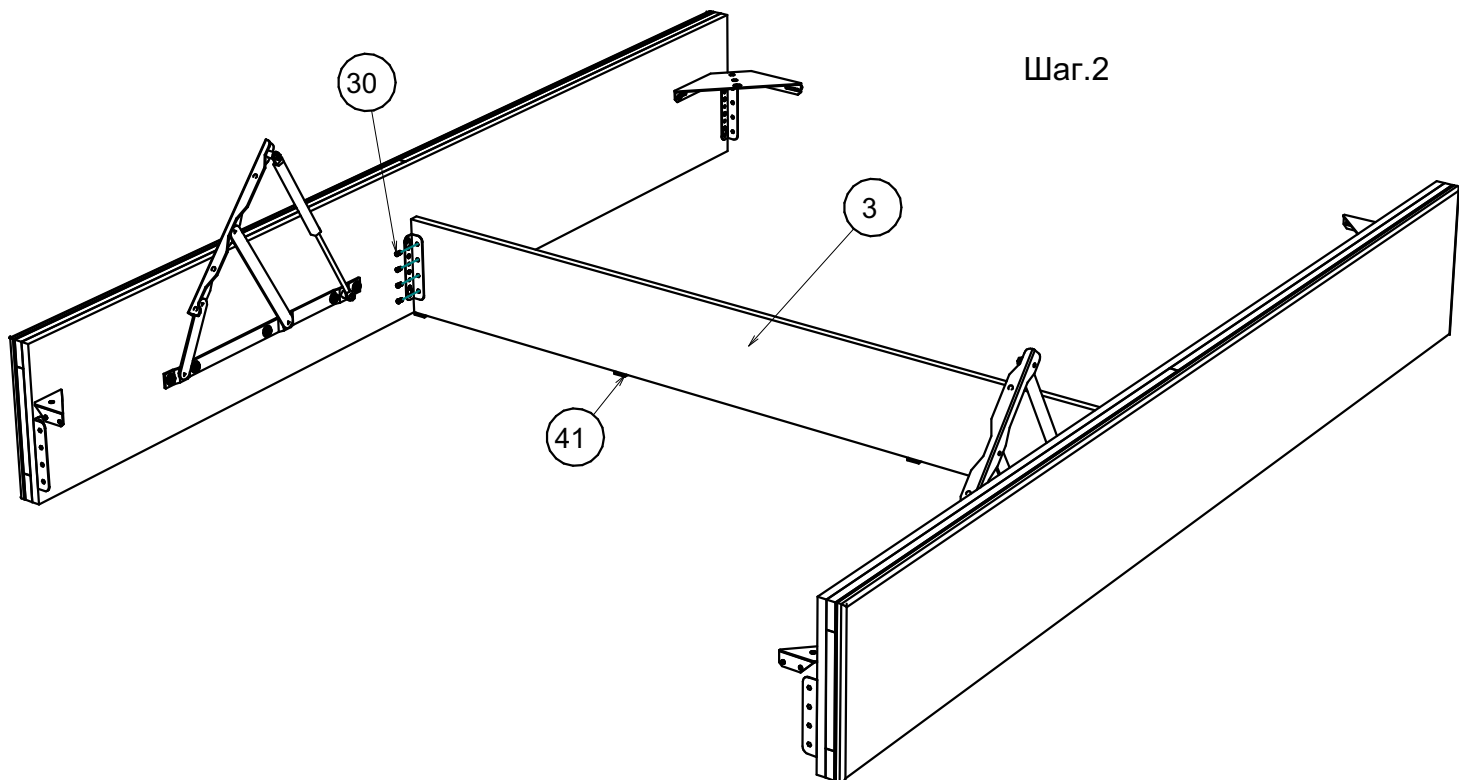
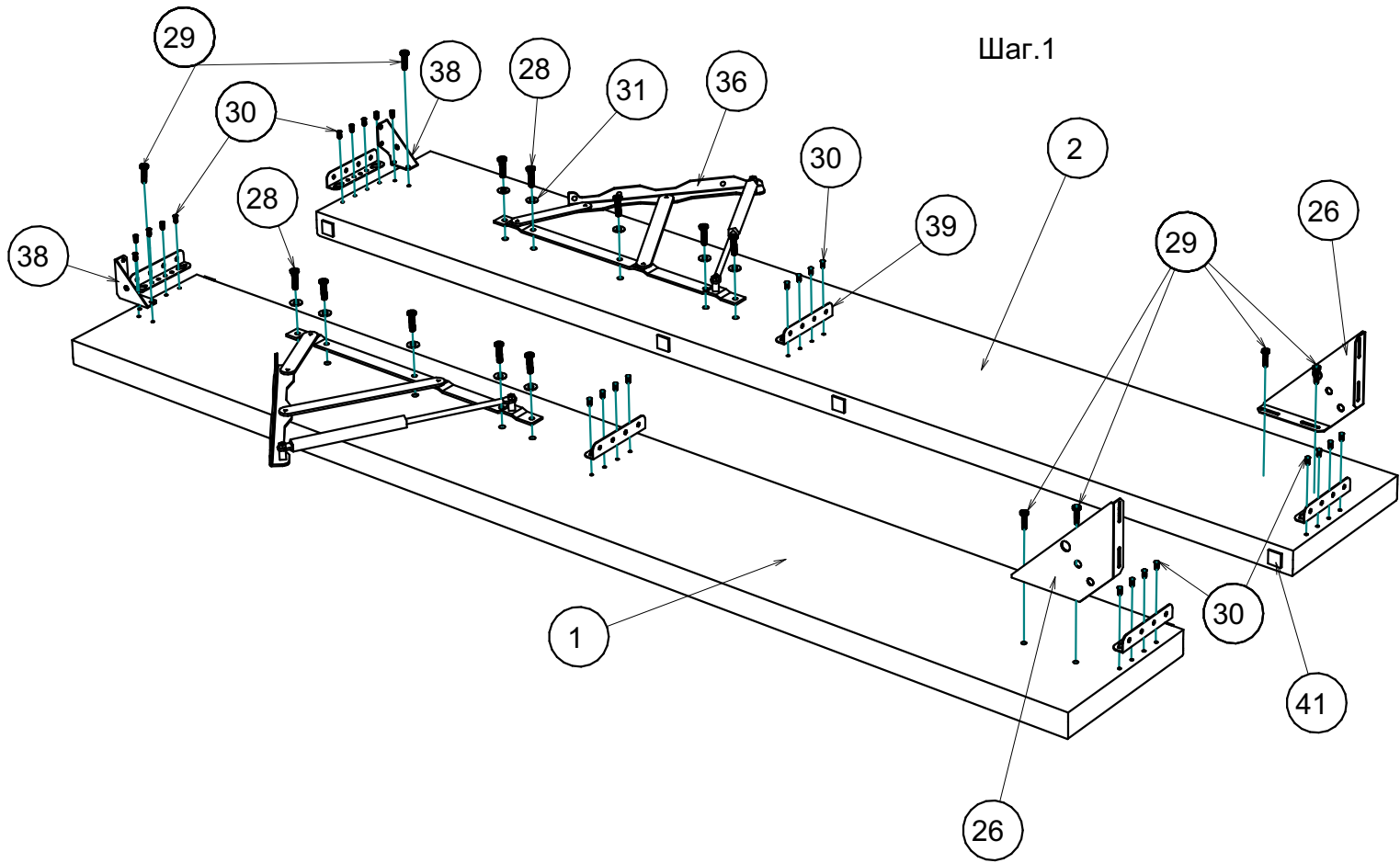
Поз.	Наименование	Длина	Ширина	Толщина	Кол-во
1	Бок левый	2034	300	46	1
2	Бок правый	2034	300	46	1
3	Перегородка	910	190	16	1
4	Изножье	994	300	46	1
5	Изголовье	994	1100	73	1
6	Дно	960	1042	3	2



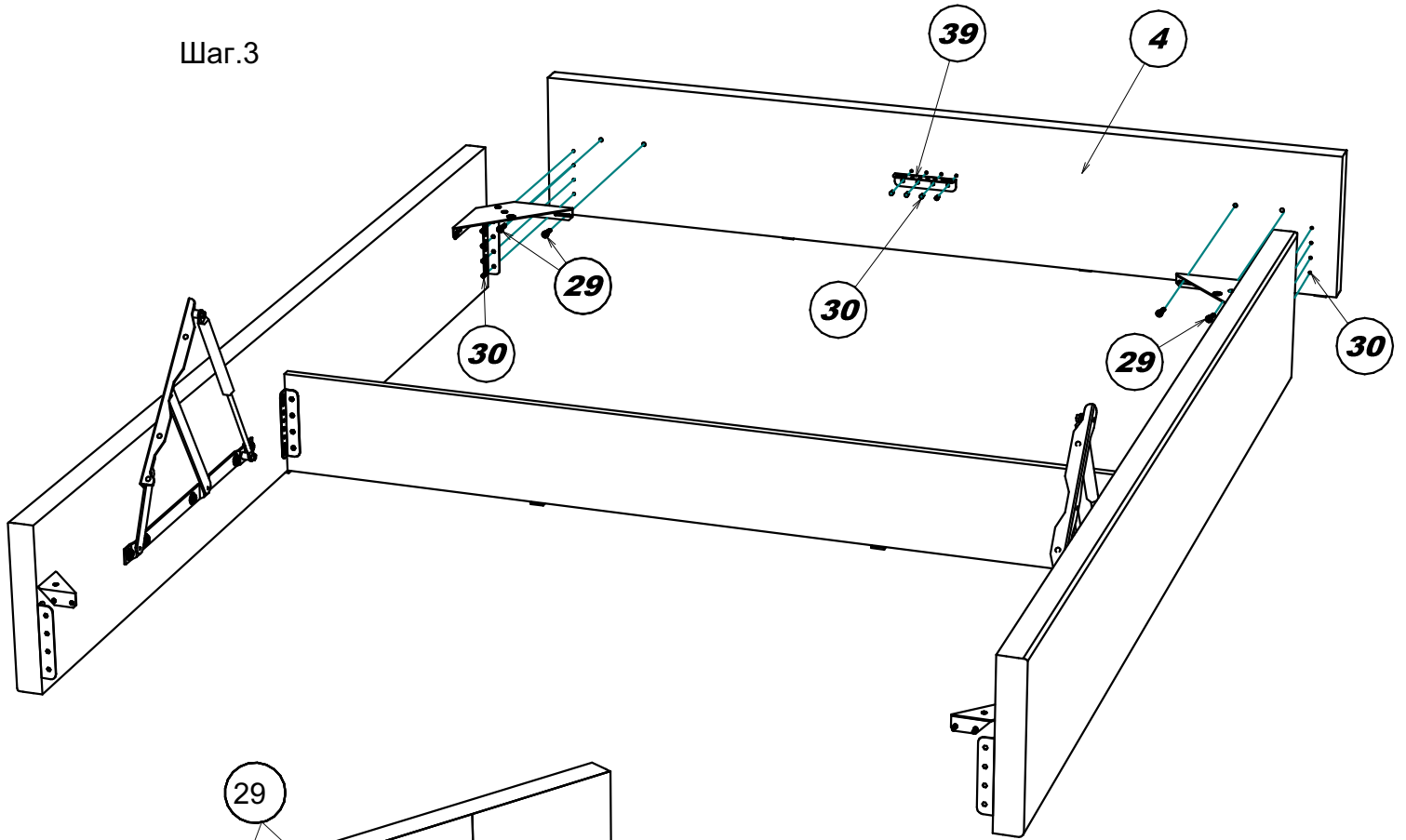
Фурнитура и комплектующие :

Поз.	Вид	Наименование	Кол.
29		Винт М6х25	12
30		Евровинт 6,3х13	60
31		Шайба 8х20	10
27		Ортопедическое основание 90х200 Или металлическое или на деревянной рамке	1
28		Винт М8х25	10
26		Кронштейн угловой СК-1 ОЦ (большой)	2
36		Подъёмный механизм кровати (комплект) в комплекте с металлическим основанием	1
38		Кронштейн угловой (малый)	2
39		Уголок кроватный	8
41		Ножка самоклейка	20
42		Гвоздь 1,2х25	60

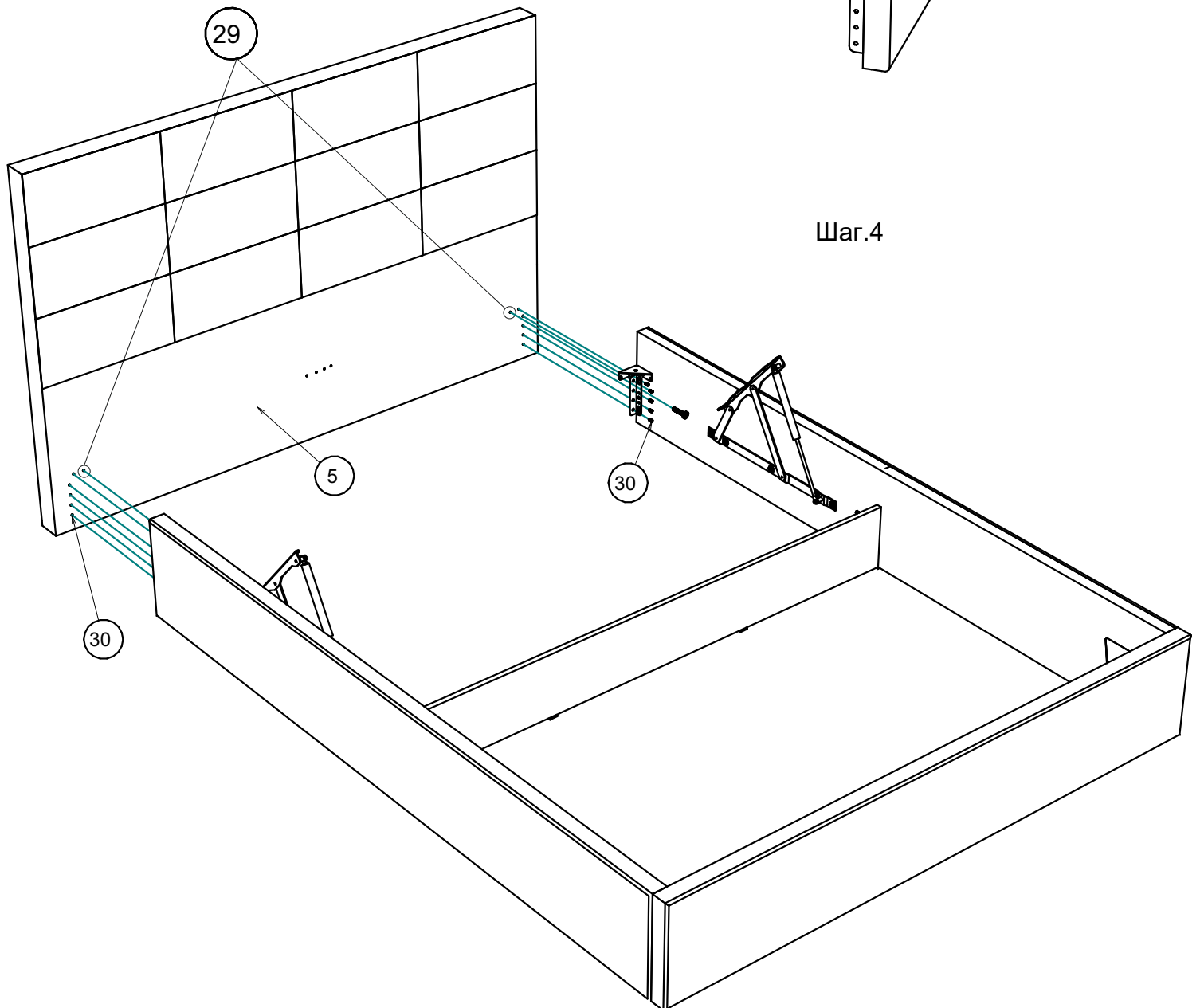
Сборка кровати с подъемным механизмом:



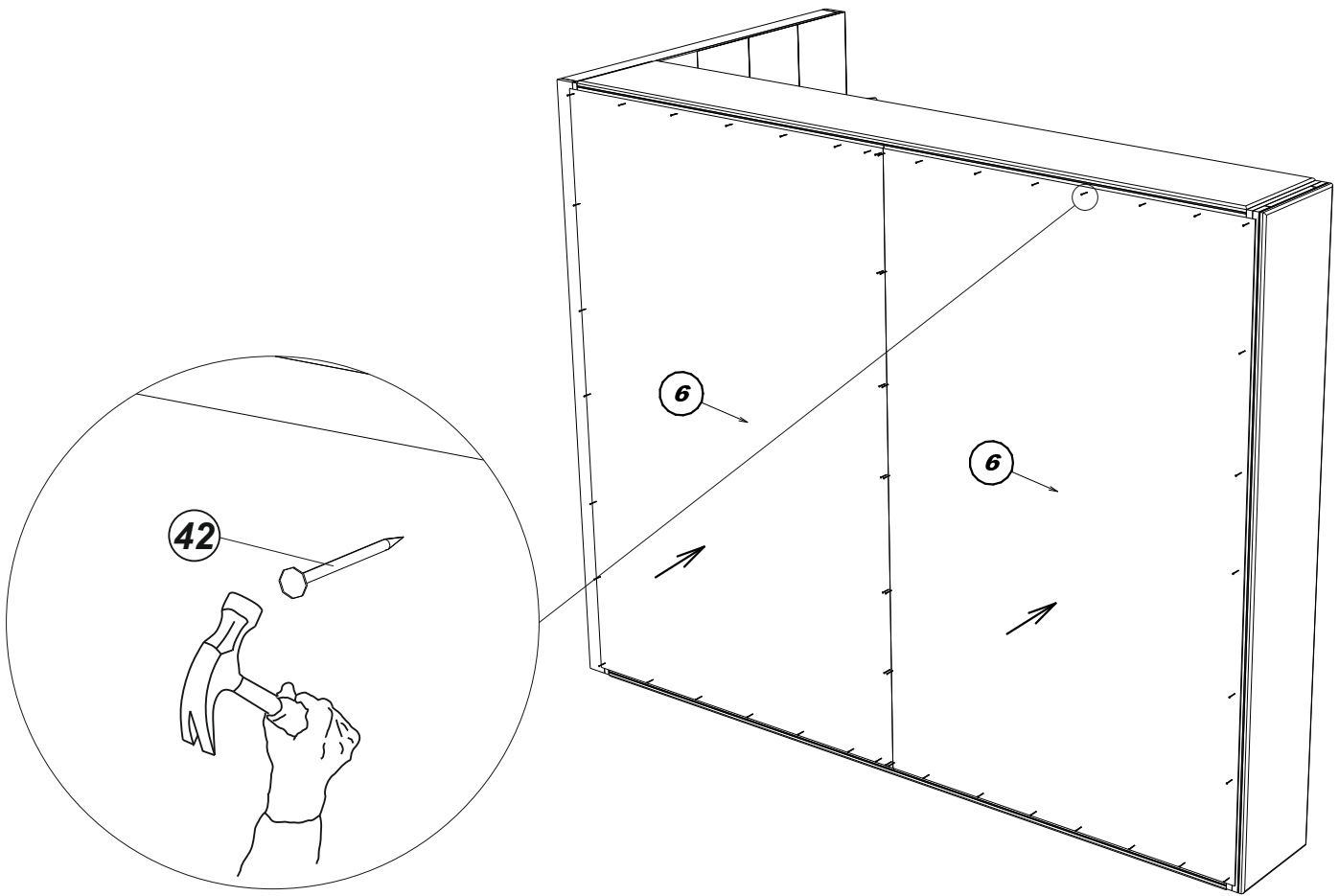
Шаг.3



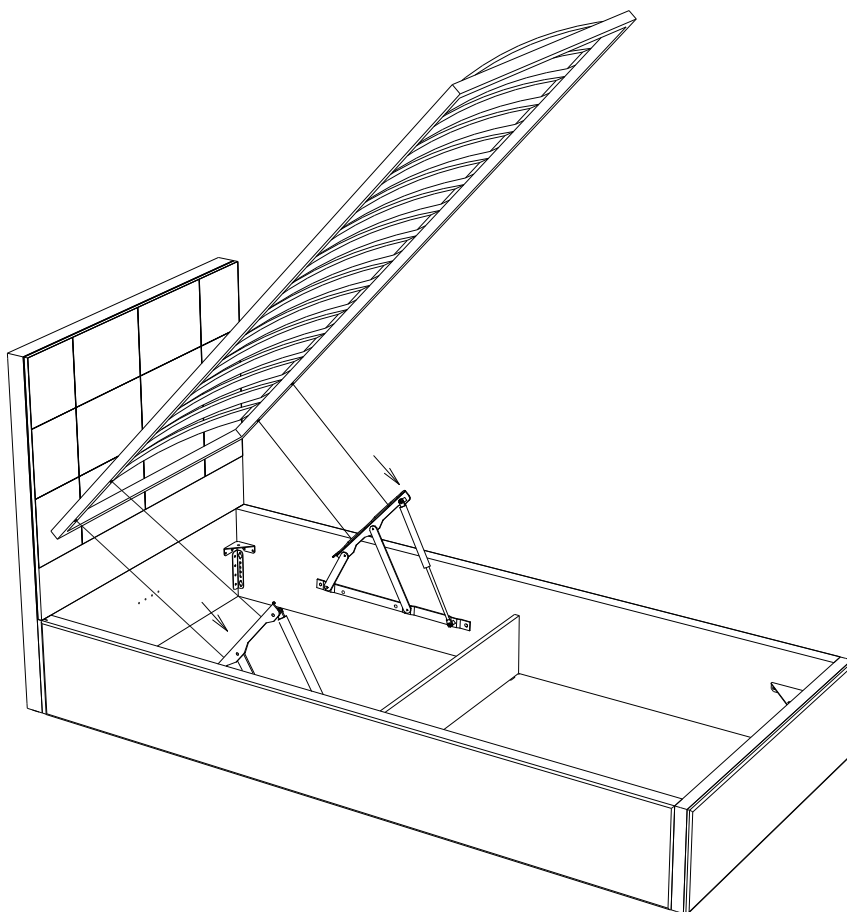
Шаг.4



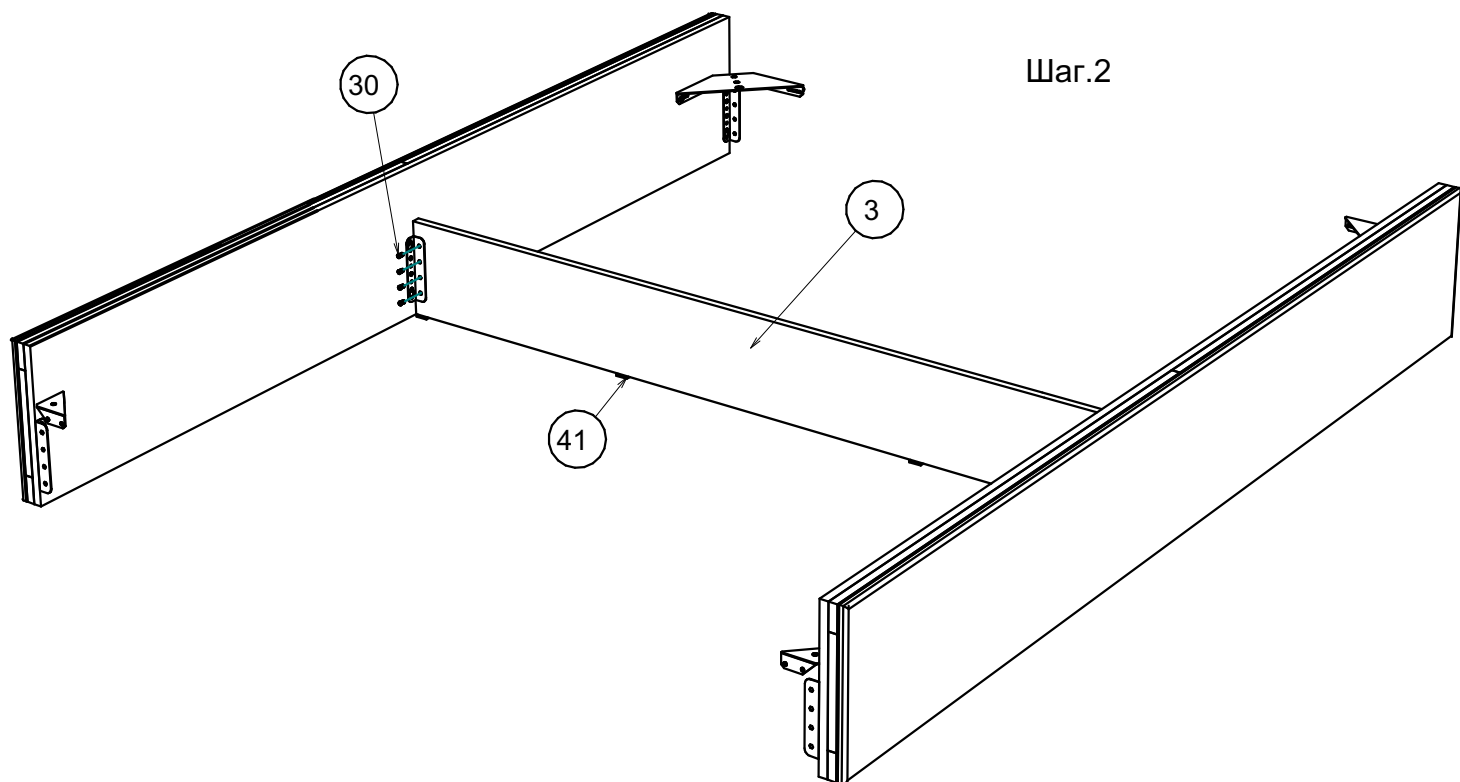
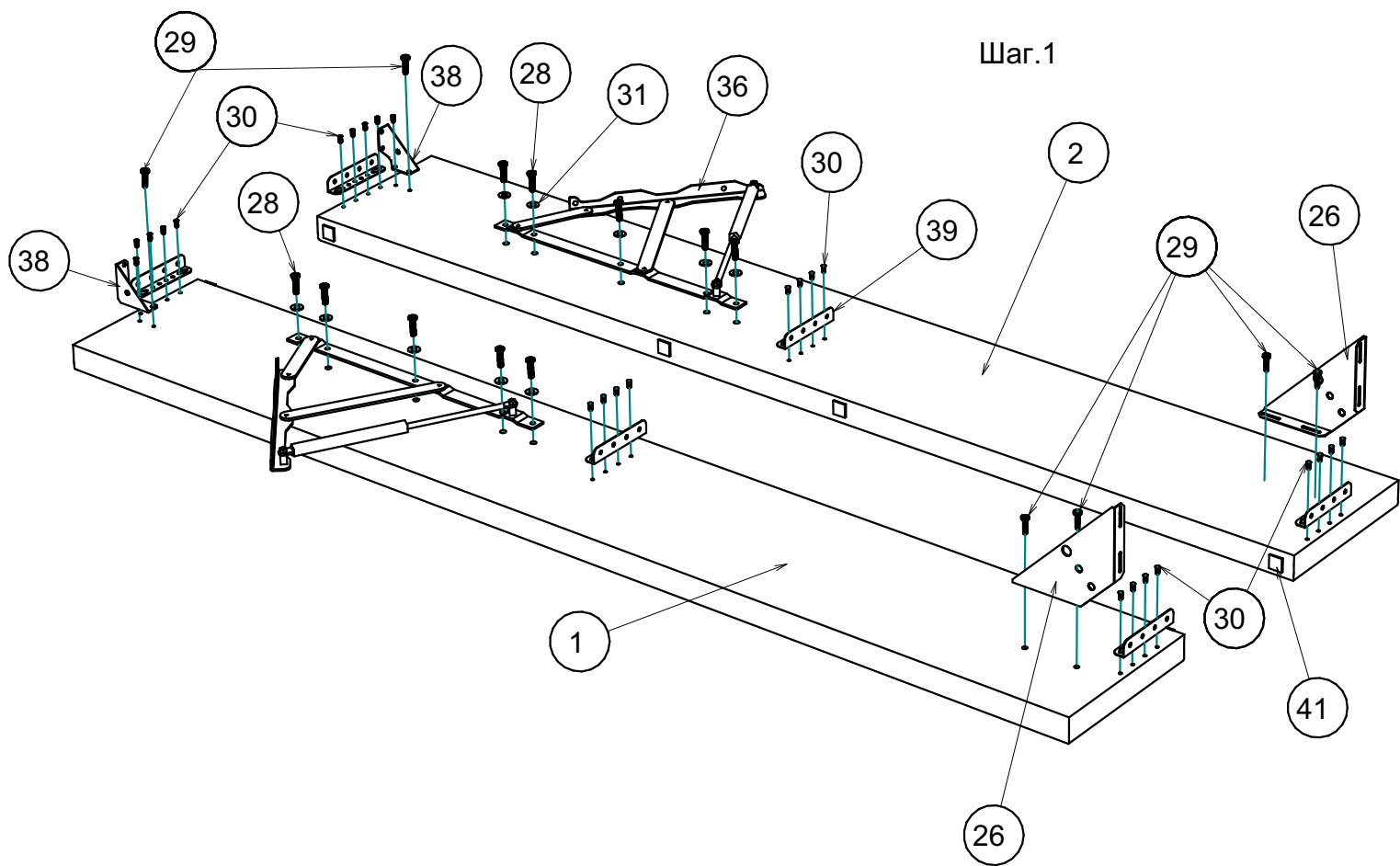
Шаг.5



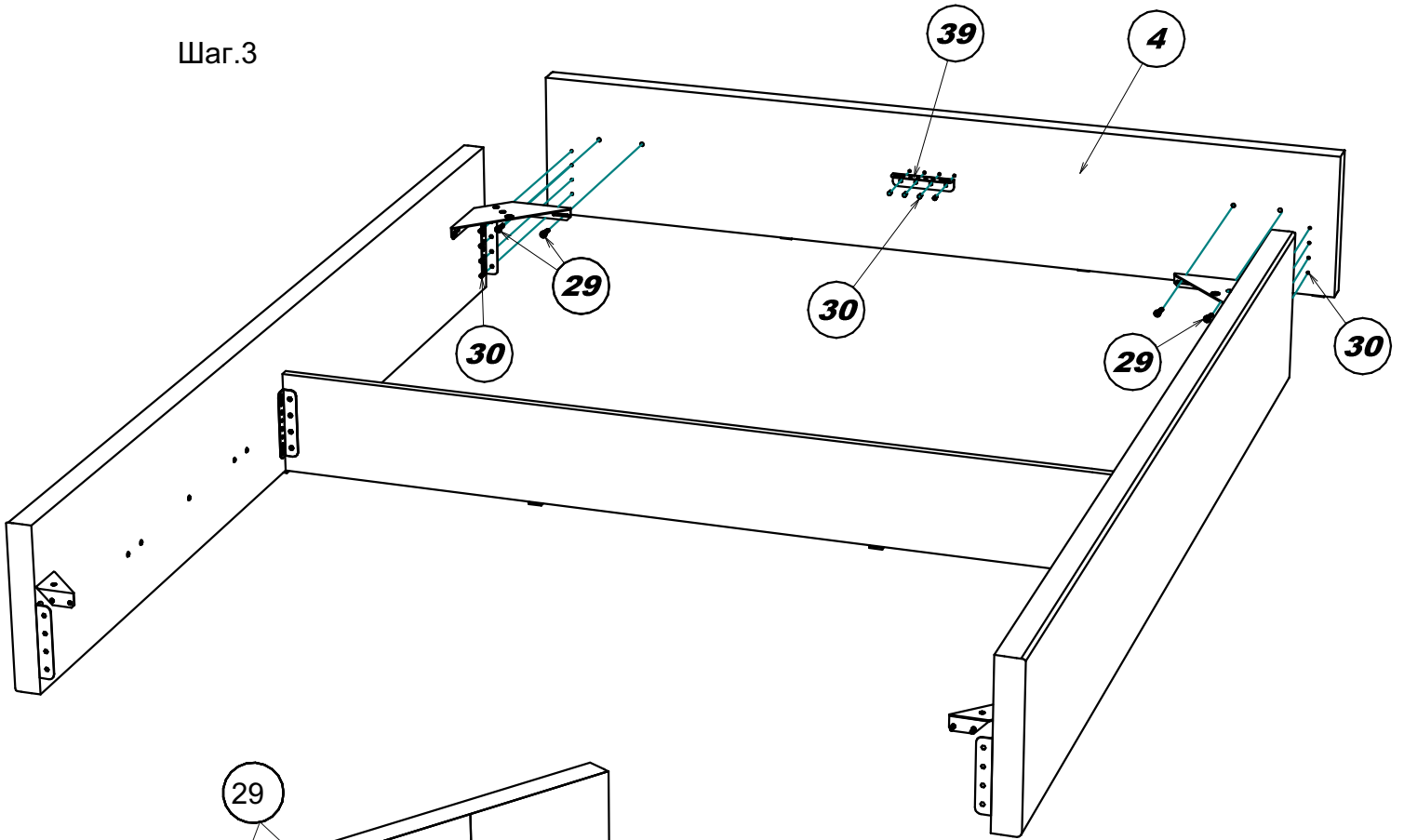
Шаг.6



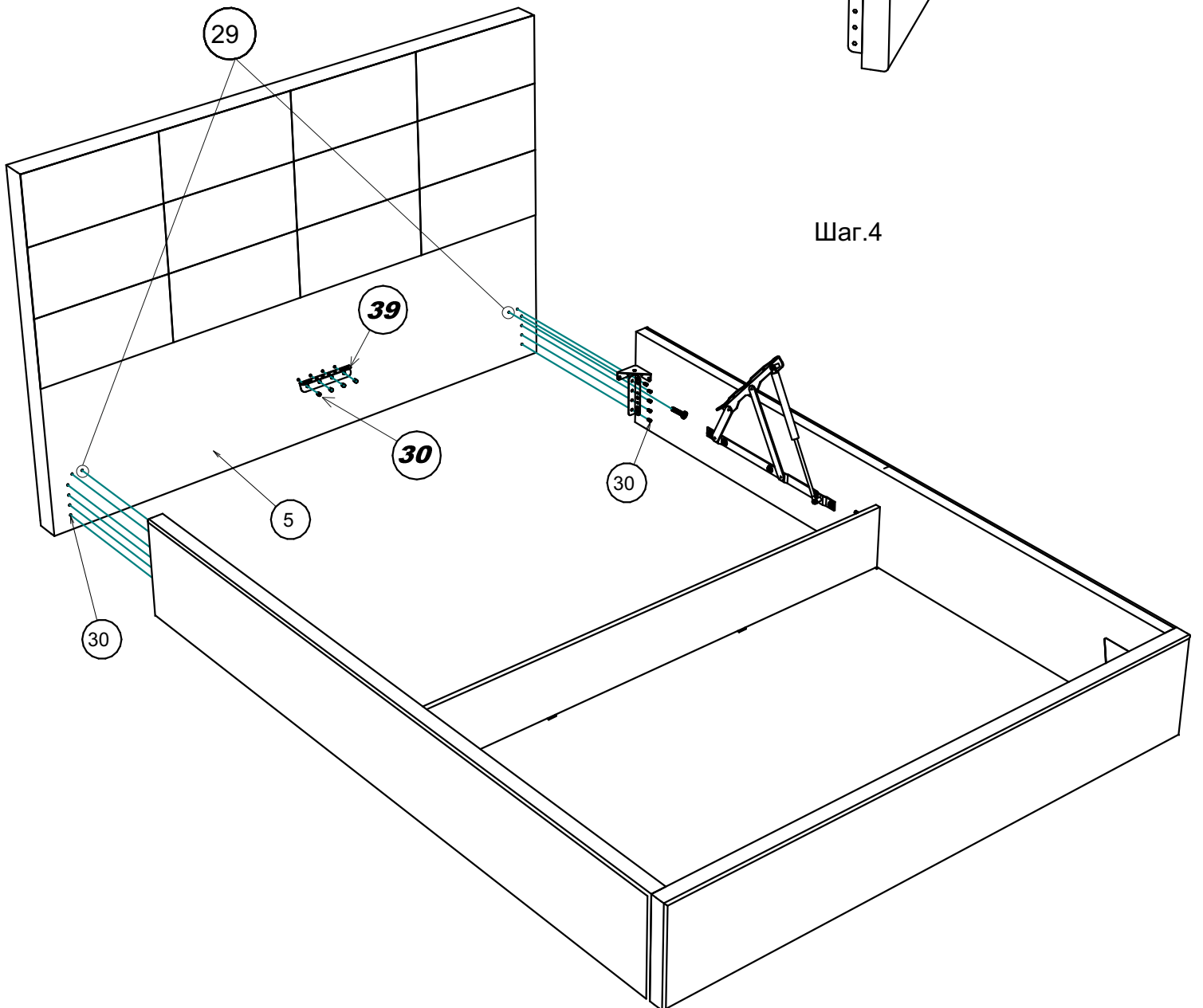
Сборка кровати с основанием на деревянной рамке:



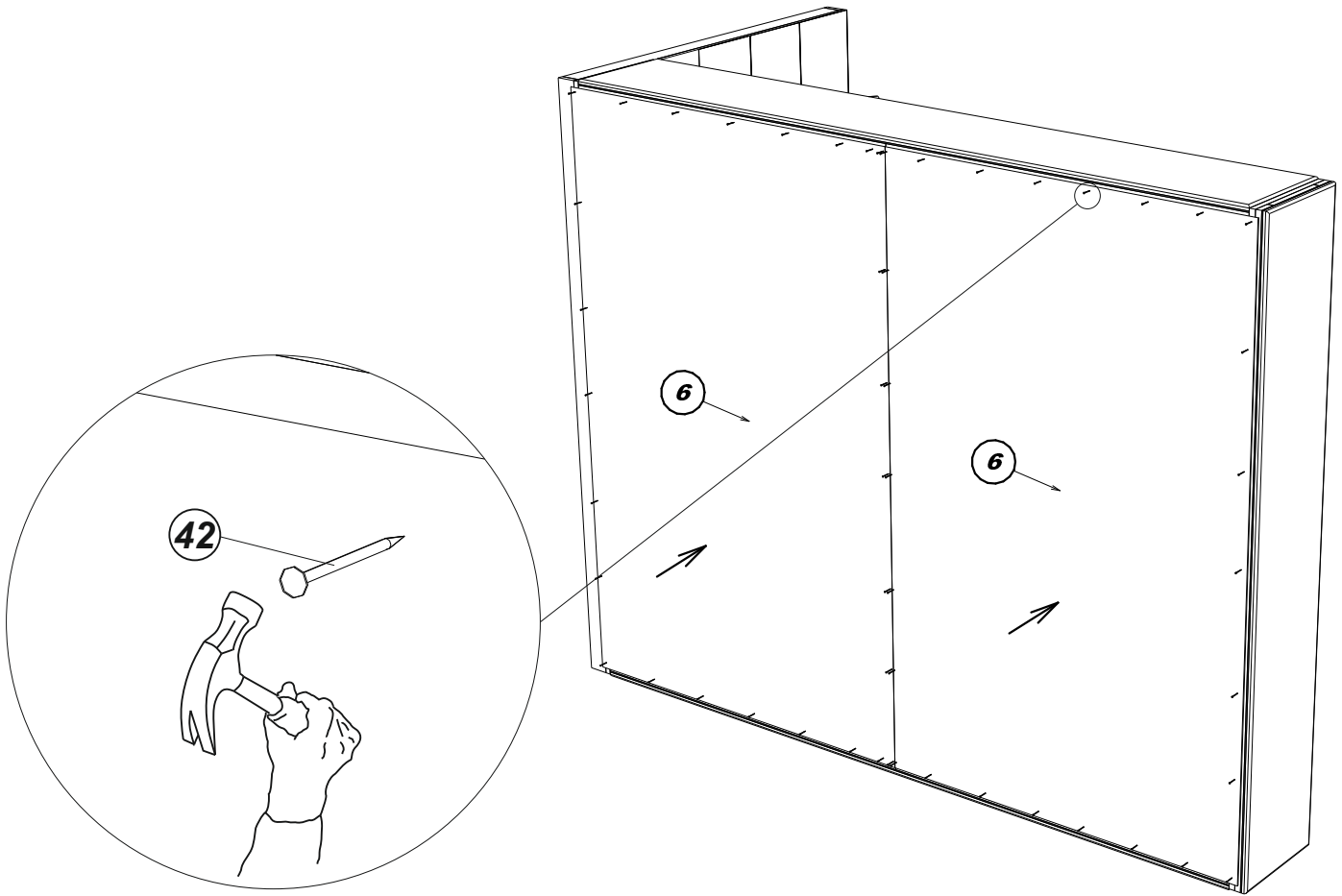
Шаг.3



Шаг.4



Шаг.5



Шаг.6

