

**Стол компьютерный**  
**Модульная система «Гривент»**  
 1317x1853x490 (ШxВxГ)



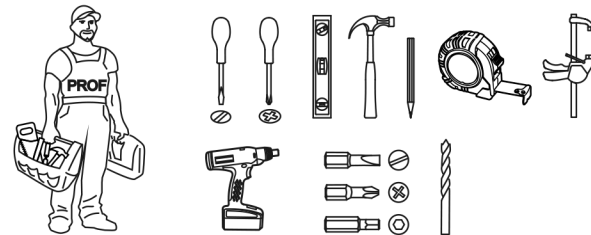
Важная информация. Внимательно прочитайте. Необходимо тщательно следовать всем рекомендациям.



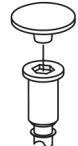

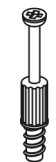

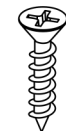
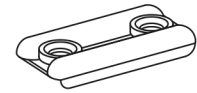
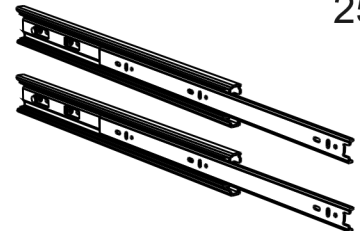
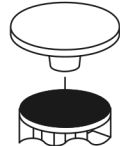

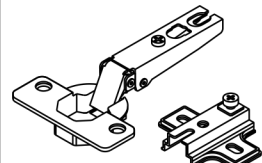
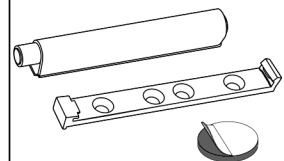
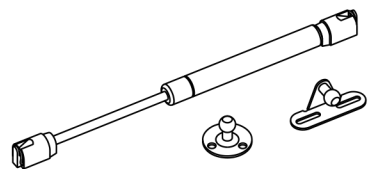
**Сохраните эту информацию для справок в дальнейшем.**

## ВНИМАНИЕ!

Опрокидывание мебели может стать причиной получения серьезных травм или даже привести к смерти. Чтобы предотвратить опрокидывание, необходимо обеспечить стационарное крепление мебели к стене с помощью крепежных аксессуаров.

Материалы стен различаются, поэтому крепежные средства не прилагаются. Используйте крепежные средства, подходящие для материала стен в вашем доме. Для выбора подходящих крепежных средств обратитесь в специализированный магазин.



1,6x25  x81	 x34	 x21	 x1	 x3	 x3	4x16  x46
 x6	 250 x1		 x2	 x9		
 x6		 x1	 x2			

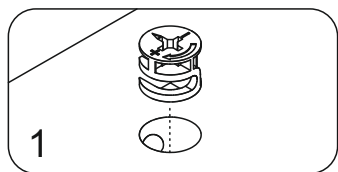
1 392.009



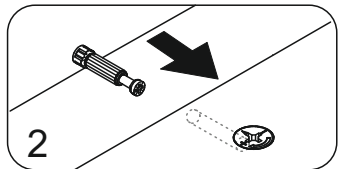
Уважаемые покупатели! Идеального качества сборки можно добиться только путем привлечения ПРОФЕССИОНАЛЬНОГО (толкового) сборщика мебели.

1 2 3	L=mm			
1	1837	350	1	1
2	1593	350	1	1
3	950	490	1	3
4	1317	350	1	1
5	1309	350	1	1
6	1284	350	1	2
7	950	350	1	3
8	734	452	1	3
9	551	452	1	3
10	318	350	2	2
11	228	434	1	3
12	268	350	1	2

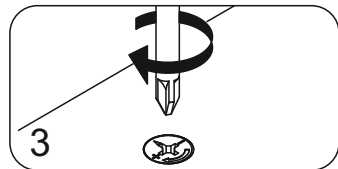
1 2 3	L=mm			
13	734	140	1	3
14	200	350	1	1
15	478	96	1	3
16	350	96	2	3
17	534	60	2	2
18	346	1291	1	2
19	654	308	2	2
20	546	175	1	2
21	347	1326	1	1
22	1313	292	1	1
23	506	348	1	1



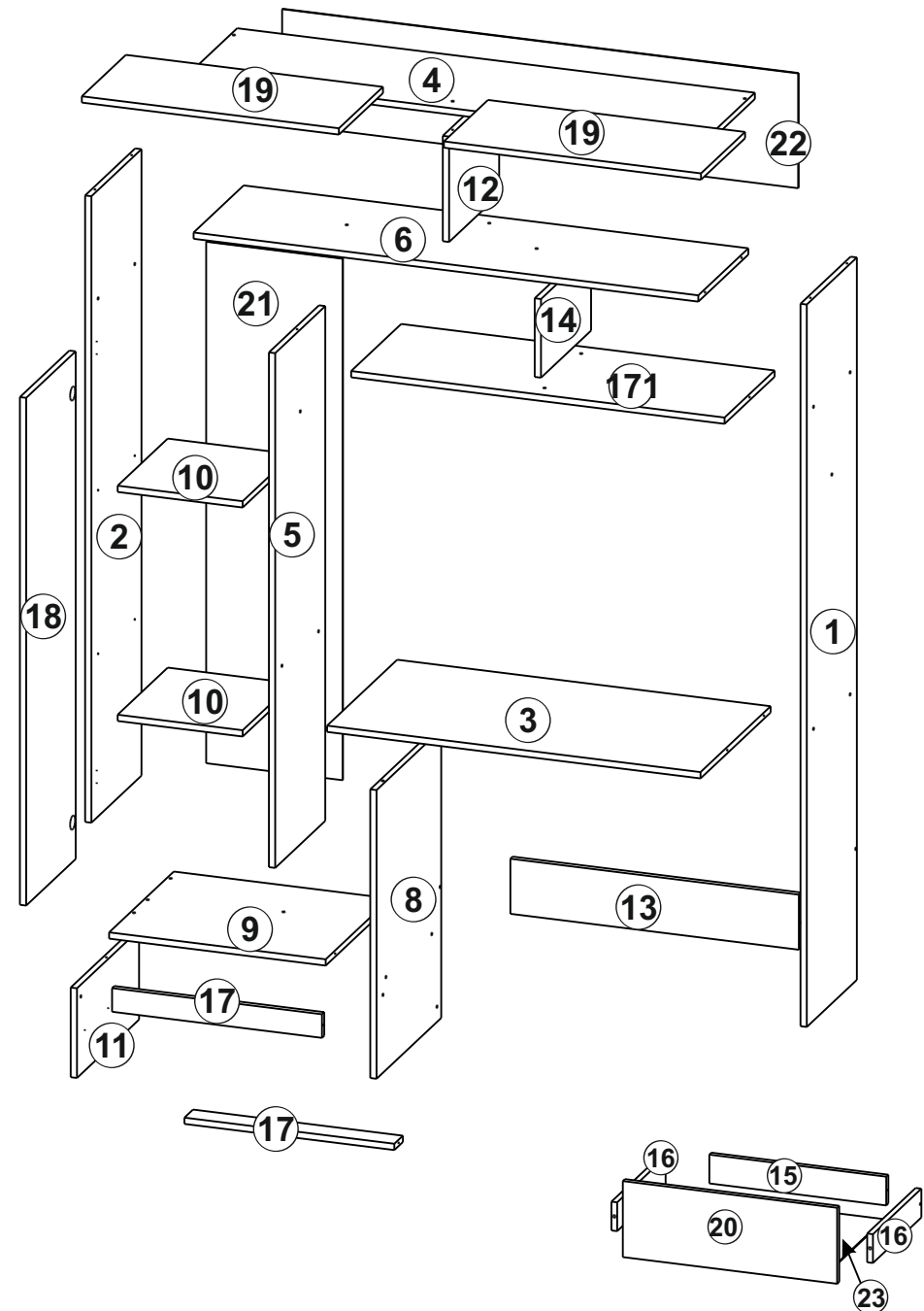
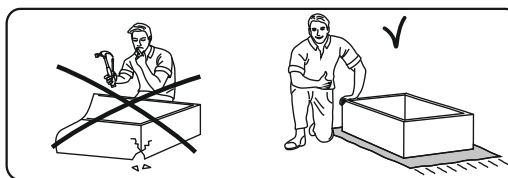
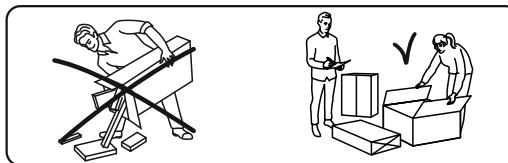
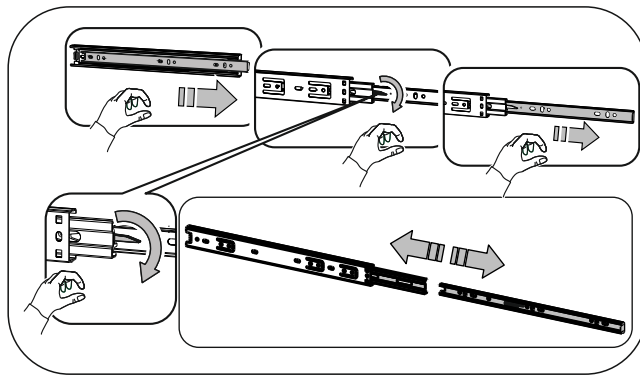
1



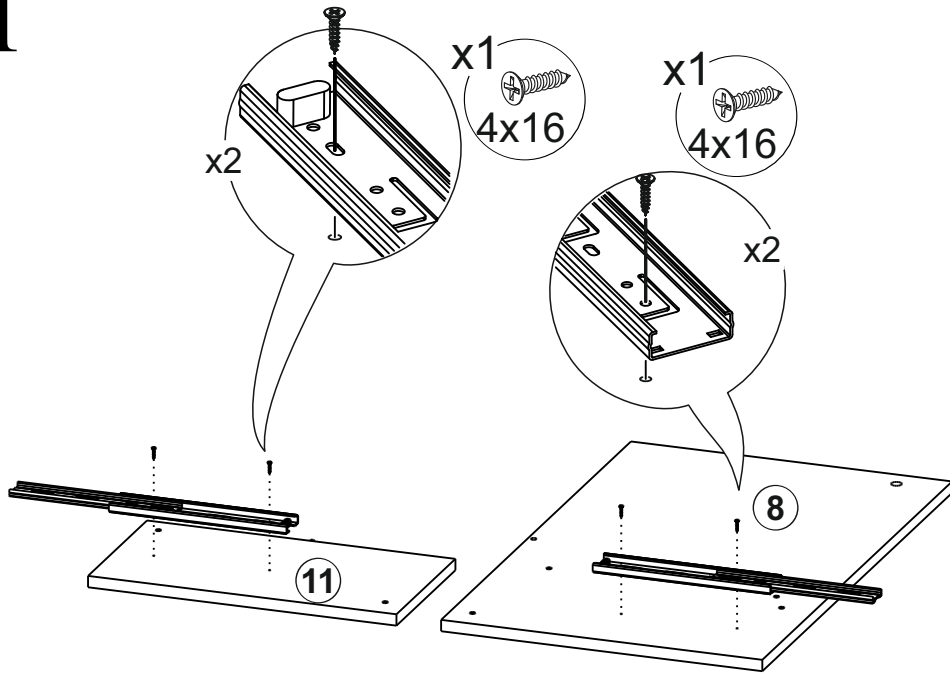
2



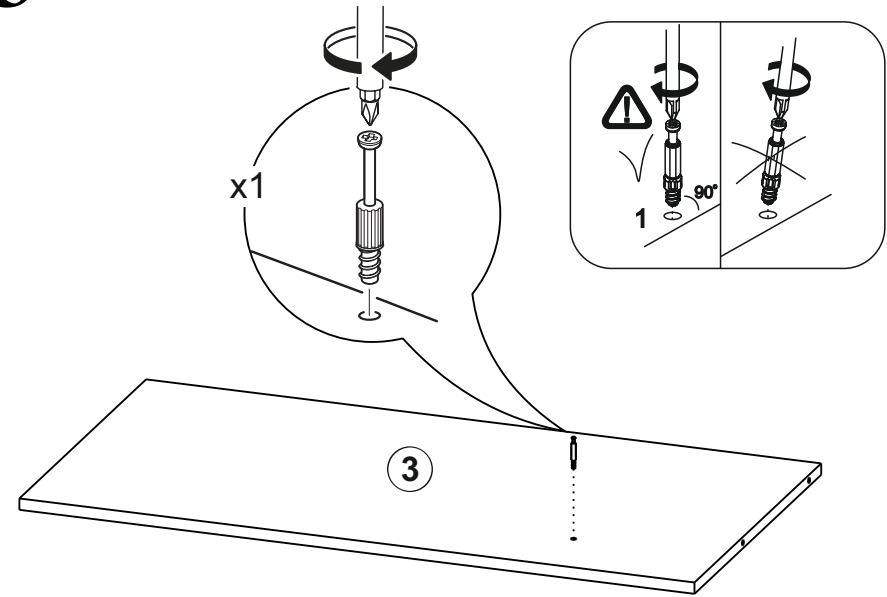
3



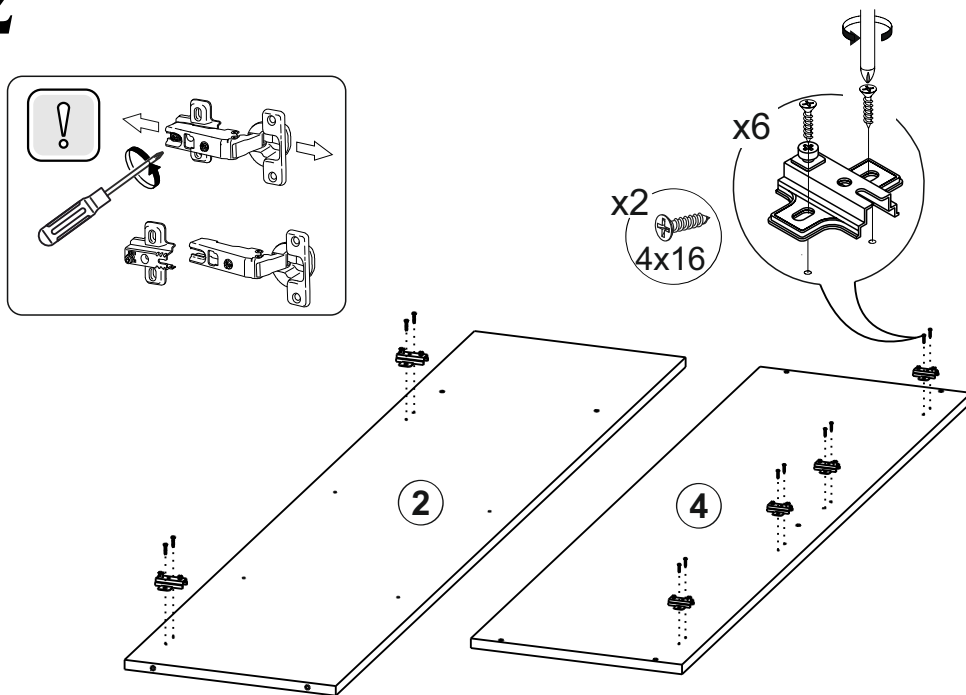
# 1



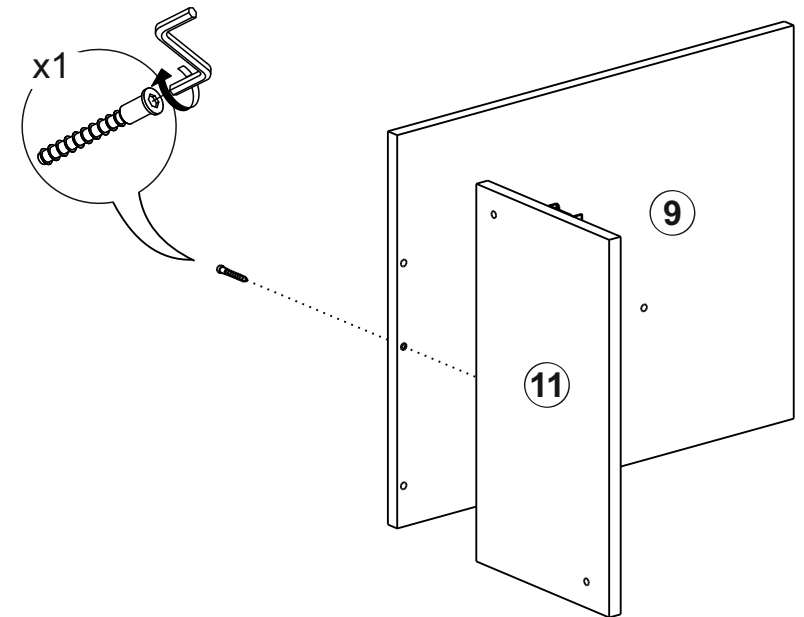
# 3



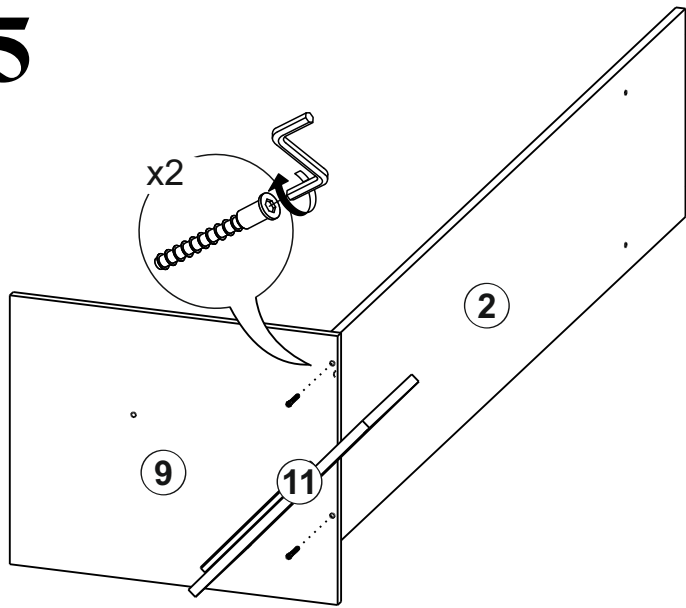
# 2



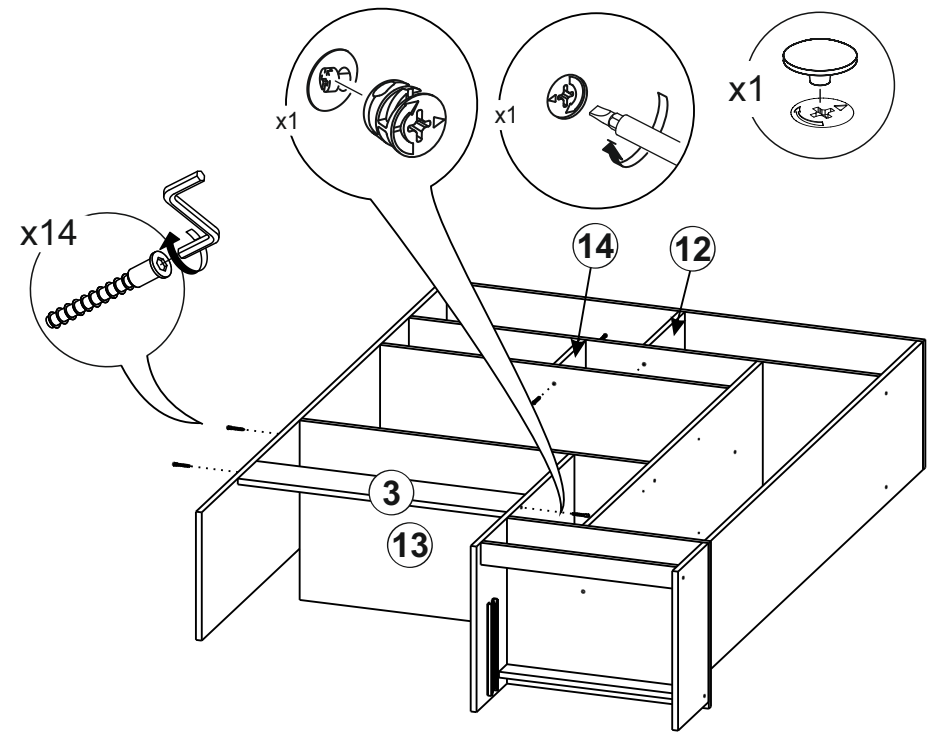
# 4



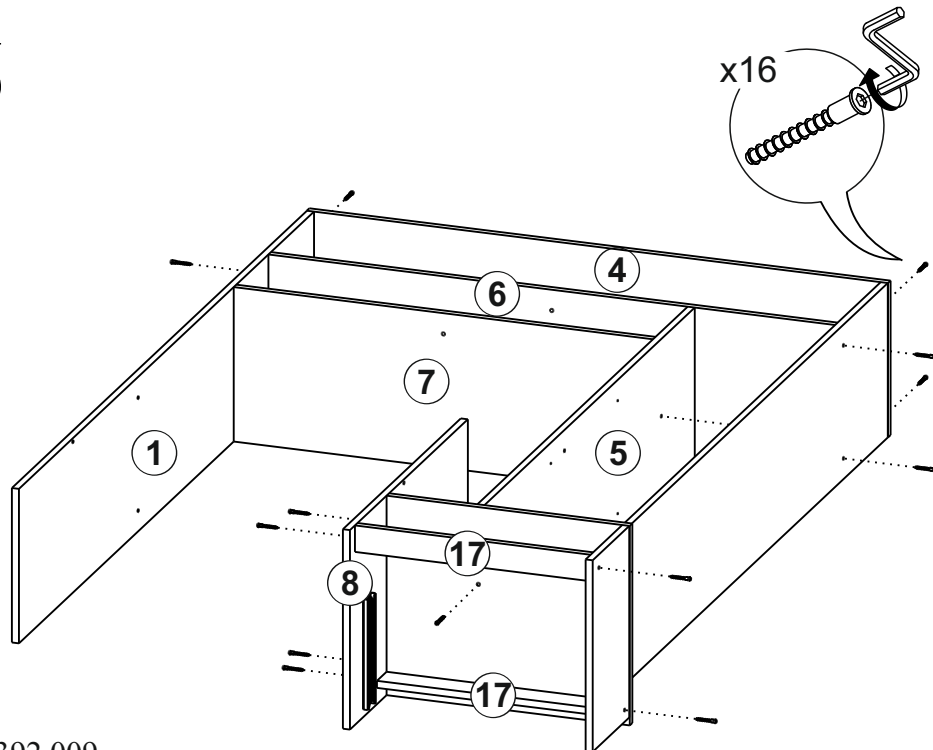
5



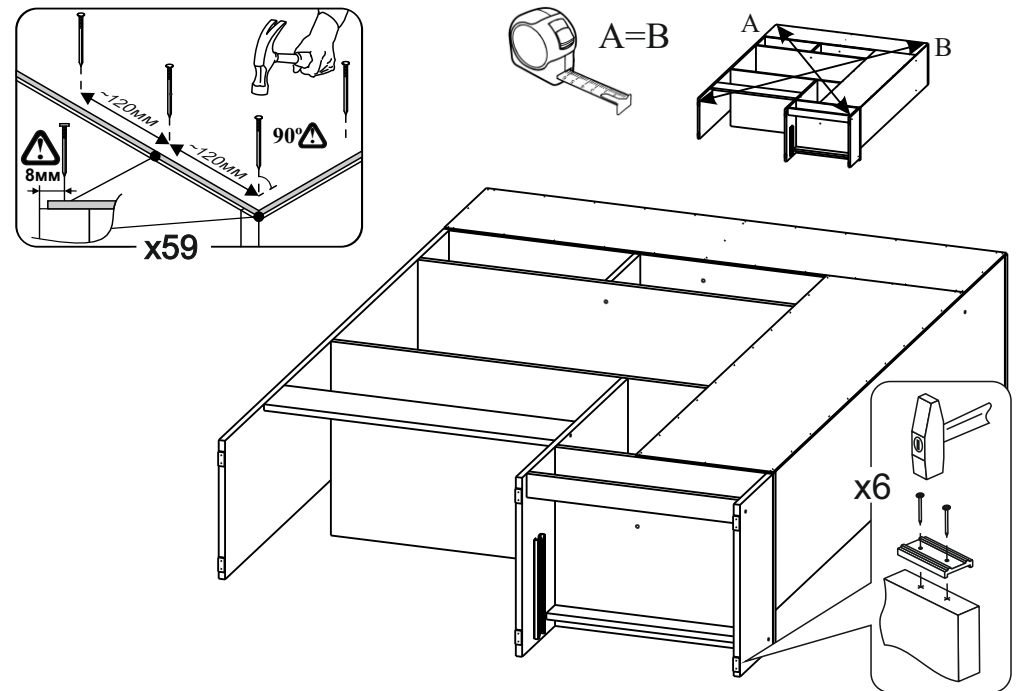
7



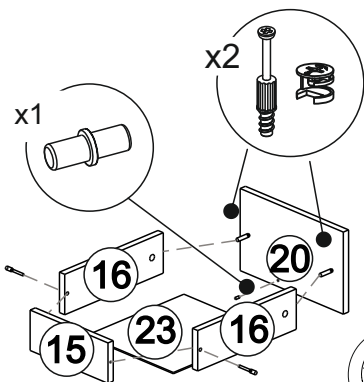
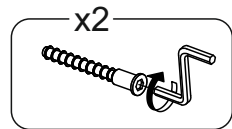
6



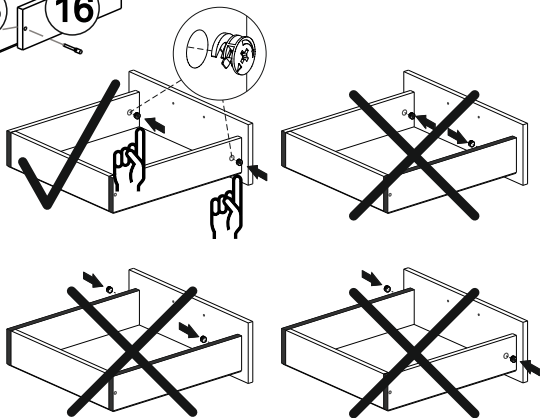
8



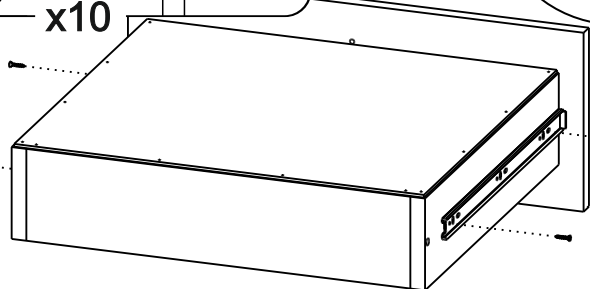
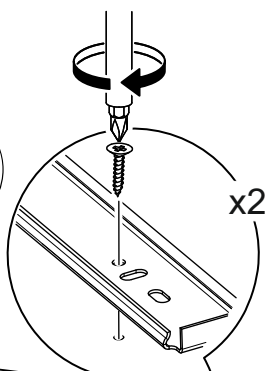
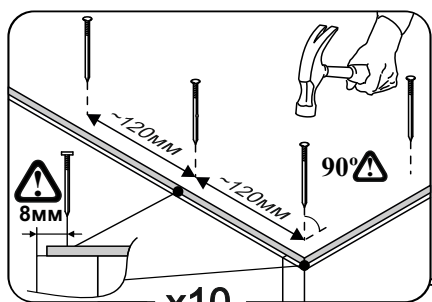
# 9



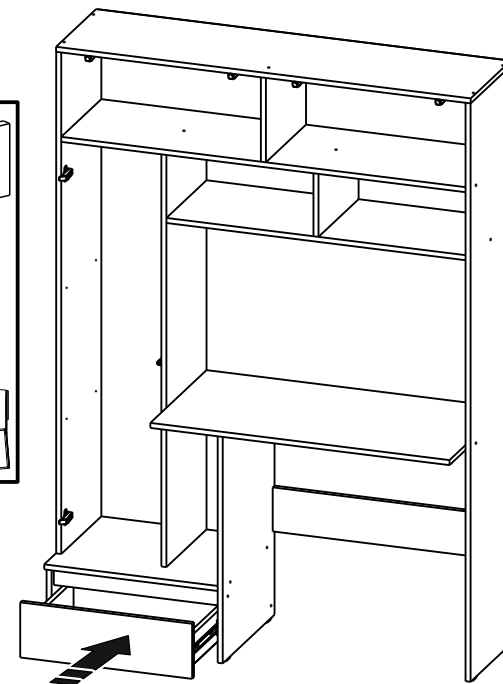
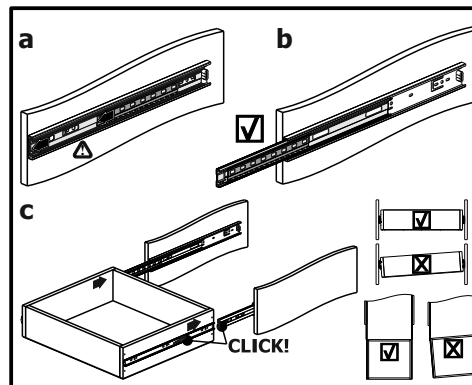
Сборка ящика



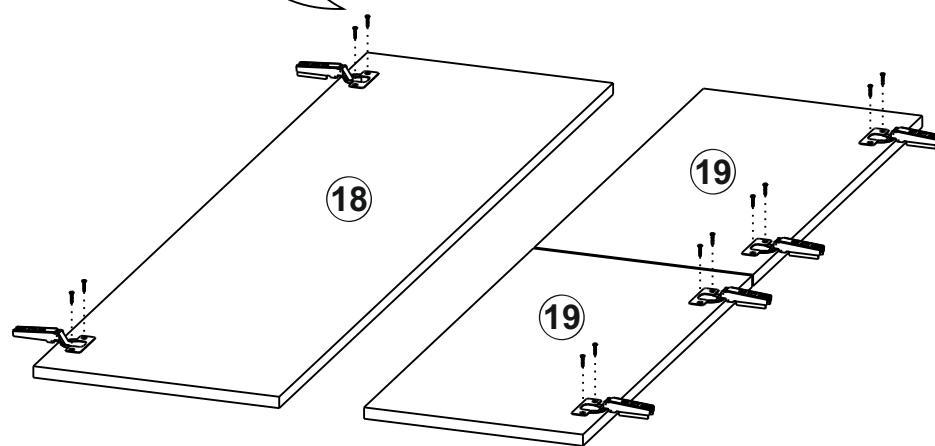
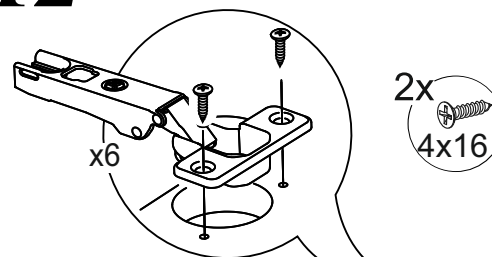
# 10



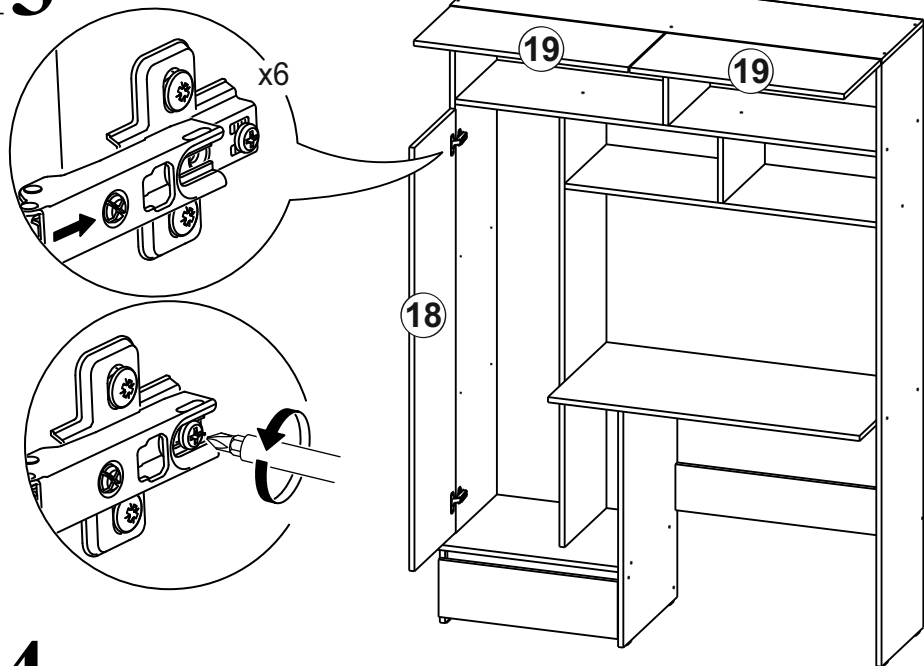
# 11



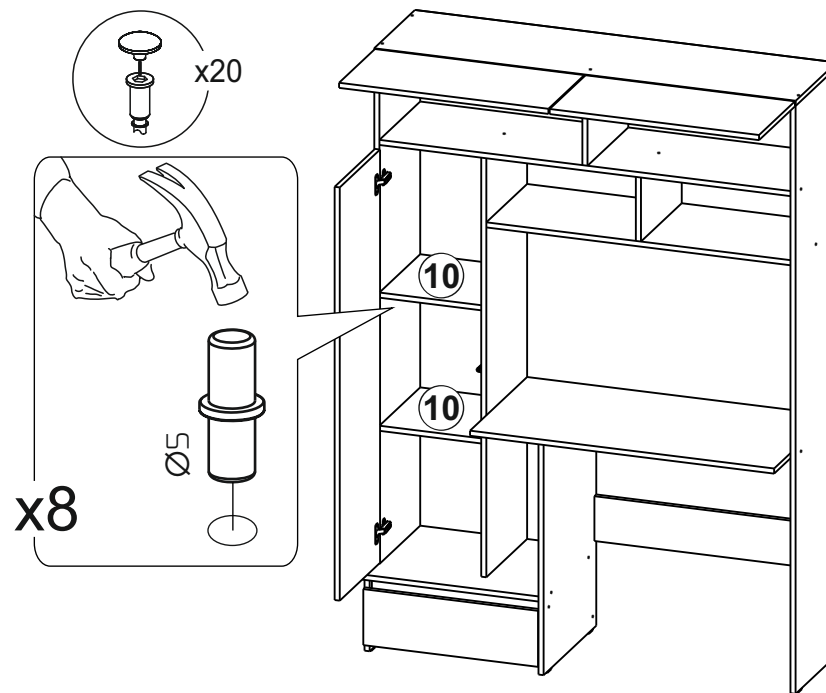
# 12



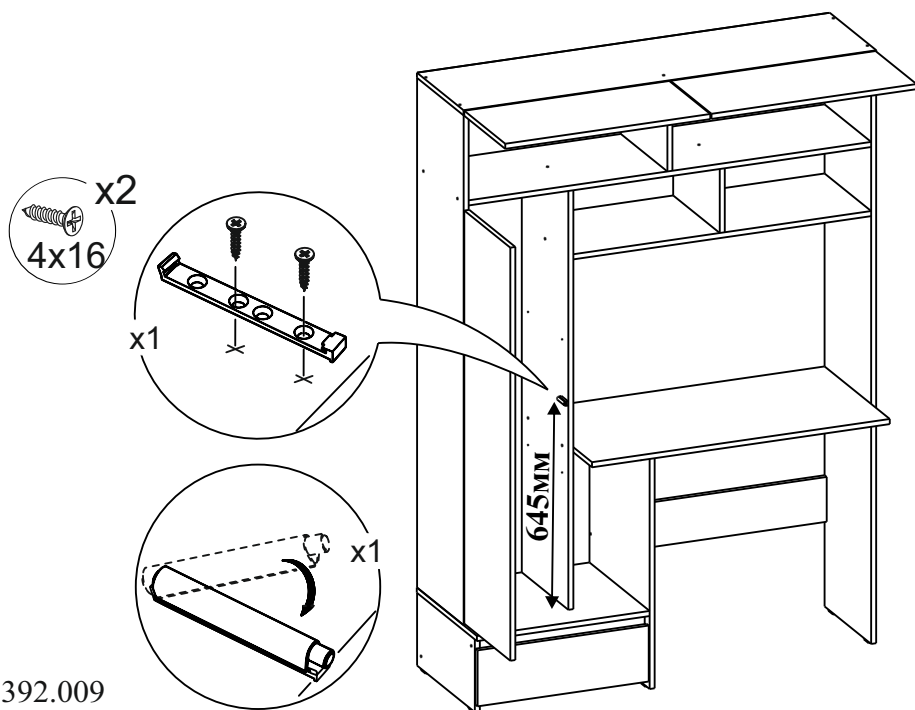
13



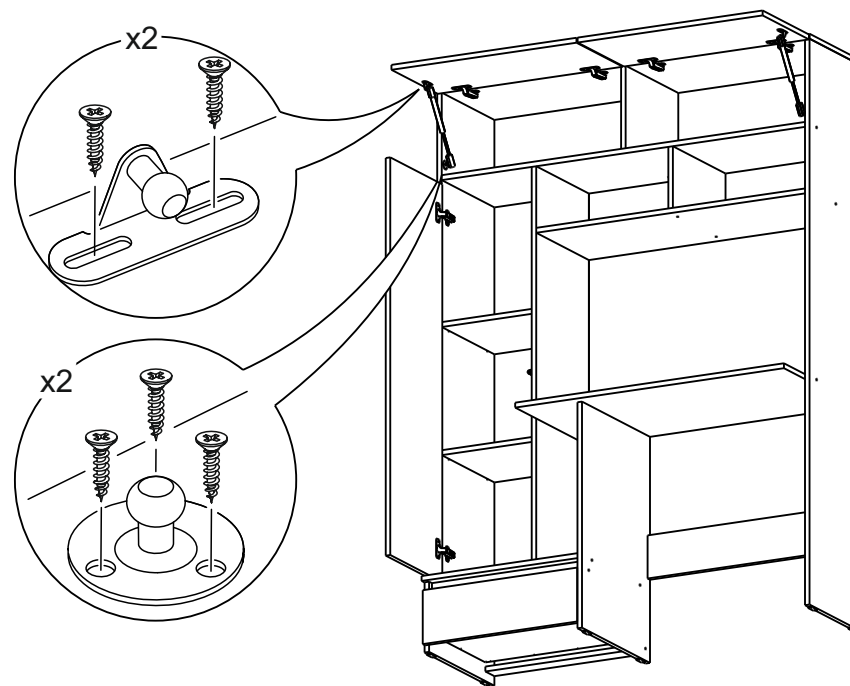
15



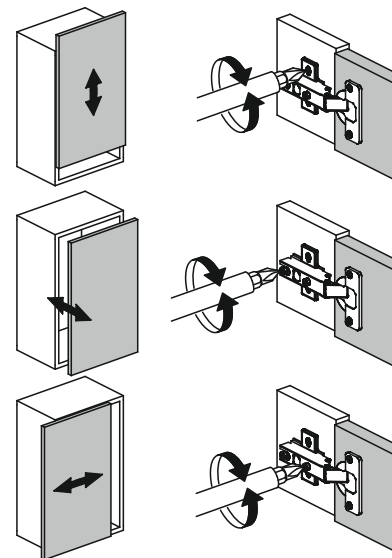
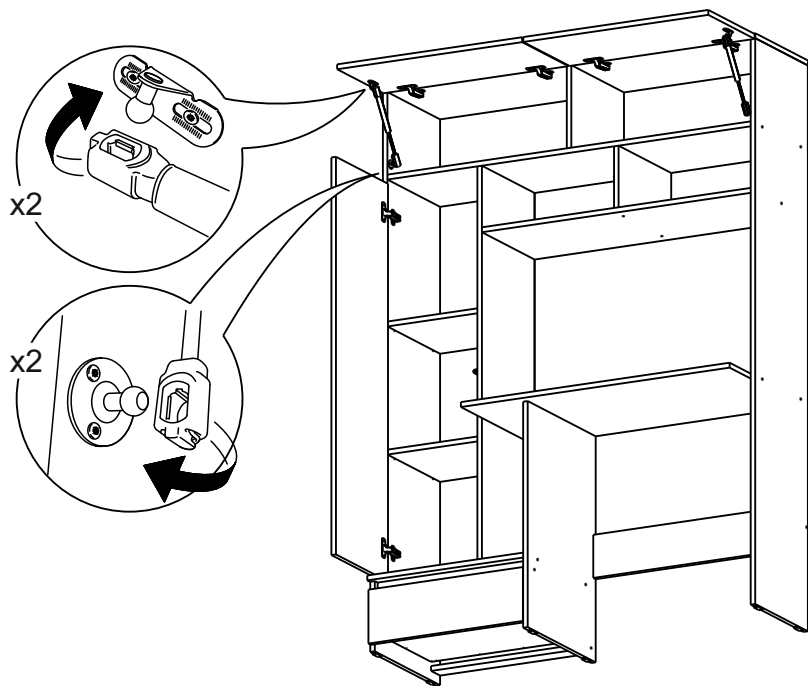
14



16



# 17



# 18

