

ИНСТРУКЦИЯ ПО СБОРКЕ

Пенал "Скандика" ПН-14

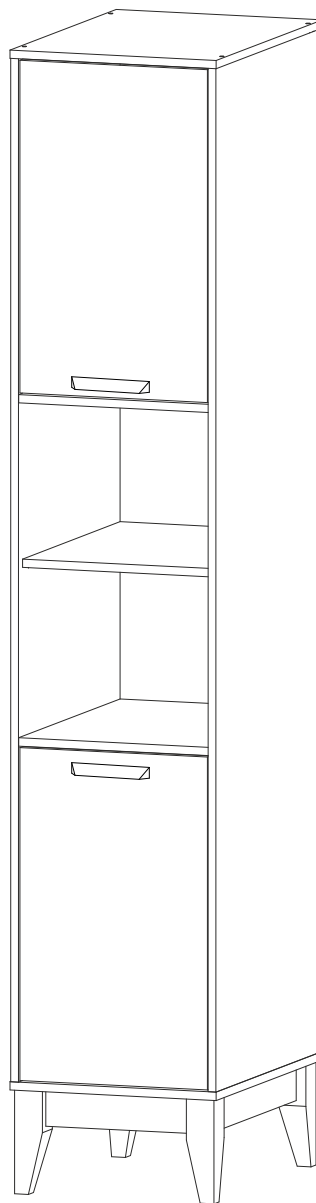
Габаритные размеры

Ширина: 418 мм

Высота: 2200 мм

Глубина: 592 мм

Максимальная нагрузка
на полку - 10 кг




EAC

Пенал "Скандика" ПН-14

BTS
МЕБЕЛЬНАЯ КОМПАНИЯ

Срок службы изделия - 5 лет
Срок гарантии - 24 месяца

Соответствует требованиям
ТР ТС 025/2012

Производитель в соответствии с буквой
ООО «МК BTS», г. Пенза, ул. Рябова, стр. 9, помещ. 10, литера А

Дата изготовления _____

ОБЩИЕ ТЕХНИЧЕСКИЕ УКАЗАНИЯ

Настоятельно рекомендуем перед началом сборки внимательно ознакомиться с данной инструкцией, проверить наличие всех деталей и фурнитуры согласно комплектовочным ведомостям, убедиться в их качестве (отсутствие царапин, сколов, вмятин и т.д.) т.к. претензии по количеству комплектующих и качеству изделия после сборки не принимаются.

Сборку советуем производить вдвоём на ровной поверхности, в качестве подкладочного материала рекомендуем использовать гофрокартон от упаковок.

Производитель оставляет за собой право вносить изменения, не нарушающие внешнего вида и габаритных размеров изделия (замена крепёжной фурнитуры, ножек, ручек и т. д. на аналоги).

Правила эксплуатации

Для длительного сохранения эксплуатационных и эстетических качеств мебели необходимо соблюдать следующие правила по уходу за мебелью во время ее эксплуатации.

- эксплуатировать мебель в сухом, проветриваемом помещении с температурой воздуха от +10 С до +40 С и влажностью воздуха не более 70%;
- в процессе эксплуатации мебели возможно ослабление крепежной фурнитуры - необходимо ее поправлять;
- при эксплуатации изделий имеющие декоративные решения в виде стекла или зеркал необходимо помнить, что эксплуатация стекла и зеркал с трещиной сопряжено с риском получения травм. Следует немедленно заменить стекло/зеркало при появлении трещин;
- не допускать скопления влаги на поверхностях изделия во избежание набухания щитов и отклейки кромок;
- беречь поверхности от механических повреждений, не допускать повреждения защитного слоя УФ-печати и воздействия высоких температур;
- протирать изделия влажной мягкой тканью (на УФ-печати применять микрофибру для зеркал), также возможно мыть с легким мыльным раствором с последующей протиркой насухо. Запрещено применение абразивных порошков и жестких металлических щеток.
- Запрещено использование агрессивных средств очистки, таких как растворители, бензин, обезжиривающие средства, содержащие кислоты, спирты и соли, моющие средства типа «Мистер Мускул», «Fairy» и т.д.

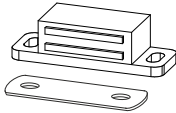
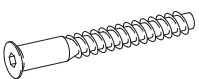

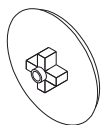

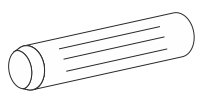
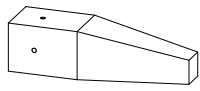

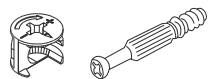
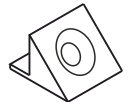
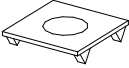
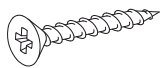
Гарантийные обязательства

Изготовитель гарантирует соответствие мебели требованиям ГОСТ 16371-2014, ТР ТС 025/2012 при соблюдении условий транспортировки, хранения, сборки (для мебели, поставляемой в разобранном виде), эксплуатации.

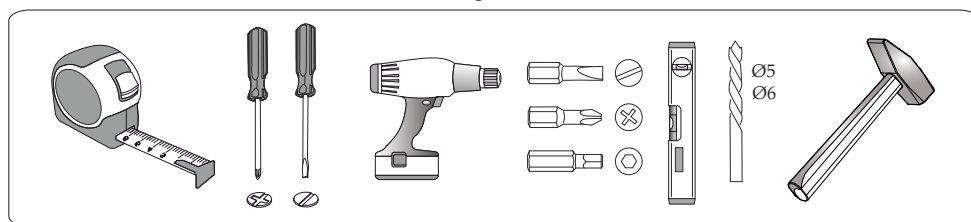
Срок службы изделия - 5 лет (при соблюдении условий эксплуатации мебели).

Гарантийный срок эксплуатации мебели - 24 месяца.

Фурнитура

Магнит  2 шт. К	Евровинт 6x50  14 шт. А	Евроключ  1 шт. З	Заглушка для эксцентрика  20 шт. Е	Заглушка для евровинта  10 шт. В	Шкант 8*30  4 шт. М
Ножка-опора  4 шт. Ф	Фетровая накладка  4 шт. Р	Шуруп 4x16  58 шт. Н	Петля вкладная  4 шт. Н	Ручка  2 шт. Р	Эксцентриковая стяжка  20 шт. С
Фиксатор ЛДВП  32 шт. Х	Уголок овербаланс  1 шт. У	Шуруп 4x16 с прессшайбой  2 шт. У	Краб (для гвоздя)  6 шт. Q	Полкодержатель  12 шт. D	Шуруп 3x16  4 шт. J

Инструменты

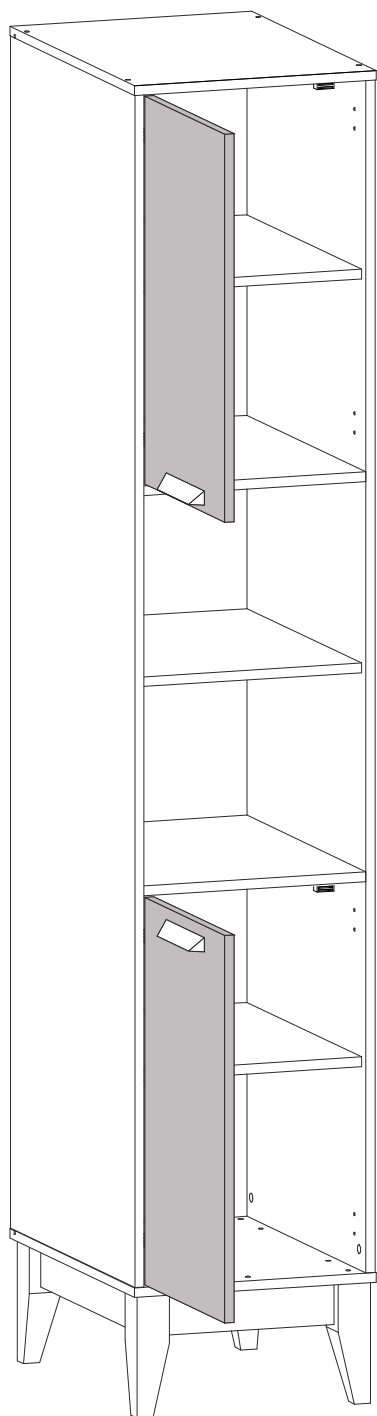


Спецификация материалов

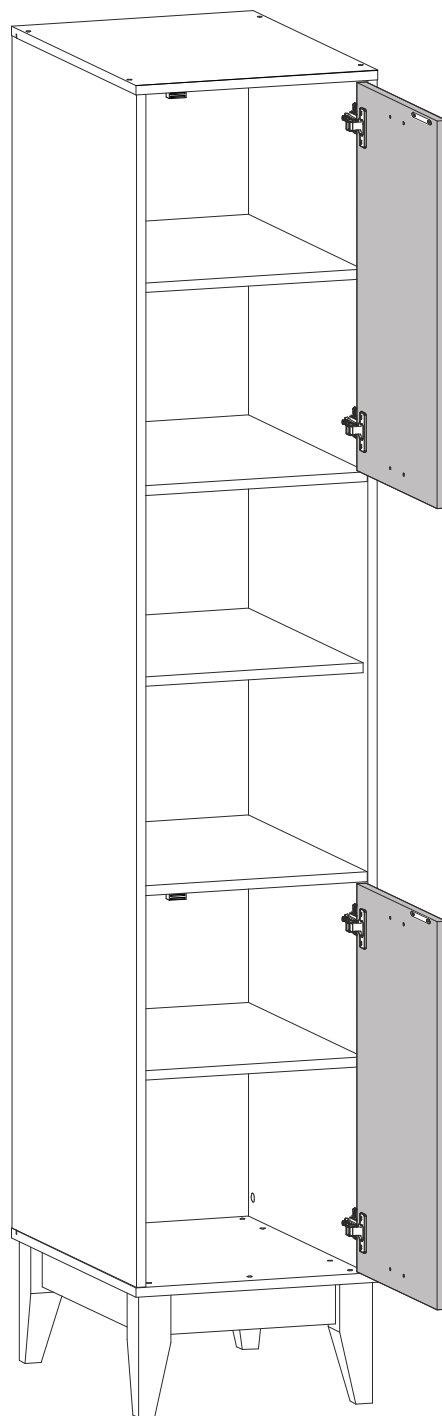
Поз	Наименование	Длина, мм	Ширина, мм	Кол-во, шт	Упак
1	Крышка верхняя	418	592	1	2
2	Крышка нижняя	418	592	1	2
3	Боковина правая	1968	591	1	1
4	Боковина левая	1968	591	1	1
5	Вязка	384	565	1	2
6	Полка	384	544	3	2
7	Планка	456	70	2	1
8	Планка	292	70	2	1
9	Створка	380	640	2	1
10	ЛДВП	394	658	3	1
11	Вязка	384	565	1	2

ВНИМАНИЕ!!! Данное изделие выпускается в универсальном исполнении с возможностью сборки как на левую, так и на правую стороны.

Для сборки на другую сторону створки навешиваются на другую боковину, магнит и ответная планка магнита устанавливаются зеркально.



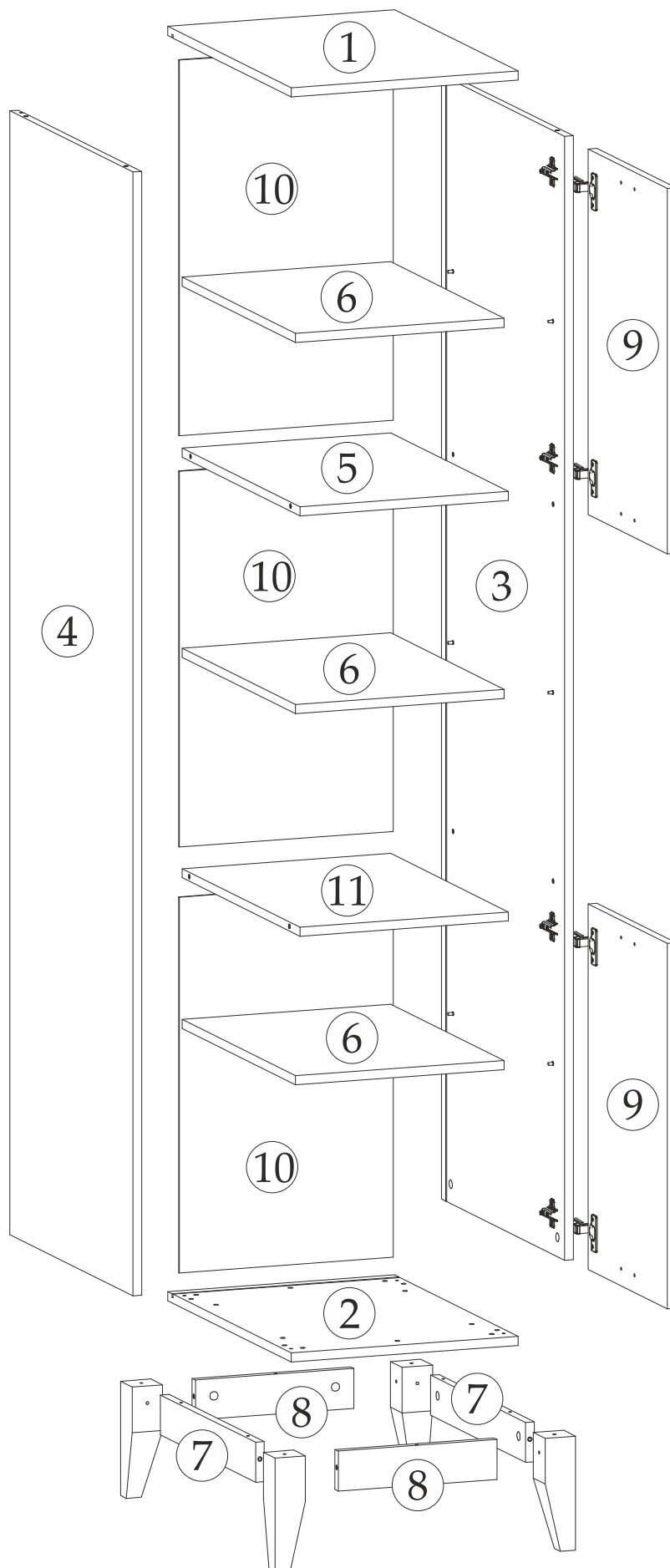
Левосторонняя сборка



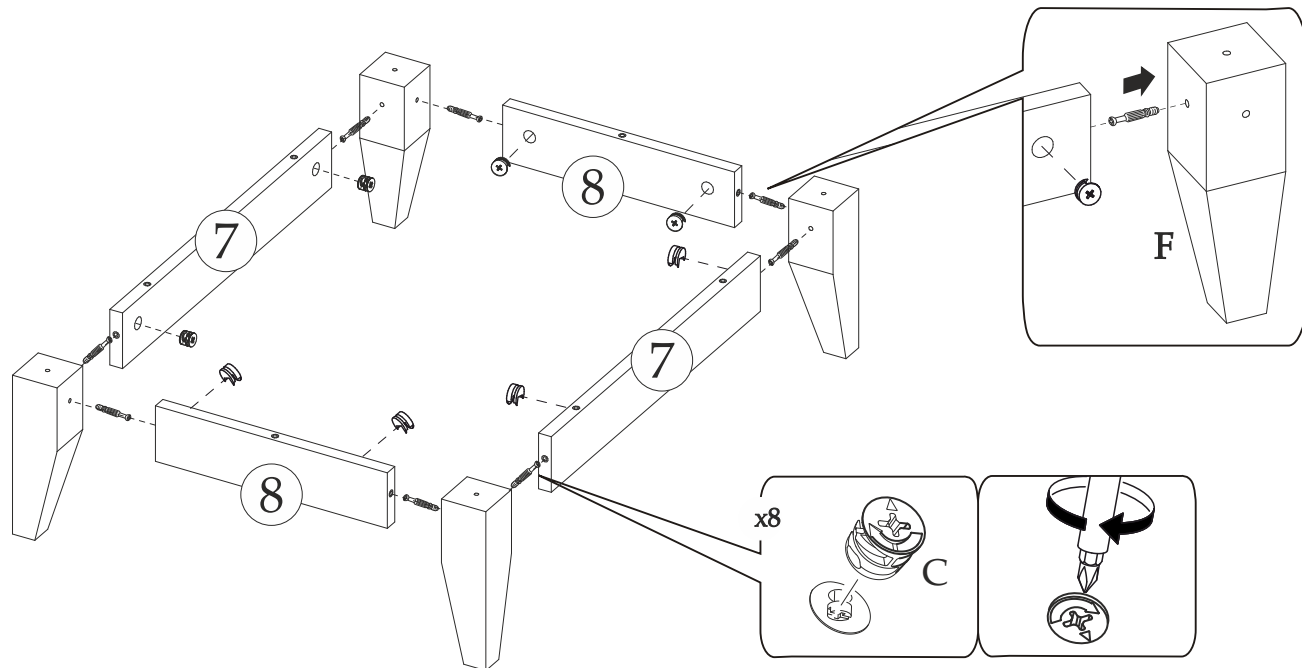
Правосторонняя сборка

В данной инструкции рассматривается **правосторонняя сборка!**

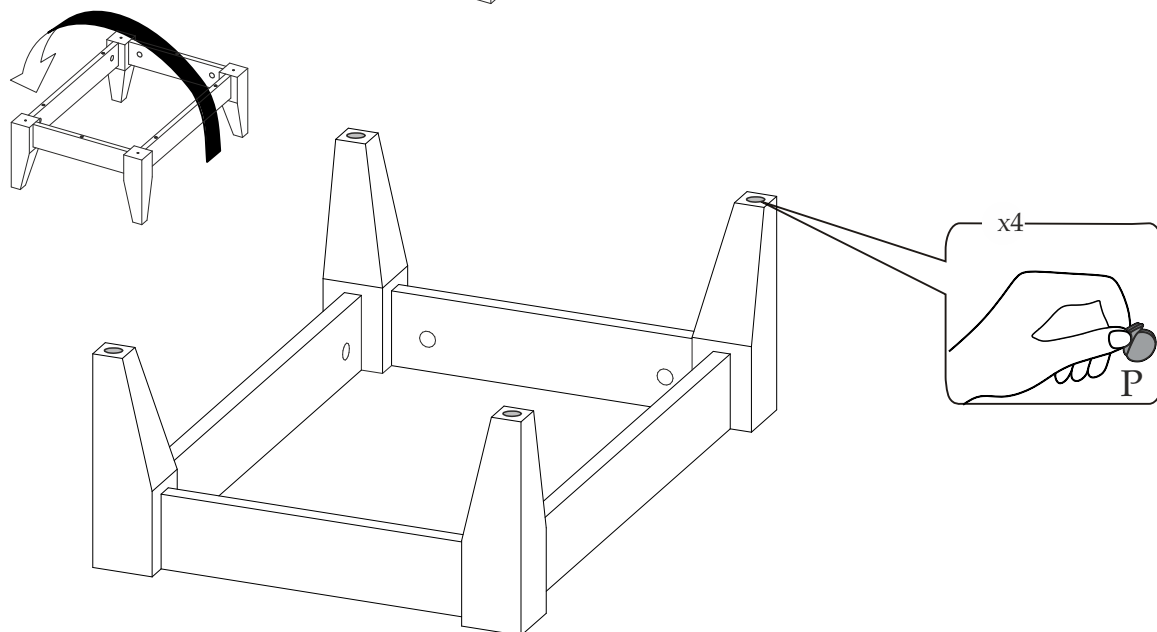
ПОРЯДОК СБОРКИ



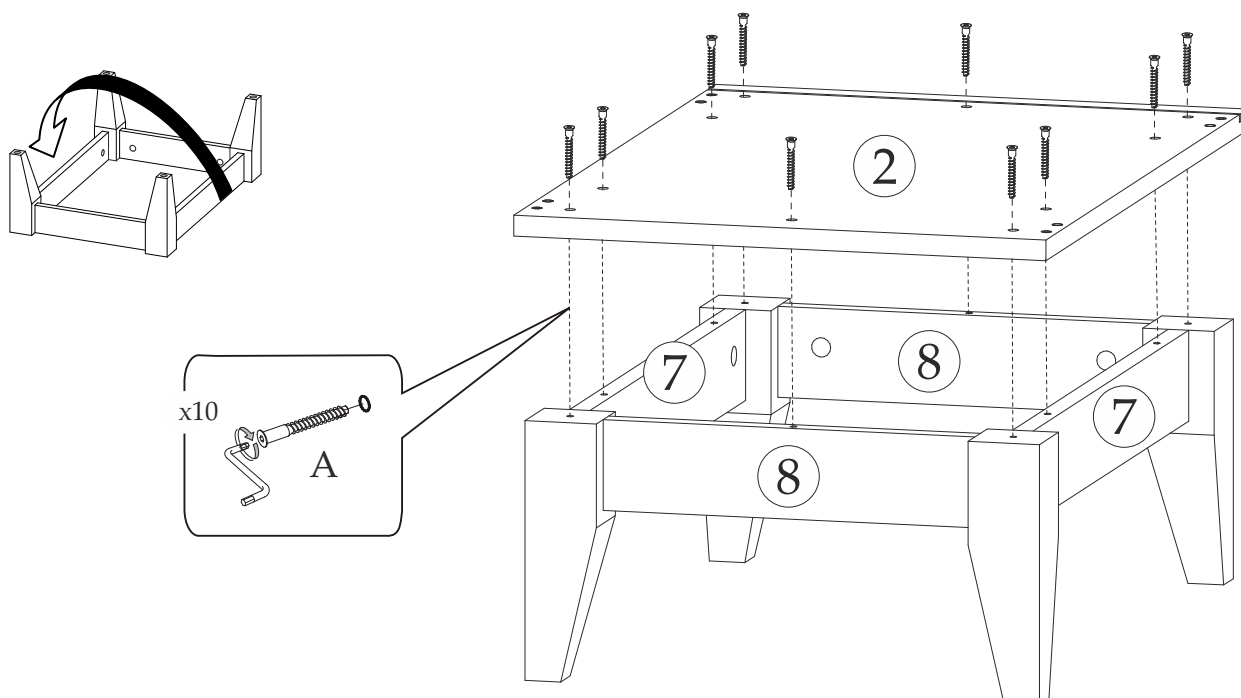
1



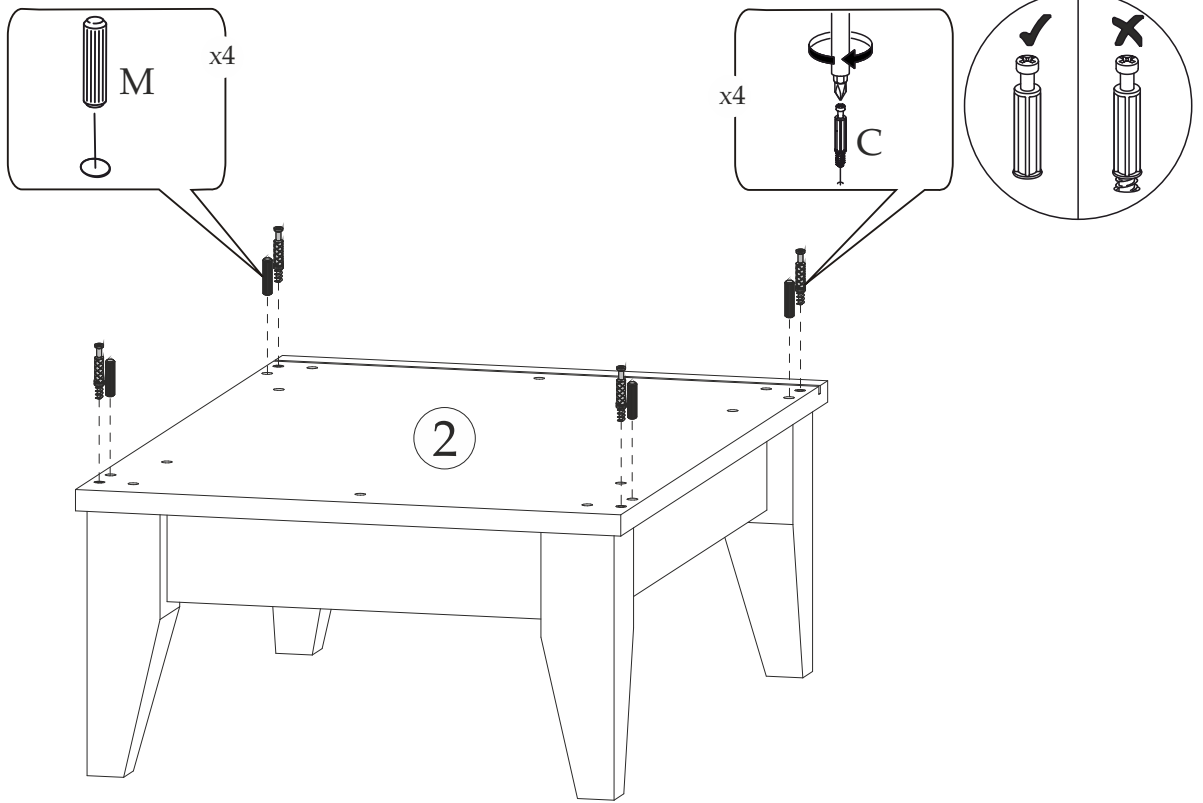
2



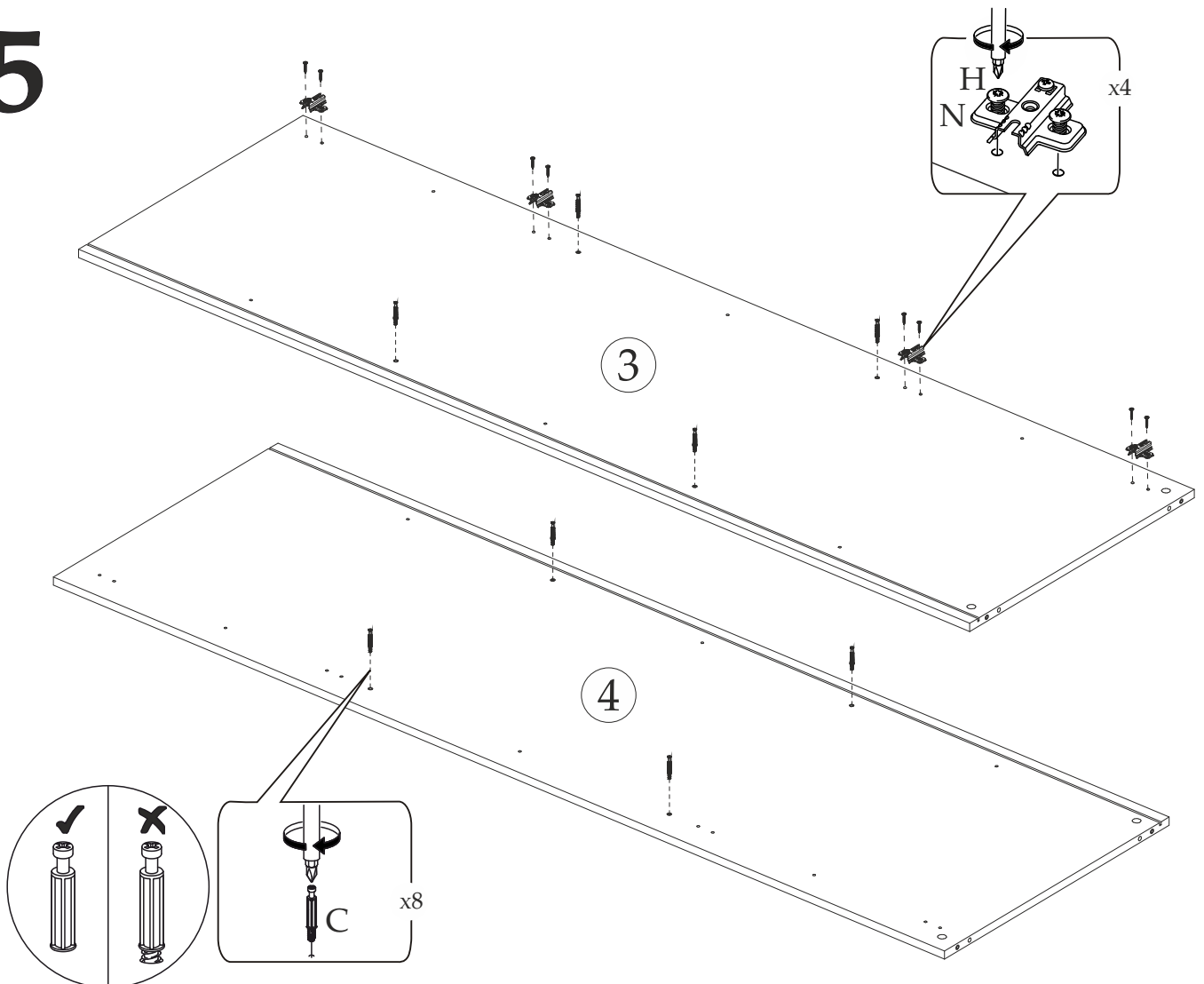
3



4

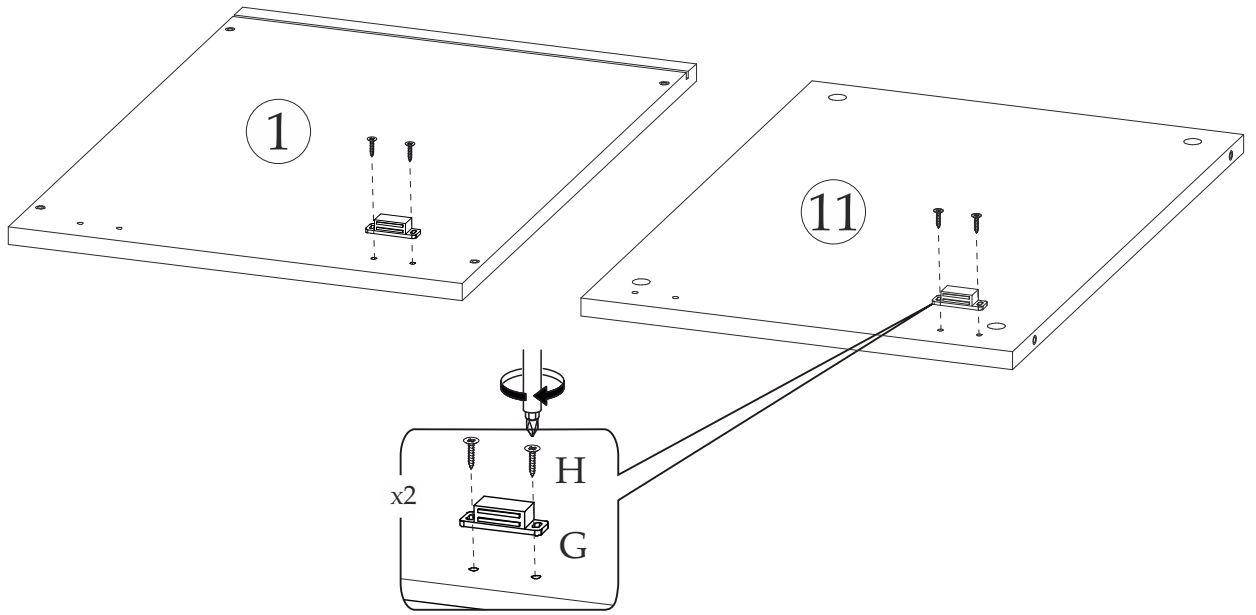


5

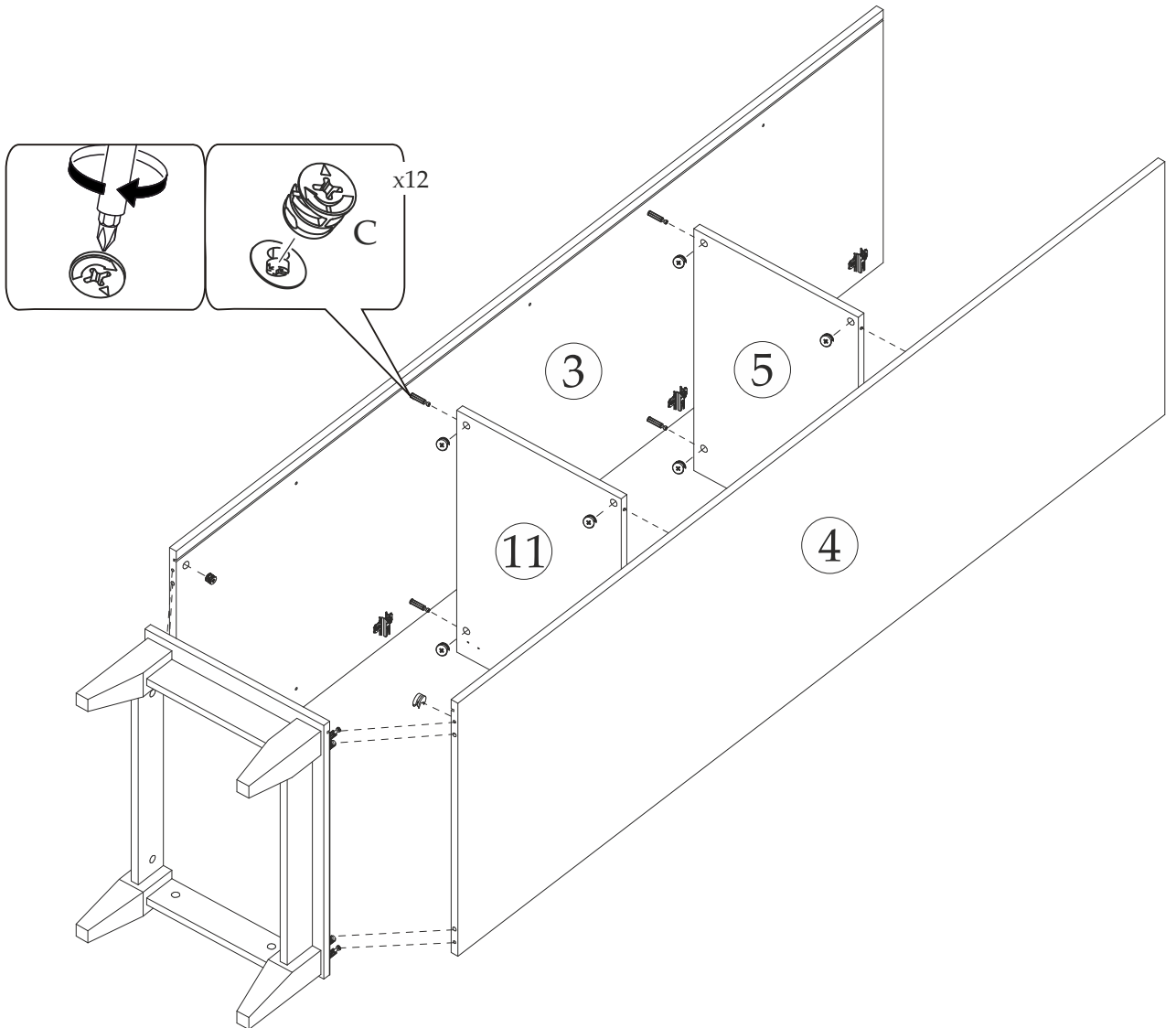


7

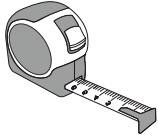
6



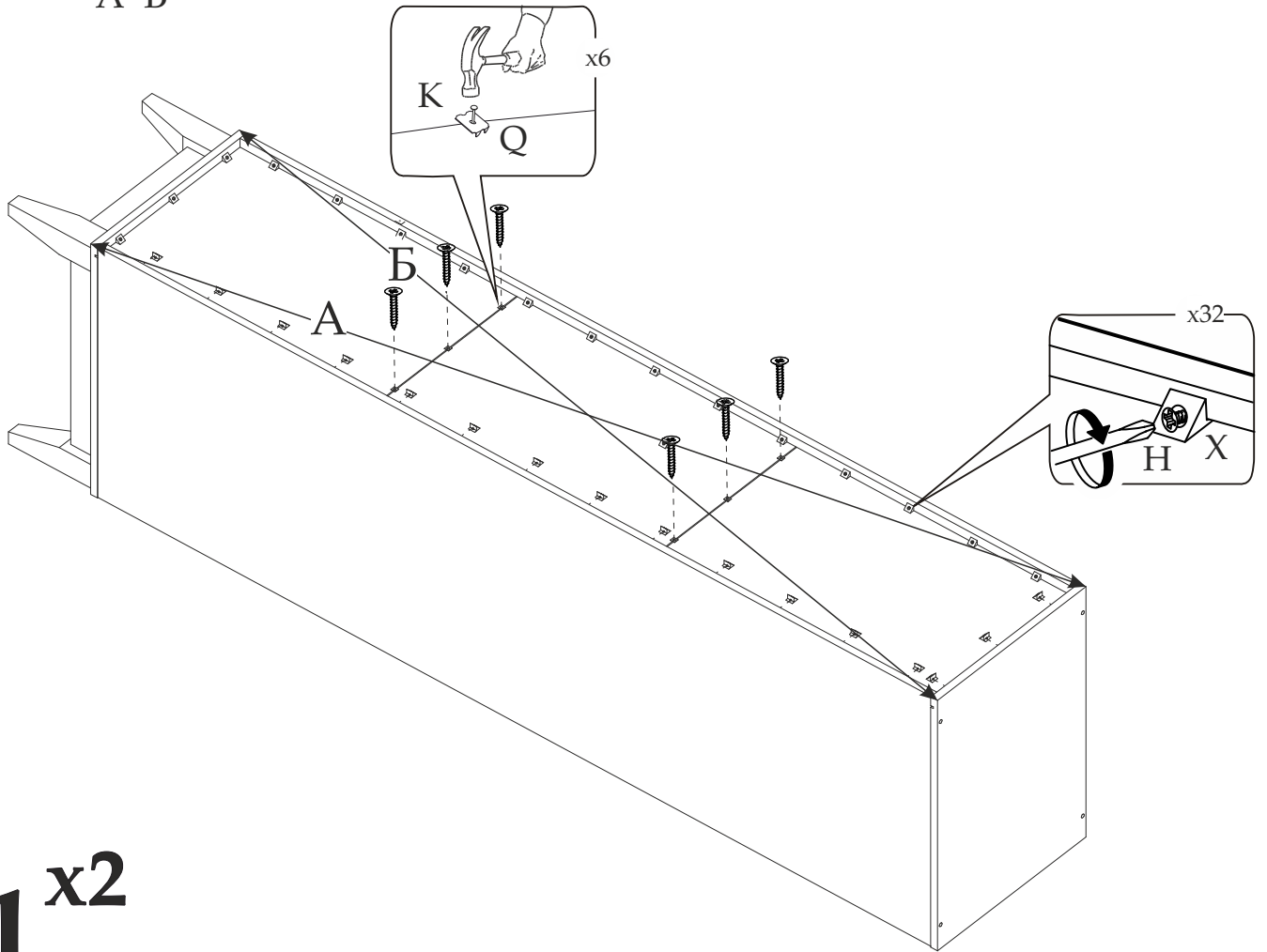
7



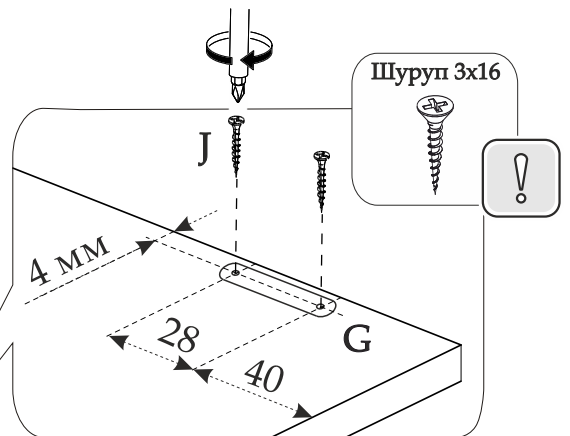
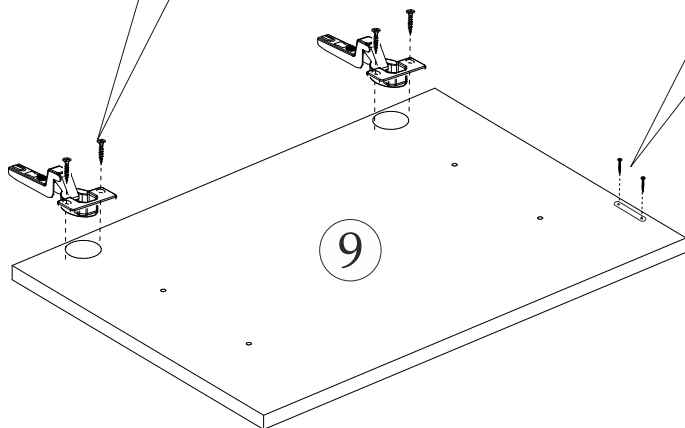
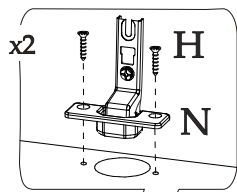
10

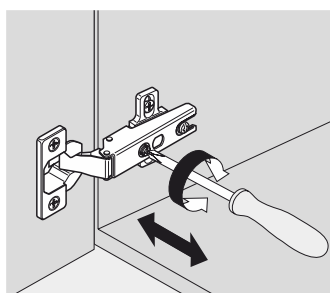
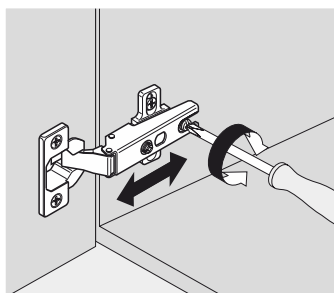
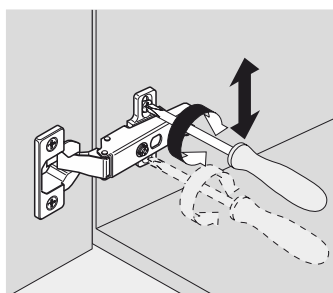
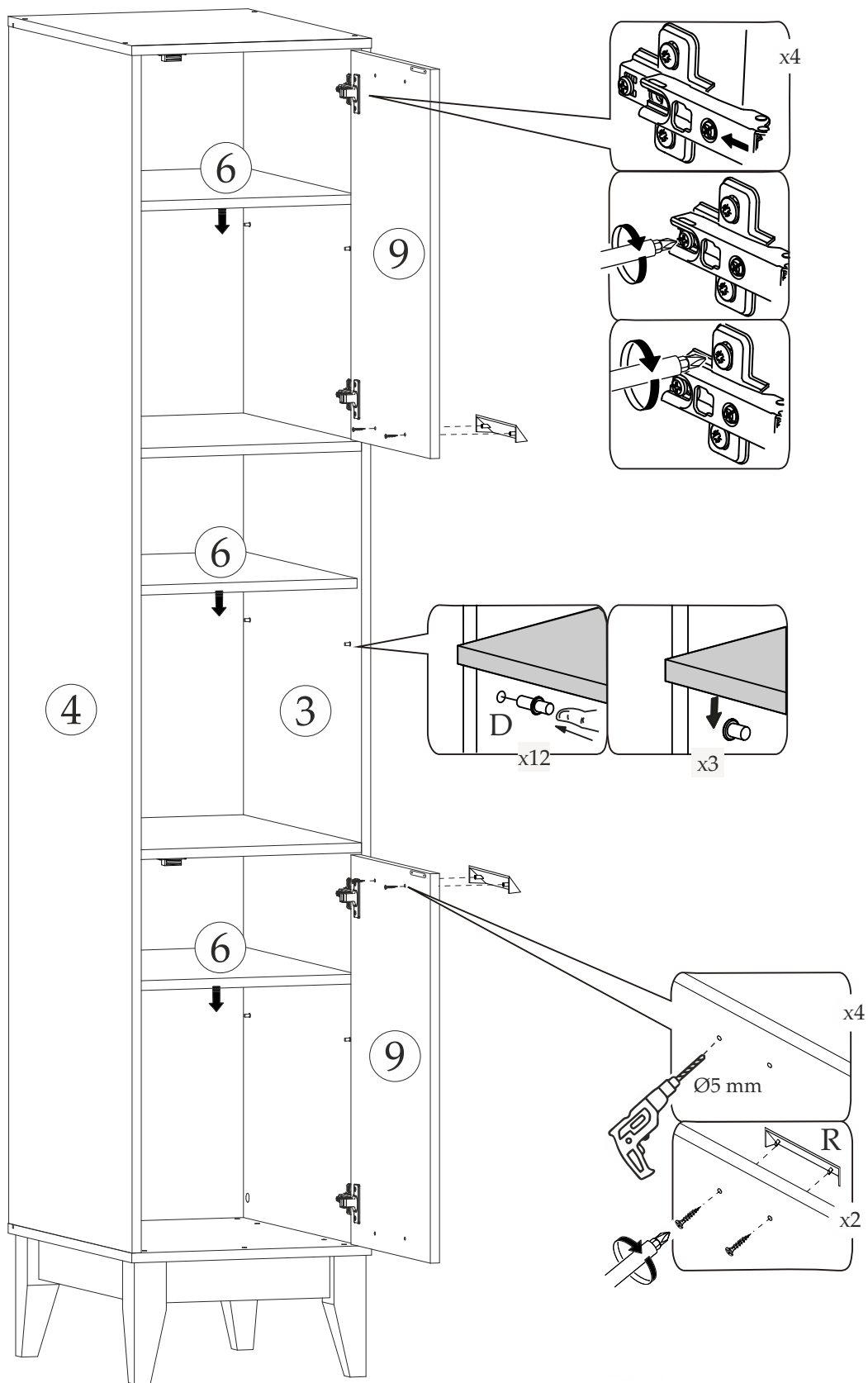


A=Б

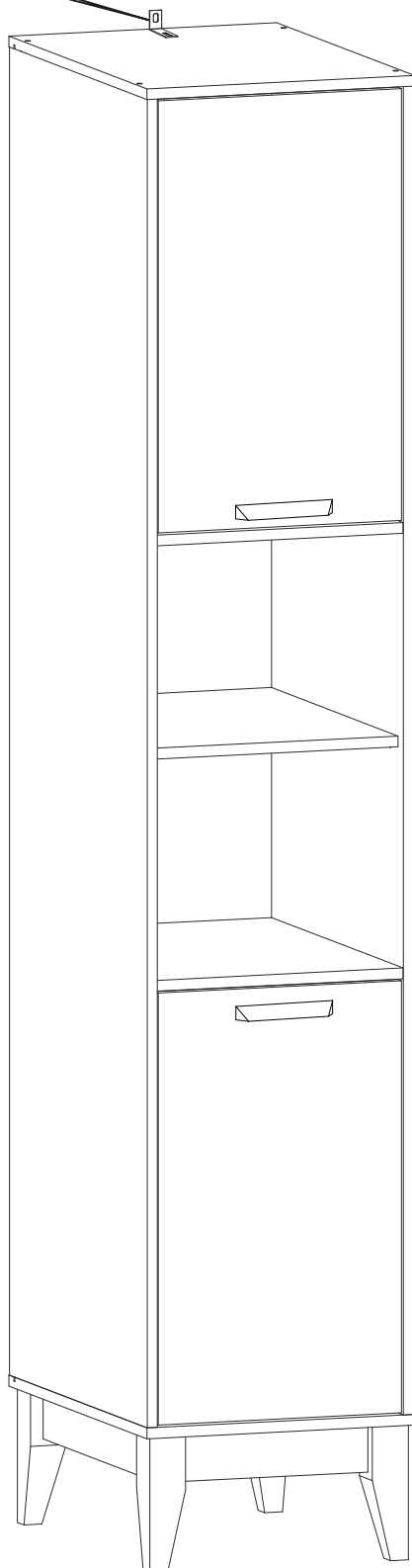
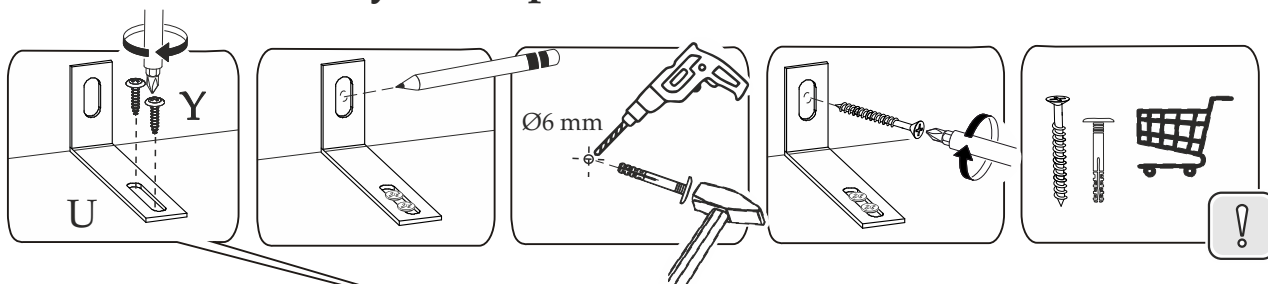


11 x2





Рекомендуем закрепить мебель к стене!



Уважаемый покупатель!

Выражаем Вам искреннюю благодарность за выбор нашей мебели!