

Правила эксплуатации и ухода за мебелью.

1. Мебель может быть использована только по своему назначению в соответствии с её функциональными характеристиками.

2. Мебель должна храниться и эксплуатироваться в закрытых отапливаемых помещениях при температуре не ниже +2°C и относительной влажности воздуха от 45 до 70%.

3. При установке изделий мебели в непосредственной близости от нагревательных и отопительных приборов их поверхности во время эксплуатации должны быть защищены от нагрева. Температура нагрева элементов мебели не должна превышать 40°C.

4. При ослаблении крепления соединений необходимо периодически подтягивать винты, шурупы, стяжки и т.п.

5. Поверхности изделий следует предохранять от различных растворителей, кислот, щелочей и механических повреждений.

6. Поверхности изделий можно освежить, применяя специальные составы, которые имеются в хозяйственных магазинах. Не допускается применение соды, порошков и других материалов, не предназначенных для ухода за мебелью.

7. Помните, что сохранность и долговечность изделия зависит не только от её конструкции и качества материалов, но и от правильной эксплуатации и ухода за ней.

ГАРАНТИЙНЫЙ ТАЛОН

НАБОР МЕБЕЛИ „Мебель для офиса \"Успех-2\" изготовлена на ООО \"Волгодонский комбинат древесных плит\" по ТО 31.09.12-235-00257561-2021 в соответствии с требованиями Таможенного союза ТР ТС 025/2012.

О безопасности мебельной продукции, ГОСТ 16371-2014.

Декларация о соответствии ЕАЭС N RU Д-РУ.РА01.В.57406/21.

Действительна по 14.09.2026.

УСЛОВИЯ ГАРАНТИИ

1. Предприятие-изготовитель гарантирует соответствие изделия требованиям ГОСТ 16371-2014 при соблюдении условий транспортирования, сборки и эксплуатации. Гарантийный срок эксплуатации-24 месяца. Срок исчисляется со дня продажи изделия.

Дефекты производственного характера, обнаруженные в течение гарантийного срока, устраняются за счёт предприятия -изготовителя. Претензии на такие дефекты принимаются при наличии паспорта, этикетки с упаковки и гарантийного талона с отметкой даты продажи мебели.

2. Изделие снимается с гарантийного обслуживания в следующих случаях:

- если имеет следы постороннего вмешательства или была попытка ремонта;
- если обнаружены несанкционированные изменения конструкции изделия;
- если изделие эксплуатировалось не в соответствии со своим целевым назначением или в условиях, для которых оно не предназначено.

3. Гарантия не распространяется на изделия, имеющие следующие неисправности:

- механические повреждения;
- повреждения, вызванные стихией, пожаром, бытовыми факторами;
- повреждения, вызванные попаданием на поверхность изделий едких веществ и жидкостей.

Срок службы изделия - 5 лет.

ДАТА ВЫПУСКА

" ____ " ____ 202 г

ПРОВЕРЕНО СКК

ДАТА ПРОДАЖИ

" ____ " ____ 202 г.

ШТАМП МАГАЗИНА

Версия 2021 г. (1)



ООО "Волгодонский комбинат древесных плит"

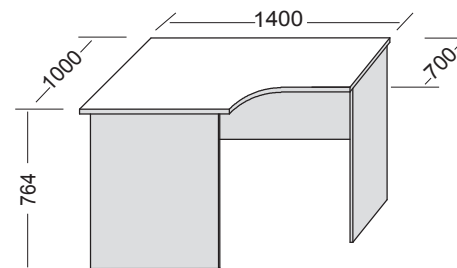


рис. 1а

Стол угловой ПМ -184.05.00.000

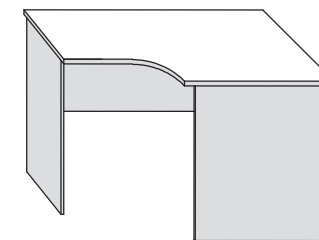


рис. 1б

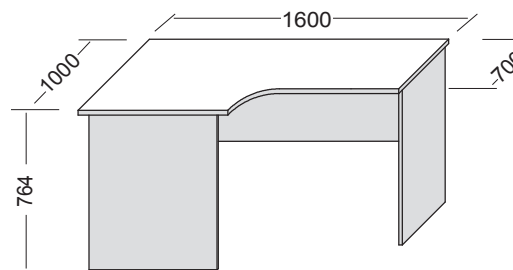


рис. 2а

Стол угловой ПМ -184.06.00.000

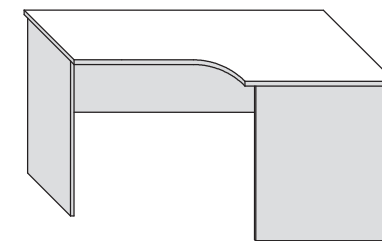


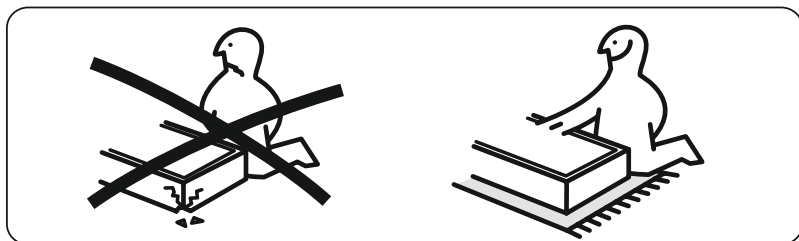
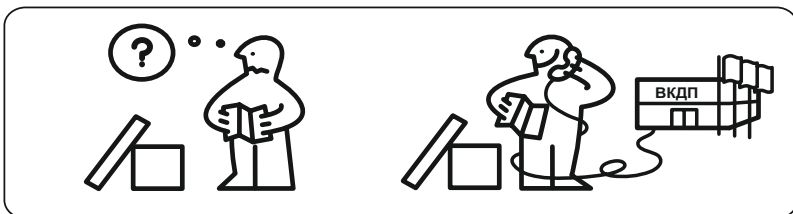
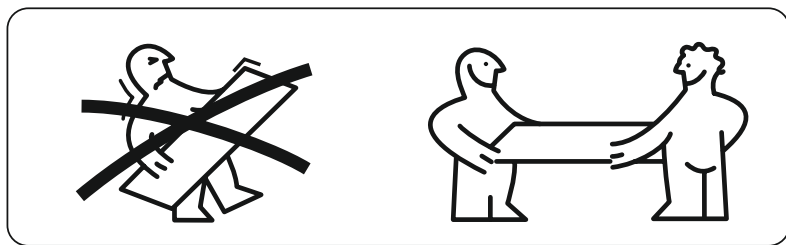
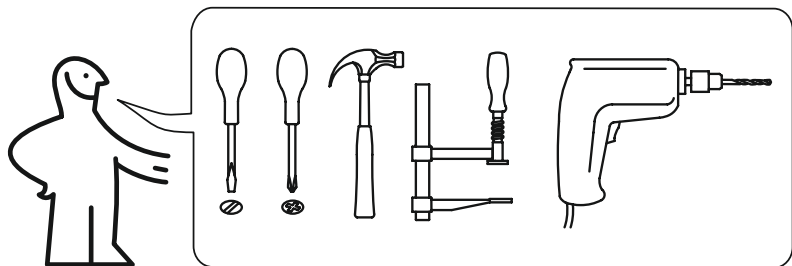
рис. 2б

НАБОР МЕБЕЛИ ДЛЯ ОФИСА

УСПЕХ-2

ПМ 184.00.00.000

Паспорт и схема сборки

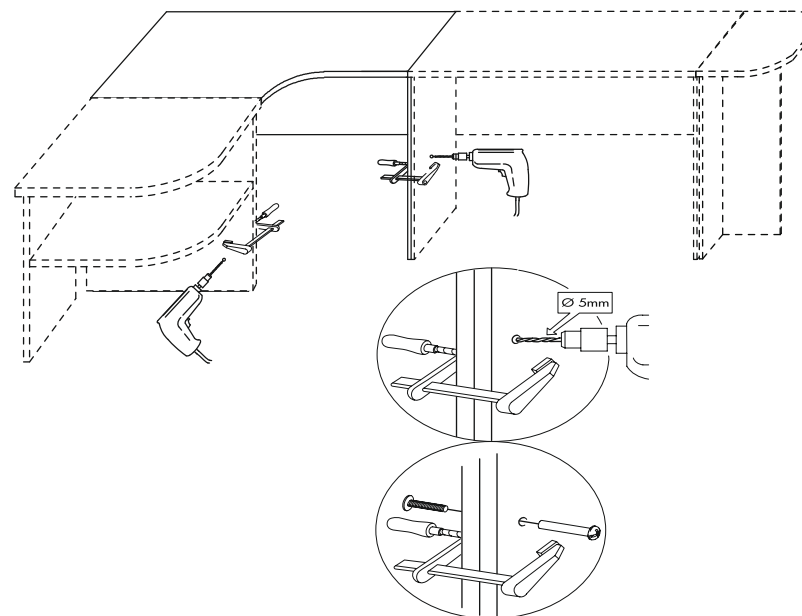


Сборку рекомендуется производить с помощью специалиста, так как неправильная сборка может привести к опрокидыванию мебели, что может повлечь за собой ущерб или телесные повреждения.

Уважаемый покупатель!

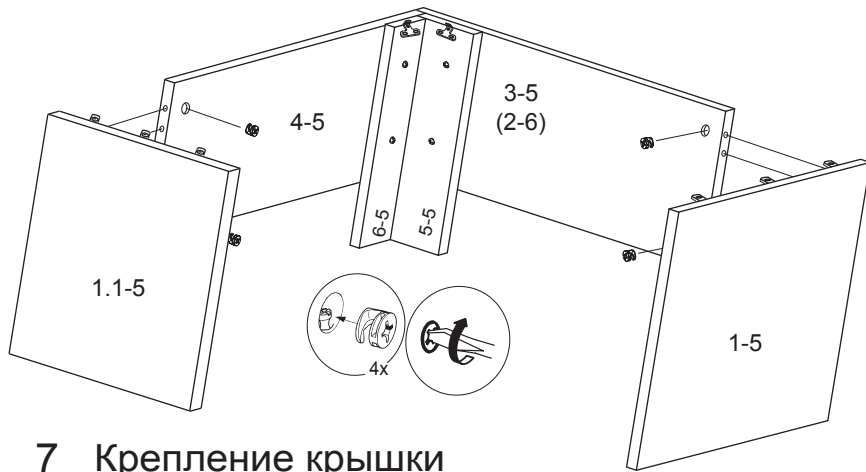
Прежде, чем начать сборку, убедитесь в соответствии выбранного Вами изделия (см. обложку паспорта) с номером, указанным на этикетке, наклеенной на пакете. **Этикетку сохранять до конца сборки.**

7 По своему усмотрению покупатель может соединять столы между собой в различные комбинации



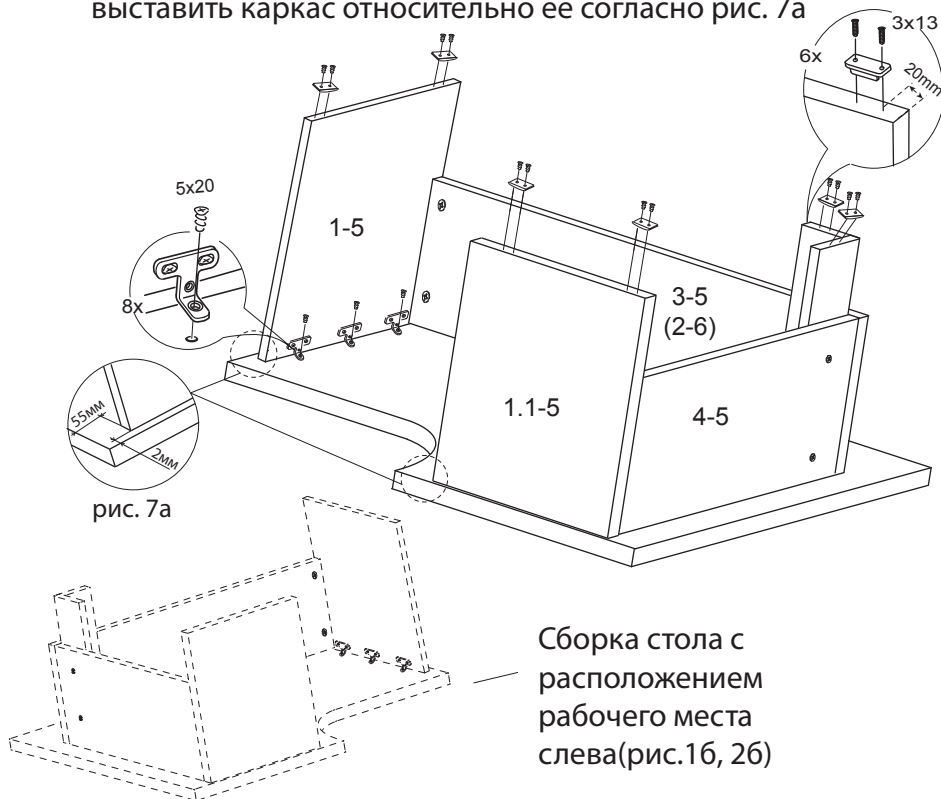
Данный стол может устанавливаться как самостоятельно, так и в составе групп с другими столами, соединяемых винтовыми стяжками

6 Сборка каркаса стола



7 Крепление крышки

Прежде, чем закрепить крышку винтами, необходимо выставить каркас относительно её согласно рис. 7а



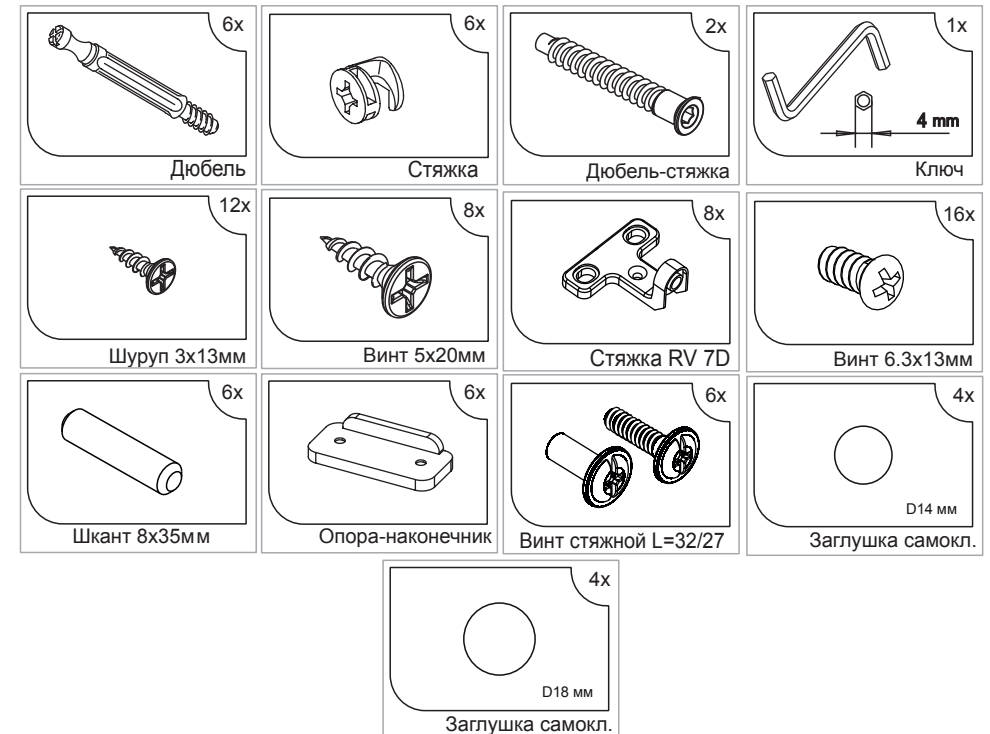
5

Сборка стола с расположением рабочего места слева(рис.16, 26)

Наименование детали	Размер	Обозначение	Количество	
			ПМ 184.05	ПМ 184.06
Стенка вертикальная правая	738x590x16	1-5	1	1
Стенка вертикальная левая	738x590x16	1.1-5	1	1
Крышка	1400x1000x22	2-5	1	-
Крышка	1600x1000x22	1-6	-	1
Стенка задняя	1327x440x16	3-5	1	-
Стенка задняя	1527x440x16	2-6	-	1
Стенка задняя	910x440x16	4-5	1	1
Опора вертикальная	738x120x16	5-5	1	1
Опора вертикальная	738x120x16	6-5	1	1
Фурнитура	-	-	1	1

Примечание: Конструкционные материалы для изготовления набора мебели для офиса "Успех-2":
 - основной конструкционный материал - плита древесностружечная, облицованная пленкой на основе термореактивных полимеров (ламинированная) - ЛДСП по ГОСТ 32289-2013;

Комплект фурнитуры



2

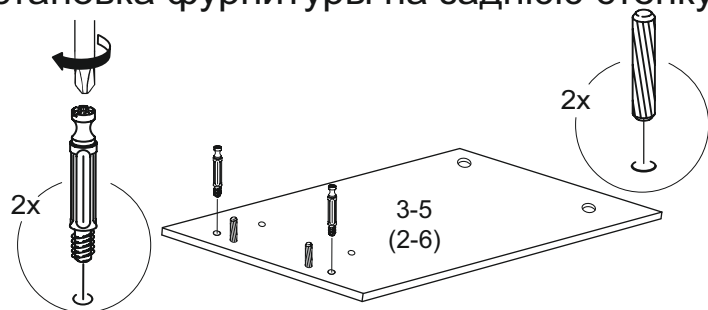
Последовательность сборки

Внимание! Перед началом сборки, в случае обработки кромок деталей кромочным материалом с защитной плёнкой, необходимо её снять и протереть детали ветошью.

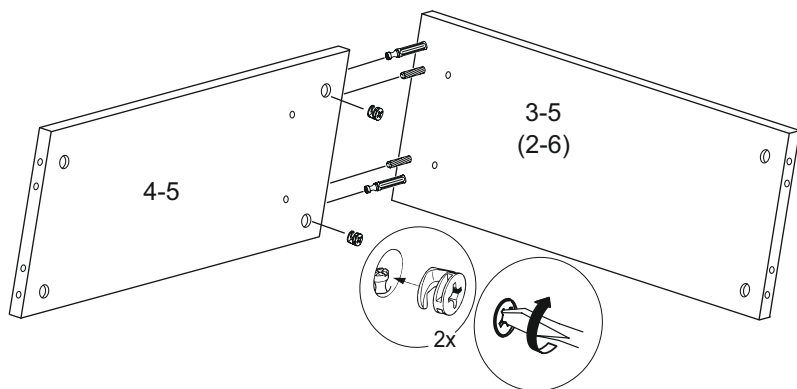
До начала сборки стола необходимо определиться со стороной расположения рабочего места: справа (рис. 1а, 2а), слева (рис. 1б, 2б).

Пример сборки показан для рис. 1а. Принцип сборки всех столов одинаков.

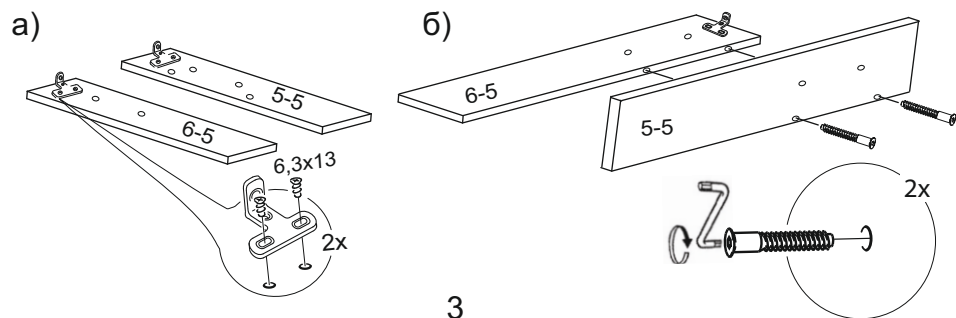
1 Установка фурнитуры на заднюю стенку



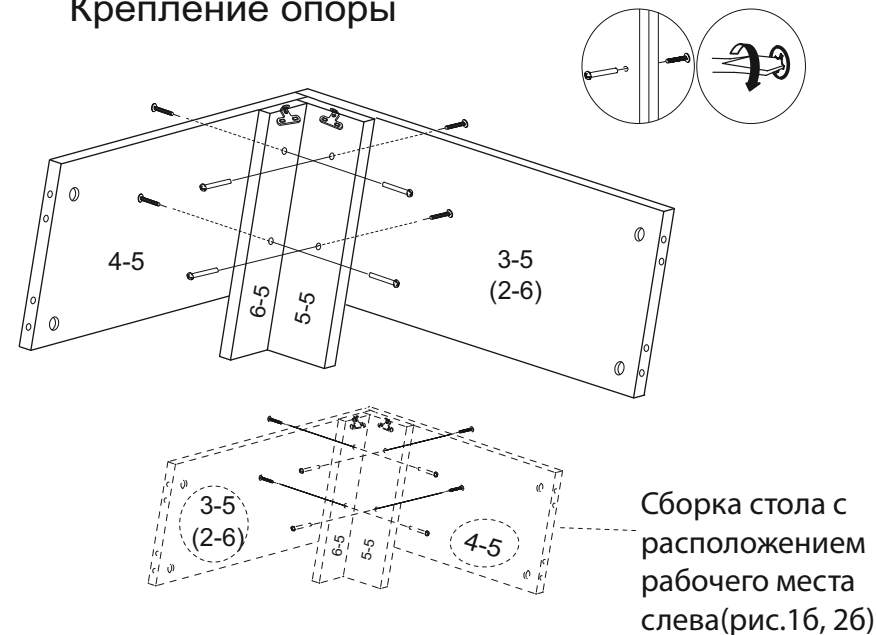
2 Сборка задних стенок



3 Установка фурнитуры и сборка опоры



4 Крепление опоры



5 Установка фурнитуры на вертикальные стенки

