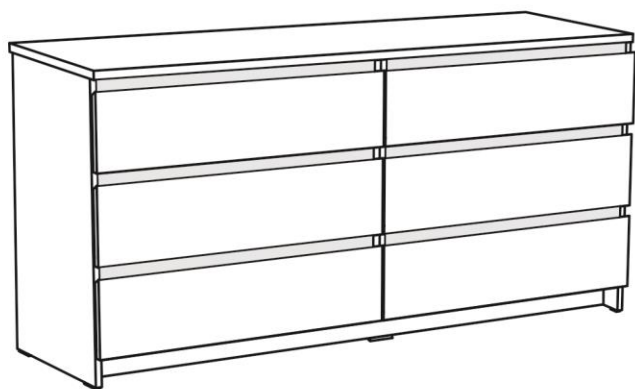




ЗАО "БОРОВИЧИ-МЕБЕЛЬ"  
www.bormebel.com

## Б 2.083

1610 x 770 x 385



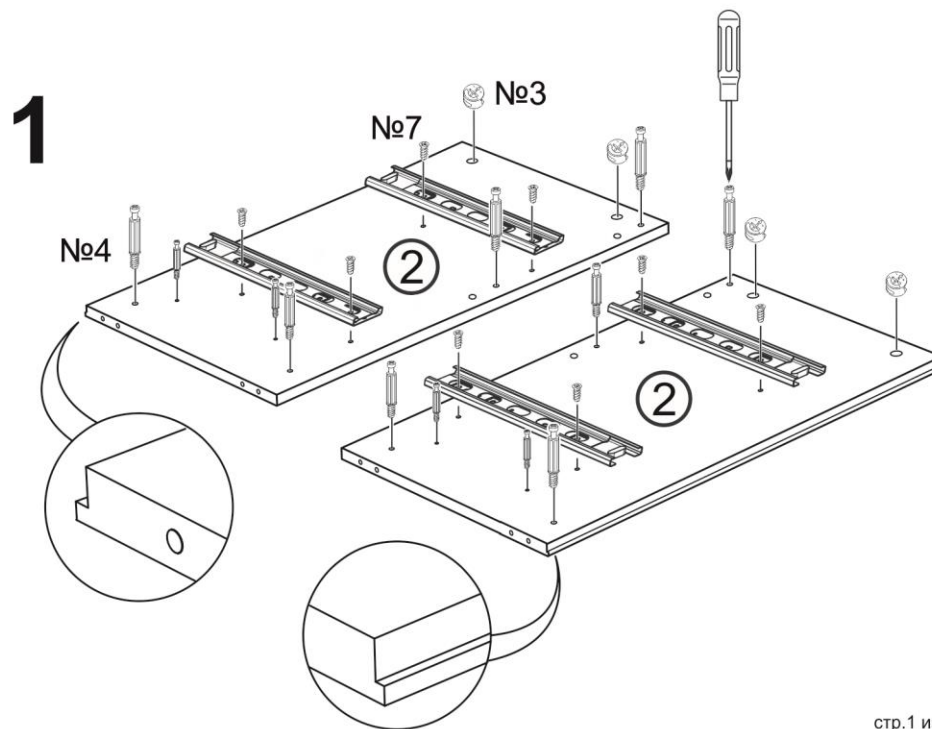
Ведомость деталей.

№	Наименование	Размер	Количество
1	Крышка (3/4)	1610x385	1 шт.
2	Щит боковой (3/4)	754x362	2 шт.
3	БР Фасад	800x203	6 шт.
4	Щит горизонтальный	1574x358	1 шт.
5	Щит средний	674x358	2 шт.
6	Царга	1574x64	2 шт.
7	Задняя стенка	1590x345	2 шт.
8	Планка	770x64	6 шт.
9	Боковая стенка ящика	350x135	12 шт.
10	Задняя стенка ящика	718x135	6 шт.
11	Дно ящика	742x355	6 шт.

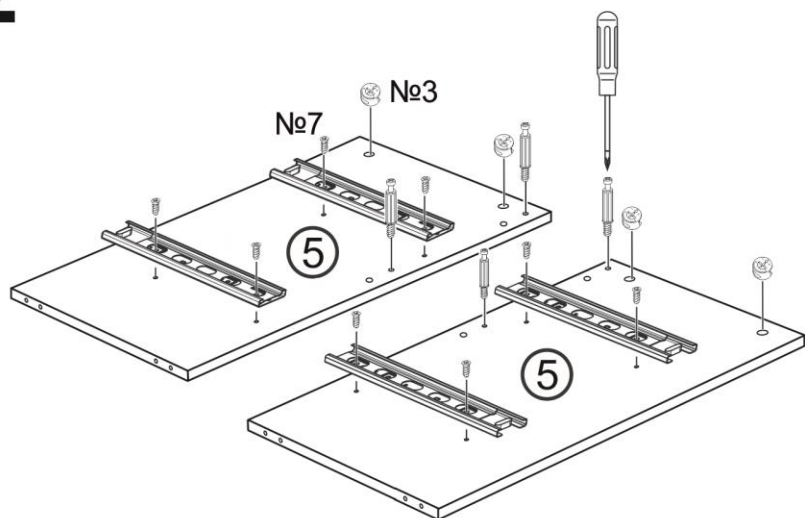
Ведомость комплектующих.

1	Шкант ø8x30 12 шт.	2	Шкант ø8x30 12 шт.	3	Стяжка эксцентр. 52 шт.	4	Дюбель 52 шт.	5	Подпятник Н6 4 шт.
6	Направляющие ящика роликовые 6 компл.	7	Винт М6,3x11 24 шт.	8	Саморез 4x16 10 шт.	9	Саморез 4x30 24 шт.		
10	Гвоздь 120 шт.	11	Уголок №63 2 шт.	12	Саморез 4x13 36 шт.	13	Наконечник 506 2 шт.	14	Саморез 3x25 4 шт.
15	Ключ шестигранный Стяжка 7x50 4 шт.								

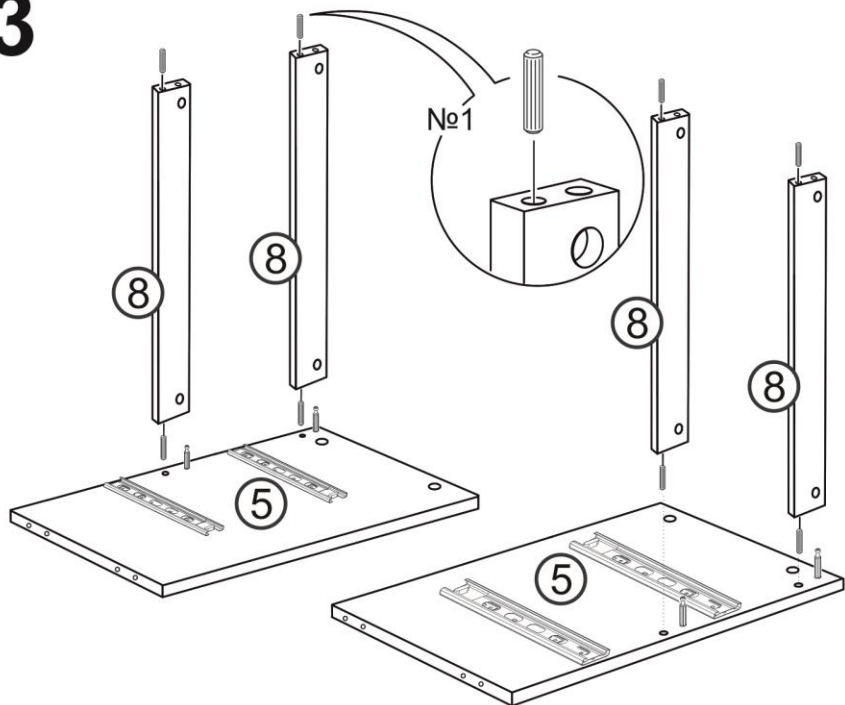
Направляющие ящика  
находятся в пакете с деталями.



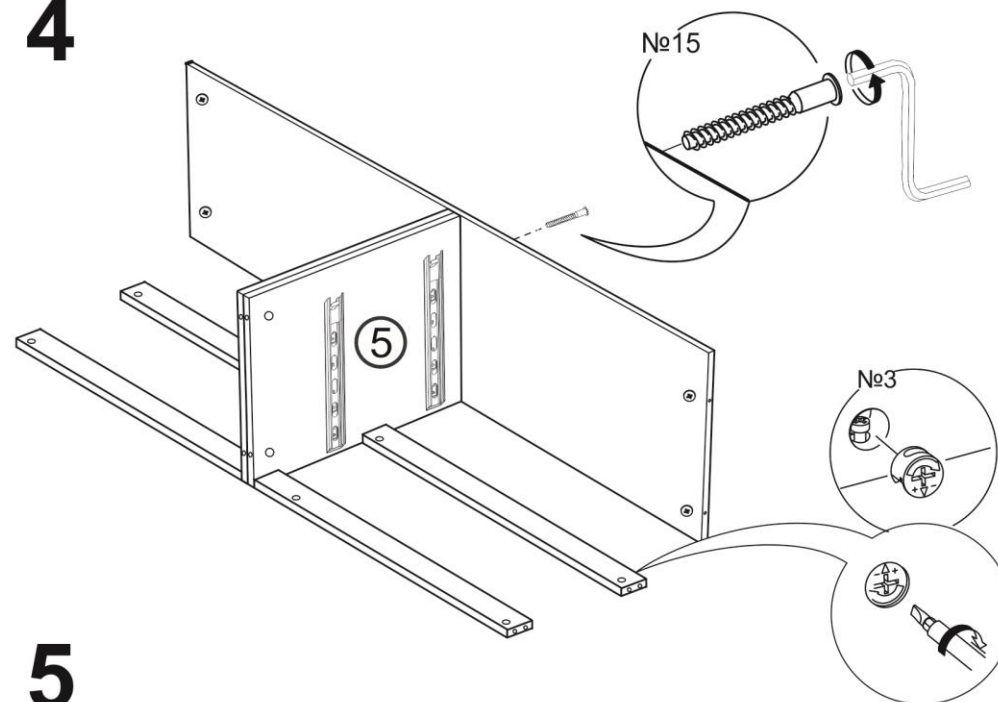
# 2



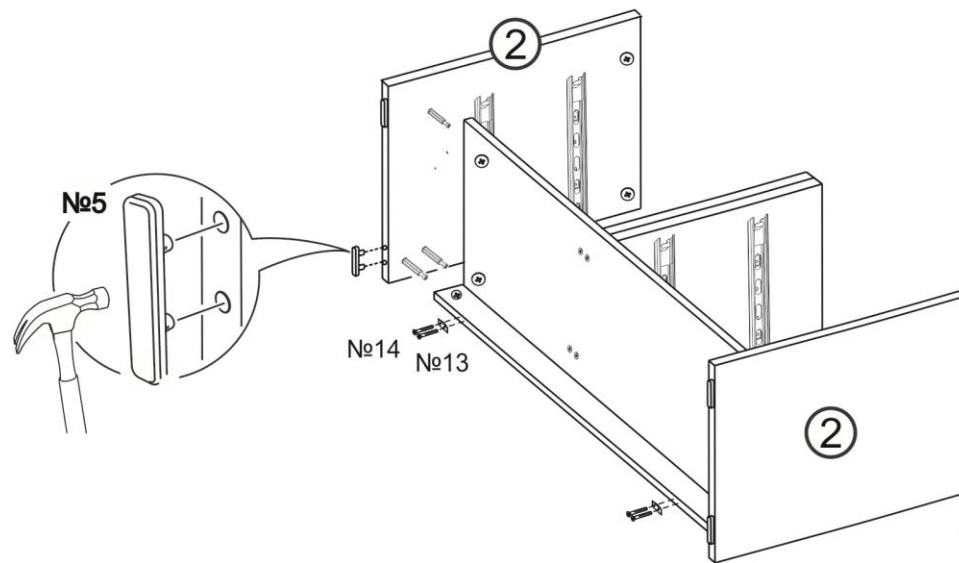
# 3

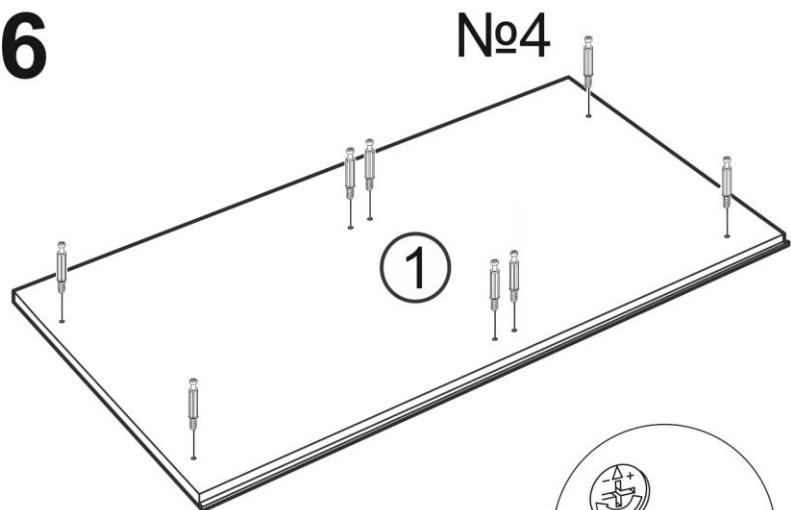
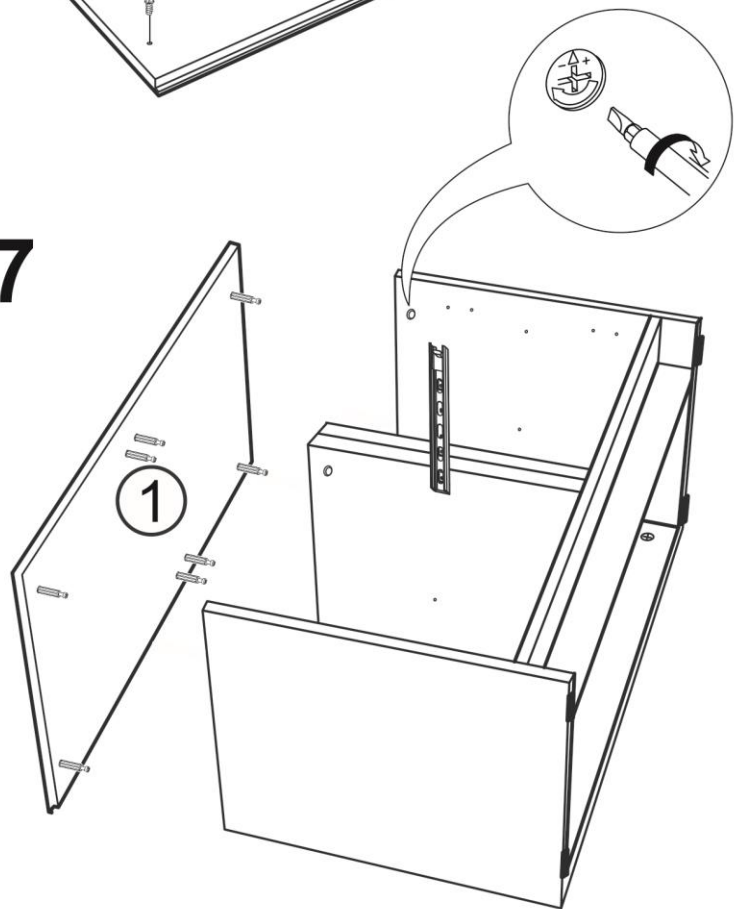
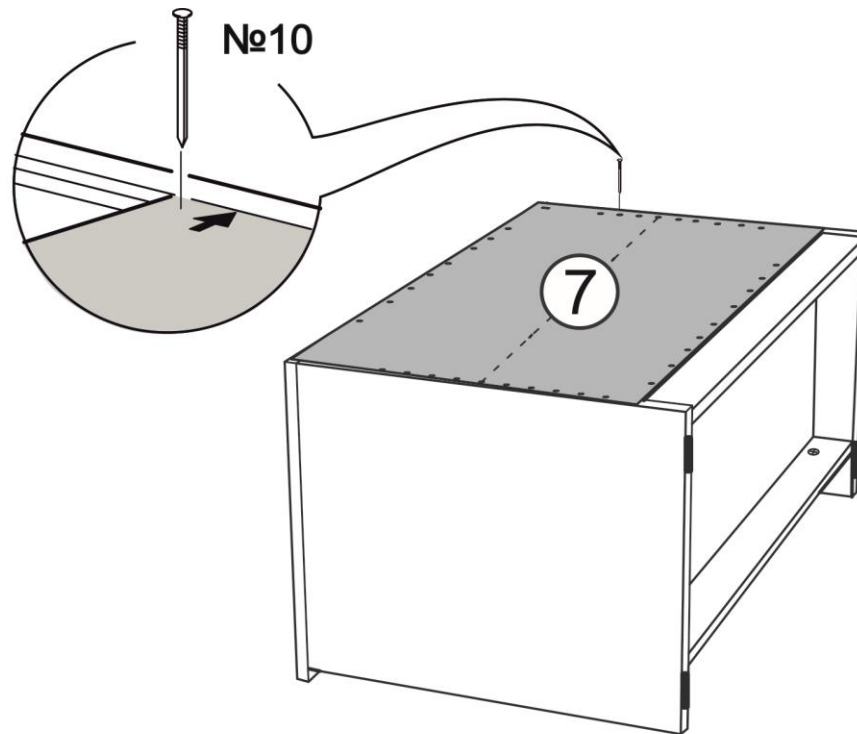


# 4

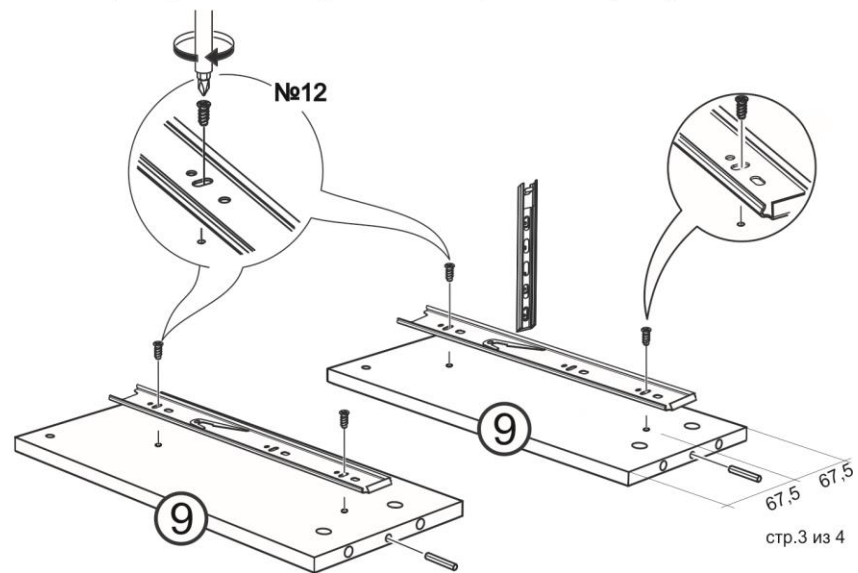


# 5

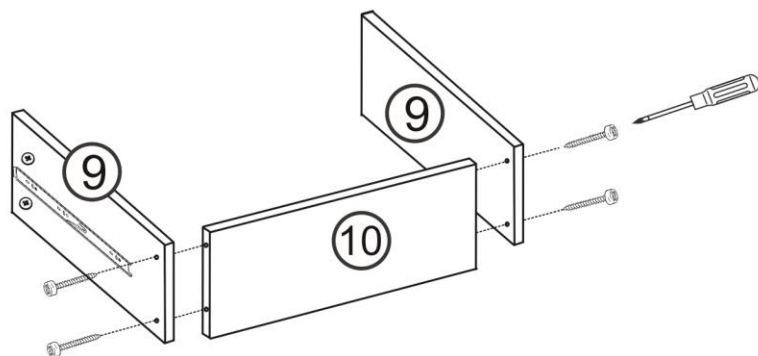


**6****7****8****9**

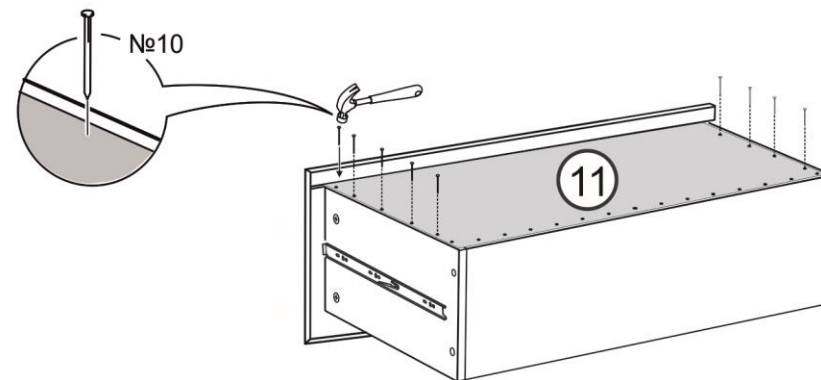
После регулировки необходимо дополнительно зафиксировать ответную часть саморезом 4x13 (№12)



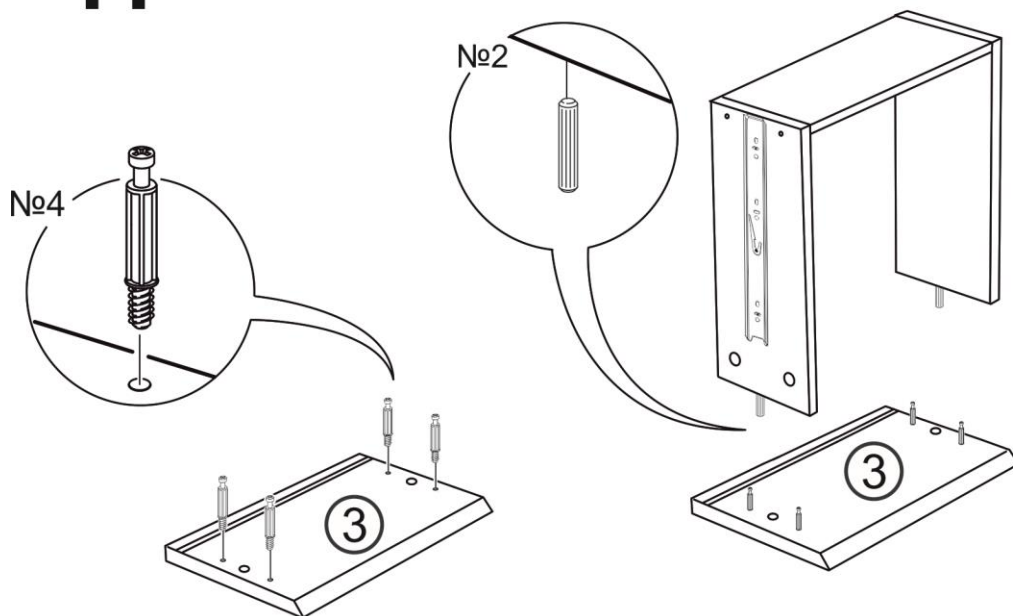
# 10



# 12



# 11



## УСЛОВИЯ ГАРАНТИИ.

Гарантийный срок эксплуатации корпусной мебели - 18 месяцев со дня продажи.

1. Настоящая гарантия действительна при наличии оригинала квитанции о покупке, содержащей дату покупки:

\*ЗАО «Боровичи-Мебель» оставляет за собой право отказа в гарантийном ремонте, если не будет предоставлен вышеуказанный документ или информация будет не полной или не разборчивой. Гарантия недействительна также, если наименование и артикул на изделии удалён, стёрт, изменён или неразборчив.

2. Настоящая гарантия не распространяется на периодическое обслуживание, ремонт или замену деталей в связи с их естественным износом.

3. Изделие снимается с гарантийного обслуживания в следующих случаях:

- \* наличие механических повреждений;
- \* ущерб в результате несоблюдения потребителем правил эксплуатации;
- \* ущерб в результате использования мебели не по назначению;
- \* ущерб в результате умышленных или ошибочных действий потребителя;
- \* ущерб или утеря изделия вследствие обстоятельств непреодолимой силы (стихия, пожар, молния и т.п.), несчастных случаев и т.п.;
- \* ущерб, вызванный попаданием на изделия посторонних предметов, жидкостей;
- \* ущерб в результате внесения изменений в конструкцию изделия;
- \* ущерб в результате транспортировки самовывозом.

4. Настоящая гарантия не ущемляет законных прав потребителя, предоставленных ему действующим законодательством страны и прав потребителя по отношению к дилеру, возникающих из заключённого между ними договора купли-продажи.

5. Сохранность и долговечность мебели в значительной мере зависит от правильного использования и ухода за ней.