

ИНСТРУКЦИЯ ПО СБОРКЕ

Тумба "Пандора" ТБ-16

Габаритные размеры

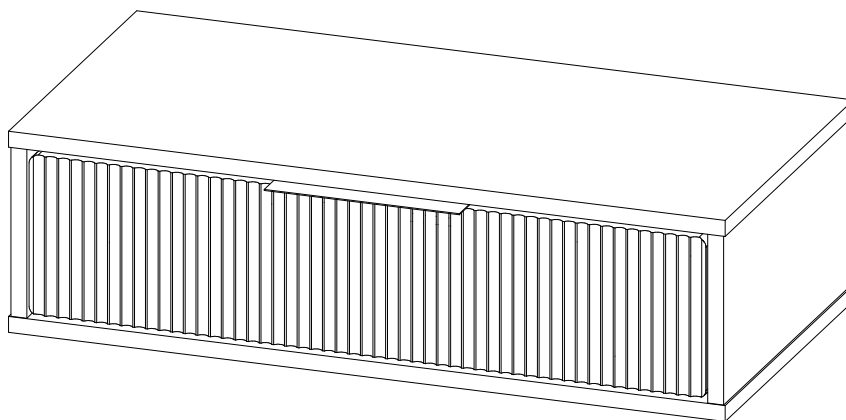
Ширина: 450 мм

Высота: 202мм

Глубина: 354 мм

Максимальная нагрузка

на ящик - 5 кг



Тумба "Пандора" ТБ-16

BTS
МЕБЕЛЬНАЯ КОМПАНИЯ

Срок службы изделия - 5 лет
Срок гарантии - 24 месяца

Соответствует требованиям
ТР ТС 025/2012

Производитель в соответствии с буквой
А - ООО «МК BTS», г. Пенза, ул. Рябова, стр. 9, помещ. 10, литера А

Дата изготовления _____

ОБЩИЕ ТЕХНИЧЕСКИЕ УКАЗАНИЯ

Настоятельно рекомендуем перед началом сборки внимательно ознакомиться с данной инструкцией, проверить наличие всех деталей и фурнитуры согласно комплектовочным ведомостям, убедиться в их качестве (отсутствие царапин, сколов, вмятин и т.д.) т.к. претензии по количеству комплектующих и качеству изделия после сборки не принимаются.

Сборку советуем производить вдвоём на ровной поверхности, в качестве подкладочного материала рекомендуем использовать гофрокартон от упаковок.

Производитель оставляет за собой право вносить изменения, не нарушающие внешнего вида и габаритных размеров изделия (замена крепёжной фурнитуры, ножек, ручек и т. д. на аналоги).

Правила эксплуатации

Для длительного сохранения эксплуатационных и эстетических качеств мебели необходимо соблюдать следующие правила по уходу за мебелью во время ее эксплуатации.

- эксплуатировать мебель в сухом, проветриваемом помещении с температурой воздуха от +10 С до +40 С и влажностью воздуха не более 70%;
- в процессе эксплуатации мебели возможно ослабление крепежной фурнитуры - необходимо ее поправлять;
- при эксплуатации изделий имеющие декоративные решения в виде стекла или зеркал необходимо помнить, что эксплуатация стекла и зеркал с трещиной сопряжено с риском получения травм. Следует немедленно заменить стекло/зеркало при появлении трещин;
- не допускать скопления влаги на поверхностях изделия во избежание набухания щитов и отклейки кромок;
- беречь поверхности от механических повреждений, не допускать повреждения защитного слоя УФ-печати и воздействия высоких температур;
- протирать изделия влажной мягкой тканью (на УФ-печати применять микрофибру для зеркал), также возможно мыть с легким мыльным раствором с последующей протиркой насухо. Запрещено применение абразивных порошков и жестких металлических щеток.
- Запрещено использование агрессивных средств очистки, таких как растворители, бензин, обезжиривающие средства, содержащие кислоты, спирты и соли, моющие средства типа «Мистер Мускул», «Fairy» и т.д.

Гарантийные обязательства

Изготовитель гарантирует соответствие мебели требованиям ГОСТ 16371-2014, ТР ТС 025/2012 при соблюдении условий транспортировки, хранения, сборки (для мебели, поставляемой в разобранном виде), эксплуатации.

Срок службы изделия - 5 лет (при соблюдении условий эксплуатации мебели).

Гарантийный срок эксплуатации мебели - 24 месяца.

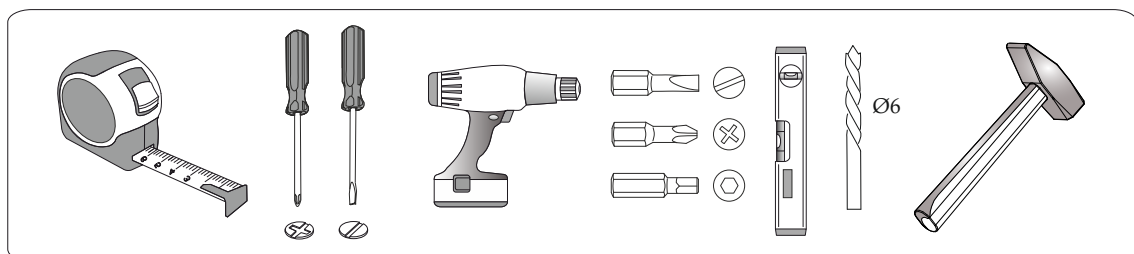
Фурнитура

<p>Гвоздь 2x20</p>  <p>8 шт.</p>	<p>Евровинт 6x50</p>  <p>2 шт.</p>	<p>Евроключ</p>  <p>1 шт.</p>	<p>Шкант 8*30</p>  <p>8 шт.</p>	<p>Заглушка для евровинта</p>  <p>2 шт.</p>	<p>Заглушка для эксцентрика</p>  <p>12 шт.</p>
<p>Направляющие шариковые 300 мм</p>  <p>1 шт.</p>	<p>Навес L-образный</p>  <p>2 шт.</p>	<p>Шуруп 4x13</p>  <p>2 шт.</p>	<p>Шуруп 4x16</p>  <p>12 шт.</p>	<p>Ручка</p>  <p>1 шт.</p>	<p>Эксцентриковая стяжка</p>  <p>12 шт.</p>

Спецификация материалов

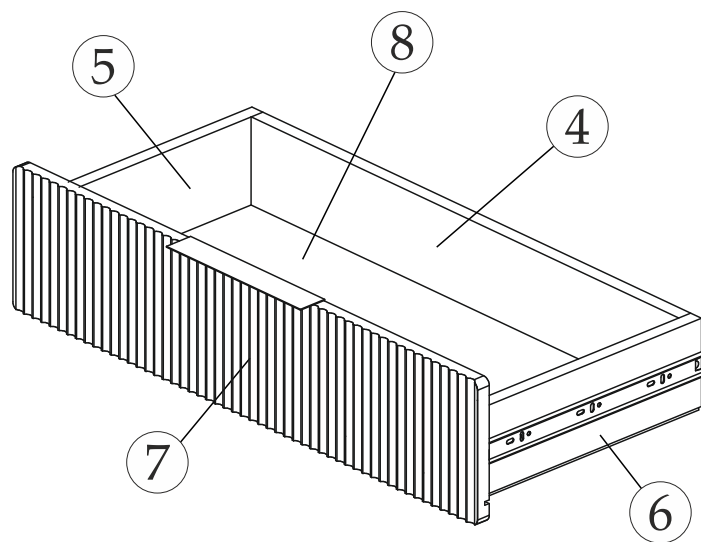
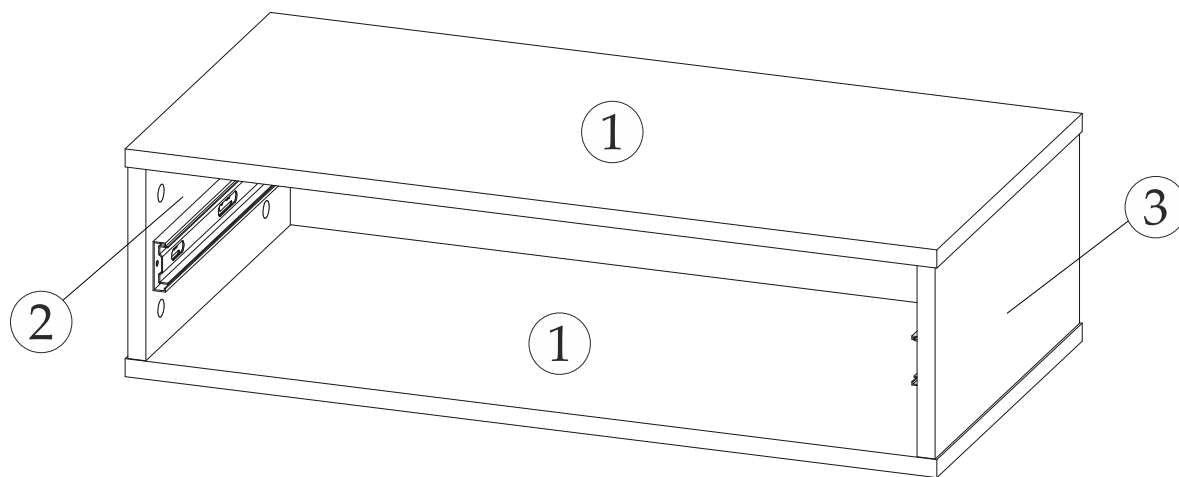
Поз.	Наименование	Длина, мм	Ширина, мм	Кол-во, шт.
1	Крышка	450	354	2
2	Боковина левая	170	352	1
3	Боковина правая	170	352	1
4	Вязка ящика	356	98	1
5	Боковина ящика левая	300	98	1
6	Боковина ящика правая	300	98	1
7	Фасад	160	410	1
8	ЛДВП	384	304	1

Инструменты

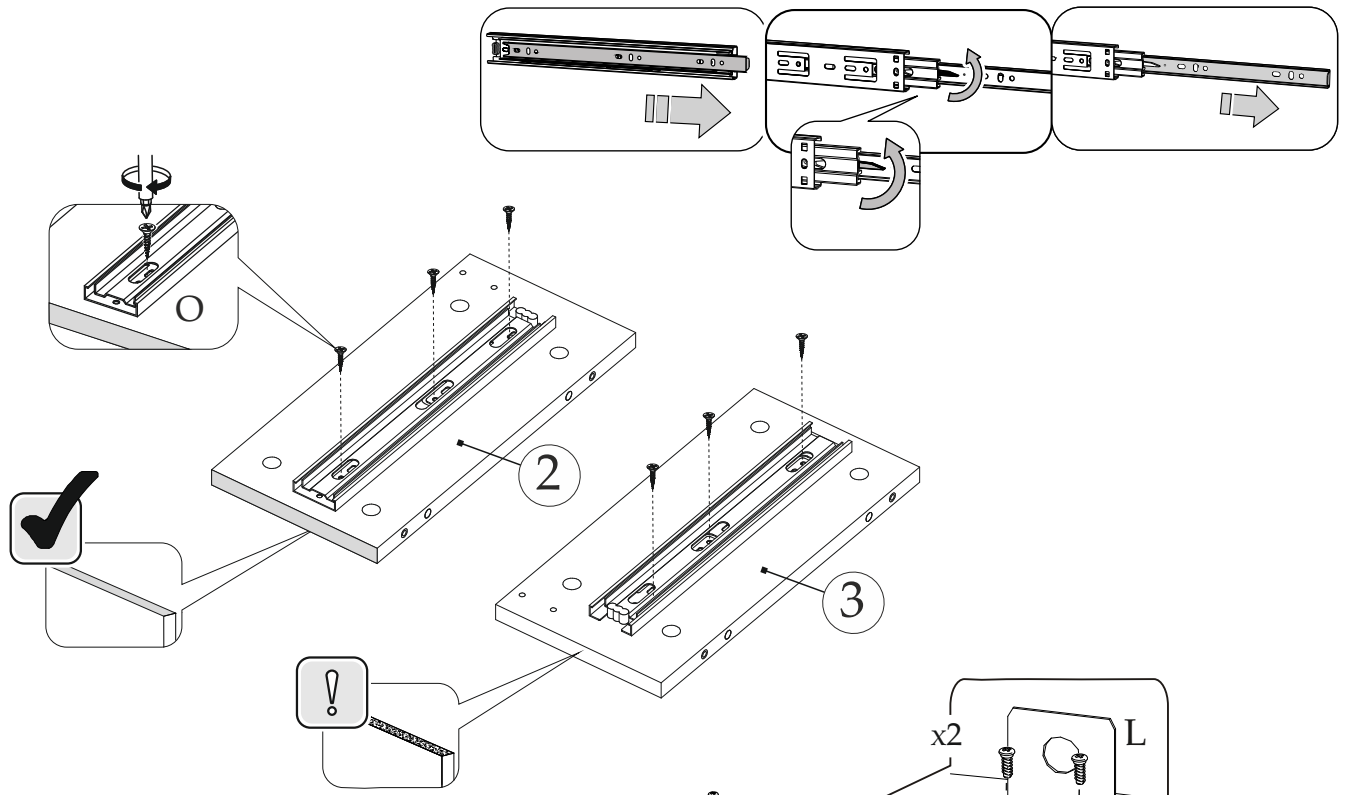


Качество мебели зависит от качества сборки.
Рекомендуем доверять сборку специалистам.

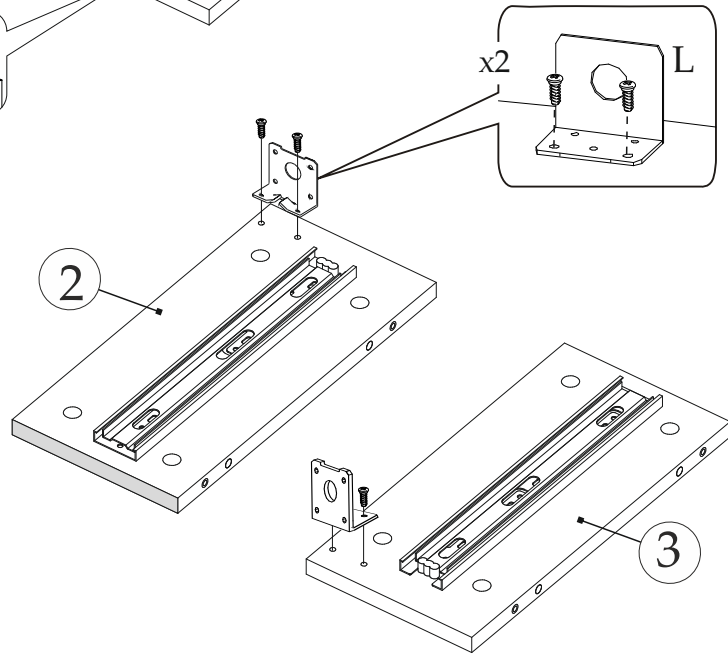
ПОРЯДОК СБОРКИ



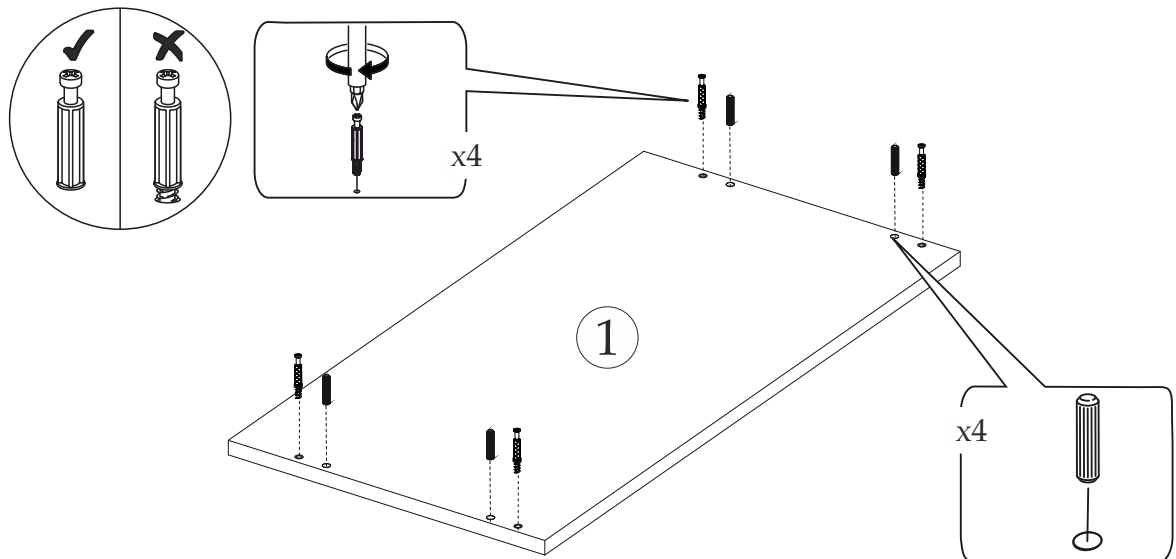
1



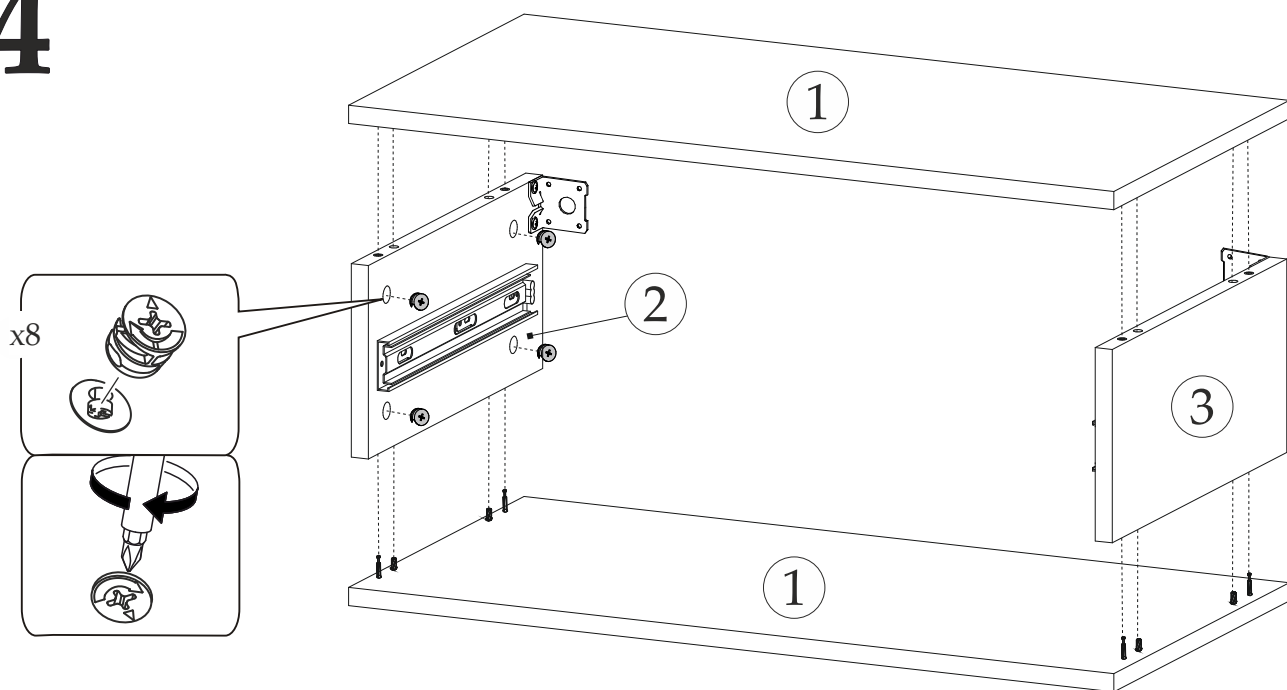
2



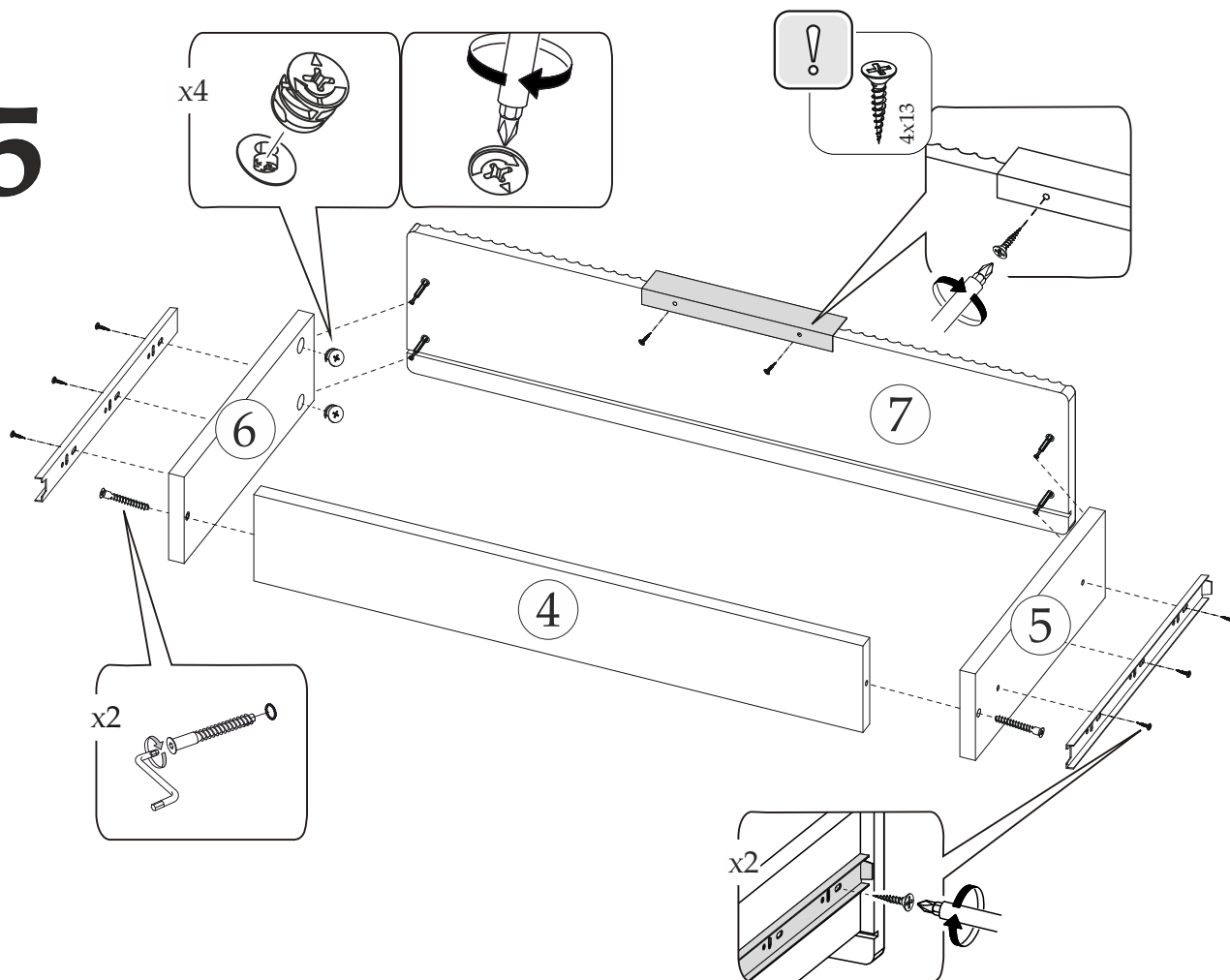
3 x2



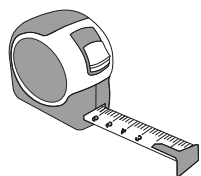
4



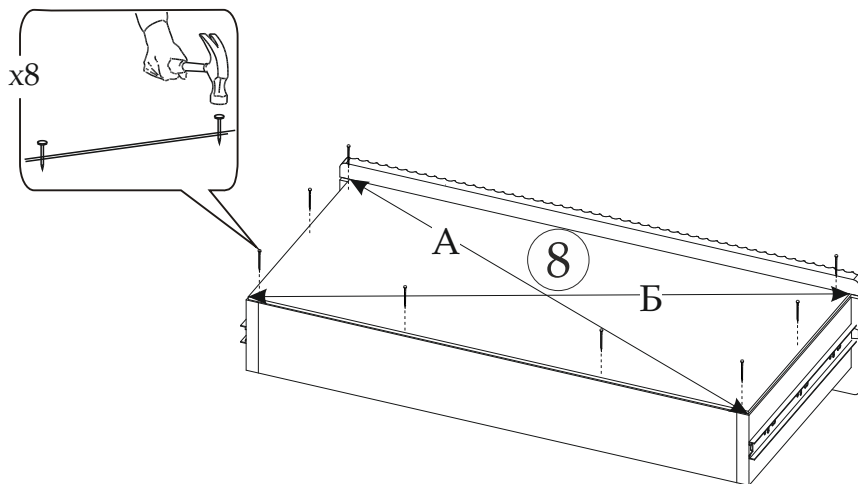
5



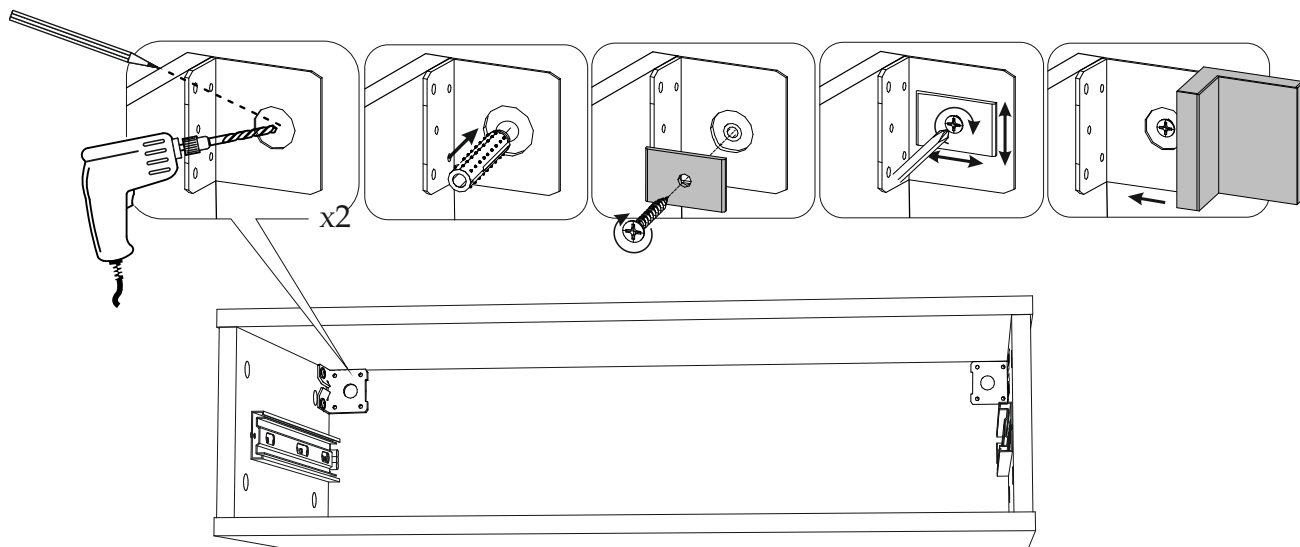
6



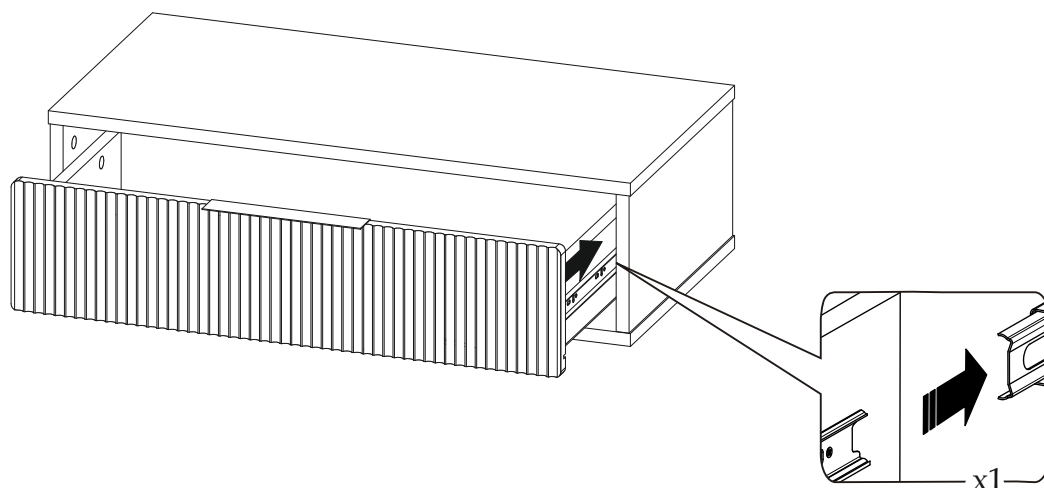
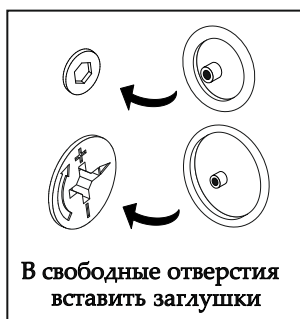
A=Б



7



8



Уважаемый покупатель!

Выражаем Вам искреннюю благодарность за выбор нашей мебели!

7

ИНСТРУКЦИЯ ПО СБОРКЕ

Тумба "Пандора" ТБ-20

Габаритные размеры

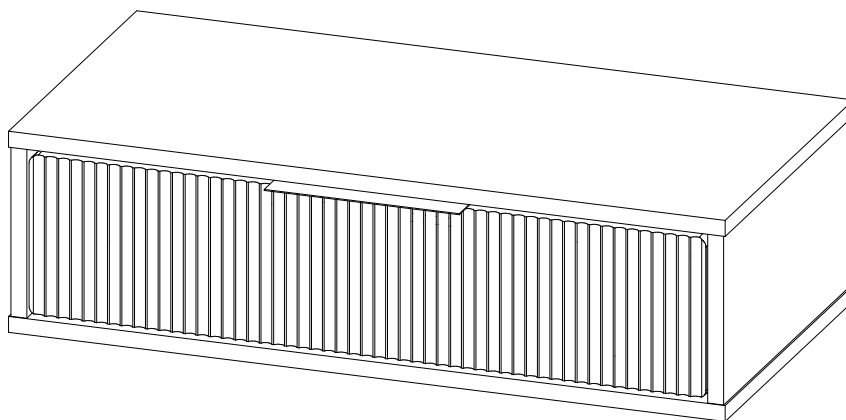
Ширина: 720 мм

Высота: 202мм

Глубина: 354 мм

Максимальная нагрузка

на ящик - 5 кг



Тумба "Пандора" ТБ-20

BTS
МЕБЕЛЬНАЯ КОМПАНИЯ

Срок службы изделия - 5 лет
Срок гарантии - 24 месяца

Соответствует требованиям
ТР ТС 025/2012

Производитель в соответствии с буквой
А - ООО «МК BTS», г. Пенза, ул. Рябова, стр. 9, помещ. 10, литера А

Дата изготовления _____

ОБЩИЕ ТЕХНИЧЕСКИЕ УКАЗАНИЯ

Настоятельно рекомендуем перед началом сборки внимательно ознакомиться с данной инструкцией, проверить наличие всех деталей и фурнитуры согласно комплектовочным ведомостям, убедиться в их качестве (отсутствие царапин, сколов, вмятин и т.д.) т.к. претензии по количеству комплектующих и качеству изделия после сборки не принимаются.

Сборку советуем производить вдвоём на ровной поверхности, в качестве подкладочного материала рекомендуем использовать гофрокартон от упаковок.

Производитель оставляет за собой право вносить изменения, не нарушающие внешнего вида и габаритных размеров изделия (замена крепёжной фурнитуры, ножек, ручек и т. д. на аналоги).

Правила эксплуатации

Для длительного сохранения эксплуатационных и эстетических качеств мебели необходимо соблюдать следующие правила по уходу за мебелью во время ее эксплуатации.

- эксплуатировать мебель в сухом, проветриваемом помещении с температурой воздуха от +10 С до +40 С и влажностью воздуха не более 70%;
- в процессе эксплуатации мебели возможно ослабление крепежной фурнитуры - необходимо ее поправлять;
- при эксплуатации изделий имеющие декоративные решения в виде стекла или зеркал необходимо помнить, что эксплуатация стекла и зеркал с трещиной сопряжено с риском получения травм. Следует немедленно заменить стекло/зеркало при появлении трещин;
- не допускать скопления влаги на поверхностях изделия во избежание набухания щитов и отклейки кромок;
- беречь поверхности от механических повреждений, не допускать повреждения защитного слоя УФ-печати и воздействия высоких температур;
- протирать изделия влажной мягкой тканью (на УФ-печати применять микрофибру для зеркал), также возможно мыть с легким мыльным раствором с последующей протиркой насухо. Запрещено применение абразивных порошков и жестких металлических щеток.
- Запрещено использование агрессивных средств очистки, таких как растворители, бензин, обезжиривающие средства, содержащие кислоты, спирты и соли, моющие средства типа «Мистер Мускул», «Fairy» и т.д.


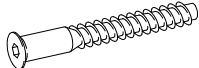

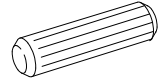

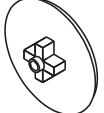
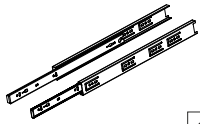
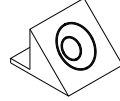
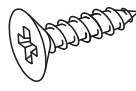
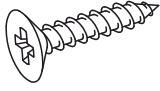

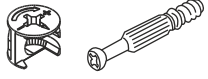
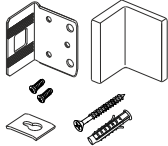
Гарантийные обязательства

Изготовитель гарантирует соответствие мебели требованиям ГОСТ 16371-2014, ТР ТС 025/2012 при соблюдении условий транспортировки, хранения, сборки (для мебели, поставляемой в разобранном виде), эксплуатации.

Срок службы изделия - 5 лет (при соблюдении условий эксплуатации мебели).

Гарантийный срок эксплуатации мебели - 24 месяца.

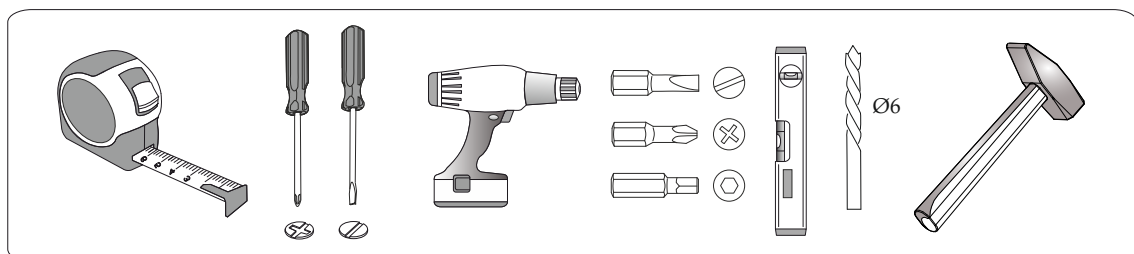
Фурнитура

<p>Гвоздь 2x20</p>  <p>12 шт. К</p>	<p>Евровинт 6x50</p>  <p>2 шт. А</p>	<p>Евроключ</p>  <p>1 шт. Z</p>	<p>Шкант 8*30</p>  <p>8 шт. М</p>	<p>Заглушка для еврвинта</p>  <p>2 шт. В</p>	<p>Заглушка для эксцентрика</p>  <p>12 шт. Е</p>
<p>Направляющие шариковые 300 мм</p>  <p>1 шт. О</p>	<p>Фиксатор ЛДВП</p>  <p>2 шт. X</p>	<p>Шуруп 4x13</p>  <p>2 шт. S</p>	<p>Шуруп 4x16</p>  <p>14 шт. Н</p>	<p>Ручка</p>  <p>1 шт. R</p>	<p>Эксцентриковая стяжка</p>  <p>12 шт. С</p>
<p>Навес L-образный</p>  <p>2 шт. L</p>					

Спецификация материалов

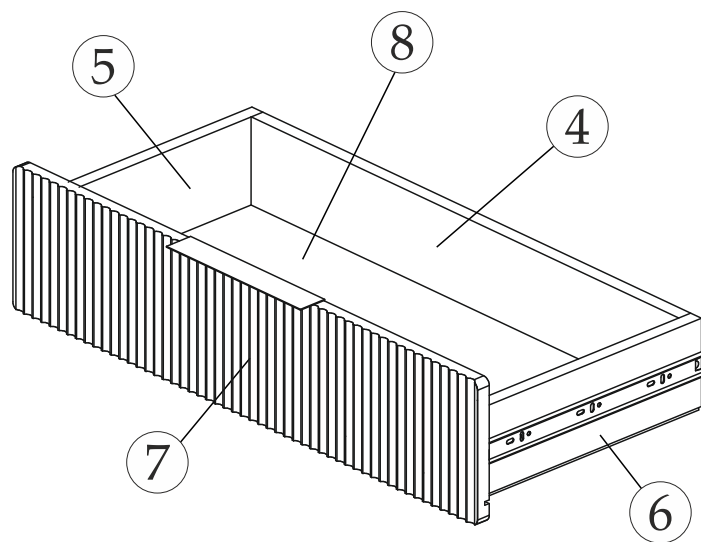
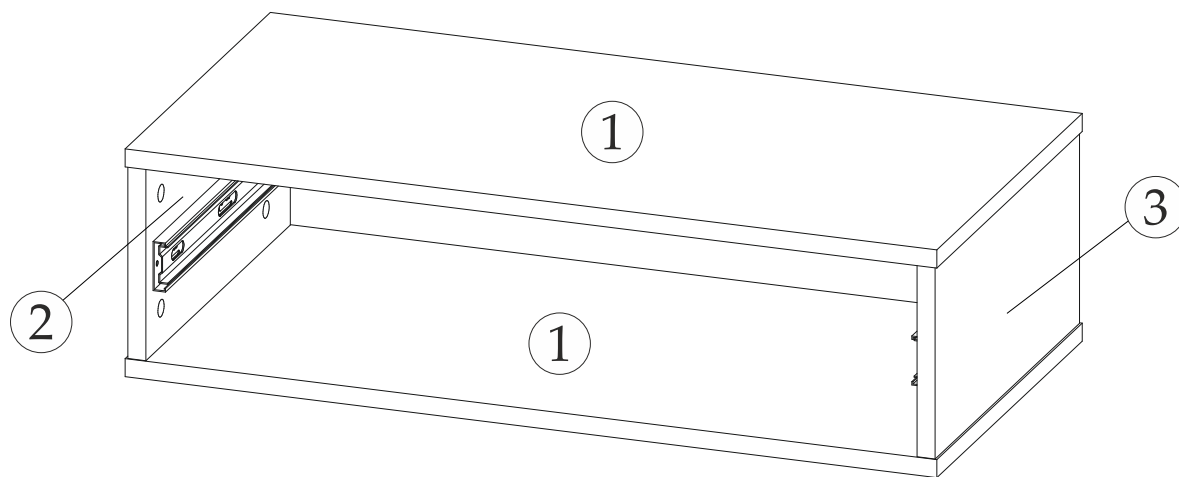
Поз.	Наименование	Длина, мм	Ширина, мм	Кол-во, шт.
1	Крышка	720	354	2
2	Боковина левая	170	352	1
3	Боковина правая	170	352	1
4	Вязка ящика	626	98	1
5	Боковина ящика левая	300	98	1
6	Боковина ящика правая	300	98	1
7	Фасад	160	680	1
8	ЛДВП	654	304	1

Инструменты

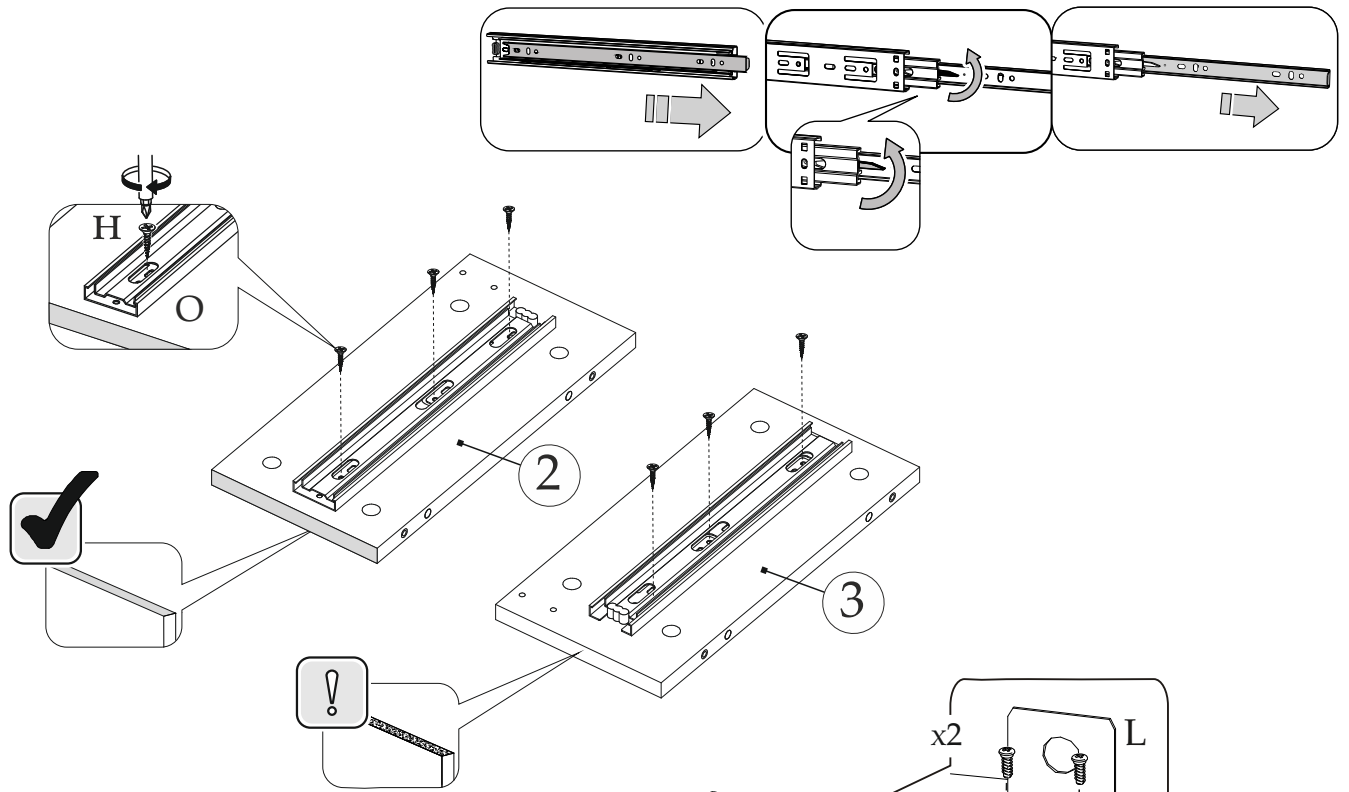


Качество мебели зависит от качества сборки.
Рекомендуем доверять сборку специалистам.

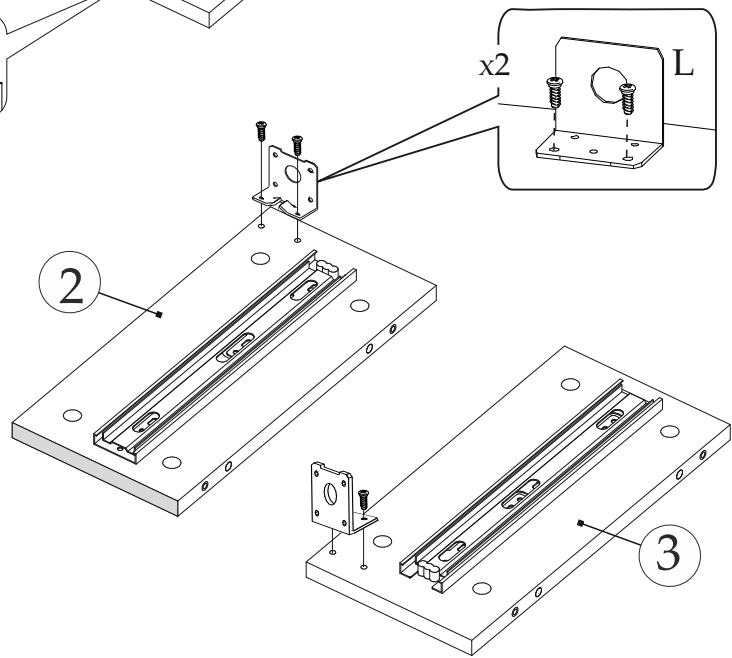
ПОРЯДОК СБОРКИ



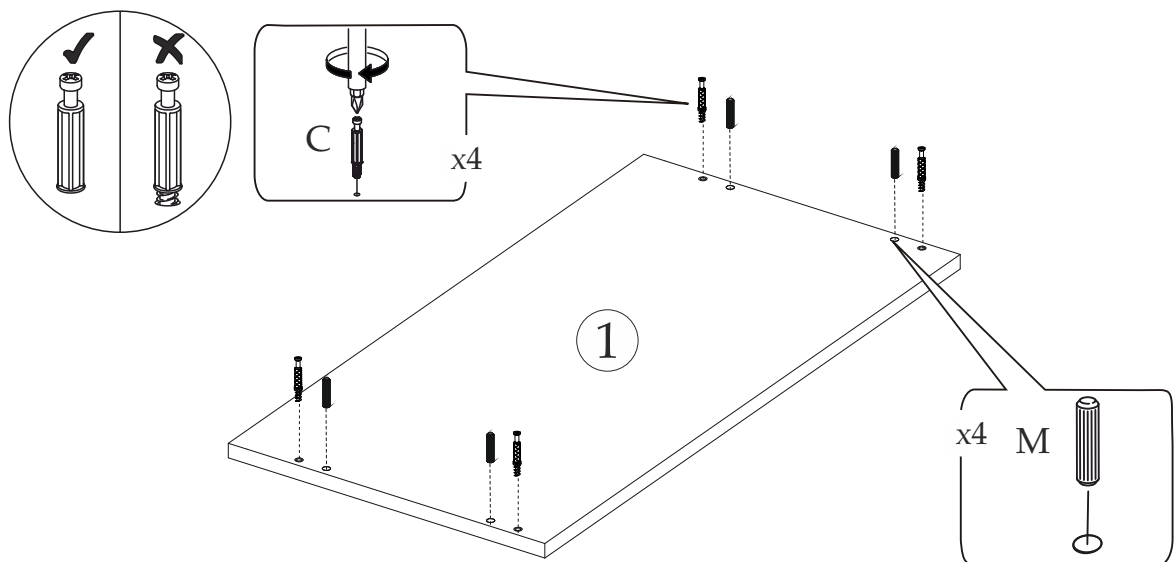
1



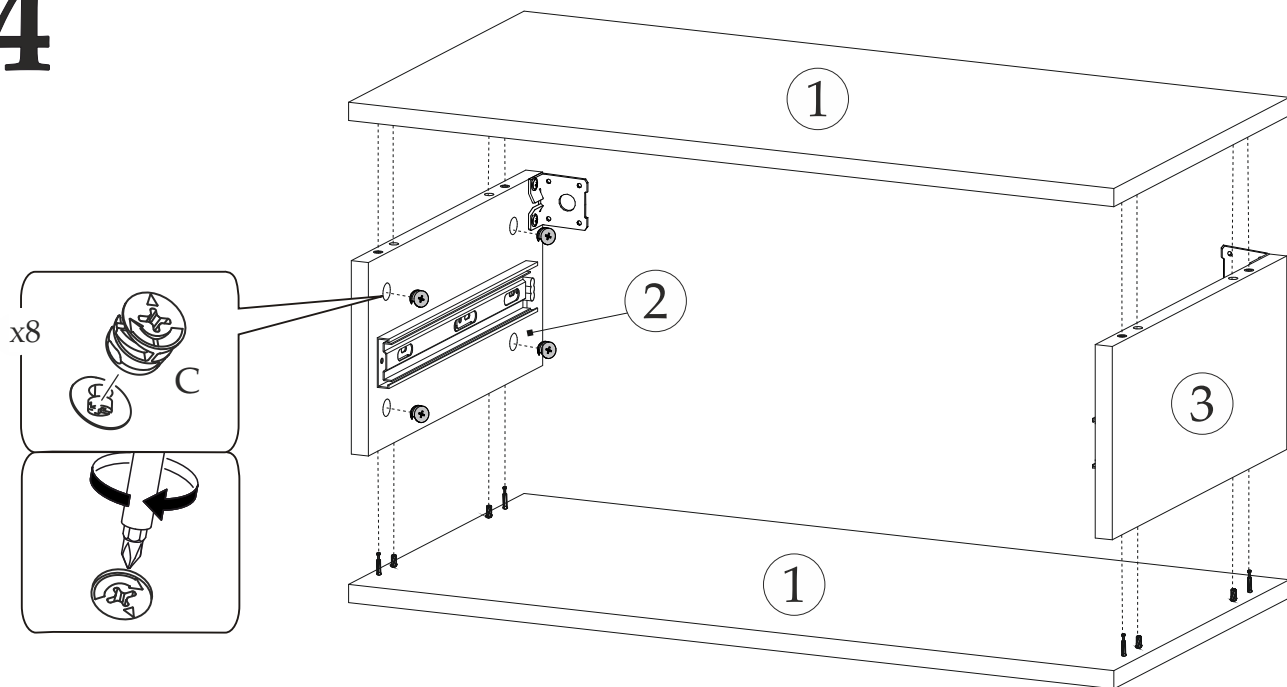
2



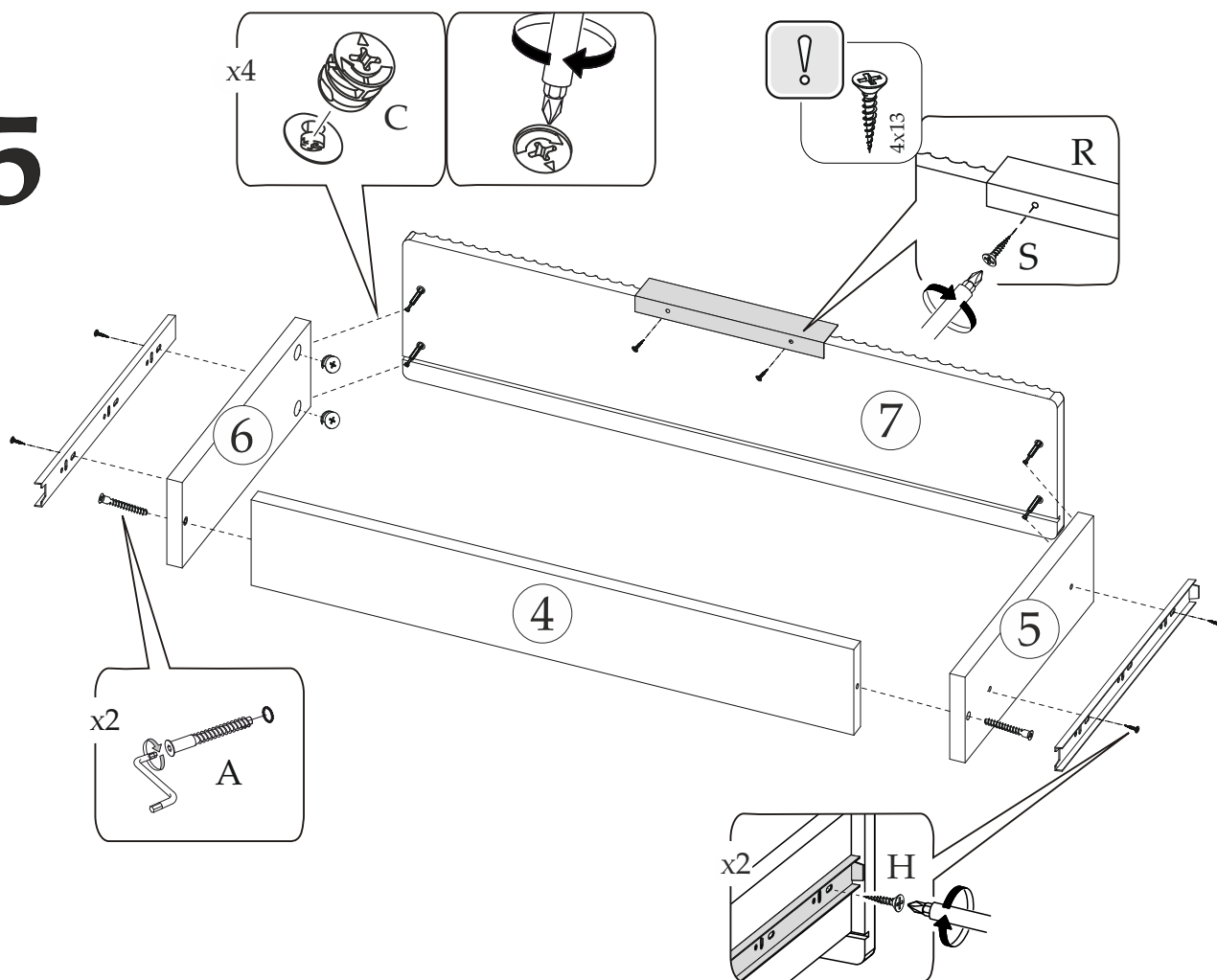
3 x2



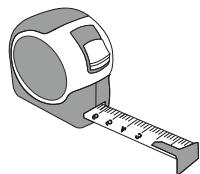
4



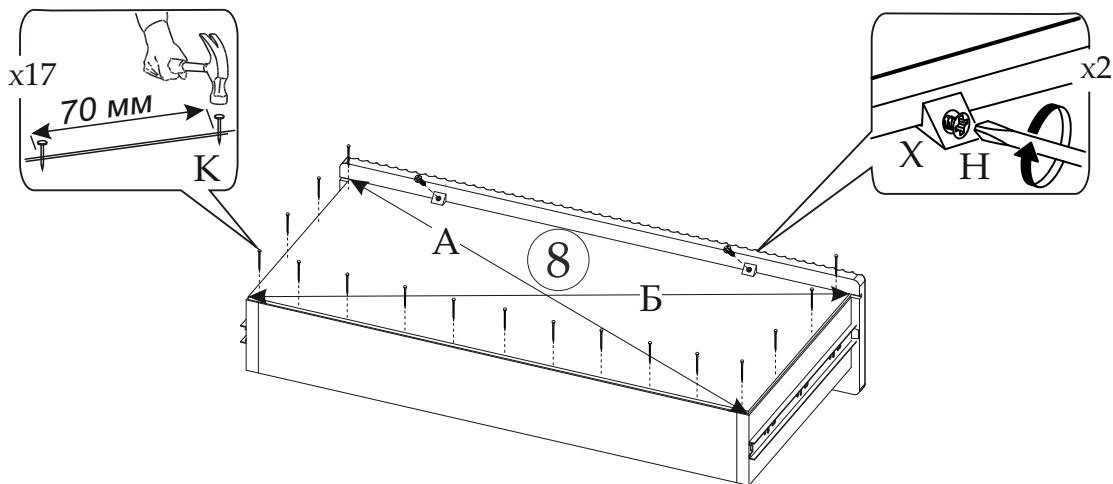
5



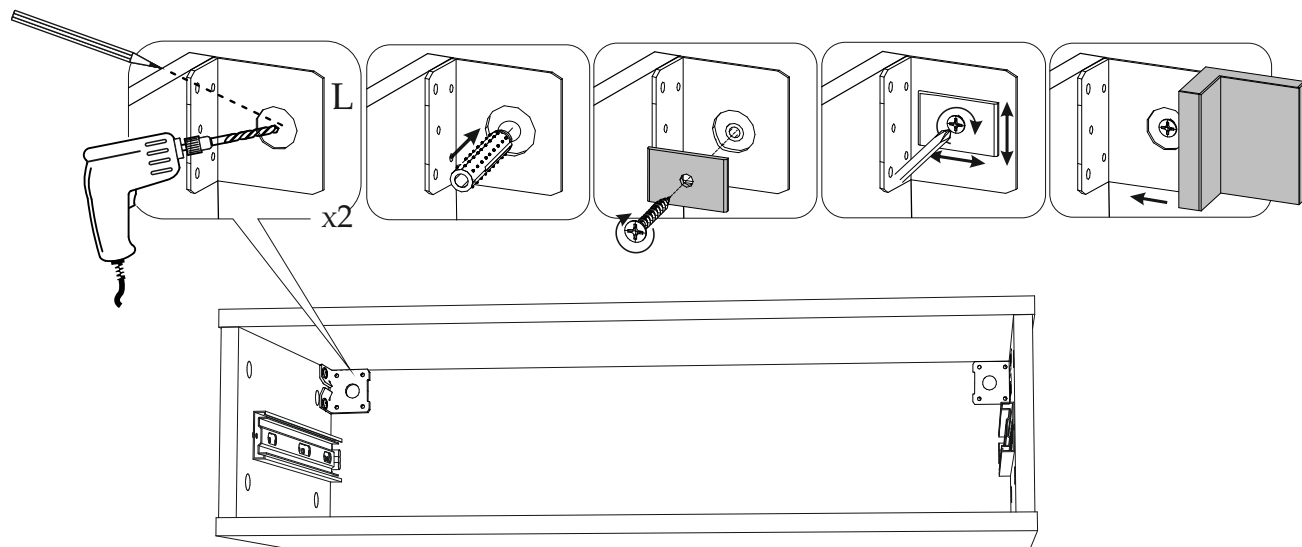
6



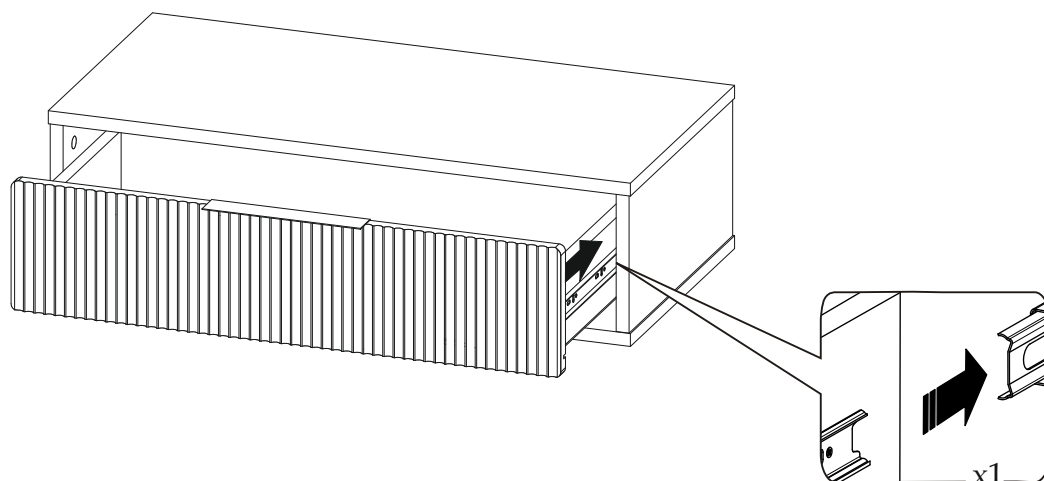
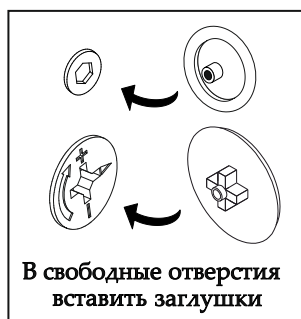
A=Б



7



8



Уважаемый покупатель!

Выражаем Вам искреннюю благодарность за выбор нашей мебели!