

# ИНСТРУКЦИЯ ПО СБОРКЕ

## Комод «Флорида»

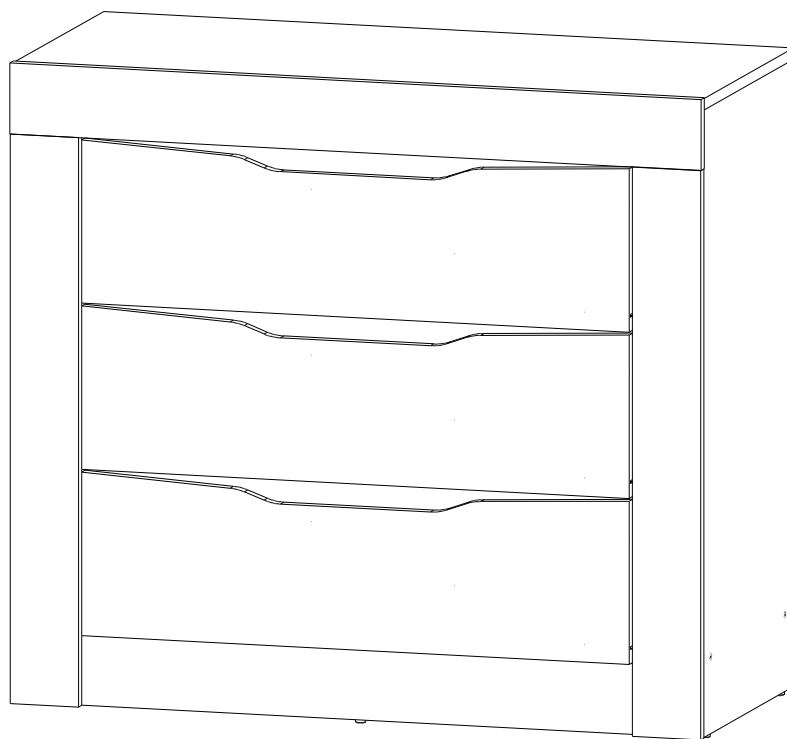
пр.КН.НМ.90.04.00.00.00

Габаритные размеры

Ширина: 1002 мм

Высота: 905 мм

Глубина: 445 мм



**EAC**

**ОЛМЕКО**  
мебельная фабрика

Комод 90.04 «Флорида»

Гарантийный срок: Мебель бытовая - 24 мес., мебель для сидения и лежания - 18 мес.  
Срок службы 10 лет

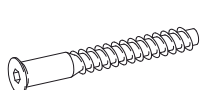


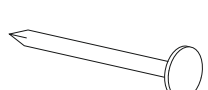
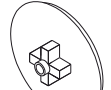
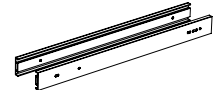
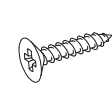
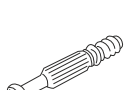
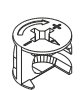
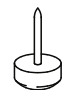
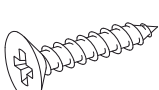


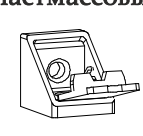
Соответствует требованиям  
ТР ТС 025/2012  
ТУ 31.09.10-003-89876601-2022

ООО МФ "Олимп-мебель" 606400 Россия, Нижегородская обл., г.Балахна, ул.Челюскинцев 27

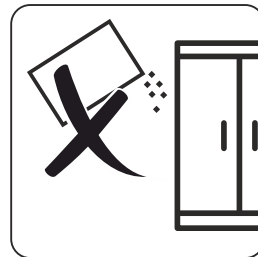
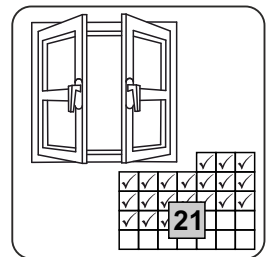
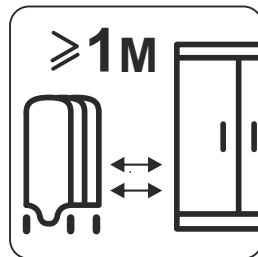
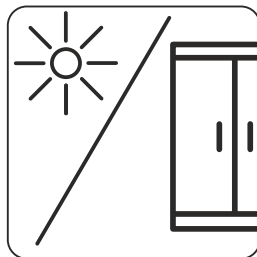
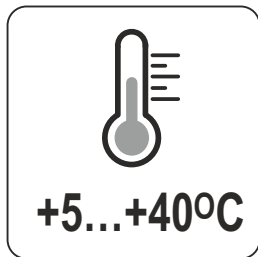
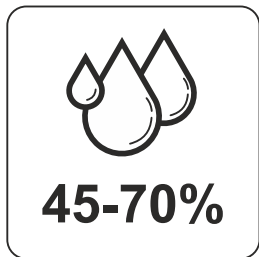
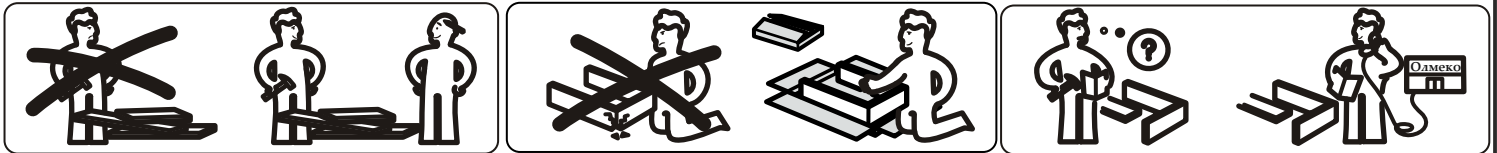
ЕАЭС N RU Д-RU.РА03.В.82294/22 Мебель бытовая корпусная на каркасе  
из древесных материалов в том числе в наборах и отдельными изделиями, в том числе  
с применением металлических конструкций (кроме детской).

Дата изготовления \_\_\_\_\_

# Фурнитура

<p>Евровинт 7x50</p>  <p>34 шт. <b>B</b></p>	<p>Евроключ</p>  <p>1 шт. <b>C</b></p>	<p>Заглушка для евровинта</p>  <p>30 шт. <b>T</b></p>	<p>Гвоздь 2x20</p>  <p>36 шт. <b>L</b></p>	<p>Заглушка для эксцентрика</p>  <p>30 шт. <b>D</b></p>	<p>Направляющие шариковые 400 мм</p>  <p>3 компл. <b>F</b></p>
<p>Шуруп 3,5x16</p>  <p>91 шт. <b>S</b></p>	<p>Дюбель винчиваемый</p>  <p>22 шт. <b>V</b></p>	<p>Эксцентрик</p>  <p>22 шт. <b>E</b></p>	<p>Подпятник с гвоздем</p>  <p>5 шт. <b>A</b></p>	<p>Шуруп 4x30</p>  <p>4 шт. <b>X</b></p>	<p>Соединитель</p>  <p>2 шт. <b>H</b></p>
<p>Уголок овербаланс</p>  <p>2 шт. <b>I</b></p>	<p>Уголок мебельный пластмассовый</p>  <p>5 шт. <b>G</b></p>				

Качество мебели зависит от качества сборки. Рекомендуем доверять сборку специалистам.



## Гарантии изготовителя

Гарантийный срок эксплуатации изделия составляет: мебель бытовая – 24 мес., мебель для сидения и лежания, мебель детская – 18 мес., мебель детская для сидения и лежания – 12 мес. Гарантийный срок при розничной продаже через торговую сеть исчисляется со дня продажи мебели.

В период гарантийного срока изготовитель гарантирует ремонт изделий или его замену, если потребителем не нарушены правила транспортирования, хранения сборки и эксплуатации.

Претензии предъявляются потребителем непосредственно в торговую организацию, в которой была приобретена мебель, предъявив настоящую «инструкцию по сборке» и копию товарного чека.

Предприятие-изготовитель оставляет за собой право вносить изменения в конструкцию изделия (в том числе замену фурнитуры), не ухудшающие его конструктивные и эксплуатационные характеристики.

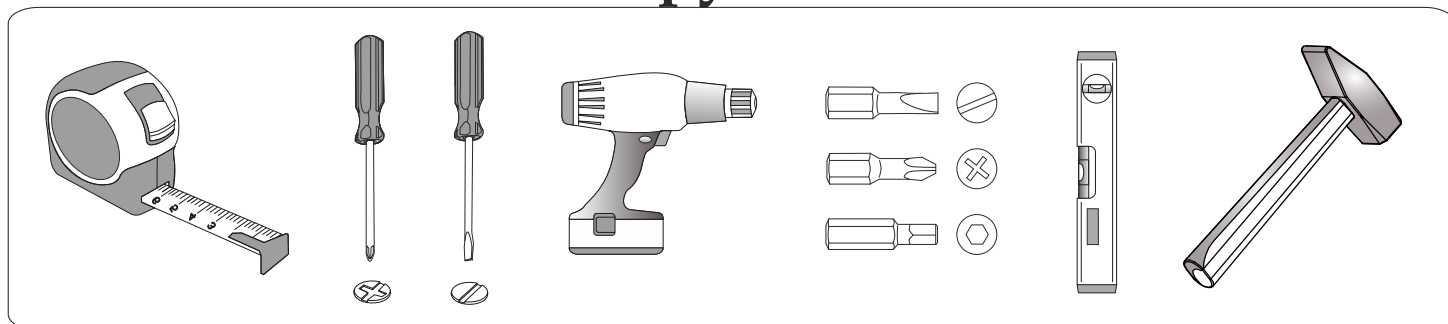
**Важно:** сохраняйте, пожалуйста, инструкцию в случае повторной сборки мебели или рекламаций. В случае составления рекламации пользуйтесь обозначениями из данной инструкции по сборке.

С условиями гарантийного обслуживания, а также с рекомендациями по обслуживанию и эксплуатацией за мебелью ознакомлен: \_\_\_\_\_ (подпись клиента)

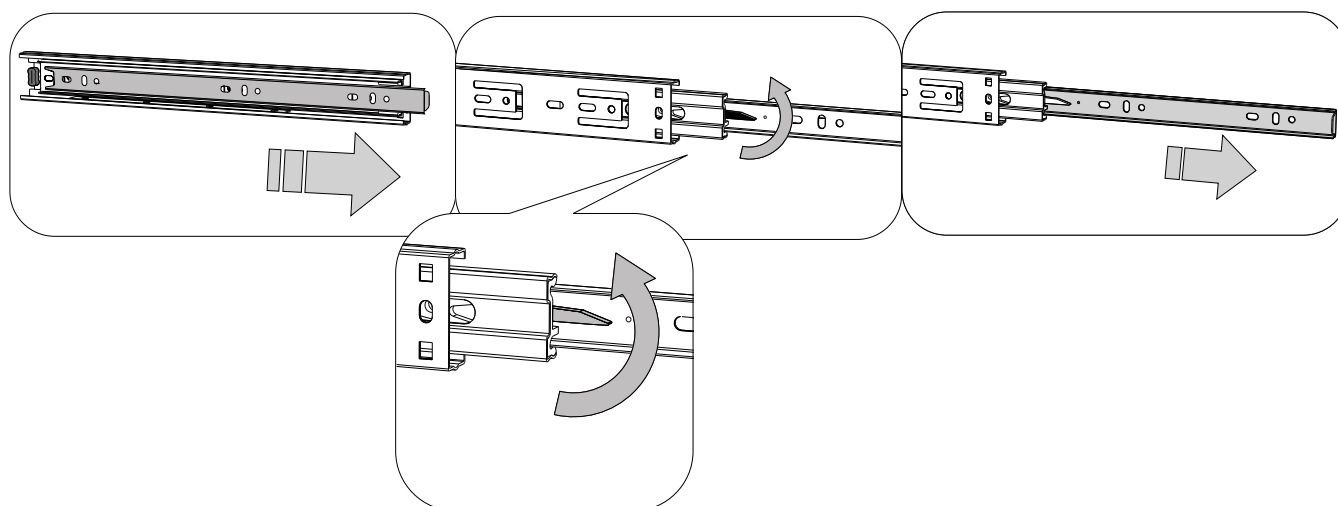
## Спецификация материалов

Поз.	Обозначение	Наименование	Длина, мм	Ширина, мм	Толщина, мм	Кол-во, шт
2	КН.НМ.90.04.00.00.01	Стенка горизонтальная	100	426	16	1
3	КН.НМ.90.04.00.00.02	Стенка боковая	884	426	16	2
4	КН.НМ.90.04.00.00.03	Стенка вертикальная	768	426	16	1
5	КН.НМ.90.04.00.00.04	Стенка вертикальная	768	426	16	1
6	КН.НМ.90.04.00.00.05	Фасадная стенка ящика	794	230	16	3
7	КН.НМ.90.04.00.00.06	Стенка ящика задняя	138	747	16	3
8	КН.НМ.90.04.00.00.07	Накладка	1002	100	16	1
9	КН.НМ.90.04.00.00.08	Цоколь	100	966	16	1
10	КН.НМ.90.04.00.00.09	Стенка горизонтальная	100	966	16	2
12	КН.НМ.90.04.00.00.11	Накладка	802	99	16	2
14	КН.НМ.90.04.00.00.13	Стенка ящика бок. левая	138	400	16	3
15	КН.НМ.90.04.00.00.14	Стенка ящика бок. правая	138	400	16	3
16	КН.НМ.90.04.00.00.15	Стенка вертикальная	804	80	16	3
17	КН.НМ.90.04.00.00.16	Стенка задняя ДВПО	396	994	2,5	2
18	КН.НМ.90.04.00.00.17	Дно ящика ДВПО	775	406	2,5	3
19		Профиль соединительный	965			1

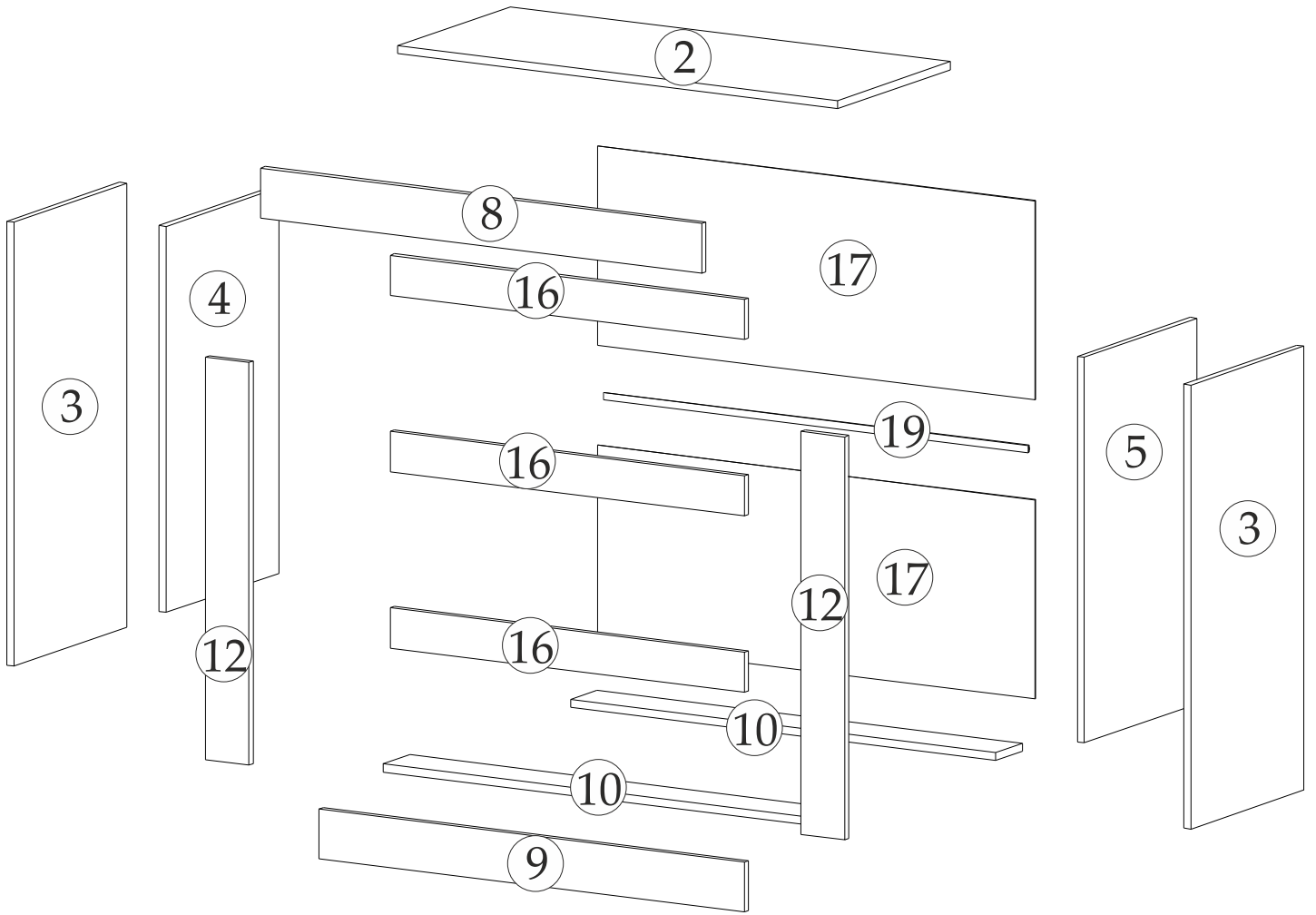
## Инструменты



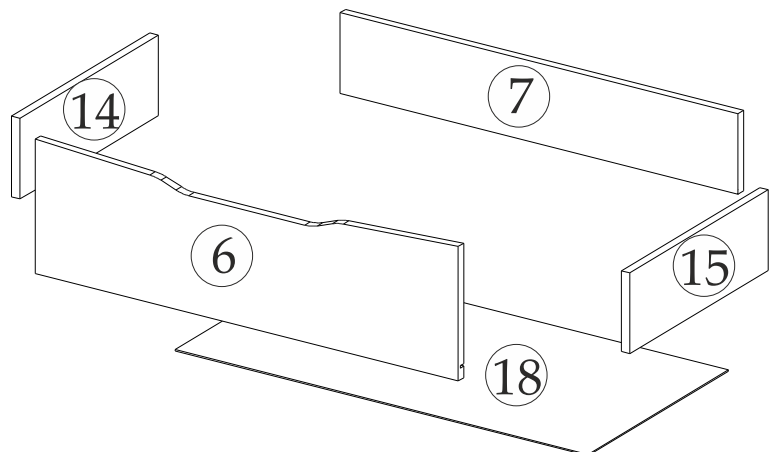
Перед установкой разобрать направляющие



# ПОРЯДОК СБОРКИ

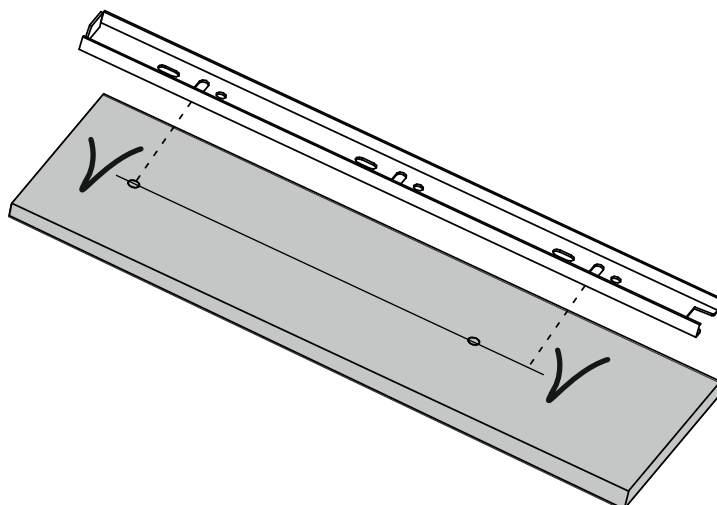
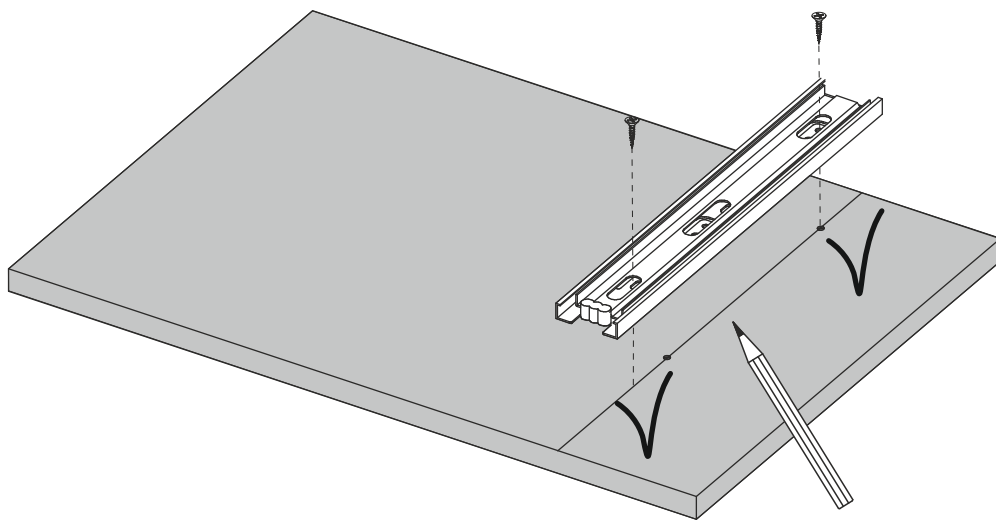
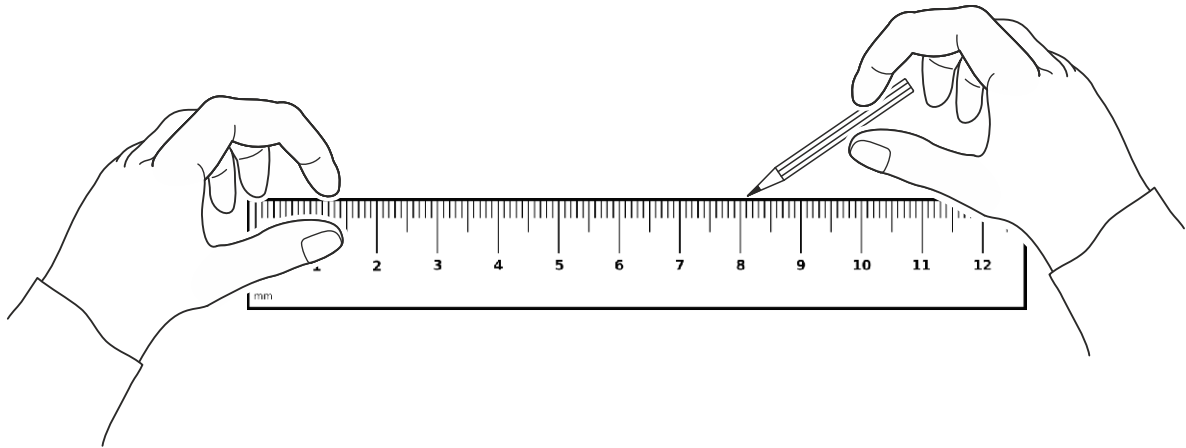


x3

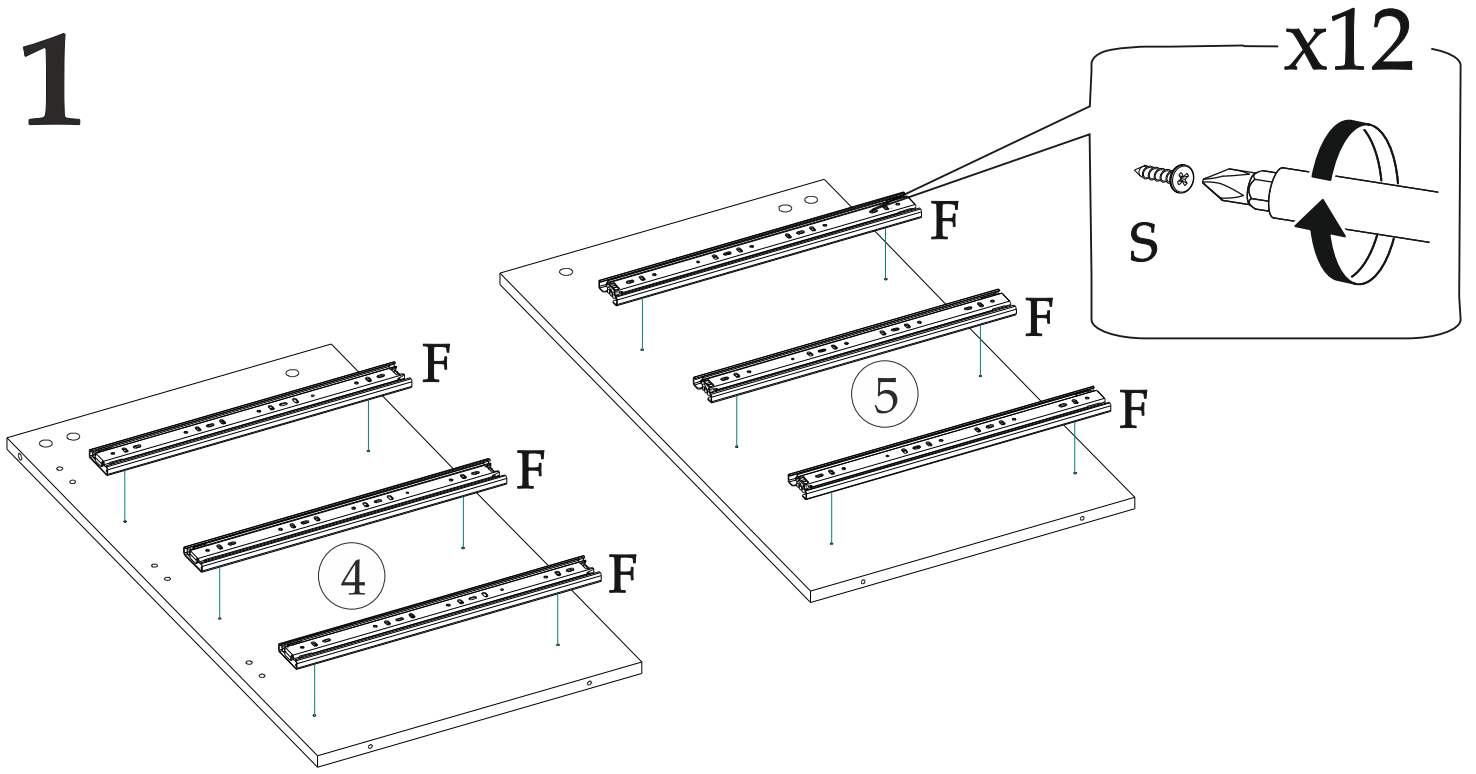


## Внимание!

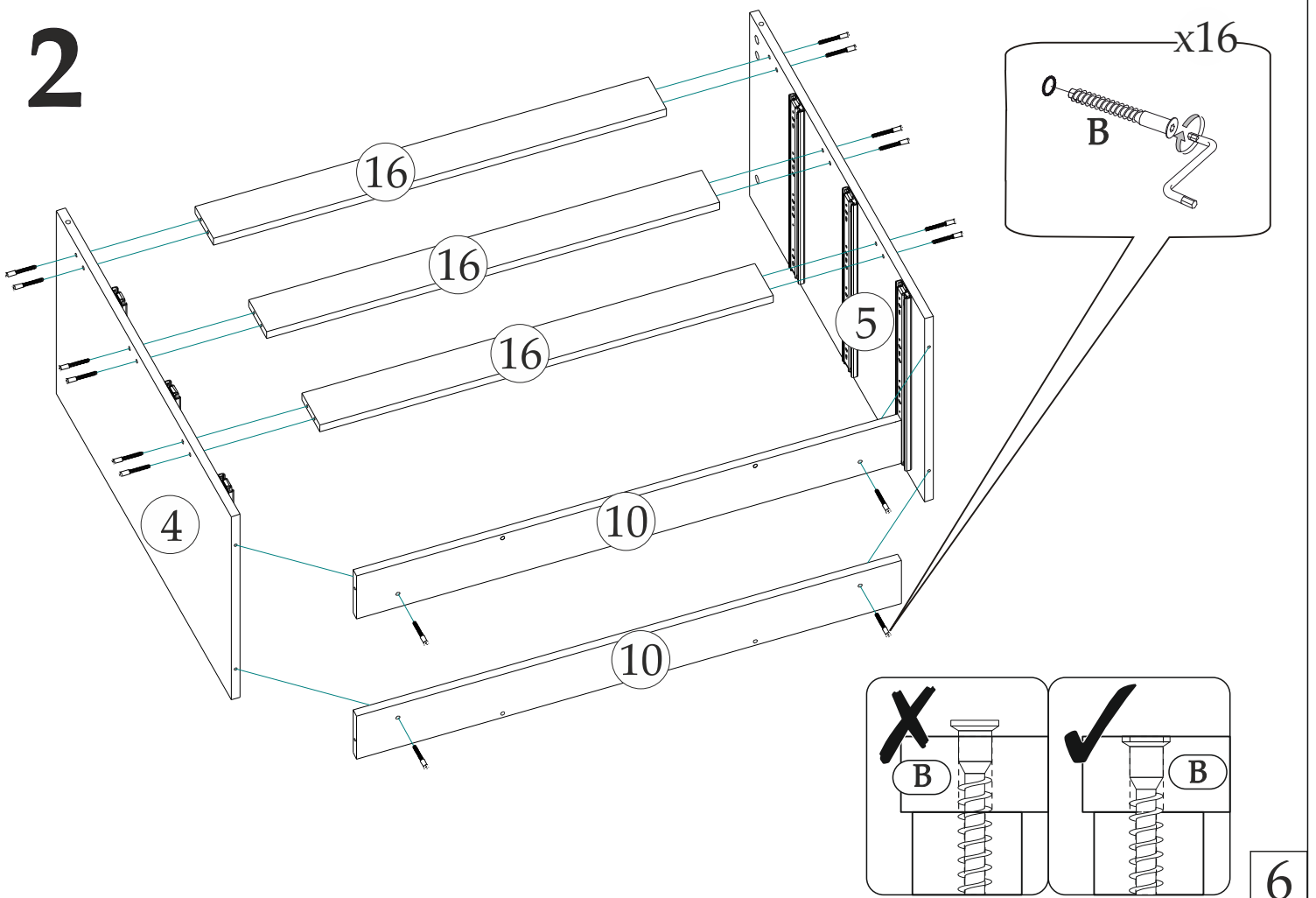
Если вторая наметка под направляющие на боковинах или боковинах ящиков не сходится с отверстиями на самой направляющей, то необходимо прочертить линию от одной наметки к другой и прикручивать направляющую, выровняв её по прочерченной линии.



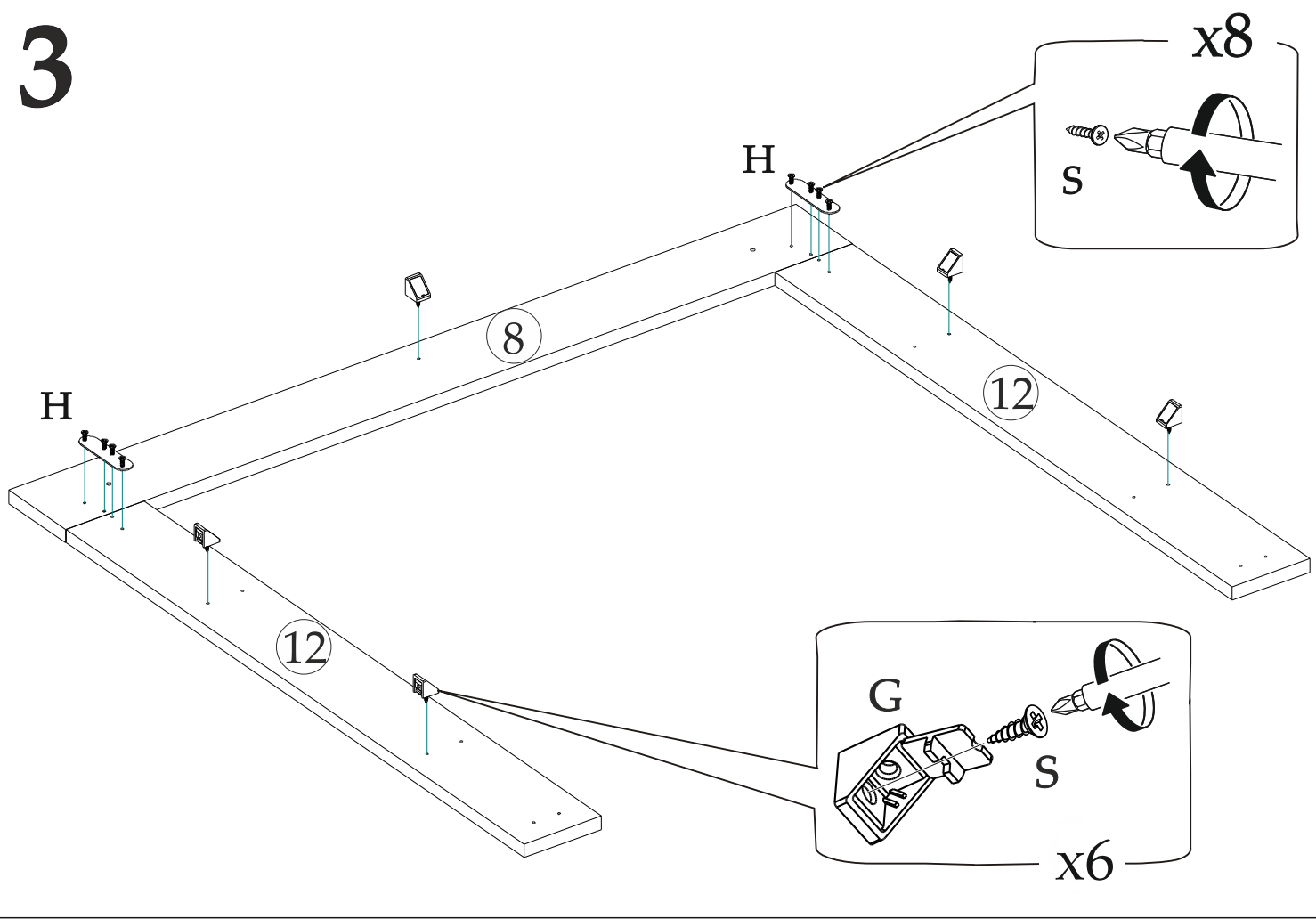
# 1



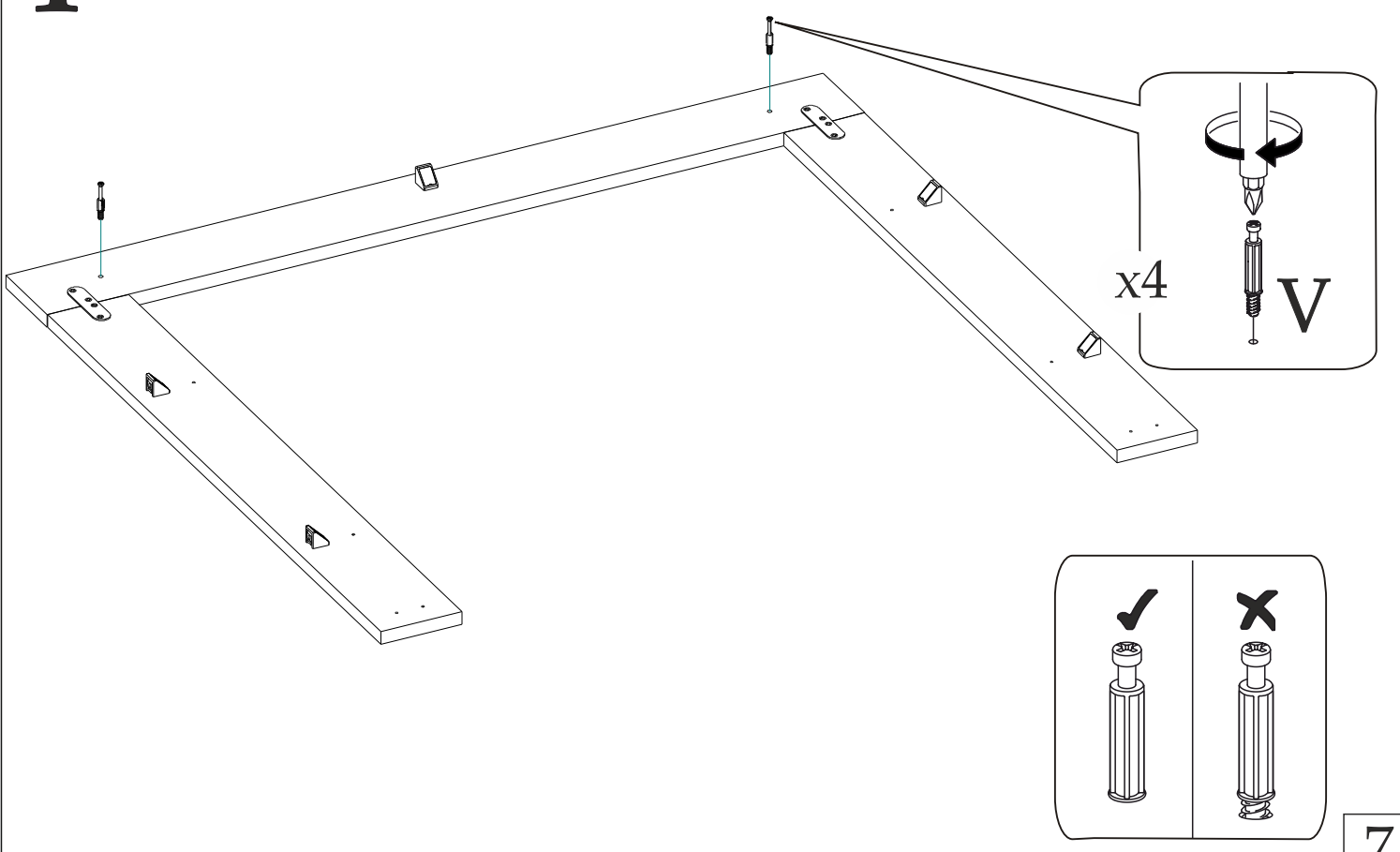
# 2



# 3

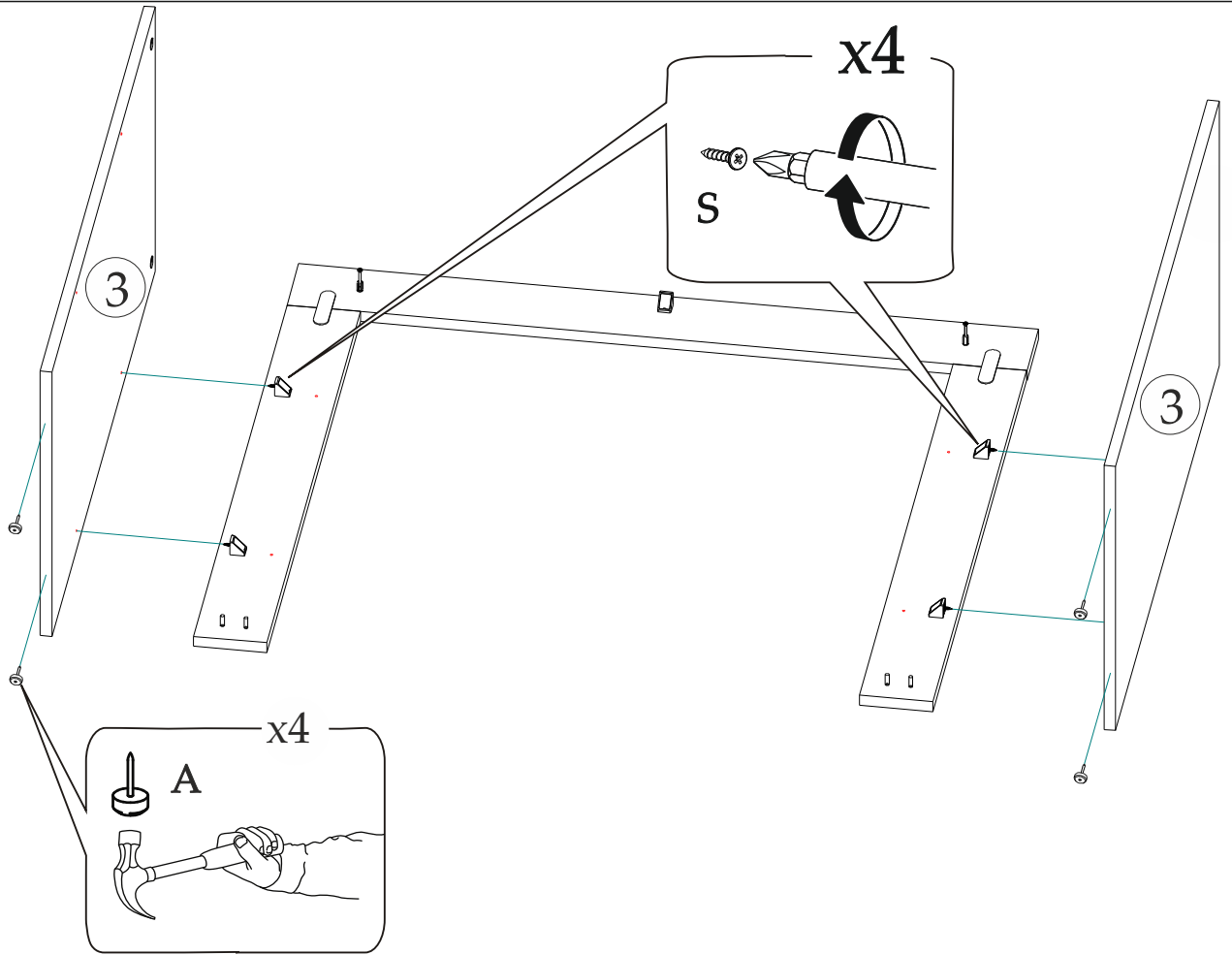


# 4

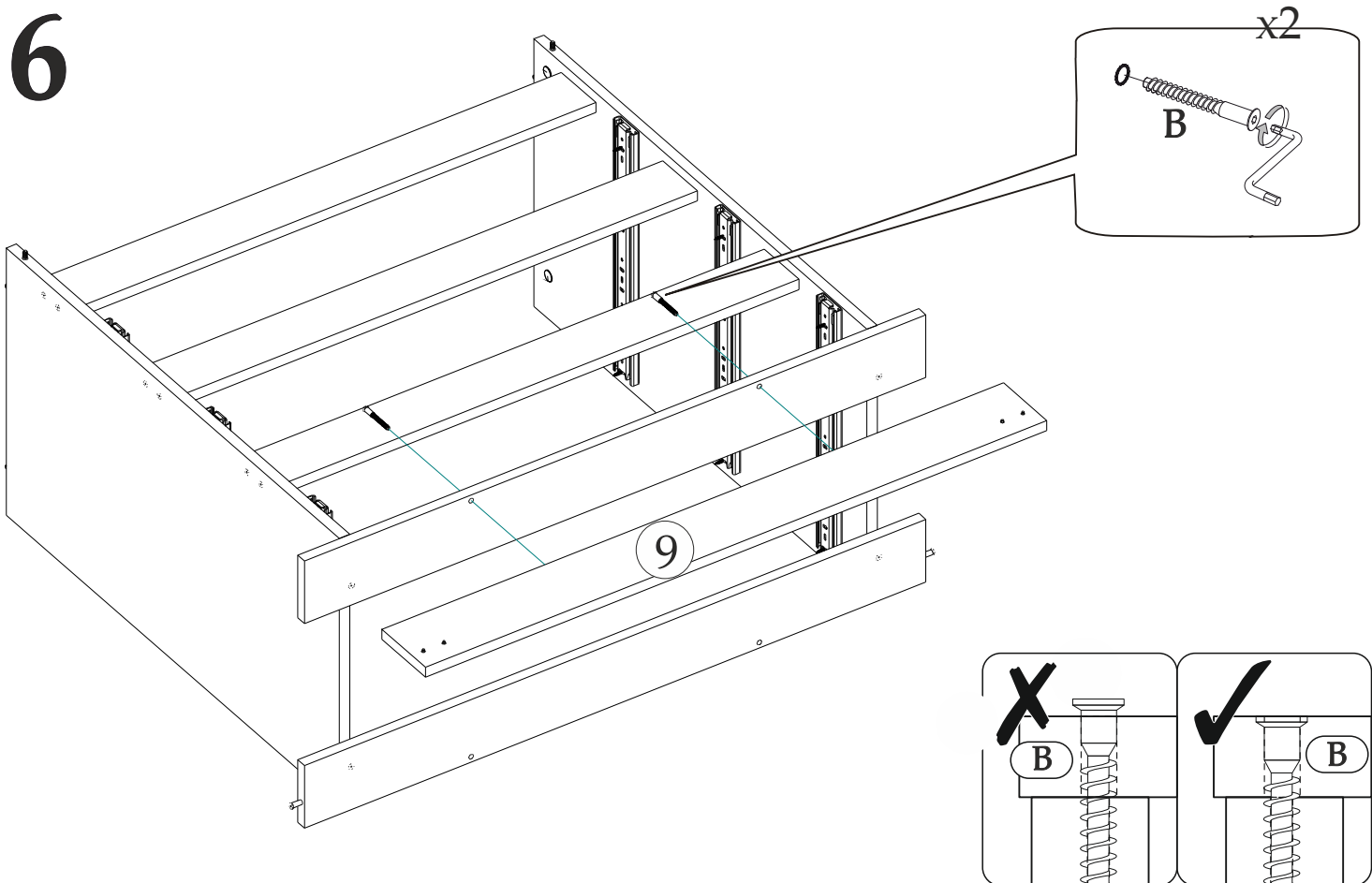


7

5

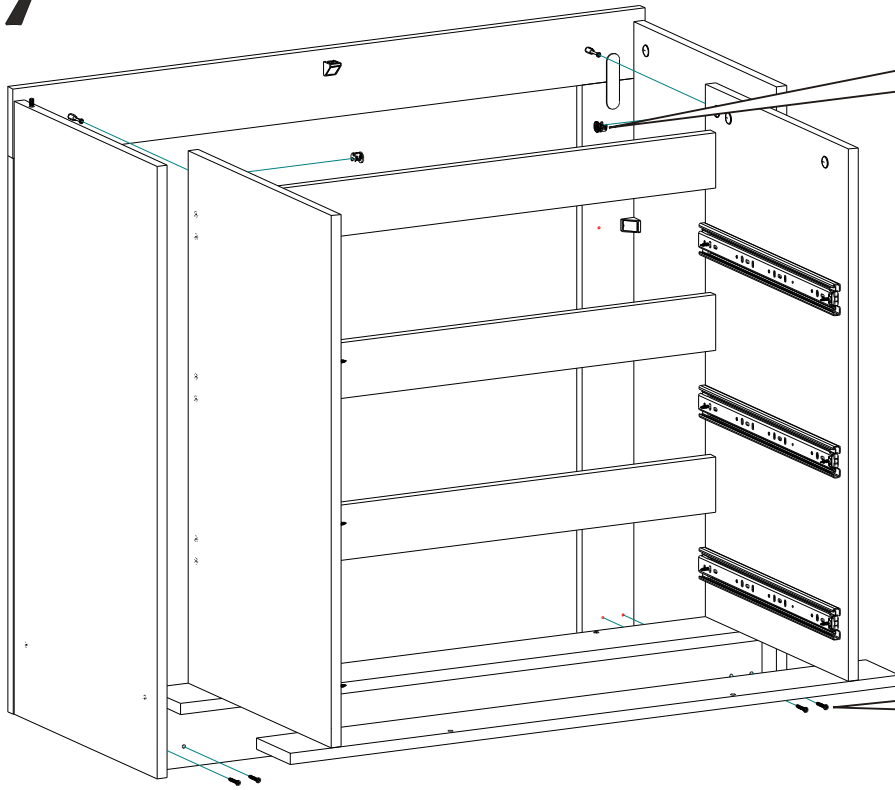


6



8

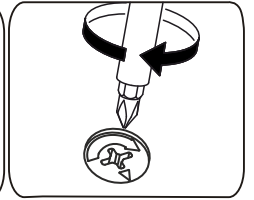
# 7



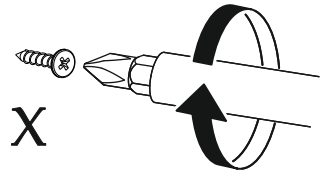
x2



E

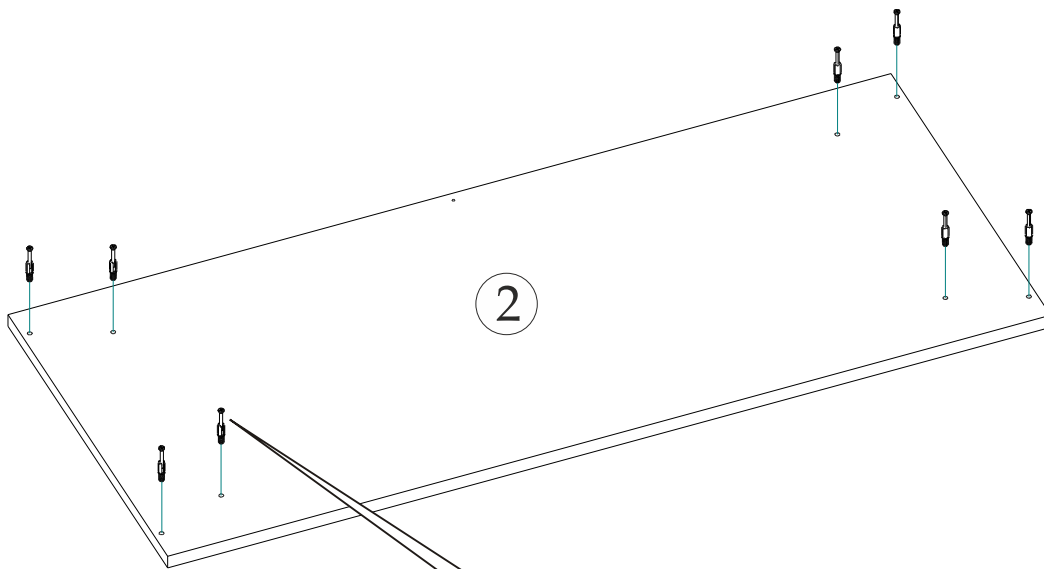


x4



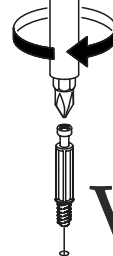
X

# 8

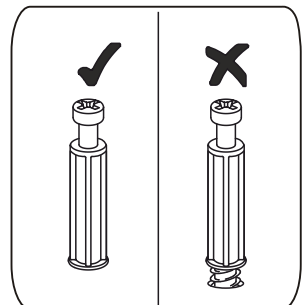


2

x8

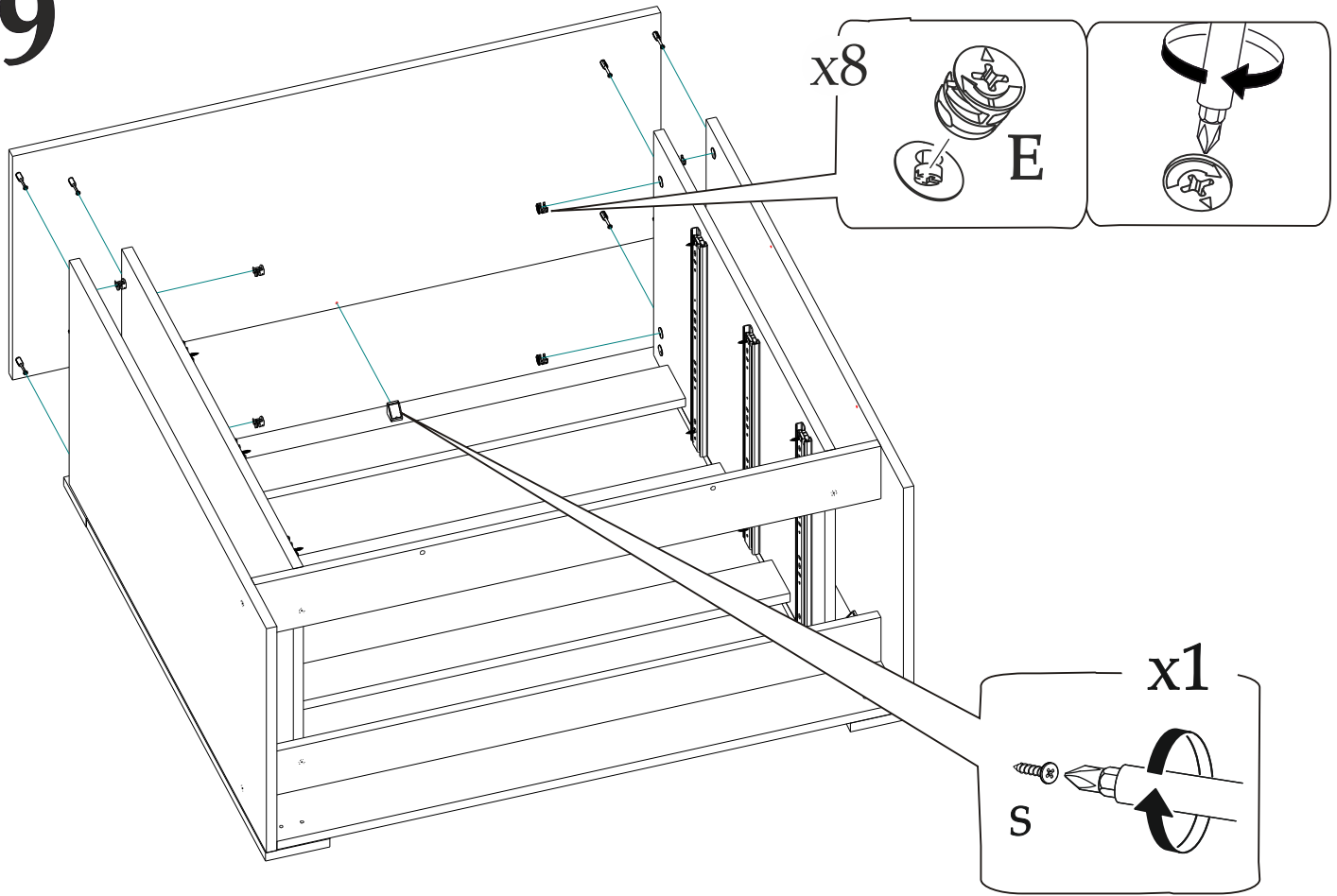


V

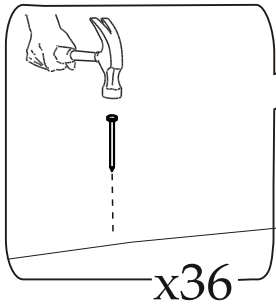
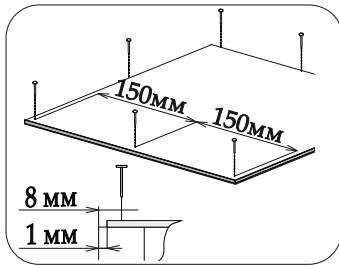


9

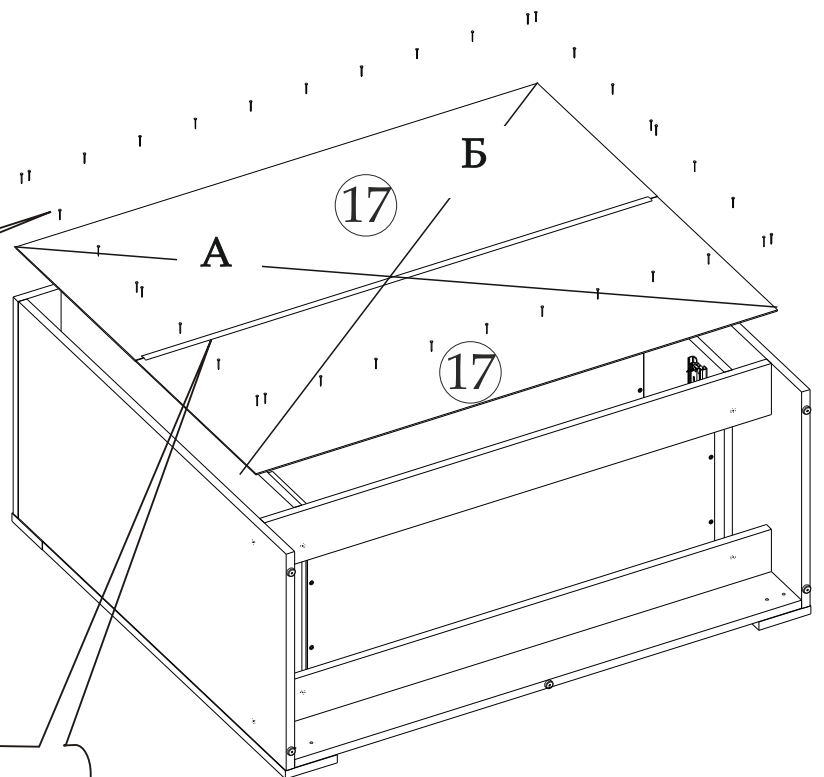
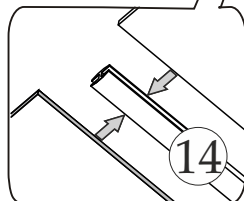
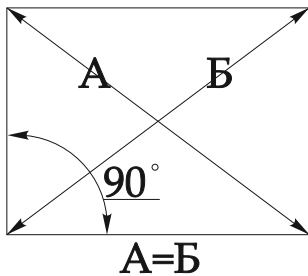
# 9



# 10



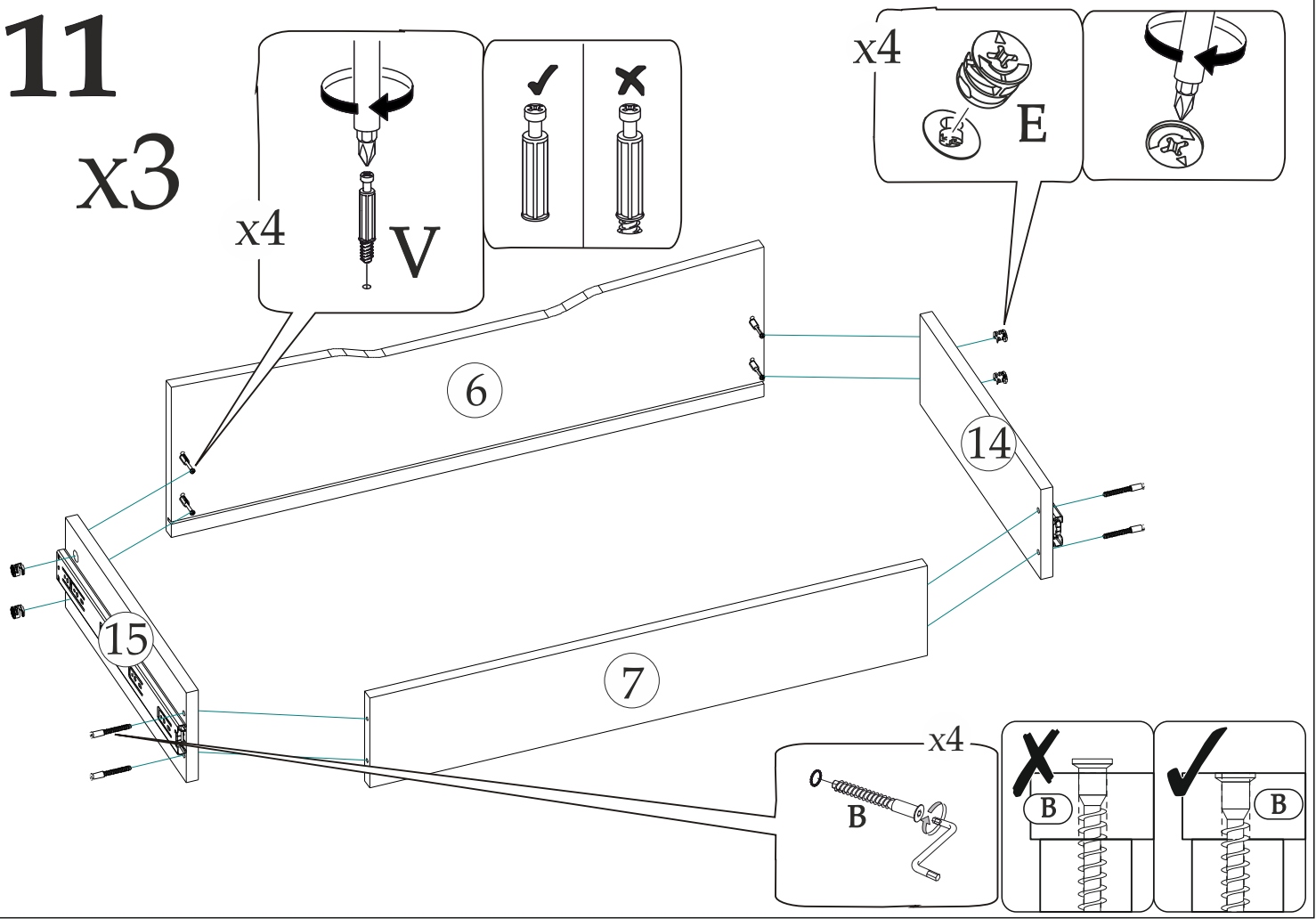
Соблюдайте равенство диагоналей при установке задней стенки



10

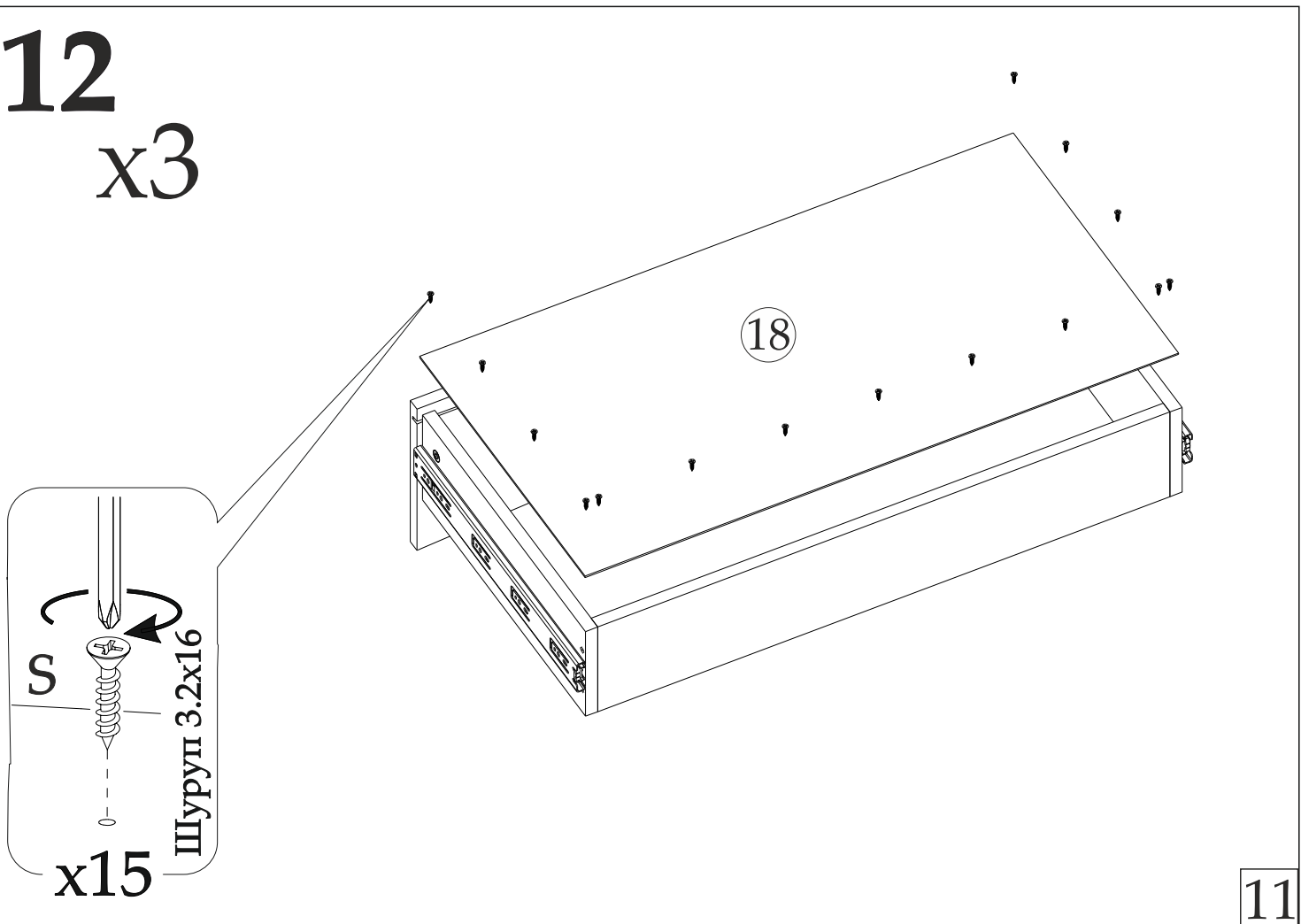
# 11

## x3



# 12

## x3



# 10

