



ЗАО "БОРОВИЧИ-МЕБЕЛЬ"

www.bormebel.com

Кровать

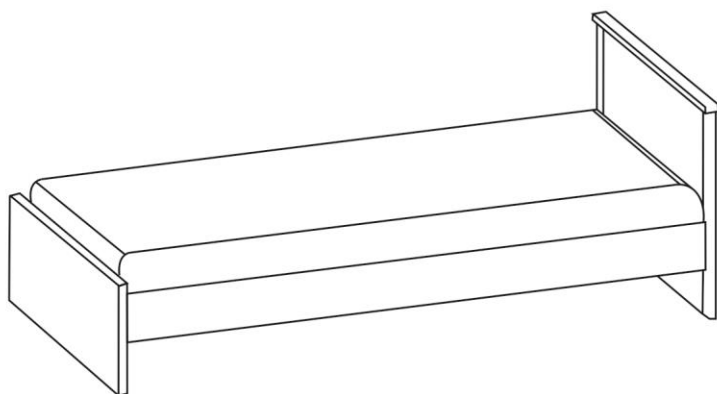
Инструкция по сборке.

МЕЛИССА

800

920x2050x710

(ширина, длина, высота)



Ведомость деталей.

| № | Наименование | Кол-во |
|---|-----------------|--------|
| 1 | Царга боковая | 2 |
| 2 | Спинка головная | 2 |
| 3 | Царга ножная | 1 |
| 4 | Локотник | 1 |
| 5 | Ламели | 13 |

Ведомость комплектующих.

| | | | | | | | | | |
|----|--|----|--|----|---|---|--|----|---|
| 1 | Стяжка 4x15 межсекционная | 2 | Винт 4x20 к стяжке | 3 | Шкант ø8x30 | 4 | Стяжка | 5 | Крепление стяжки |
| |  4 шт. | |  4 шт. | |  3 шт. | |  2 лев. 2 прав. | |  4 шт. |
| 6 | Саморез 4x25 | 7 | Саморез 4x20 | 8 | Стяжка эксцентриковая | 9 | Дюбель | 10 | Наконечник |
| |  12 шт. | |  42 шт. | |  2 шт. | |  2 шт. | |  4 шт. |
| 11 | Саморез 3x25 | 12 | Латодержатель | 13 | Винт стяжной | | | | |
| |  8 шт. | |  26 шт. | |  3 шт. | | | | |

Правила хранения, ухода и эксплуатации мебели.

Для сохранения мебели в течении длительного срока необходимо соблюдать следующие правила:

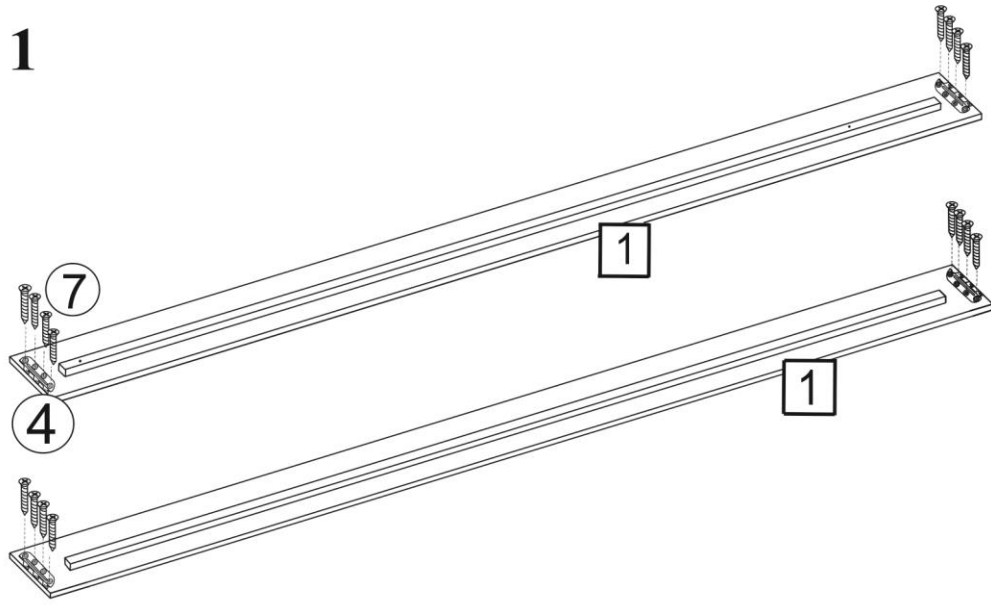
- мебель должна храниться и эксплуатироваться в сухих и теплых помещениях, имеющих отопление и вентиляцию, при температуре не ниже +5° С и не выше +40° С, при относительной влажности 60-65%;
- беречь поверхность мебели от механических повреждений;
- для освежения поверхностей и снятия с них загрязнений применять специальные средства по уходу за мебелью;
- не применять эфир, ацетон, бензин и другие растворители;
- не использовать для чистки соду, наждачную бумагу и средства, содержащие абразивные материалы.

N - Детали корпуса.

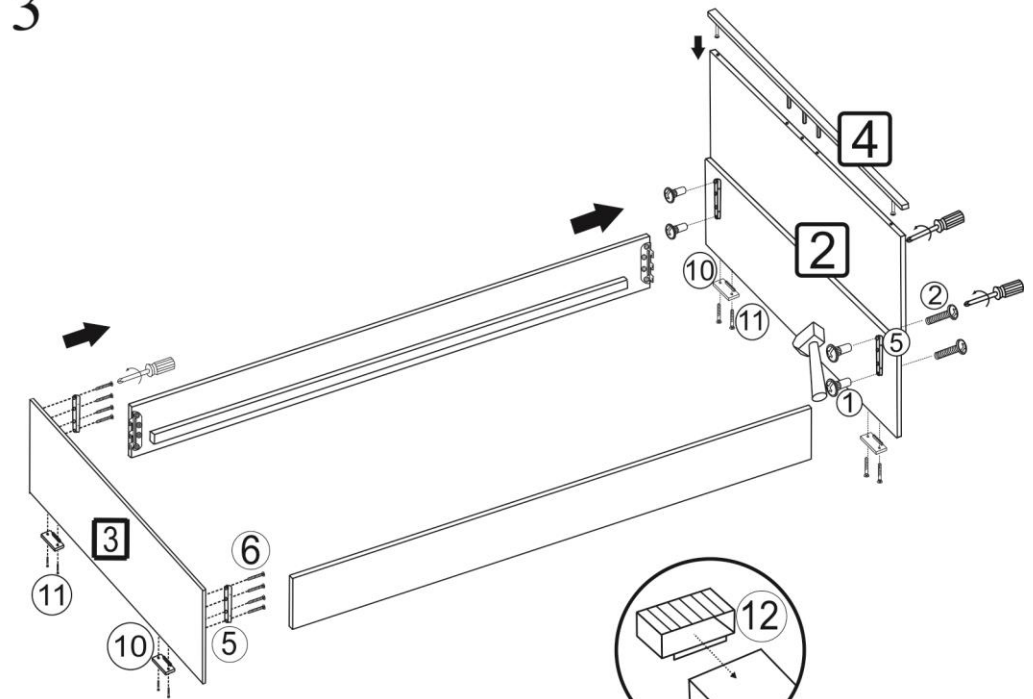
(N) - Крепёж, фурнитура.

Фурнитура и детали для варианта кровати с ящиками находится в комплекте ящиков!

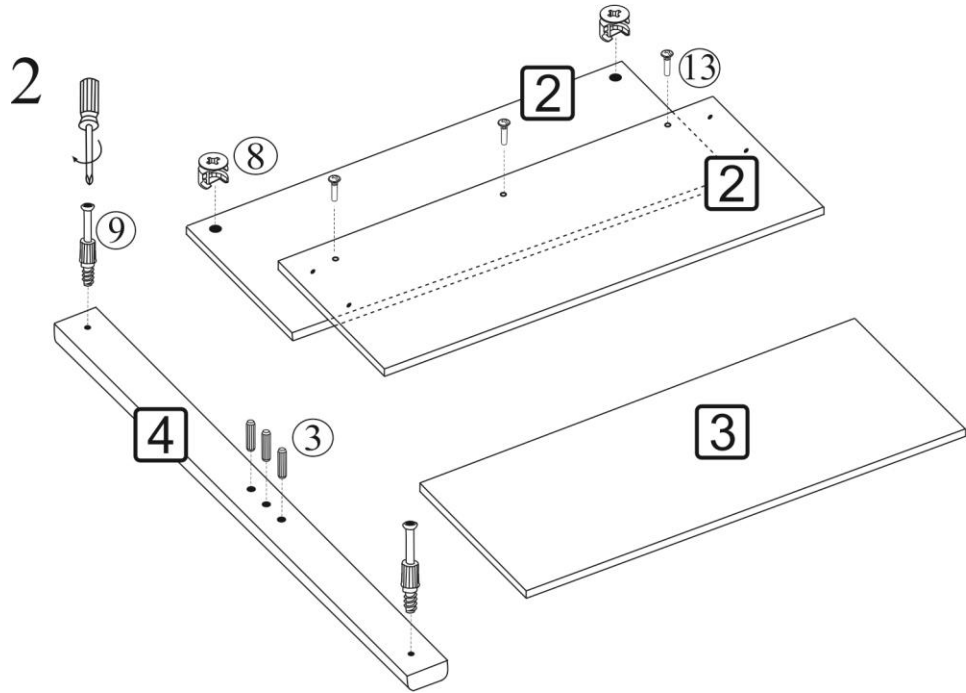
1



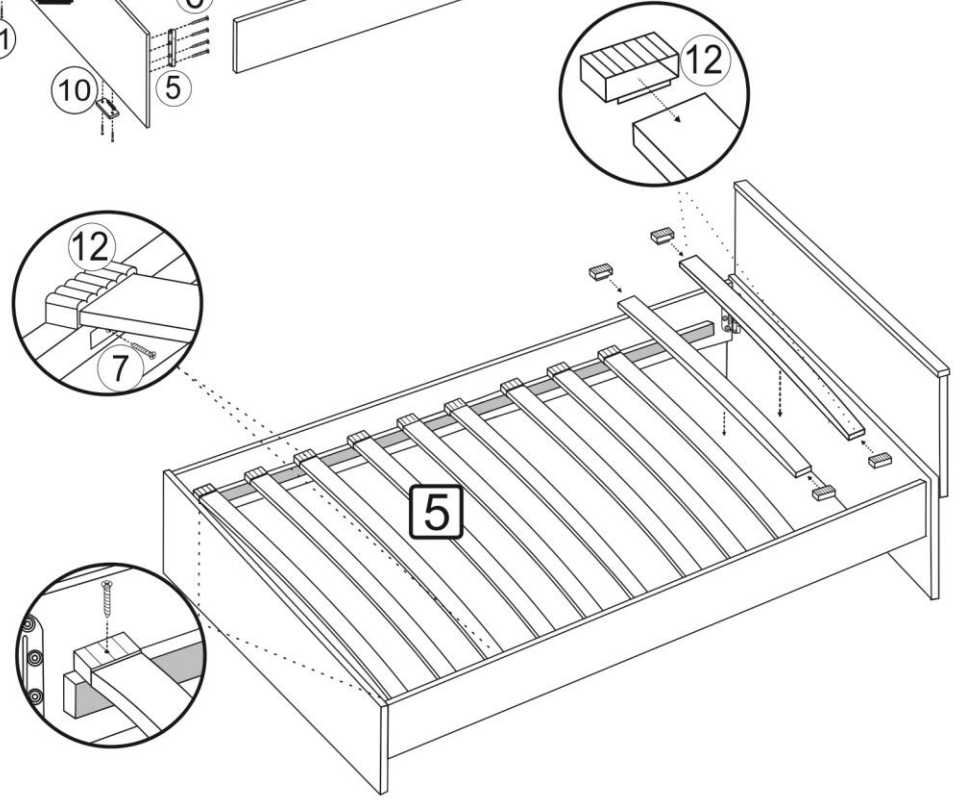
3



2



4

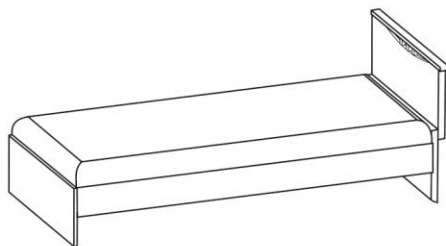




ЗАО "БОРОВИЧИ-МЕБЕЛЬ"

Новгородская обл., г.Боровичи, ул.С.Перовской,32
тел./факс (81664) 2-11-64, www.bormebel.com

Инструкция по сборке.
Кровать МЕЛИССА 900
1010х2050х900
(ширина, длина, высота)



Ведомость деталей.

| № | Наименование | Кол-во |
|---|-----------------|--------|
| 1 | Царга боковая | 2 |
| 2 | Спинка головная | 2 |
| 3 | Царга ножная | 1 |
| 4 | Ламель-средник | 1 |
| 5 | Локотник | 1 |
| 6 | Ламели | 13 |

Ведомость комплектующих.

| | | | | | | | | | |
|----|---|--|---|---|--|----|--------------|----|------------------|
| 1 | Стяжка 4x15 межсекционная | 2 | Винт 4x20 к стяжке | 3 | Бобышка | 4 | Стяжка | 5 | Крепление стяжки |
| |  4 шт. |  4 шт. |  3 шт. |  2 лев.2 прав. |  4 шт. | | | | |
| 6 | Саморез 4x25 | 7 | Саморез 4x20 | 8 | Стяжка эксцентриковая | 9 | Дюбель | 10 | Наконечник |
| |  8 шт. |  42 шт. |  2 шт. |  2 шт. |  4 шт. | | | | |
| 11 | Саморез 3x25 | 12 | Лагодержатель | 13 | Саморез 4x35 | 14 | Винт стяжной | | |
| |  8 шт. |  26 шт. |  2 шт. |  3 шт. | | | | | |

Условия гарантии.

Гарантийный срок эксплуатации мебели - 18 месяцев со дня продажи.

1. Настоящая гарантия действительна при наличии оригинала квитанции о покупке, содержащей дату покупки:

*ЗАО "Боровичи-Мебель" оставляет за собой право отказа в гарантийном ремонте, если не будет предоставлен вышеуказанный документ или информация будет не полной или не разборчивой. Гарантия не действительна так же, если наименование и артикул на изделии удалён, стёрт, изменён или не разборчив.

2. Настоящая гарантия не распространяется на периодическое обслуживание, ремонт или замену деталей в связи с их естественным износом.

3. Изделие снимается с гарантийного обслуживания в следующих случаях:

* наличие механических повреждений;

* ущерб в результате не соблюдения потребителем правил эксплуатации;

* ущерб в результате использования мебели не по назначению;

* ущерб в результате умышленных или ошибочных действий потребителя;

* ущерб или утеря изделия в следствии обстоятельств непреодолимой силы (стихия, пожар, молния и т.п.), несчастных случаев и т.п.;

* ущерб, вызванный попаданием на изделия посторонних предметов, жидкостей;

* ущерб в результате внесения изменений в конструкцию изделия;

* ущерб в результате транспортировки самовывозом.

4. Настоящая гарантия не ущемляет законных прав потребителя, предоставленных ему действующим законодательством страны и прав потребителя по отношению к дилеру, возникающих из заключённого между ними договора купли-продажи.

5. Сохранность и долговечность мебели в значительной мере зависит от правильного использования и ухода за ней.

Правила хранения, ухода и эксплуатации мебели.

Для сохранения мебели в течении длительного срока необходимо соблюдать следующие правила:

-мебель должна храниться и эксплуатироваться в сухих и теплых помещениях, имеющих отопление и вентиляцию, при температуре не ниже +5° С и не выше +40° С, при относительной влажности 60-65%;

-беречь поверхность мебели от механических повреждений;

-для освежения поверхностей и снятия с них загрязнений применять специальные средства по уходу за мебелью;

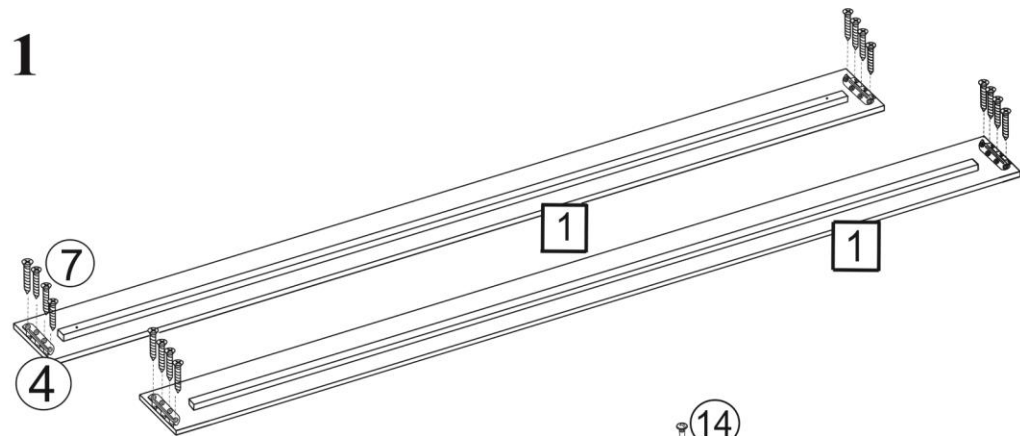
-не применять эфир, ацетон, бензин и другие растворители;

-не использовать для чистки соду, наждачную бумагу и средства, содержащие абразивные материалы.

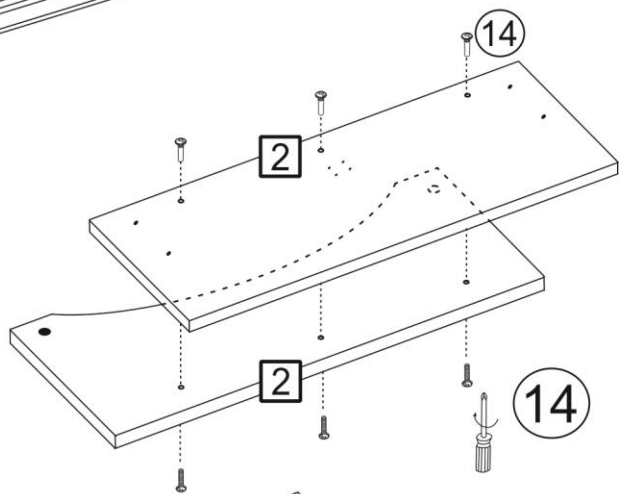
 - Детали корпуса.

 - Комплектующие.

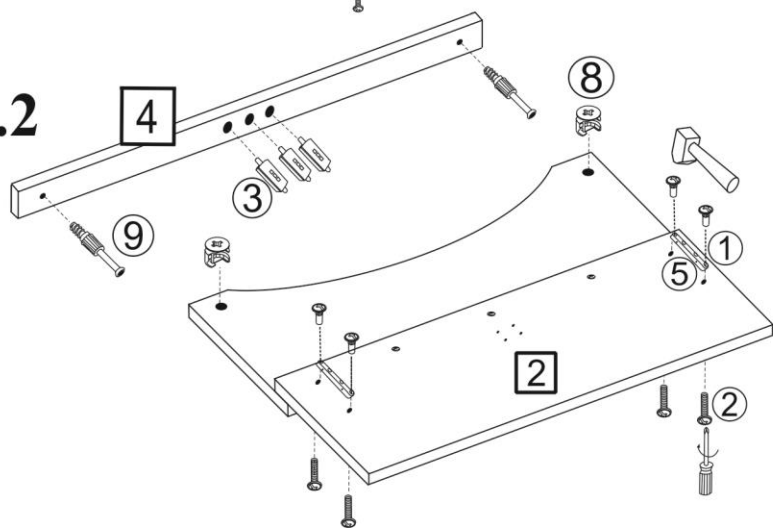
Фурнитура и детали для варианта кровати с ящиками находится в комплекте ящиков!



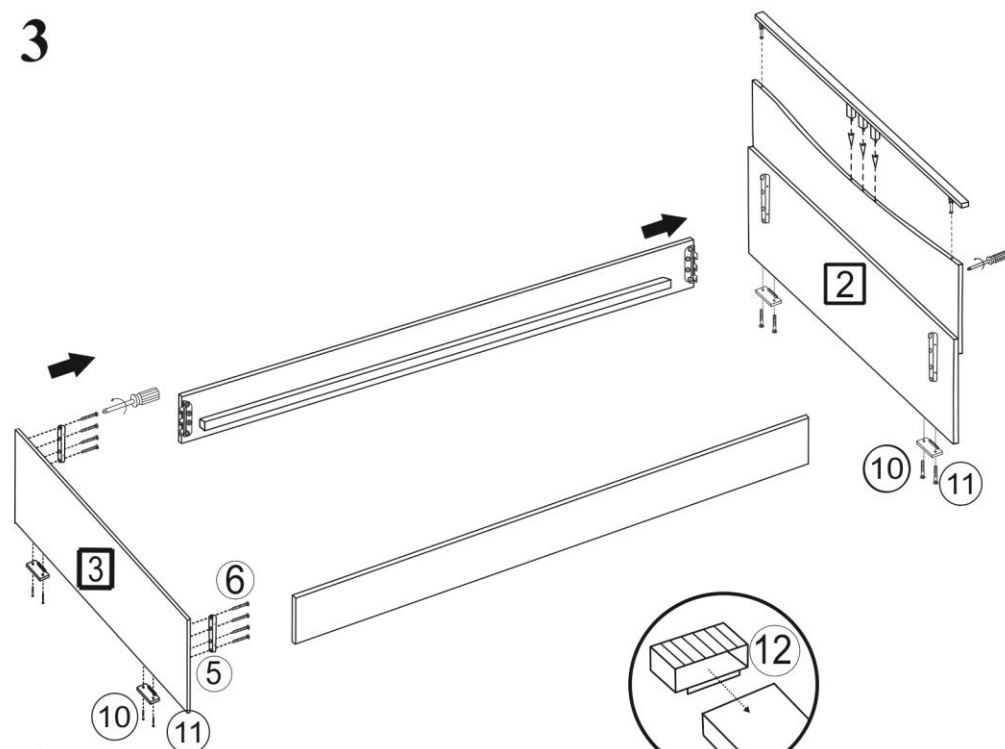
2.1



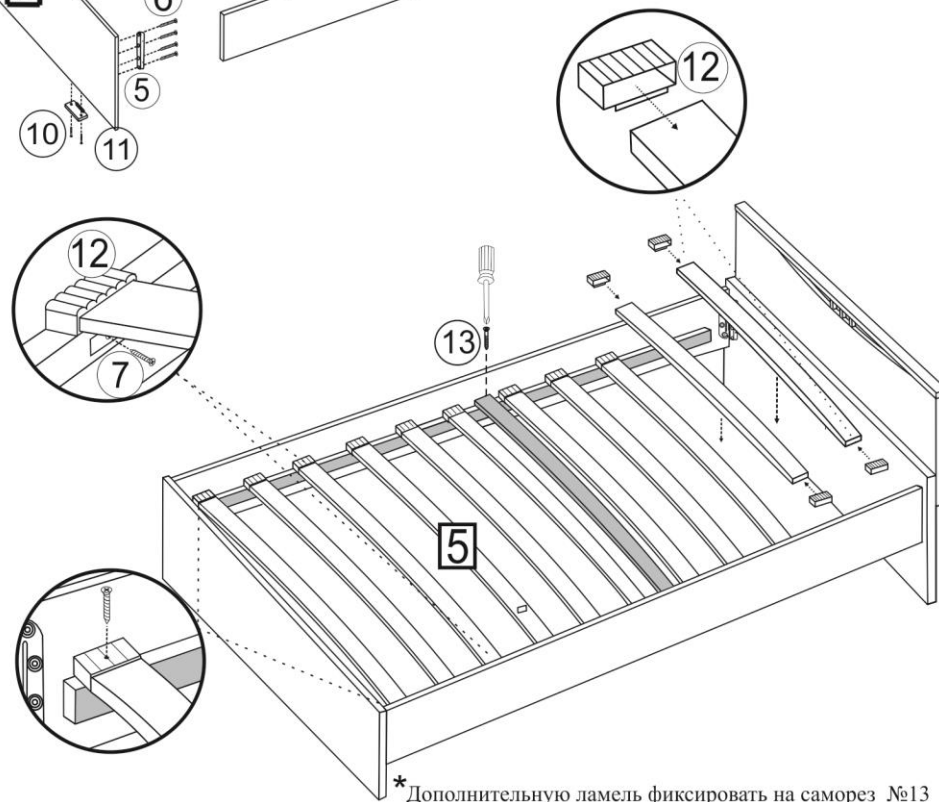
2.2



3



4



*Дополнительную ламель фиксировать на саморез №13