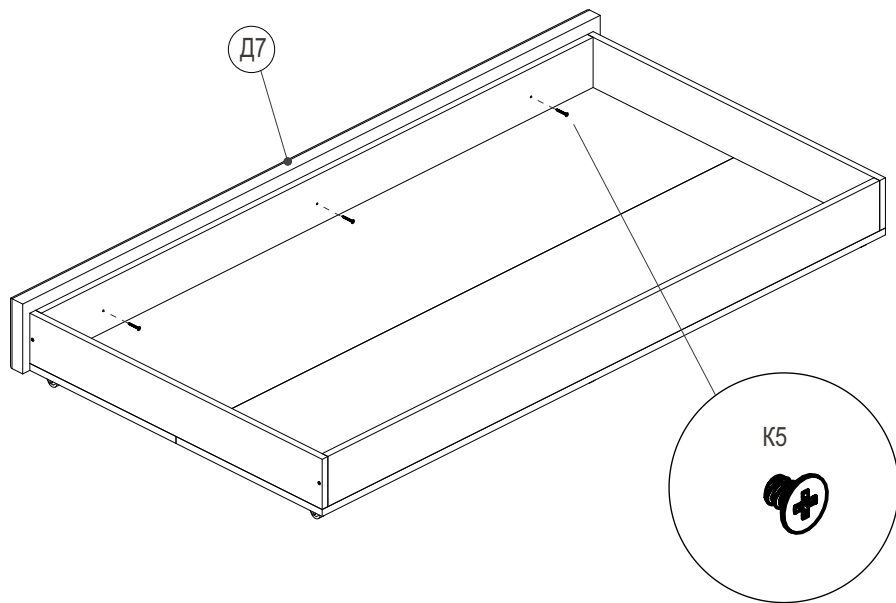


5. Установка царги ящика

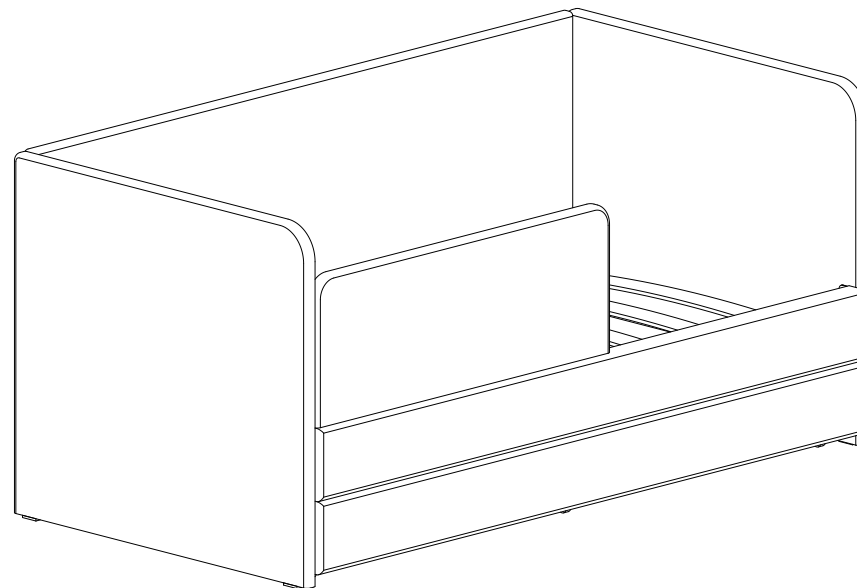


Царгу выровнять
по нижнему краю ящика

По вопросам качества
и сборки обращаться в
отдел рекламации:
info@mebelsuper.ru

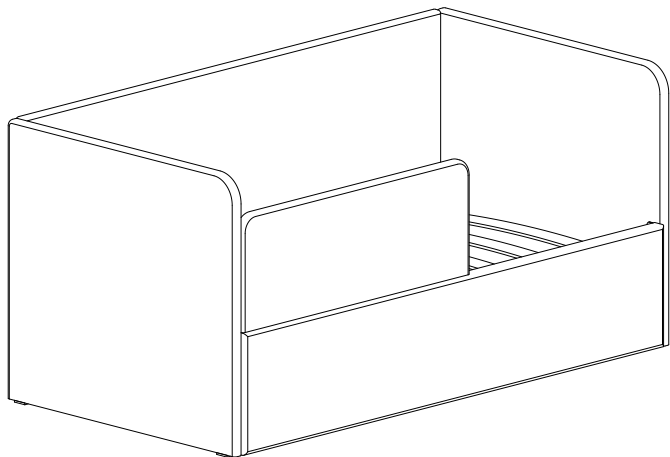
Схема сборки

Кровать-диван
**БЕБИК, ДЕТКА,
НЕПОСЕДА, ХАГГИ**
1,6; 1,8; 2,0
стр.2-8

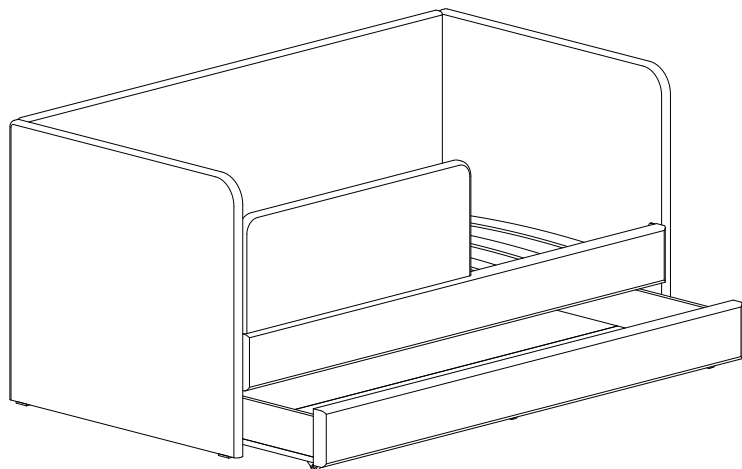


Кровать-диван **БЕБИК, ДЕТКА, НЕПОСЕДА, ХАГИ**
1,6; 1,8; 2,0

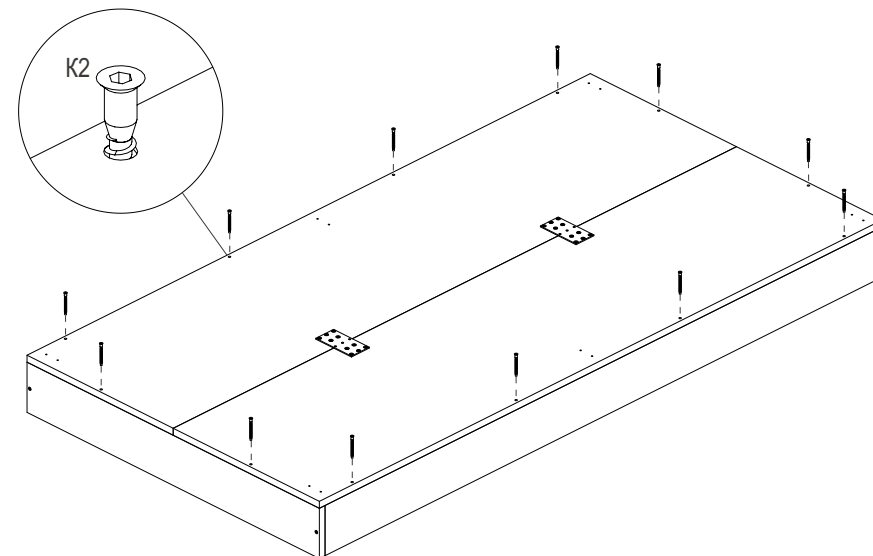
Кровать без ящика



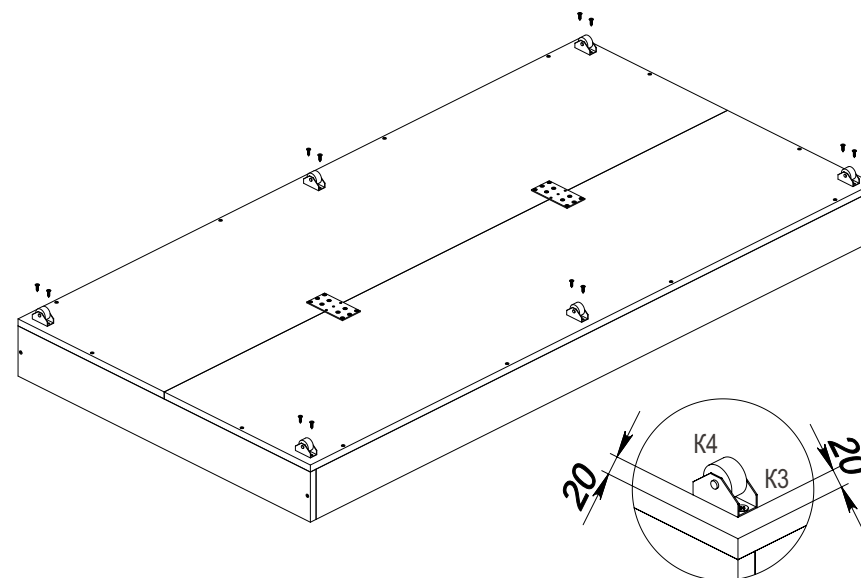
Кровать с ящиком



3. Соединение дна ящика со стенками

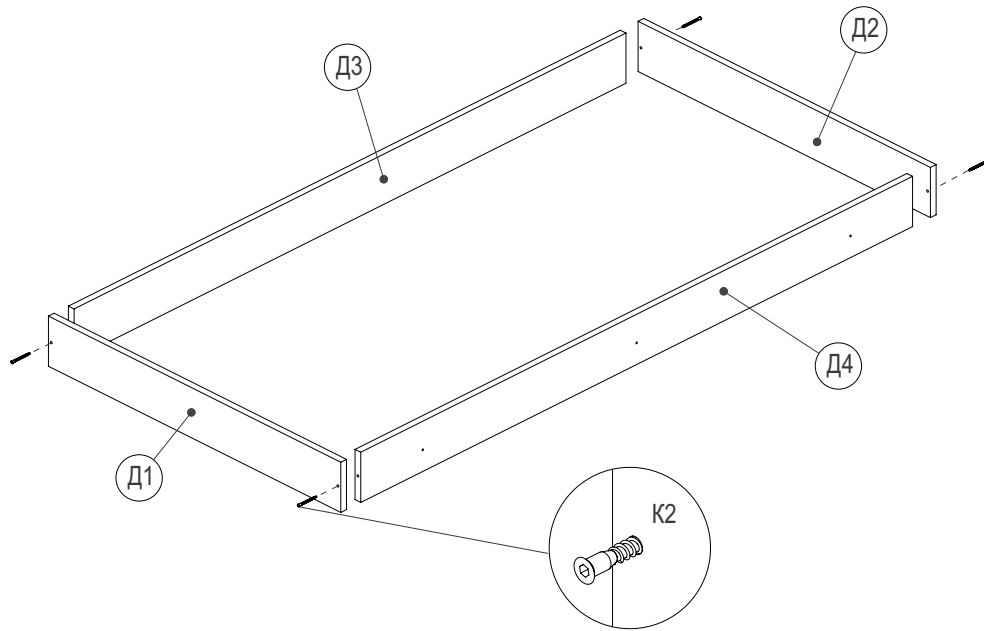


4. Установка выкатных роликов

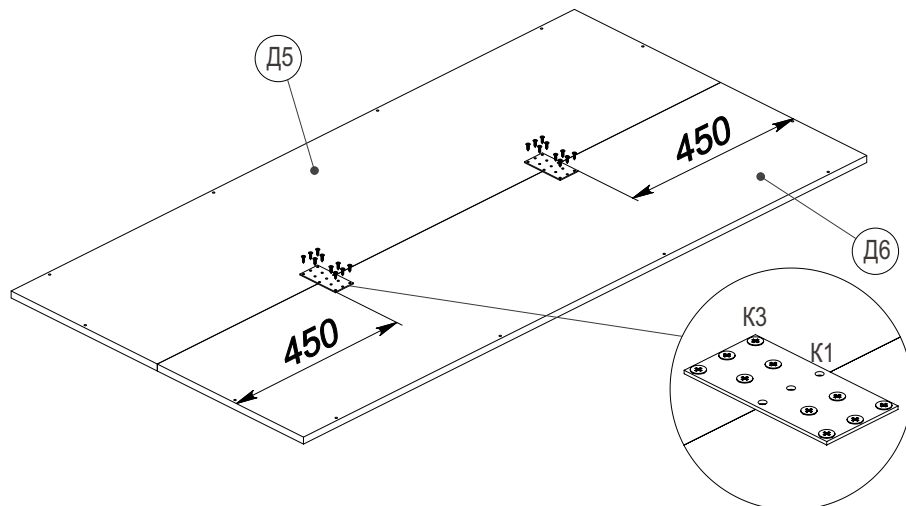


СБОРКА

1. Соединение стенок



2. Соединение деталей дна ящика

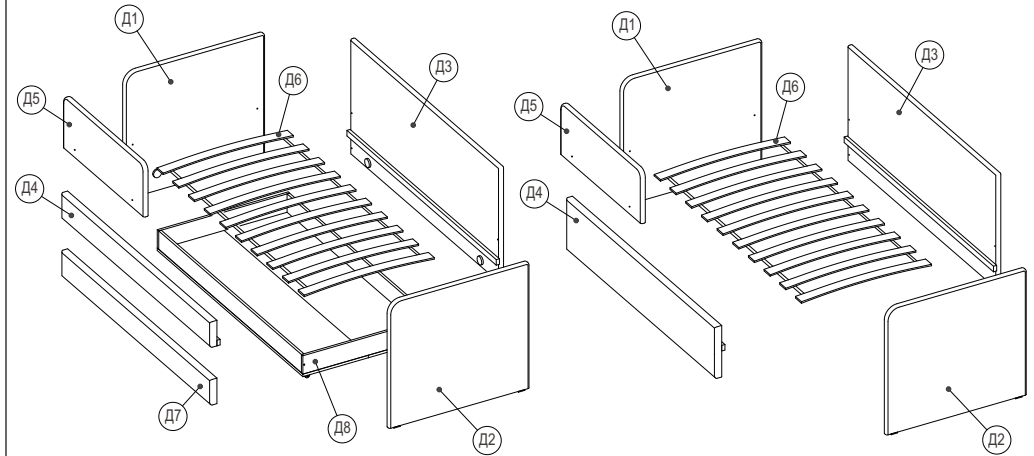


10

КОМПЛЕКТАЦИЯ

Кровать с ящиком

Кровать без ящика



Детали

Д1 - Боковина левая
Д2 - Боковина правая
Д3 - Спинка

Д4 - Царга
Д5 - Бортик защитный
Д6 - Основание ортопедическое

Д7 - Царга ящика
Д8 - Ящик выкатной

Крепежные элементы

Кровать с ящиком

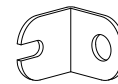
К1 - Уголок мал. 2-16D - 8 шт
К2 - Винт М6х20 - 16 шт
К3 - Винт М6х35 - 2 шт
К4 - Саморез 3,5х35 - 4 шт

Кровать без ящика

К1 - Уголок мал. 2-16D - 8 шт
К2 - Винт М6х20 - 16 шт
К3 - Винт М6х35 - 2 шт
К4 - Саморез 3,5х35 - 4 шт

Ортопедическое основание

Кровать 1,6 латы 785 мм - 10 шт
Кровать 1,8 латы 890 мм - 11 шт
Кровать 2,0 латы 890 мм - 11 шт



К1



К2



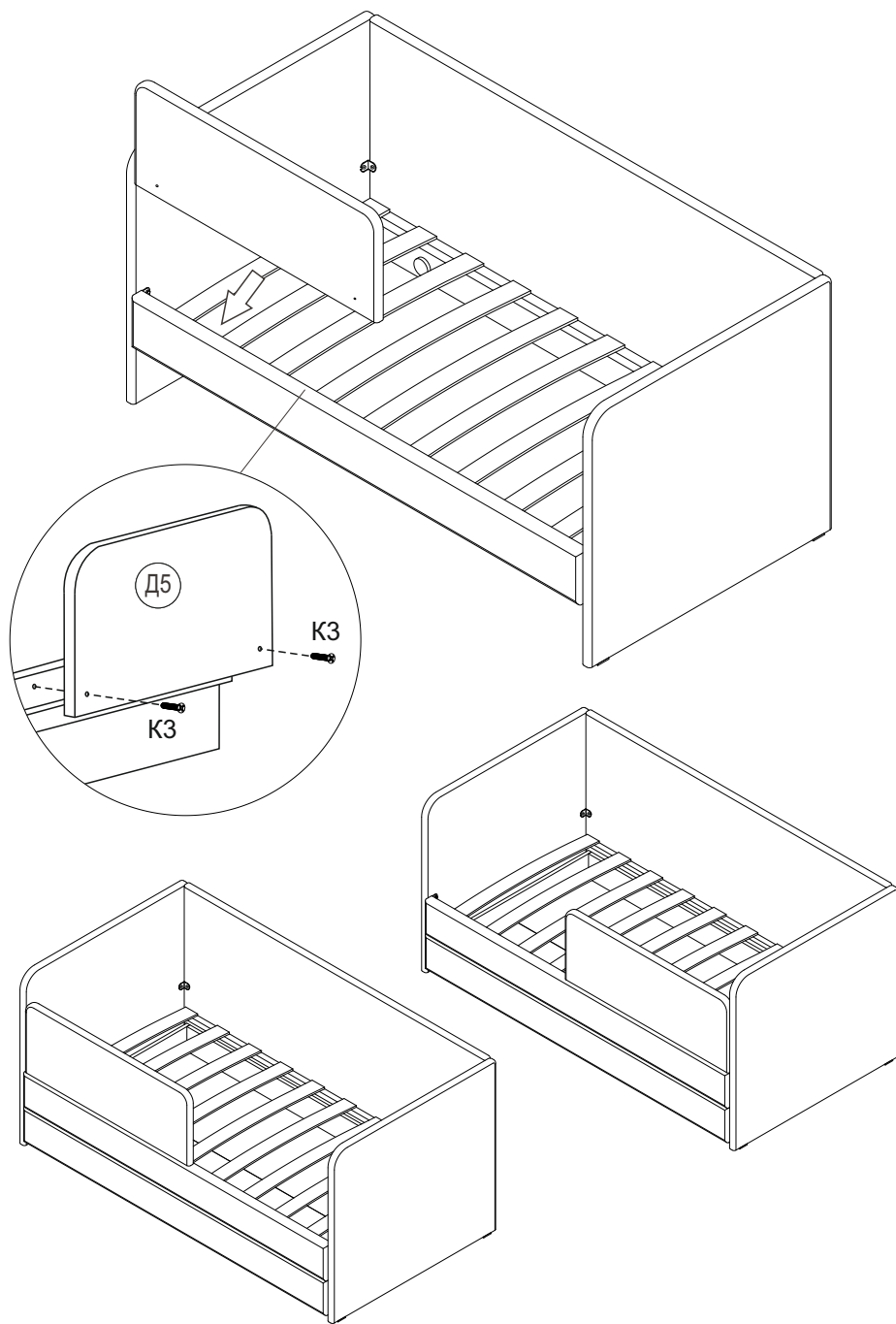
К3



К4

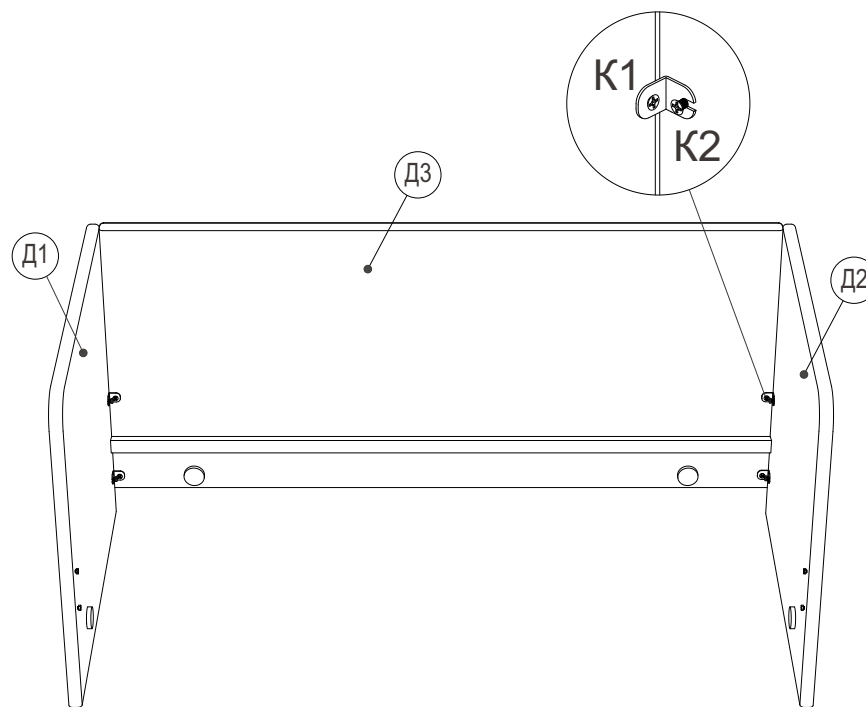
3

7. Установка защитного бортика (доп. опция)



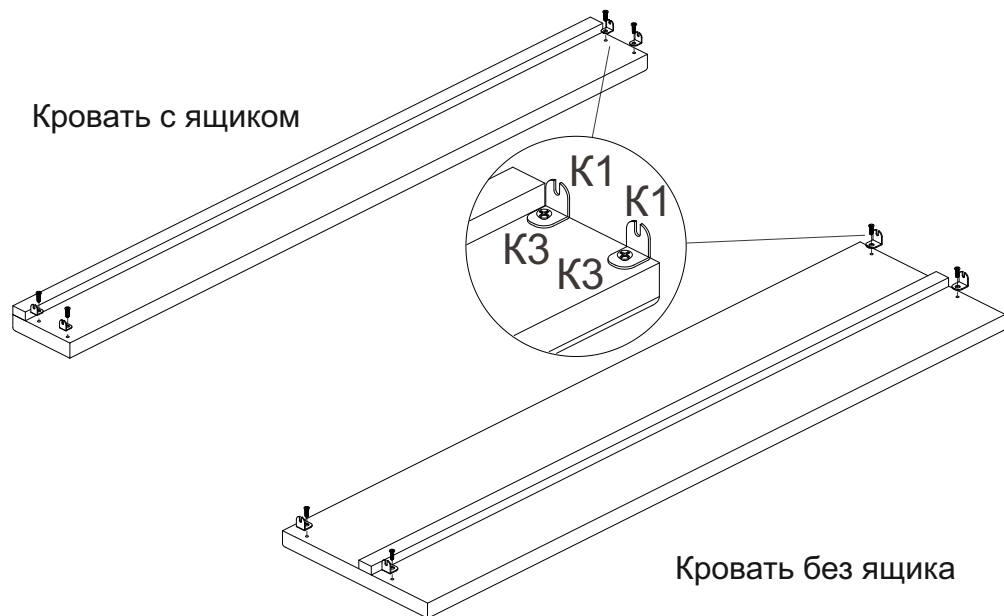
8

3. Соединение спинки с боковинами / Совместить винты (K2) в боковинах с прорезями в уголках мал. 2-16D (K1) на спинке. / Затянуть винты

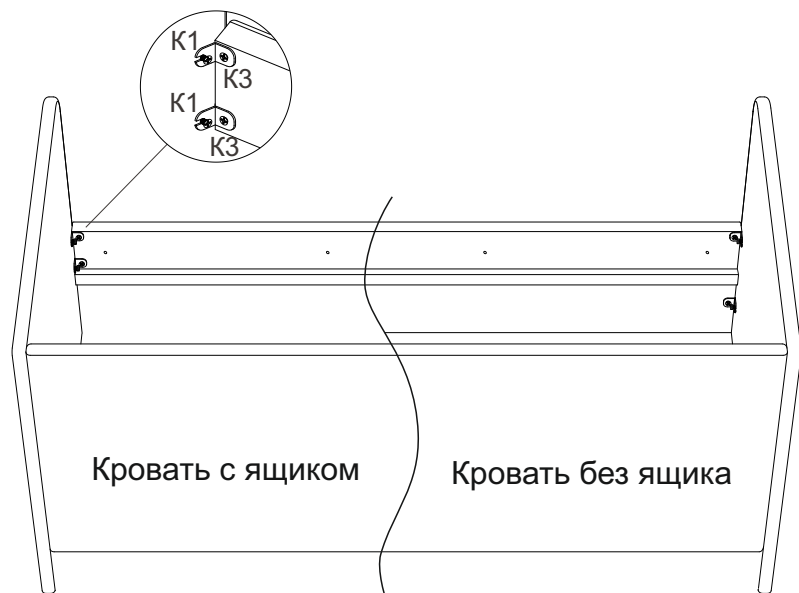


5

4. Установка уголков мал. 2-16D на царгу



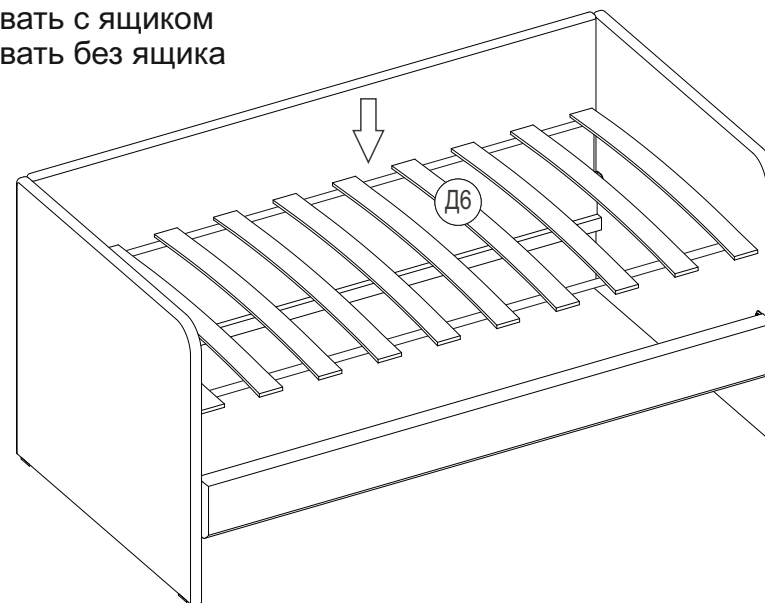
5. Установка царги / Совместить винты (K3) в царге с прорезями в уголках мал. 2-16D (K1) на боковинах / Затянуть винты



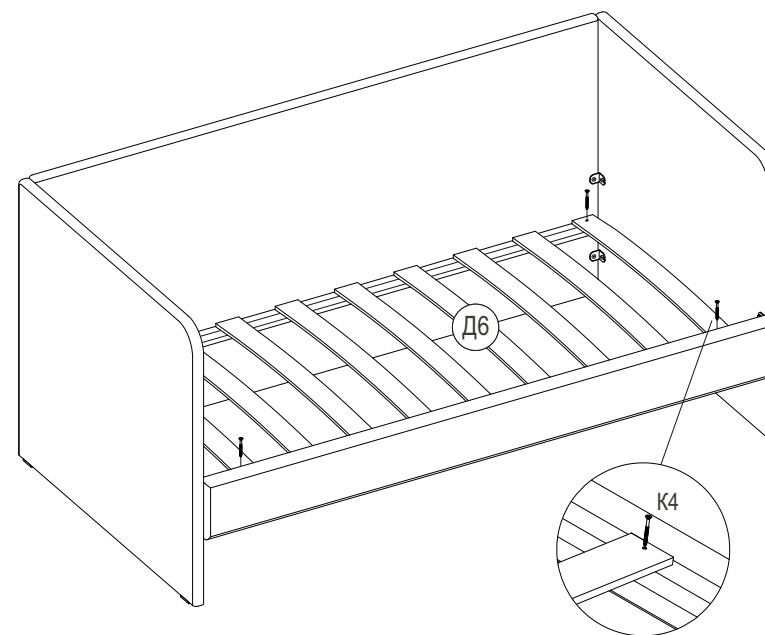
6

6. Установка ортопедического основания

Кровать с ящиком
Кровать без ящика



Закрепить латы на саморезы 3,5x35 в 4 точках



7