

ИНСТРУКЦИЯ ПО СБОРКЕ

Шкаф для одежды «Вегас»

пр.КН.НМ.83.09.00.00.00

Шкаф для одежды «Диана»

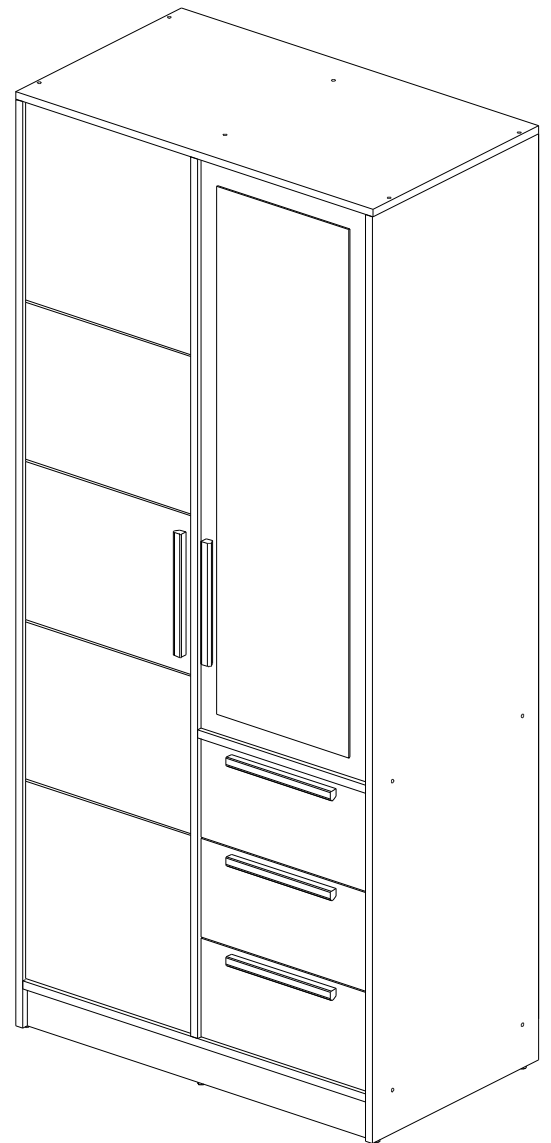
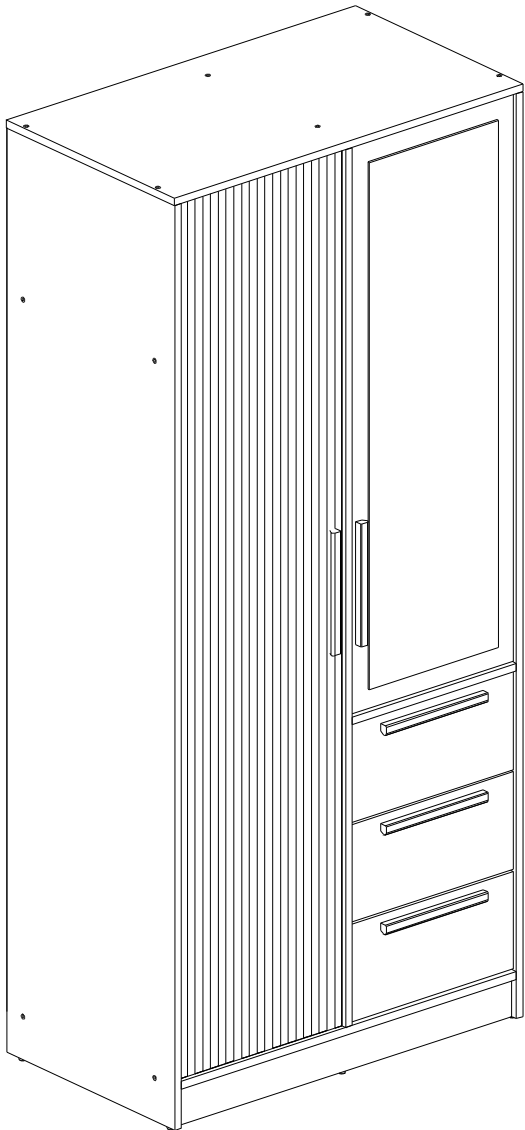
пр.КН.НМ.84.09.00.00.00

Габаритные размеры:

Ширина: 854 мм

Высота: 1900 мм

Глубина: 508 мм



EAC

ОЛМЕКО
мебельная фабрика

Шкаф для одежды 83.09 «Вегас», 84.09 «Диана»

Гарантийный срок: Мебель бытовая - 24 мес., мебель для сидения и лежания - 18 мес.
Срок службы 10 лет

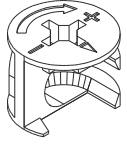
Соответствует требованиям
ТР ТС 025/2012
ТУ 31.09.10-003-89876601-2022

ООО МФ "Олимп-мебель" 606400 Россия, Нижегородская обл., г.Балахна, ул.Челюскинцев 27

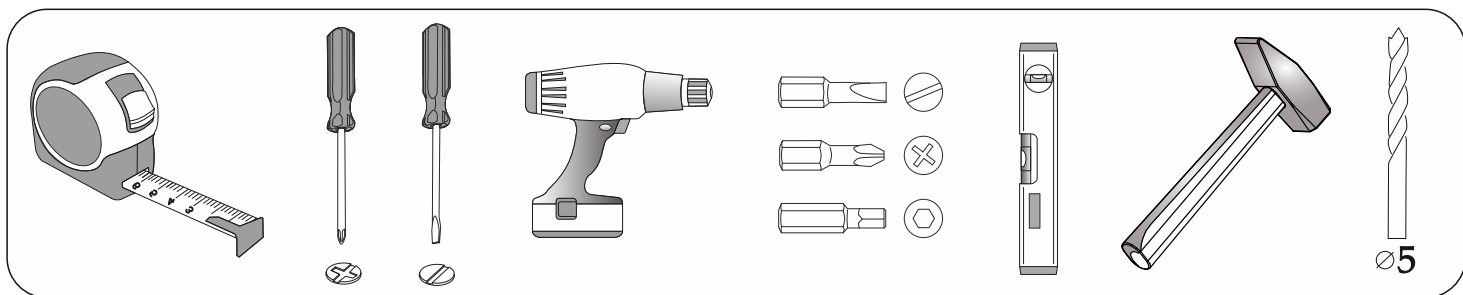
ЕАЭС N RU Д-RU.РА03.В.82294/22 Мебель бытовая корпусная на каркасе
из древесных материалов (кроме детской)

Дата изготовления _____

Фурнитура

<p>Евровинт 7x50</p>  <p>34 шт. A</p>	<p>Евроключ</p>  <p>1 шт. B</p>	<p>Заглушка для евровинта</p>  <p>40 шт. C</p>	<p>Дюбель ввинчиваемый 5x34</p>  <p>12 шт. D</p>	<p>Эксцентрик</p>  <p>12 шт. E</p>	<p>Заглушка для эксцентрика</p>  <p>20 шт. F</p>
<p>Шуруп 3,5x16</p>  <p>89 шт. G</p>	<p>Петля вкладная</p>  <p>7 шт. H</p>	<p>Гвоздь 2x20</p>  <p>66 шт. I</p>	<p>Шкант 8*30</p>  <p>4 шт. J</p>	<p>Уголок овербаланс</p>  <p>2 шт. K</p>	<p>Уголок запорный</p>  <p>4 шт. L</p>
<p>Подпятник с гвоздем</p>  <p>6 шт. M</p>	<p>Скрепка для задней стенки</p>  <p>12 шт. N</p>	<p>Заглушка технологическая Φ5</p>  <p>2 шт. P</p>	<p>Полкодержатель</p>  <p>8 шт. R</p>	<p>Штангодержатель</p>  <p>2 шт. T</p>	<p>Фиксатор для задней стенки</p>  <p>6 шт. U</p>
<p>Направляющая роликовая L= 450</p>  <p>3 комп. W</p>	<p>Ручка</p>  <p>5 шт. X</p>	<p>Шуруп 4x30</p>  <p>10 шт. Y</p>	<p>Скотч для зеркала 2-х стор.</p>  <p>20 шт. Z</p>		

Инструменты



Важно: внешний вид фурнитуры может отличаться от указанного!!!

Гарантии изготовителя

Гарантийный срок эксплуатации изделия составляет: мебель бытовая – 24 мес., мебель для сидения и лежания, мебель детская – 18 мес., мебель детская для сидения и лежания – 12 мес. Гарантийный срок при розничной продаже через торговую сеть исчисляется со дня продажи мебели.

В период гарантийного срока изготовитель гарантирует ремонт изделий или его замену, если потребителем не нарушены правила транспортирования, хранения сборки и эксплуатации.

Претензии предъявляются потребителем непосредственно в торговую организацию, в которой была приобретена мебель, предъявив настоящую «инструкцию по сборке» и копию товарного чека.

Предприятие-изготовитель оставляет за собой право вносить изменения в конструкцию изделия (в том числе замену фурнитуры), не ухудшающие его конструктивные и эксплуатационные характеристики.

Важно: сохраняйте, пожалуйста, инструкцию в случае повторной сборки мебели или рекламаций. В случае составления рекламации пользуйтесь обозначениями из данной инструкции по сборке.

С условиями гарантийного обслуживания, а также с рекомендациями по обслуживанию и эксплуатации за мебелью ознакомлен: _____ (подпись клиента)

Спецификация материалов

Поз.	Обозначение	Наименование	Длина, мм	Ширина, мм	Толщина, мм	Кол-во, шт
2	КН.НМ.83.09.00.00.01	Ст. бок. Правая	1884	490	16	1
3	КН.НМ.83.09.00.00.02	Ст. бок. Левая	1884	490	16	1
4	КН.НМ.83.09.00.00.03	Ст. вертикальная	1788	490	16	1
5	КН.НМ.83.09.00.00.04	Ст. горизонтальная	854	490	16	1
6	КН.НМ.83.09.00.00.05	Ст. горизонтальная	820	490	16	1
7	КН.НМ.83.09.00.00.06	Ст. горизонтальная	402	490	16	1
8	КН.НМ.83.09.00.00.07	Ст. горизонтальная	402	464	16	1
9	КН.НМ.83.09.00.00.08	Цоколь	80	820	16	2
10	КН.НМ.83.09.00.00.09	Ст. ящ. бок. Левая	450	98	16	3
11	КН.НМ.83.09.00.00.10	Ст. ящ. бок. Правая	450	98	16	3
12	КН.НМ.83.09.00.00.11	Ст.ящ. Задняя	345	98	16	3
16	КН.НМ.83.09.00.00.15	Полка	402	464	16	2
17	КН.НМ.83.09.00.00.16	Ст. задняя ДВПО	1816	424	2,5	2
18	КН.НМ.83.09.00.00.17	Дно. ящ. ДВПО	373	456	2,5	3
19	КН.НМ.83.09.00.00.18	Зеркало	1074	316	4	1
20	КН.НМ.83.02.00.00.20	Штанга L=395	395			1

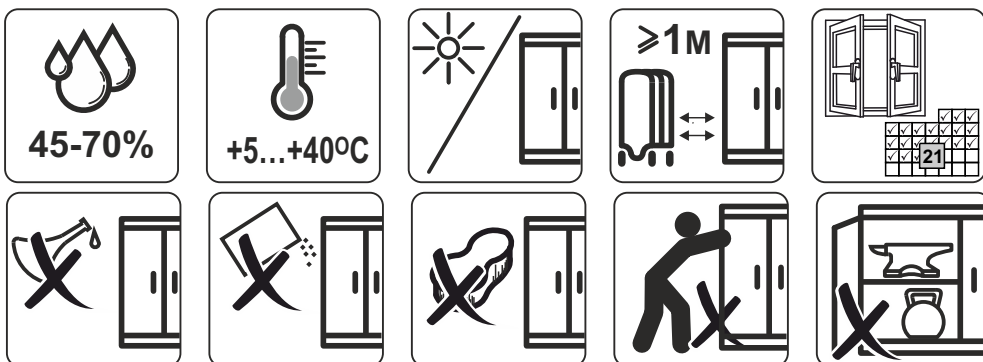
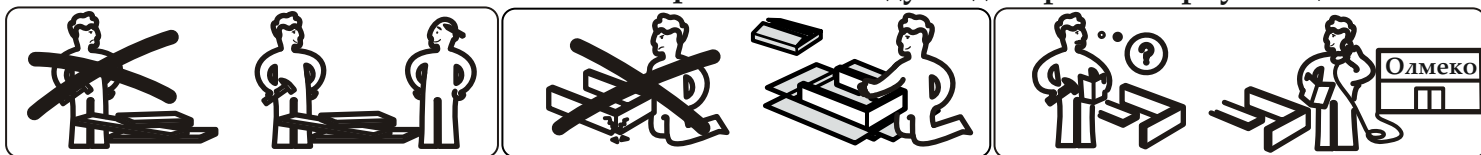
Фасады "Вегас"

13	КН.НМ.83.09.00.00.12	Дверь	1782	396	16	1
14	КН.НМ.83.09.00.00.13	Дверь	1154	396	16	1
15	КН.НМ.83.09.00.00.14	Фасадная ст. ящика	200	396	16	3

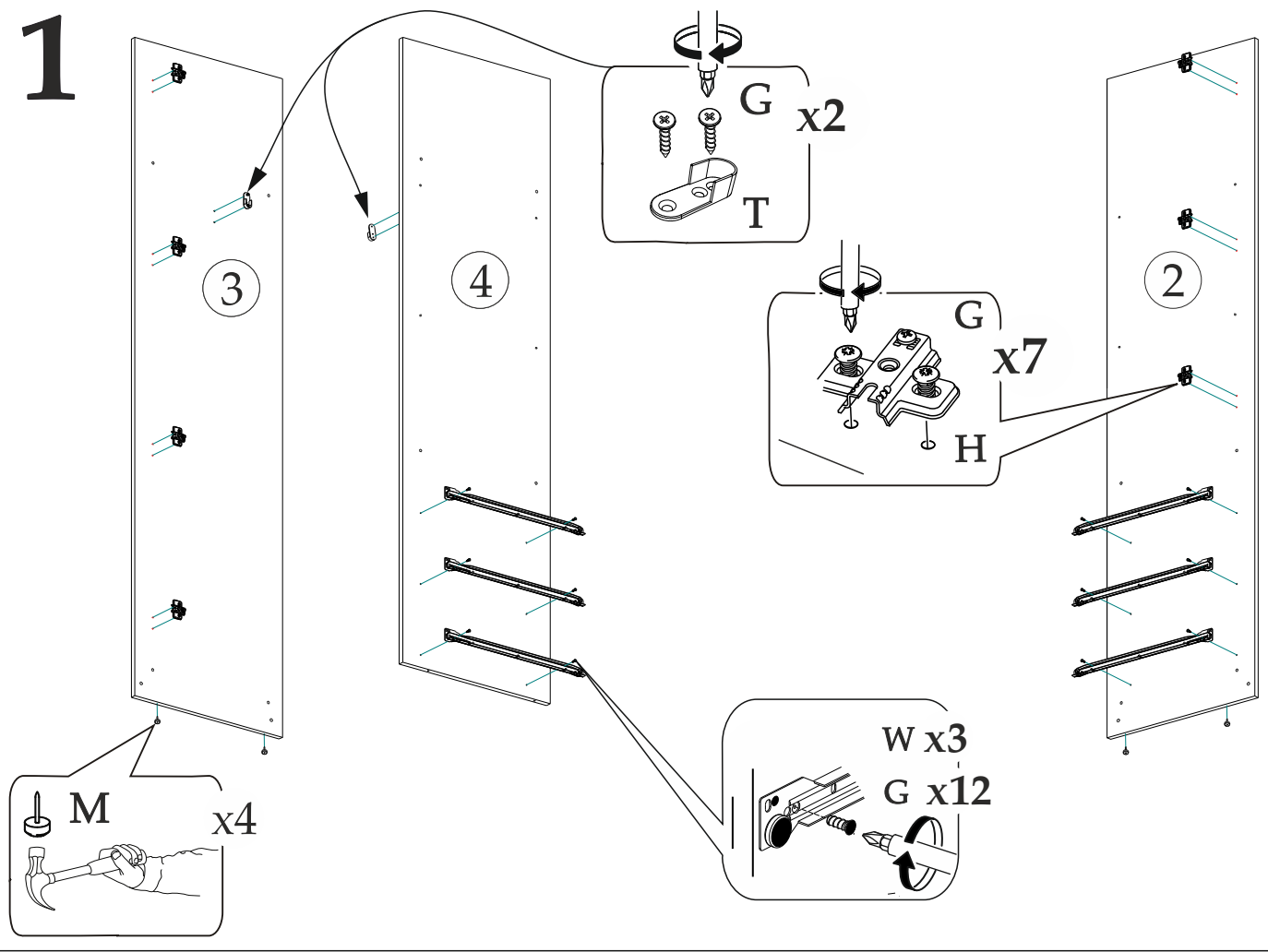
Фасады "Диана"

13	КН.НМ.84.09.00.00.01	Дверь	1782	396	16	1
14	КН.НМ.84.09.00.00.02	Дверь	1154	396	16	1
15	КН.НМ.84.09.00.00.03	Фасадная ст. ящика	200	396	16	3

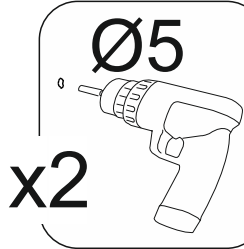
Качество мебели зависит от качества сборки. Рекомендуем доверять сборку специалистам.



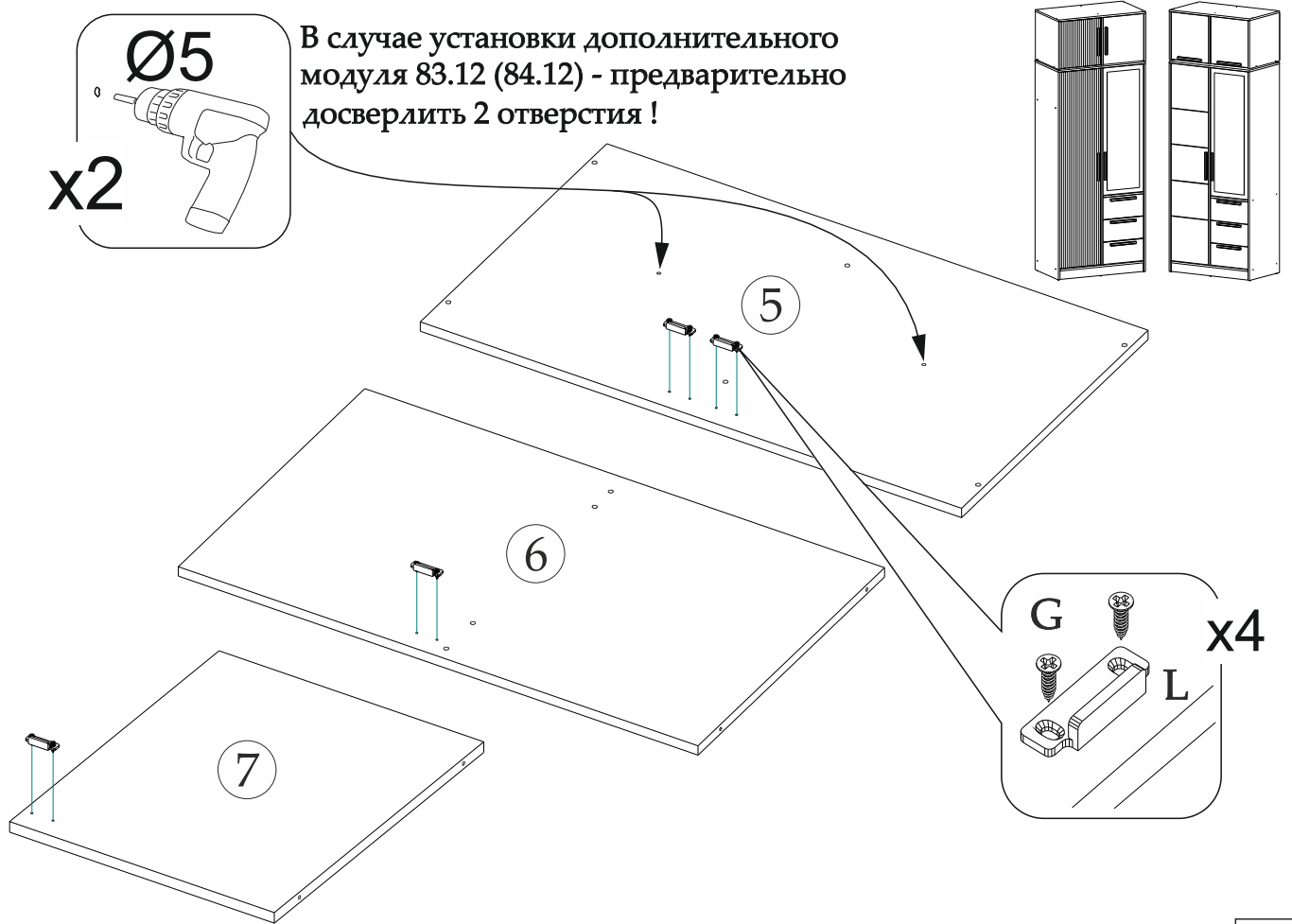
1



2

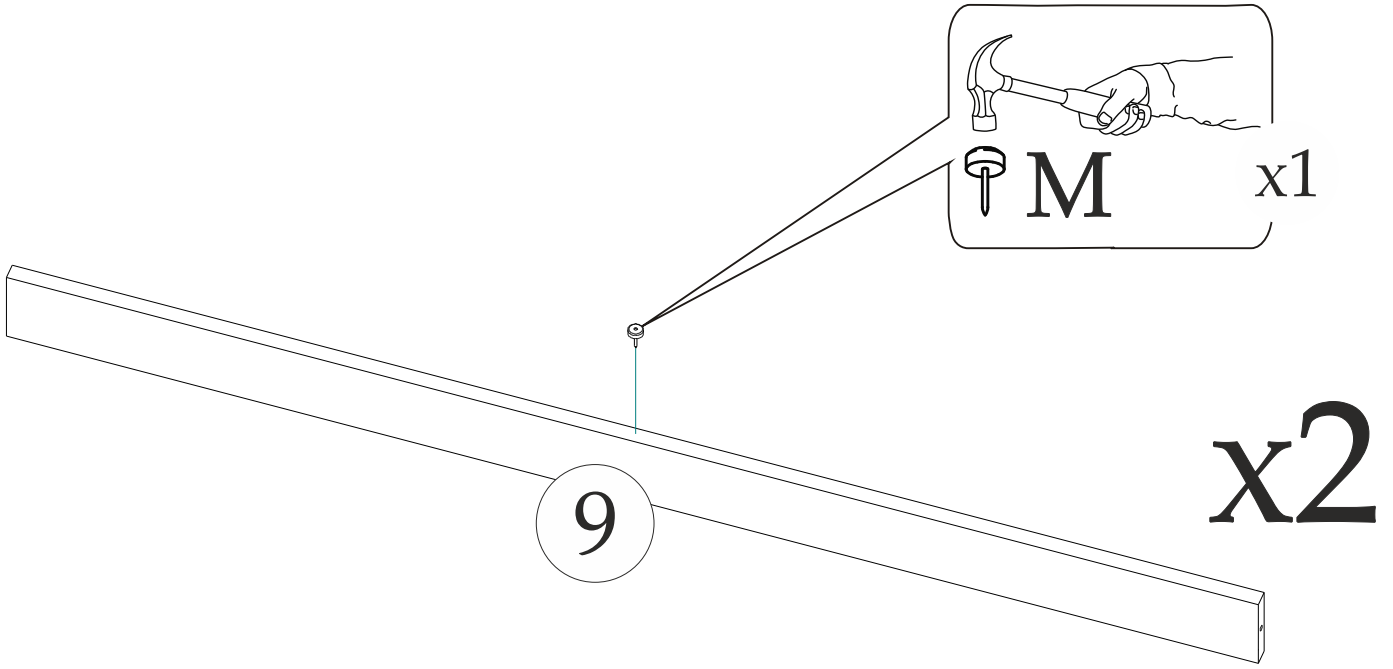


В случае установки дополнительного модуля 83.12 (84.12) - предварительно досверлить 2 отверстия !

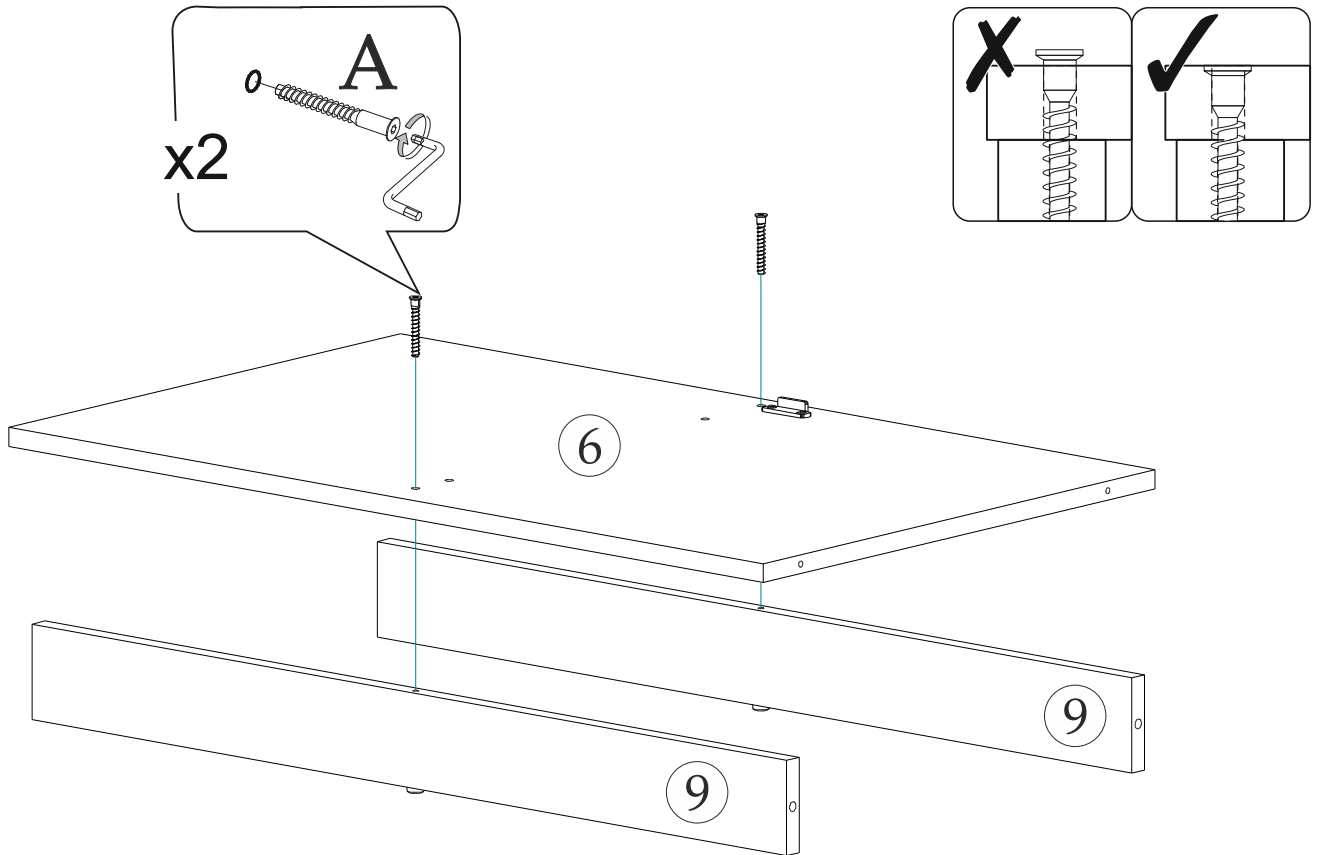


5

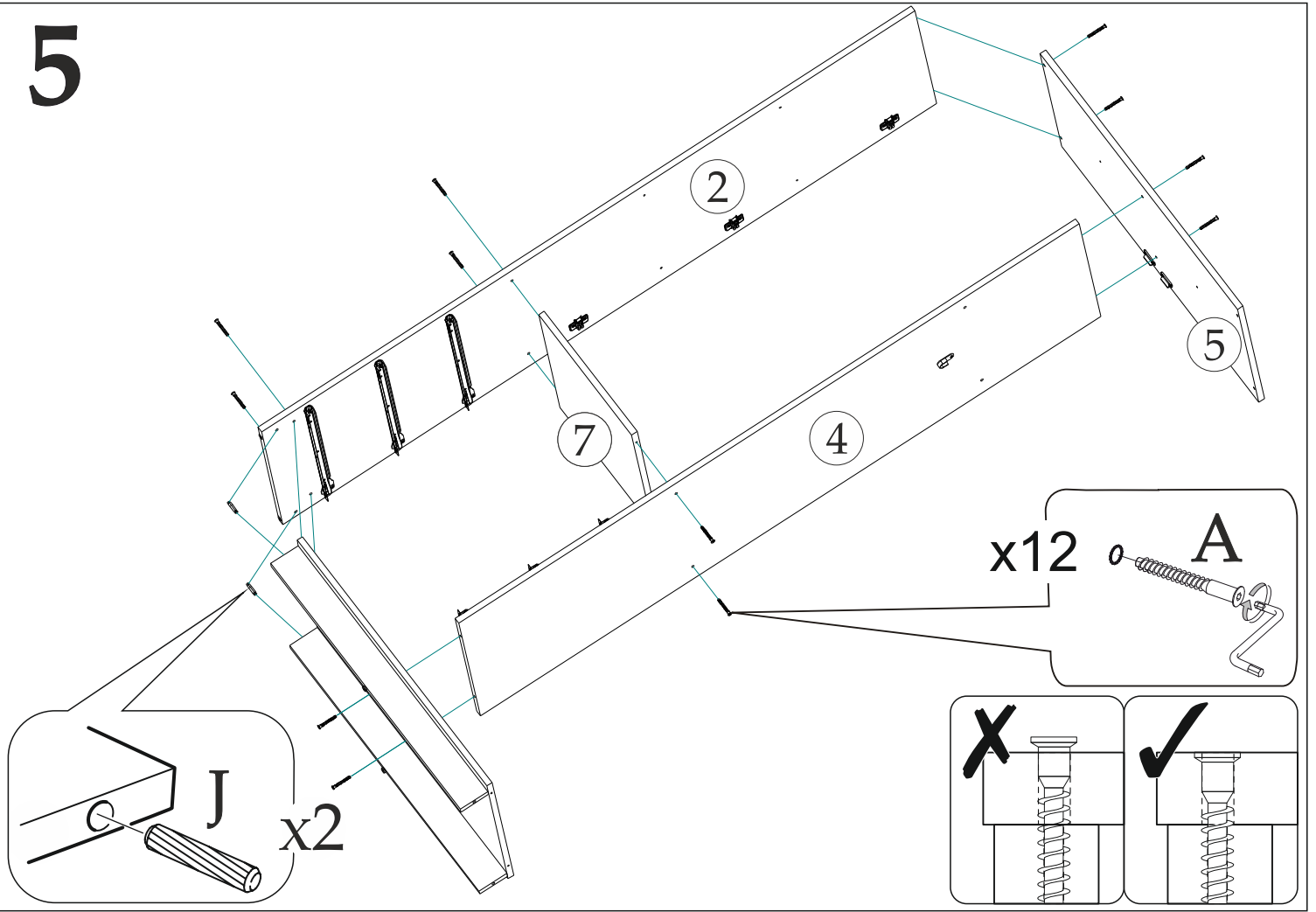
3



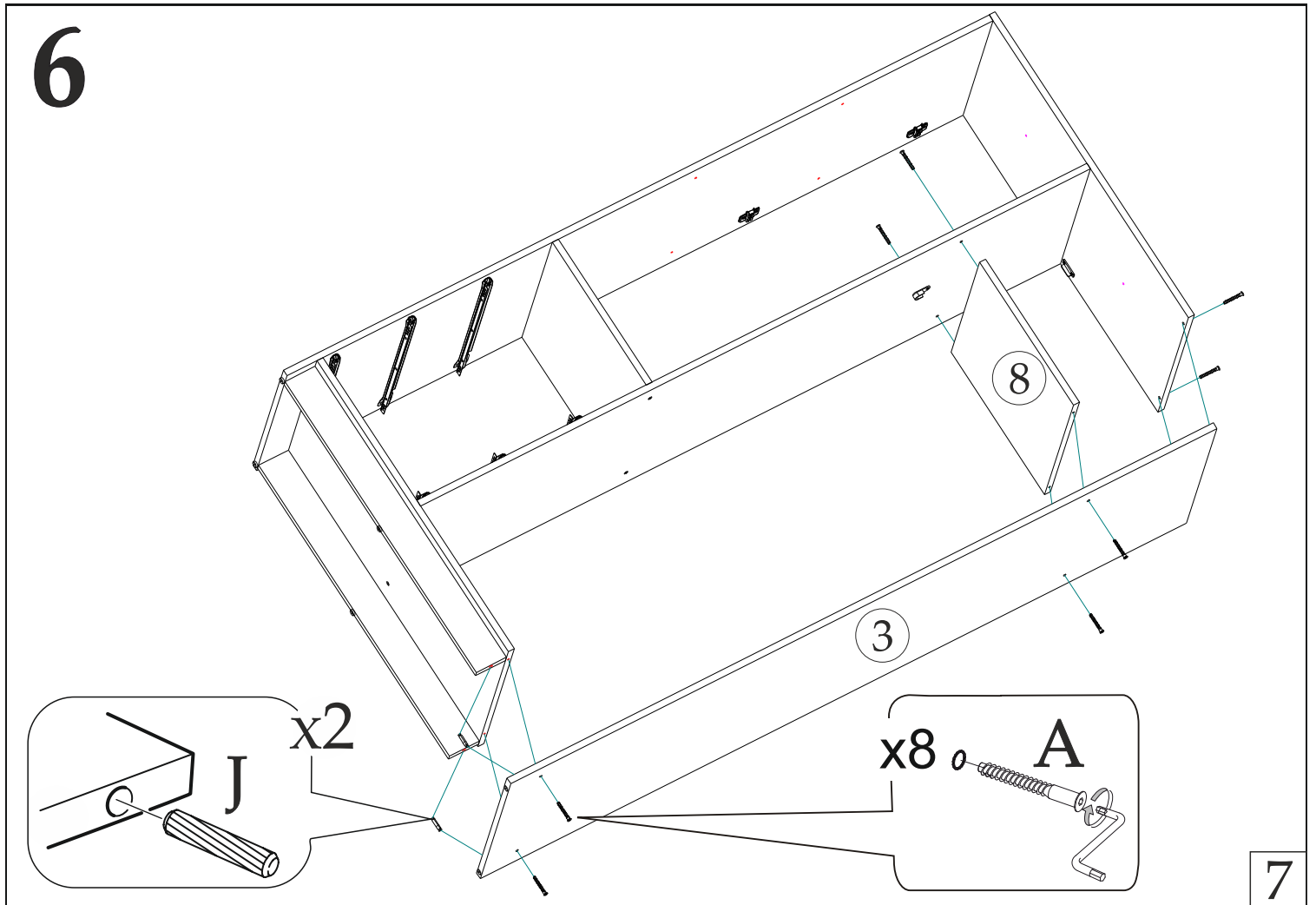
4



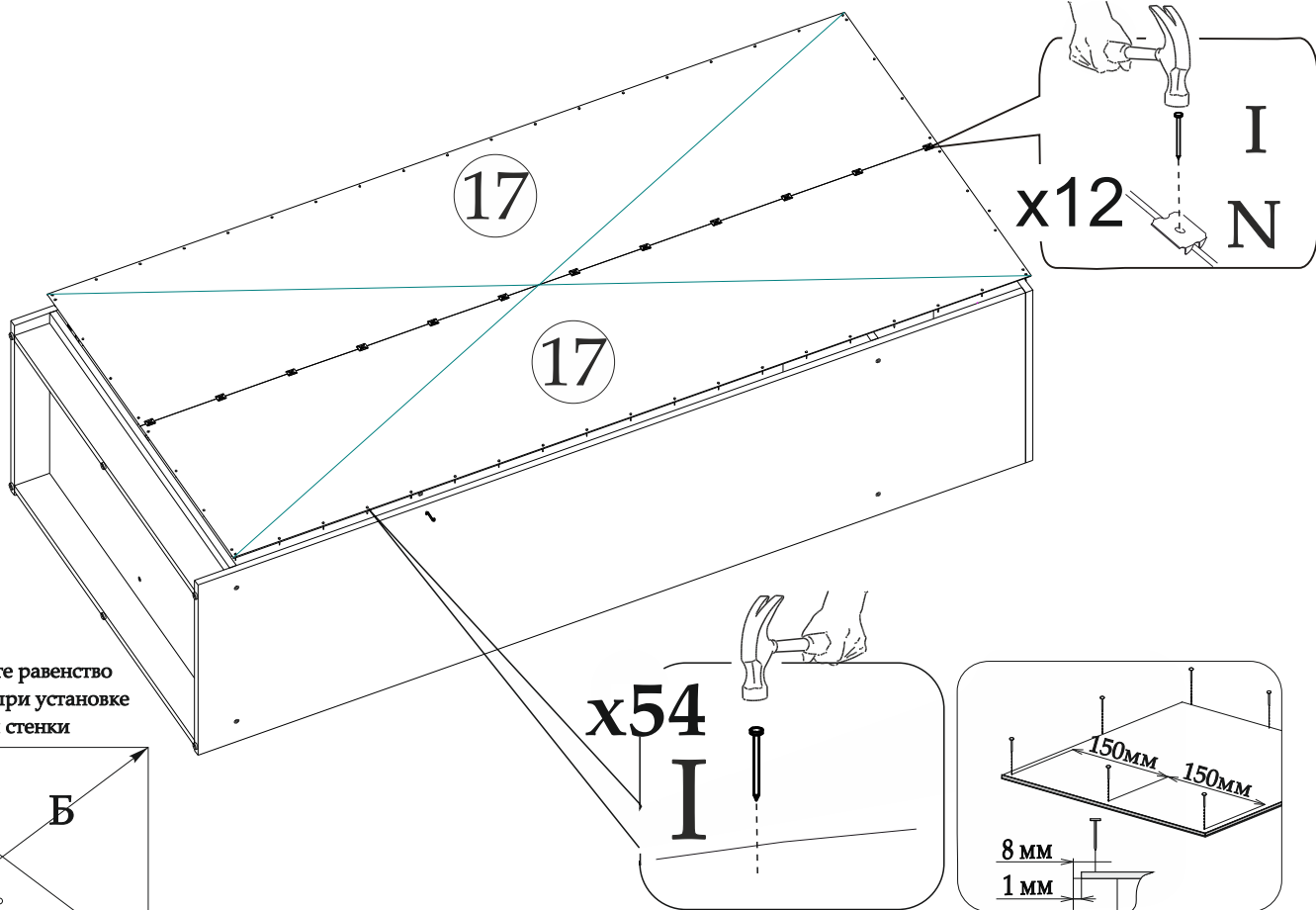
5



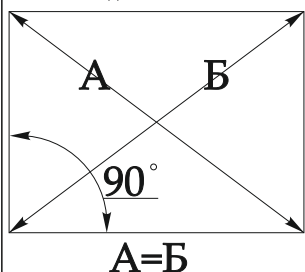
6



7

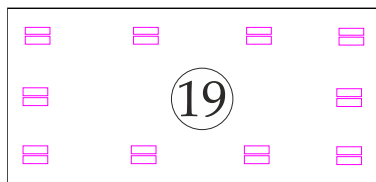


Соблюдайте равенство диагоналей при установке задней стенки



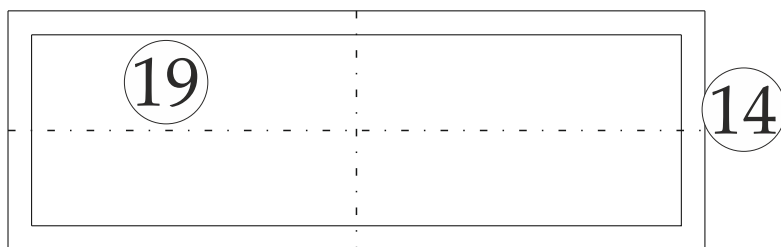
8

Схема наклейки 2-х стороннего скотча (Z).

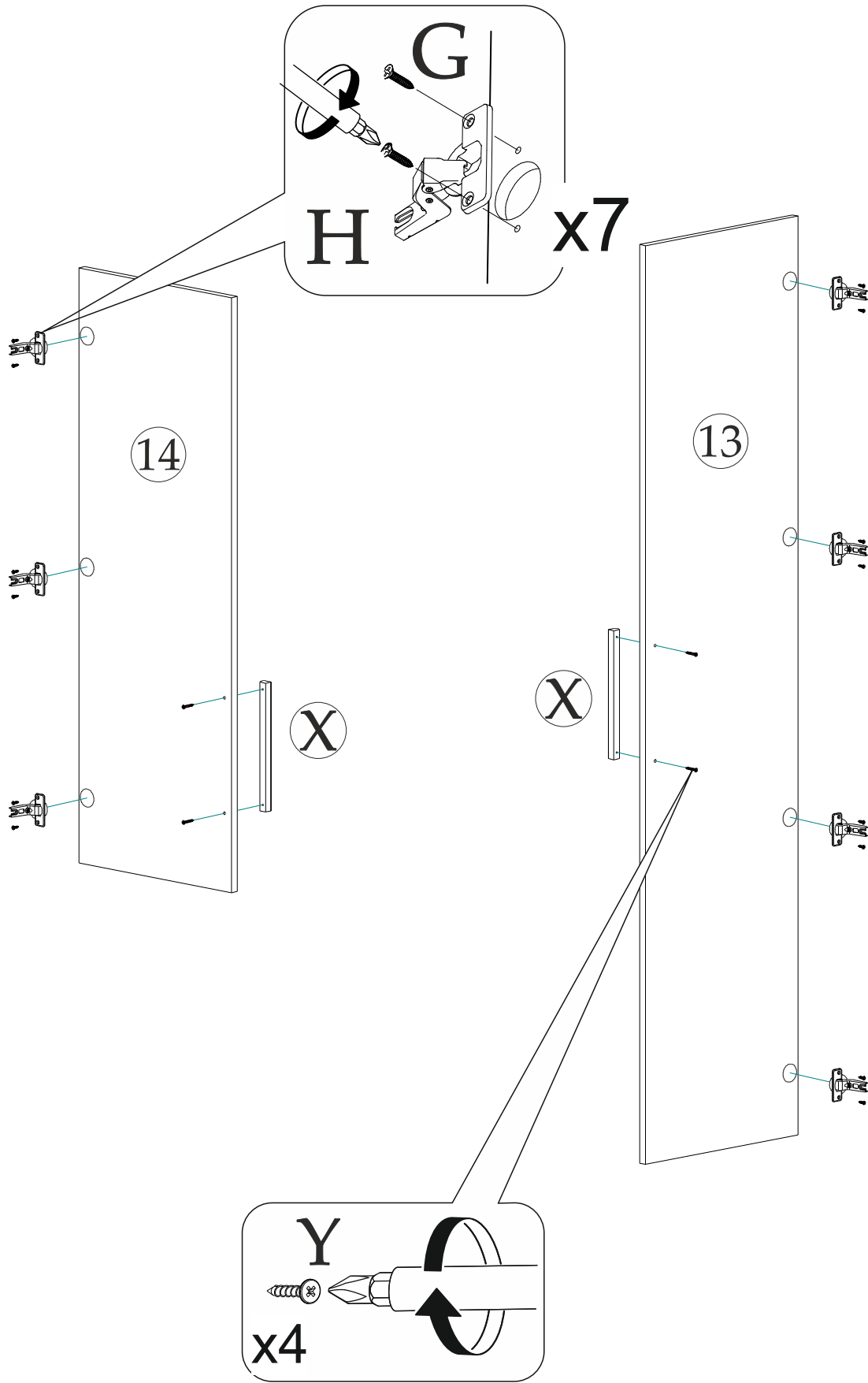


Внимание! Скотч наклеивать с обратной стороны зеркала.

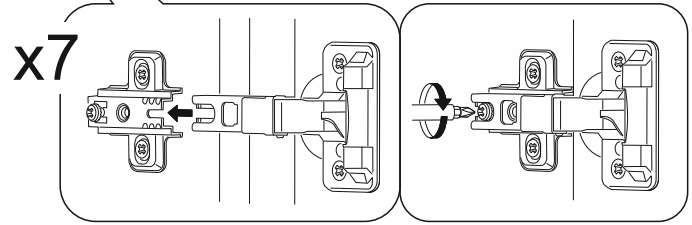
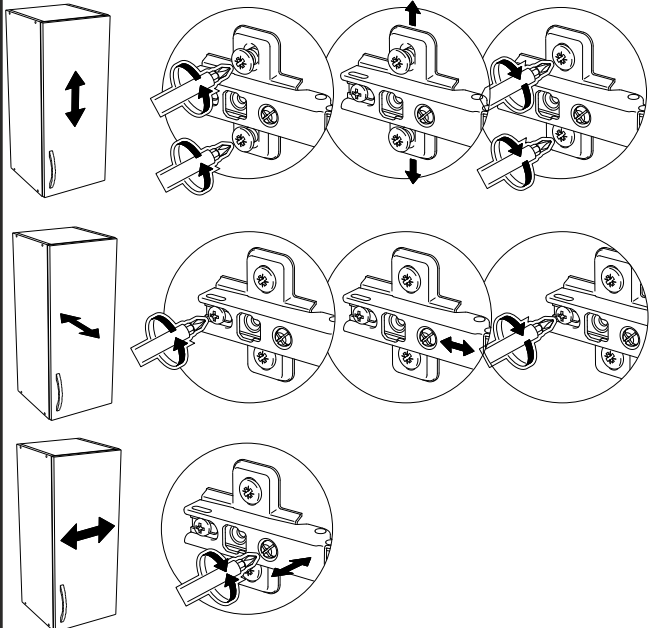
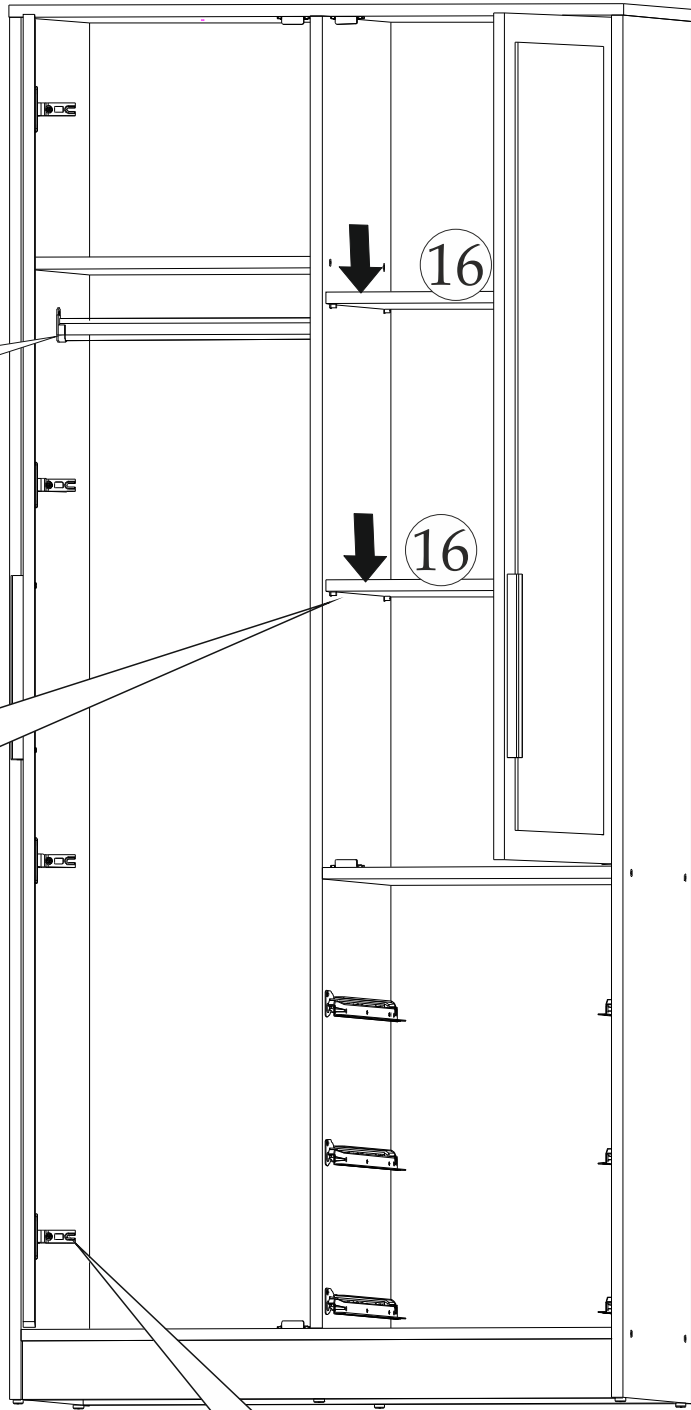
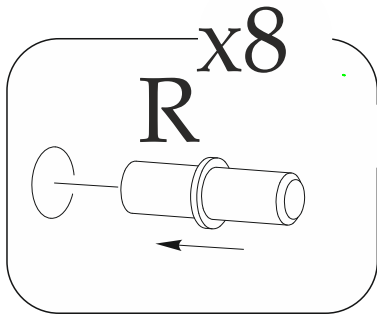
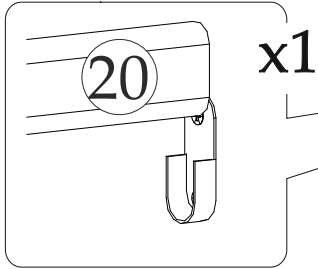
Поверхности склеивания зеркала и подзеркальника протрите и обезжирьте. Уложите подзеркальник с зеркалом на некоторое время в горизонтальное положение, для лучшего приклеивания.



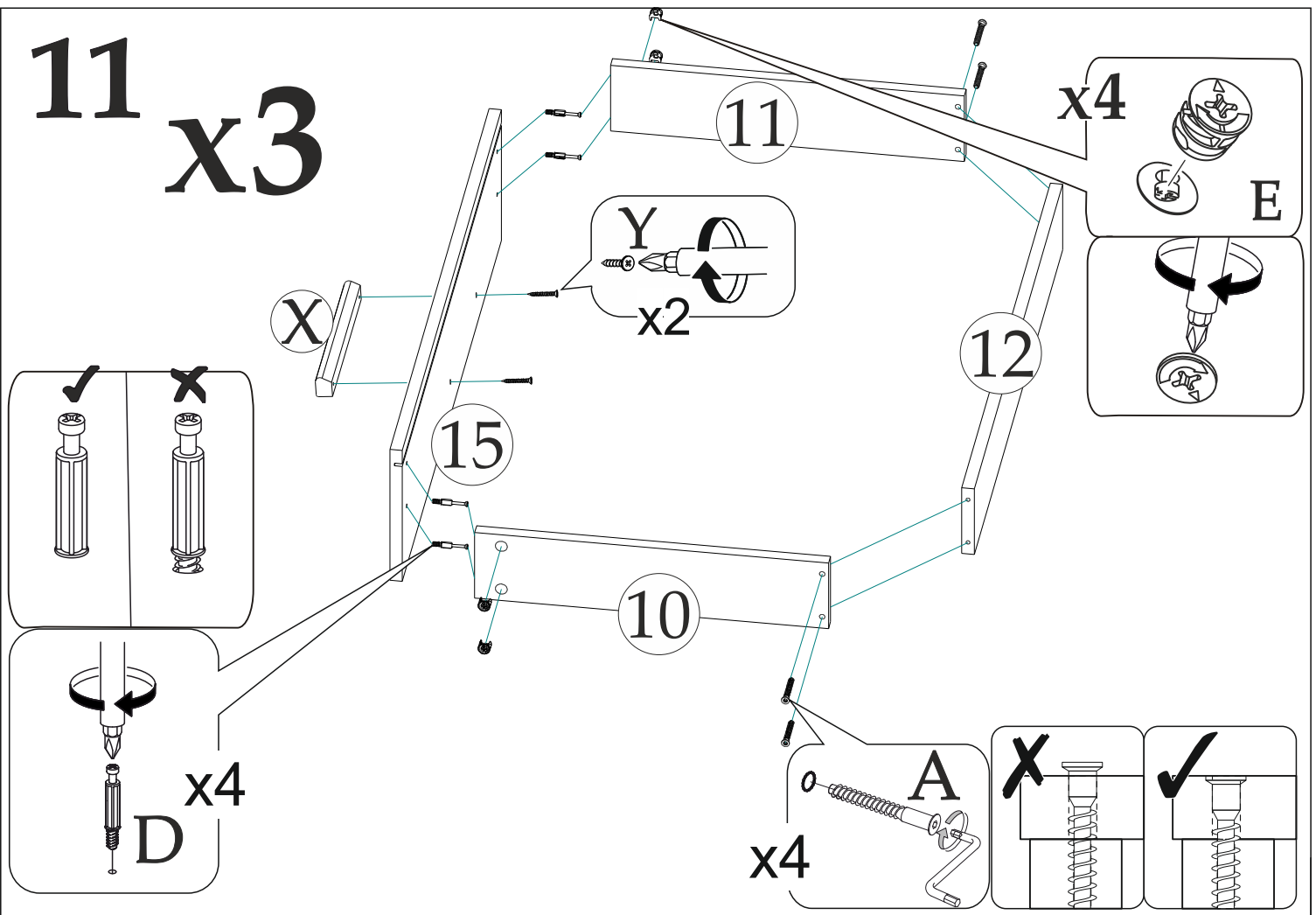
9



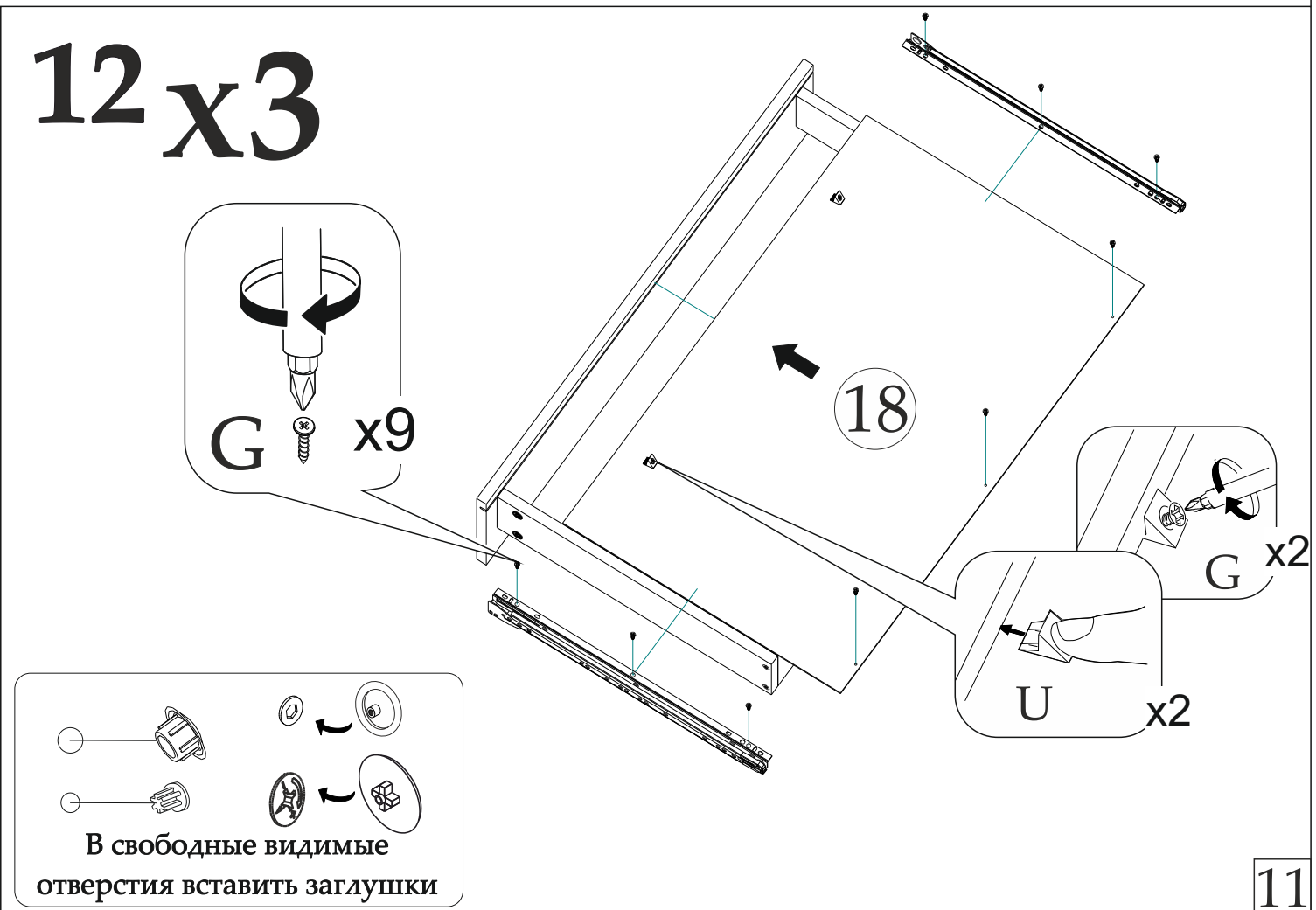
10



11 x3



12 x3



13

x2

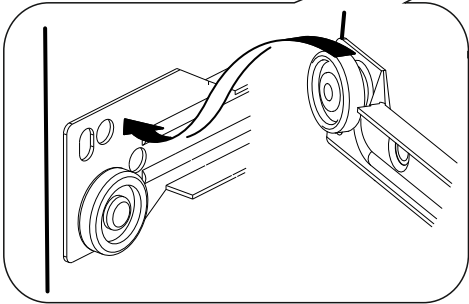
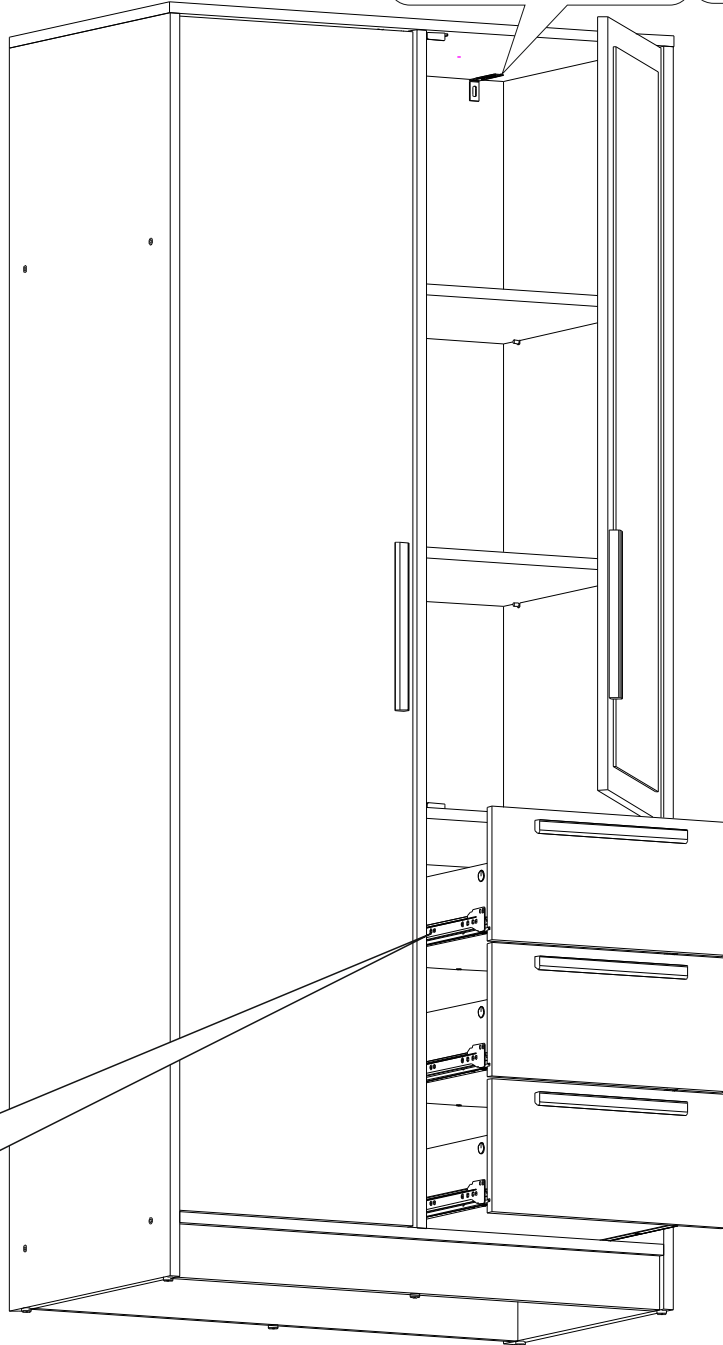
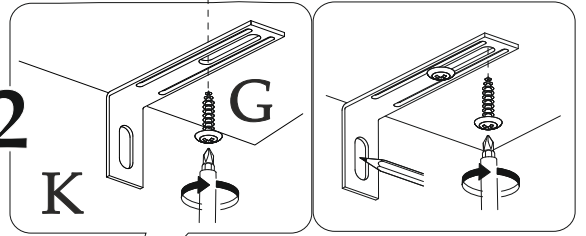
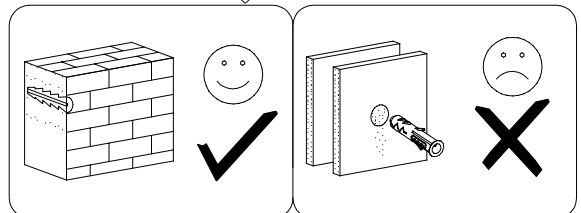
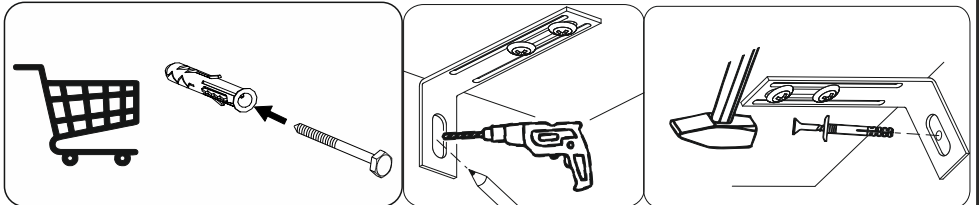


Схема крепления к стене , через уголок Овербаланс (К)



14

Схема установки дополнительного модуля 83.12 (84.12)

