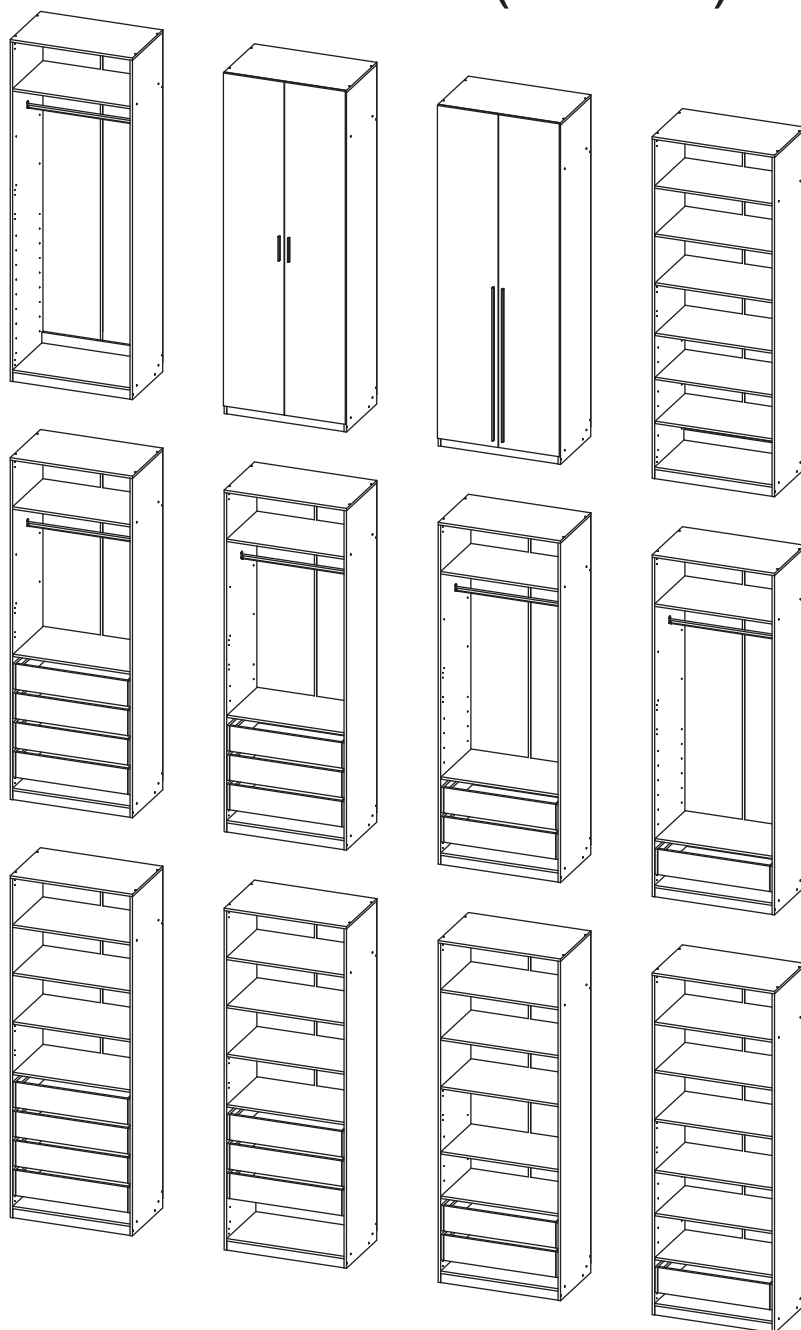


Инструкция по сборке и
эксплуатации
мебели
МС «Теларо (Ларго)» Шкаф (800)

800x2236x490 (ШxВxГ)



Комплектовочная ведомость на детали «Шкаф (800)»

№ упаковки	Наименование	Размер (мм)		Кол-во (шт)	№ по схеме
		Длина	Ширина		
№1	Бок левый	2220	490	1	1
	Бок правый	2220	490	1	2
	Крышка	800	490	1	3
	Вязка	768	490	1	4
	Планка	768	70	2	5
	Цоколь	768	60	2	6
	ЛДВП задняя стенка	2172	397	2	13
	Профиль для ДВП	2144		1	14
	Труба	764		2	15
	Фурнитура			1	

фурнитура шкафа (800)

<p>Евровинт 6x50</p>  <p>20 шт</p>	<p>Заглушка евровинта</p>  <p>16 шт</p>	<p>Ключ для евровинта</p>  <p>1 шт</p>	<p>Гвоздь</p>  <p>60 шт</p>	<p>Ручка 156/128 металл</p>  <p>2 шт</p>	<p>Стяжка межсекционная</p>  <p>2 шт</p>	
<p>Подпятник</p>  <p>4 шт</p>	<p>Петля накладная Clip-on (90)</p>  <p>8 шт</p>	<p>Штангодержатель овальный</p>  <p>4 шт</p>	<p>Шуруп 4x16</p>  <p>40 шт</p>	<p>Полкодержатель</p>  <p>20 шт</p>	<p>Винт для ручки М4x20</p>  <p>8 шт</p>	<p>Шуруп 4x30</p>  <p>4 шт</p>

Комплектовочная ведомость на детали «Ящика Шкаф (800)»

№ упаковки	Наименование	Размер (мм)		Кол-во (шт)	№ по схеме
		Длина	Ширина		
№1	Фасад	732	166	1	7
	Ящик дно	678	384	1	8
	Ящик задняя стенка	678	120	1	9
	Панель	484	166	2	12
	Ящик бок левый	400	120	2	10
	Ящик бок правый	400	120	2	11
	Фурнитура			1	

<p>Евровинт 6x50</p>  <p>6 шт</p>	<p>Ключ для евровинта</p>  <p>1 шт</p>	<p>Шкант</p>  <p>2 шт</p>	<p>Футорка пластик D 5x13</p>  <p>8 шт</p>	<p>Стяжка эксцентриковая</p>  <p>4 к-кт</p>	<p>Заглушка эксцентрика</p>  <p>4 шт</p>	<p>Направляющие ПВХ 400</p>  <p>1 к-кт</p>	<p>Шуруп 4x30</p>  <p>8 шт</p>	<p>Шуруп 4x16</p>  <p>8 шт</p>
--	---	--	---	--	---	--	---	---

Комплектовочная ведомость на детали «Полка Шкаф (800)»

№ упаковки	Наименование	Размер (мм)		Кол-во (шт)	№ по схеме
		Длина	Ширина		
№1	Полка	766	486	1	17

Комплектовочная ведомость на детали «Фасад шкаф (800)/шкаф угл.»

№ упаковки	Наименование	Размер (мм)		Кол-во (шт)	№ по схеме
		Длина	Ширина		
№1	Фасад	2178	397	2	16

Дополнительная фурнитура

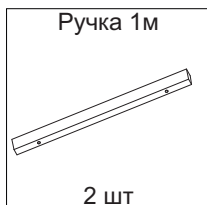
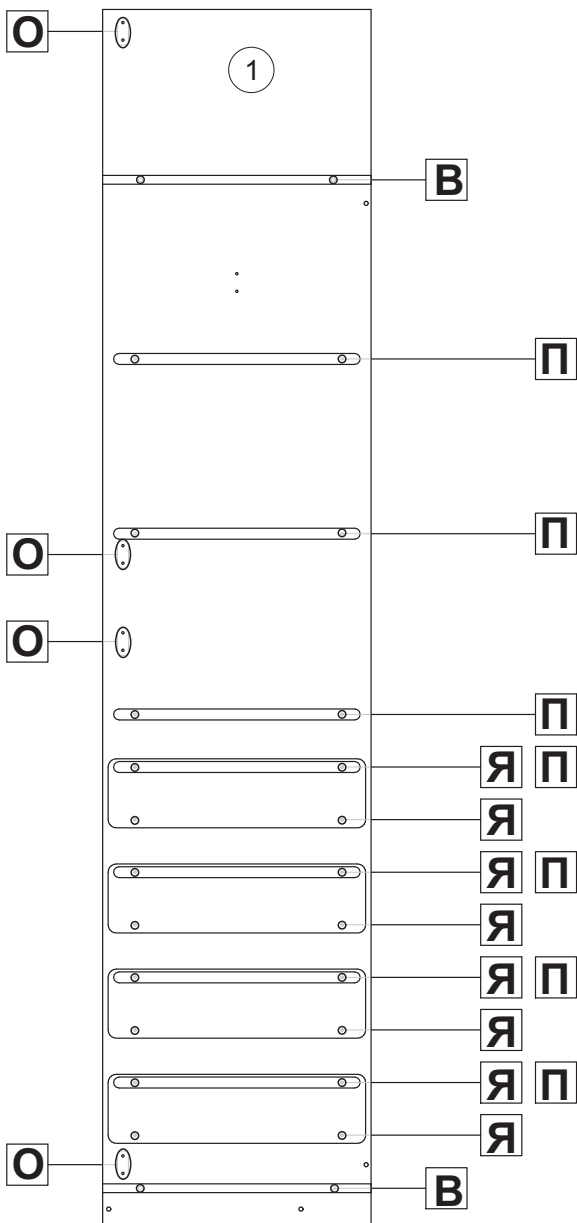
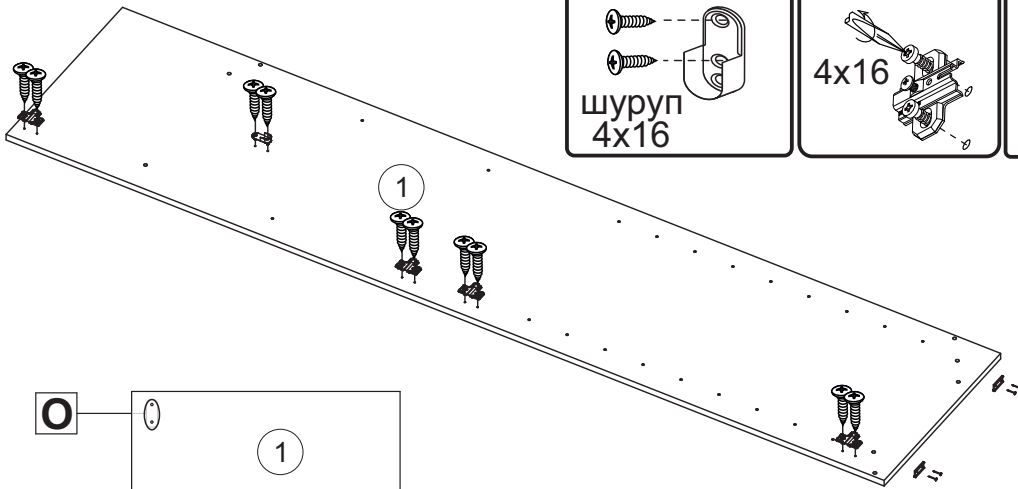
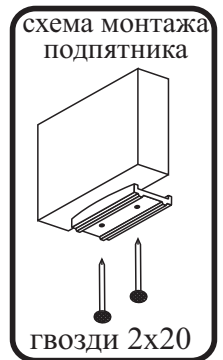


Схема сборки модуля:

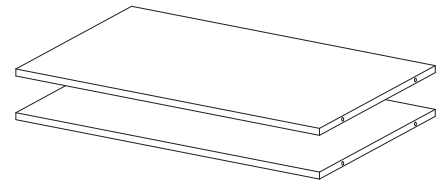
1. Сборку следует проводить вдвоём в сухом помещении на ровной поверхности. Перед сборкой определить место установки изделия, вскрыть все упаковки, закрепить необходимую фурнитуру по наметкам согласно инструкции. После этого можно приступать к дальнейшей сборке.

2. Подготовьте боковины №1, №2 к дальнейшему монтажу. Для этого:

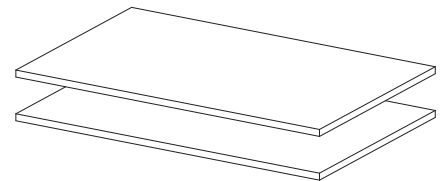
- гвоздями 2x20 набейте подпятники;
- шурупами 4x16 прикрутите штангодержатели;
- в случае навешивания фасадов - шурупами 4x16 прикрутите ответные планки петель;
- в случае установки ящиков - набейте футорки D5x13 (схема разметки указана ниже);
- в случае установки полок - вставьте полкодержатели (схема разметки указана ниже).



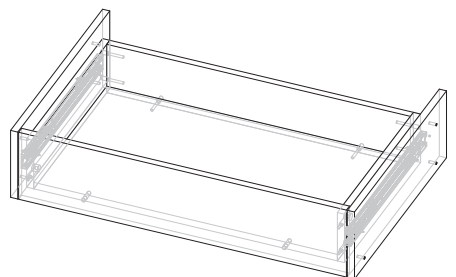
В - вязка



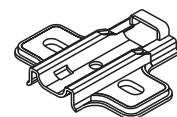
П - полка



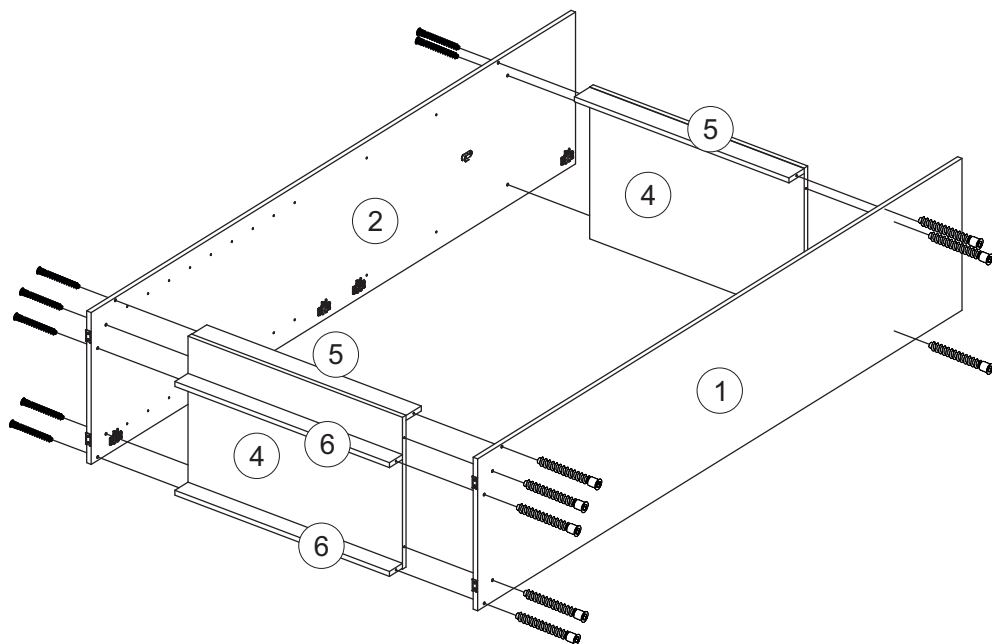
Я - ящик



О - ответная планка петли



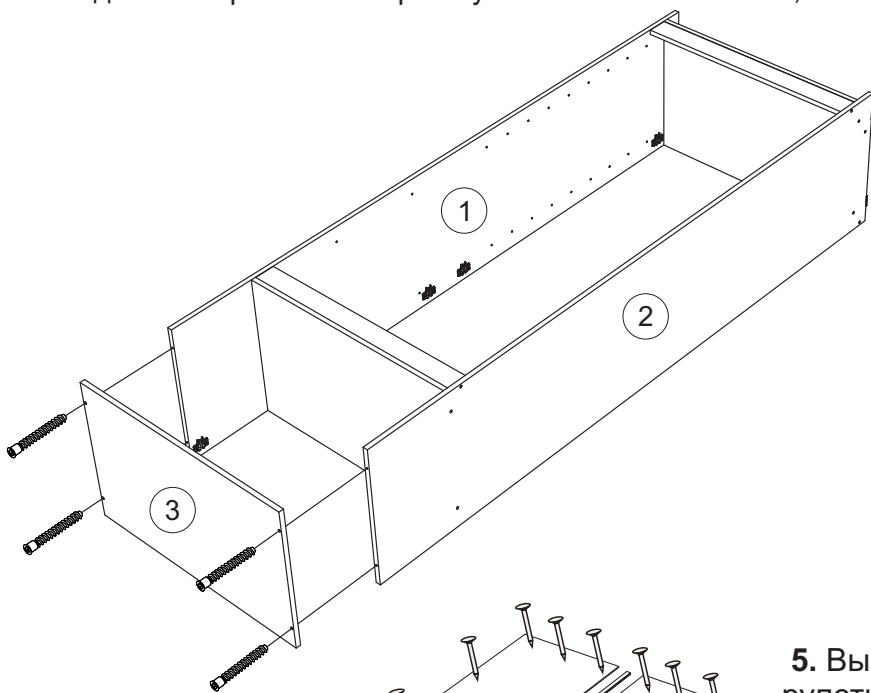
3. Соедините евровинтами вязки №4, планки №5, цоколи №6 с боковинами №1, №2.



 x16



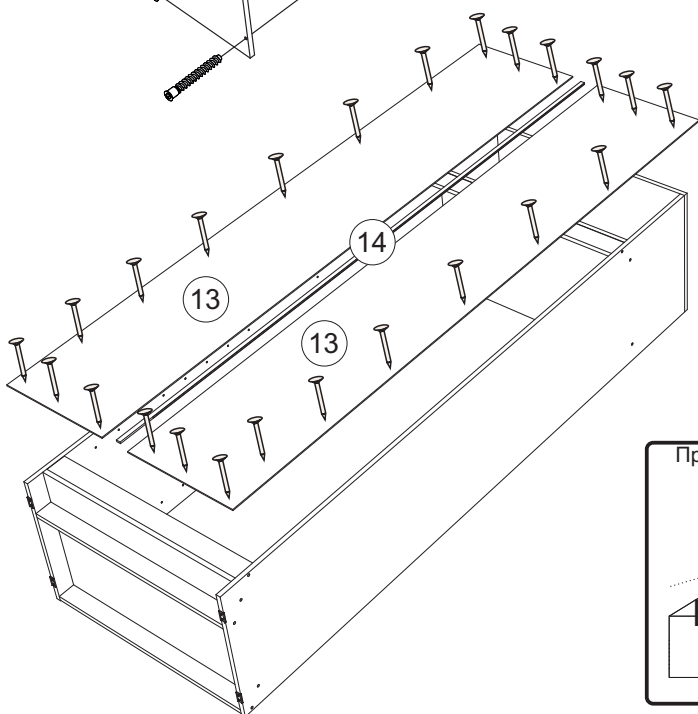
4. Соедините евровинтами крышку №3 с боковинами №1, №2.



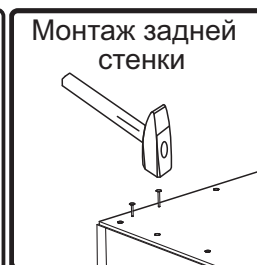
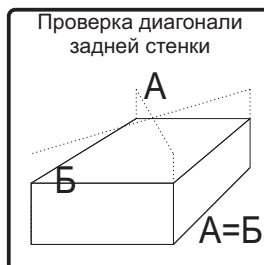
 x4



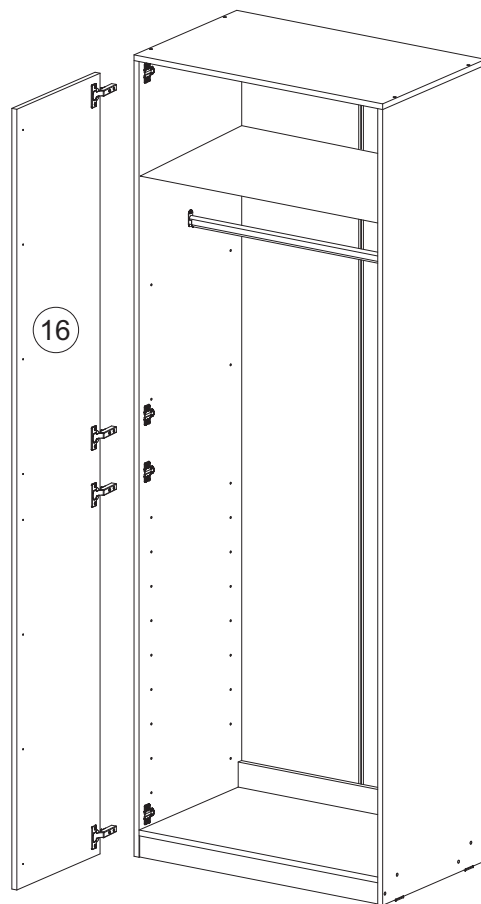
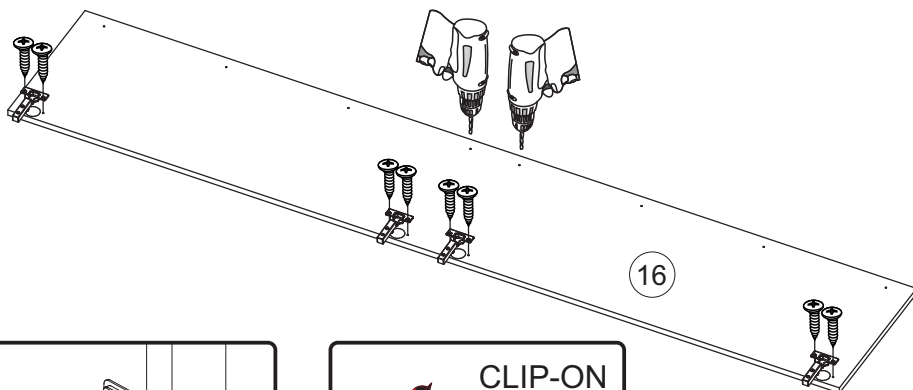
5. Выровняйте диагонали при помощи рулетки и гвоздями 2x20 закрепите задние стенки №13, предварительно соедините их профилем №14.



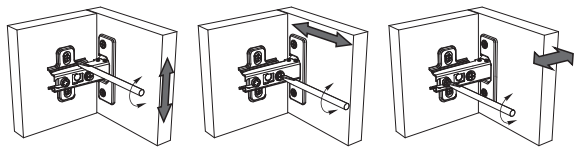
 x60



6. Для шкафов с фасадами - шурупами 4x16 прикрутите петли на фасады №16.
 Досверлите сверлом Ø5 отверстия под ручку.
 Возможно установить как ручку 156 (шаг 128мм), так и ручку 1000 (шаг 320мм).
 Ручка крепится винтом М4х20.
 Навесьте фасады отрегулируйте зазоры.



Регулирование зазоров и положения дверей с петлями по высоте, ширине, глубине



7. СБОРКА И УСТАНОВКА ЯЩИКОВ.

Ящик устанавливается в панели №12, а панели №12 крепятся к боковинам шкафа №1, №2.

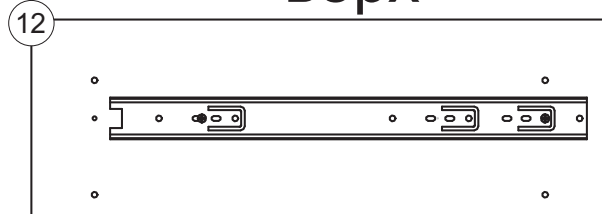
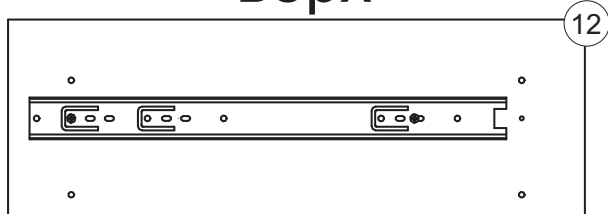
Шурупами 4x16 прикрутите направляющие ящиков на панели №12.
 Панель имеет универсальную сверловку и становится левой/правой в зависимости от того, в какую сторону прикручены направляющие.

левая

правая

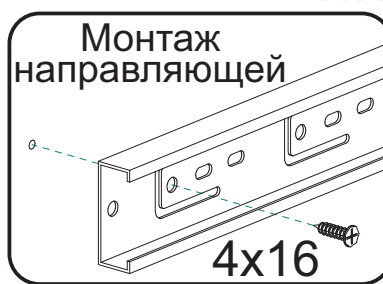
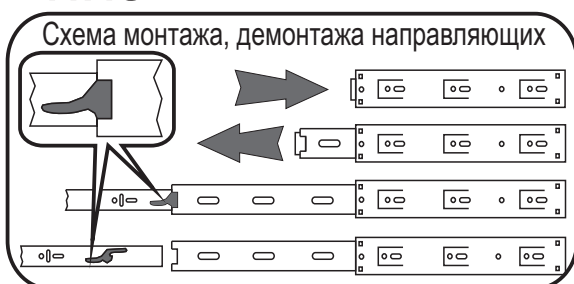
верх

верх

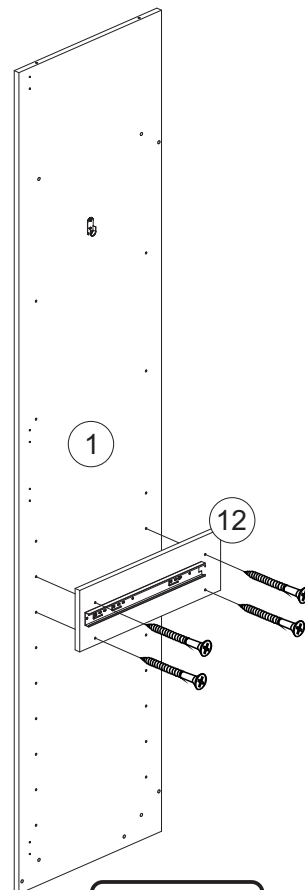


НИЗ

НИЗ

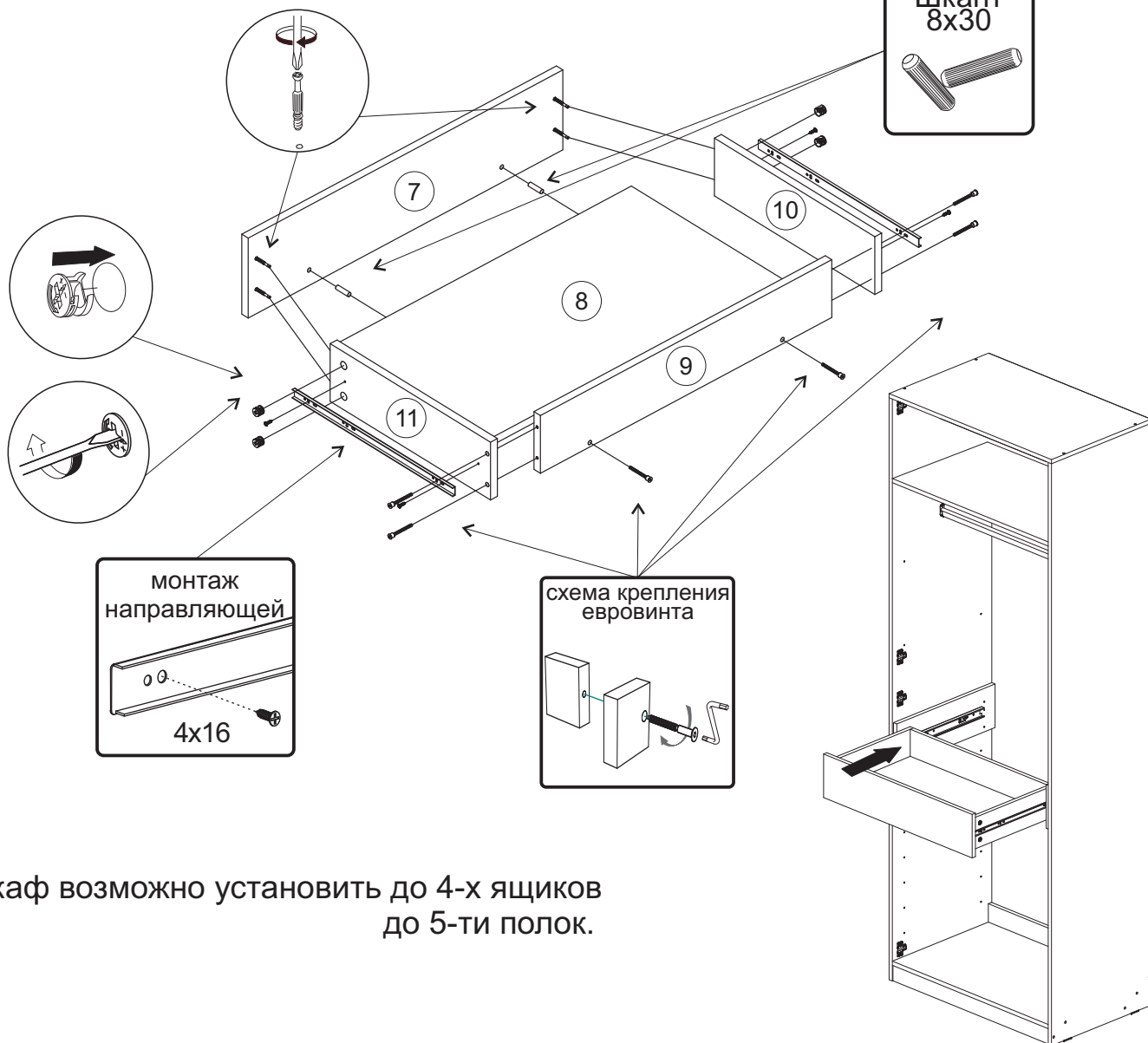


8. Панель к боковине крепится с помощью шурупов 4x30.
 На боковинах №1, №2 должны быть набиты футорки в местах крепления к ней панелей №12.



9. Соберите ящик по схеме.

- в фасад №7 вкрутите штоки эксцентриковых стяжек и вставьте шканты;
- соедините евровинтами заднюю стенку ящика с дном ящика №8 и боковинами ящиков №10, №11;
- соедините эксцентриковыми стяжками боковины ящиков №10, №11 с фасадом №7;
- шурупами 4x16 закрепите ответные части направляющих на деталях №10, №11.



В шкаф возможно установить до 4-х ящиков
 до 5-ти полок.

Инструкция по уходу за мебелью и правила эксплуатации

Для поддержания надлежащего внешнего вида и увеличение срока эксплуатации рекомендуется соблюдать следующие общие правила:

1. Мебель должна эксплуатироваться в сухих и теплых помещениях, имеющих отопление и вентиляцию при температуре воздуха не ниже +1° и не выше +40°, относительной влажности 65-85%.
2. Расположение мебели ближе одного метра от отопительных приборов и других источников тепла, а также под прямыми солнечными лучами, вызывает ускоренное старение покрытия и деформацию мебельных щитов.
3. Поверхность деталей мебели следует оберегать от попадания влаги во избежание разбухания каркасов, фасадов и столешницы, отклеивания кромок на боковых поверхностях.
4. Следует оберегать поверхность мебели и ее конструктивные элементы от механических повреждений, которые могут быть вызваны воздействием твердых предметов, абразивных порошков, а также чрезмерными физическими нагрузками.
5. Изделия мебели необходимо устанавливать на ровные поверхности.
6. Рекомендуется для чистки преимущественно пользоваться мягкой тканью или замшей, смоченной и хорошо отжатой перед использованием. Всегда тщательно высушивайте (протирайте сухой тканью) смоченные участки по окончании чистки. Не следует использовать средства, обладающие абразивными свойствами, а также губки с покрытием из металлического волокнообразного или стружечного материала при чистке.
7. В процессе эксплуатации мебели возможно ослабление крепежной фурнитуры, необходимо осуществлять «затяжку» всех изделий металлофурнитуры, осуществляющих крепеж и регулировку узлов, обеспечивающих открывание и трансформацию подвижных элементов.

Общие технические указания по сборке.

Для удобства транспортировки и предохранения от повреждений, мебель поставляется в разобранном виде в индивидуальной упаковке. Вы можете собрать ее самостоятельно, либо воспользоваться услугами квалифицированных сборщиков. Не приступайте к сборке, не ознакомившись с инструкцией!

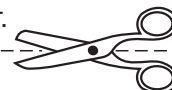
Проверить комплектность каждой упаковки, согласно комплектовочной ведомости. **При обнаружении дефектов или не комплектности к сборке не приступать. Обратитесь к продавцу.** ВНИМАНИЕ! Не рекомендуется одновременно вынимать детали из всех упаковок во избежание их смешивания (можете перепутать детали). Проверить наличие фурнитуры.

Во избежание перекосов и повреждений, а также загрязнения мебели, сборку производить на ровном полу, покрытом тканью или бумагой. Необходимо соблюдать осторожность, чтобы не повредить поверхность деталей. В сборке сложных и больших изделий желательно участие двух человек. Перед началом сборки необходимо определить расположение деталей в изделии в соответствии со схемами сборки и инструкцией.

Производитель оставляет за собой право вносить незначительные изменения в конструкцию, не изменяющую внешний вид и дизайн изделия без предварительного уведомления.

Поставщик гарантирует соответствие товаров требованиям ГОСТа 16371-14 при соблюдении условий транспортировки, хранения, сборки (для мебели поставляемой в разобранном виде), эксплуатации.

Гарантийный срок эксплуатации мебели: детской и для общественных помещений - 18 месяцев, бытовой – 24 месяца. Гарантийный срок при розничной продаже через торговую сеть исчисляются со дня продажи мебели, но в пределах 30 месяцев со дня ее изготовления. Срок эксплуатации 10 лет.

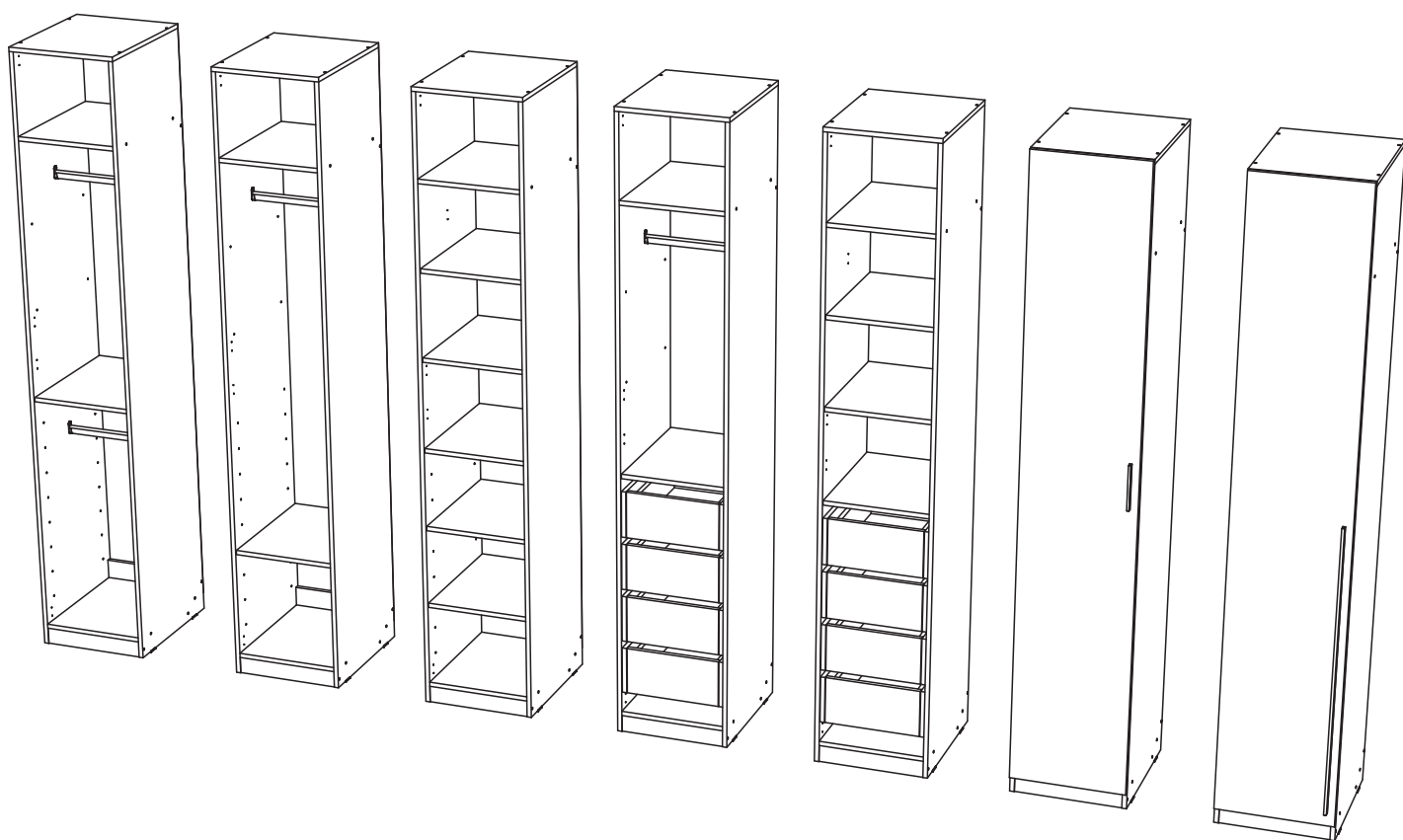


отрезать и
приклеить

Соответствует
ГОСТ 16371-14

Дата изготовления: 20____ год
Гарантийный срок эксплуатации 24 мес.
Срок службы изделия 10 лет.
Материал: ЛДСП

МС «Теларо (Ларго)»
Пенал (400) 400x2236x490
(ШxВxГ)



Комплектовочная ведомость на детали «Пенал (400)»

№ упаковки	Наименование	Размер (мм)		Кол-во (шт)	№ по схеме
		Длина	Ширина		
№1	Бок левый	2220	490	1	3
	Бок правый	2220	490	1	4
	Крышка	400	490	1	11
	Вязка	368	490	2	12
	Планка	368	70	2	13
	Цоколь	368	60	2	14
	Полка	366	486	1	15
	ЛДВП (Задняя стенка)	2172	397	1	16
	Штанга овал	364		2	20

Комплект фурнитуры «Пенал (400)»

Евровинт 6x50  20 шт	Заглушка евровинта  16 шт	Ключ для евровинта  1 шт	Гвоздь  40 шт	Ручка 156/128 металл  1 шт	Стяжка межсекционная  2 шт	
Подпятник  4 шт	Петля накладная Clip-on (90)  4 шт	Штангодержатель овальный  4 шт	Шуруп 4x16  24 шт	Полкодержатель  20 шт	Винт для ручки M4x20  4 шт	Шуруп 4x30  2 шт

Комплектовочная ведомость на детали и фурнитуру «Ящики Пенал(400)/Шкаф угловой 4шт»

№ упаковки	Наименование	Размер (мм)		Кол-во (шт)	№ по схеме
		Длина	Ширина		
№1	Фасад	332	166	4	7
	Ящик дно	278	384	4	8
	Ящик задняя стенка	278	120	4	9
	Ящик бок левый	400	120	4	10
	Ящик бок правый	400	120	4	11
	Панель	484	166	8	12

Евровинт 6x50  24 шт	Ключ для евровинта  1 шт	Стяжка эксцентриковая  16 к-кт	Заглушка эксцентрика  16 шт	Направляющие ПВШ 400  4 к-кт	Шуруп 4x30  32 шт	Шуруп 4x16  32 шт
Шкант  8 шт	Футорка пластик D 5x13  32 шт					

Комплектовочная ведомость на детали «Полки Пенал(400)/Шкаф угловой 4шт»

№ упаковки	Наименование	Размер (мм)		Кол-во (шт)	№ по схеме
		Длина	Ширина		
№1	Полка	366	486	4	15

Комплектовочная ведомость на детали «Фасад Пенал(400)»

№ упаковки	Наименование	Размер (мм)		Кол-во (шт)	№ по схеме
		Длина	Ширина		
№1	Фасад	2178	397	1	17

Дополнительная фурнитура

Профиль-ручка металл 1000/320  1 шт

Порядок сборки:

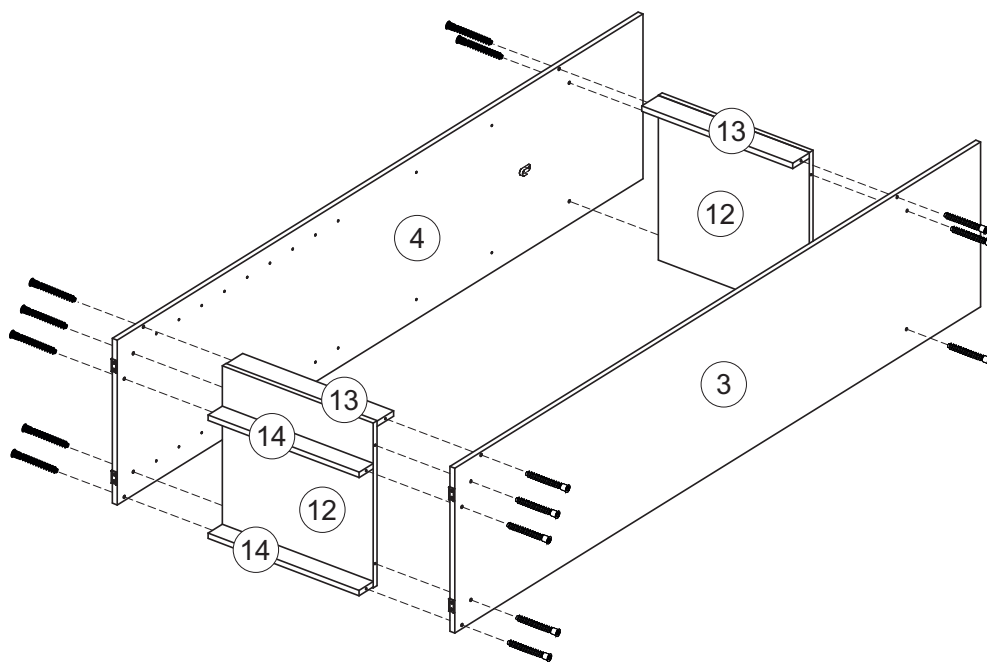
1. Сборку следует проводить вдвоём в сухом помещении на ровной поверхности. Перед сборкой определить место установки изделия, вскрыть все упаковки, закрепить необходимую фурнитуру по наметкам согласно инструкции. После этого можно приступать к дальнейшей сборке.

2. Подготовьте боковины №3, №4 к дальнейшему монтажу. Для этого:

- гвоздями 2x20 набейте подпятники;
- шурупами 4x16 прикрутите штангодержатели (по 1 или 2 шт на боковину в зависимости количества устанавливаемых штанг 1 или 2-х);
- в случае навешивания фасадов - шурупами 4x16 прикрутите ответные планки петель;
- в случае установки ящиков - набейте футорки D5x13 (схема разметки указана ниже);
- в случае установки полок - вставьте полкодержатели (схема разметки указана ниже).

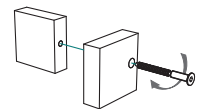


3. Соедините евровинтами вязки №12, планки №13, цоколи №14 с боковинами №3, №4.

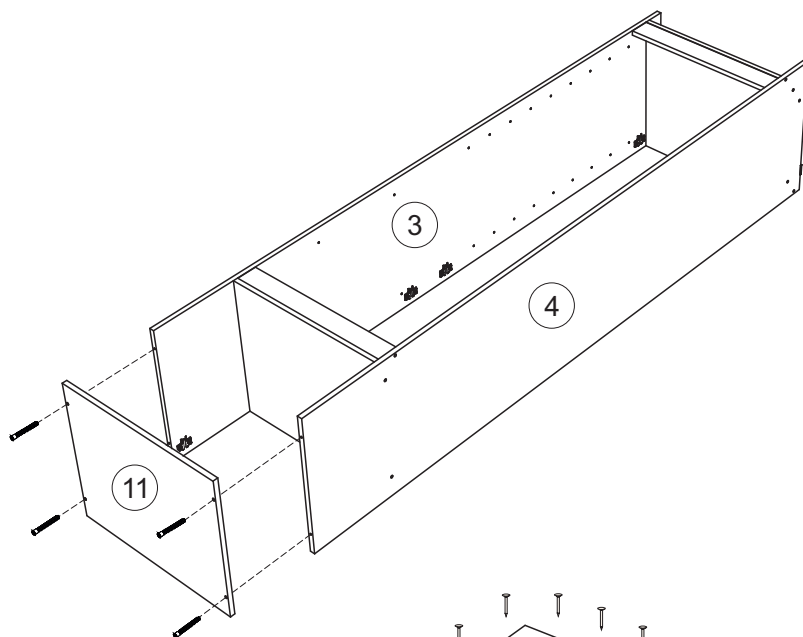


 x16

схема крепления евровинта

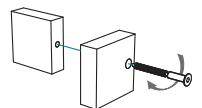


4. Соедините евровинтами крышку №11 с боковинами №3, №4.

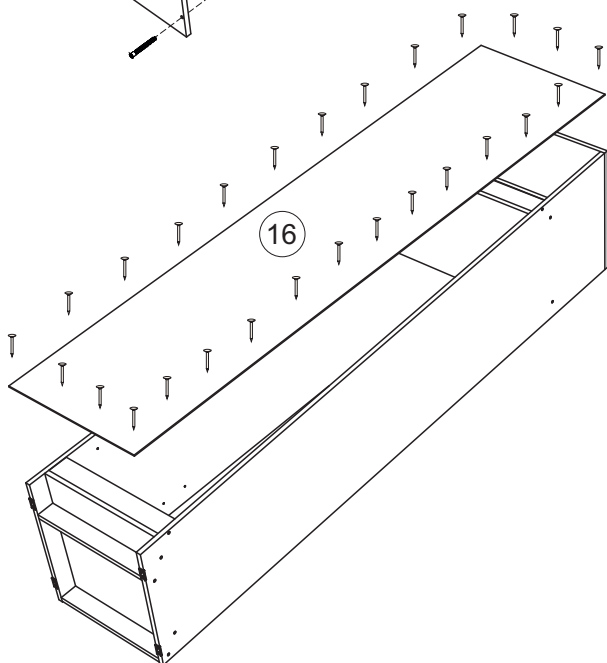


 x4

схема крепления евровинта

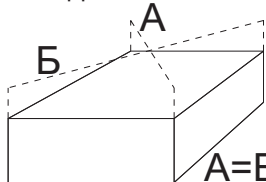


5. Выровняйте диагонали при помощи рулетки и гвоздями 2x20 закрепите заднюю стенку №16

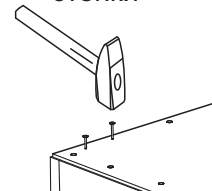


 x40

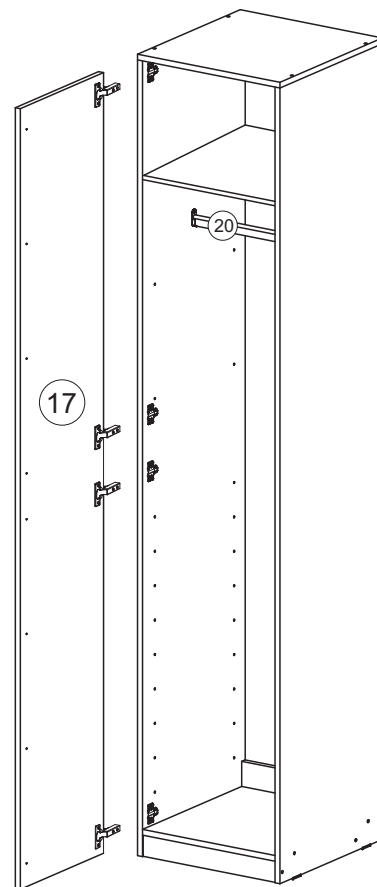
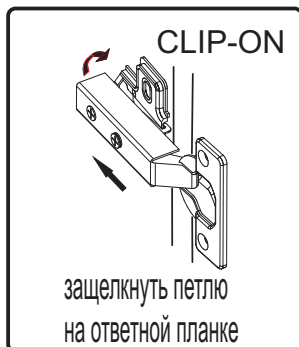
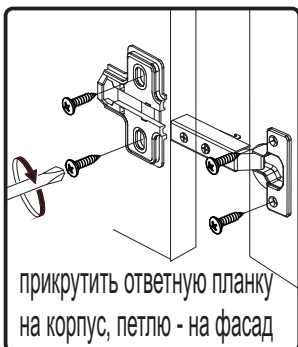
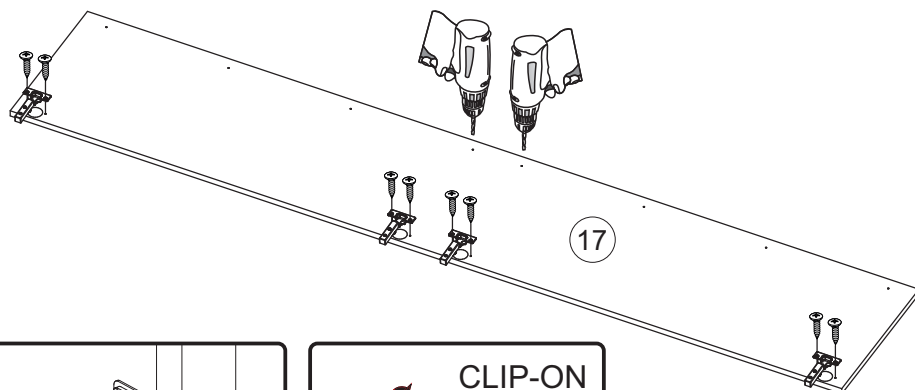
Проверка диагонали задней стенки



Монтаж задней стенки



6. Для пеналов с фасадами - шурупами 4x16 прикрутите петли на фасады №17. Досверлите сверлом Ø5 отверстия под ручку. Возможно установить как ручку 156 (шаг 128мм), так и ручку 1000 (шаг 320мм). Ручка крепится винтом M4x20. Навесьте фасады отрегулируйте зазоры.

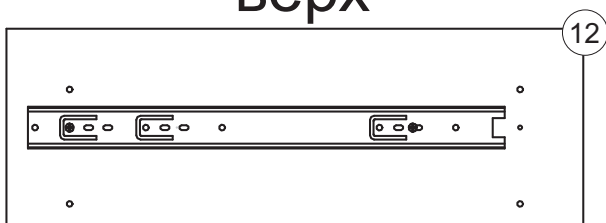


7. СБОРКА И УСТАНОВКА ЯЩИКОВ.

Ящик устанавливается в панели №12, а панели №12 крепятся к боковинам пенала №3, №4. Шурупами 4x16 прикрутите направляющие ящиков на панели №12.

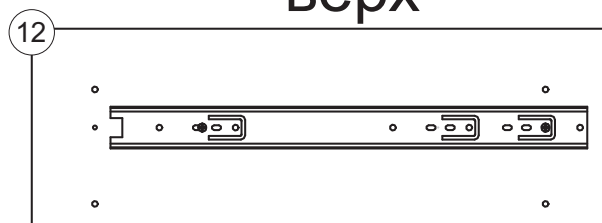
Панель имеет универсальную сверловку и становится левой/правой в зависимости от того, в какую сторону прикручены направляющие.

левая
верх

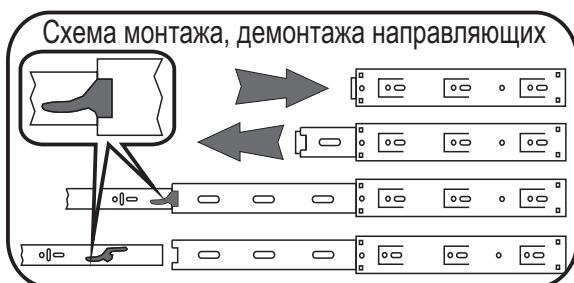


НИЗ

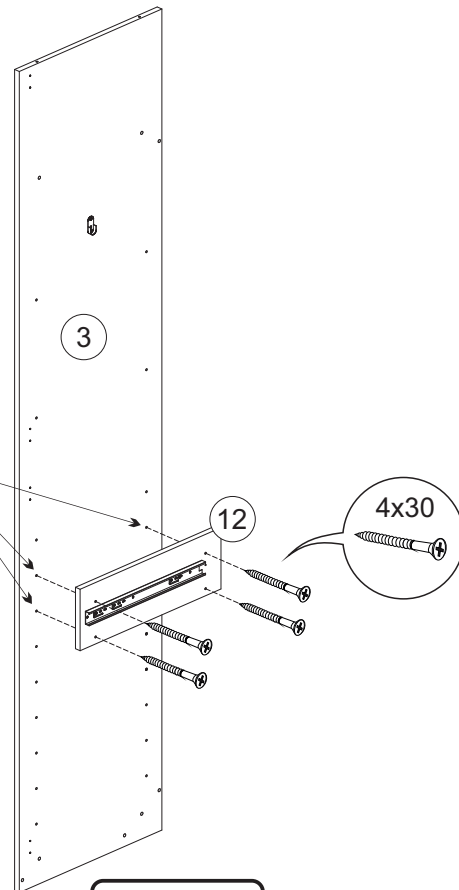
правая
верх



НИЗ

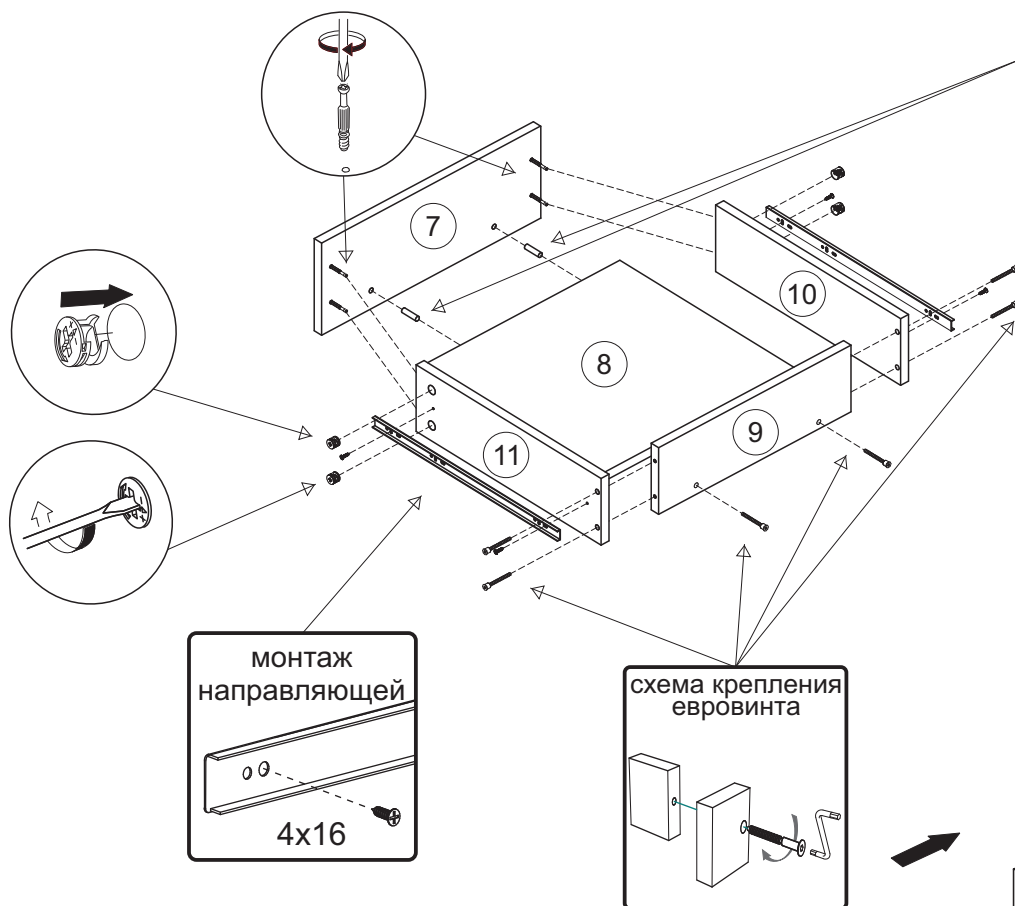


8. Панель к боковине крепится с помощью шурупов 4x30.
 На боковинах №3, №4 должны быть набиты футорки в местах крепления к ней панелей №12.



9. Соберите ящик по схеме.

- в фасад №7 вкрутите штоки эксцентриковых стяжек и вставьте шкранты;
- соедините евровинтами заднюю стенку ящика с дном ящика №8 и боковинами ящиков №10, №11;
- соедините эксцентриковыми стяжками боковины ящиков №10, №11 с фасадом №7;
- шурупами 4x16 закрепите ответные части направляющих на деталях №10, №11.



В пенал возможно установить: - до 4 ящиков
 - до 5 полок.

Инструкция по уходу за мебелью и правила эксплуатации

Для поддержания надлежащего внешнего вида и увеличение срока эксплуатации рекомендуется соблюдать следующие общие правила:

1. Мебель должна эксплуатироваться в сухих и теплых помещениях, имеющих отопление и вентиляцию при температуре воздуха не ниже +1° и не выше +40°, относительной влажности 65-85%.
2. Расположение мебели ближе одного метра от отопительных приборов и других источников тепла, а также под прямыми солнечными лучами, вызывает ускоренное старение покрытия и деформацию мебельных щитов.
3. Поверхность деталей мебели следует оберегать от попадания влаги во избежание разбухания каркасов, фасадов и столешницы, отклеивания кромок на боковых поверхностях.
4. Следует оберегать поверхность мебели и ее конструктивные элементы от механических повреждений, которые могут быть вызваны воздействием твердых предметов, абразивных порошков, а также чрезмерными физическими нагрузками.
5. Изделия мебели необходимо устанавливать на ровные поверхности.
6. Рекомендуется для чистки преимущественно пользоваться мягкой тканью или замшей, смоченной и хорошо отжатой перед использованием. Всегда тщательно высушивайте (протирайте сухой тканью) смоченные участки по окончании чистки. Не следует использовать средства, обладающие абразивными свойствами, а также губки с покрытием из металлического волокнообразного или стружечного материала при чистке.
7. В процессе эксплуатации мебели возможно ослабление крепежной фурнитуры, необходимо осуществлять «затяжку» всех изделий металлофурнитуры, осуществляющих крепеж и регулировку узлов, обеспечивающих открывание и трансформацию подвижных элементов.

Общие технические указания по сборке.

Для удобства транспортировки и предохранения от повреждений, мебель поставляется в разобранном виде в индивидуальной упаковке. Вы можете собрать ее самостоятельно, либо воспользоваться услугами квалифицированных сборщиков. Не приступайте к сборке, не ознакомившись с инструкцией!

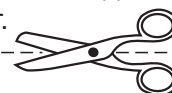
Проверить комплектность каждой упаковки, согласно комплектовочной ведомости. **При обнаружении дефектов или не комплектности к сборке не приступать. Обратитесь к продавцу.** ВНИМАНИЕ! Не рекомендуется одновременно вынимать детали из всех упаковок во избежание их смешивания (можете перепутать детали). Проверить наличие фурнитуры.

Во избежание перекосов и повреждений, а также загрязнения мебели, сборку производить на ровном полу, покрытом тканью или бумагой. Необходимо соблюдать осторожность, чтобы не повредить поверхность деталей. В сборке сложных и больших изделий желательно участие двух человек. Перед началом сборки необходимо определить расположение деталей в изделии в соответствии со схемами сборки и инструкцией.

Производитель оставляет за собой право вносить незначительные изменения в конструкцию, не изменяющую внешний вид и дизайн изделия без предварительного уведомления.

Поставщик гарантирует соответствие товаров требованиям ГОСТа 16371-14 при соблюдении условий транспортировки, хранения, сборки (для мебели поставляемой в разобранном виде), эксплуатации.

Гарантийный срок эксплуатации мебели: детской и для общественных помещений - 18 месяцев, бытовой – 24 месяца. Гарантийный срок при розничной продаже через торговую сеть исчисляются со дня продажи мебели, но в пределах 30 месяцев со дня ее изготовления. Срок эксплуатации 10 лет.



отрезать и
приклеить

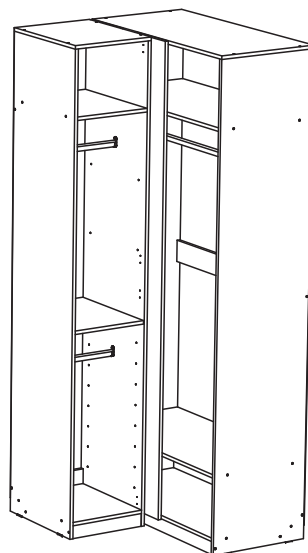
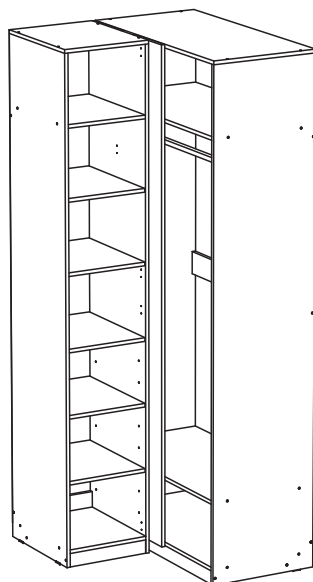
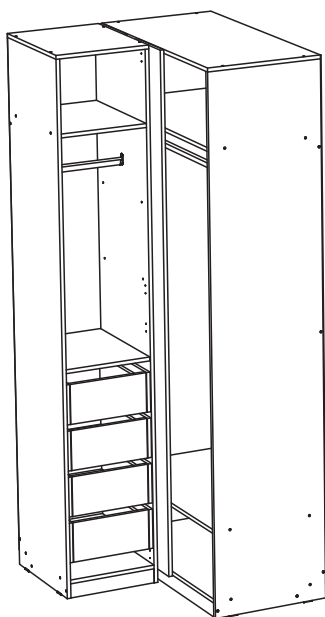
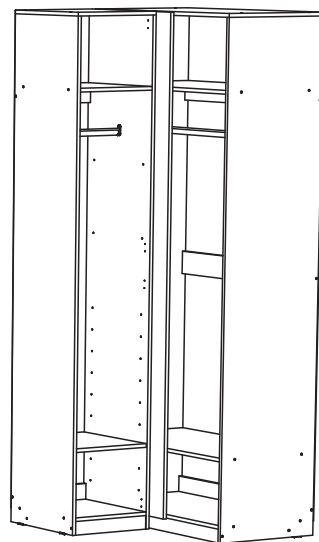
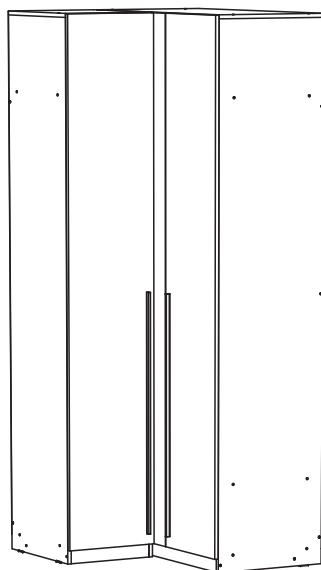
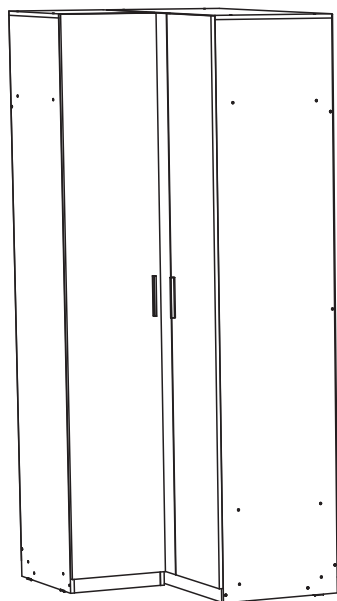
Соответствует
ГОСТ 16371-14

Дата изготовления: 20____ год
Гарантийный срок эксплуатации 24 мес.
Срок службы изделия 10 лет.
Материал: ЛДСП

Инструкция по сборке и
эксплуатации
мебели

МС «Теларо (Ларго)» Шкаф угловой

906x2236x1000 (ШxВxГ)



Комплектовочная ведомость на детали «Шкаф угловой»

№ упаковки	Наименование	Размер (мм)		Кол-во (шт)	№ по схеме
		Длина	Ширина		
№1	Бок левый	2220	490	1	3
	Бок правый	2220	490	1	4
	Крышка	400	490	1	11
	Вязка	368	490	2	12
	Планка	368	70	2	13
	Цоколь	368	60	2	14
	Полка	366	486	1	15
	ЛДВП (Задняя стенка)	2172	397	1	16
	Штанга овал	364		2	20
№2	Бок левый	2220	490	1	1
	Бок правый	2220	490	1	2
	Панель	2178	244	2	5
	Крышка	1000	490	1	6
	Вязка	968	490	3	7
	Планка	968	100	1	8
	Планка	968	70	2	9
	Цоколь	968	60	2	10
	ЛДВП (Задняя стенка)	2172	331	3	17
	Профиль соедин. для ДВП	2144		2	18
	Штанга овал	964		1	19

Комплект фурнитуры «Шкаф угловой»

 Евровинт 6x50 58 шт	 Заглушка евровинта 18 шт	 Ключ для евровинта 1 шт	 Гвоздь 100 шт	 Уголок 20x20 2 шт	 Ручка 156/128 металл 2 шт	 Стяжка межсекционная 4 шт
 Подпятник 8 шт	 Петля накладная 165° 8 шт	 Штангодержатель овальный 6 шт	 Шуруп 4x16 48шт	 Полкодержатель 20 шт	 Винт для ручки M4x20 8 шт	 Шуруп 4x30 4 шт

Комплектовочная ведомость на детали и фурнитуру «Ящики Пенал(400)/Шкаф угловой 4шт»

№ упаковки	Наименование	Размер (мм)		Кол-во (шт)	№ по схеме
		Длина	Ширина		
№1	Фасад	332	166	4	7
	Ящик дно	278	384	4	8
	Ящик задняя стенка	278	120	4	9
	Ящик бок левый	400	120	4	10
	Ящик бок правый	400	120	4	11
	Панель	484	166	8	12

 Евровинт 6x50 24 шт	 Ключ для евровинта 1 шт	 Стяжка эксцентриковая 16 к-т	 Заглушка эксцентрика 16 шт	 Направляющие ПВХ 400 4 к-т	 Шуруп 4x30 32 шт	 Шуруп 4x16 32 шт
 Шкант 8 шт	 Футорка пластик D 5x13 32 шт					

Комплектовочная ведомость на детали «Полки Пенал(400)/Шкаф угловой 4шт»

№ упаковки	Наименование	Размер (мм)		Кол-во (шт)	№ по схеме
		Длина	Ширина		
№1	Полка	366	486	4	15

Комплектовочная ведомость на детали «Фасад Шкаф(800)/Шкаф угловой»

№ упаковки	Наименование	Размер (мм)		Кол-во (шт)	№ по схеме
		Длина	Ширина		
№1	Фасад	2178	397	2	21

Дополнительная фурнитура

Профиль-ручка металл 1000/320



2 шт

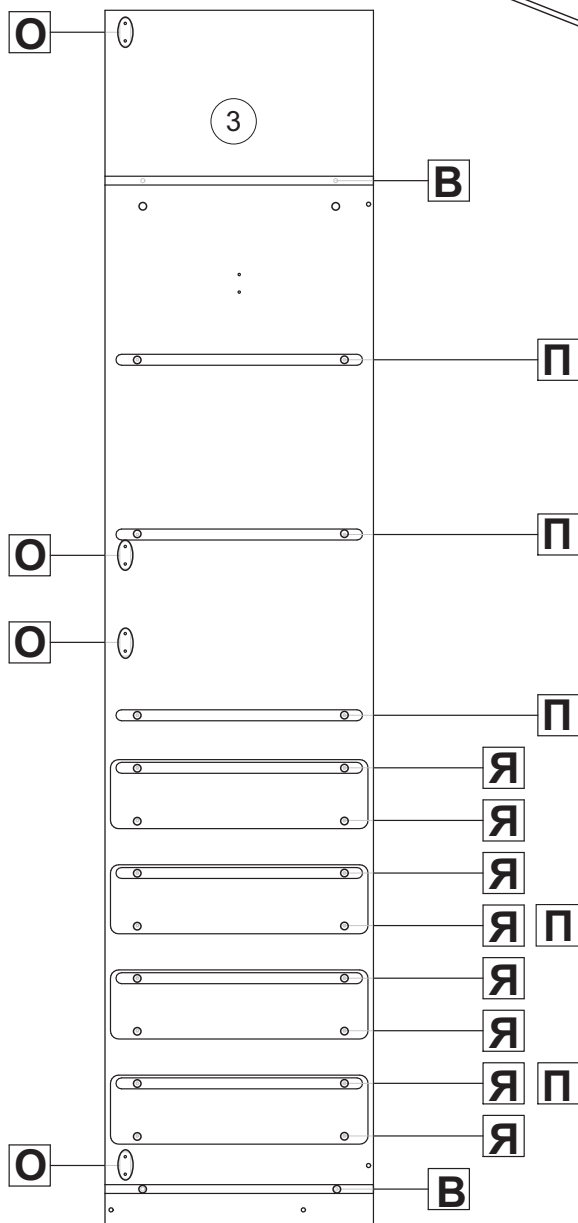
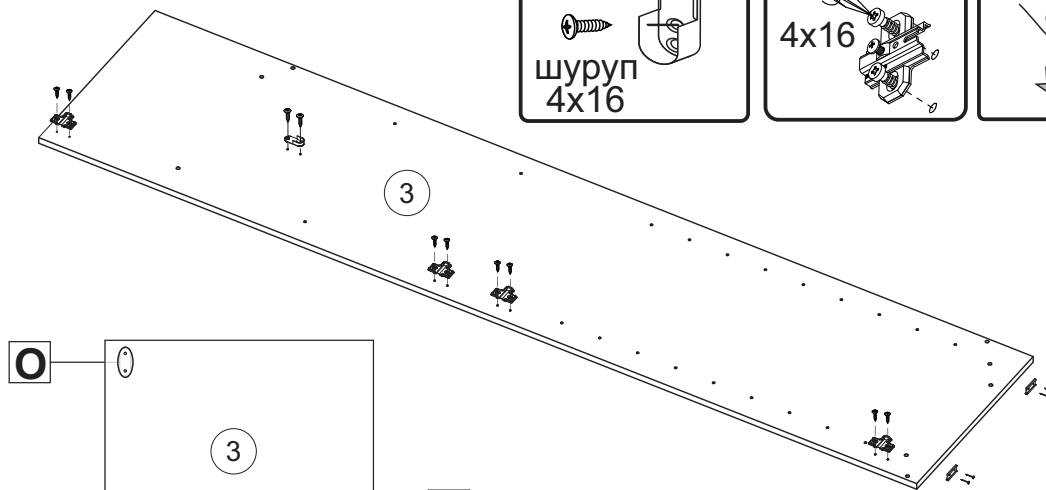
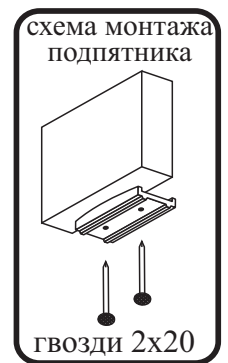
Порядок сборки:

1. Сборку следует проводить вдвоём в сухом помещении на ровной поверхности. Перед сборкой определить место установки изделия, вскрыть все упаковки, закрепить необходимую фурнитуру по наметкам согласно инструкции. После этого можно приступать к дальнейшей сборке.

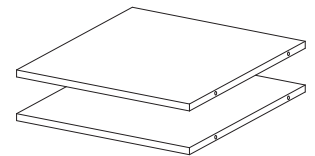
2. Собираем 1-ю часть шкафа углового - пенал.

Подготовьте боковины №3, №4 к дальнейшему монтажу. Для этого:

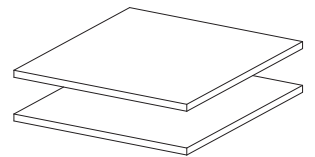
- гвоздями 2x20 набейте подпятники;
- шурупами 4x16 прикрутите штангодержатели (по 1 или 2 шт на боковину в зависимости количества устанавливаемых штанг 1 или 2-х);
- в случае навешивания фасадов - шурупами 4x16 прикрутите ответные планки петель;
- в случае установки ящиков - набейте футорки D5x13 (схема разметки указана ниже);
- в случае установки полок - вставьте полкодержатели (схема разметки указана ниже).



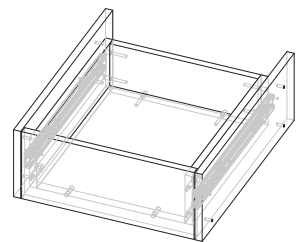
В - вязка



П - полка



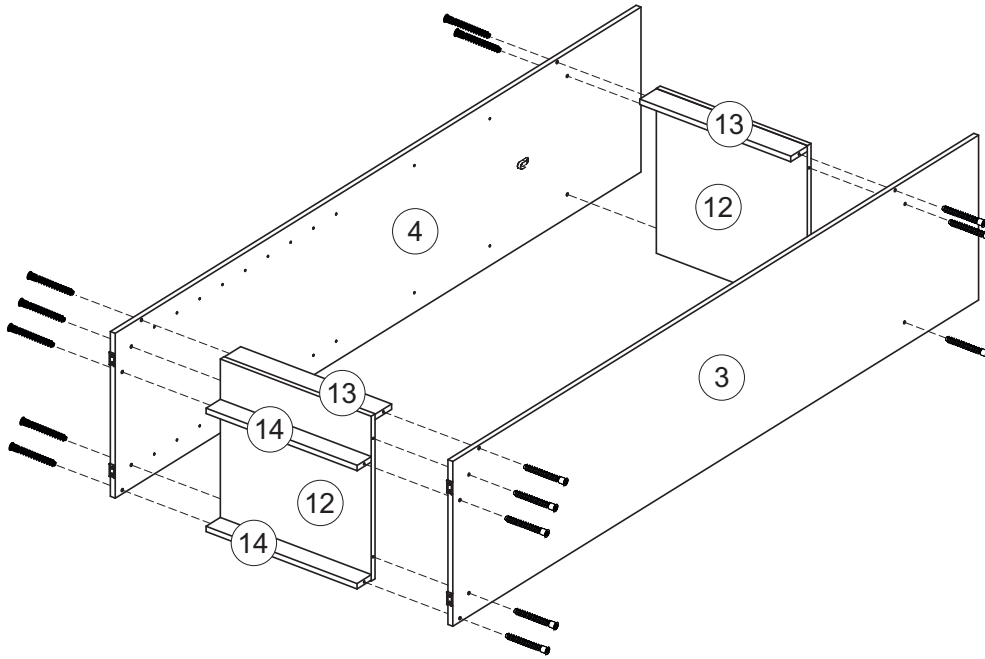
Я - ящик



О - ответная планка петли



3. Соедините евровинтами вязки №12, планки №13, цоколи №14 с боковинами №3, №4.

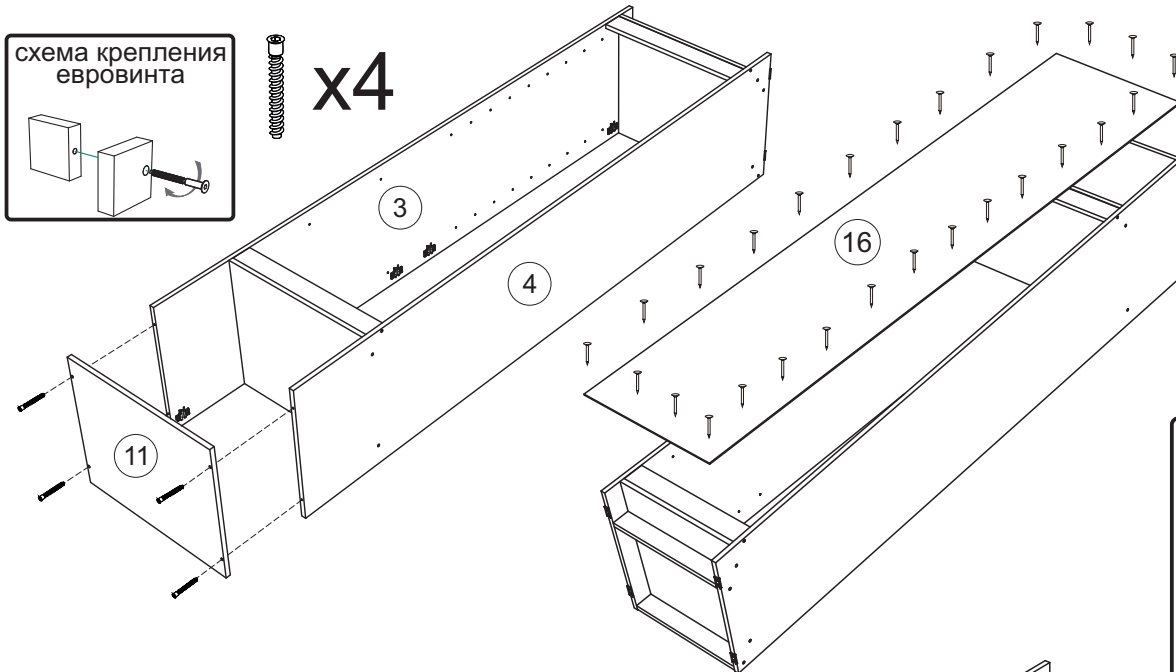


 x16



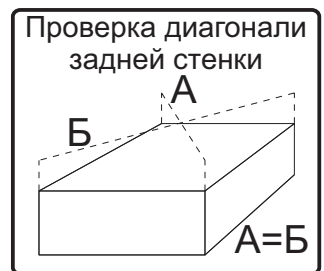
4. Соедините евровинтами крышку №11 с боковинами №3, №4.

5. Выровняйте диагонали при помощи рулетки и гвоздями 2x20 закрепите заднюю стенку №16.



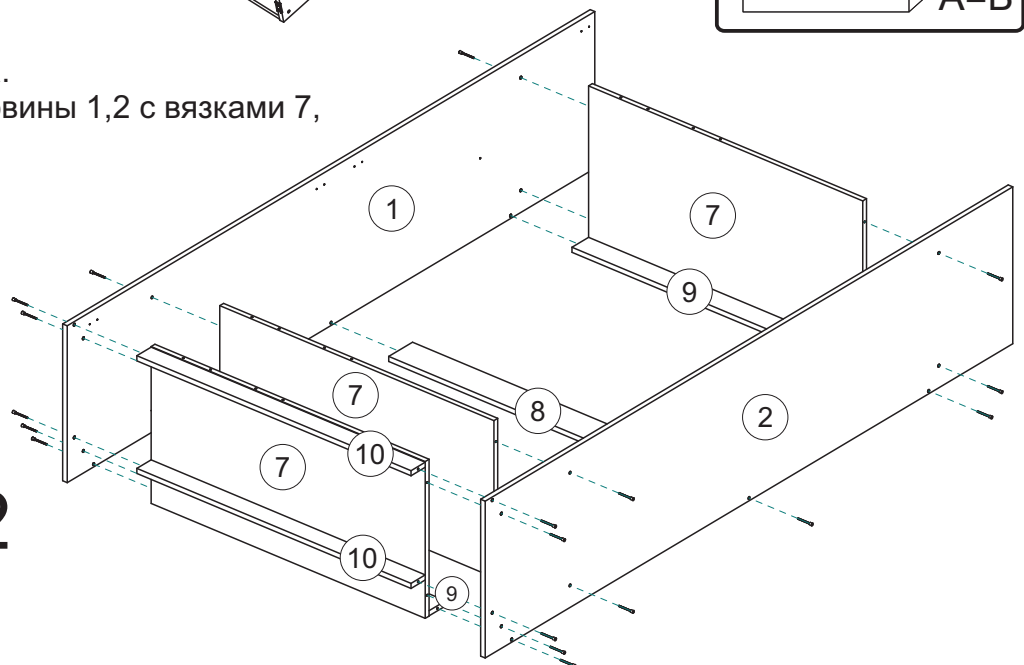
 x4

 x40



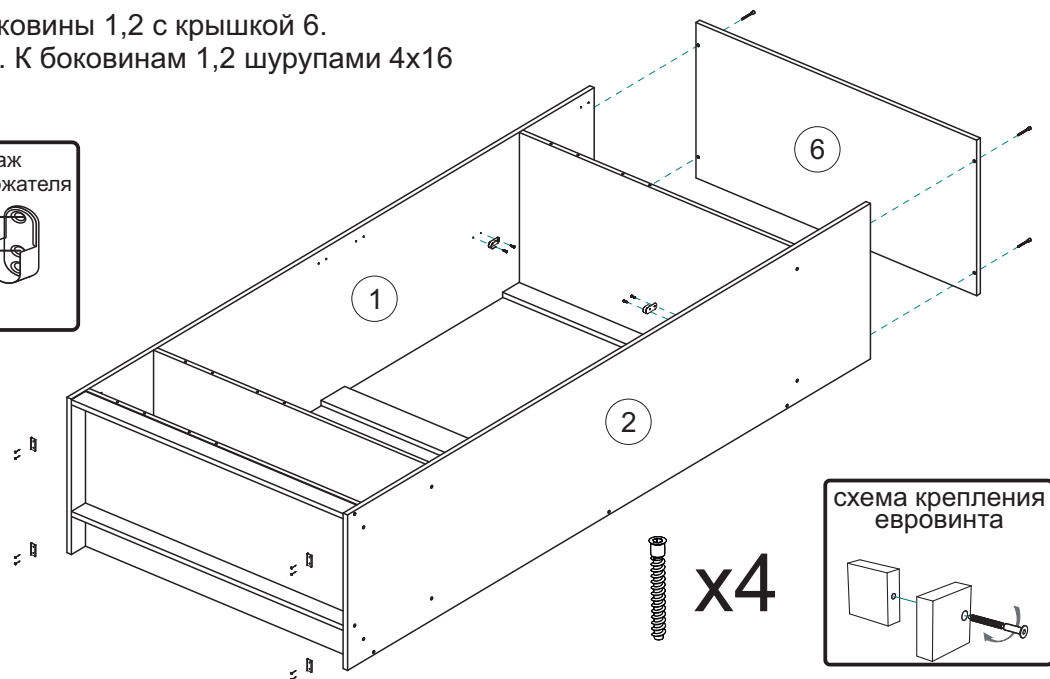
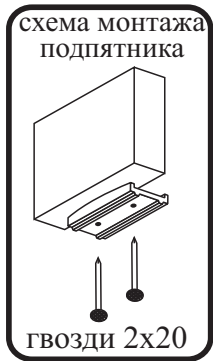
6. Соберите 2-ю часть шкафа.

Соедините евровинтами боковины 1,2 с вязками 7, планками 8,9 и цоколями 10.



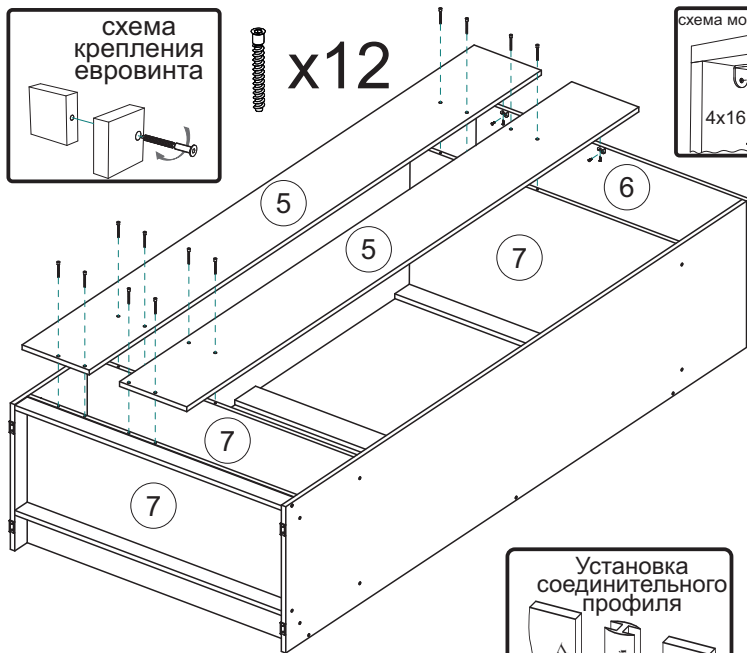
 x22

7. Соедините евровинтами боковины 1,2 с крышкой 6.
Гвоздями набейте подпятники. К боковинам 1,2 шурупами 4x16 закрепите штангодержатели.

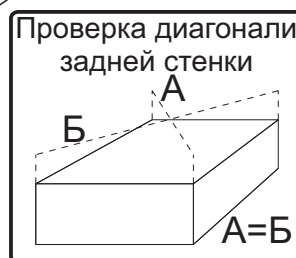
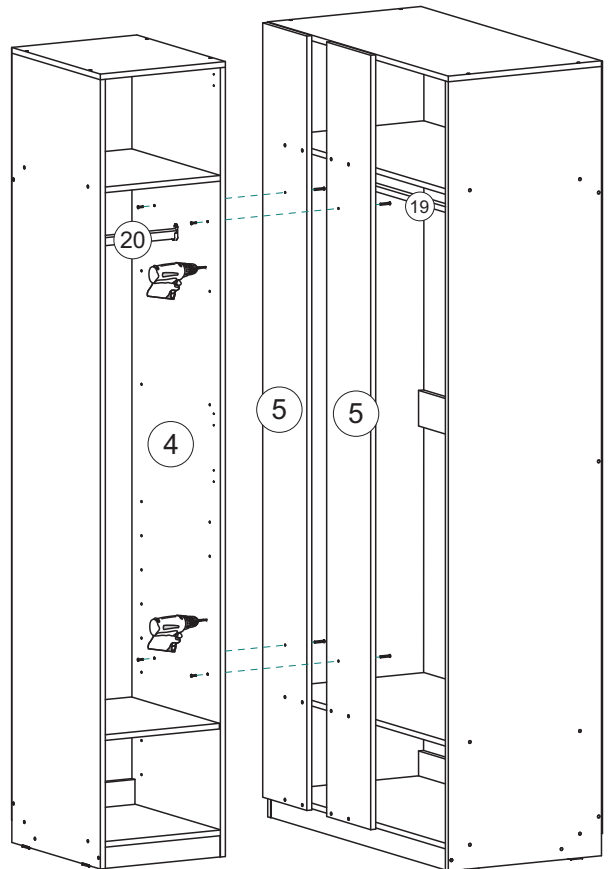
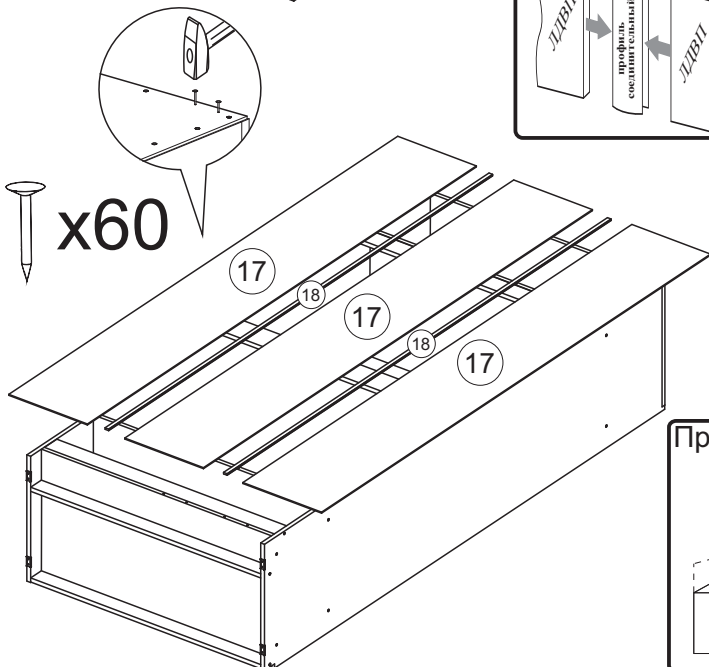


8. Соедините панели №5 с вязками №7 евровинтами и с крышкой 6 уголками и шурупами 4x16.

9. Переверните собранную конструкцию лицевой стороной вниз. Выровняйте диагонали при помощи рулетки и гвоздями 2x20 закрепите задние стенки №17, предварительно соединив их профилем 18.



10. Установите собранные конструкции на своё место, просверлите 4 отверстия D 5мм в боковине 4 и панелях 5 в наиболее удобных местах и скрепите 2 части межсекционной стяжки. Установите штанги 19,20 на свои места.



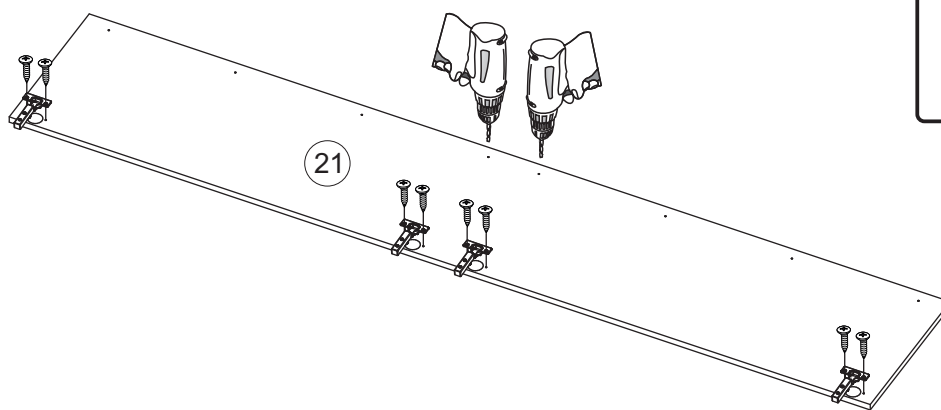
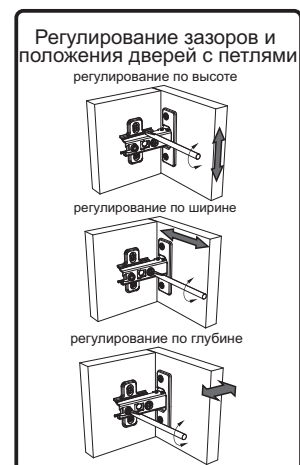
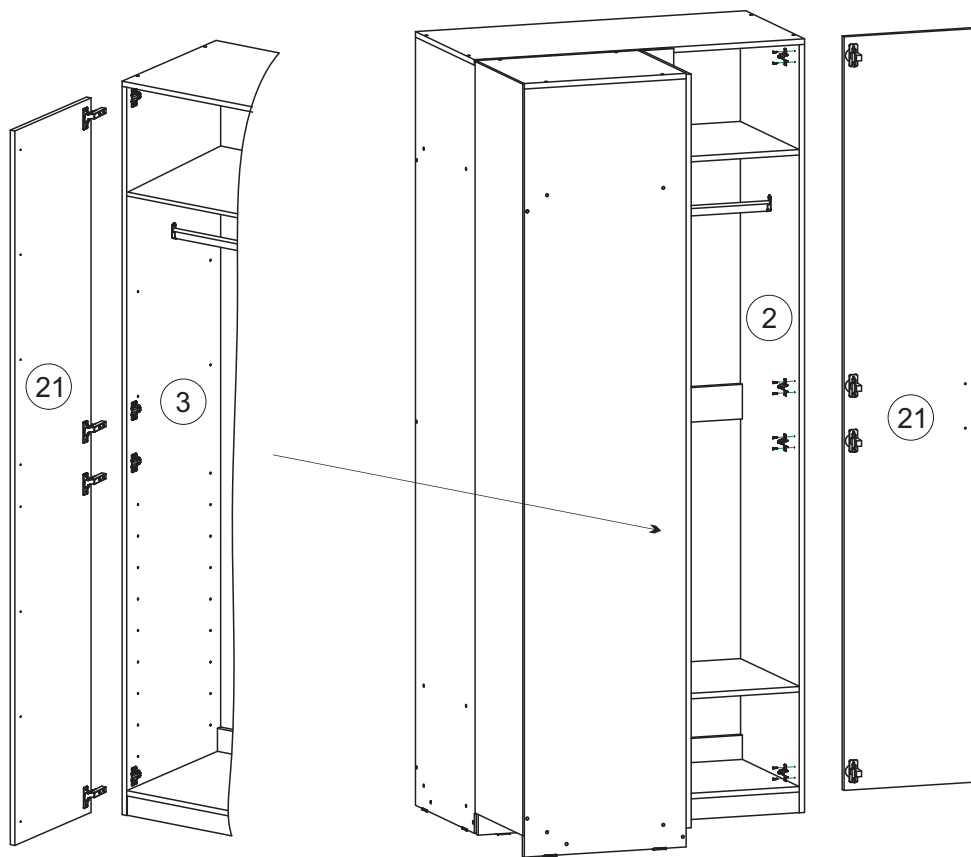
11. Для шкафов с фасадами - шурупами 4x16 закрепите ответные планки петель на боковины 2,3 и прикрутите петли на фасады №21.

Досверлите сверлом Ø5 отверстия под ручку.

Возможно установить как ручку 156 (шаг 128мм), так и ручку 1000 (шаг 320мм).

Ручка крепится винтом М4х20.

Навесьте фасады отрегулируйте зазоры.



СБОРКА И УСТАНОВКА ЯЩИКОВ.

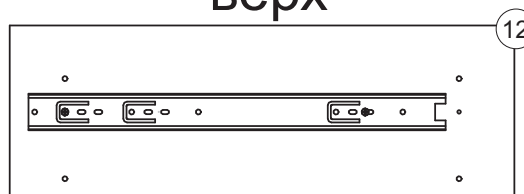
12. Ящик устанавливается в панели №12, а панели №12 крепятся к боковинам №3, №4.

Шурупами 4x16 прикрутите направляющие ящиков на панели №12.

Панель имеет универсальную сверловку и становится левой/правой в зависимости от того, в какую сторону прикручены направляющие.

левая

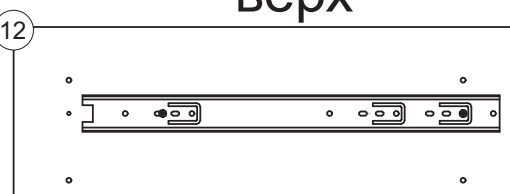
верх



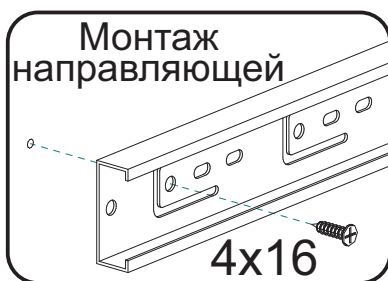
НИЗ

правая

верх

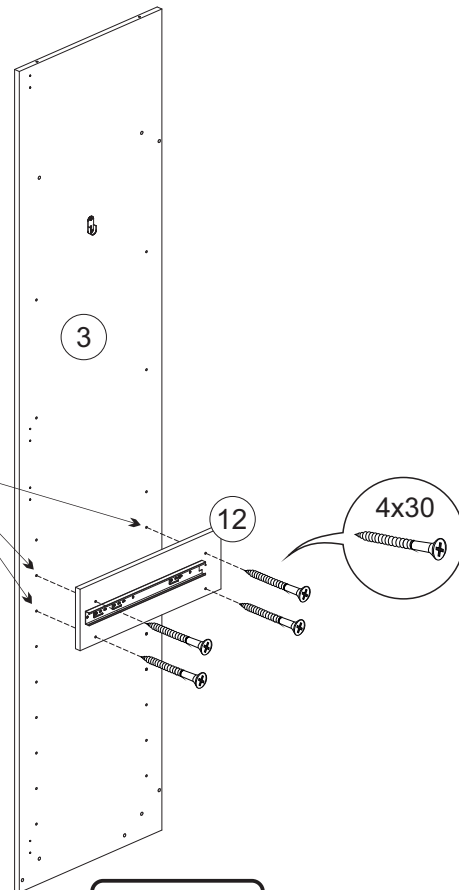


НИЗ



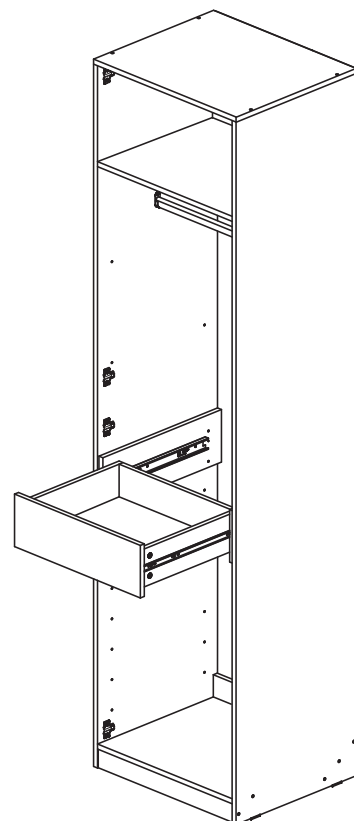
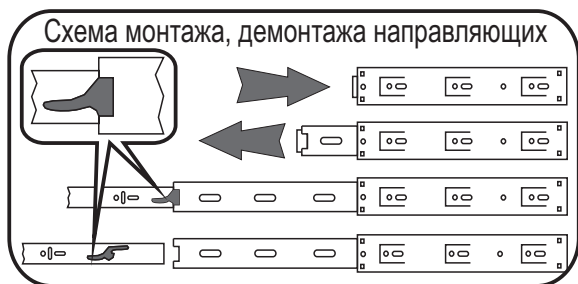
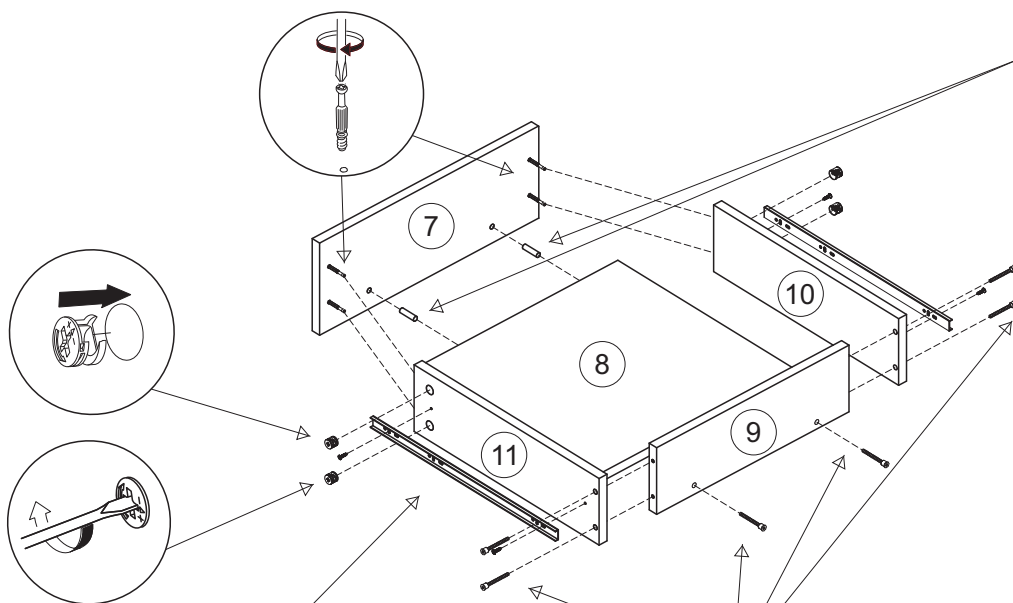
13. Панель к боковине крепится с помощью шурупов 4x30.

На боковинах №3, №4 должны быть набиты футорки в местах крепления к ней панелей №12.



14. Соберите ящик по схеме.

- в фасад №7 вкрутите штоки эксцентриковых стяжек и вставьте шканды;
- соедините евровинтами заднюю стенку ящика с дном ящика №8 и боковинами ящиков №10, №11;
- соедините эксцентриковыми стяжками боковины ящиков №10, №11 с фасадом №7;
- шурупами 4x16 закрепите ответные части направляющих на деталях №10, №11.



В шкаф угловой возможно установить: - до 4 ящиков
- до 5 полок.

Инструкция по уходу за мебелью и правила эксплуатации

Для поддержания надлежащего внешнего вида и увеличение срока эксплуатации рекомендуется соблюдать следующие общие правила:

1. Мебель должна эксплуатироваться в сухих и теплых помещениях, имеющих отопление и вентиляцию при температуре воздуха не ниже +1° и не выше +40°, относительной влажности 65-85%.
2. Расположение мебели ближе одного метра от отопительных приборов и других источников тепла, а также под прямыми солнечными лучами, вызывает ускоренное старение покрытия и деформацию мебельных щитов.
3. Поверхность деталей мебели следует оберегать от попадания влаги во избежание разбухания каркасов, фасадов и столешницы, отклеивания кромок на боковых поверхностях.
4. Следует оберегать поверхность мебели и ее конструктивные элементы от механических повреждений, которые могут быть вызваны воздействием твердых предметов, абразивных порошков, а также чрезмерными физическими нагрузками.
5. Изделия мебели необходимо устанавливать на ровные поверхности.
6. Рекомендуется для чистки преимущественно пользоваться мягкой тканью или замшей, смоченной и хорошо отжатой перед использованием. Всегда тщательно высушивайте (протирайте сухой тканью) смоченные участки по окончании чистки. Не следует использовать средства, обладающие абразивными свойствами, а также губки с покрытием из металлического волокнообразного или стружечного материала при чистке.
7. В процессе эксплуатации мебели возможно ослабление крепежной фурнитуры, необходимо осуществлять «затяжку» всех изделий металлофурнитуры, осуществляющих крепеж и регулировку узлов, обеспечивающих открывание и трансформацию подвижных элементов.

Общие технические указания по сборке.

Для удобства транспортировки и предохранения от повреждений, мебель поставляется в разобранном виде в индивидуальной упаковке. Вы можете собрать ее самостоятельно, либо воспользоваться услугами квалифицированных сборщиков. Не приступайте к сборке, не ознакомившись с инструкцией!

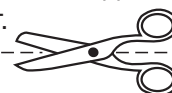
Проверить комплектность каждой упаковки, согласно комплектовочной ведомости. **При обнаружении дефектов или не комплектности к сборке не приступать. Обратитесь к продавцу.** ВНИМАНИЕ! Не рекомендуется одновременно вынимать детали из всех упаковок во избежание их смешивания (можете перепутать детали). Проверить наличие фурнитуры.

Во избежание перекосов и повреждений, а также загрязнения мебели, сборку производить на ровном полу, покрытом тканью или бумагой. Необходимо соблюдать осторожность, чтобы не повредить поверхность деталей. В сборке сложных и больших изделий желательно участие двух человек. Перед началом сборки необходимо определить расположение деталей в изделии в соответствии со схемами сборки и инструкцией.

Производитель оставляет за собой право вносить незначительные изменения в конструкцию, не изменяющую внешний вид и дизайн изделия без предварительного уведомления.

Поставщик гарантирует соответствие товаров требованиям ГОСТа 16371-14 при соблюдении условий транспортировки, хранения, сборки (для мебели поставляемой в разобранном виде), эксплуатации.

Гарантийный срок эксплуатации мебели: детской и для общественных помещений - 18 месяцев, бытовой – 24 месяца. Гарантийный срок при розничной продаже через торговую сеть исчисляются со дня продажи мебели, но в пределах 30 месяцев со дня ее изготовления. Срок эксплуатации 10 лет.



отрезать и
приклеить

Соответствует
ГОСТ 16371-14

Дата изготовления: 20____ год
Гарантийный срок эксплуатации 24 мес.
Срок службы изделия 10 лет.
Материал: ЛДСП