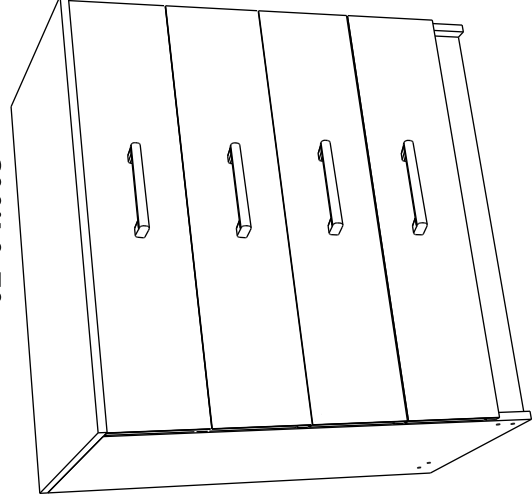


Инструкция по сборке и эксплуатации мебели

Набор мебели для спальни «Фиеста»

Комод с 4-мя ящиками

02-04.005

Габаритные размеры
Ширина (мм): 850
Глубина (мм): 500
Высота (мм): 866

ОБЩИЕ ТЕХНИЧЕСКИЕ УКАЗАНИЯ

Настоятельно рекомендуем перед началом сборки внимательно ознакомиться с данной инструкцией, проверить наличие всех деталей и фурнитуры согласно комплектовочным ведомостям, убедиться в их качестве (отсутствие царапин, сколов, вмятин и т.д.) т.к. претензии по количеству комплектующих и качеству изделия после сборки не принимаются

Сборку советуем производить вдвоем на ровной поверхности, в качестве подкладочного материала рекомендуем использовать гофрокартон от упаковок.

Производитель оставляет за собой право вносить изменения не нарушающих внешнего вида и габаритных размеров изделия (замена крепёжной фурнитуры, ножек, ручек и т. д. на аналог).

Правила эксплуатации

Для длительного сохранения эксплуатационных и эстетических качеств мебели необходимо соблюдать следующие правила по уходу за мебелью во время ее эксплуатации:

- эксплуатировать мебель в сухом, проветриваемом помещении с температурой воздуха от +10 С до +40 С и относительной влажностью воздуха не более 70%
 - в процессе эксплуатации мебели возможно ослабление крепежной фурнитуры - необходимо ее поправлять
 - при эксплуатации изделий имеющие декоративные решения в виде стекла или зеркал необходимо помнить, что эксплуатация стекла и зеркал с трещиной сопряжено с риском получения травм. Следует немедленно заменить стекло/зеркало при появлении трещин.
 - не допускать скопления влаги на поверхностях изделия во избежание набухания шпона и отклейки кромок
 - беречь поверхности от механических повреждений, не ставить на поверхность горячие предметы
 - при чистке использовать влажную ткань с применением специальных средств по уходу за мебелью с последующей протиркой поверхностей насухо
 - не допускайте попадания на поверхность веществ, таких как растворители, бензин, обезжиривающие средства и др.
- Гарантийные обязательства
- Изготовитель гарантирует соответствие мебели требованиям ГОСТ 19917-2014, ТР ТС 025/2012, при соблюдении условий транспортировки, хранения, сборки (для мебели, поставляемой в разобранном виде), эксплуатации.
 - Срок службы изделия - 5 лет (при соблюдении условий эксплуатации мебели).
 - Гарантийный срок эксплуатации мебели - 18 месяцев.

EAC**Набор мебели для спальни «Фиеста»
Комод с 4-мя ящиками
02-04.005****BTS**
МЕБЕЛЬНАЯ КОМПАНИЯСрок службы изделия - 5 лет
Срок гарантии - 24 месяцаСоответствует требованиям
ТР ТС 025/2012

МК БТС, Пензенская область, г. Пенза, ул. Рябова, стр. 9, помещ. 10, литера А

Дата изготовления _____

Д- ИП Подмарёв С.В., 440008,г. Пенза ул. Коммунистическая,д.21,кв.7
Адрес местонахождения: 440068, Россия, г. Пенза, ул. Терновского, д. 222А

Уважаемый покупатель!

Благодарим за выбор мебели марки «BTS». В целях сохранности наша мебель поставляется в разобранном виде. Напоминаем, что в стоимость изделия услуга сборки не включена. Если Вы предпочли собрать мебель самостоятельно, надеемся, что процесс сборки доставит Вам удовольствие и не займет много времени.

При покупке мебели настоятельно рекомендуем убедиться в наличии всех деталей, сверяясь с комплекточной ведомостью, т.к. после сборки изделия претензия по количеству и качеству сборочных единиц не принимаются.

Во избежание недоразумений, просим внимательно следовать алгоритму сборки изделия.

Рекомендации по сборке.

Перед началом сборки и дальнейшей эксплуатации внимательно ознакомьтесь с настоящим руководством и следуйте его рекомендациям.

Для Вашего удобства рекомендуем собирать мебель вдвоем, на ровной поверхности, соблюдая последовательность согласно представленной схеме.

Правила пользования и эксплуатации изделия

Уважаемый покупатель, срок эксплуатации мебели напрямую зависит от Вашего бережного отношения к ней:

- Не допускайте попадания воды на изделие во избежание разбухания поверхностей. В случае контакта с водой, насухо протрите поверхность мягкой тканью.
- Не ударяйте поверхность острыми, тяжелыми или твердыми предметами.
- Не ставьте на поверхность раскаленные предметы.
- При чистке, во избежание повреждения поверхностей, не используйте щетки, жесткие ткани, зернистые порошки. Для ухода за мебелью используйте специальные средства, предназначенные для мебели.
- Не допускайте попадания на поверхность веществ, таких как растворители, бензин, обезжиривающие средства и т.п.
- Периодически, в случае ослабления резьбовых соединений, необходима их подтяжка.
- Если у Вас возникает желание самостоятельно модифицировать изделие, помните, что в этом случае наша гарантия на товар распространяться не будет.
- Несоблюдение каких-либо из вышеуказанных условий, приведшее к возникновению недостатков мебели, является основанием для утраты права на гарантийное обслуживание.

Комплектация фурнитурой

Обозначение	Наименование	Кол-во	Ед.изм.
	Направляющая роликовая 450 мм.	4	кмп.
	Ручка №50 (192 мм)	4	шт.
	Подпятник	4	шт.
	Заглушка		шт.
	Евроключ	1	шт.
	Евровинт 7x50	16	шт.
	Шуруп 4x16	3	шт.
	Эксцентриксовая стяжка	12	шт.
	Гвоздь 2x20	10	шт.
	Шкант 8x30	20	шт.

Комплектация деталей

Поз.	Наименование	Длина	Ширина	Кол-во	№ уп-ки
1	Боковина левая	850	470	1	1
2	Боковина правая	850	470	1	1
3	Крышка	852	500	1	1
4	Бок ящика	450	140	8	1
5	Вязка ящика	760	140	4	1
6	Цоколь	80	818	2	1
7	Фасад	190	846	4	1
8	ЛДВП	800	421	2	1
9	ЛДВП	790	454	4	1
10	Брус соединительный	786		1	1

Схема сборки Комод - 850 «Фiesta»

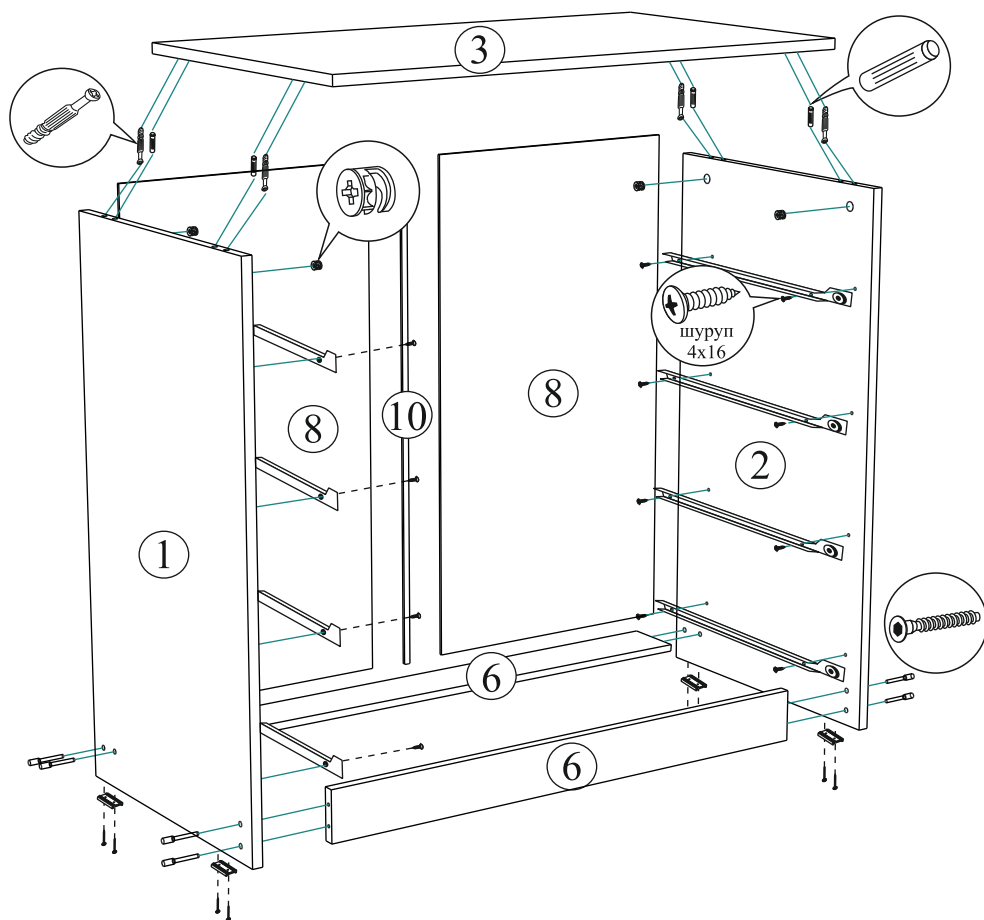
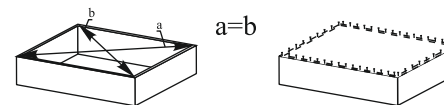
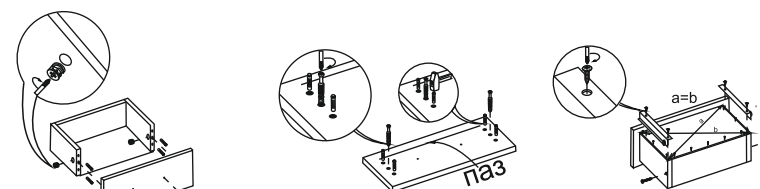


Рис.1



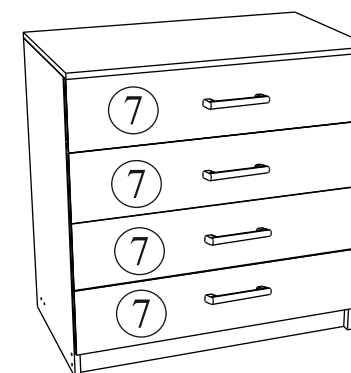
Для правильного открывания и ящиков, необходимо выровнять диагонали каркаса изделия (Рис.1) и только потом прибить ЛДВП не нарушая диагонали.

Порядок сборки выдвижного ящика



ВНИМАНИЕ!!!

Боковины ящика закромлены с одной стороны, поэтому отверстия под стяжку направлены в одну сторону .

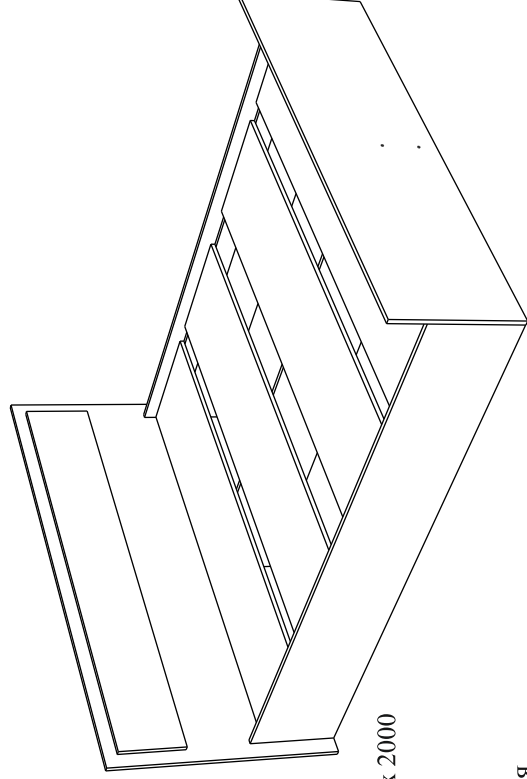


Качество мебели зависит от качества сборки.
Рекомендуем доверять сборку специалистам.

МК БТС, Пензенская область, г. Пенза, ул. Рябова, стр. 9, помещ. 10, литера А

Инструкция по сборке и эксплуатации мебели

Набор мебели для спальни «Фиеста» Кровать двойная 1,2/1,4/1,6



Габаритные размеры
Ширина (мм): 1750 / 1550 / 1350
Глубина (мм): 2030
Высота (мм): 750

Спальное место: 1600 / 1400 / 1200 x 2000

ОБЩИЕ ТЕХНИЧЕСКИЕ УКАЗАНИЯ

Настоятельно рекомендуем перед началом сборки внимательно ознакомиться с данной инструкцией, проверить наличие всех деталей и фурнитуры согласно комплекточным ведомостям, убедиться в их качестве (отсутствие царапин, сколов, вмятин и т.д.) т.к. претензии по количеству комплектующих и качеству изделия после сборки не принимаются

Сборку советуем производить вдвоём на ровной поверхности, в качестве подкладочного материала рекомендуем использовать гофрокартон от упаковок.

Производитель оставляет за собой право вносить изменения не нарушающих внешнего вида и габаритных размеров изделия (замена крепёжной фурнитуры, ножек, ручек и т. д. на аналог).

Правила эксплуатации

Для длительного сохранения эксплуатационных и эстетических качеств мебели необходимо соблюдать следующие правила по уходу за мебелью во время ее эксплуатации:

- эксплуатировать мебель в сухом, проветриваемом помещении с температурой воздуха от +10 С до +40 С и относительной влажностью воздуха не более 70%
- в процессе эксплуатации мебели возможно ослабление крепежной фурнитуры - необходимо ее поправлять
- при эксплуатации изделий имеющие декоративные решения в виде стекла или зеркал необходимо помнить, что эксплуатация стекла и зеркал с трещиной сопряжено с риском получения травм. Следует немедленно заменить стекло/зеркало при появлении трещин.
- не допускать скопления влаги на поверхностях изделия во избежание набухания щитов и отклейки кромок
- беречь поверхности от механических повреждений, не ставить на поверхность горячие предметы
- при чистке использовать влажную ткань с применением специальных средств по уходу за мебелью с последующей протиркой поверхностей насухо
- не допускайте попадания на поверхность веществ, таких как растворители, бензин, обезжиривающие средства и др.

Гарантийные обязательства

- Изготовитель гарантирует соответствие мебели требованиям ГОСТ 19917-2014, ТР ТС 025/2012, при соблюдении условий транспортировки, хранения, сборки (для мебели, поставляемой в разобранном виде), эксплуатации.
- Срок службы изделия - 5 лет (при соблюдении условий эксплуатации мебели).
- Гарантийный срок эксплуатации мебели - 18 месяцев.

EAC**Набор мебели для спальни «Фиеста»
Кровать двойная 1,2/1,4/1,6****BTS**
МЕБЕЛЬНАЯ КОМПАНИЯ

Срок службы изделия - 5 лет
Срок гарантии - 18 месяцев

Соответствует требованиям
ТР ТС 025/2012

МК БТС, Пензенская область, г. Пенза, ул. Рябова, стр. 9, помещ. 10, литера А

Дата изготовления _____

Уважаемый покупатель!

Благодарим за выбор мебели марки «BTS». В целях сохранности наша мебель поставляется в разобранном виде. Напоминаем, что в стоимость изделия услуга сборки не включена. Если Вы предпочли собрать мебель самостоятельно, надеемся, что процесс сборки доставит Вам удовольствие и не займет много времени.

При покупке мебели настоятельно рекомендуем убедиться в наличии всех деталей, сверяясь с комплектовочной ведомостью, т.к. после сборки изделия претензия по количеству и качеству сборочных единиц не принимаются.

Во избежание недоразумений, просим внимательно следовать алгоритму сборки изделия.

Рекомендации по сборке.

Перед началом сборки и дальнейшей эксплуатации внимательно ознакомьтесь с настоящим руководством и следуйте его рекомендациям.

Для Вашего удобства рекомендуем собирать мебель вдвоем, на ровной поверхности, соблюдая последовательность согласно представленной схеме.

Правила пользования и эксплуатации изделия

Уважаемый покупатель, срок эксплуатации мебели напрямую зависит от Вашего бережного отношения к ней:

- Не допускайте попадания воды на изделие во избежание разбухания поверхностей. В случае контакта с водой, насухо протрите поверхность мягкой тканью.
- Не ударяйте поверхность острыми, тяжелыми или твердыми предметами.
- Не ставьте на поверхность раскаленные предметы.
- При чистке, во избежание повреждения поверхностей, не используйте щетки, жесткие ткани, зернистые порошки. Для ухода за мебелью используйте специальные средства, предназначенные для мебели.
- Не допускайте попадания на поверхность веществ, таких как растворители, бензин, обезжиривающие средства и т.п.
- Периодически, в случае ослабления резьбовых соединений, необходима их подтяжка.
- Если у Вас возникает желание самостоятельно модифицировать изделие, помните, что в этом случае наша гарантия на товар распространяться не будет.
- Несоблюдение каких-либо из вышеуказанных условий, приведшее к возникновению недостатков мебели, является основанием для утраты права на гарантийное обслуживание.

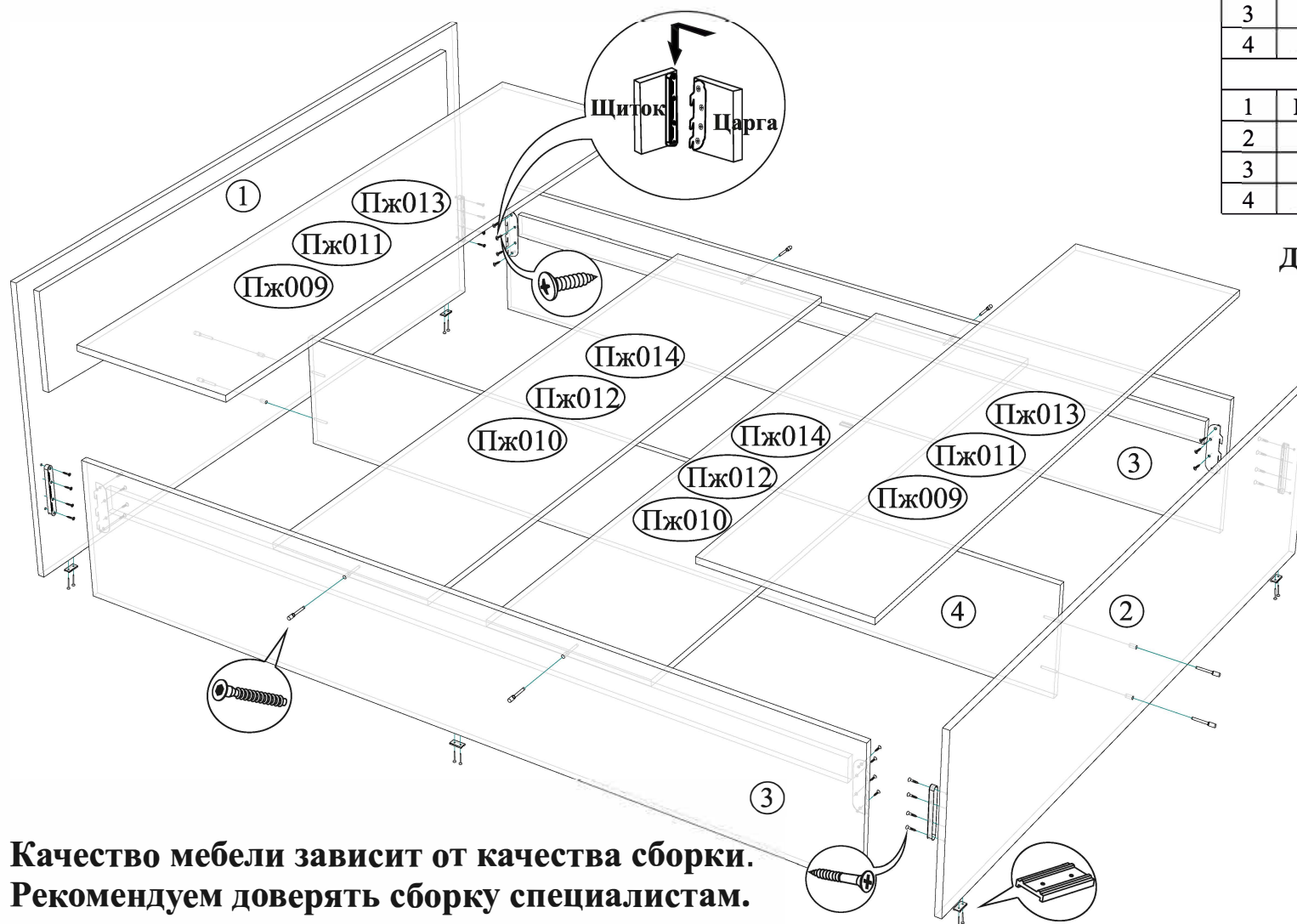
Комплектация фурнитурой

Обозначение	Наименование	Кол-	Ед.из
	Навес для царг	2	кмп.
	Евроключ	1	шт.
	Евровинт	8	шт.
	Заглушки	8	шт.
	Шуруп 4x16	16	шт.
	Шуруп 4x25	16	шт.
	Гвозди 2x20	12	шт.
	Подпятник	6	шт.

Схема сборки Кровать 1,6;1,4;1,2х2,0

Комплектация деталей

Поз.	Наименование	Длина	Ширина	Кол-во	№ уп-ки
Кровать 1,6 х 2,0					
1	Щит головной	1750	750	1	1
2	Щит ножной	1634	450	1	1
3	Царга	2000	320	2	2
4	Царга (ДСП)	2000	256	1	2
Кровать 1,4 х 2,0					
1	Щит головной	1550	750	1	1
2	Щит ножной	1434	450	1	1
3	Царга	2000	320	2	2
4	Царга (ДСП)	2000	256	1	2
Кровать 1,2 х 2,0					
1	Щит головной	1350	750	1	1
2	Щит ножной	1234	450	1	1
3	Царга	2000	320	2	2
4	Царга (ДСП)	2000	256	1	2



Для комплектации кровати проложками

Кровать 1,6 х 2,0

Поз.	Наименование	Длина	Ширина	Кол-во
Пж009	Проложка	1600	420	2
Пж010	Проложка	1600	420	2

Кровать 1,4 х 2,0

Поз.	Наименование	Длина	Ширина	Кол-во
Пж013	Проложка	1400	420	2
Пж014	Проложка	1400	420	2

Кровать 1,2 х 2,0

Поз.	Наименование	Длина	Ширина	Кол-во
Пж011	Проложка	1200	420	2
Пж012	Проложка	1200	420	2

**Качество мебели зависит от качества сборки.
Рекомендуем доверять сборку специалистам.**

МК БТС, Пензенская область, г. Пенза, ул. Рябова, стр. 9, помещ. 10, литера А

Инструкция по сборке и эксплуатации мебели

Набор мебели для спальни «Фиеста» Тумба прикроватная с двумя ящиками

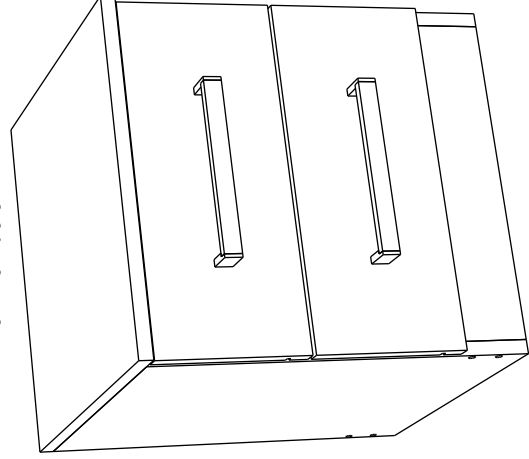
02-04.004

Габаритные размеры

Ширина: 400

Высота: 450

Глубина: 410



ОБЩИЕ ТЕХНИЧЕСКИЕ УКАЗАНИЯ

Настоятельно рекомендуем перед началом сборки внимательно ознакомиться с данной инструкцией, проверить наличие всех деталей и фурнитуры согласно комплектовочным ведомостям, убедиться в их качестве (отсутствие царапин, сколов, вмятин и т.д.) т.к. претензии по качеству комплектующих и качеству изделия после сборки не принимаются

Сборку советуем производить вдвоем на ровной поверхности, в качестве подкладочного материала рекомендуем использовать гофрокартон от упаковок.

Производитель оставляет за собой право вносить изменения не нарушающих внешнего вида и габаритных размеров изделия (замена крепёжной фурнитуры, ножек, ручек и т. д. на аналог).

Правила эксплуатации

Для длительного сохранения эксплуатационных и эстетических качеств мебели необходимо соблюдать следующие правила по уходу за мебелью во время ее эксплуатации:

- эксплуатировать мебель в сухом, проветриваемом помещении с температурой воздуха от +10 С до +40 С и относительной влажностью воздуха не более 70%
- в процессе эксплуатации мебели возможно ослабление крепежной фурнитуры - необходимо ее поправлять
- при эксплуатации изделий имеющие декоративные решения в виде стекла или зеркал необходимо помнить, что эксплуатация стекла и зеркал с трещиной сопряжено с риском получения травм. Следует немедленно заменить стекло/зеркало при появлении трещин.
- не допускать скопления влаги на поверхностях изделия во избежание набухания шпигов и отклейки кромок
- беречь поверхности от механических повреждений, не ставить на поверхность горячие предметы
- при чистке использовать влажную ткань с применением специальных средств по уходу за мебелью с последующей протиркой поверхностей насухо
- не допускайте попадания на поверхность веществ, таких как растворители, бензин, обезжиривающие средства и др.

Гарантийные обязательства

- Изготовитель гарантирует соответствие мебели требованиям ГОСТ 16371-2014, ТР ТС 025/2012, при соблюдении условий транспортировки, хранения, сборки (для мебели, поставляемой в разобранном виде), эксплуатации.
- Срок службы изделия - 5 лет (при соблюдении условий эксплуатации мебели).
- Гарантийный срок эксплуатации мебели - 24 месяца.

EAC

**Набор мебели для спальни «Фиеста»
Тумба прикроватная с двумя ящиками
02-04.004**

BTS
МЕБЕЛЬНАЯ КОМПАНИЯ

Срок службы изделия - 5 лет

Срок гарантии - 24 месяца

Соответствует требованиям

ТР ТС 025/2012

МК БТС, Пензенская область, г. Пенза, ул. Рябова, стр. 9, помещ. 10, литера А

Дата изготовления _____

Уважаемый покупатель!

Благодарим за выбор мебели марки «BTS». В целях сохранности наша мебель поставляется в разобранном виде. Напоминаем, что в стоимость изделия услуга сборки не включена. Если Вы предпочли собрать мебель самостоятельно, надеемся, что процесс сборки доставит Вам удовольствие и не займет много времени.

При покупке мебели настоятельно рекомендуем убедиться в наличии всех деталей, сверяясь с комплектовочной ведомостью, т.к. после сборки изделия претензия по количеству и качеству сборочных единиц не принимаются.

Во избежание недоразумений, просим внимательно следовать алгоритму сборки изделия.

Рекомендации по сборке.

Перед началом сборки и дальнейшей эксплуатации внимательно ознакомьтесь с настоящим руководством и следуйте его рекомендациям.

Для Вашего удобства рекомендуем собирать мебель вдвоем, на ровной поверхности, соблюдая последовательность согласно представленной схеме.

Правила пользования и эксплуатации изделия

Уважаемый покупатель, срок эксплуатации мебели напрямую зависит от Вашего бережного отношения к ней:

- Не допускайте попадания воды на изделие во избежание разбухания поверхностей. В случае контакта с водой, насухо протрите поверхность мягкой тканью.
- Не ударяйте поверхность острыми, тяжелыми или твердыми предметами.
- Не ставьте на поверхность раскаленные предметы.
- При чистке, во избежание повреждения поверхностей, не используйте щетки, жесткие ткани, зернистые порошки. Для ухода за мебелью используйте специальные средства, предназначенные для мебели.
- Не допускайте попадания на поверхность веществ, таких как растворители, бензин, обезжиривающие средства и т.п.
- Периодически, с случае ослабления резьбовых соединений, необходима их подтяжка.
- Если у Вас возникает желание самостоятельно модифицировать изделие, помните, что в этом случае наша гарантия на товар распространяться не будет.
- Несоблюдение каких-либо из вышеуказанных условий, приведшее к возникновению недостатков мебели, является основанием для утраты права на гарантийное обслуживание.

Комплектация фурнитурой

Обозначение	Наименование	Кол-во	Ед.изм.
	Направляющая роликовая 350 мм.	4	кмп.
	Ручка №50 (192 мм)	4	шт.
	Эксцентриксовая стяжка	16	шт.
	Евроключ	1	шт.
	Евровинт 7x50	24	шт.
	Шкант 8x30	24	шт.
	Шуруп 4x16	32	шт.
	Гвоздь 2x20	110	шт.
	Подпятник	8	шт.
	Заглушка	16	шт.

Комплектация деталями

Поз.	Наименование	Длина	Ширина	Кол-во	№ уп-ки
1	Боковина левая	434	384	2	1
2	Боковина правая	434	384	2	1
3	Крышка	400	410	2	1
4	Бок ящика	350	123	8	1
5	Вязка ящика	310	123	4	1
6	Цоколь	80	368	4	1
7	Фасад	173	396	4	1
8	ЛДВП	395	395	2	1
9	ЛДВП	340	355	4	1

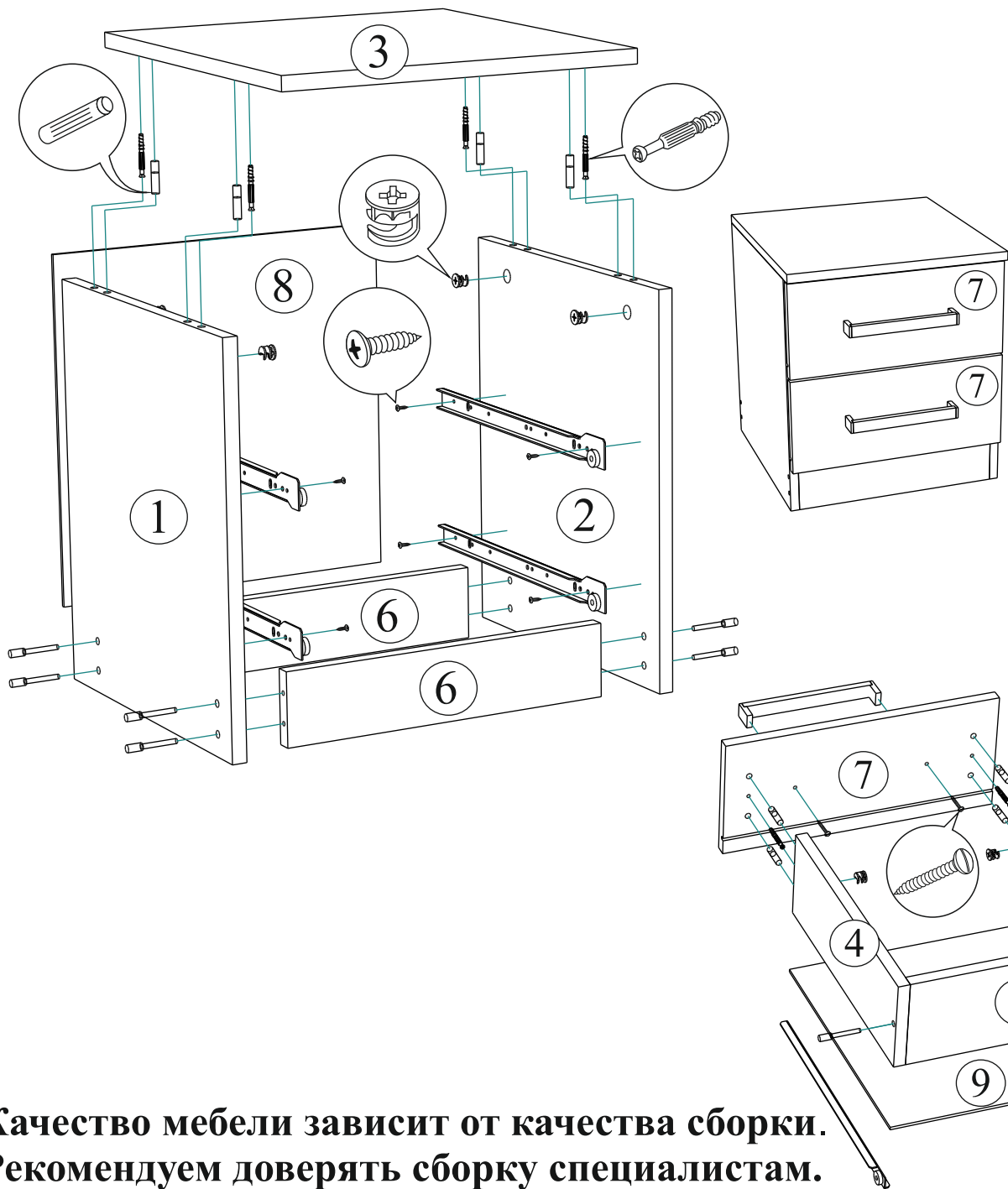
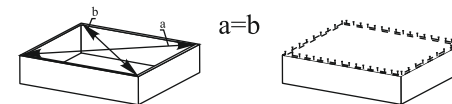
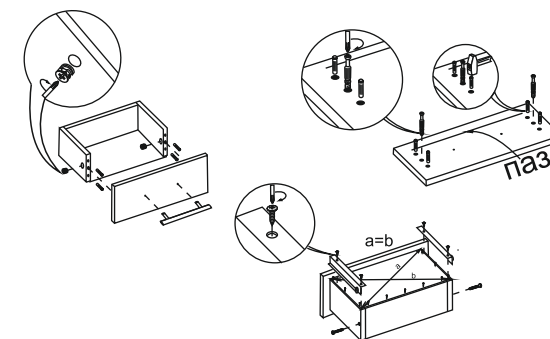


Рис.1



Для правильного открывания и ящиков, необходимо выровнять диагонали каркаса изделия (Рис.1) и только потом прибить ЛДВП не нарушая диагонали.

Порядок сборки выдвижного ящика



ВНИМАНИЕ!!!

Боковины ящика закромлены с одной стороны, поэтому отверстия под стяжку направлены в одну сторону.

**Качество мебели зависит от качества сборки.
Рекомендуем доверять сборку специалистам.**

Инструкция по сборке и эксплуатации мебели

Набор мебели для спальни «Фиеста»

Шкаф для одежды 3-дверный

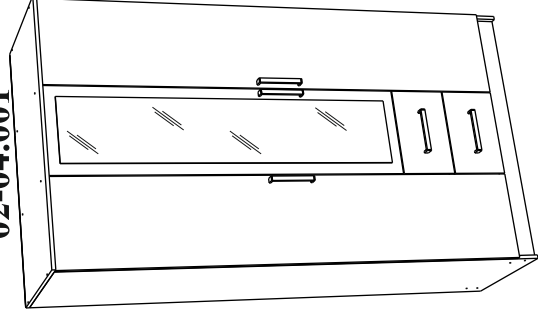
02-04.001

Габаритные размеры

Ширина: 1200

Высота: 2216

Глубина: 610



ОБЩИЕ ТЕХНИЧЕСКИЕ УКАЗАНИЯ

Настоятельно рекомендуем перед началом сборки внимательно ознакомиться с данной инструкцией, проверить наличие всех деталей и фурнитуры согласно комплектовочным ведомостям, убедиться в их качестве (отсутствие царапин, сколов, вмятин и т.д.) т.к. претензии по качеству комплектующих и качеству изделия после сборки не принимаются

Сборку советуем производить вдвоем на ровной поверхности, в качестве подкладочного материала рекомендуем использовать гофрокартон от упаковок.

Производитель оставляет за собой право вносить изменения не нарушающих внешнего вида и габаритных размеров изделия (замена крепёжной фурнитуры, ножек, ручек и т. д. на аналог).

Правила эксплуатации

Для длительного сохранения эксплуатационных и эстетических качеств мебели необходимо соблюдать следующие правила по уходу за мебелью во время ее эксплуатации:

- эксплуатировать мебель в сухом, проветриваемом помещении с температурой воздуха от +10 С до +40 С и относительной влажностью воздуха не более 70%
- в процессе эксплуатации мебели возможно ослабление крепежной фурнитуры - необходимо ее поправлять
- при эксплуатации изделий имеющие декоративные решения в виде стекла или зеркал необходимо помнить, что эксплуатация стекла и зеркал с трещиной сопряжено с риском получения травм. Следует немедленно заменить стекло/зеркало при появлении трещин.
- не допускать скопления влаги на поверхностях изделия во избежание набухания шпигов и отклейки кромок
- беречь поверхности от механических повреждений, не ставить на поверхность горячие предметы
- при чистке использовать влажную ткань с применением специальных средств по уходу за мебелью с последующей протиркой поверхностей насухо
- не допускайте попадания на поверхность веществ, таких как растворители, бензин, обезжиривающие средства и др.

Гарантийные обязательства

- Изготовитель гарантирует соответствие мебели требованиям ГОСТ 16371-2014, ТР ТС 025/2012, при соблюдении условий транспортировки, хранения, сборки (для мебели, поставляемой в разобранном виде), эксплуатации.
- Срок службы изделия - 5 лет (при соблюдении условий эксплуатации мебели).
- Гарантийный срок эксплуатации мебели - 24 месяца.

EAC**Набор мебели для спальни «Фиеста»****Шкаф для одежды 3-дверный****02-04.001****BTS**
МЕБЕЛЬНАЯ КОМПАНИЯ

Срок службы изделия - 5 лет

Срок гарантии - 24 месяца

Соответствует требованиям

ТР ТС 025/2012

МК БТС, Пензенская область, г. Пенза, ул. Рябова, стр. 9, помещ. 10, литера А

Дата изготовления _____

Уважаемый покупатель!

Благодарим за выбор мебели марки «BTS». В целях сохранности наша мебель поставляется в разобранном виде. Напоминаем, что в стоимость изделия услуга сборки не включена. Если Вы предпочли собрать мебель самостоятельно, надеемся, что процесс сборки доставит Вам удовольствие и не займет много времени.

При покупке мебели настоятельно рекомендуем убедиться в наличии всех деталей, сверяясь с комплекточной ведомостью, т.к. после сборки изделия претензия по количеству и качеству сборочных единиц не принимаются.

Во избежание недоразумений, просим внимательно следовать алгоритму сборки изделия.

Рекомендации по сборке.

Перед началом сборки и дальнейшей эксплуатации внимательно ознакомьтесь с настоящим руководством и следуйте его рекомендациям.

Для Вашего удобства рекомендуем собирать мебель вдвоем, на ровной поверхности, соблюдая последовательность согласно представленной схеме.

Правила пользования и эксплуатации изделия

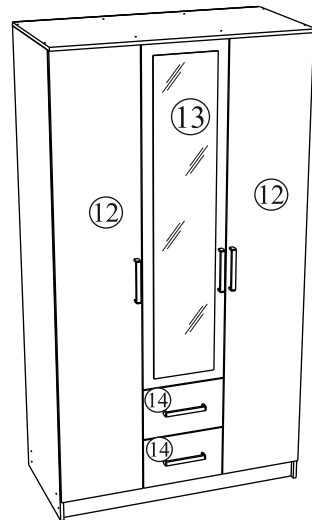
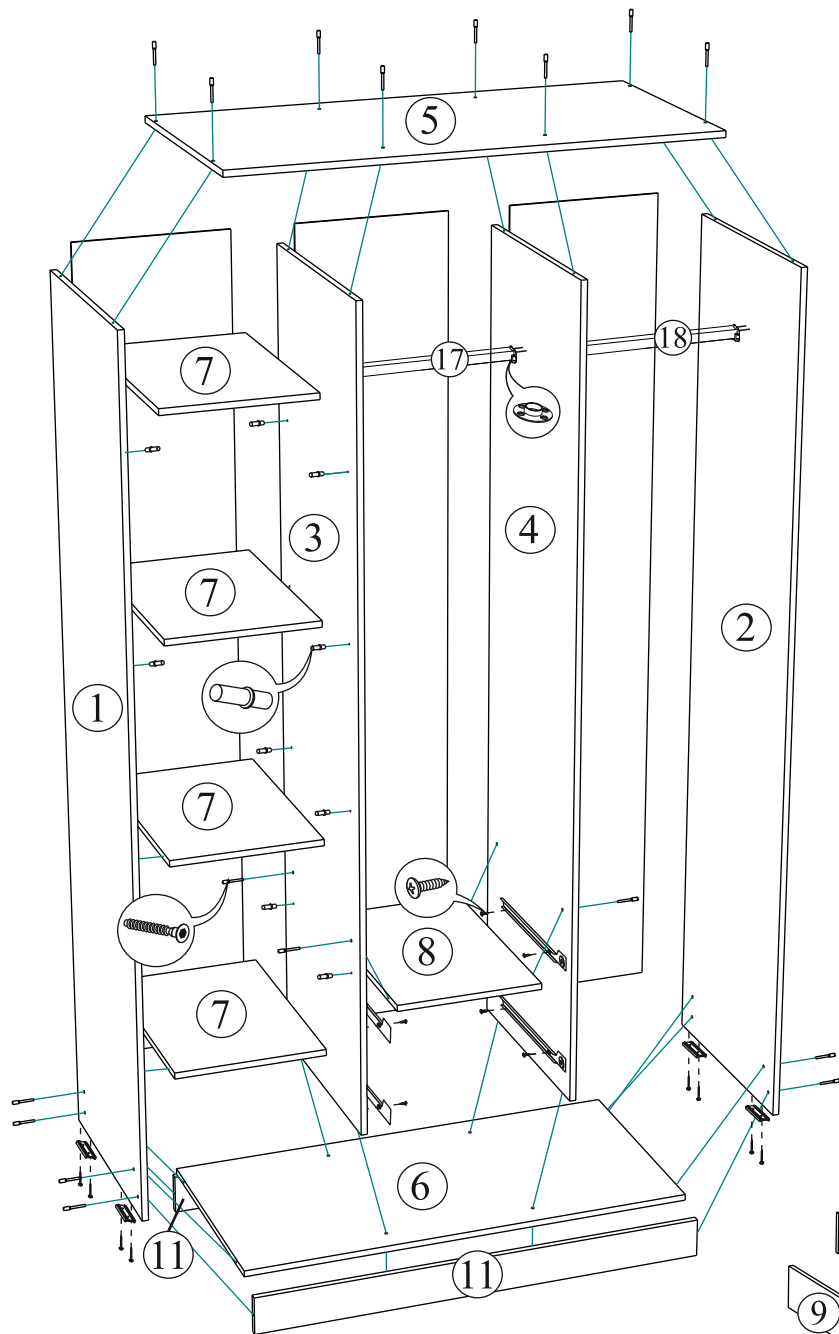
Уважаемый покупатель, срок эксплуатации мебели напрямую зависит от Вашего бережного отношения к ней:

- Не допускайте попадания воды на изделие во избежание разбухания поверхностей. В случае контакта с водой, насухо протрите поверхность мягкой тканью.
- Не ударяйте поверхность острыми, тяжелыми или твердыми предметами.
- Не ставьте на поверхность раскаленные предметы.
- При чистке, во избежание повреждения поверхностей, не используйте щетки, жесткие ткани, зернистые порошки. Для ухода за мебелью используйте специальные средства, предназначенные для мебели.
- Не допускайте попадания на поверхность веществ, таких как растворители, бензин, обезжиривающие средства и т.п.
- Периодически, в случае ослабления резьбовых соединений, необходима их подтяжка.
- Если у Вас возникает желание самостоятельно модифицировать изделие, помните, что в этом случае наша гарантия на товар распространяться не будет.
- Несоблюдение каких-либо из вышеуказанных условий, приведшее к возникновению недостатков мебели, является основанием для утраты права на гарантийное обслуживание.

Комплектация фурнитурой

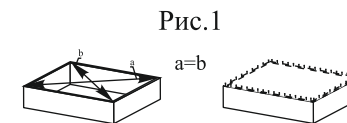
Обозначение	Наименование	Кол-во	Ед.изм.
	Петля 4-х шарнирная накладная	11	шт.
	Направляющая роликовая 450 мм.	2	кмп.
	Ручка №50 (192 мм)	5	шт.
	Евроключ	1	шт.
	Еврошуруп	28	шт.
	Заглушка	14	шт.
	Эксцентриковая стяжка	4	шт.
	Полкодержатель	16	шт.
	Шкант	8	шт.
	Фланец Ф25мм	4	шт.
	Шуруп 4x16	72	шт.
	Гвоздь 2x20	190	шт.
	Подпятник	6	шт.
	Краб	20	шт.
	Заглушка технологическая Ф5	8	шт.

Схема сборки Шкаф 3-х створчатый «Фиеста»

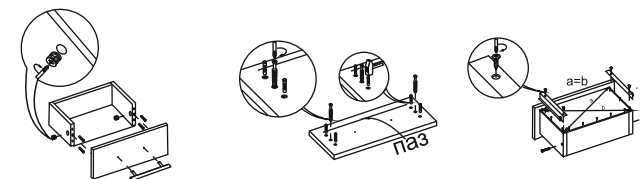


Поз.	Наименование	Длина	Ширина	Кол-во	№ уп-ки
1	Боковина левая	2200	576	1	1
2	Боковина правая	2200	576	1	1
3	Перегородка левая	2083	576	1	1
4	Перегородка правая	2083	576	1	1
5	Крышка	1200	610	1	3
6	Вязка	1168	576	1	3
7	Полка	560	380	4	3
8	Вязка	374	576	1	3
9	Боковина ящика	200	450	4	3
10	Задник ящика	200	316	2	3
11	Цоколь	100	1168	2	3
12	Створка	2096	396	2	2
13	Створка	1590	396	1	2
14	Фасад	250	396	2	2
15	ЛДВП	2120	395	3	1
16	ЛДВП	455	348	2	3
17	Труба хром.		372	1	3
18	Труба хром.		379	1	3

Для правильного открывания ящиков, необходимо выровнять диагонали каркаса ящика (Рис.1) и только потом прибить ЛДВП не нарушая диагонали.



Порядок сборки выдвижного ящика



ВНИМАНИЕ!!!
Боковины ящика закромлены с одной стороны, поэтому отверстия под стяжку направлены в одну сторону.