

Мебель для гостиной "КОСТА"

1500x1535x380 (ШxВxГ)



Уважаемые покупатели! Идеального качества сборки можно добиться только путем привлечения ПРОФЕССИОНАЛЬНОГО (толкового) сборщика мебели.



РУССКИЙ

Важная информация
Внимательно прочитайте.
Необходимо тщательно следовать всем рекомендациям.

Сохраните эту информацию для справок в дальнейшем.

ВНИМАНИЕ!

Опрокидывание мебели может стать причиной получения серьезных травм или даже привести к смерти. Чтобы предотвратить опрокидывание, необходимо обеспечить стационарное крепление мебели к стене с помощью крепежных аксессуаров.

Материалы стен различаются, поэтому крепежные средства не прилагаются. Используйте крепежные средства, подходящие для материала стен в вашем доме. Для выбора подходящих крепежных средств обратитесь в специализированный магазин.



ENGLISH

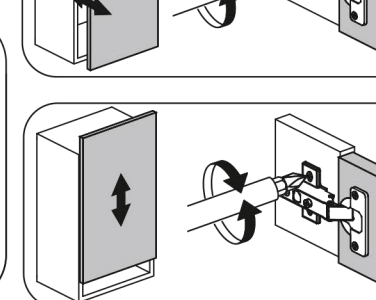
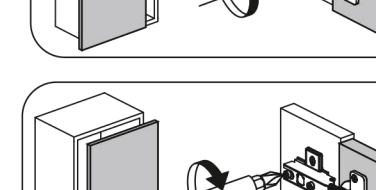
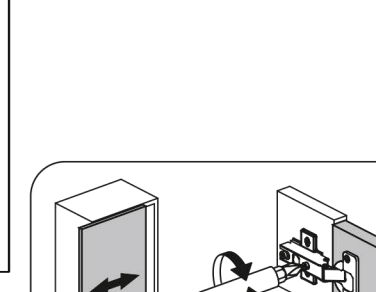
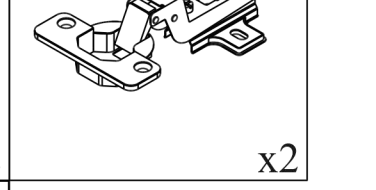
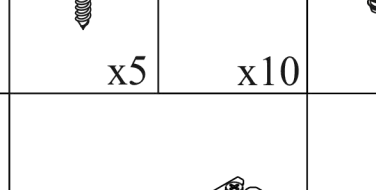
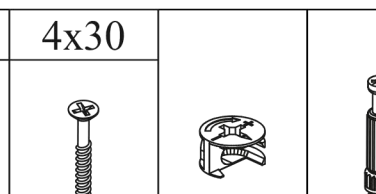
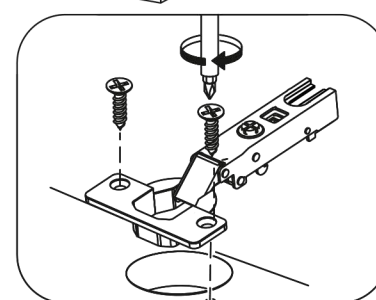
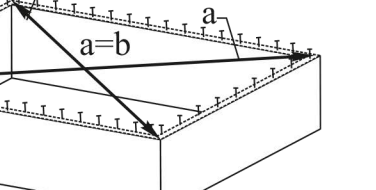
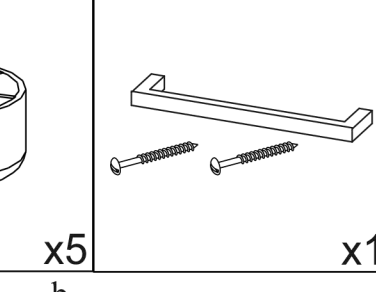
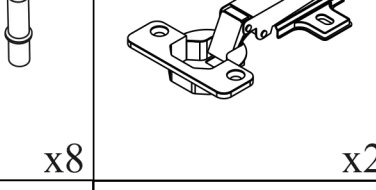
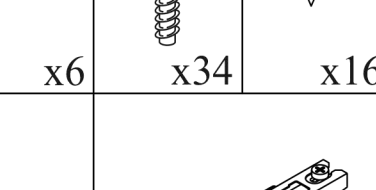
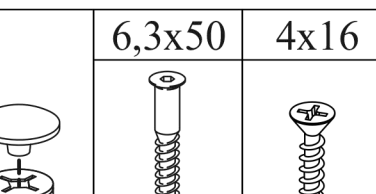
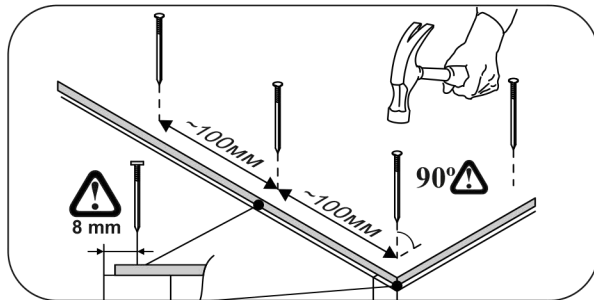
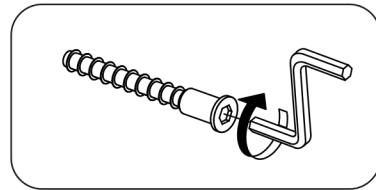
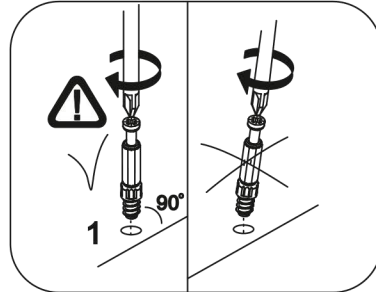
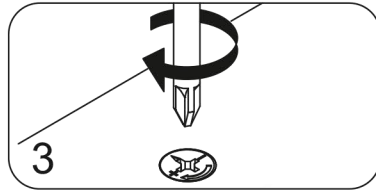
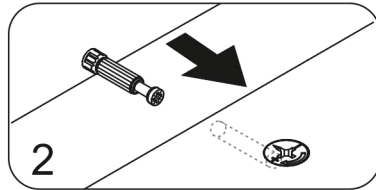
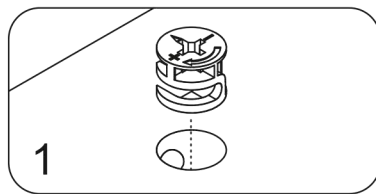
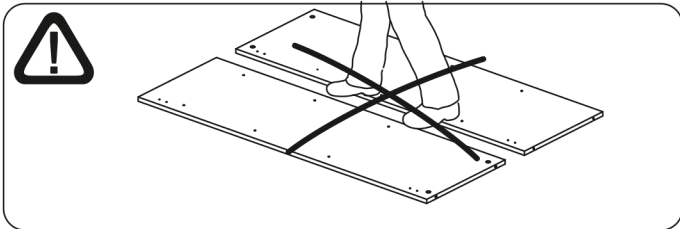
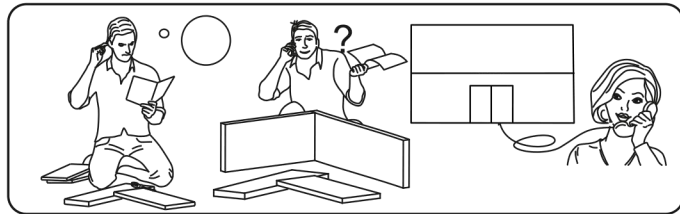
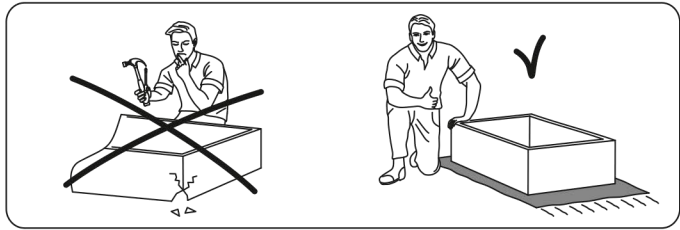
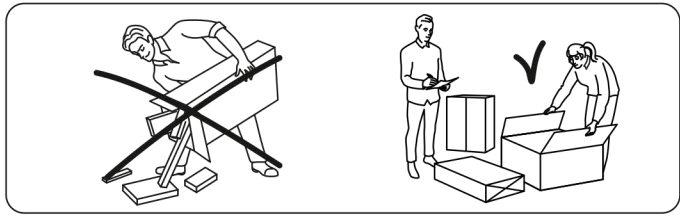
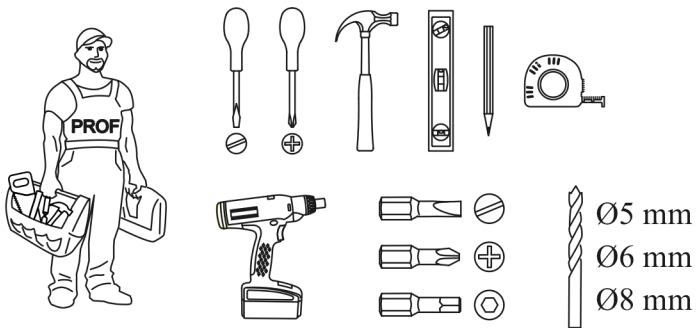
Important information
Read carefully
Follow each step of the instruction carefully

Keep this information for further reference

WARNING!

Serious or fatal crushing injuries can occur from furniture tip-over. To prevent this furniture from tipping over it must be permanently fixed to the wall with the wall attachment devices.

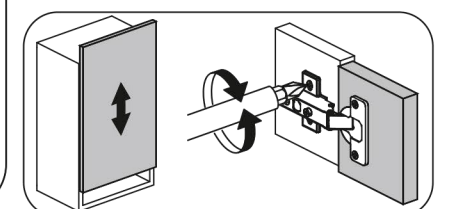
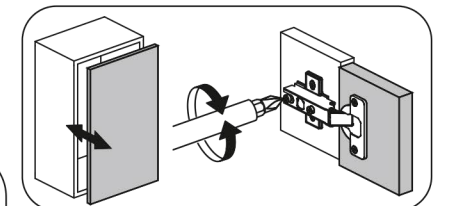
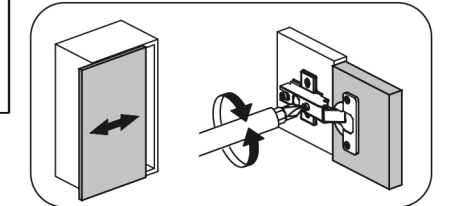
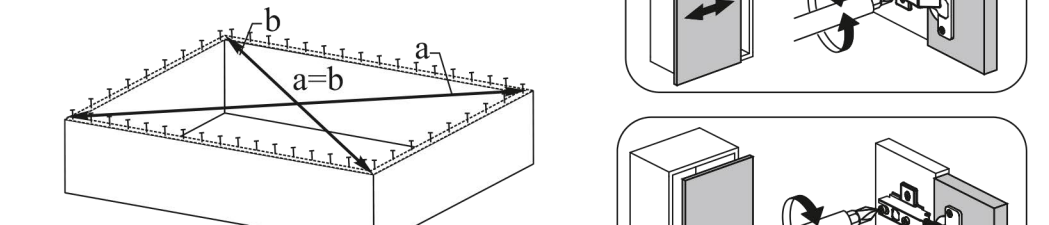
Fastening devices for the wall are not included since different wall materials require different types of fastening devices. Use fastening devices suitable for the walls in your home. For advice on suitable fastening devices, contact your local specialized dealer.

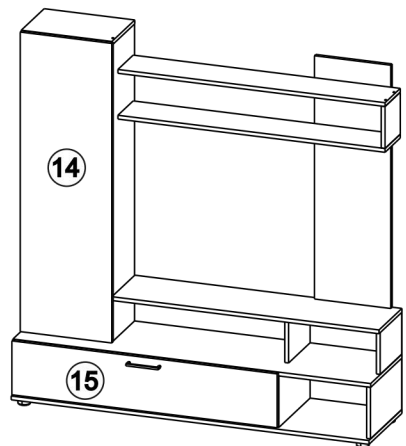
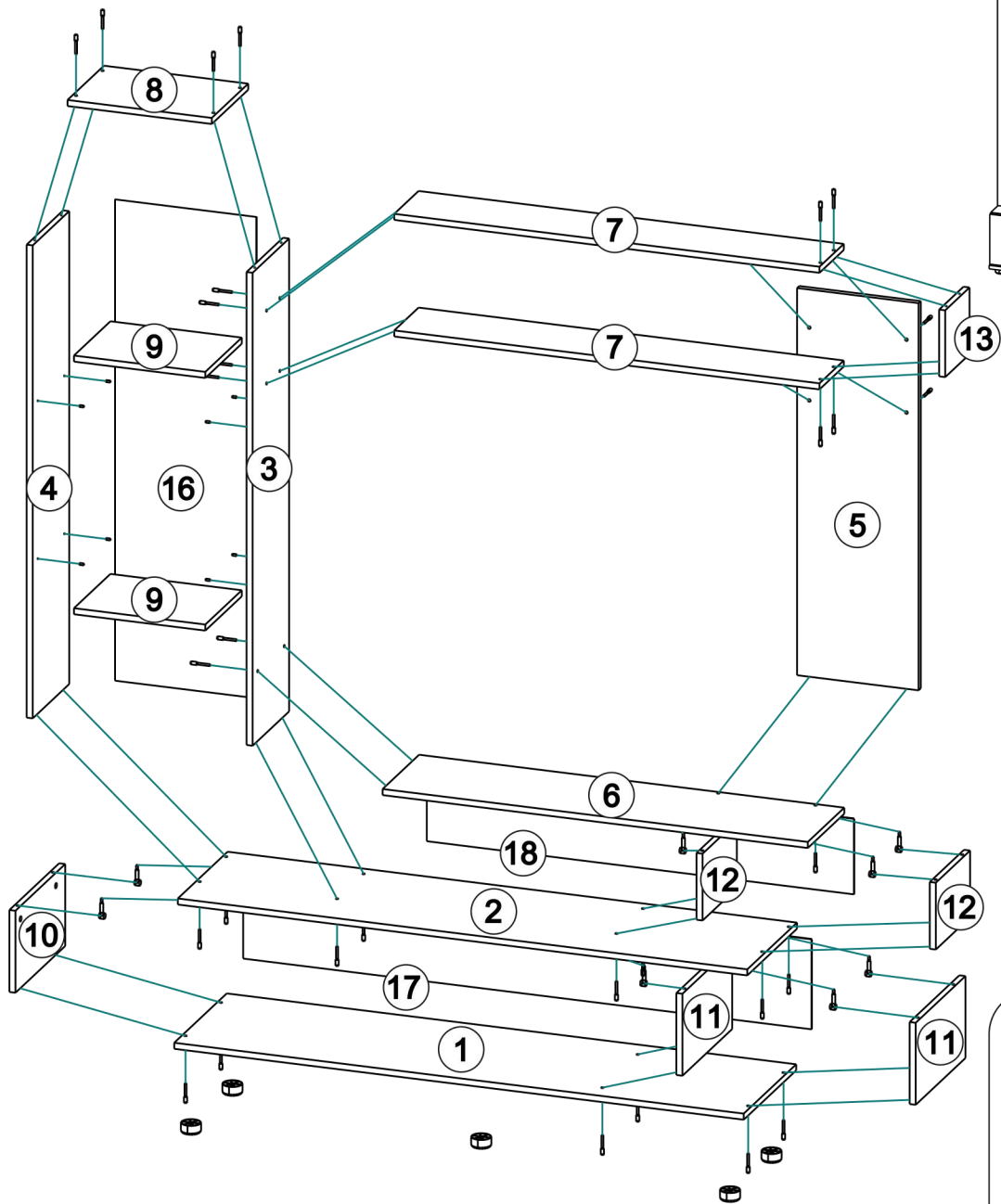





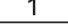
1,6x25		6,3x50	4x16	4x30		
x67	x6	x34	x16	x5	x10	x10

x1	x8	x2	x2

x5	x1





				
1	1500	380	1	1
2	1500	360	1	1
3	1246	264	1	2
4	1246	264	1	2
5	1020	320	1	1
6	1120	264	1	2
7	1120	176	2	1
8	380	264	1	2
9	346	264	2	2
10	216	360	1	1
11	216	360	2	1
12	176	248	2	1
13	176	176	1	1
14	1256	384	1	1
15	226	1112	1	2
16	1268	372	1	1
17	1497	237	1	1
18	1125	199	1	1

