



ЗАО "БОРОВИЧИ-МЕБЕЛЬ"

www.bormebel.com

Кровать

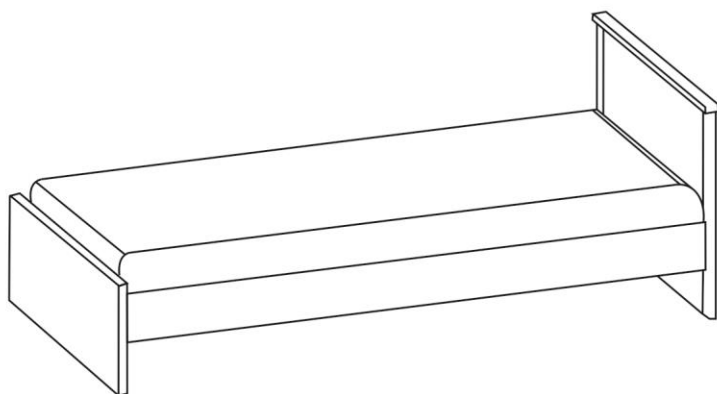
Инструкция по сборке.

МЕЛИССА

800

920x2050x710

(ширина, длина, высота)



Ведомость деталей.

№	Наименование	Кол-во
1	Царга боковая	2
2	Спинка головная	2
3	Царга ножная	1
4	Локотник	1
5	Ламели	13

Ведомость комплектующих.

1	Стяжка 4x15 межсекционная	2	Винт 4x20 к стяжке	3	Шкант ø8x30	4	Стяжка	5	Крепление стяжки
	 4 шт.		 4 шт.		 3 шт.		 2 лев. 2 прав.		 4 шт.
6	Саморез 4x25	7	Саморез 4x20	8	Стяжка эксцентриковая	9	Дюбель	10	Наконечник
	 12 шт.		 42 шт.		 2 шт.		 2 шт.		 4 шт.
11	Саморез 3x25	12	Латодержатель	13	Винт стяжной				
	 8 шт.		 26 шт.		 3 шт.				

Правила хранения, ухода и эксплуатации мебели.

Для сохранения мебели в течении длительного срока необходимо соблюдать следующие правила:

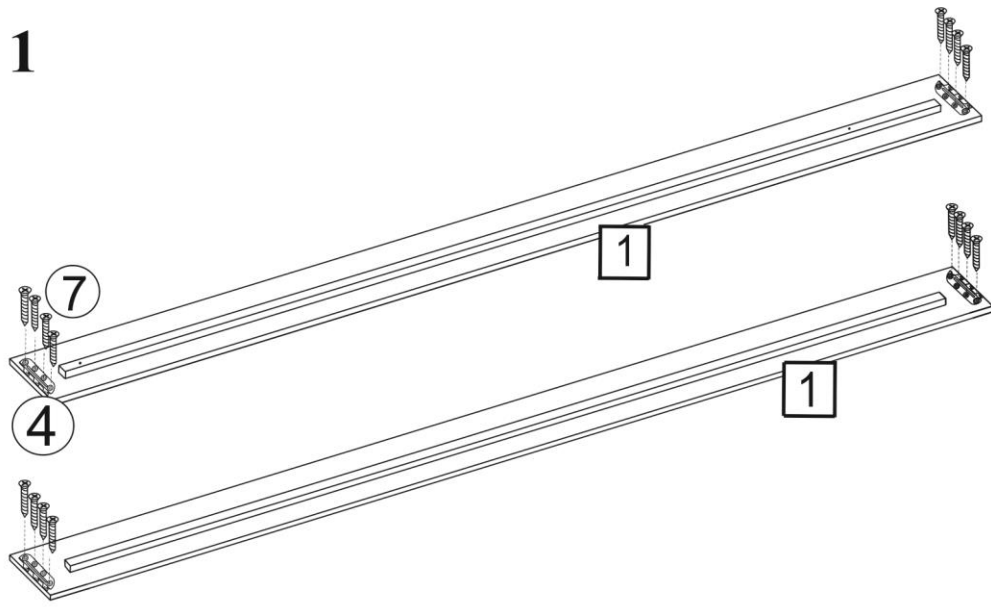
- мебель должна храниться и эксплуатироваться в сухих и теплых помещениях, имеющих отопление и вентиляцию, при температуре не ниже +5° С и не выше +40° С, при относительной влажности 60-65%;
- беречь поверхность мебели от механических повреждений;
- для освежения поверхностей и снятия с них загрязнений применять специальные средства по уходу за мебелью;
- не применять эфир, ацетон, бензин и другие растворители;
- не использовать для чистки соду, наждачную бумагу и средства, содержащие абразивные материалы.

N - Детали корпуса.

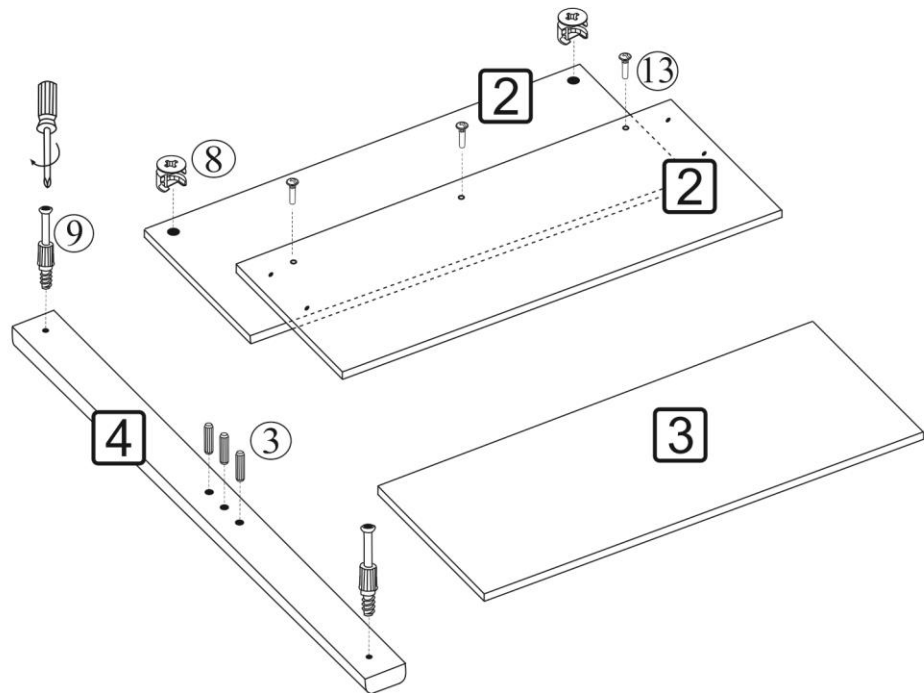
(N) - Крепёж, фурнитура.

Фурнитура и детали для варианта кровати с ящиками находится в комплекте ящиков!

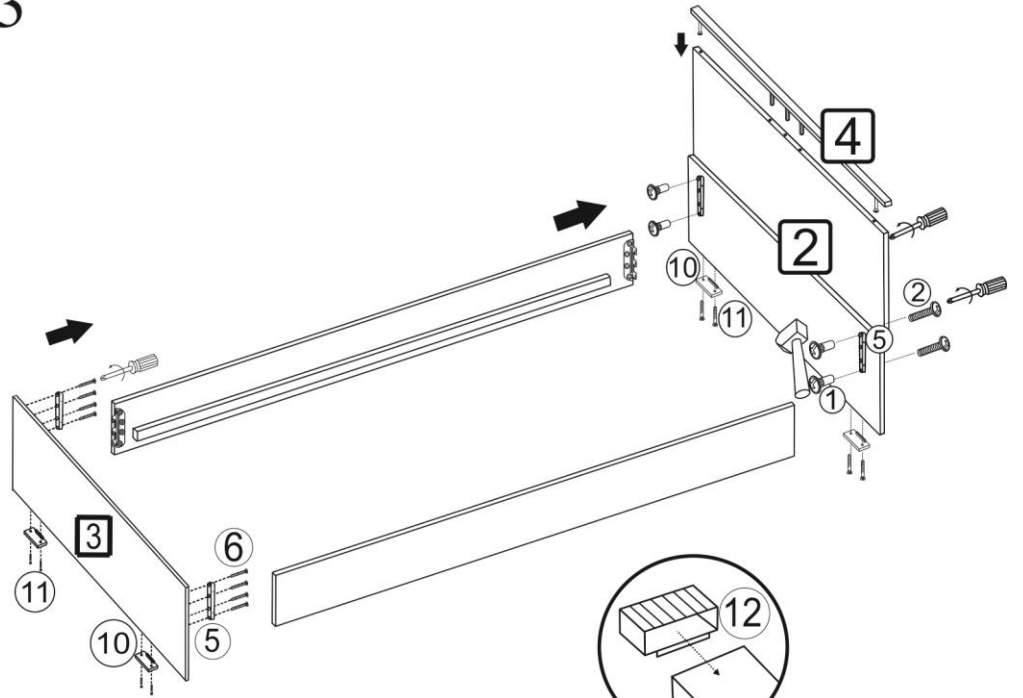
1



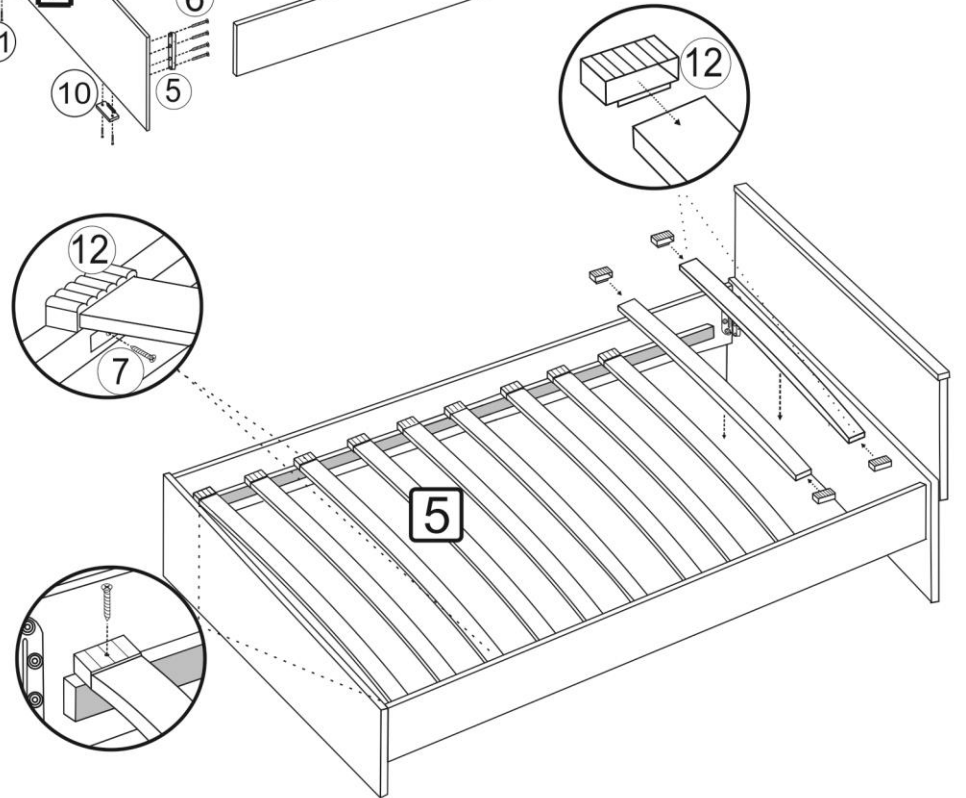
2



3



4



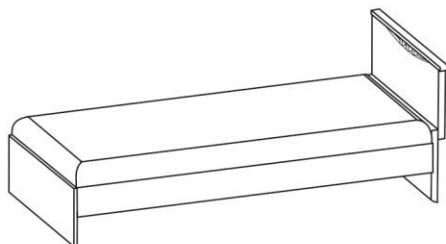


ЗАО "БОРОВИЧИ-МЕБЕЛЬ"

Новгородская обл., г.Боровичи, ул.С.Перовской,32
тел./факс (81664) 2-11-64, www.bormebel.com

Инструкция по сборке.
Кровать МЕЛИССА 900

1010x2050x900
(ширина, длина, высота)



Ведомость деталей.

№	Наименование	Кол-во
1	Царга боковая	2
2	Спинка головная	2
3	Царга ножная	1
4	Ламель-средник	1
5	Локотник	1
6	Ламели	13

Ведомость комплектующих.

1	Стяжка 4x15 межсекционная	2	Винт 4x20 к стяжке	3	Бобышка	4	Стяжка	5	Крепление стяжки
	 4 шт.	 4 шт.	 3 шт.	 2 лев.2 прав.	 4 шт.				
6	Саморез 4x25	7	Саморез 4x20	8	Стяжка эксцентриковая	9	Дюбель	10	Наконечник
	 8 шт.	 42 шт.	 2 шт.	 2 шт.	 4 шт.				
11	Саморез 3x25	12	Лагодержатель	13	Саморез 4x35	14	Винт стяжной		
	 8 шт.	 26 шт.	 2 шт.	 3 шт.					

Условия гарантии.

Гарантийный срок эксплуатации мебели - 18 месяцев со дня продажи.

1. Настоящая гарантия действительна при наличии оригинала квитанции о покупке, содержащей дату покупки:

*ЗАО "Боровичи-Мебель" оставляет за собой право отказа в гарантийном ремонте, если не будет предоставлен вышеуказанный документ или информация будет не полной или не разборчивой. Гарантия не действительна так же, если наименование и артикул на изделии удалён, стёрт, изменён или не разборчив.

2. Настоящая гарантия не распространяется на периодическое обслуживание, ремонт или замену деталей в связи с их естественным износом.

3. Изделие снимается с гарантийного обслуживания в следующих случаях:

* наличие механических повреждений;

* ущерб в результате не соблюдения потребителем правил эксплуатации;

* ущерб в результате использования мебели не по назначению;

* ущерб в результате умышленных или ошибочных действий потребителя;

* ущерб или утеря изделия в следствии обстоятельств непреодолимой силы (стихия, пожар, молния и т.п.), несчастных случаев и т.п.;

* ущерб, вызванный попаданием на изделия посторонних предметов, жидкостей;

* ущерб в результате внесения изменений в конструкцию изделия;

* ущерб в результате транспортировки самовывозом.

4. Настоящая гарантия не ущемляет законных прав потребителя, предоставленных ему действующим законодательством страны и прав потребителя по отношению к дилеру, возникающих из заключённого между ними договора купли-продажи.

5. Сохранность и долговечность мебели в значительной мере зависит от правильного использования и ухода за ней.

Правила хранения, ухода и эксплуатации мебели.

Для сохранения мебели в течении длительного срока необходимо соблюдать следующие правила:

-мебель должна храниться и эксплуатироваться в сухих и теплых помещениях, имеющих отопление и вентиляцию, при температуре не ниже +5° С и не выше +40° С, при относительной влажности 60-65%;

-беречь поверхность мебели от механических повреждений;

-для освежения поверхностей и снятия с них загрязнений применять специальные средства по уходу за мебелью;

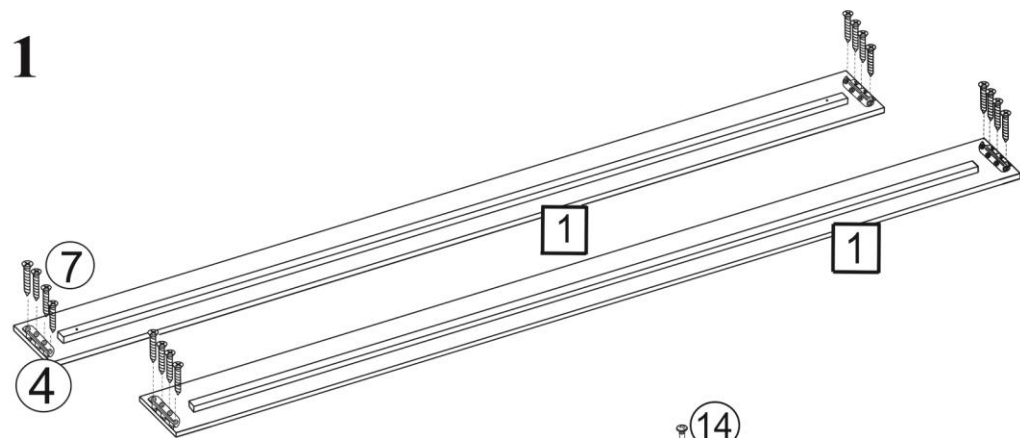
-не применять эфир, ацетон, бензин и другие растворители;

-не использовать для чистки соду, наждачную бумагу и средства, содержащие абразивные материалы.

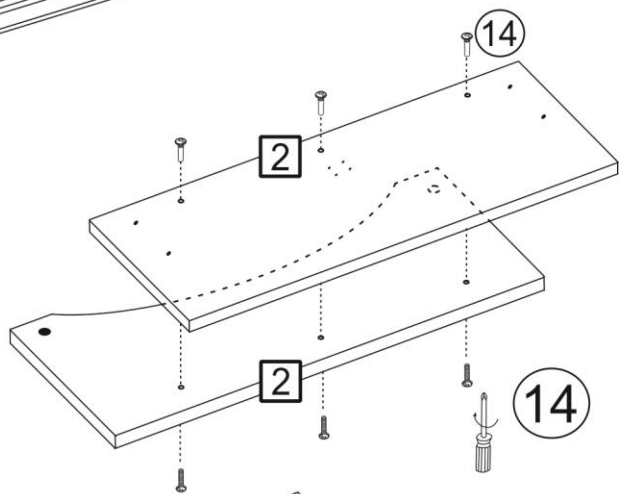
 - Детали корпуса.

 - Комплектующие.

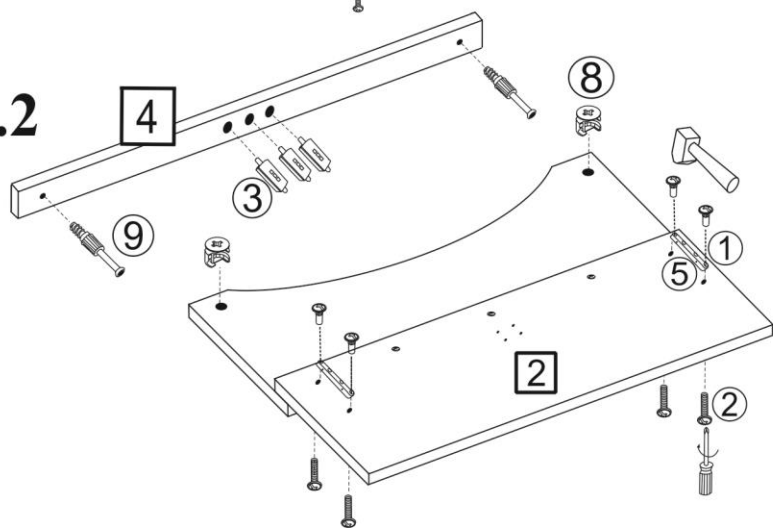
Фурнитура и детали для варианта кровати с ящиками находится в комплекте ящиков!



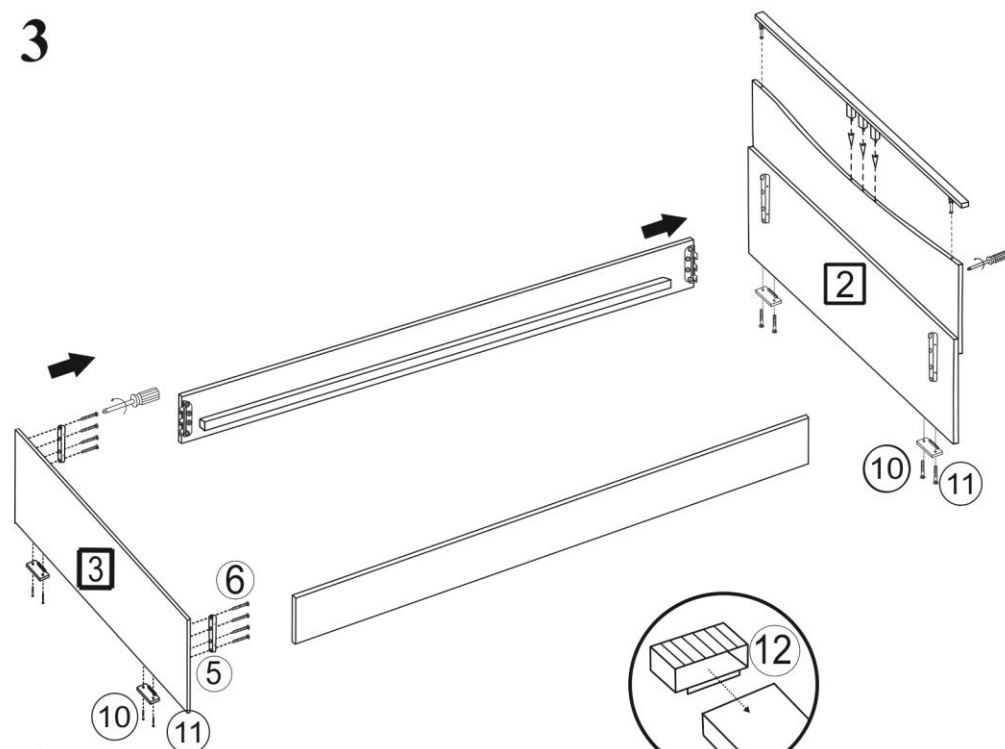
2.1



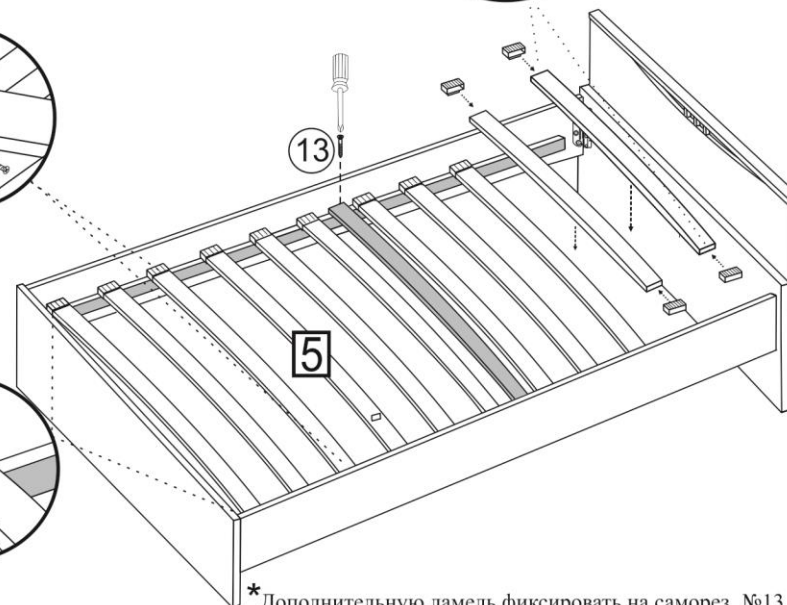
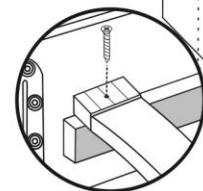
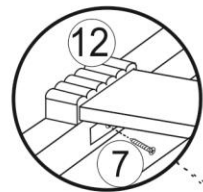
2.2



3



4



*Дополнительную ламель фиксировать на саморез №13



ЗАО "БОРОВИЧИ-МЕБЕЛЬ"

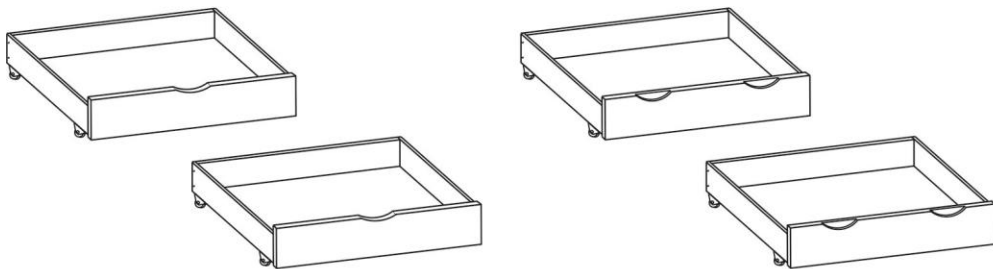
Новгородская обл., г.Боровичи, ул.С.Перовской,32

тел./факс (81664) 2-11-64, www.bormebel.com

Инструкция по сборке.
Комплект ящиков

940x700x190

(ширина, глубина, высота)






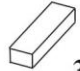
Ящики к кроватям «Мелисса»,
«Дрим», «Классика»

Ящики к кроватям Массив

Ведомость деталей.

№	Наименование	Кол-во
1	Фасад ящика	2
2	Боковая стенка ящика	4
3	Задняя стенка ящика	2
4	Дно ящика	2

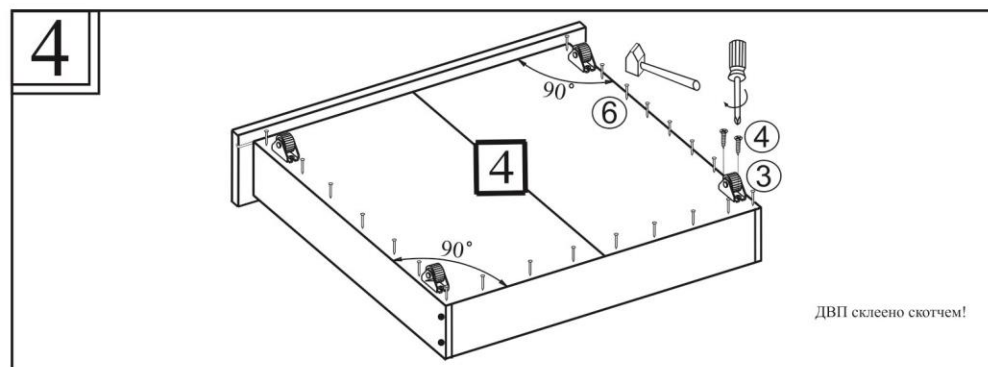
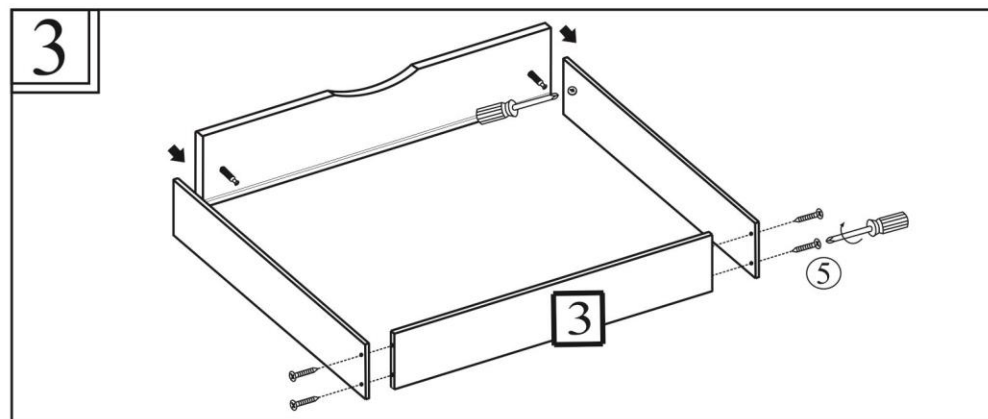
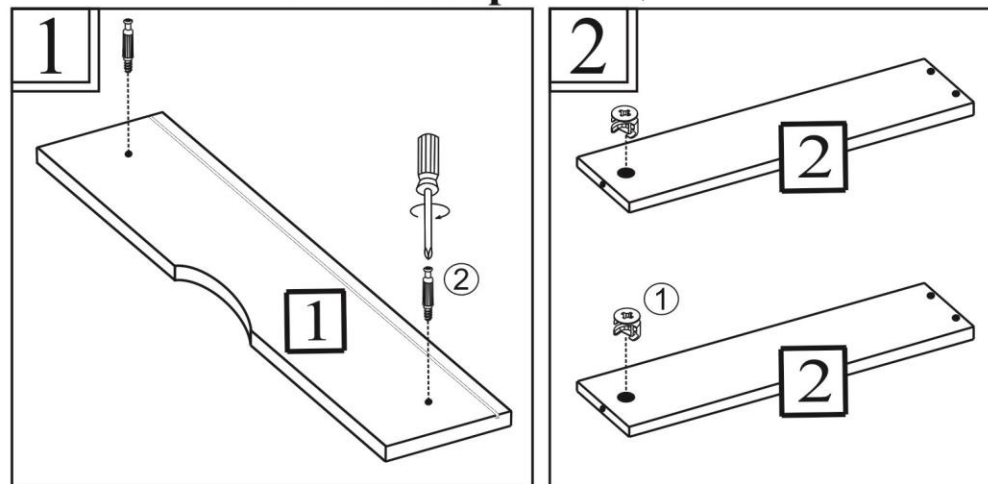
Ведомость комплектующих.

1	Стяжка эксцентриковая	2	Дюбель	3	Ролик №493	4	Саморез 4x16	5	Саморез 4x35
	4 шт.		4 шт.		8 шт.		16 шт.		14 шт.
6	Гвоздь	7	Брусок						
	50 шт.		3 шт.						

Ⓝ - Детали

Ⓜ - Комплектующие

Схема сборки ящика.



ДВП склеено скотчем!

Гарантийный срок эксплуатации - 18 месяцев со дня продажи.

Брусок (поз. 7) прикручиваем саморезами 4x35 (поз. 5) к царгам кровати (см. инструкцию по сборке кровати).