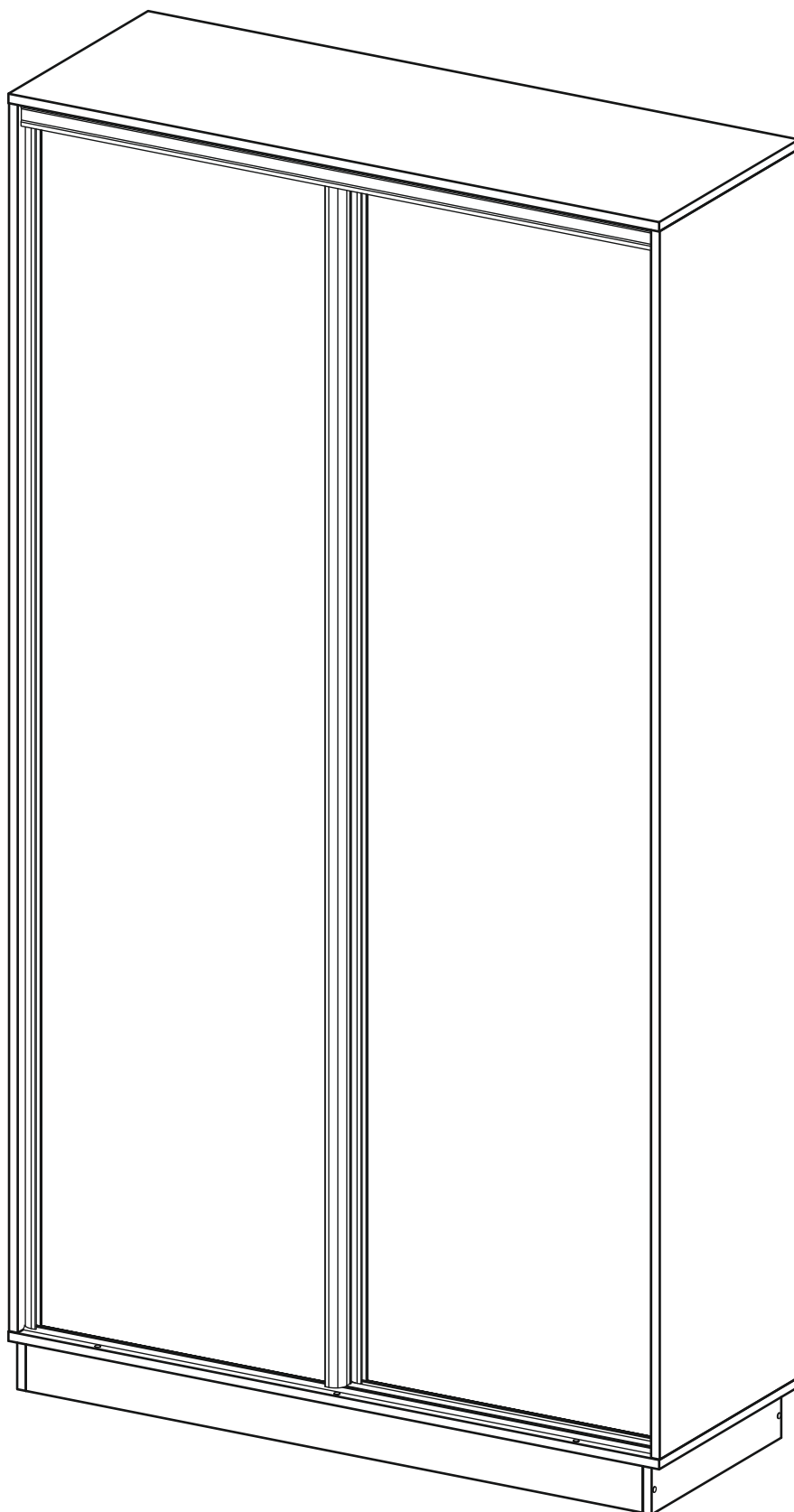


# ШКАФ КУПЕ 05-08



## **Внимание!**

Важная информация. Внимательно изучите её перед эксплуатацией изделия.

- Используйте изделие только по прямому назначению.
- Сборку изделия производите только в полном соответствии с прилагаемой инструкцией.
- Изделие может опрокинуться и нанести тяжёлые телесные повреждения. Прикрепите его к стене. Для крепления к стене используйте крепёж, подходящий для материала стен Вашего дома. Если Вы не уверены какой тип крепления подходит для материала стен, обратитесь к специалисту или в специализированный магазин.
- При эксплуатации дверей и выдвижных ящиков не прилагайте чрезмерных усилий.
- Рекомендуется ремонт механизмов трансформации доверить квалифицированным специалистам.
- Будьте осторожны при обращении с деталями из стекла. Избегайте ударных нагрузок. Из-за поврежденных краев и царапин на поверхности, стекло может внезапно треснуть и (или) разбиться.

## **Требования по эксплуатации изделия и меры предосторожности**

Срок, в течение которого мебель сохраняет красот эксплуатации. Придерживаясь некоторых простых практических советов, Вы сможете поддерживать в наилучшем состоянии все элементы Вашей мебели.

### **Свет**

Не допускайте прямого воздействия солнечных лучей на мебель. Продолжительное прямое воздействие света на некоторые участки может вызвать изменение их цветовых характеристик по сравнению с другими участками, которые меньше подвергались воздействию.

### **Температура**

Высокие значения тепла или холода, а также внезапные перепады температуры могут серьезно повредить мебель или её части. Мебель не должна располагаться ближе одного метра от источников тепла, нагревательных приборов. Рекомендуемая температура воздуха для хранения и эксплуатации от +10 до +25 °C. Не допускайте попадания на мебель горячих предметов (утюги, посуда с кипятком и пр.), а также продолжительного воздействия вызывающих нагревание излучений (свет мощных ламп, микроволновые излучатели и т. п.).

### **Влажность**

Рекомендуемая относительная влажность местонахождения мебели 60 - 70%. Не следует поддерживать в течение продолжительного времени условия крайней влажности и (или) сухости, а тем более их периодической смены. С течением времени такие условия могут повлиять на целостность мебели и её части. Если такие условия были созданы, рекомендуется часто проветривать помещения и по мере возможности пользоваться осушителями или увлажнителями для нормализации влажности.

Не размещайте мебель вблизи влажных и сырых стен, предметов.

### **Агрессивные среды и абразивные материалы**

Ни в коем случае не допускайте воздействие на мебель агрессивных жидкостей (кислот, щелочей, растворителей и т.п.), содержащих такие жидкости продуктов и их паров. Подобные вещества и их соединения являются химически активными, реакция с ними может повлечь негативные последствия для Вас и Вашего имущества. Также стоит помнить, что некоторые специфические моющие (чистящие) составы (средства) могут содержать высокую концентрацию агрессивных химических веществ и (или) абразивные составы. Применение подобных моющих (чистящих) составов (средств) недопустимо.

### **Запах**

От новой мебели может исходить естественный запах материалов, из которых она изготовлена. Запах может сохраняться в течении 3 недель с момента сборки. Для снижения интенсивности запаха рекомендуется:

- для мягкой мебели – пропылесосить изделие и проветрить помещение.
- для корпусной мебели – протирать тканью, смоченной мягким моющим средством, вытирать чистой сухой тканью и проветривать помещение, предварительно открывая все дверцы и ящики изделия.

Данные действия необходимо повторять 3-4 раза в день.

### **Уход за мебелью**

Всегда содержите поверхности мебели в полной сухости. При необходимости, протирайте поверхности мебели сухой мягкой тканью (фланель, сукно, войлок и т.п.). Рекомендуется очищать мебель как можно скорее после того, как она испачкалась. Если Вы оставите загрязнение на некоторое время, то заметно повышается опасность образования разводов, пятен и повреждений покрытия мебели или её частей. В случае стойких загрязнений рекомендуется использовать специальные очистители. Внимательно изучайте инструкцию моющего средства: средство должно подходить под тип покрытия Вашей мебели. Недопустимо применение моющих средств, содержащих абразивные вещества. Недопустимо применение соды, стиральных порошков и прочих средств, не предназначенных для ухода за мебелью. Уход за поверхностями должен осуществляться специализированными моющими средствами.

Для устранения пыли с поверхностей мягких частей мебели используйте пылесос со специальными насадками для чистки мебели. Не размещайте и не перемещайте на поверхностях мебели предметы, имеющие острые углы, кромки, выступающие острые детали.

### **Эксплуатация**

Нагрузка на мебель и её части (полки, ящики, сидения и пр.) не должна превышать установленных производителем норм, указанных в конце инструкции по сборке.

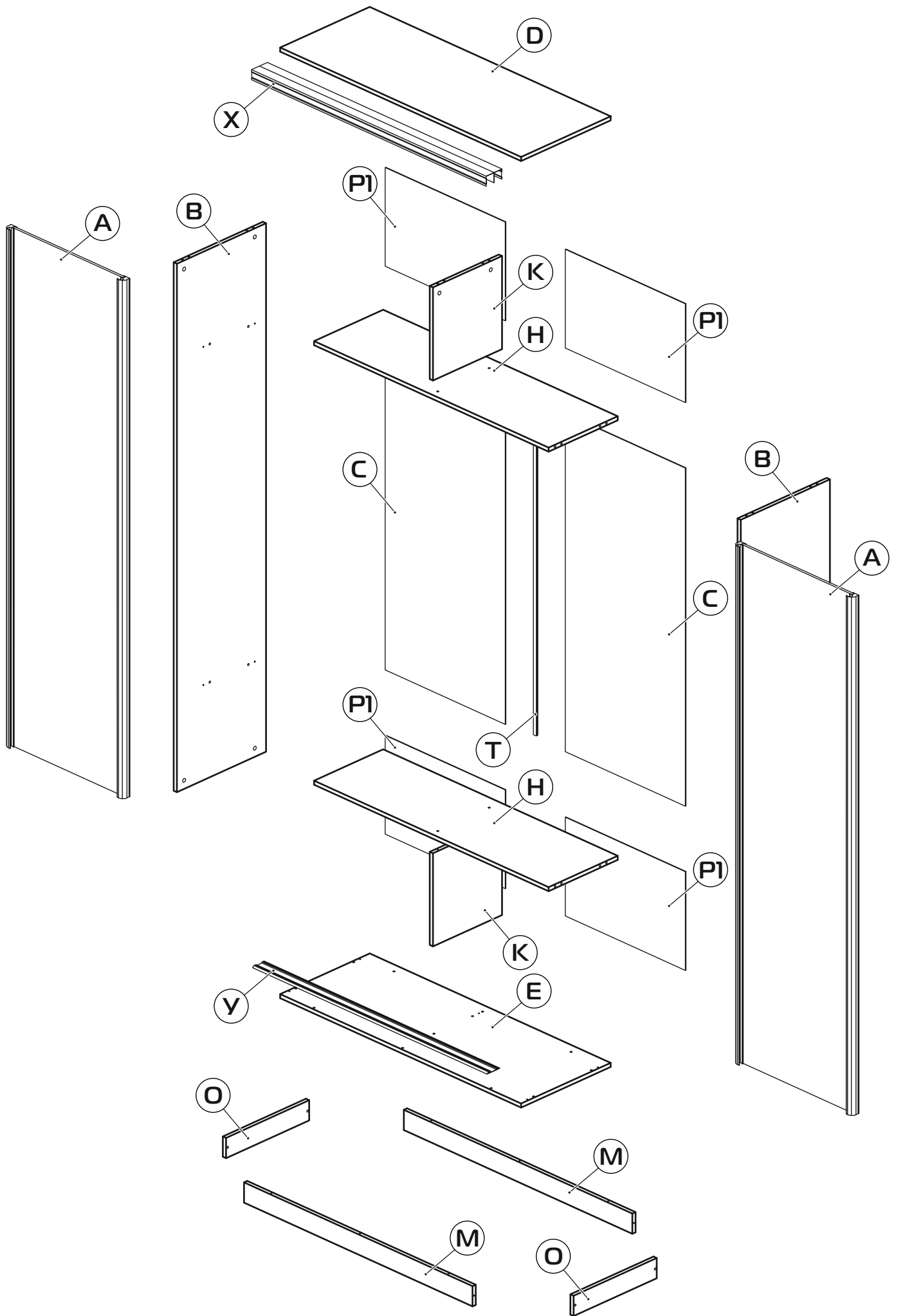
Не рекомендуется вставать на мебель, прыгать, подвергать повышенным динамическим нагрузкам.

Рекомендуется периодически проверять плотность резьбовых соединений крепления механизмов трансформации и подтягивать их при необходимости.

При появлении скрипов в механизмах трансформации их следует смазывать специализированной смазкой.

При использовании механизма трансформации строго соблюдайте данную инструкцию, избегайте излишних усилий, рывков, перекосов элементов механизма.





### Шкаф 5

- Ⓐ 592x2048x34(x2)
- Ⓑ 2088x444x16 (x2)
- Ⓒ 1336x598x4 (x2)
- Ⓓ 1200x446x16 (x1)
- Ⓔ 1200x446x16 (x1)
- Ⓕ 1168x344x16 (x2)
- Ⓖ 368x344x16 (x2)
- Ⓜ 1138x80x16 (x2)
- Ⓞ 414x80x16 (x2)
- Ⓟ 390x598x4 (x4)
- Ⓣ L-1320 mm (x1)
- ⓧ L-1160 mm (x1)
- Ⓨ L-1160 mm (x1)

### Шкаф 6

- Ⓐ 592x2048x34(x2)
- Ⓑ 2088x594x16 (x2)
- Ⓒ 1336x598x4 (x2)
- Ⓓ 1200x596x16 (x1)
- Ⓔ 1200x596x16 (x1)
- Ⓕ 1168x494x16 (x2)
- Ⓖ 368x494x16 (x2)
- Ⓜ 1138x80x16 (x2)
- Ⓞ 564x80x16 (x2)
- Ⓟ 390x598x4 (x4)
- Ⓣ L-1320 mm (x1)
- ⓧ L-1160 mm (x1)
- Ⓨ L-1160 mm (x1)

### Шкаф 7

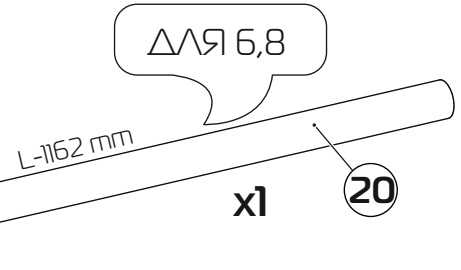
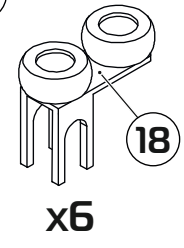
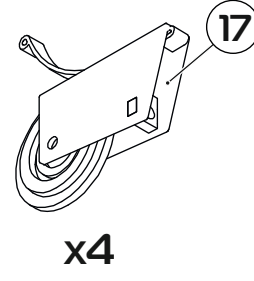
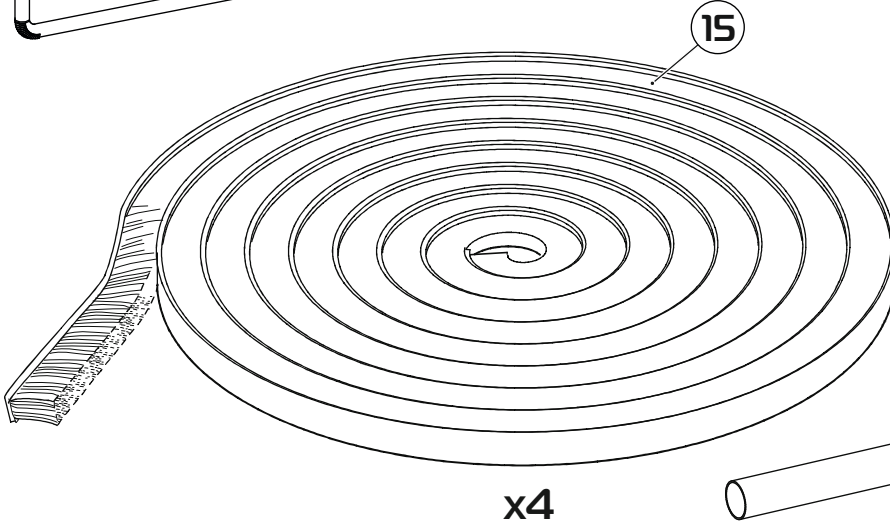
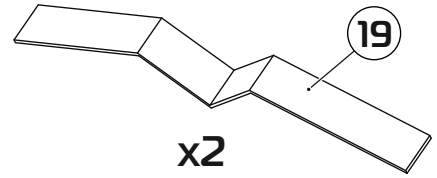
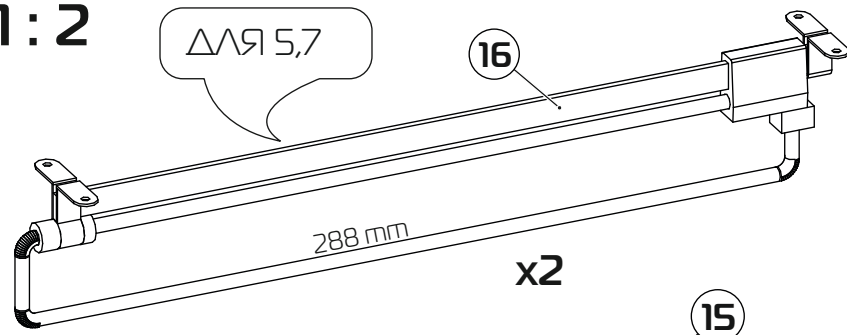
- Ⓐ 592x2248x34(x2)
- Ⓑ 2288x444x16 (x2)
- Ⓒ 1536x598x4 (x2)
- Ⓓ 1200x446x16 (x1)
- Ⓔ 1200x446x16 (x1)
- Ⓕ 1168x344x16 (x2)
- Ⓖ 368x344x16 (x2)
- Ⓜ 1138x80x16 (x2)
- Ⓞ 414x80x16 (x2)
- Ⓟ 390x598x4 (x4)
- Ⓣ L-1520 mm (x1)
- ⓧ L-1160 mm (x1)
- Ⓨ L-1160 mm (x1)

### Шкаф 8

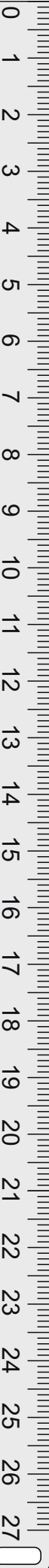
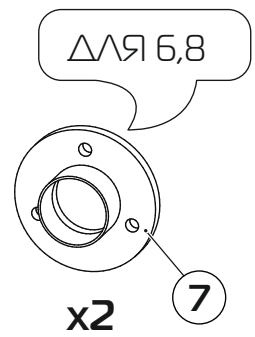
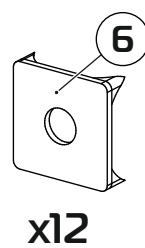
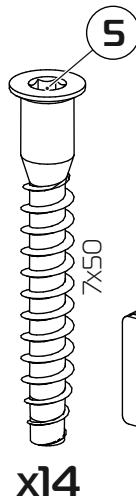
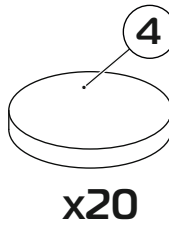
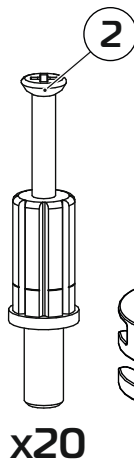
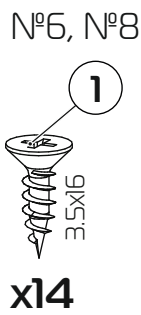
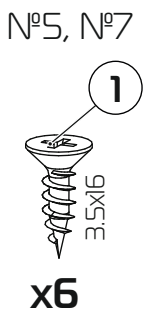
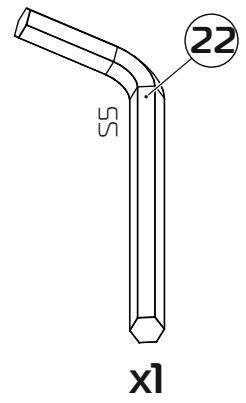
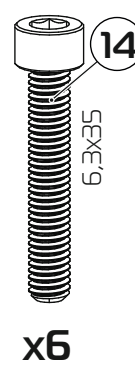
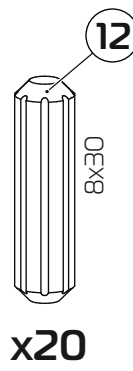
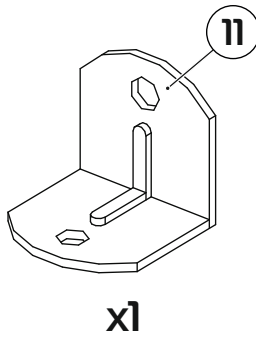
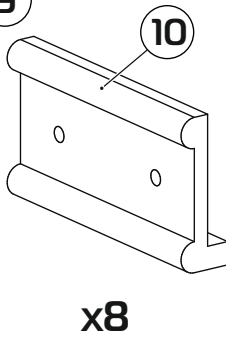
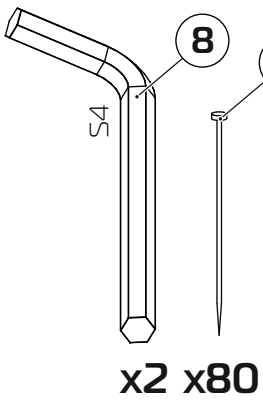
- Ⓐ 592x2248x34(x2)
- Ⓑ 2288x594x16 (x2)
- Ⓒ 1536x598x4 (x2)
- Ⓓ 1200x596x16 (x1)
- Ⓔ 1200x596x16 (x1)
- Ⓕ 1168x494x16 (x2)
- Ⓖ 368x494x16 (x2)
- Ⓜ 1138x80x16 (x2)
- Ⓞ 564x80x16 (x2)
- Ⓟ 390x598x4 (x4)
- Ⓣ L-1520 mm (x1)
- ⓧ L-1160 mm (x1)
- Ⓨ L-1160 mm (x1)

1:2

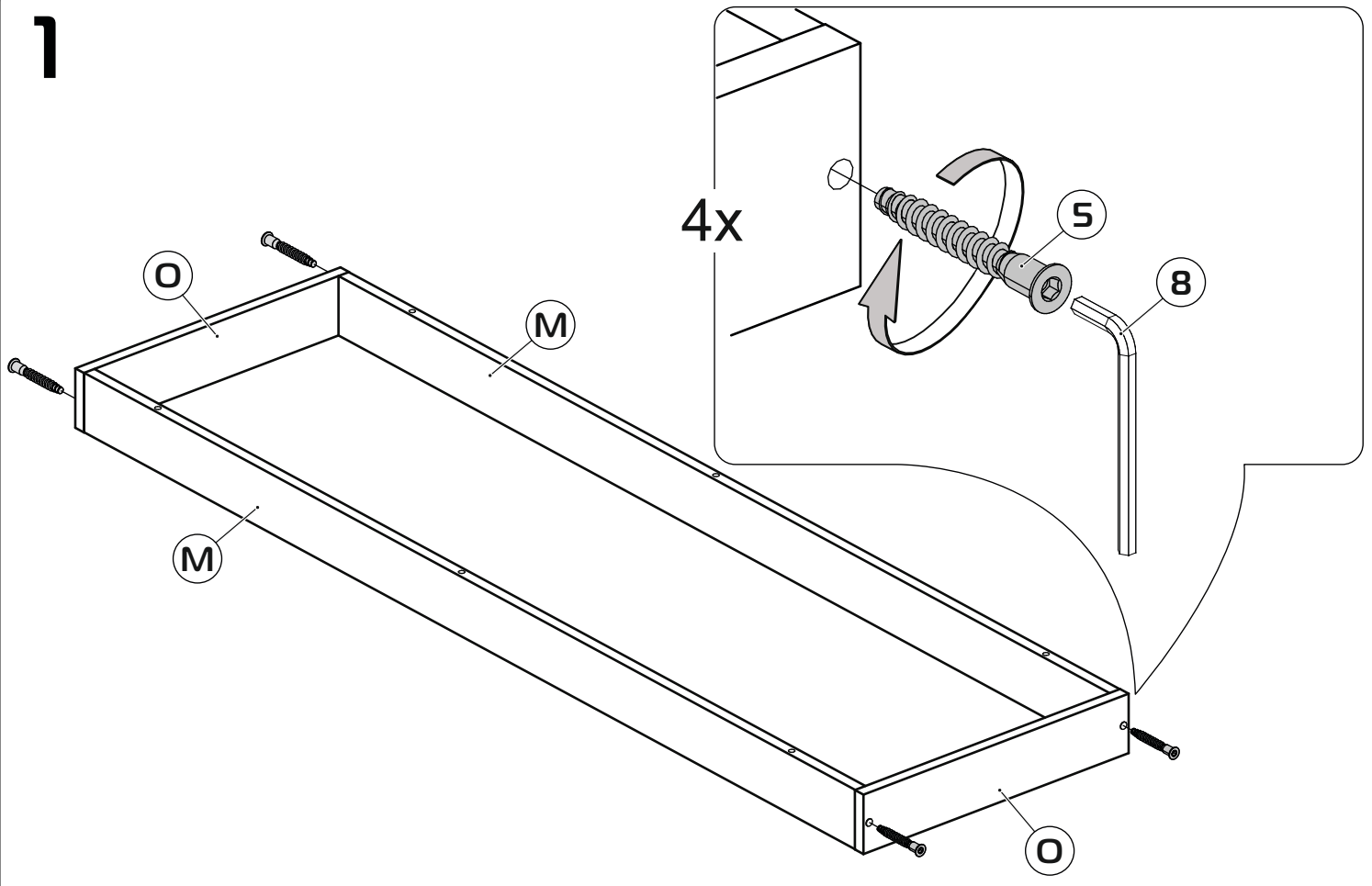
ΔΛЯ 5,7



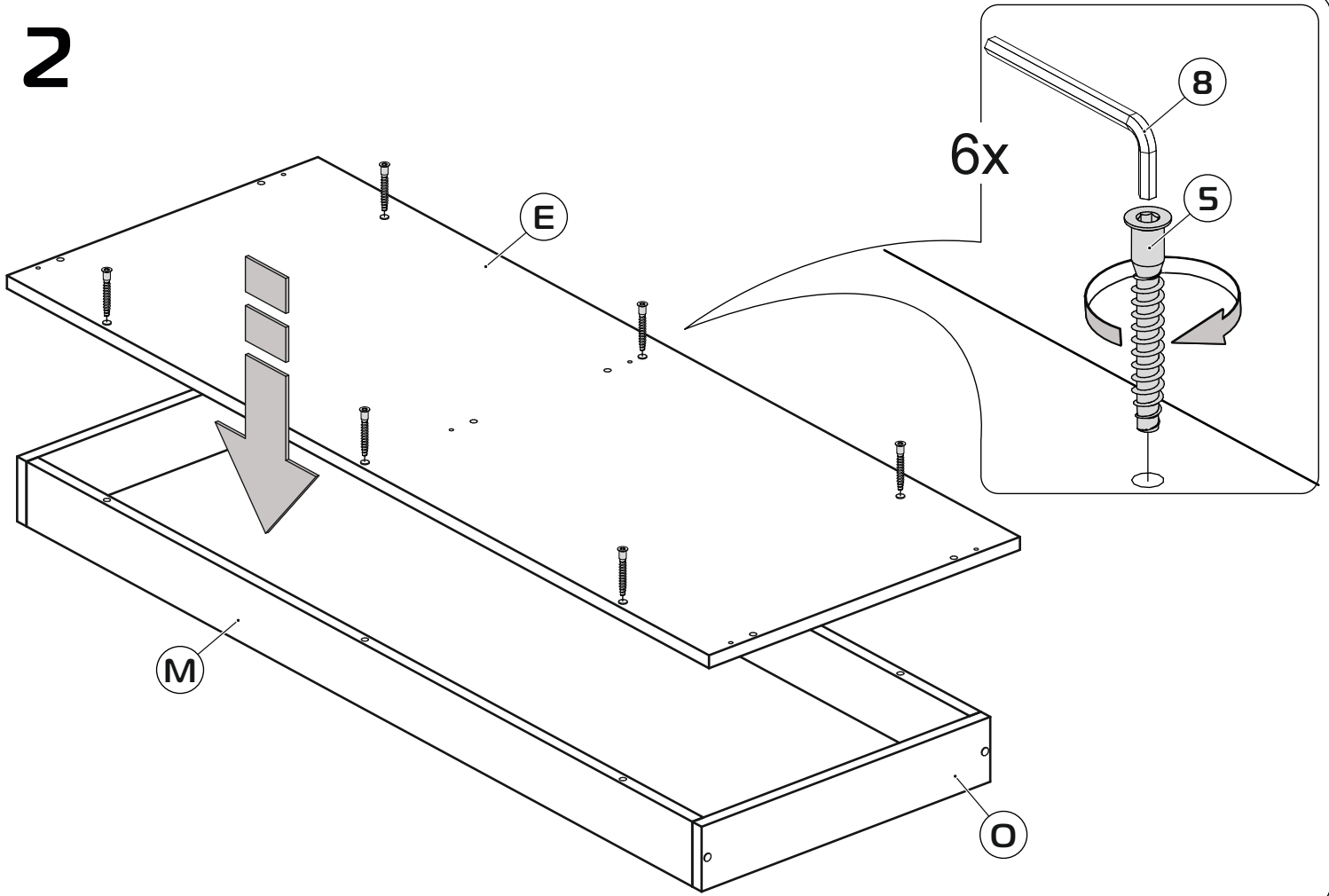
1:1



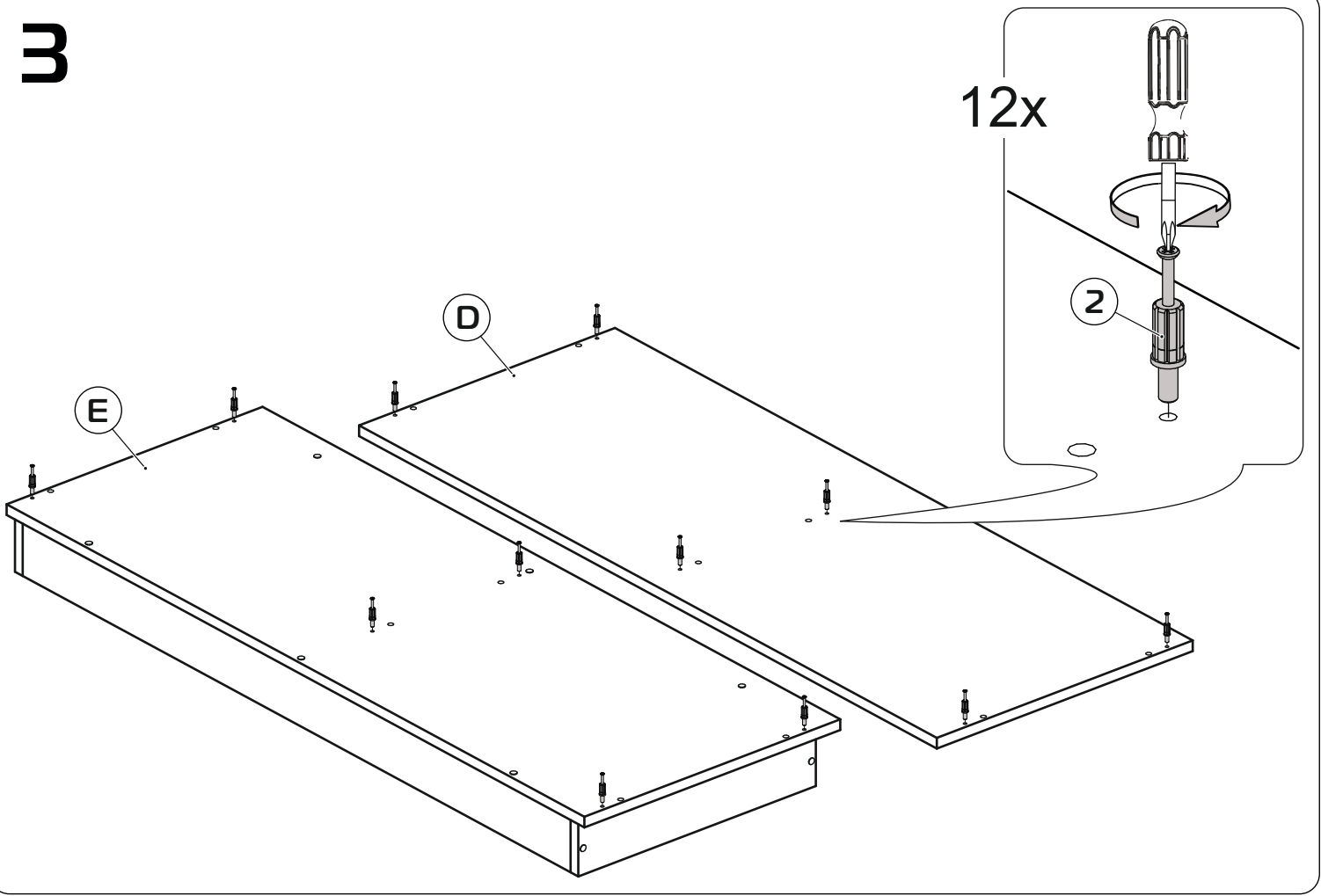
1



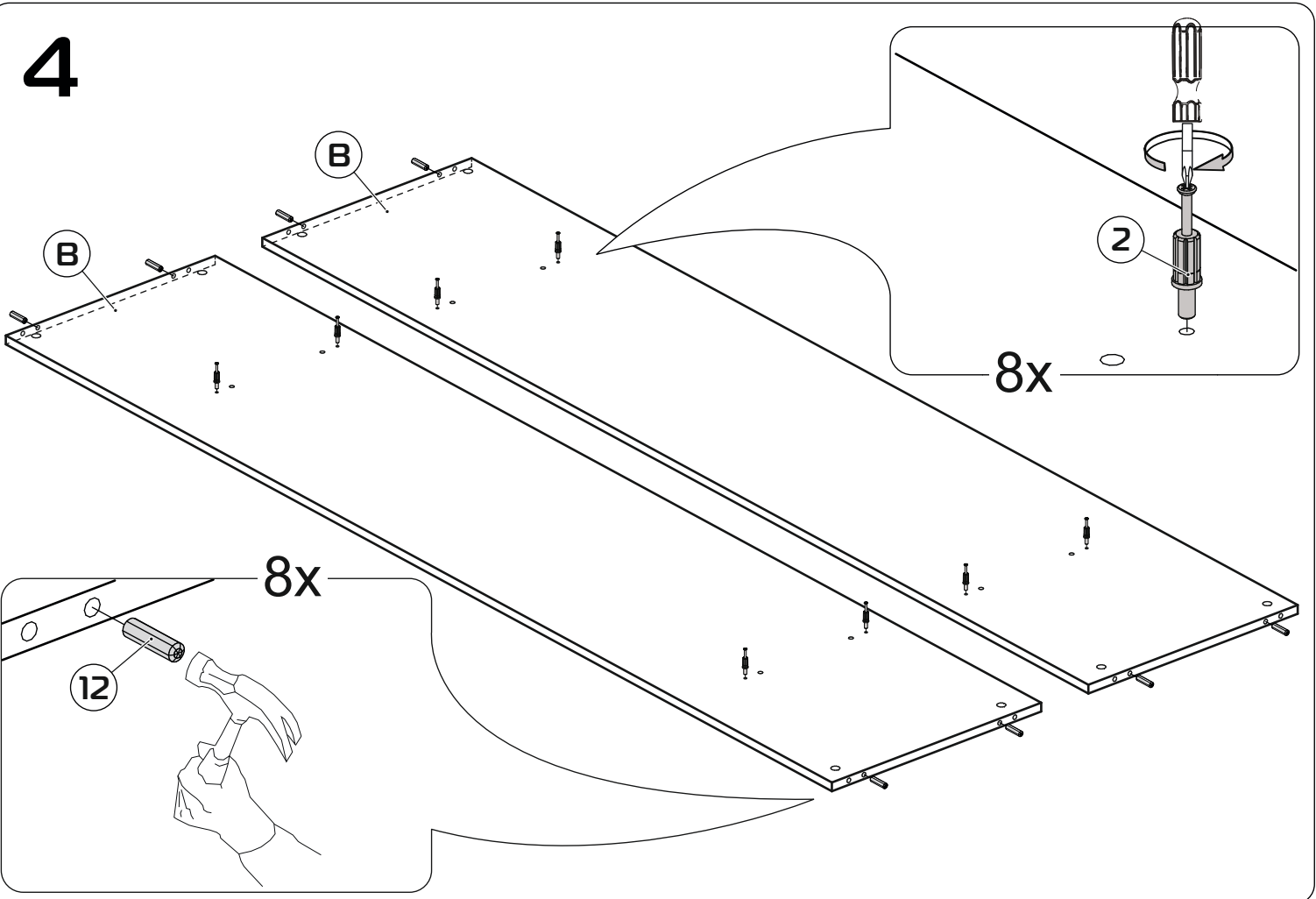
2



3



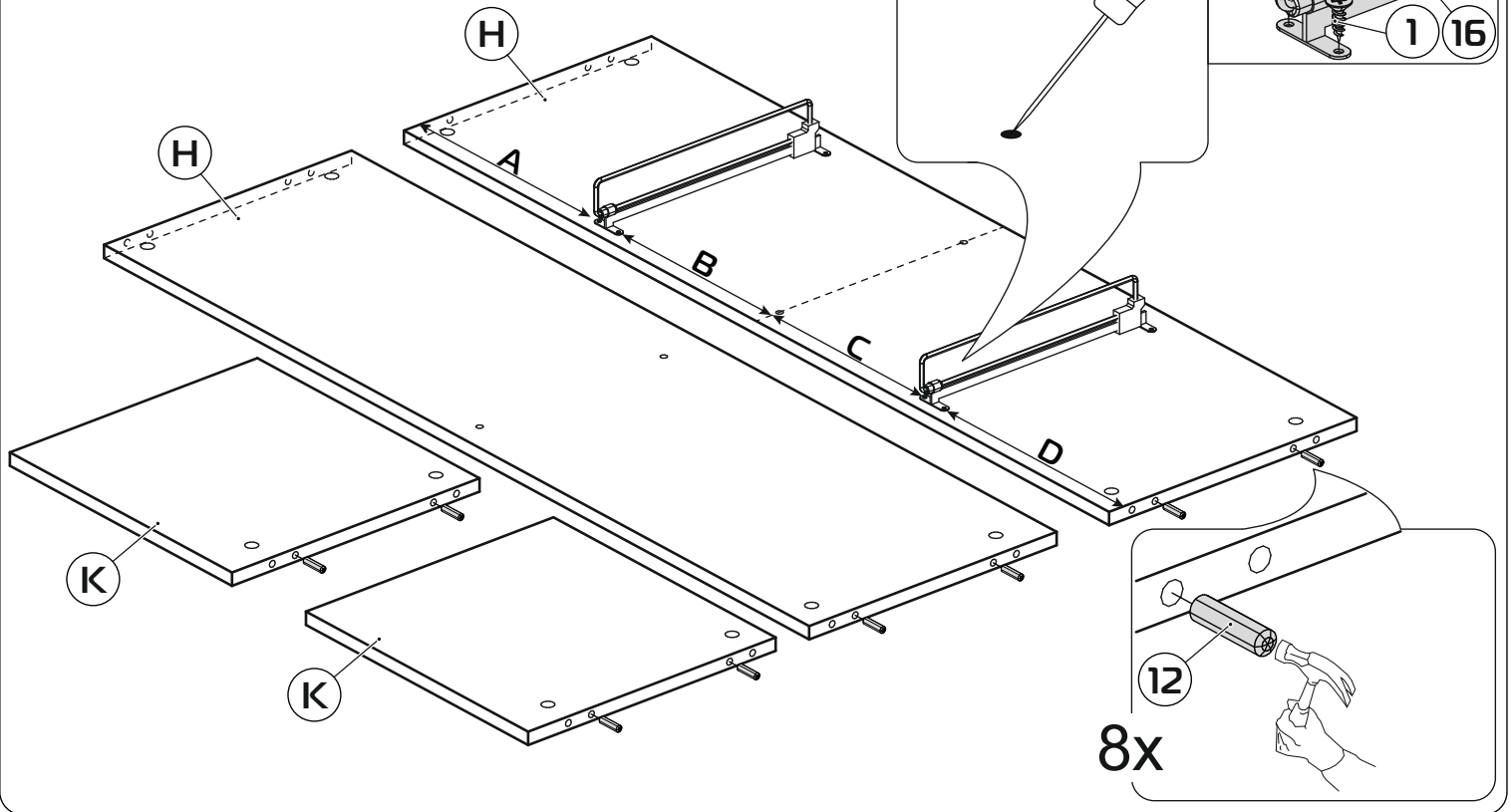
4



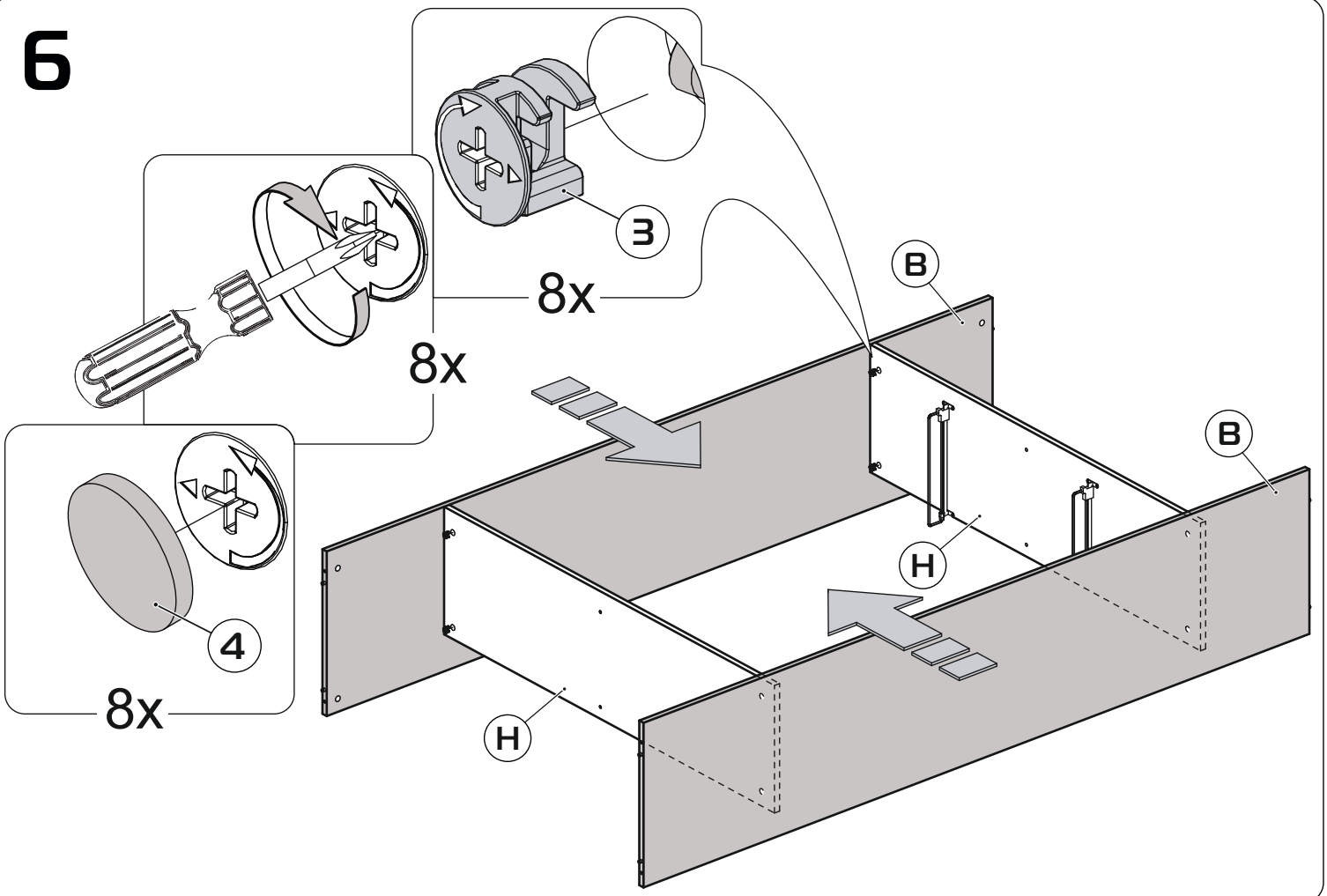
# 5

A=B=C=D

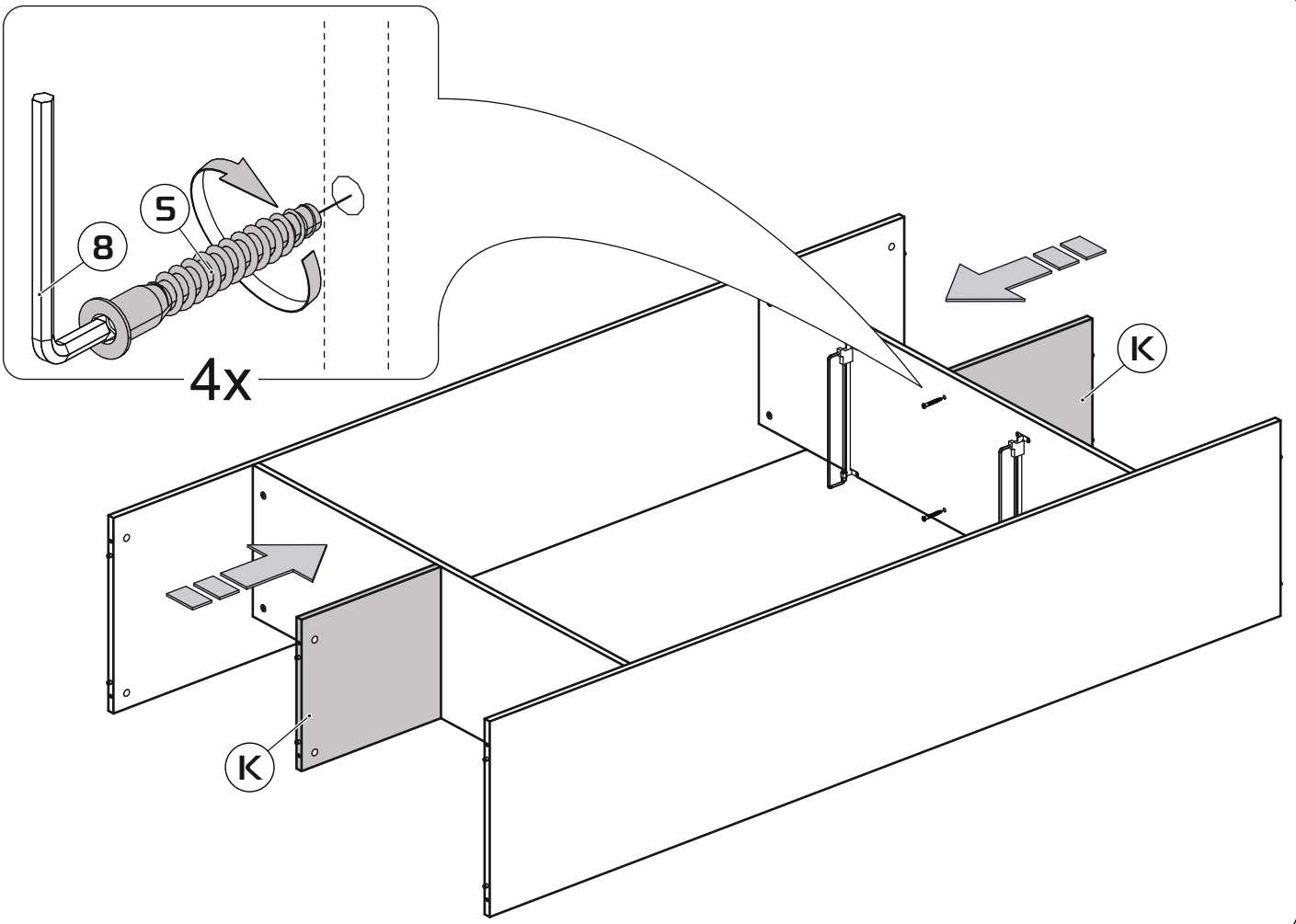
№6, №8  
См. шаг 12



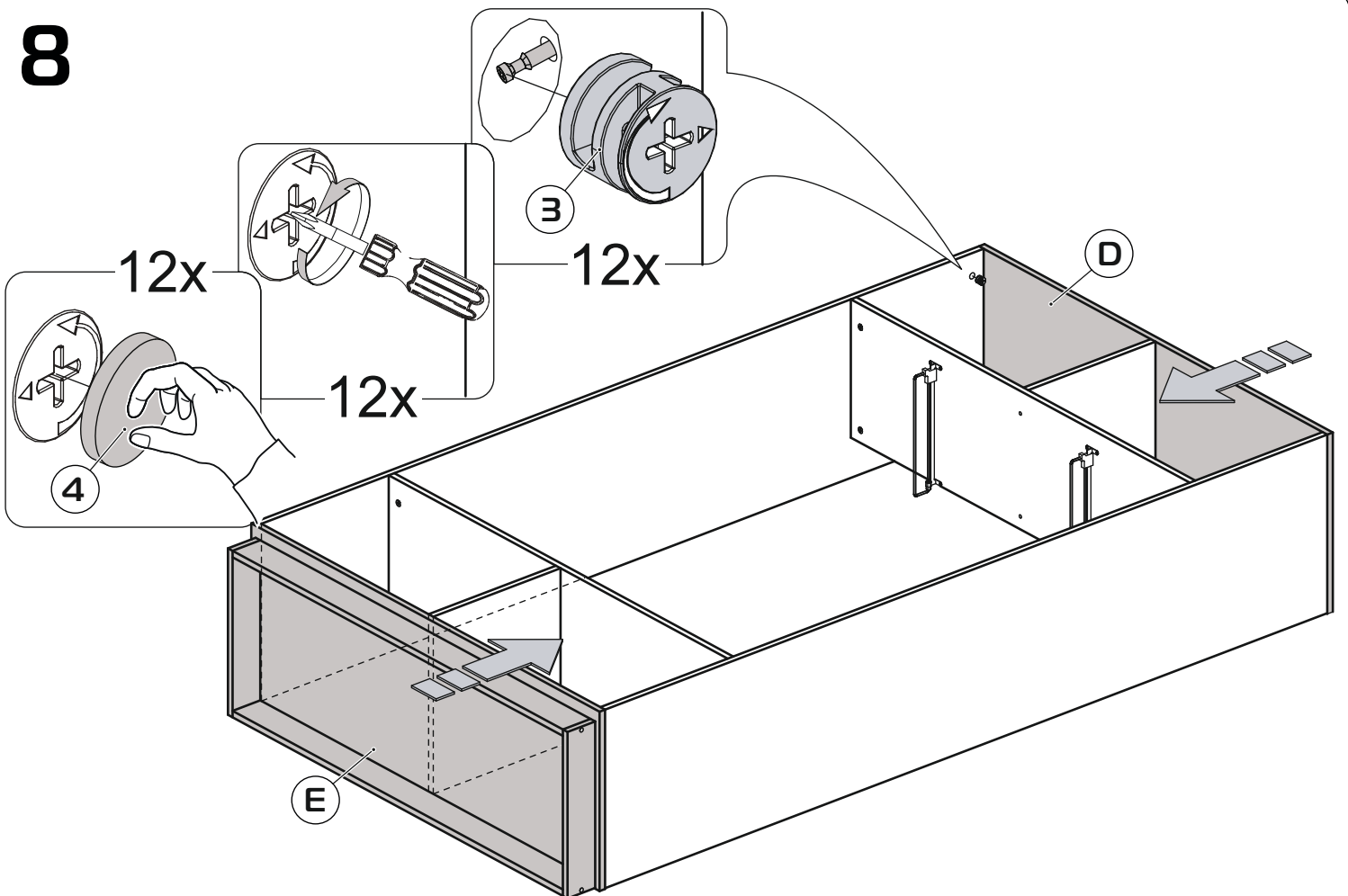
# 6



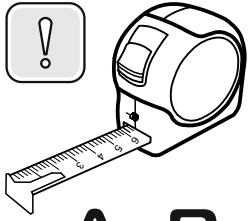
7



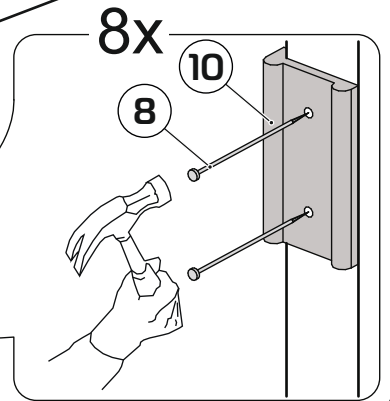
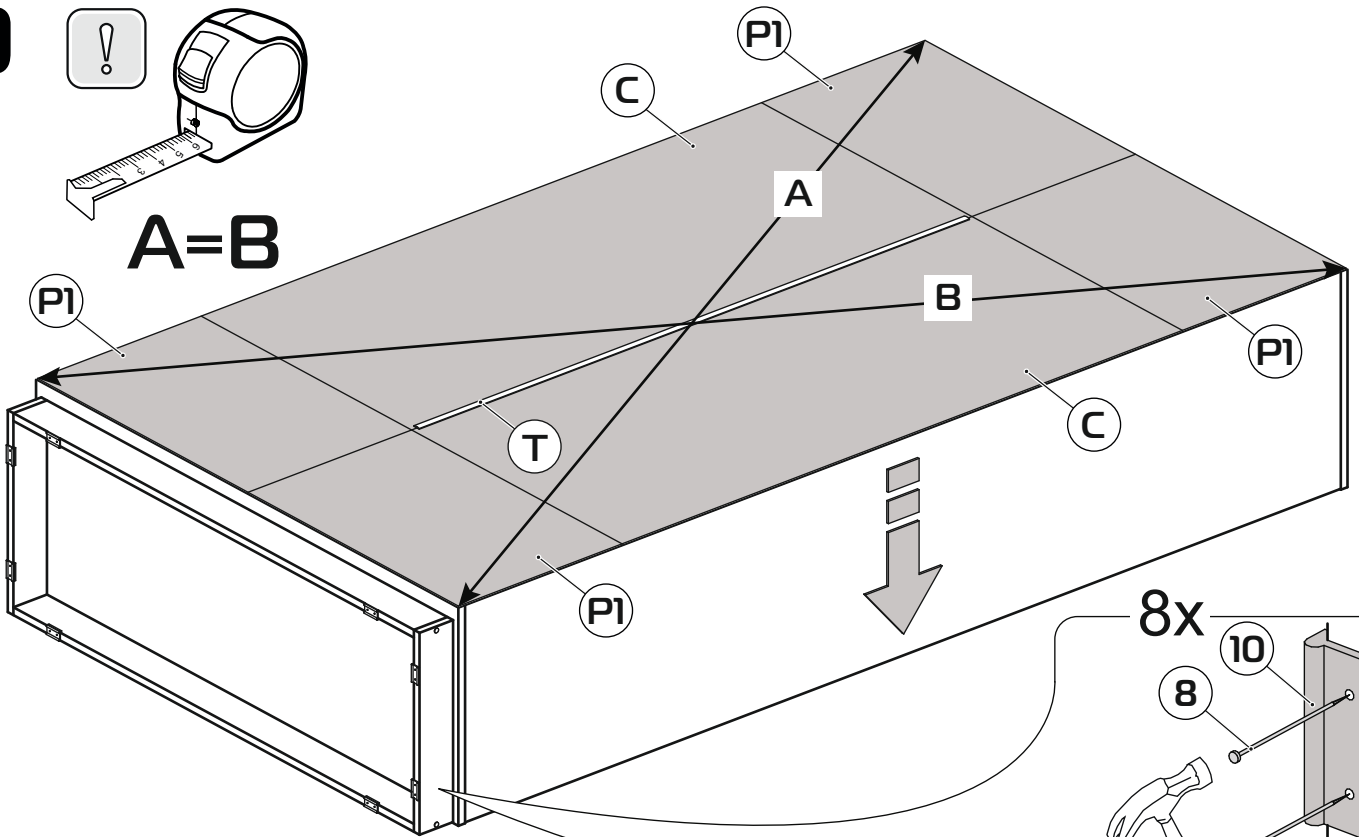
8



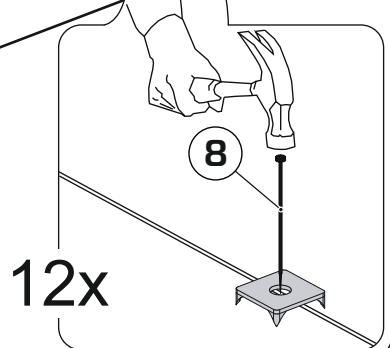
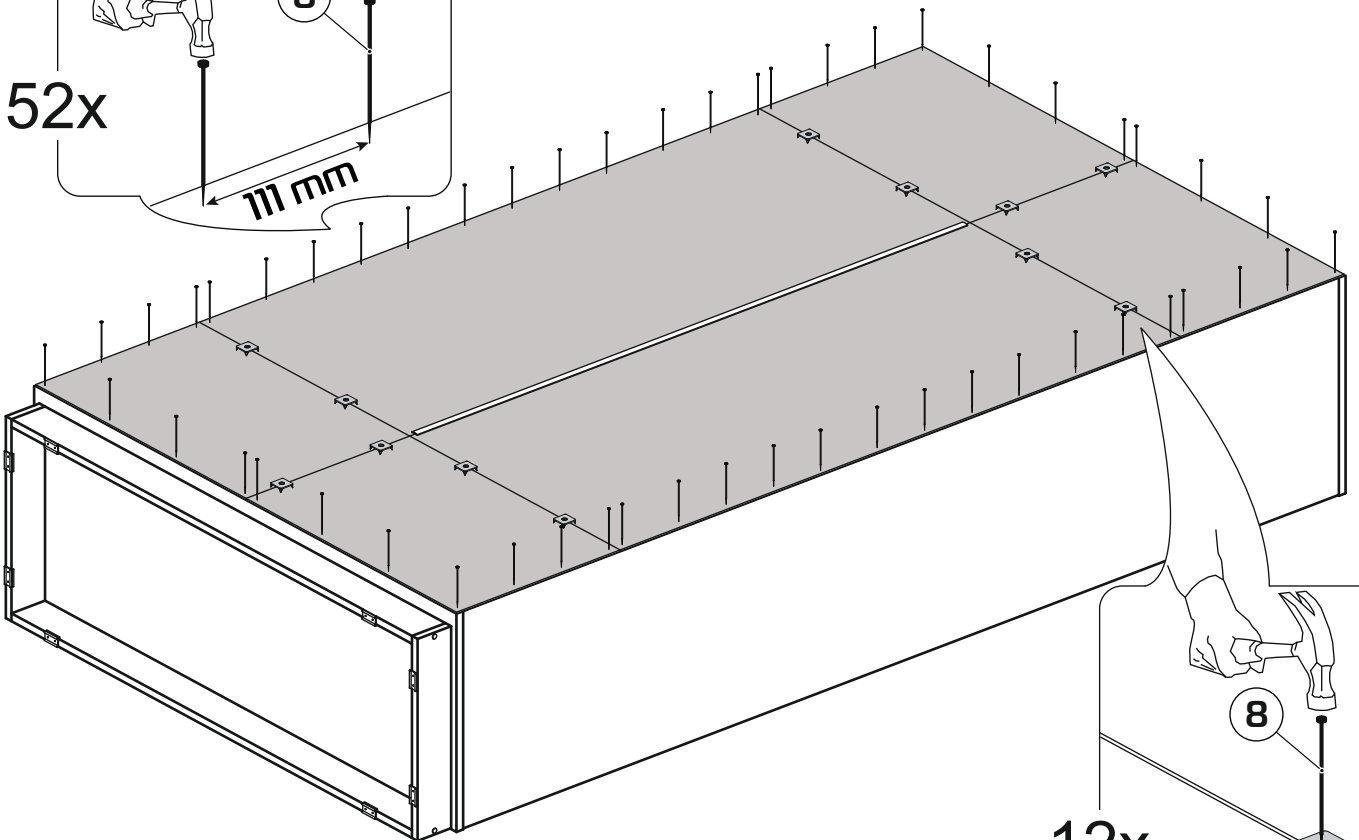
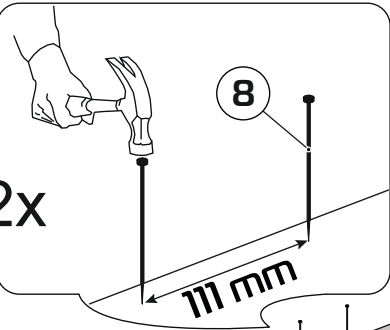
9



$A=B$



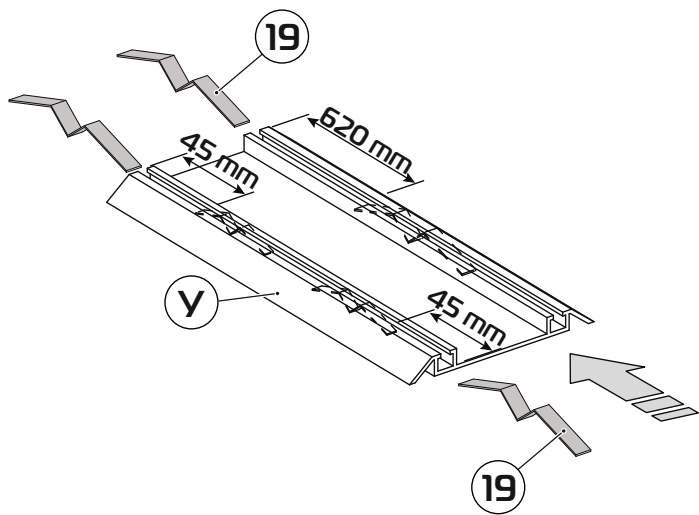
10



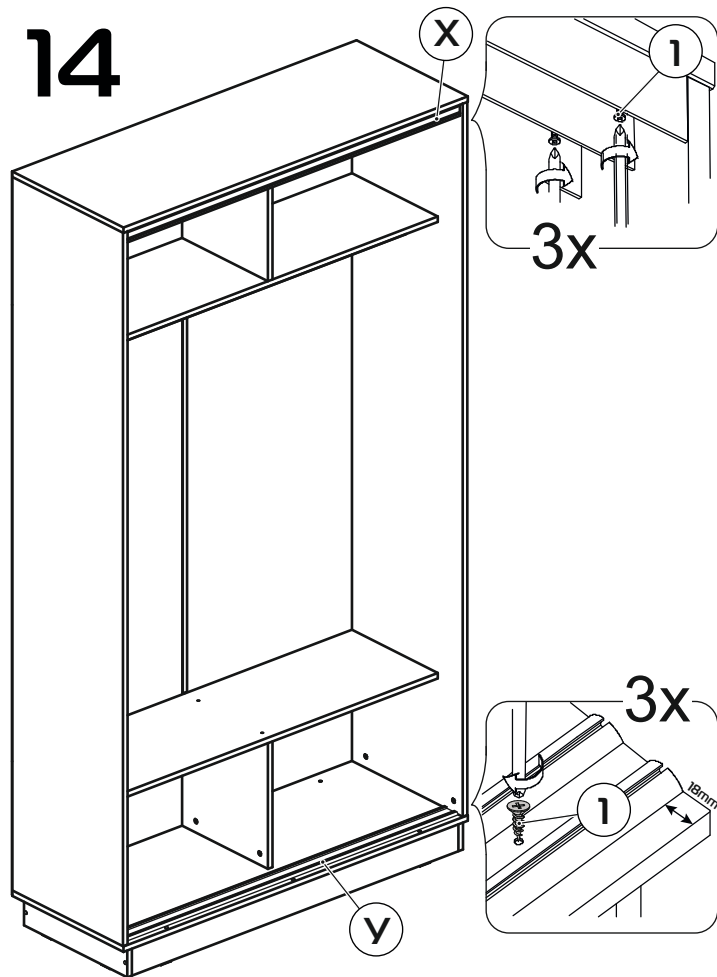


# 13

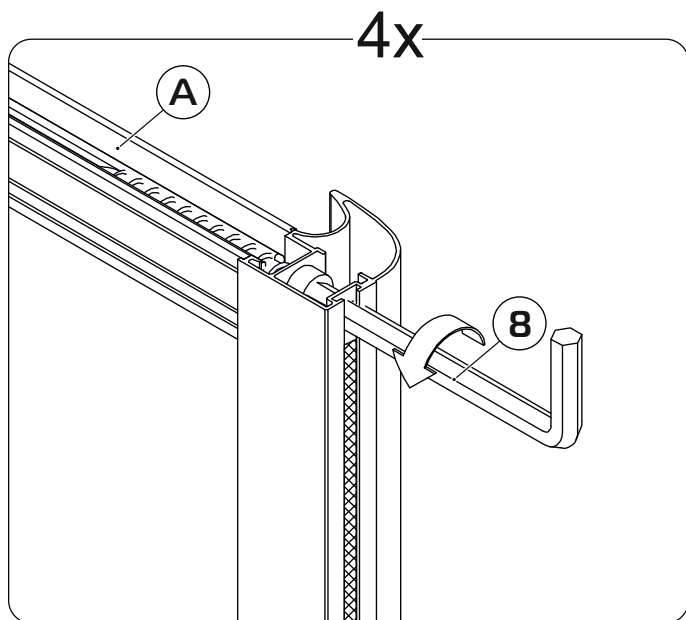
Стопор вставляется в пазы нижней направляющей.  
Стопор необходим для фиксации двери в нужном положении



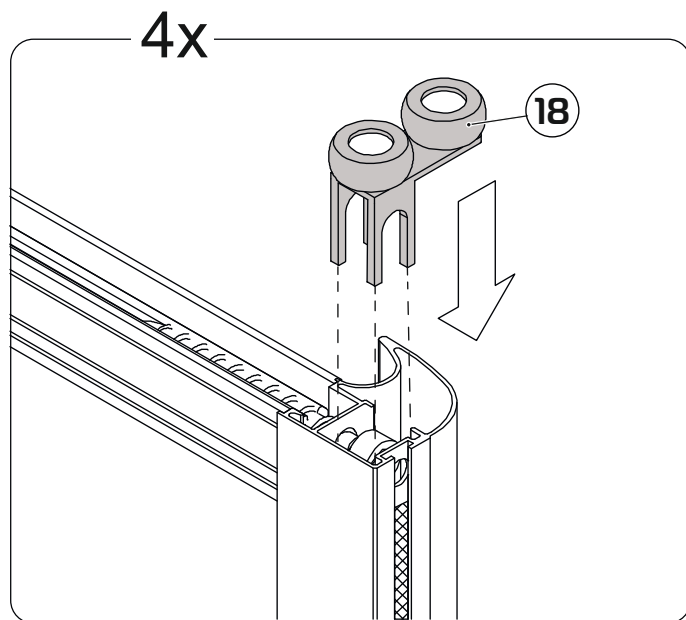
# 14



# 15

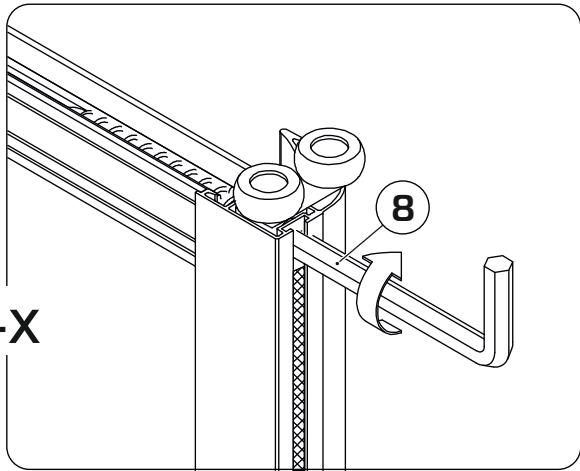


# 16

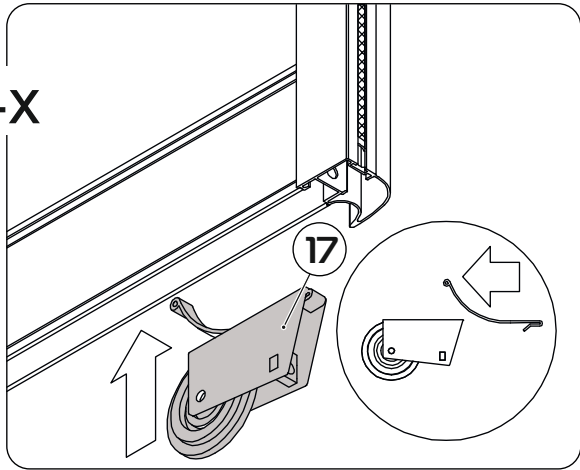


17

4x

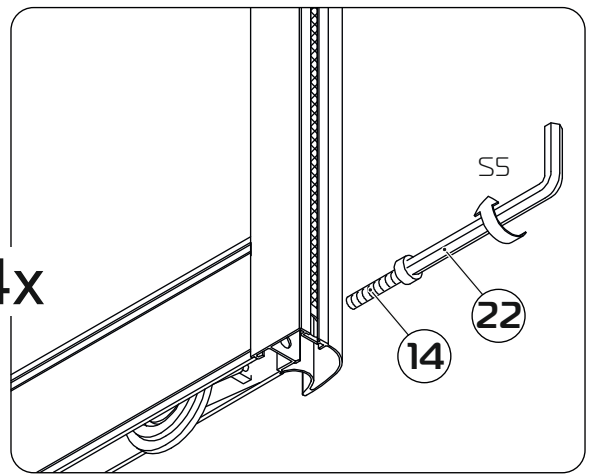


4x

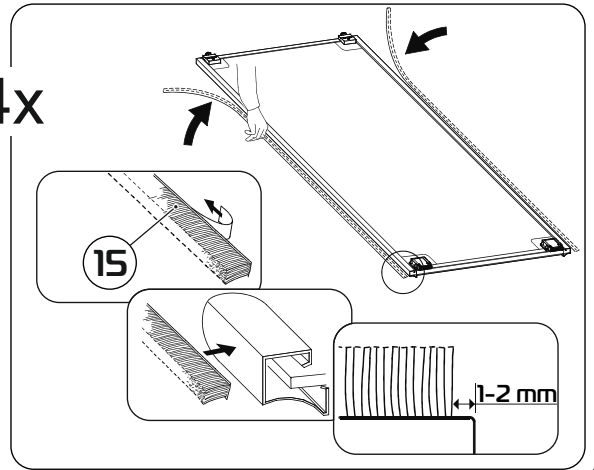


18

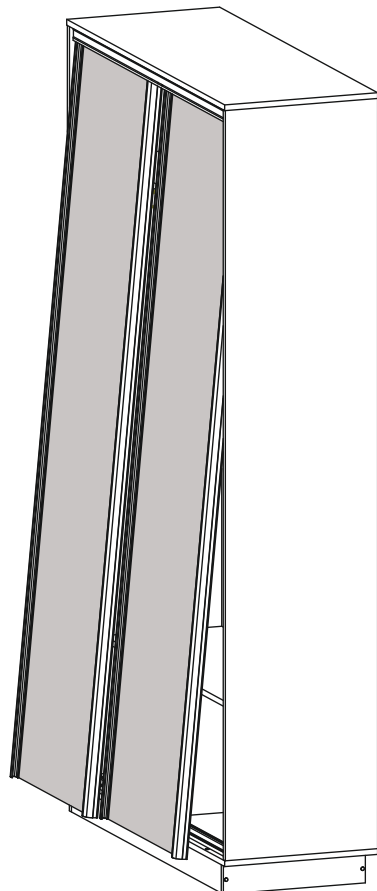
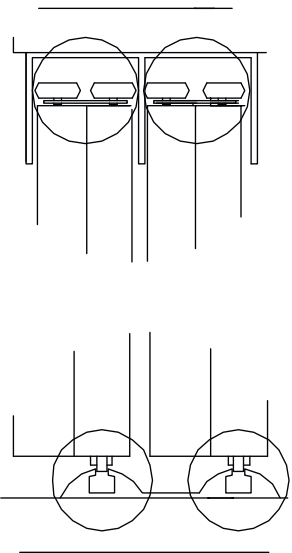
4x



4x



19



20

