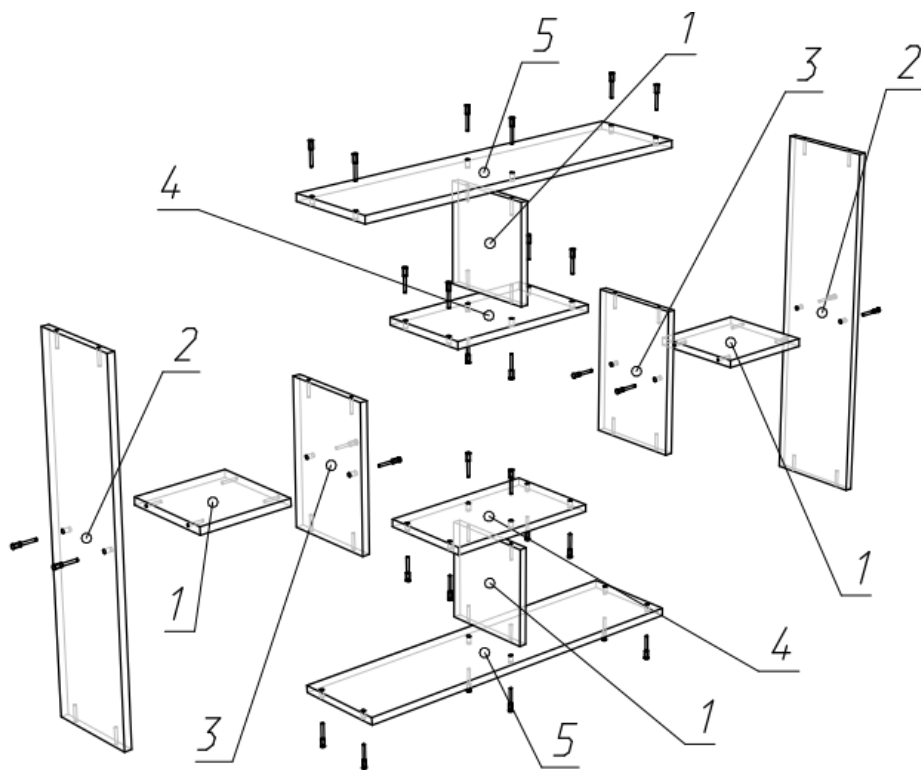


Полка навесная Классика ПН 04. Схема сборки.



Фурнитура.

	Р-образный держатель	2
	Евровинт 7*50	32
	Заглушки	32
	Саморез 4*30	4
	Ключ евровинта	1

Комплектация полки 04

ПН 04

поз.	Наименование	Кол-во	Глубина	Ширина
1	Полка	4	200	210
2	Боковина	2	200	762
3	Внутренняя боковина	2	310	200
4	Внутренний горизонт	2	342	200
5	Горизонт	2	794	200