

Инструменты, которые могут понадобиться при сборке



Примечания:

1. Мебель изготавливается из ДСП I и III сортов, в связи с этим возможны незначительные дефекты на невидимых поверхностях деталей.
2. Изготовитель оставляет за собой право вносить изменения в конструкцию изделия, не ухудшающие их потребительские свойства, без отображения в паспорте на изделие.
3. Обращаем Ваше внимание! Оттенки цветов рисунков и материалов (ЛДСП, Плёнка ПВХ, отделка и др.), могут незначительно отличаться от рисунков каталога, изображений на сайте, а также при комплектации изделий из разных партий.

ГАРАНТИИ ИЗГОТОВИТЕЛЯ

Гарантия на мебель составляет 24 месяца.

Претензии по качеству и комплектности мебели принимаются в пределах гарантийного срока по месту покупки. Для выполнения предприятием - изготовителем гарантийных обязательств, выявления несоответствий и установления причин их возникновения необходимо сохранить и предоставить:

- 1) части упаковки с наклеенными этикетками, номером партии или ростером (или их фотографии);
- 2) фотографии распечатанных упаковок, где обнаружен заводской брак деталей;
- 3) фотографии узлов, деталей собираемого изделия, если заводской брак обнаружен до сборки и в процессе сборки.

Не являются гарантийным случаем:

Различные повреждения деталей и узлов изделий (бой, сколы, царапины, расслоения, оплавление, набухание ЛДСП и др.), возникшие в результате перевозки самовывозом, самостоятельной сборки, нарушений правил эксплуатации. Замена деталей и узлов изделий, не попадающих под гарантийный случай, производится за дополнительную плату.

Наша мебель прослужит Вам годы, если Вы будете соблюдать несколько простых правил:

ПРАВИЛА ЭКСПЛУАТАЦИИ

ВНИМАНИЕ! Во избежание несчастных случаев во время эксплуатации рекомендуем закрепить изделие к стене. Для разных материалов стен требуются различные крепления, используйте крепёжные средства, подходящие для материала стен в вашем доме.

1. Использовать изделие только по своему функциональному назначению.
2. Располагать изделия на расстоянии не менее 50 см от отопительных приборов.
3. Содержать изделия в сухих проветриваемых помещениях при температуре от +8° С до +50° С и относительной влажности воздуха от 45 % до 70%.
4. Избегать попадания на изделие прямых солнечных лучей и атмосферных осадков.
5. Удалять пыль с поверхности мягкой сухой тканью.
6. Для чистки мебели от загрязнений использовать специальные средства по уходу за мебелью или слабый мыльный (спиртовой) раствор с последующей протиркой сухой тканью.
7. При попадании влаги на изделие незамедлительно протереть поверхность сухой мягкой тканью.
8. При ослаблении крепежной фурнитуры во время эксплуатации мебели, необходимо подтянуть винты, шурупы, болты.

Категорически запрещается:

1. Передвигать, ударять, ронять на поверхности тяжелые, твердые предметы, чтобы не вызвать механические повреждения.
2. Допускать контакт изделия с горячими предметами.
3. Длительный контакт поверхностей изделия с влагой.
4. Контакт изделия с кислотами, щелочами, растворителями и прочими химическими веществами, способными нанести вред изделию.
5. Применять при протирке изделия бытовые чистящие средства, не предусмотренные для ухода за мебелью.

Поделитесь своим мнением об этой мебели. Напишите на zabota@mebelson.ru

 **MEBELSON®**

427022, УР, г. Ижевск, район Пирогово,
ул. Торговая, 15
e-mail: mebelson@udm.net, www.mebelson.ru
тел.: (3412) 623-888, 623-633, 623-632.

Туалетный столик «Ева» (без зеркала)

Габаритные размеры: 1102(ш) x 428(г) x 756(в) мм



Уважаемые покупатели!

Вся выпускаемая мебель для удобства транспортировки и сохранности внешнего вида поставляется в разобранном виде. При этом упаковки с мебелью должны быть надежно защищены от сильных толчков, ударов, повреждения, воздействия влаги и грязи.

Перед сборкой изделия ознакомьтесь с инструкцией по сборке и правилами по эксплуатации (их несоблюдение снимает с предприятия изготовителя гарантийные обязательства), подготовьте необходимые инструменты.

Мебель имеет Гигиенический сертификат

EAC

Туалетный столик «Ева» (без зеркала)

ПОСЛЕДОВАТЕЛЬНОСТЬ СБОРКИ



Внимание: Изделие предусматривает универсальную сборку (левая сборка/правая сборка)

Сборка должна производиться на ровной поверхности.

1. Подготовка к сборке

Перед непосредственной сборкой необходимо:

- Внимательно ознакомиться с данной инструкцией.
- Распаковать упаковки, скомплектовать детали согласно схемам, определить наличие необходимой фурнитуры.
- Во избежание повреждения поверхностей деталей предварительно разложить мягкую толстую ткань или гофрокартон от упаковки. Номера деталей на схемах соответствуют номерам, поставленным на нелицевых кромках деталей.
- Обратите внимание на подбор соответствующих саморезов.

1. Установка фурнитуры (см. схемы 1, 2, 3, 4)

- На дет. 1, 2, 3, 4, установить соответствующие части направляющих шариковых (K5) при помощи саморезов 3,5x16.
- На дет. 5 установить опоры (K6) при помощи саморезов 3x20, использовать шаблон.
- На дет. 6 установить опоры (K7) при помощи саморезов с прессшайбой 4,2x16
- На дет. 5, 7, 8, 10, 12, Декор ящика, установить шток эксцентрика (K2, см. схему 1, 3)
- На дет. Декор ящика 1 и 2 установить держатель дна ящика (K10, см. схему 6).

2. Сборка тумбы (см. схему 1, 2) Правая сборка.

- Дет. 1, 2 крепить к дет. 5 при помощи эксцентриков (K2, см. схему 1, 3)
- В дет. 7 досверлить соответствующее отверстие 8мм, установить фурнитуру (K8) при помощи конфирмата (K1)
- Дет. 7 крепить к дет. 1, 2 при помощи эксцентриков (K2, см. схему 1, 3)
- Дет.15 крепить к дет. 1,2,5,7 при помощи саморезов 3x20 (K9, см. примечание).

3. Сборка тумбы (см. схему 1, 2) Левая сборка.

- Дет. 1, 2 крепить к дет. 5 при помощи эксцентриков (K2, см. схему 1, 3)
- В дет. 7 досверлить соответствующее отверстие 8мм, установить фурнитуру (K8) при помощи конфирмата (K1)
- Дет. 7 крепить к дет. 1, 2 при помощи эксцентриков (K2, см. схему 1, 3)
- Дет.15 крепить к дет. 1,2,5,7 при помощи саморезов 3x20 (K9, см. примечание).

4. Сборка стола (см. схему 1) левая сборка / правая сборка

- Дет. 3, 4 крепить к дет. 6 при помощи конфирматов (K1, см. схему 1)
- Дет. 6 крепить к тумбе при помощи конфирматов (K1)
- Дет.8 крепить к дет. 3,4 при помощи эксцентриков (K2, см. схему 1, 3)
- Дет. 16 крепить к дет. 3,4,6,8 при помощи саморезов 3x20 (K9, см. примечание).

5. Сборка ящиков (см. схему 5)

- Дет. 10 крепить к дет. 9 при помощи эксцентриков (K2).
- Декор ящика 2 крепить к дет. №9 при помощи эксцентриков (K2).
- Дет. 13 установить в паз держателя дна ящика (K10), крепить к дет. 9, 10 при помощи саморезов 3x20 (K9, см. примечание).
- На дет. 9 установить заглушки эксцентрика (K2).
- На дет. 9 установить соответствующие части шариковых направляющих (K5) при помощи саморезов 3,5x16.
- Дет. 12 крепить к дет. 11 при помощи эксцентриков (K2).
- Декор ящика 1 крепить к дет. №11 при помощи эксцентриков (K2).
- Дет. 14 установить в паз держателя дна ящика (K10), крепить к дет. 11, 12 при помощи саморезов 3x20 (K9, см. примечание).
- На дет. 11 установить заглушки эксцентрика (K2).
- На дет. 11 установить соответствующие части шариковых направляющих (K5) при помощи саморезов 3,5x16.

6. Завершение сборки

- На декоры ящика установить ручку (K4) при помощи винта.
- Установить ящики, при необходимости отрегулировать положение фасада (см. схему 4)
- Установить изделие в рабочее положение, крепить к стене при помощи уголка (K3) (см. «Правила сборки и эксплуатации мебели»)

ПРИМЕЧАНИЯ

Перед установкой деталей из ДВП необходимо (см. «Правила сборки и эксплуатации»):

- проверить диагонали собранных элементов конструкции;
- пробить или просверлить в ДВП отверстия диаметром 2..3 мм. Рекомендуемый шаг отверстий для вертикальных деталей (задняя стенка) - 150 мм, для горизонтальных

Детали

Поз.	Наименование	Кол.	Поз.	Наименование	Кол.
1	Стенка вертикальная 1	1	10	Стенка ящика 2	2
2	Стенка вертикальная 2	1	11	Стенка ящика 3	2
3	Стенка вертикальная 3	1	12	Стенка ящика 4	1
4	Стенка вертикальная 4	1	13	Дно ящика 1	2
5	Стенка горизонтальная 1	1	14	Дно ящика 2	1
6	Стенка горизонтальная 2	1	15	Стенка задняя 1	1
7	Стенка горизонтальная 3	1	16	Стенка задняя 2	1
8	Стенка горизонтальная 4	1		Декор ящика 1 (фасад)	1
9	Стенка ящика 1	4		Декор ящика 2 (фасад)	2

ВНИМАНИЕ! Производитель оставляет за собой право не комплектовать наружную и внутреннюю невидимую фурнитуру, а также технологические отверстия заглушками.

Фурнитура

Поз.	Наименование	Кол-во	Изображение*
K1	Конфирмат 7x50	8	
	Ключ конфирматный	1	
K2	Шток эксцентрика	32	
	Эксцентрик	32	
	Заглушка эксцентрика	20	
K3	Уголок пластиковый	2	
	Саморез 3,5x16**	4	
K4	Ручка	3	
	Винт универсальный	3	
K5	Направляющие шариковые (L=350 мм)	3 компл.	
	Саморез 3,5x16**	30	
K6	Опора	4	
	Саморез 3x20**	12	
K7	Опора конусная H620	2	
	Саморез с прессшайбой 4,2x16**	10	
K8	Труба d25 L=84 мм с втулками	2	
K9	Саморез 3x20**	56	
K10	Держатель дна ящика	11	

* Изображение фурнитуры дает представление о её внешнем виде и не отображает реальных размеров.

** Обратите внимание на подбор соответствующих саморезов.

Схема 4

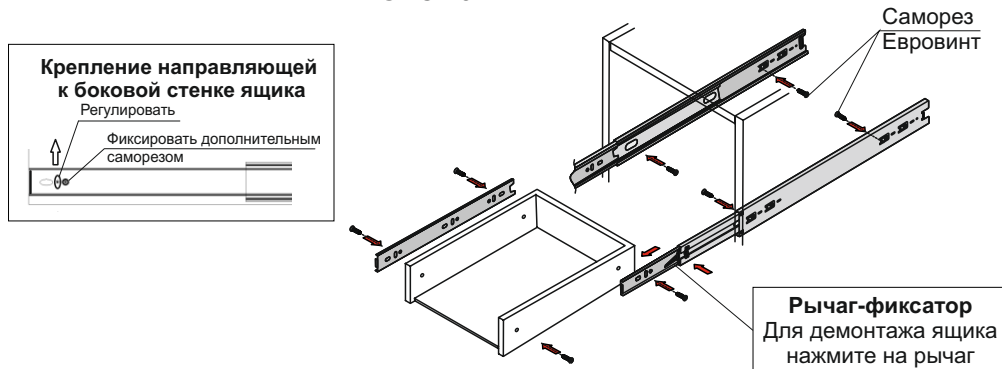


Схема 5. Сборка ящиков

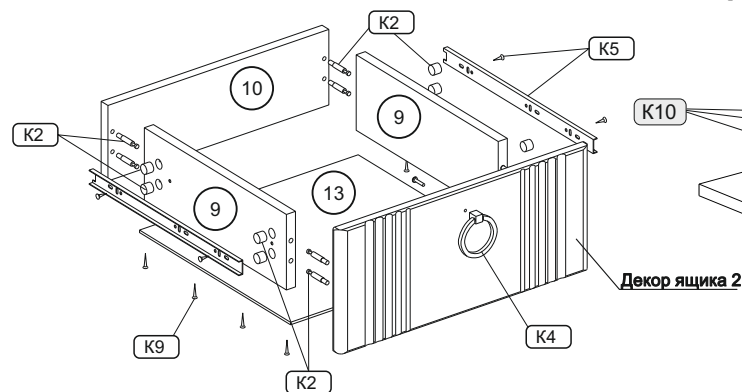


Схема 6. Установки держателей дна ящика

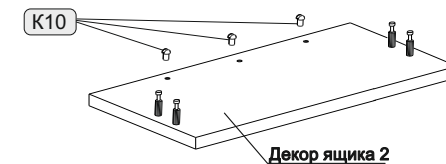


Схема 5. Сборка ящиков

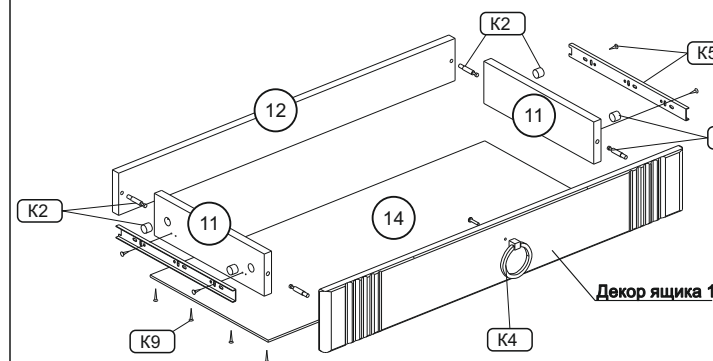


Схема 6. Установки держателей дна ящика

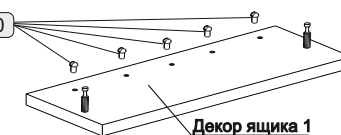
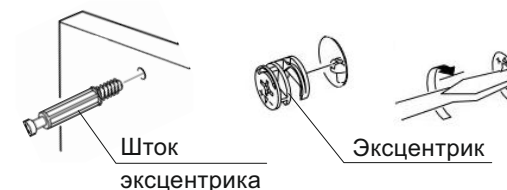


Схема 3. Установка стяжки эксцентриковой



ВНИМАНИЕ! Переходи по ссылке.
Подробная видеоинструкция по сборке изделия.

Схема 1 Общая схема (правая сборка)

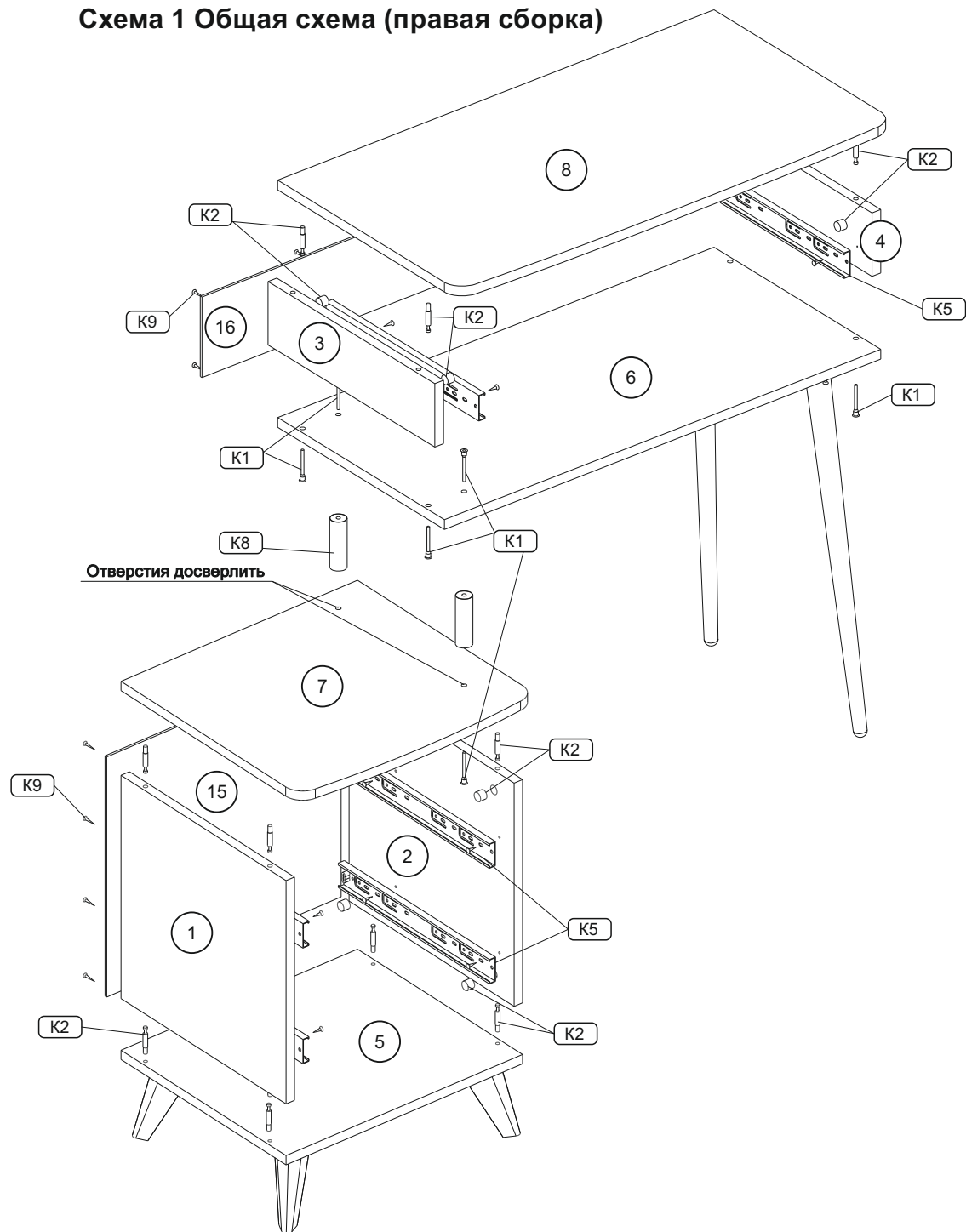


Схема 2. Установка опор

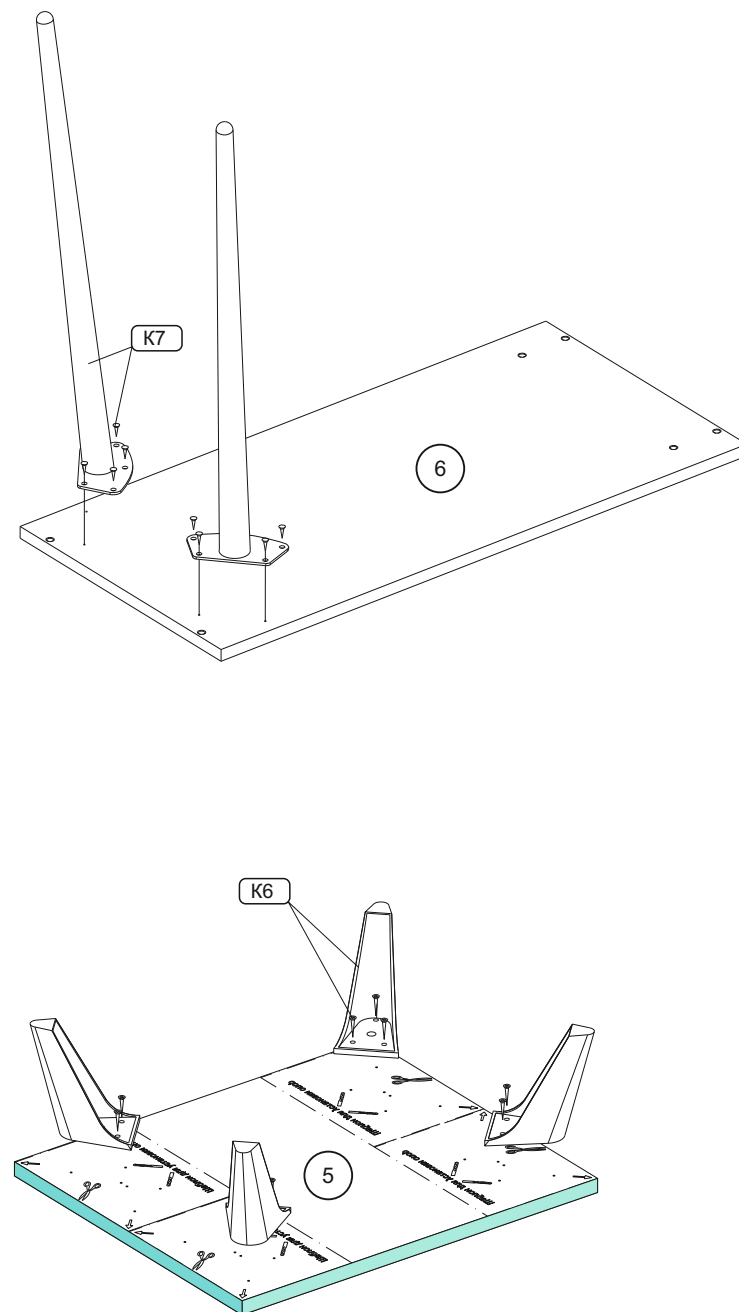


Схема 1 Общая схема (левая сборка)

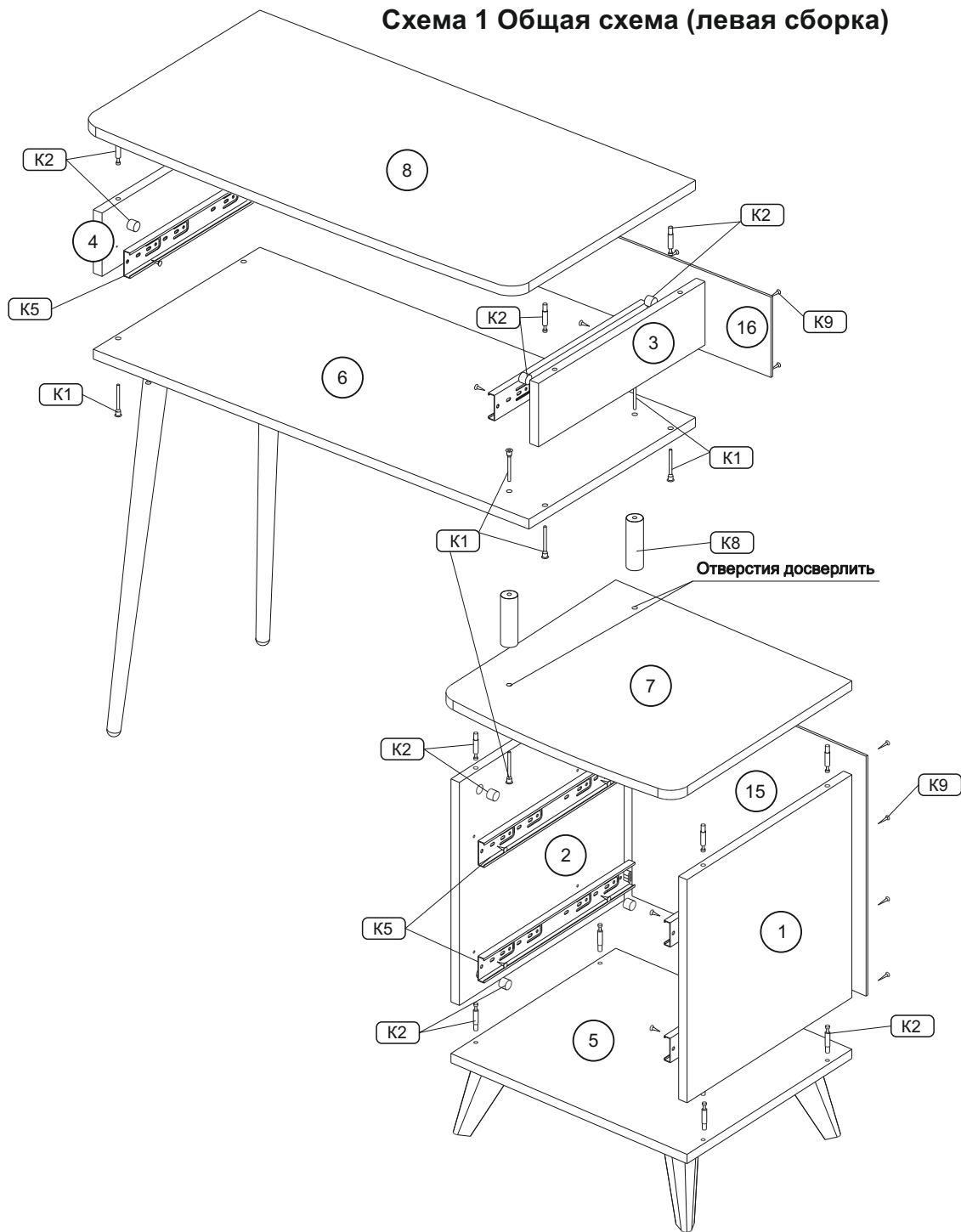


Схема 2. Установка опор

