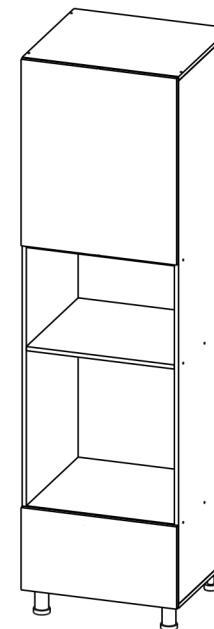


## Комплектация фурнитурой П600ДМ (2140)

### Корпус

Обозначение	Наименование	Кол-во
	Петли накладные	2 шт
	Направляющие скрытого монтажа 450мм + фиксаторы ящика левый и правый	1 компл.
	Опора круглая 100	2 шт
	Опора чёрная 100	2 шт
	Евровинт	34 шт
	Евроключ	1 шт
	Полкодержатель металл	4 шт
	Стяжка межсекционная	2 шт
	Шуруп 4x30	6 шт
	Шуруп 4x16	31 шт
	Шуруп 4x13***	4 шт
	Заглушка для евровинта	20 шт
	Гвоздь	36 шт



Кухонный гарнитур  
**П600ДМ (2140)**  
**Пенал 600**  
600x2140x562 (ШxВxГ)

### ГАРАНТИЙНЫЕ ОБЯЗАТЕЛЬСТВА

1. Изготовитель гарантирует соответствие мебели требованиям ГОСТ 16371-2014, 19917-2014 при соблюдении условий транспортировки, хранения, сборки (для мебели, поставляемой в разобранном виде), эксплуатации.
2. Гарантийный срок эксплуатации мебели - 3 года. Гарантийный срок исчисляется со дня продажи мебели. Срок службы - 15 лет.
3. Производитель оставляет за собой право на внесение изменений в детализацию изделия, состав, вид и комплектность фурнитуры.
4. Производитель не может гарантировать качество изделия в случае непрофессиональной сборки или неправильной эксплуатации изделия.

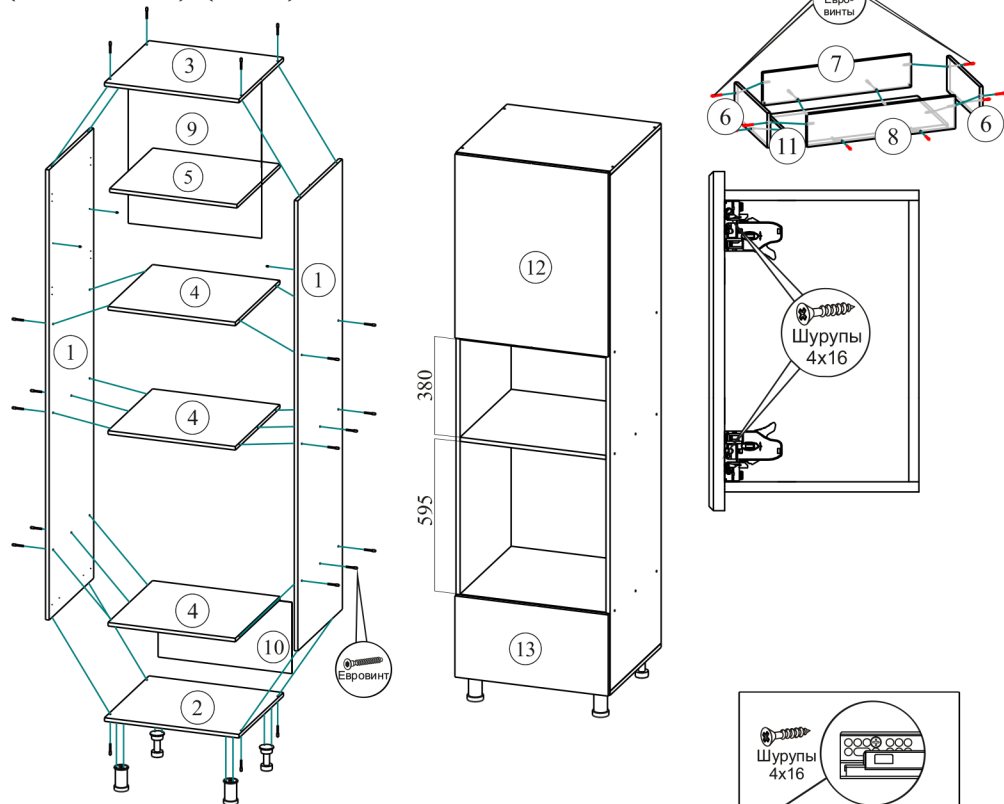


**Уважаемые покупатели! Идеального качества сборки можно добиться только путем привлечения ПРОФЕССИОНАЛЬНОГО (толкового) сборщика мебели.**

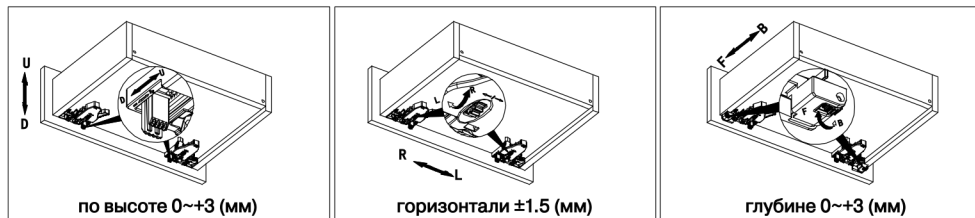


**ОСТОРОЖНО! Во избежание сколов и порчи деталей будьте аккуратны во время сборки.**

# П600ДМ Пенал под встраиваемую технику (с ящиком) (2140)



## Регулировки



После сборки рекомендуем выставить по месту пенал, отрегулировать высоту с помощью опор, скрепить его межсекционной стяжкой с соседними модулями (отверстие под стяжку сверлится **самостоятельно** сверлом Ø 5-6мм), навесить фасады.

**!Внимание!** Для предотвращения образования сколов в процессе самостоятельной сверловки отверстий необходимо использовать сверло по дереву, а также подкладывать со стороны выхода сверла из отверстия кусок ДСП.

Производитель оставляет за собой право вносить конструктивные изменения, улучшающие эксплуатационные свойства изделия, без извещения потребителя.

Поз.	Наименование	Длина	Кол-во	№ упаков.
1	Боковая стенка	2008x546	2	1
2,3	Крышка	600x546	2	2
4	Вязка	568x546	3	1
5	Полка	568x530	1	2
6	Боковина ящика	440x170	2	2
7,8	Торцевая ящика	526x160	2	2
9	Задняя стенка ЛДВП	724x597	1	4
10	Задняя стенка ЛДВП	318x597	1	3
11	Дно ящика	526x407	1	2
12	Фасад	716x597	1	4
13	Фасад	316x597	1	3

## Порядок сборки

Прежде чем приступить к сборке, необходимо ознакомиться с инструкцией и убедиться в правильности полученных вами комплектующих деталей, наличии крепежной фурнитуры, уяснить значение каждой детали, после этого разложить детали в той последовательности, в которой будет собираться изделие.

Для сборки понадобятся отвертки (плоская и крестовая), ключ для евровинта, либо шуруповерт с крестовой и шестигранной насадками (№2, №4), молоток, рулетка. Сборку следует производить на горизонтальной твердой поверхности, застеленной тканью или упаковочной тарой. Полы должны быть ровными.

Начните сборку с каркаса. С помощью евровинтов скрепите детали № 1,2,3,4 относительно друг друга, согласно схеме сборки. Замерьте рулеткой две диагонали собранного каркаса, размеры должны совпадать, и с помощью гвоздей закрепите задние стенки из ЛДВП к каркасу. Помните, что от этого зависит правильность работы створок и выдвижных ящиков. Установите опоры. Установите полкодержатели, прикрепите направляющие и навесьте полку.

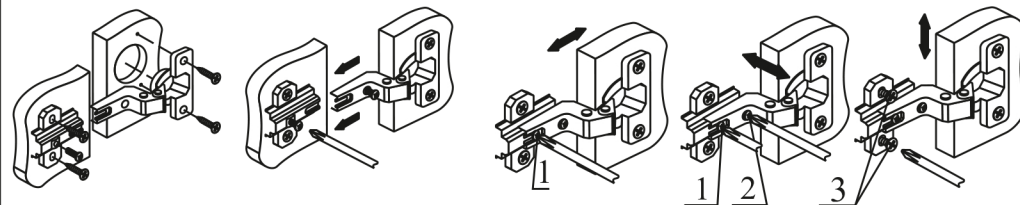
Соберите выдвижной ящик согласно рисунку, соблюдая диагональ. Приверните направляющие на шурупы 4x16. Наживите накладку ящика к торцевой при помощи шурупов 4x30, отрегулируйте положение накладки относительно боковых стенок и окончательно зафиксируйте шурупами. Установите ручку.

Приступайте к навешиванию фасада. В зависимости от материала фасада приверните петли на шурупы согласно рисунку.

Петли позволяют регулировать положение створки относительно корпуса изделия. Если нижняя часть створки отстает, нужно ослабить винт 1 и сдвинуть створку, а затем затянуть винт 1.

Если створка наклонена вниз, нужно ослабить винт 1 и выправить наклон створки винтом 2, а затем затянуть винт 1.

Створки можно регулировать по высоте с помощью шурупов 3. Установите ручку.



## Внимание!

Петли к створке МДФ крепятся шурупами 4x13  
Петли к створке ЛДСП крепятся шурупами 4x16

