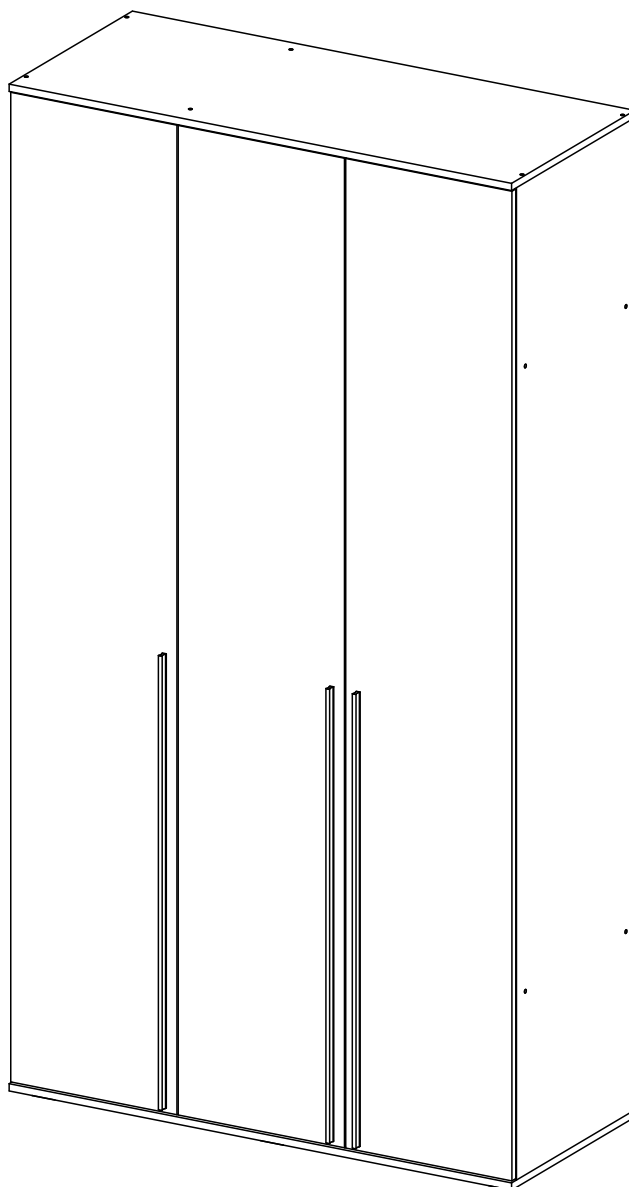


Мебельная компания «МИФ»
Паспорт изделия
Инструкция по сборке и эксплуатации
мебели
Шкаф 3-х створчатый(1200) «Норд»
1200x2236x510 (ШxВxГ)



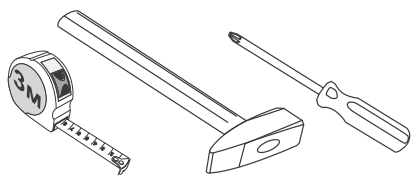
МИФ
МЕБЕЛЬНАЯ КОМПАНИЯ

Россия, Пензенская область,
г. Пенза, ул. Аустрина, 139 а
Телефон: (8412) 20-20-37 (многоканальный)
(8412) 20-20-34, 20-20-35, 90-90-44
Электронная почта: mif-penza@mail.ru
Сайт: www.mebelmif.ru

Комплектовочная ведомость на детали и фурнитуру

| № упаковки | Наименование | Размер (мм) | | Кол-во (шт) | № по схеме |
|------------|-----------------------|-------------|--------|-------------|------------|
| | | Длина | Ширина | | |
| №1 | Боковина левая | 2184 | 490 | 1 | 1 |
| | Боковина правая | 2184 | 490 | 1 | 2 |
| | Перегородка левая | 2184 | 490 | 1 | 3 |
| | ЛДВП (Задняя стенка) | 1376 | 397 | 2 | 11 |
| | ЛДВП (Задняя стенка) | 1106 | 397 | 2 | 12 |
| | ЛДВП (Задняя стенка) | 798 | 418 | 2 | 13 |
| | Профиль соедин. | 1360 | | 1 | 16 |
| | Профиль-ручка | 1000 | | 3 | |
| №2 | Крышка | 1200 | 510 | 2 | 5 |
| | Вязка | 776 | 490 | 2 | 6 |
| | Вязка | 376 | 490 | 1 | 7 |
| | Полка | 374 | 480 | 4 | 8 |
| | Штанга овал | 772 | | 1 | 14 |
| №3 | Фасад (Створка левая) | 2178 | 397 | 2 | 9 |
| | Фасад (Створка) | 2178 | 397 | 1 | 10 |
| №4 | Фурнитура | | | 1 | |

необходимый инструмент для сборки



*также необходим инструмент для сверления отверстий диаметром 5-6 мм.

Сборку рекомендуется производить с помощью специалиста, так как неправильная сборка может привести к нежелательным последствиям. Инструкция даст Вам необходимые рекомендации по сборке, порядка которого просим Вас придерживаться. Перед сборкой внимательно ознакомьтесь с инструкцией, проверьте комплектность фурнитуры и разберите ее по назначению.

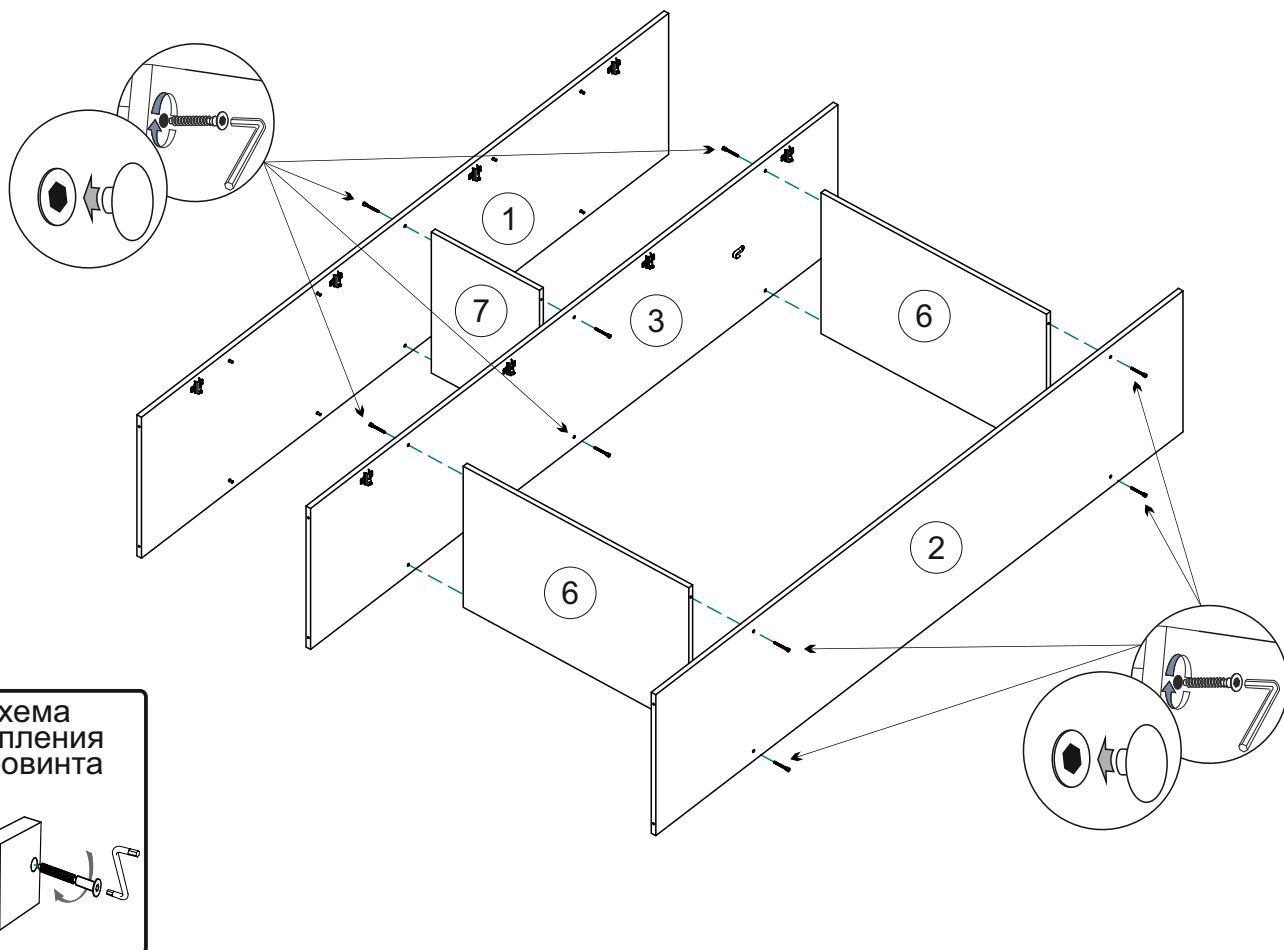
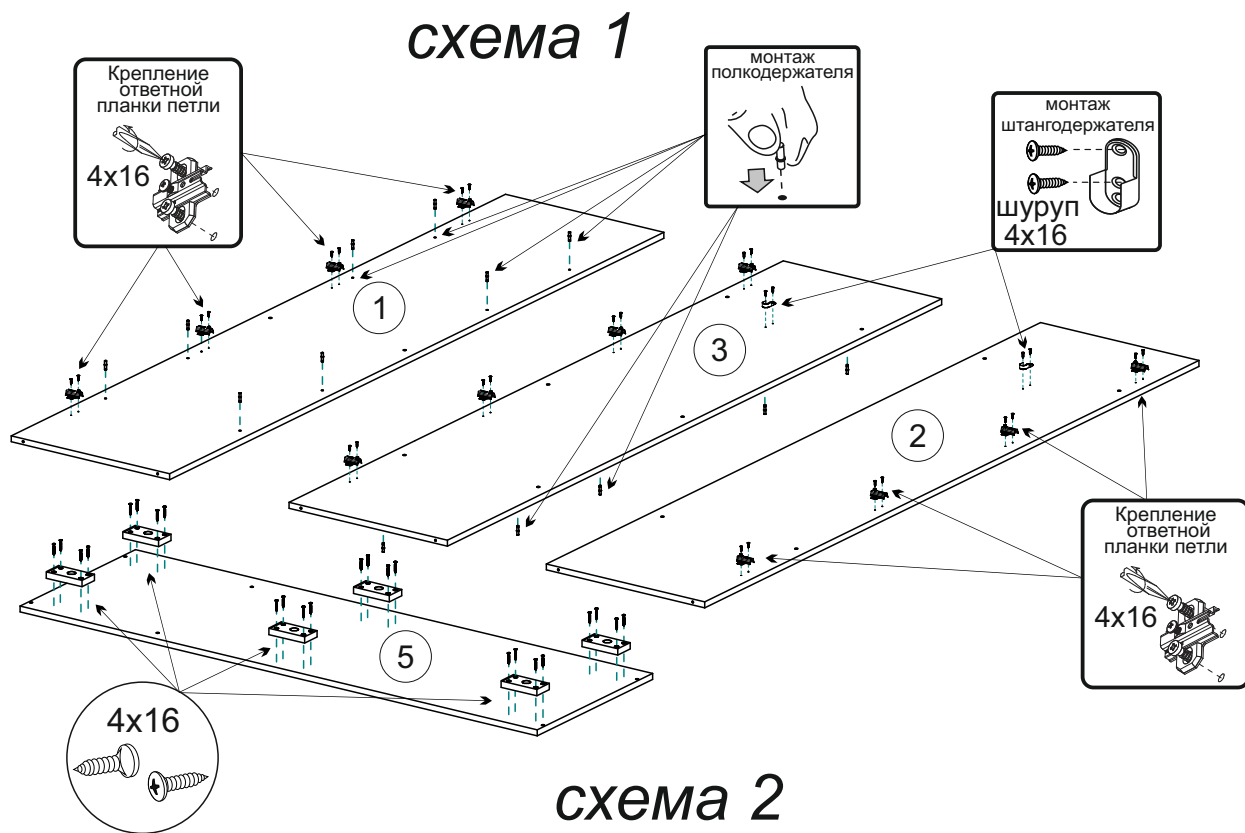
| | | | | | |
|--|--|---|---|---|--|
| <p>Евровинт</p>  <p>24 шт</p> | <p>Заглушка евровинта</p>  <p>12 шт</p> | <p>Ключ для евровинта</p>  <p>1 шт</p> | <p>Петля накладная</p>  <p>8 шт</p> | <p>Петля полунакладная</p>  <p>4 шт</p> | <p>Опора 20мм</p>  <p>6 шт</p> |
| <p>Шуруп 4x16</p>  <p>76 шт</p> | <p>Гвоздь</p>  <p>85 шт</p> | <p>Полкодержатель</p>  <p>16 шт</p> | <p>Шайба пластиковая</p>  <p>35 шт</p> | <p>Штангодержатель овальный</p>  <p>2 шт</p> | <p>Профиль-ручка</p>  <p>3 шт</p> |

Порядок сборки:

1. Сборку следует проводить вдвоём в сухом помещении на ровной поверхности. Перед сборкой определить место установки изделия, вскрыть все упаковки, закрепить необходимую фурнитуру по наметкам согласно инструкции. После этого можно приступать к дальнейшей сборке.

2. Шурупами 4x16 закрепите ответные планки петель к деталям 1,2,3 и штангодержатели к деталям 3,2, а также закрепите полкодержатели на детали 1,3. Шурупами 4x16 закрепите опоры к крышке 5 (схема 1).

3. Евровинтами соедините вязки 6 с деталями 2,3 и вязку 7 с деталями 1,3 (схема 2).



4. Евровинтами соедините крышки 5 с деталями 1,2,3 (схема 3).

5. Переверните изделие лицевой стороной вниз. С помощью рулетки уровняйте диагонали А и Б, затем, не нарушая диагоналей, закрепите задние стенки ЛДВП 11,12,13 гвоздями, предварительно соединив детали 11 профилем 16. В местах стыков используйте пластиковые шайбы (схема 4).

схема 3

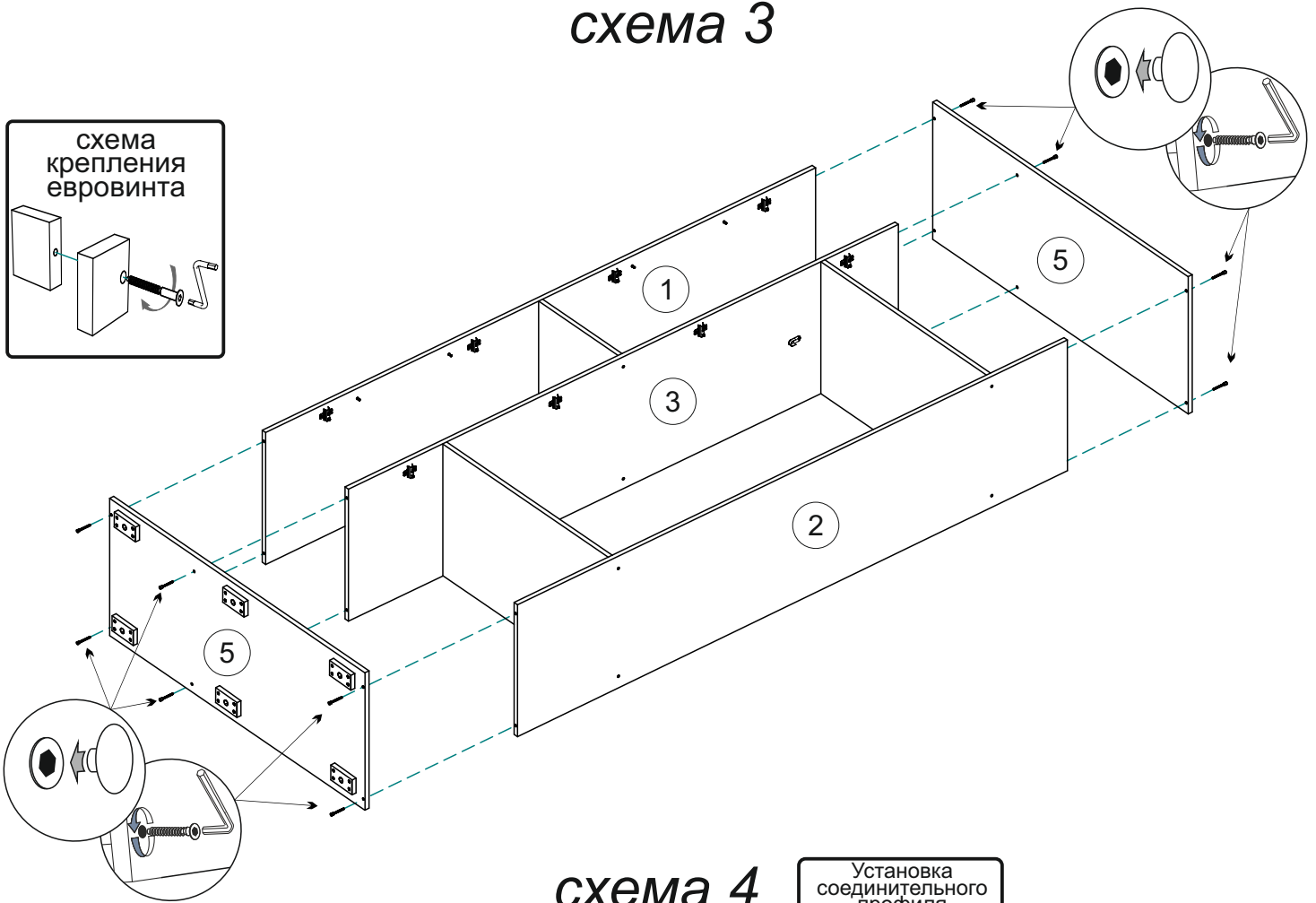
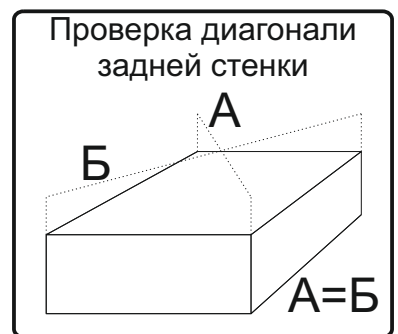
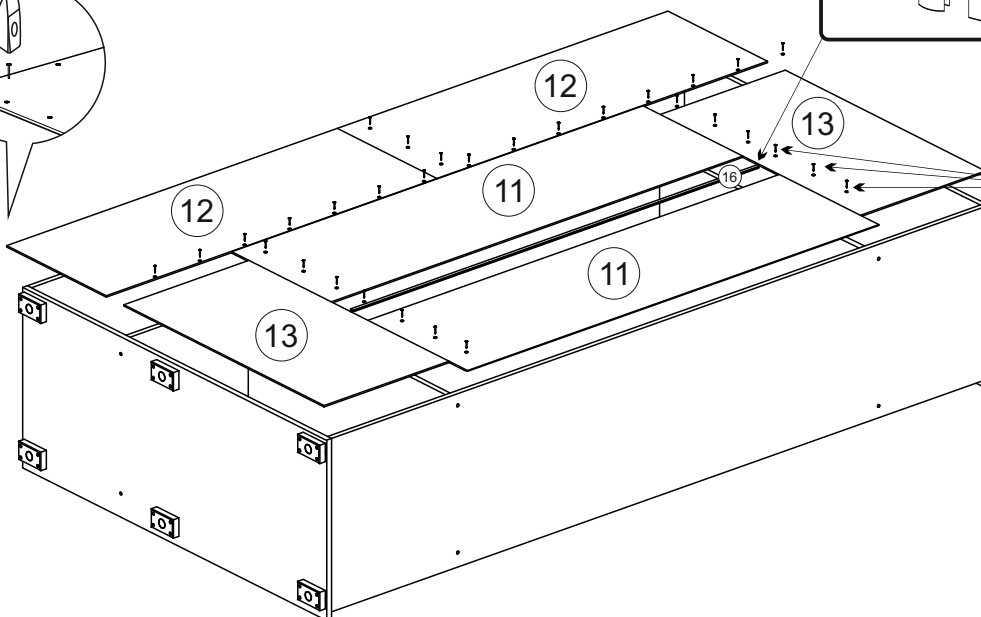
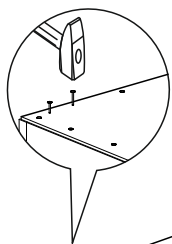


схема 4



6. Шурупами 4x16 закрепите петли к створкам 9,10. **Обратите внимание, что накладные петли устанавливаются на крайние створки, а полунакладные на среднюю створку!** Навесьте створки и отрегулируйте зазоры как показано на схеме. Закрепите ручки входящими в комплект винтами. Установите штангу 14 и полки 8 (схема 5).

Регулирование зазоров и положения дверей с петлями
регулирование по высоте регулирование по ширине регулирование по глубине

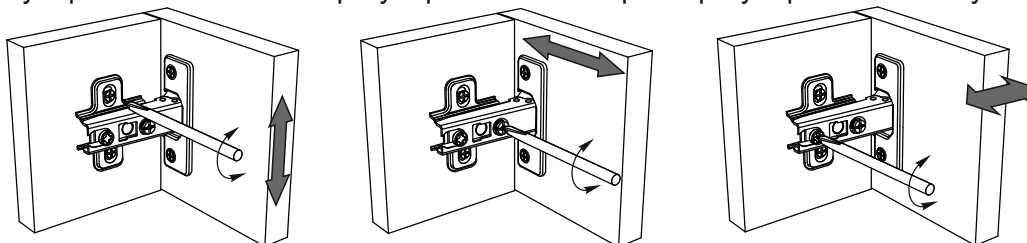
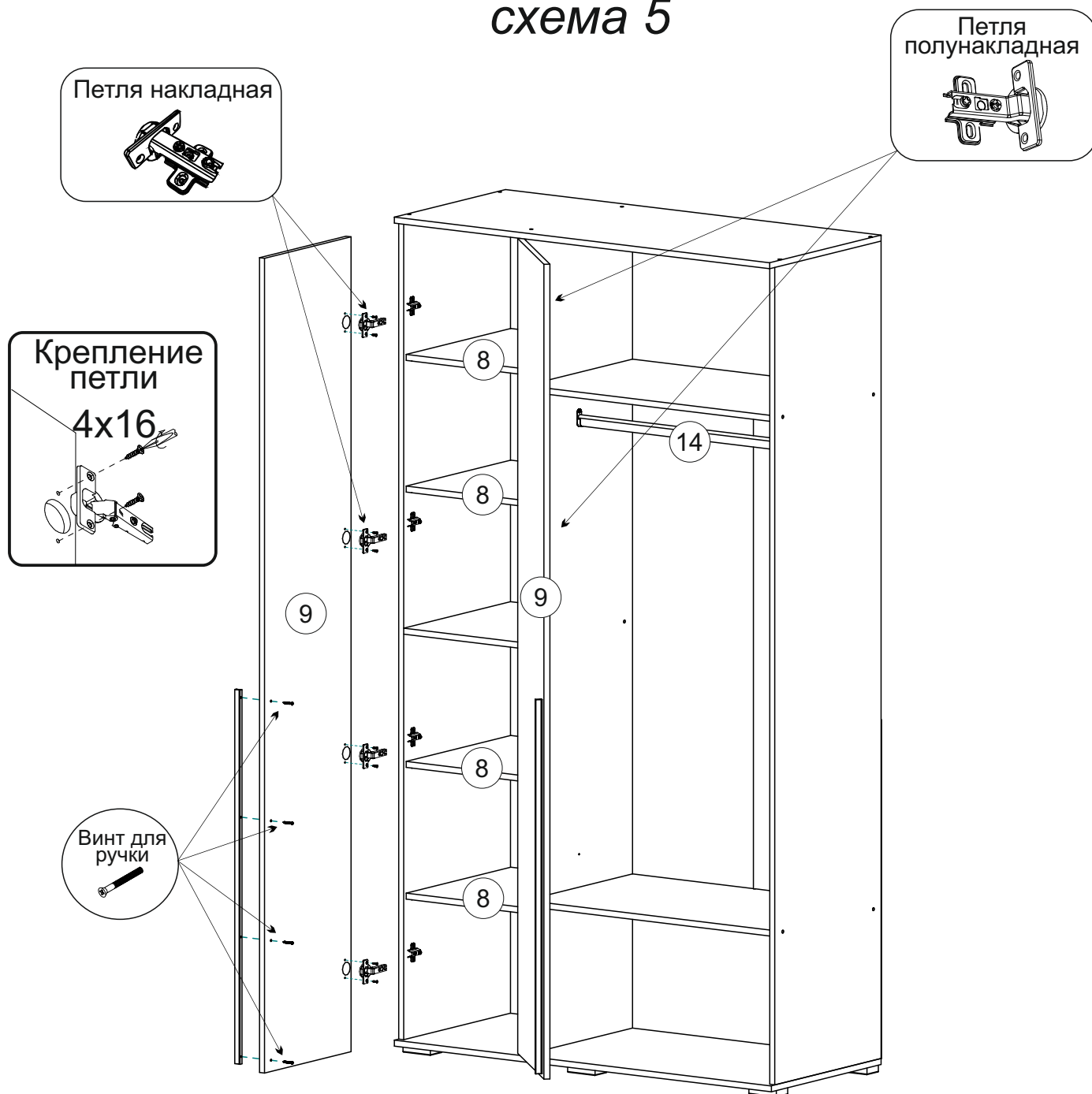


схема 5



Инструкция по уходу за мебелью и правила эксплуатации

Для поддержания надлежащего внешнего вида и увеличение срока эксплуатации рекомендуется соблюдать следующие общие правила:

1. Мебель должна эксплуатироваться в сухих и теплых помещениях, имеющих отопление и вентиляцию при температуре воздуха не ниже +1° и не выше +40°, относительной влажности 65-85%.
2. Расположение мебели ближе одного метра от отопительных приборов и других источников тепла, а также под прямыми солнечными лучами, вызывает ускоренное старение покрытия и деформацию мебельных щитов.
3. Поверхность деталей мебели следует оберегать от попадания влаги во избежание разбухания каркасов, фасадов и столешницы, отклеивания кромок на боковых поверхностях.
4. Следует оберегать поверхность мебели и ее конструктивные элементы от механических повреждений, которые могут быть вызваны воздействием твердых предметов, абразивных порошков, а также чрезмерными физическими нагрузками.
5. Изделия мебели необходимо устанавливать на ровные поверхности.
6. Рекомендуется для чистки преимущественно пользоваться мягкой тканью или замшей, смоченной и хорошо отжатой перед использованием. Всегда тщательно высушивайте (протирайте сухой тканью) смоченные участки по окончании чистки. Не следует использовать средства, обладающие абразивными свойствами, а также губки с покрытием из металлического волокнообразного или стружечного материала при чистке.
7. В процессе эксплуатации мебели возможно ослабление крепежной фурнитуры, необходимо осуществлять «затяжку» всех изделий металлофурнитуры, осуществляющих крепеж и регулировку узлов, обеспечивающих открывание и трансформацию подвижных элементов.

Общие технические указания по сборке.

Для удобства транспортировки и предохранения от повреждений, мебель поставляется в разобранном виде в индивидуальной упаковке. Вы можете собрать ее самостоятельно, либо воспользоваться услугами квалифицированных сборщиков. Не приступайте к сборке, не ознакомившись с инструкцией!

Проверить комплектность каждой упаковки, согласно комплектовочной ведомости. **При обнаружении дефектов или не комплектности к сборке не приступать. Обратитесь к продавцу.** ВНИМАНИЕ! Не рекомендуется одновременно вынимать детали из всех упаковок во избежание их смешивания (можете перепутать детали). Проверить наличие фурнитуры.

Во избежание перекосов и повреждений, а также загрязнения мебели, сборку производить на ровном полу, покрытом тканью или бумагой. Необходимо соблюдать осторожность, чтобы не повредить поверхность деталей. В сборке сложных и больших изделий желательно участие двух человек. Перед началом сборки необходимо определить расположение деталей в изделии в соответствии со схемами сборки и инструкцией.

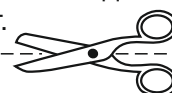
Производитель оставляет за собой право вносить незначительные изменения в конструкцию, не изменяющую внешний вид и дизайн изделия без предварительного уведомления.

Поставщик гарантирует соответствие товаров требованиям ГОСТа 16371-14 при соблюдении условий транспортировки, хранения, сборки (для мебели поставляемой в разобранном виде), эксплуатации.

Гарантийный срок эксплуатации мебели: детской и для общественных помещений - 18 месяцев, бытовой – 24 месяца. Гарантийный срок при розничной продаже через торговую сеть исчисляются со дня продажи мебели, но в пределах 30 месяцев со дня ее изготовления. Срок эксплуатации 10 лет.



Россия, Пензенская область,
г. Пенза, ул. Аустрина, 139 а
Телефон: (8412) 20-20-37 (многоканальный)
(8412) 20-20-34, 20-20-35, 90-90-44
Электронная почта: mif-penza@mail.ru
Сайт: www.mebelmif.ru



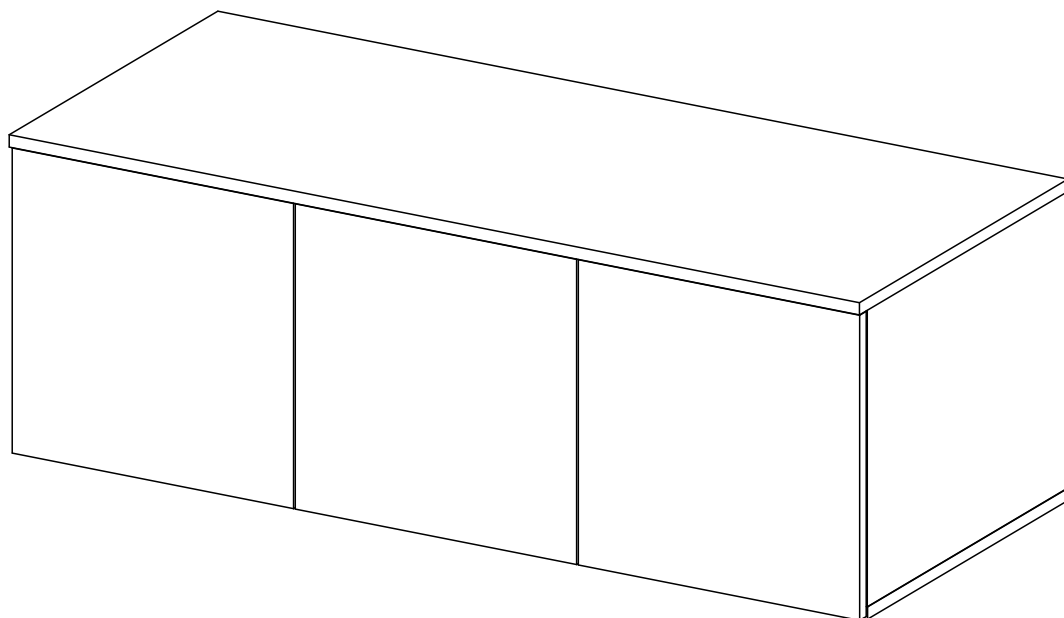
отрезать и
приклеить

Шкаф 3-х створчатый(1200) «Норд»

Соответствует
ГОСТ 16371-14

Дата изготовления: 20____ год
Гарантийный срок эксплуатации 24 мес.
Срок службы изделия 10 лет.
Материал: ЛДСП

Мебельная компания «МИФ»
Паспорт изделия
Инструкция по сборке и эксплуатации
мебели
Антресоль к шкафу (1200) «Норд»
1200x418x510 (ШxВxГ)



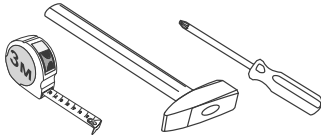
МИФ
МЕБЕЛЬНАЯ КОМПАНИЯ

Россия, Пензенская область,
г. Пенза, ул. Аустрина, 139 а
Телефон: (8412) 20-20-37 (многоканальный)
(8412) 20-20-34, 20-20-35, 90-90-44
Электронная почта: mif-penza@mail.ru
Сайт: www.mebelmif.ru

Комплектовочная ведомость на детали и фурнитуру

| № упаковки | Наименование | Размер (мм) | | Кол-во (шт) | № по схеме |
|------------|------------------------|-------------|--------|-------------|------------|
| | | Длина | Ширина | | |
| №1 | Боковина универсальная | 386 | 490 | 3 | 1 |
| | Крышка верхняя | 1200 | 510 | 1 | 2 |
| | Крышка нижняя | 1200 | 490 | 1 | 3 |
| | Фасад (Створка) | 397 | 397 | 3 | 4 |
| | ЛДВП (Задняя стенка) | 1196 | 414 | 1 | 5 |
| №2 | Фурнитура | | | 1 | |

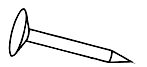
необходимый инструмент для сборки



*также необходим инструмент для сверления отверстий диаметром 5-6 мм.

Сборку рекомендуется производить с помощью специалиста, так как неправильная сборка может привести к нежелательным последствиям. Инструкция даст Вам необходимые рекомендации по сборке, порядка которого просим Вас придерживаться. Перед сборкой внимательно ознакомьтесь с инструкцией, проверьте комплектность фурнитуры и разберите ее по назначению.

Гвоздь



25 шт

Шуруп 4x16



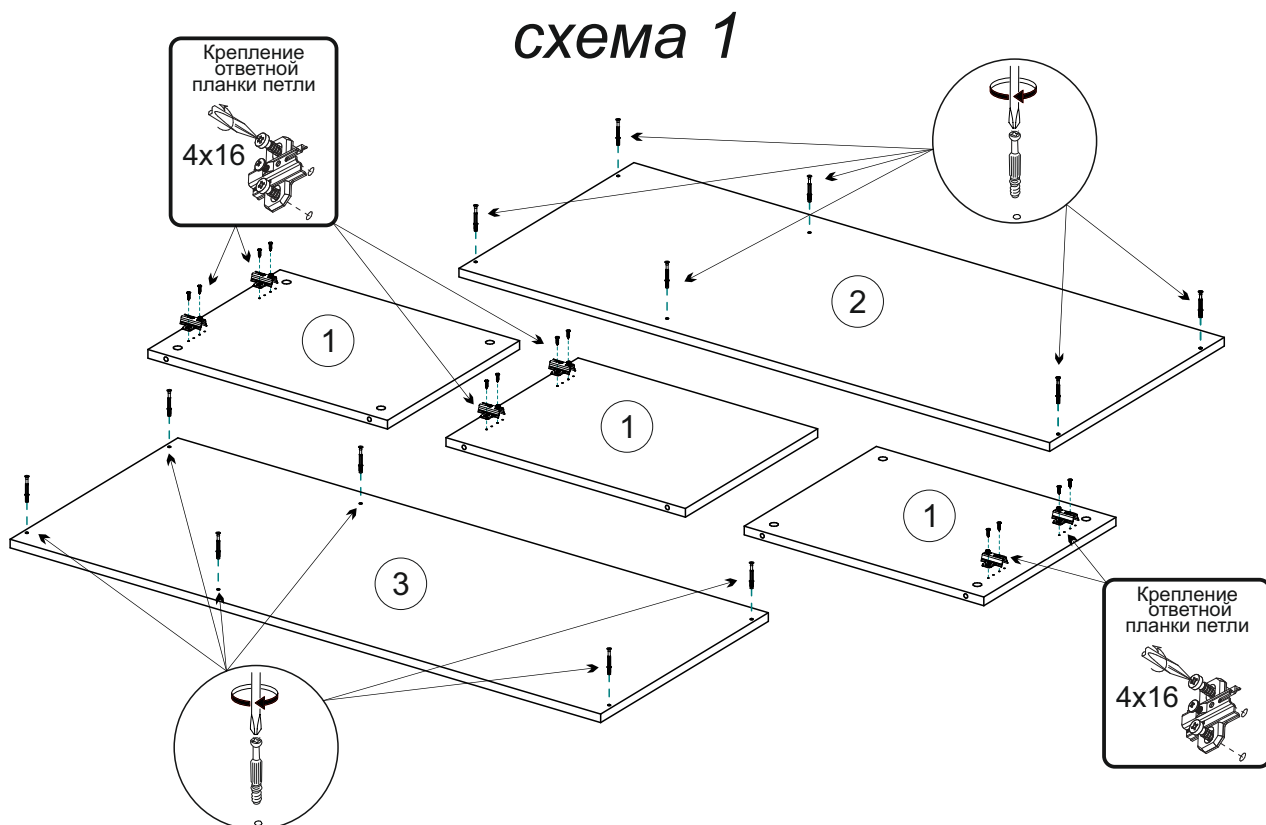
24 шт

| | | | | | | |
|--|--|---|------------------------------------|--|------------------------------|--------------------------------|
| <p>Стяжка эксцентриковая</p> <p>12 к-т</p> | <p>Заглушка эксцентрика</p> <p>12 шт</p> | <p>Стяжка межсекционная</p> <p>4 шт</p> | <p>Петля накладная</p> <p>4 шт</p> | <p>Петля полунакладная</p> <p>2 шт</p> | <p>Толкатель</p> <p>3 шт</p> | <p>Шуруп 4x16</p> <p>24 шт</p> |
|--|--|---|------------------------------------|--|------------------------------|--------------------------------|

Порядок сборки:

1. Сборку следует проводить вдвоём в сухом помещении на ровной поверхности. Перед сборкой определить место установки изделия, вскрыть все упаковки, закрепить необходимую фурнитуру по наметкам согласно инструкции. После этого можно приступать к дальнейшей сборке.

2. Шурупами 4x16 закрепите ответные планки петель к боковинам 1. Вкрутите штоки эксцентриковой стяжки в крышки 2,3 (схема1).



3. Эксцентриковой стяжкой соедините детали 2,3 с деталями 1 (схема 2).
4. Переверните изделие лицевой стороной вниз. С помощью рулетки уровняйте диагонали А и Б, затем, не нарушая диагоналей, закрепите заднюю стенку ЛДВП 5 гвоздями (схема 3).
5. Шурупами 4x16 закрепите петли на створки 4. *Обратите внимание - накладные петли крепятся на крайние створки, полунакладные на центральную!* Отрегулируйте зазоры, как показано на схеме. Закрепите толкатели в любом удобном месте (схема 4).
6. Антресоль рекомендуется закрепить к шкафу межсекционной стяжкой. Для этого просверлите сверлом D 5мм нижнюю крышку антресоли и верхнюю крышку шкафа затем скрепите эти изделия межсекционной стяжкой.

схема 2

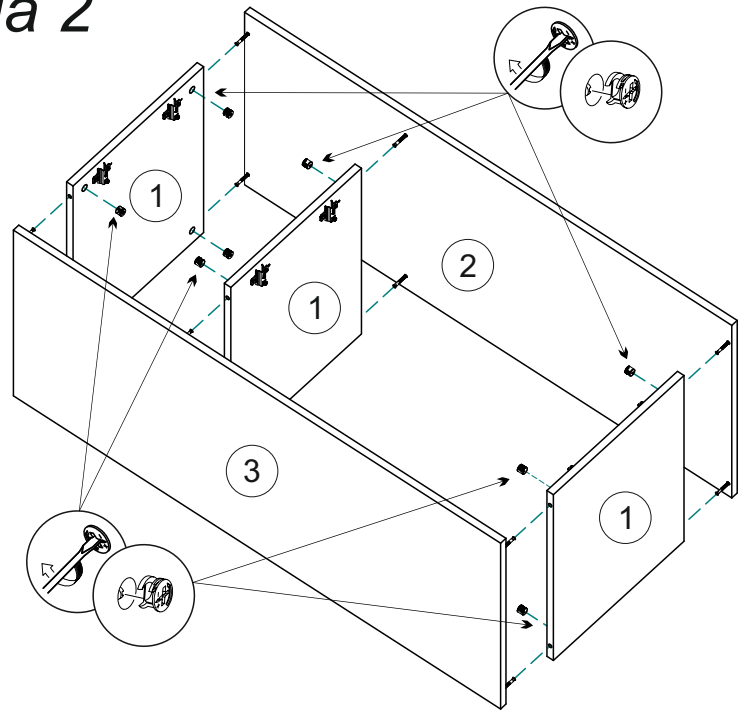
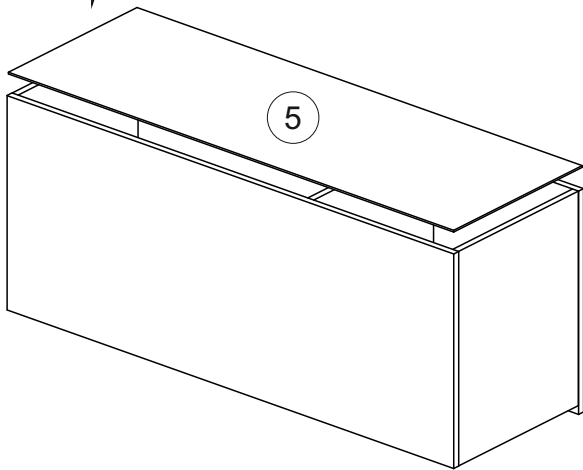


схема 3



Регулирование зазоров и положения дверей с петлями
 регулирование по высоте регулирование по ширине регулирование по глубине

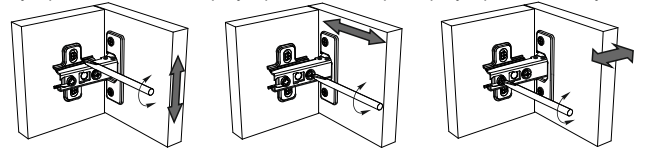
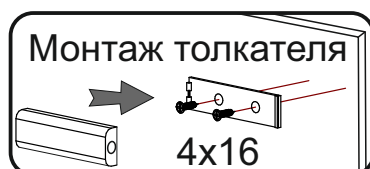
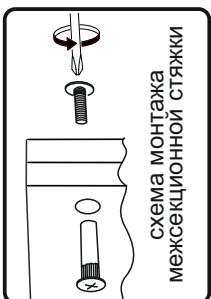
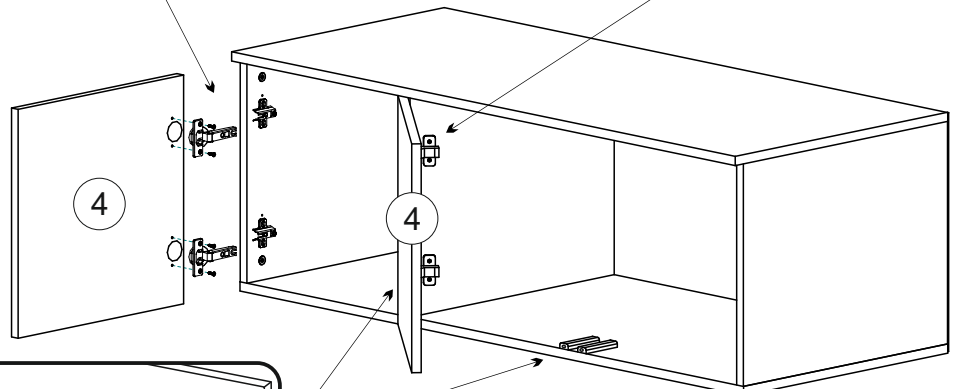
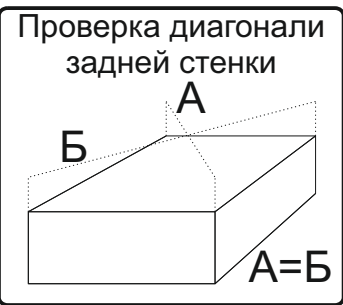


схема 4



Инструкция по уходу за мебелью и правила эксплуатации

Для поддержания надлежащего внешнего вида и увеличение срока эксплуатации рекомендуется соблюдать следующие общие правила:

1. Мебель должна эксплуатироваться в сухих и теплых помещениях, имеющих отопление и вентиляцию при температуре воздуха не ниже +1° и не выше +40°, относительной влажности 65-85%.
2. Расположение мебели ближе одного метра от отопительных приборов и других источников тепла, а также под прямыми солнечными лучами, вызывает ускоренное старение покрытия и деформацию мебельных щитов.
3. Поверхность деталей мебели следует оберегать от попадания влаги во избежание разбухания каркасов, фасадов и столешницы, отклеивания кромок на боковых поверхностях.
4. Следует оберегать поверхность мебели и ее конструктивные элементы от механических повреждений, которые могут быть вызваны воздействием твердых предметов, абразивных порошков, а также чрезмерными физическими нагрузками.
5. Изделия мебели необходимо устанавливать на ровные поверхности.
6. Рекомендуется для чистки преимущественно пользоваться мягкой тканью или замшей, смоченной и хорошо отжатой перед использованием. Всегда тщательно высушивайте (протирайте сухой тканью) смоченные участки по окончании чистки. Не следует использовать средства, обладающие абразивными свойствами, а также губки с покрытием из металлического волокнообразного или стружечного материала при чистке.
7. В процессе эксплуатации мебели возможно ослабление крепежной фурнитуры, необходимо осуществлять «затяжку» всех изделий металлофурнитуры, осуществляющих крепеж и регулировку узлов, обеспечивающих открывание и трансформацию подвижных элементов.

Общие технические указания по сборке.

Для удобства транспортировки и предохранения от повреждений, мебель поставляется в разобранном виде в индивидуальной упаковке. Вы можете собрать ее самостоятельно, либо воспользоваться услугами квалифицированных сборщиков. Не приступайте к сборке, не ознакомившись с инструкцией!

Проверить комплектность каждой упаковки, согласно комплектовочной ведомости. **При обнаружении дефектов или не комплектности к сборке не приступать. Обратитесь к продавцу.** ВНИМАНИЕ! Не рекомендуется одновременно вынимать детали из всех упаковок во избежание их смешивания (можете перепутать детали). Проверить наличие фурнитуры.

Во избежание перекосов и повреждений, а также загрязнения мебели, сборку производить на ровном полу, покрытом тканью или бумагой. Необходимо соблюдать осторожность, чтобы не повредить поверхность деталей. В сборке сложных и больших изделий желательно участие двух человек. Перед началом сборки необходимо определить расположение деталей в изделии в соответствии со схемами сборки и инструкцией.

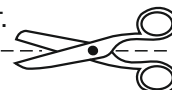
Производитель оставляет за собой право вносить незначительные изменения в конструкцию, не изменяющую внешний вид и дизайн изделия без предварительного уведомления.

Поставщик гарантирует соответствие товаров требованиям ГОСТа 16371-14 при соблюдении условий транспортировки, хранения, сборки (для мебели поставляемой в разобранном виде), эксплуатации.

Гарантийный срок эксплуатации мебели: детской и для общественных помещений - 18 месяцев, бытовой – 24 месяца. Гарантийный срок при розничной продаже через торговую сеть исчисляются со дня продажи мебели, но в пределах 30 месяцев со дня ее изготовления. Срок эксплуатации 10 лет.



Россия, Пензенская область,
г. Пенза, ул. Аустрина, 139 а
Телефон: (8412) 20-20-37 (многоканальный)
(8412) 20-20-34, 20-20-35, 90-90-44
Электронная почта: mif-penza@mail.ru
Сайт: www.mebelmif.ru



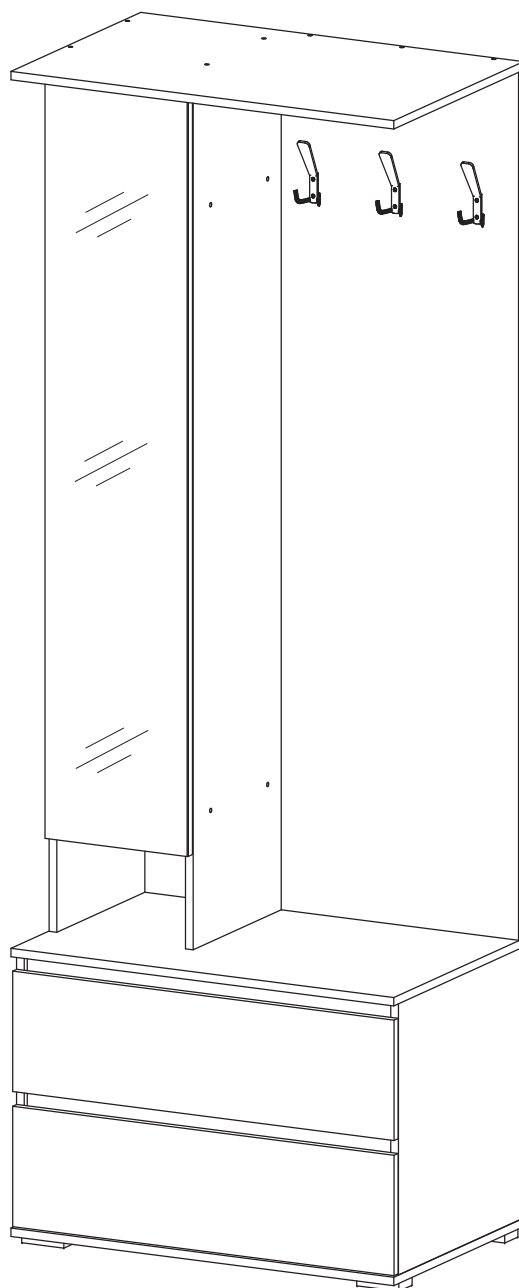
отрезать и
приклеить

Антресоль к шкафу (1200) «Норд»

Соответствует
ГОСТ 16371-14

Дата изготовления: 20____ год
Гарантийный срок эксплуатации 24 мес.
Срок службы изделия 10 лет.
Материал: ЛДСП

Мебельная компания «МИФ»
Паспорт изделия
Инструкция по сборке и эксплуатации
мебели
МС «Норд» Прихожая
800x2236x510 (ШxВxГ)



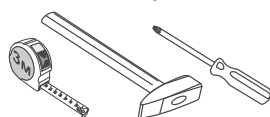
МИФ
МЕБЕЛЬНАЯ КОМПАНИЯ

Россия, Пензенская область,
г. Пенза, ул. Аустрина, 139 а
Телефон: (8412) 20-20-37 (многоканальный)
(8412) 20-20-34, 20-20-35, 90-90-44
Электронная почта: mif-penza@mail.ru
Сайт: www.mebelmif.ru

Комплектовочная ведомость на детали и фурнитуру

| № упаковки | Наименование | Размер (мм) | | Кол-во (шт) | № по схеме |
|------------|------------------------|-------------|--------|-------------|------------|
| | | Длина | Ширина | | |
| №1 | Бок левый | 516 | 490 | 1 | 1 |
| | Бок правый | 516 | 490 | 1 | 2 |
| | Крышка верхняя | 800 | 510 | 1 | 5 |
| | Крышка средняя | 800 | 510 | 1 | 6 |
| | Крышка нижняя | 800 | 510 | 1 | 7 |
| | Задняя стенка | 1652 | 496 | 1 | 8 |
| | Фасад ящика | 229 | 797 | 2 | 10 |
| | Ящик задняя стенка | 708 | 120 | 2 | 12 |
| | Ящик боковина левая | 450 | 120 | 2 | 14 |
| | Ящик боковина правая | 450 | 120 | 2 | 15 |
| | Вязка | 269 | 362 | 2 | 16 |
| | Полка | 267 | 350 | 3 | 18 |
| | Задняя стенка | 242 | 269 | 1 | 19 |
| | ЛДВП Задняя стенка | 798 | 270 | 2 | 21 |
| | ЛДВП Дно ящика | 723 | 448 | 2 | 22 |
| | Профиль соединительный | 766 | | 1 | 17 |
| №2 | Бок левый | 1652 | 362 | 1 | 3 |
| | Бок правый | 1652 | 362 | 1 | 4 |
| | Фасад с зеркалом | 1468 | 298 | 1 | 9 |
| | Планка | 766 | 60 | 2 | 11 |
| | ЛДВП Задняя стенка | 1422 | 297 | 1 | 20 |
| №3 | Фурнитура | | | 1 | |

необходимый инструмент для сборки



*также необходим инструмент для сверления отверстий диаметром 5-6 мм.

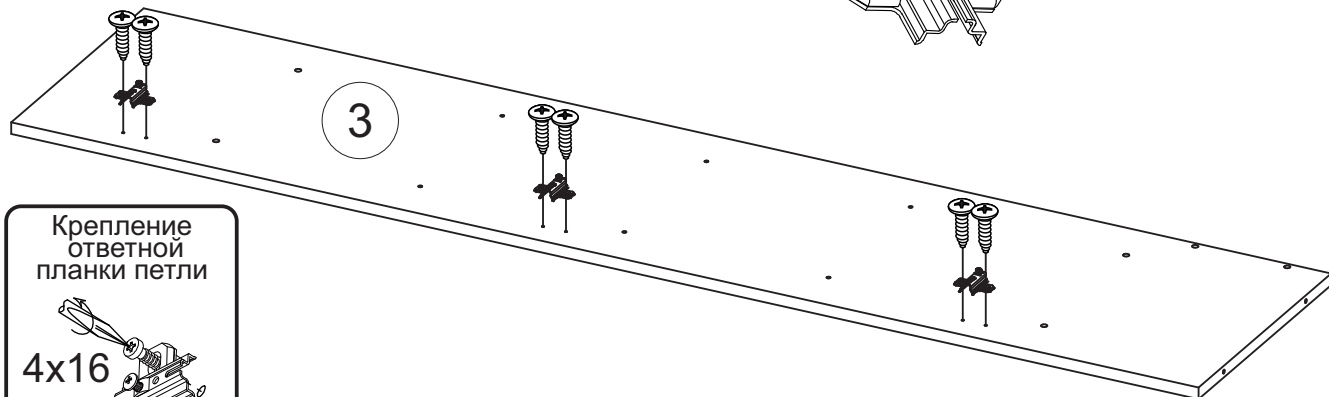
Сборку рекомендуется производить с помощью специалиста, так как неправильная сборка может привести к нежелательным последствиям. Инструкция даст Вам необходимые рекомендации по сборке, порядка которого просим Вас придерживаться. Перед сборкой внимательно ознакомьтесь с инструкцией, проверьте комплектность фурнитуры и разберите ее по назначению.

| | | | | |
|------------------------------------|--|---|--|---|
| <p>Евровинт 6x50</p> <p>40 шт</p> | <p>Заглушка евровинта</p> <p>8 шт</p> | <p>Ключ для евровинта</p> <p>1 шт</p> | <p>Стяжка эксцентриковая</p> <p>14 к-кт</p> | <p>Заглушка эксцентрика</p> <p>8 шт</p> |
| <p>Петля накладная</p> <p>3 шт</p> | <p>Направляющие ПВХ 450</p> <p>2 к-кт</p> | <p>Регулир. черная (Парма Сура)</p> <p>4 шт</p> | <p>Крючок 3х рожковый (черный)</p> <p>3 шт</p> | <p>Полкодержатель</p> <p>12 шт</p> |
| <p>Шуруп 4x16</p> <p>48 шт</p> | <p>Навес угловой с заглушкой</p> <p>2 шт</p> | <p>Дюбель-гвоздь 6x40</p> <p>2 шт</p> | <p>Стяжка межсекционная</p> <p>4 шт</p> | <p>Гвоздь</p> <p>45 шт</p> |

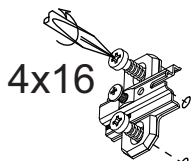
Порядок сборки:

1. Сборку следует проводить вдвоём в сухом помещении на ровной поверхности. Перед сборкой определить место установки изделия, вскрыть все упаковки, закрепить необходимую фурнитуру по наметкам согласно инструкции. После этого можно приступать к дальнейшей сборке.

2. Подготовьте боковину №3 к дальнейшему монтажу. Для этого шурупами 4x16 прикрутите к ней ответные планки петель.



Крепление
ответной
планки петли



4x16

3. Соедините евровинтами боковины №3, №4 с вязками №16 и задней стенкой №19.

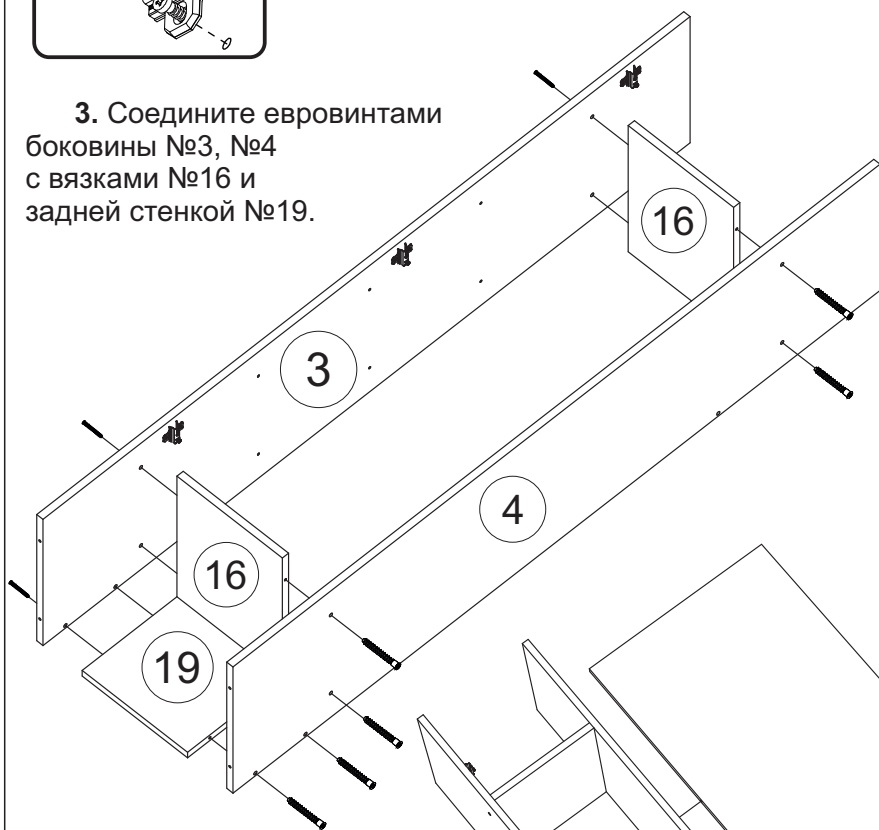
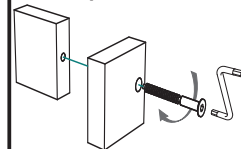


схема
крепления
евровинта



4. Соедините евровинтами боковину №4 с задней стенкой №8.

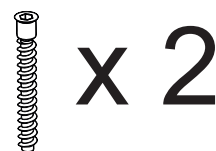
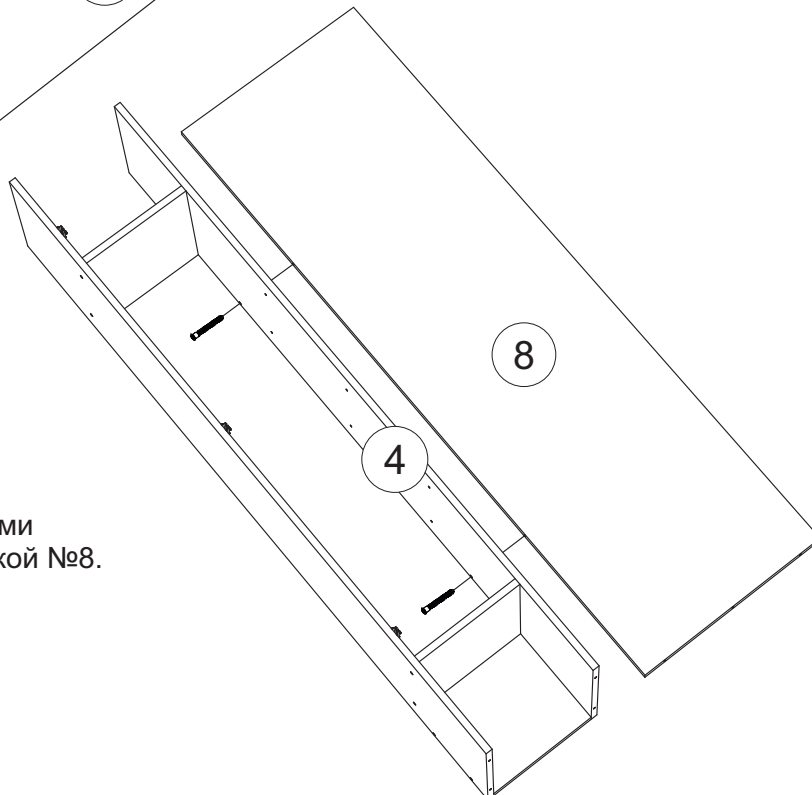
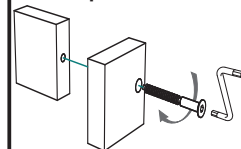
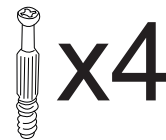
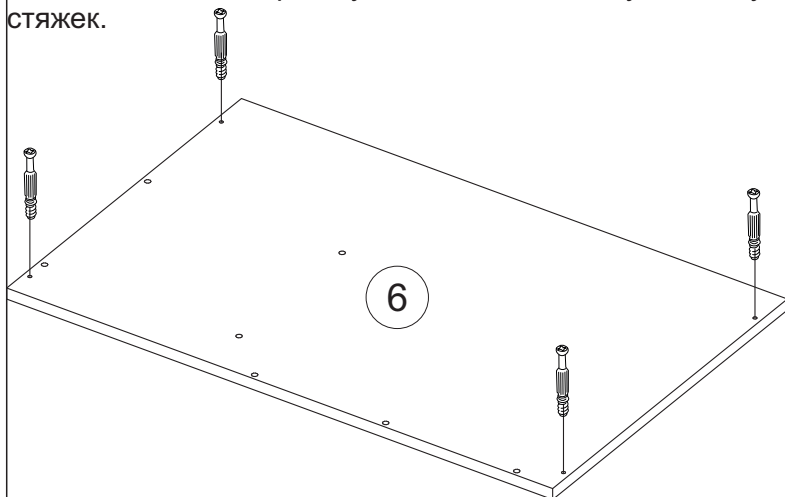


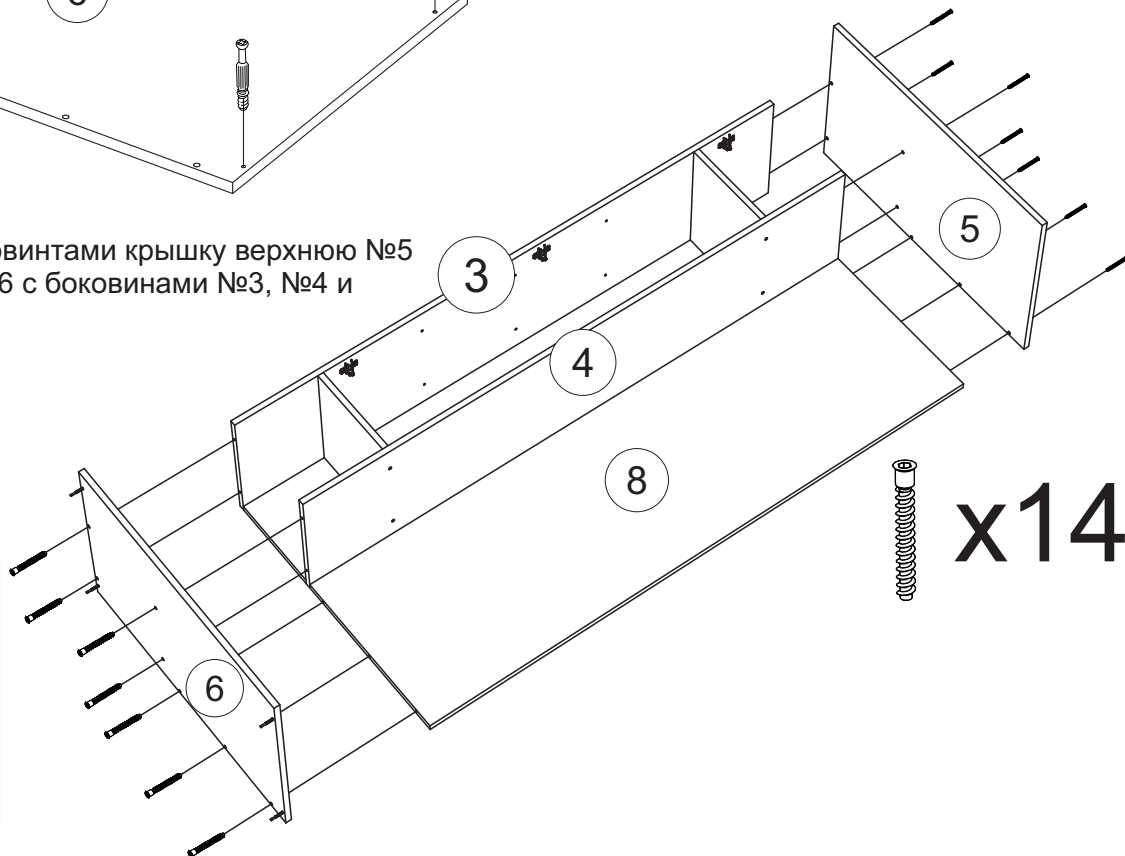
схема
крепления
евровинта



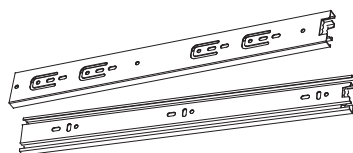
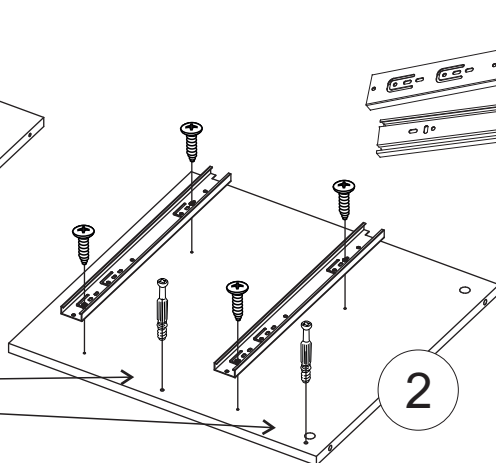
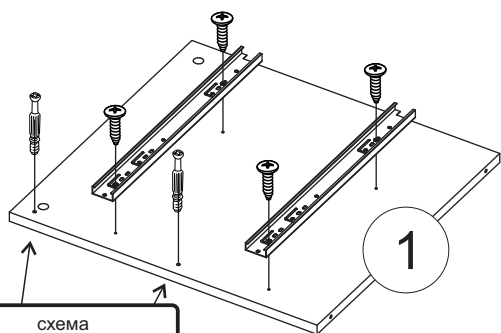
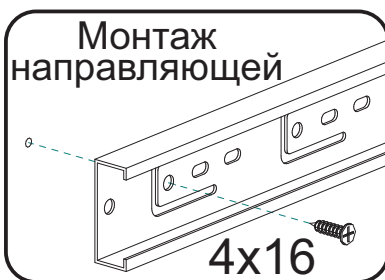
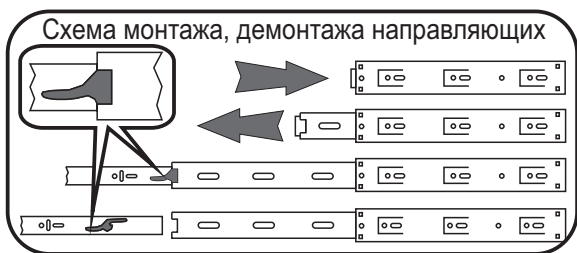
6. Подготовьте крышку №6 к дальнейшему монтажу. Для этого вкрутите в нее штоки эксцентриковых стяжек.



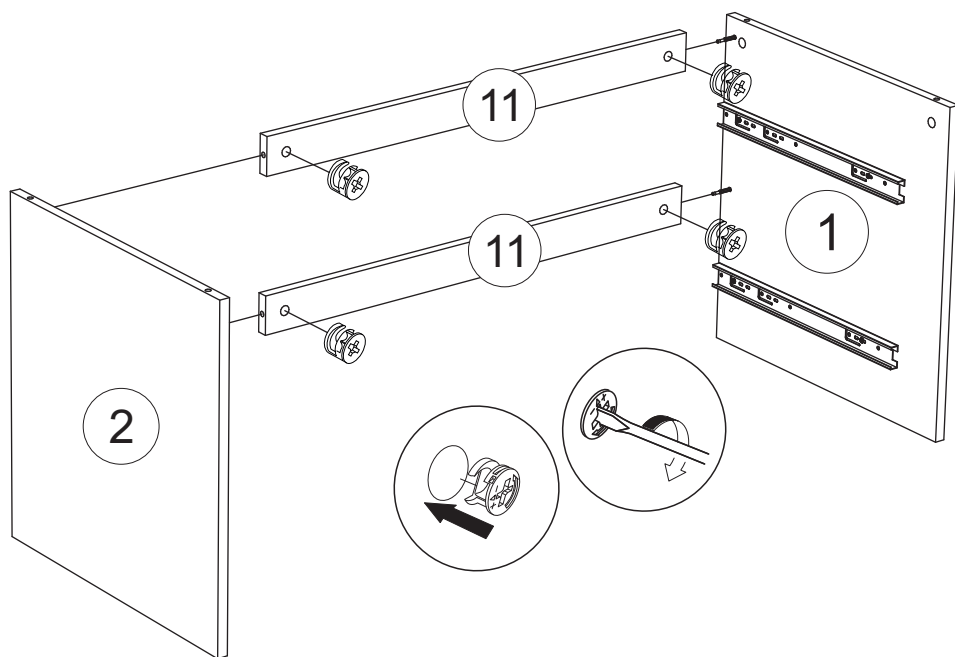
7. Соедините евровинтами крышку верхнюю №5 и крышку среднюю №6 с боковинами №3, №4 и задней стенкой №8.



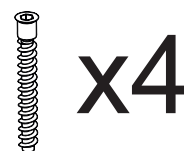
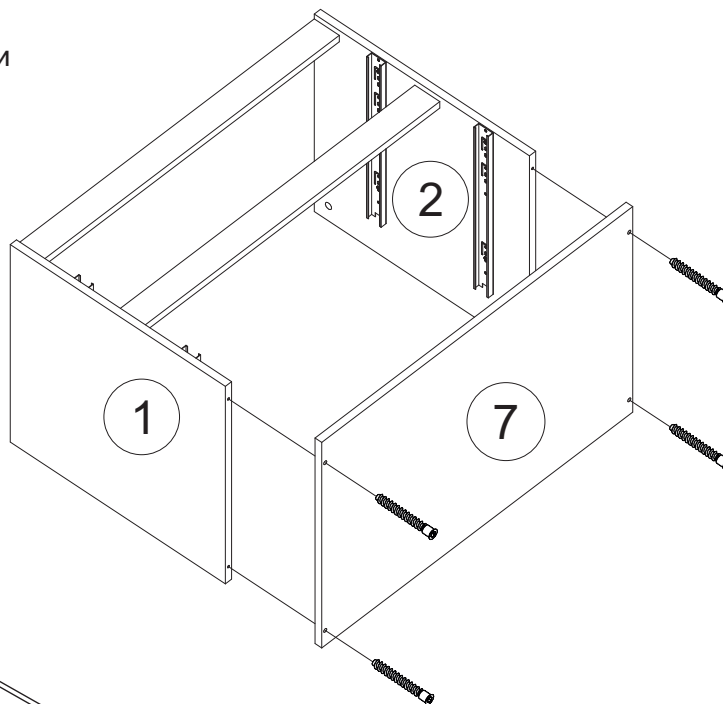
8. Подготовьте боковины №1, №2 к дальнейшему монтажу. Для этого шурупами 4x16 прикрутите к ним направляющие ящиков. Вкрутите в них штоки эксцентриковых стяжек.



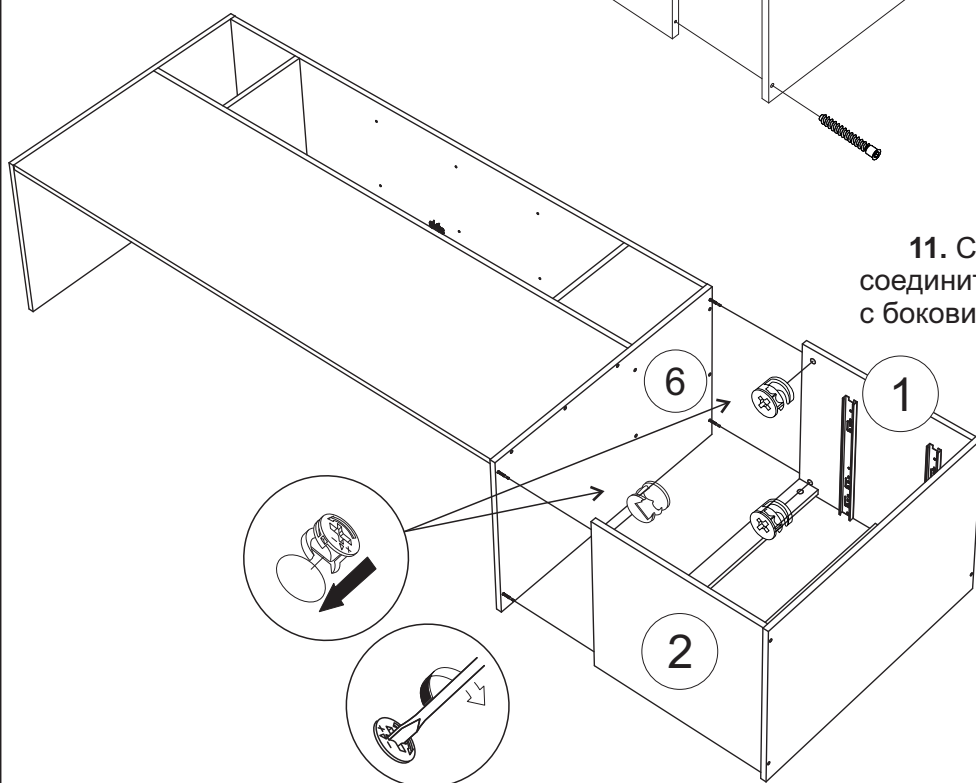
9. С помощью эксцентриковых стяжек соедините планки №11 с боковинами №1, №2.



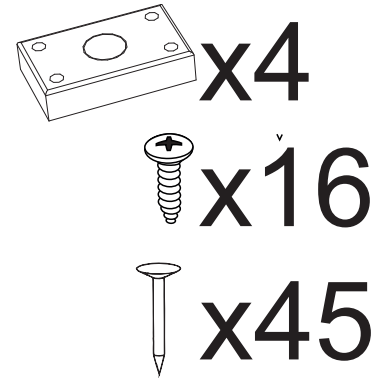
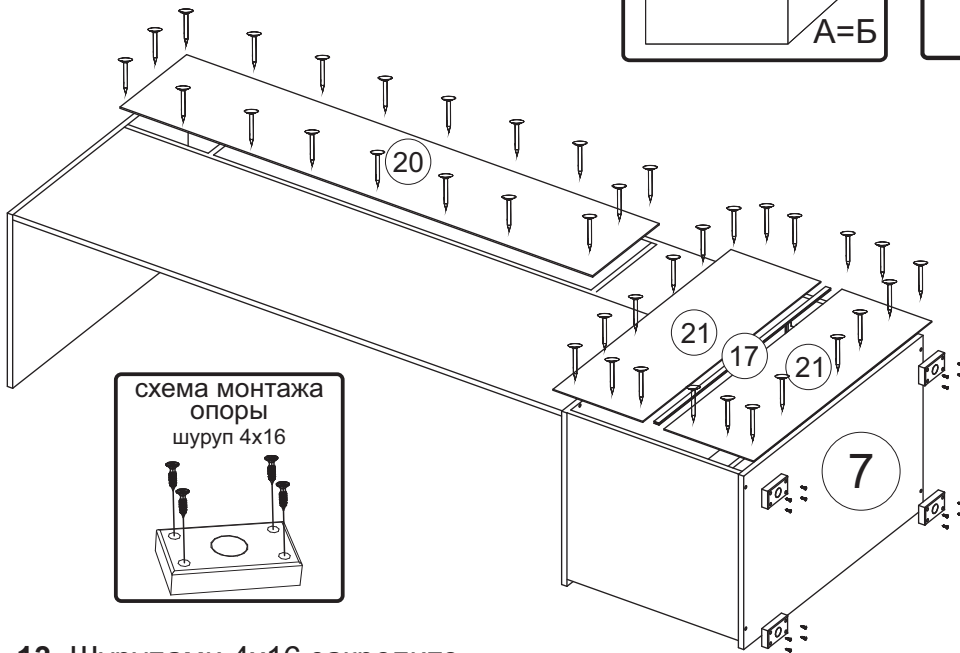
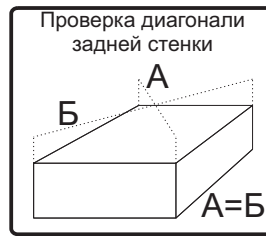
10. Соедините евровинтами нижнюю крышку №7 с боковинами №1, №2.



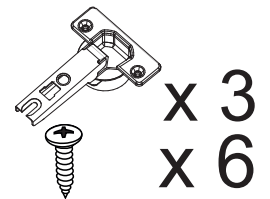
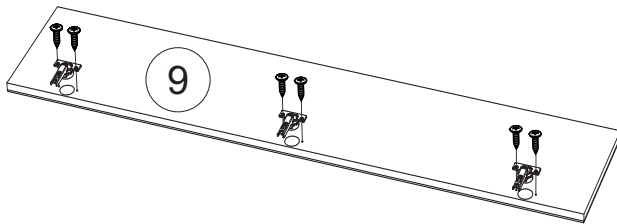
11. С помощью эксцентриковых стяжек соедините среднюю крышку №6 с боковинами №1, №2.



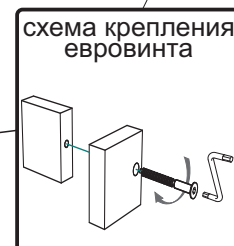
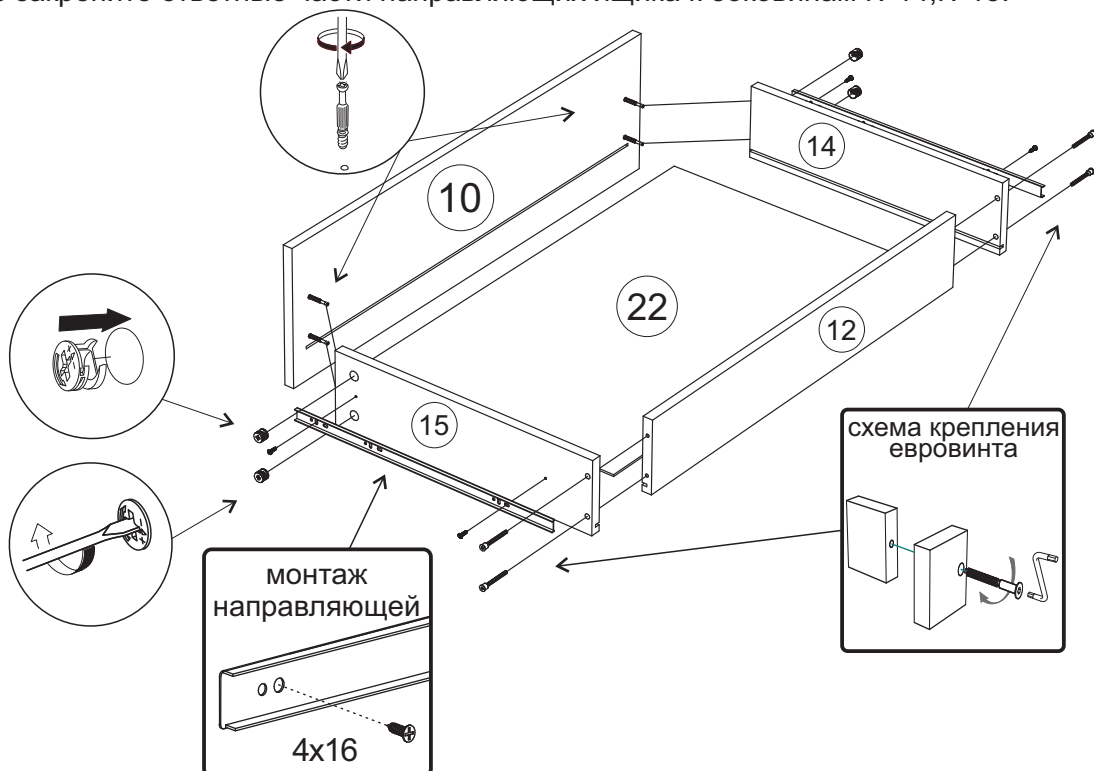
12. Шурупами 4x16 закрепите опоры к нижней крышке №7. Гвоздями закрепите задние стенки ЛДВП №20, №21.



13. Шурупами 4x16 закрепите петли на фасаде №9.



14. Соберите ящик. Вкрутите штоки эксцентриковых стяжек в фасады №10. Евровинтами соедините боковины ящиков №14, №15 с задней стенкой №12. Вставьте ЛДВП Дно ящика №22 в пазы деталей №12, №14, №15. Эксцентриковыми стяжками соедините фасад №10 с боковинами ящика №14, №15. Шурупами 4x16 закрепите ответные части направляющих ящика к боковинам №14, №15.



15. Вставьте ящики.

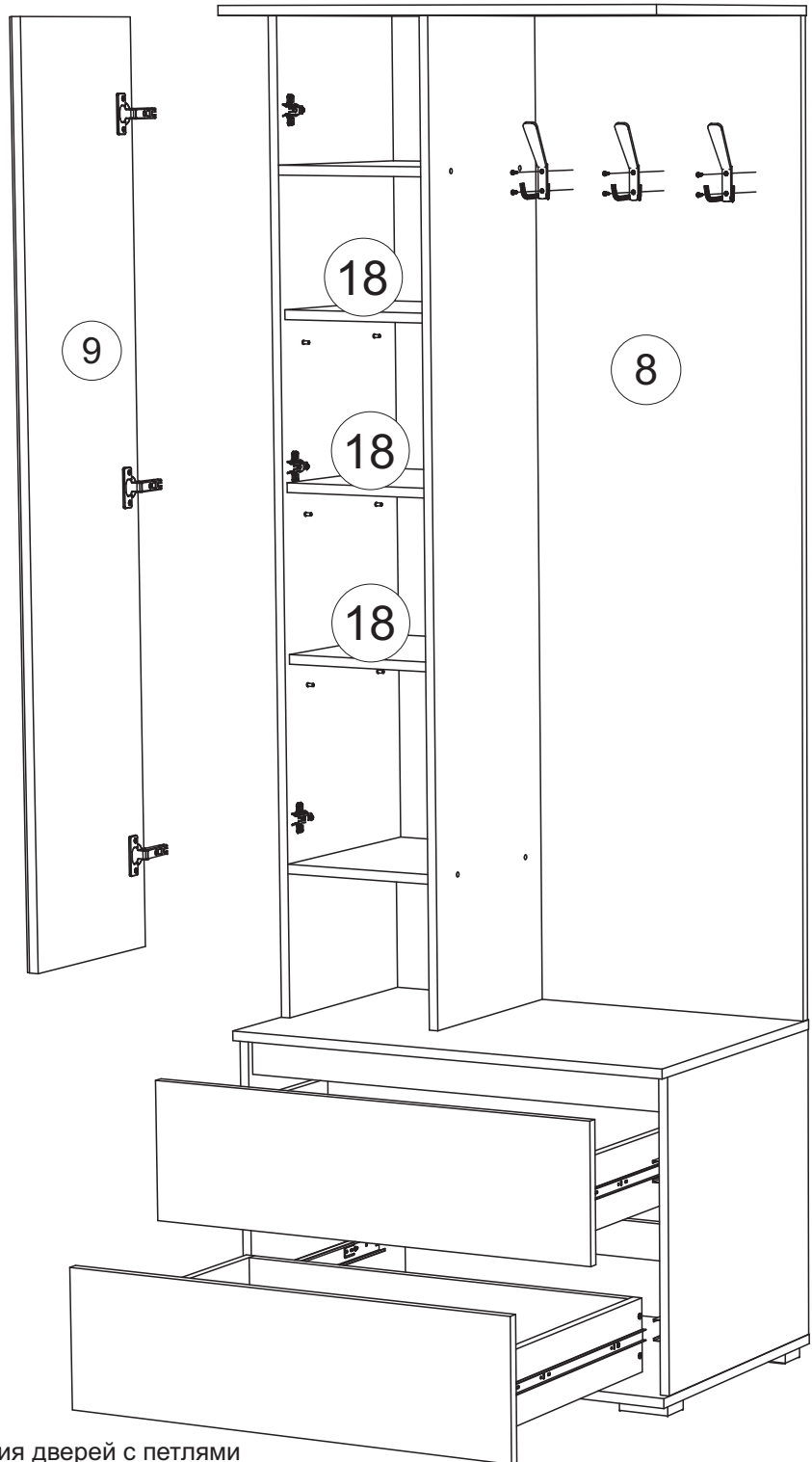
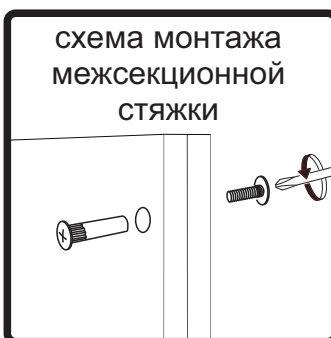
Навесьте фасад №9, отрегулируйте зазоры.

В боковины №1, №2 вставьте полкодержатели, установите полки №18.

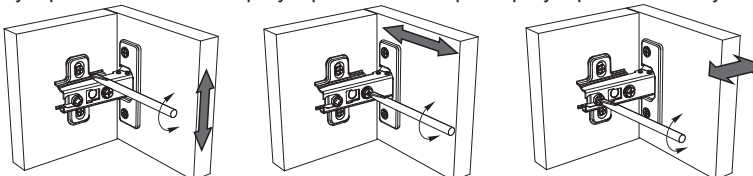
К задней стенке №8 прикрутите крючки шурупами входящими в комплект крючков.

Для устойчивости прихожей используйте усиленный навес с заглушкой/межсекционные стяжки.

 x3 КОМПЛ  x12



Регулирование зазоров и положения дверей с петлями
регулирование по высоте регулирование по ширине регулирование по глубине



Инструкция по уходу за мебелью и правила эксплуатации

Для поддержания надлежащего внешнего вида и увеличение срока эксплуатации рекомендуется соблюдать следующие общие правила:

1. Мебель должна эксплуатироваться в сухих и теплых помещениях, имеющих отопление и вентиляцию при температуре воздуха не ниже +1° и не выше +40°, относительной влажности 65-85%.
2. Расположение мебели ближе одного метра от отопительных приборов и других источников тепла, а также под прямыми солнечными лучами, вызывает ускоренное старение покрытия и деформацию мебельных щитов.
3. Поверхность деталей мебели следует оберегать от попадания влаги во избежание разбухания каркасов, фасадов и столешницы, отклеивания кромок на боковых поверхностях.
4. Следует оберегать поверхность мебели и ее конструктивные элементы от механических повреждений, которые могут быть вызваны воздействием твердых предметов, абразивных порошков, а также чрезмерными физическими нагрузками.
5. Изделия мебели необходимо устанавливать на ровные поверхности.
6. Рекомендуется для чистки преимущественно пользоваться мягкой тканью или замшей, смоченной и хорошо отжатой перед использованием. Всегда тщательно высушивайте (протирайте сухой тканью) смоченные участки по окончании чистки. Не следует использовать средства, обладающие абразивными свойствами, а также губки с покрытием из металлического волокнообразного или стружечного материала при чистке.
7. В процессе эксплуатации мебели возможно ослабление крепежной фурнитуры, необходимо осуществлять «затяжку» всех изделий металлофурнитуры, осуществляющих крепеж и регулировку узлов, обеспечивающих открывание и трансформацию подвижных элементов.

Общие технические указания по сборке.

Для удобства транспортировки и предохранения от повреждений, мебель поставляется в разобранном виде в индивидуальной упаковке. Вы можете собрать ее самостоятельно, либо воспользоваться услугами квалифицированных сборщиков. Не приступайте к сборке, не ознакомившись с инструкцией!

Проверить комплектность каждой упаковки, согласно комплектовочной ведомости. **При обнаружении дефектов или не комплектности к сборке не приступать. Обратитесь к продавцу.** ВНИМАНИЕ! Не рекомендуется одновременно вынимать детали из всех упаковок во избежание их смешивания (можете перепутать детали). Проверить наличие фурнитуры.

Во избежание перекосов и повреждений, а также загрязнения мебели, сборку производить на ровном полу, покрытом тканью или бумагой. Необходимо соблюдать осторожность, чтобы не повредить поверхность деталей. В сборке сложных и больших изделий желательно участие двух человек. Перед началом сборки необходимо определить расположение деталей в изделии в соответствии со схемами сборки и инструкцией.

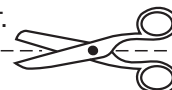
Производитель оставляет за собой право вносить незначительные изменения в конструкцию, не изменяющую внешний вид и дизайн изделия без предварительного уведомления.

Поставщик гарантирует соответствие товаров требованиям ГОСТа 16371-14 при соблюдении условий транспортировки, хранения, сборки (для мебели поставляемой в разобранном виде), эксплуатации.

Гарантийный срок эксплуатации мебели: детской и для общественных помещений - 18 месяцев, бытовой – 24 месяца. Гарантийный срок при розничной продаже через торговую сеть исчисляются со дня продажи мебели, но в пределах 30 месяцев со дня ее изготовления. Срок эксплуатации 10 лет.



Россия, Пензенская область,
г. Пенза, ул. Аустрина, 139 а
Телефон: (8412) 20-20-37 (многоканальный)
(8412) 20-20-34, 20-20-35, 90-90-44
Электронная почта: mif-penza@mail.ru
Сайт: www.mebelmif.ru



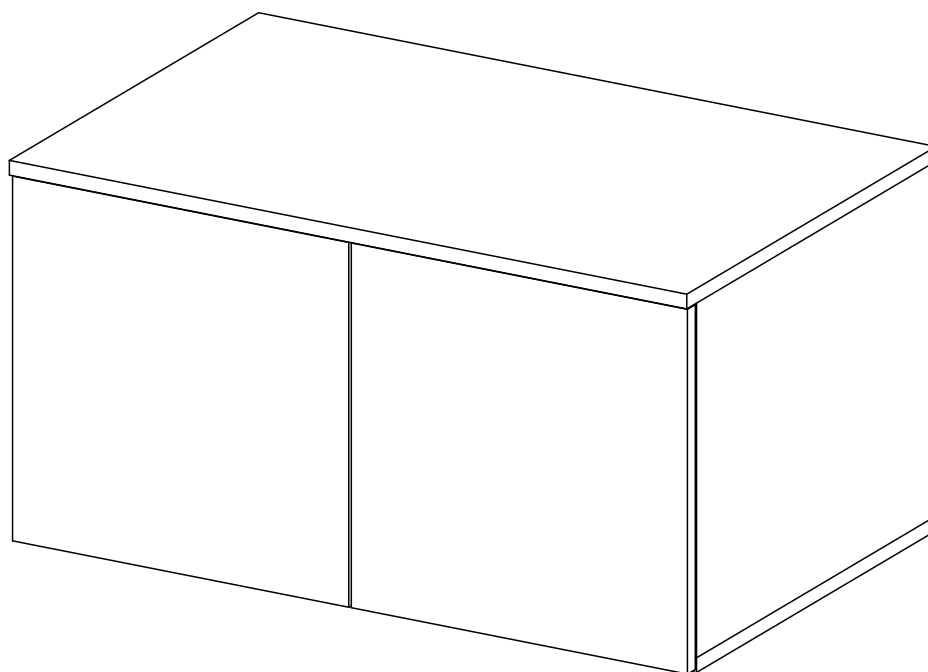
отрезать и
приклеить

МС «Норд» Прихожая

Соответствует
ГОСТ 16371-14

Дата изготовления: 20____ год
Гарантийный срок эксплуатации 24 мес.
Срок службы изделия 10 лет.
Материал: ЛДСП

Мебельная компания «МИФ»
Паспорт изделия
Инструкция по сборке и эксплуатации
мебели
Антресоль к шкафу (800) «Норд»
800x418x510 (ШxВxГ)



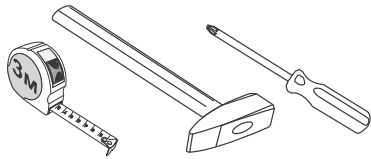
МИФ
МЕБЕЛЬНАЯ КОМПАНИЯ

Россия, Пензенская область,
г. Пенза, ул. Аустрина, 139 а
Телефон: (8412) 20-20-37 (многоканальный)
(8412) 20-20-34, 20-20-35, 90-90-44
Электронная почта: mif-penza@mail.ru
Сайт: www.mebelmif.ru

Комплектовочная ведомость на детали и фурнитуру

| № упаковки | Наименование | Размер (мм) | | Кол-во (шт) | № по схеме |
|------------|----------------------|-------------|--------|-------------|------------|
| | | Длина | Ширина | | |
| №1 | Боковина | 386 | 490 | 2 | 1 |
| | Крышка верхняя | 800 | 510 | 1 | 2 |
| | Крышка нижняя | 800 | 490 | 1 | 3 |
| | Фасад (Створка) | 397 | 397 | 2 | 4 |
| | ЛДВП (Задняя стенка) | 796 | 414 | 1 | 5 |
| №2 | Фурнитура | | | 1 | |

необходимый инструмент для сборки



*также необходим инструмент для сверления отверстий диаметром 5-6 мм.

Сборку рекомендуется производить с помощью специалиста, так как неправильная сборка может привести к нежелательным последствиям. Инструкция даст Вам необходимые рекомендации по сборке, порядка которого просим Вас придерживаться. Перед сборкой внимательно ознакомьтесь с инструкцией, проверьте комплектность фурнитуры и разберите ее по назначению.

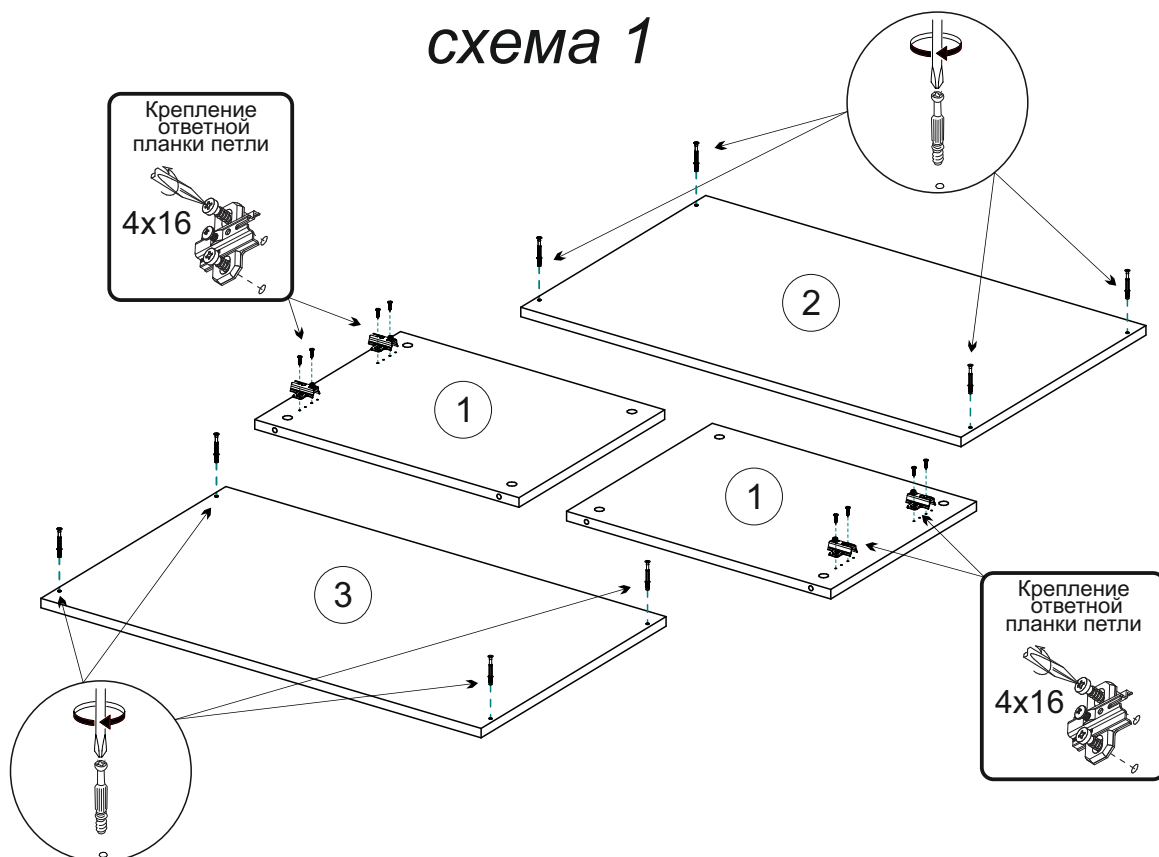
| Стяжка эксцентриковая | Заглушка эксцентрика | Стяжка межсекционная | Петля накладная | Толкатель | Шуруп 4x16 | Гвоздь |
|--|--|--|--|---|---|---|
|  |  |  |  |  |  |  |
| 8 к-кт | 8 шт | 4 шт | 4 шт | 2 шт | 16 шт | 20 шт |

Порядок сборки:

1. Сборку следует проводить вдвоём в сухом помещении на ровной поверхности. Перед сборкой определить место установки изделия, вскрыть все упаковки, закрепить необходимую фурнитуру по наметкам согласно инструкции. После этого можно приступать к дальнейшей сборке.

2. Шурупами 4x16 закрепите ответные планки петель к боковинам 1. Вкрутите штоки эксцентриковой стяжки в крышки 2,3 (схема1).

схема 1



3. Эксцентриковой стяжкой соедините крышки 2,3 с боковинами 1 (схема 2).
4. Переверните изделие лицевой стороной вниз. С помощью рулетки уровняйте диагонали А и Б, затем, не нарушая диагоналей, закрепите заднюю стенку ЛДВП 5 гвоздями (схема 3).
5. Шурупами 4x16 закрепите петли на створке 4. Отрегулируйте зазоры, как показано на схеме. Закрепите толкатели в любом удобном месте (схема 4).
6. Антресоль рекомендуется закрепить к шкафу межсекционной стяжкой. Для этого просверлите сверлом D 5мм нижнюю крышку антресоли и верхнюю крышку шкафа затем скрепите эти изделия межсекционной стяжкой.



схема 2

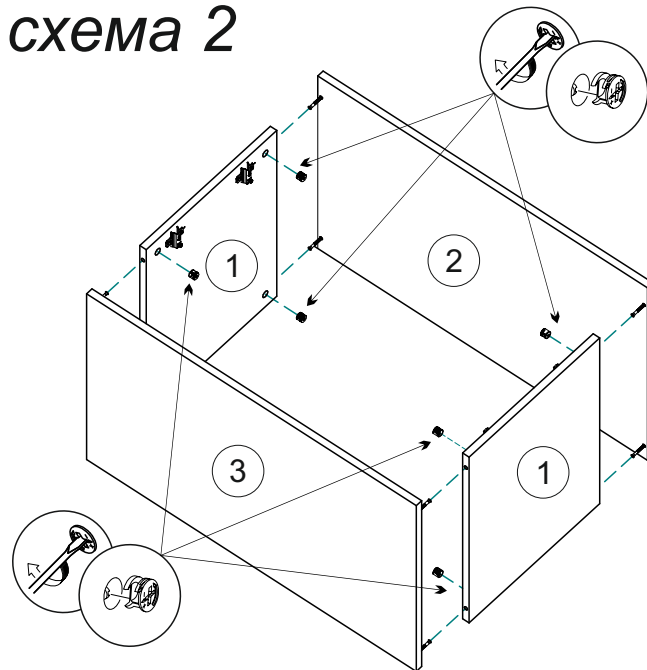
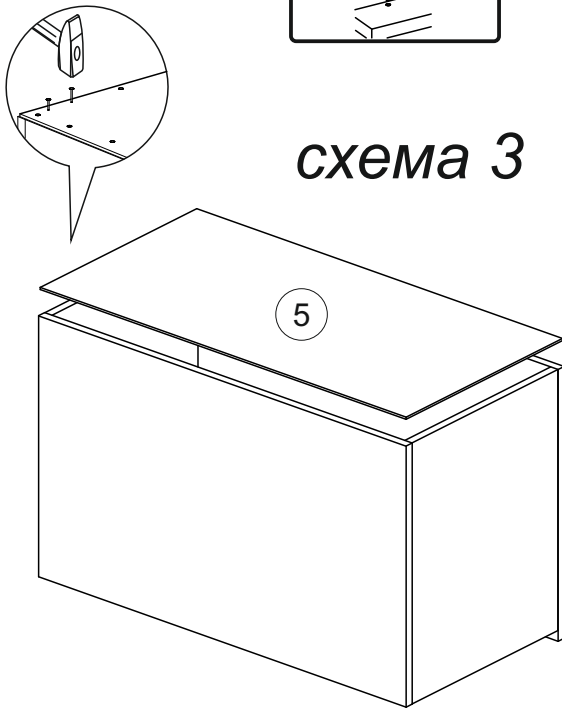


схема 3



Регулирование зазоров и положения дверей с петлями
 регулирование по высоте регулирование по ширине регулирование по глубине

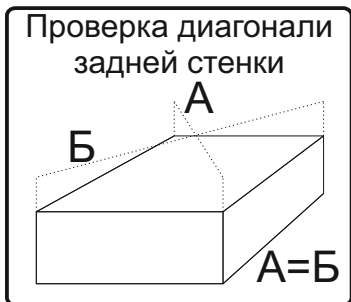
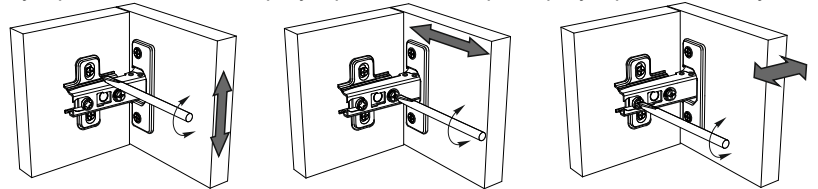
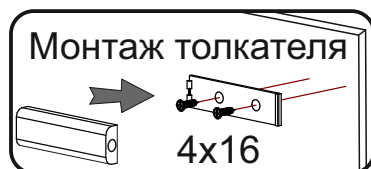
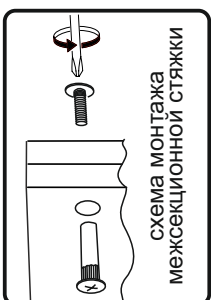
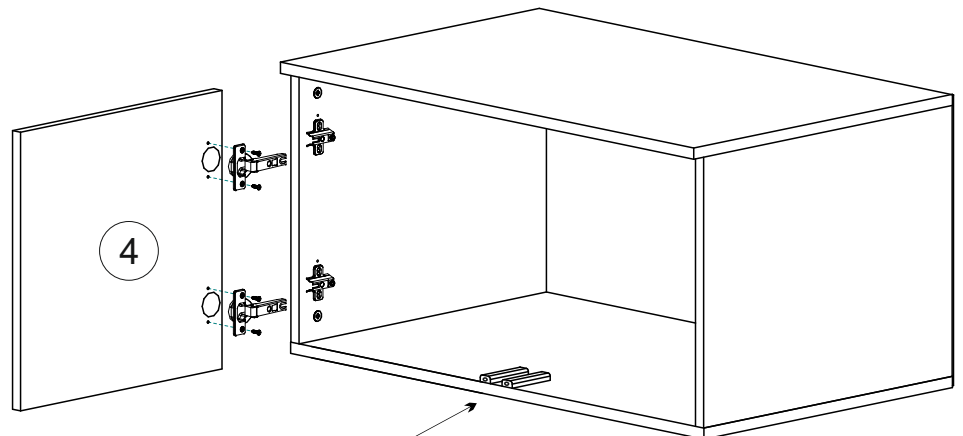


схема 4



Инструкция по уходу за мебелью и правила эксплуатации

Для поддержания надлежащего внешнего вида и увеличение срока эксплуатации рекомендуется соблюдать следующие общие правила:

1. Мебель должна эксплуатироваться в сухих и теплых помещениях, имеющих отопление и вентиляцию при температуре воздуха не ниже +1° и не выше +40°, относительной влажности 65-85%.
2. Расположение мебели ближе одного метра от отопительных приборов и других источников тепла, а также под прямыми солнечными лучами, вызывает ускоренное старение покрытия и деформацию мебельных щитов.
3. Поверхность деталей мебели следует оберегать от попадания влаги во избежание разбухания каркасов, фасадов и столешницы, отклеивания кромок на боковых поверхностях.
4. Следует оберегать поверхность мебели и ее конструктивные элементы от механических повреждений, которые могут быть вызваны воздействием твердых предметов, абразивных порошков, а также чрезмерными физическими нагрузками.
5. Изделия мебели необходимо устанавливать на ровные поверхности.
6. Рекомендуется для чистки преимущественно пользоваться мягкой тканью или замшей, смоченной и хорошо отжатой перед использованием. Всегда тщательно высушивайте (протирайте сухой тканью) смоченные участки по окончании чистки. Не следует использовать средства, обладающие абразивными свойствами, а также губки с покрытием из металлического волокнообразного или стружечного материала при чистке.
7. В процессе эксплуатации мебели возможно ослабление крепежной фурнитуры, необходимо осуществлять «затяжку» всех изделий металлофурнитуры, осуществляющих крепеж и регулировку узлов, обеспечивающих открывание и трансформацию подвижных элементов.

Общие технические указания по сборке.

Для удобства транспортировки и предохранения от повреждений, мебель поставляется в разобранном виде в индивидуальной упаковке. Вы можете собрать ее самостоятельно, либо воспользоваться услугами квалифицированных сборщиков. Не приступайте к сборке, не ознакомившись с инструкцией!

Проверить комплектность каждой упаковки, согласно комплектовочной ведомости. **При обнаружении дефектов или не комплектности к сборке не приступать. Обратитесь к продавцу.** ВНИМАНИЕ! Не рекомендуется одновременно вынимать детали из всех упаковок во избежание их смешивания (можете перепутать детали). Проверить наличие фурнитуры.

Во избежание перекосов и повреждений, а также загрязнения мебели, сборку производить на ровном полу, покрытом тканью или бумагой. Необходимо соблюдать осторожность, чтобы не повредить поверхность деталей. В сборке сложных и больших изделий желательно участие двух человек. Перед началом сборки необходимо определить расположение деталей в изделии в соответствии со схемами сборки и инструкцией.

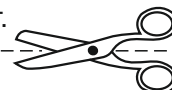
Производитель оставляет за собой право вносить незначительные изменения в конструкцию, не изменяющую внешний вид и дизайн изделия без предварительного уведомления.

Поставщик гарантирует соответствие товаров требованиям ГОСТа 16371-14 при соблюдении условий транспортировки, хранения, сборки (для мебели поставляемой в разобранном виде), эксплуатации.

Гарантийный срок эксплуатации мебели: детской и для общественных помещений - 18 месяцев, бытовой – 24 месяца. Гарантийный срок при розничной продаже через торговую сеть исчисляются со дня продажи мебели, но в пределах 30 месяцев со дня ее изготовления. Срок эксплуатации 10 лет.



Россия, Пензенская область,
г. Пенза, ул. Аустрина, 139 а
Телефон: (8412) 20-20-37 (многоканальный)
(8412) 20-20-34, 20-20-35, 90-90-44
Электронная почта: mif-penza@mail.ru
Сайт: www.mebelmif.ru



отрезать и
приклеить

Антресоль к шкафу (800) «Норд»

Соответствует
ГОСТ 16371-14

Дата изготовления: 20____ год
Гарантийный срок эксплуатации 24 мес.
Срок службы изделия 10 лет.
Материал: ЛДСП