

ОБЩИЕ ТЕХНИЧЕСКИЕ УКАЗАНИЯ ПО СБОРКЕ.

Внимание! Перед сборкой внимательно ознакомьтесь с данной инструкцией, проверьте комплектность деталей и фурнитуры по комплектовочной ведомости. Для сборки изделий рекомендуем воспользоваться помощью квалифицированных специалистов.

Во избежание повреждений поверхности мебели, рекомендуется проводить сборку на ровной поверхности, покрытой мягким подстилочным материалом. Перед началом сборки необходимо разложить детали из всех упаковок, проверить их соответствие по комплектовочной ведомости, и прикрепить фурнитуру, после чего приступить к сборке изделия. При сборке и установке крупногабаритных изделий желательно присутствие двух человек. Производитель оставляет за собой право вносить незначительные конструктивные изменения, не ухудшающие качество изделия и внешний вид без предварительного уведомления.

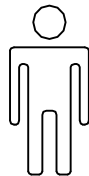
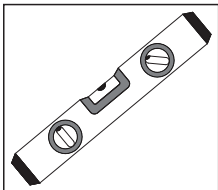
ГАРАНТИЙНЫЕ ОБЯЗАТЕЛЬСТВА.

- 1 Производитель гарантирует соответствие изделий требованиям ГОСТа 19917-2014, ГОСТа 16371-2014 при условии соблюдения правил транспортировки, хранения, сборки, эксплуатации.
- 1 Гарантийный срок эксплуатации мебели: для общественных помещений - 18 мес., бытовой - 24 мес. Гарантийный срок при розничной продаже через торговую сеть исчисляется со дня продажи мебели, но не более 30 мес. с даты её изготовления. Срок службы - 10 лет.
- 1 Производитель оставляет за собой право на замену фурнитуры и метизов, не влияющих на качество изделия и изменение конструкции.
- 1 При обнаружении брака или некомплектности обращаться к продавцу, указав информацию с этикетки изделия и дату продажи.

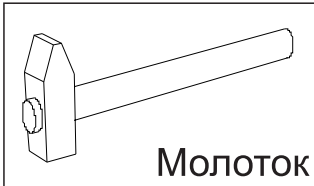
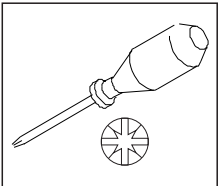
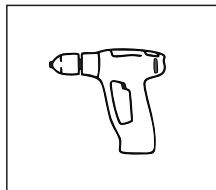
ПРАВИЛА УХОДА И ЭКСПЛУАТАЦИИ.

Для сохранения надлежащего внешнего вида и эксплуатационных свойств мебели в течении длительного срока необходимо соблюдать условия её хранения, правил эксплуатации и ухода.

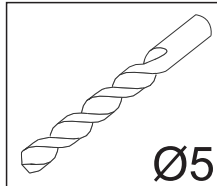
- 1 Мебель рекомендуется эксплуатировать в сухих и тёплых помещениях с температурой воздуха не ниже +10 С и относительной влажностью воздуха 65...85%.
- 1 Во избежании потери товарного вида мебель и зеркала рекомендуется защищать от прямых солнечных лучей, не следует размещать мебель вблизи отопительных приборов, холодных и сырых стен.
- 1 В процессе эксплуатации мебели возможно ослабление крепёжной фурнитуры, в связи с чем необходимо периодически производить её подтяжку и регулировку.
- 1 При эксплуатации изделий, имеющих стеклянные фасады, полки и зеркала необходимо помнить, что их эксплуатация сопряжена с риском получения травм. При появления трещин в стекле, стеклостворке или зеркале, необходимо немедленно заменить стеклоизделие.
- 1 Не допускать попадания воды и технических жидкостей на поверхность мебели, не следует ставить на поверхность горячие предметы без теплоизоляционной прокладки.
- 1 Поверхность мебели и лицевую фурнитуру рекомендуется чистить влажной тканью или замшей с применением средств по уходу за мебелью с последующей протиркой насухо. Не использовать для чистки любые растворители, а так же средства, содержащие абразивные материалы.



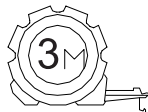
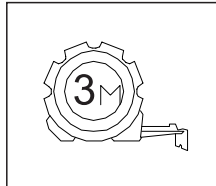
**Необходимое количество
людей для сборки изделия**



Молоток



Ø5

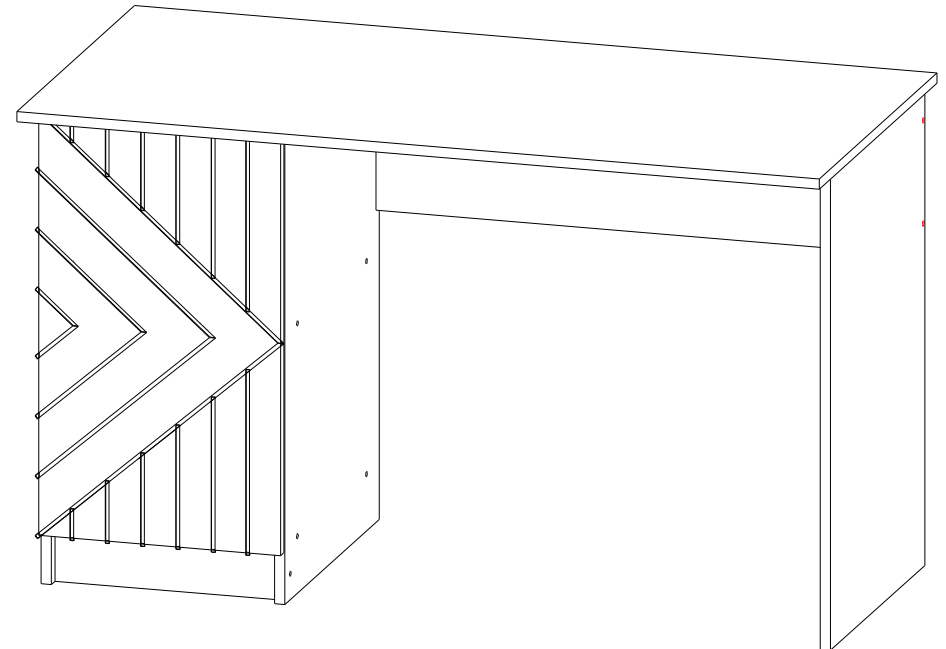


ДВЕНАДЦАТЬ СТУЛЬЕВ

Фабрика мебели

Инструкция по сборке Компьютерный стол Копенгаген

со створкой
1250x756x600
(ширина x высота x глубина)



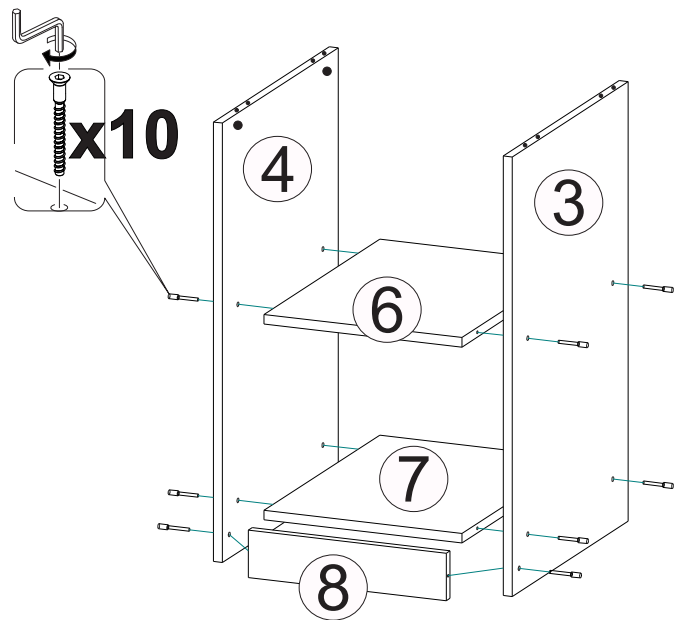
Комплектовочная ведомость на фурнитуру:

Изображение	Наименование материала	Кол-во	Ед. изм.
	Гвоздь 2x20	23	шт
	Евровинт 6,3x50	14	шт
	Заглушка для евровинта	14	шт
	Заглушка для эксцентрика	6	шт
	Ключ для евровинта	1	шт
	Петля накладная с доводчиком	2	шт
	Подпятник	6	шт
	Ручка	1	шт
	Саморез 3,5x12	4	шт
	Саморез 3,5x16	4	шт
	Саморез с прессшайбой 4,2x32	2	шт
	Сверло 5Ø	1	шт
	Стяжка эксцентриковая	6	компл
	Шкант 8x30	6	шт
	Шуруп 4x30	2	шт

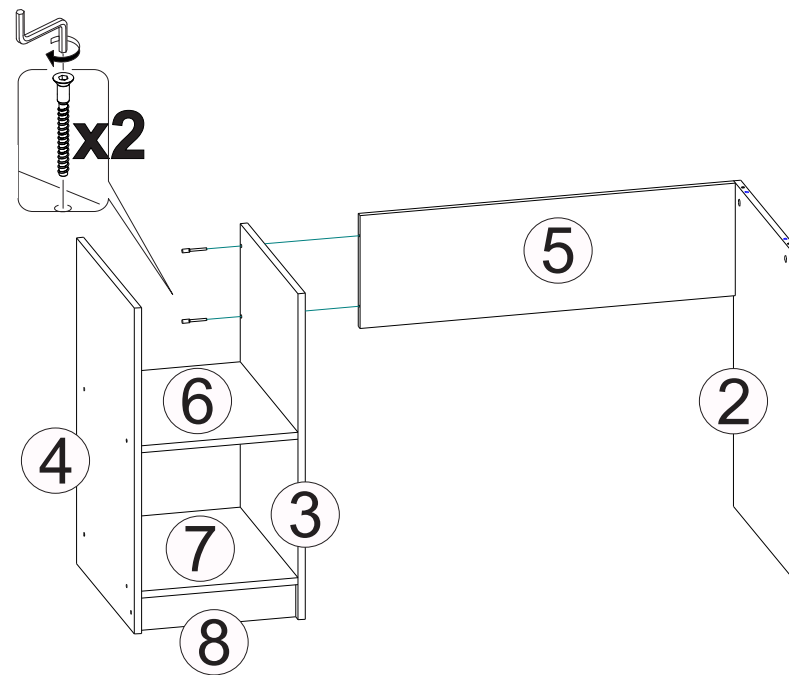
Комплектовочная ведомость на детали:

№	Наименование	Длинна	Ширина	Кол-во	Ед.изм.
1	Столешница	1250	600	1	шт
2	Боковина правая	740	480	1	шт
3	Боковина средняя	740	480	1	шт
4	Боковина левая	740	480	1	шт
5	Ребро жёсткости	256	834	1	шт
6	Вязка	348	480	1	шт
7	Вязка	348	480	1	шт
8	Цоколь	348	80	1	шт
9	Планка	348	60	1	шт
10	Створка	657	377	1	шт
11	Задняя стенка	658	376	1	шт

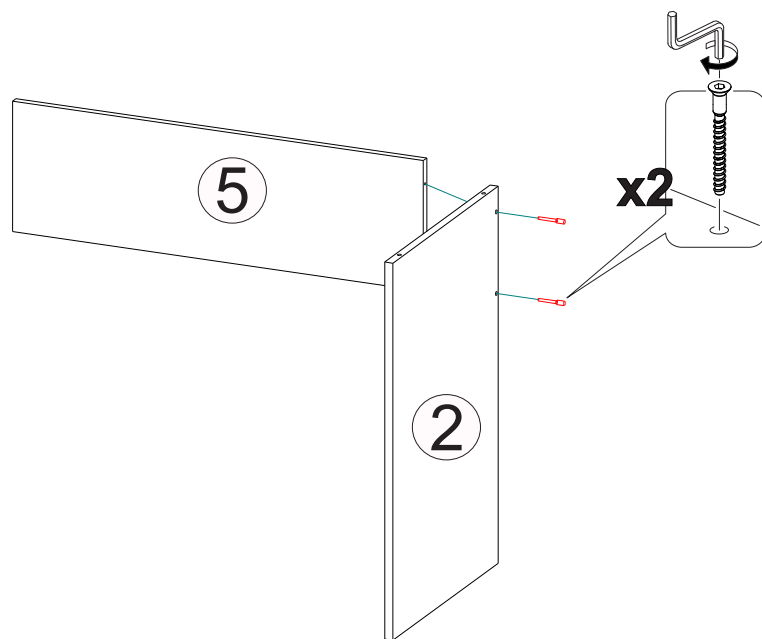
1



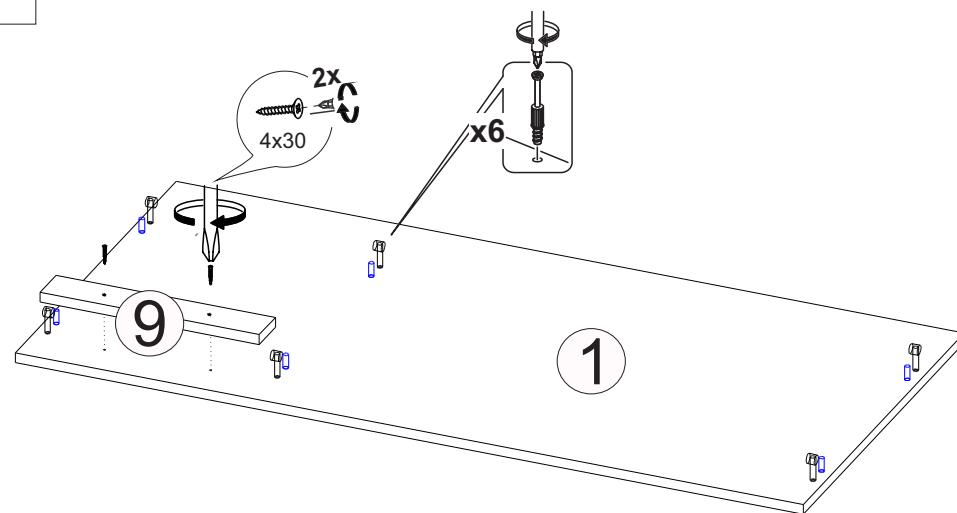
3



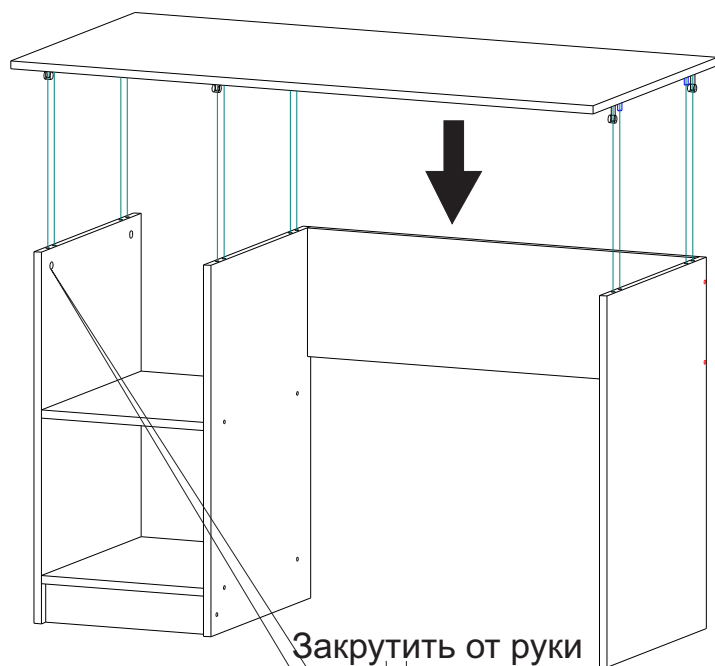
2



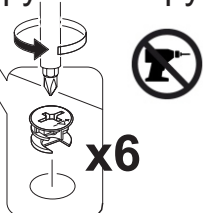
4



5

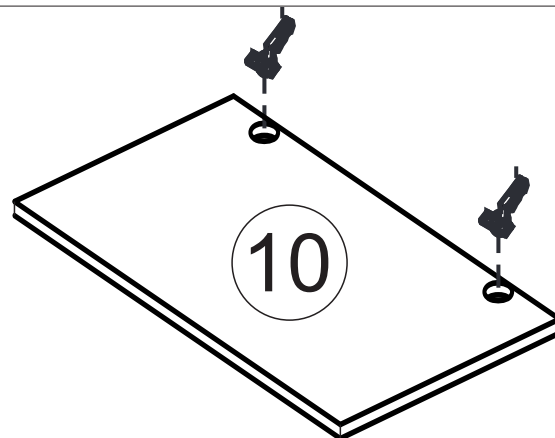
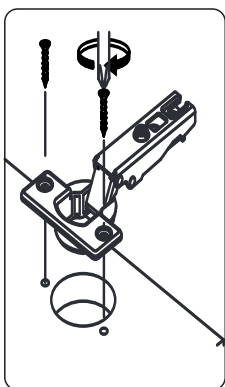


Закрутить от руки



x6

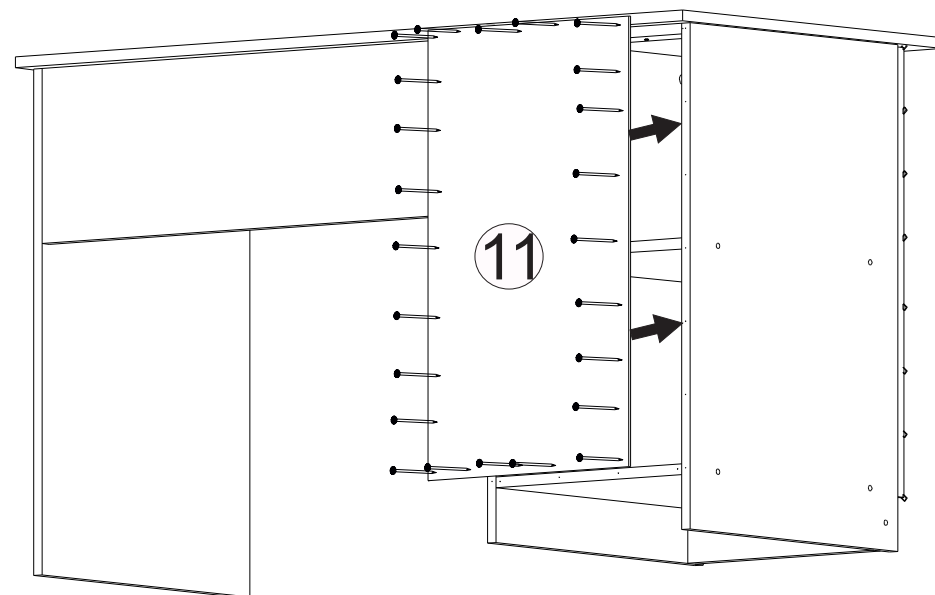
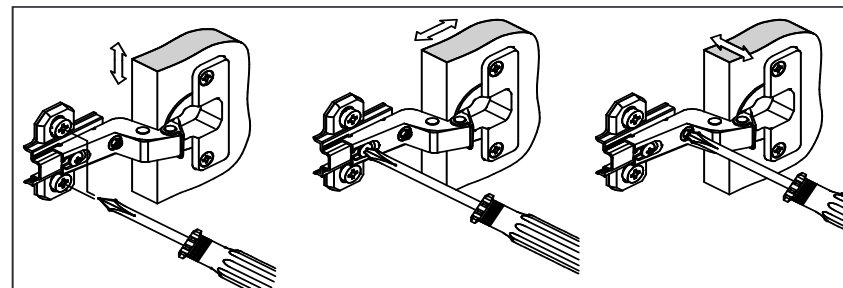
6



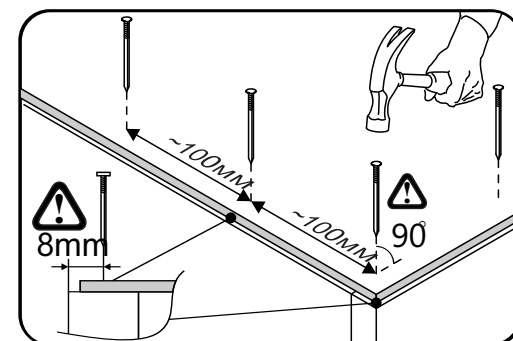
10

7

Схема регулировки створок.



11



8mm

90°