

Функциональное назначение ГОСТ 19917-2014	Вид мебели
Для отдыха в положении сидя	Кресло для отдыха, диван, банкетка, пуф
Для длительного отдыха в положении лежа	Диван - кровать, полудиван, угловой диван - кровать
Для кратковременного отдыха в положении лежа	Кушетка, тахта

Правила по эксплуатации, уходу и эффективному использованию мебели

Мебель эксплуатируется в помещении с температурой воздуха не ниже +10°C и влажности воздуха не более 75%. Высокая влажность способствует деформации деревянных частей изделия, а так же гниению натуральных волокон, входящих в состав мебельных тканей и как следствие ускорению старения материала. Мебель должна быть защищена от прямого попадания солнечных лучей и расположена на безопасном расстоянии от источников тепла, сырых и холодных стен. Мебель перевозимую в условиях низких температур рекомендуется распаковать, протереть сухой тряпкой деревянные элементы отделки и держать в сухом теплом помещении не менее трех часов. Запрещается использовать мебель (а так же отдельные части) не по назначению (превышать допустимые нагрузки, прыгать, скакать, резать, колоть и т.д.). Пошив чехлов для каждой части мебели произведен с учетом нагрузок на растяжение соединительных нитей и прочностных характеристик обивочного материала. Если в процессе эксплуатации на швы деталей чехлов нагрузка будет превышать допустимые по ГОСТу, возможны прорывы нитей или растяжение, связанное с их деформацией. Использование подлокотников и спинок не по назначению (сидеть или лежать на них) может привести к их повреждению, так как они не рассчитаны на такую нагрузку. Механизм трансформации необходимо раскладывать только согласно инструкции по эксплуатации. Не стоит раскладывать и складывать механизмы трансформации рывками: можно погнуть или сломать детали. Не допускается ставить на поверхности, облицованные тканями, горячие предметы и предметы с острым краем. Чистку мебели необходимо осуществлять в соответствии с рекомендациями по чистке мебели (см. в интернете), либо влажной губкой с применением мыльного раствора или специальных средств для мягкой мебели, не содержащих эфир, спирт и другие растворители. Во избежание скрипа в подвижных соединениях изделия необходимо регулярно смазывать механизмы и петлевые соединения машинным маслом высокой очистки. При попадании жидкости на ткань, следует немедленно удалить ее хорошо впитываемым материалом, и не эксплуатировать мебель до полного высыхания мягких элементов, так как это может привести к потере упругих свойств этих элементов и лишить вас гарантийного обслуживания. У мебели, обитой ворсовой тканью, в местах более частого сидения могут образоваться области с примятым ворсом и изменившимся цветом ткани. Эта проблема устранима с помощью обработки данной области паром. Просушка данной области должна производиться исключительно естественным путем (не применять прогрев феном!) Разная интенсивность окраски (разнооттеночность) тканей обивочных и кожи, находящихся в пределах трех баллов 9-бальной шкалы эталонов, не является дефектом мебели. Запрещается подвергать мебель любым механическим, физическим, химическим и биологическим воздействиям, влекущим повреждение ее частей, механизмов, порчу обивочного материала, ухудшение внешнего вида и т.д.

Условия гарантии: Изготовитель гарантирует соответствие мебели требованиям ГОСТ 19917-2014, ГОСТ 16371-2014 при соблюдении условий транспортирования, эксплуатации и рекомендаций по уходу за мебелью.

Гарантийный срок эксплуатации мебели 18 месяцев со дня продажи через торговую сеть. При покупке, покупатель обязан проверить внешний вид и комплектацию изделия. Претензии по данным показателям после приобретения продукции не принимаются. При обнаружении производственных дефектов, а также с претензиями по качеству следует обращаться в магазин, где приобретена мебель с обязательным приложением фотографии маркировочной этикетки изделия и заполненным гарантийным талоном.

Гарантийное обслуживание не производится: По дефектам, возникшим в случае нарушения потребителями правил транспортирования, сборки, условий эксплуатации и рекомендаций по уходу за мебелью (естественного износа, небрежного обращения). При наличии следов сборки и эксплуатации мебели (следы от метизов, следы воздействия влаги, перегрева и т.п.) Дефекты, вызванные механическими, химическими, тепловыми и др. воздействиями и также образованные под влиянием агрессивных средств, красителей, загрязнений или воды. Транспортировка мебели должна осуществляться только в упаковке предприятия-изготовителя, в ином случае претензии по качеству изделия не принимаются.

ВНИМАНИЕ! Допускаются незначительные изменения конструкции, не ухудшающие качество изделия. В производстве используются материалы и комплектующие, ЛКМ и ткани нескольких видов и из различных регионов, каждый из которых может иметь свой оттенок. Ввиду этого, оттеночность изделия может отличаться от образцов и от партии к партии. Данная особенность не является производственным дефектом изделия.

⚠ Превышение допустимой нагрузки на одну лату приводит к поломке латы или латодержателя. Во избежание травмирования рук, следите, чтобы во время складывания механизма пальцы не находились между шарнирно-складывающимися деталями. Складывание механизма вместе с постельными принадлежностями (кроме матраса) приводит к деформации шарнирно-рычажных соединений.

ГАРАНТИЙНЫЙ ТАЛОН

Наименование изделия: _____

Характеристика: _____

Дата продажи: _____ Номер заказа: _____

Продавец (ФИО, подпись): _____

Адрес: _____

С условиями гарантии согласен. Претензий к внешнему виду, техническим характеристикам, цвету, габаритным размерам и комплектации не имею.

ФИО, дата, подпись покупателя: _____



8 800 550 50 48
aurorahome.ru

AURORA COMFORT

Инструкция по сборке дивана Палермо



ИНСТРУКЦИЯ

1 Распаковать изделие, проверить комплектацию поставки и внешний вид

Комплект поставки:

Чехол	1 шт
Короб	1 шт
Опора хром. H=90	4 шт

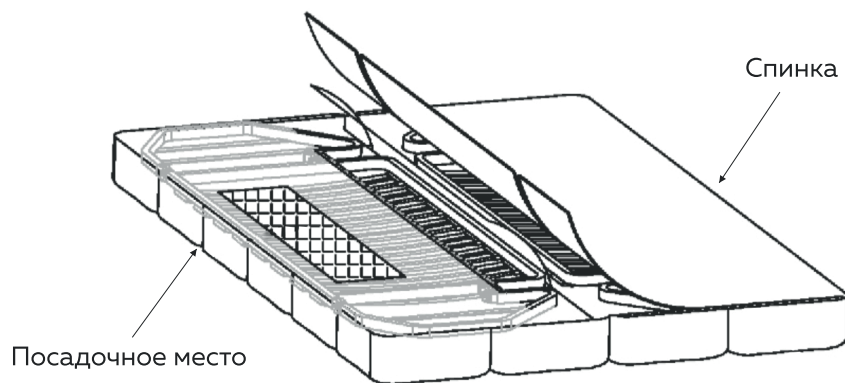
Рамка дивана	1 к-т
Саморез 4*16	16 шт

Механизм трансформации	2 шт
Болт шестигранный M8*20	8 шт

Подготовка к сборке:

- Упаковку сохранять до окончания сборки
- Сборка должна производиться на ровном полу, покрытым тканью и бумагой
- Во избежание образования дефектов сборку рекомендуется производить сборщикам мебельного салона

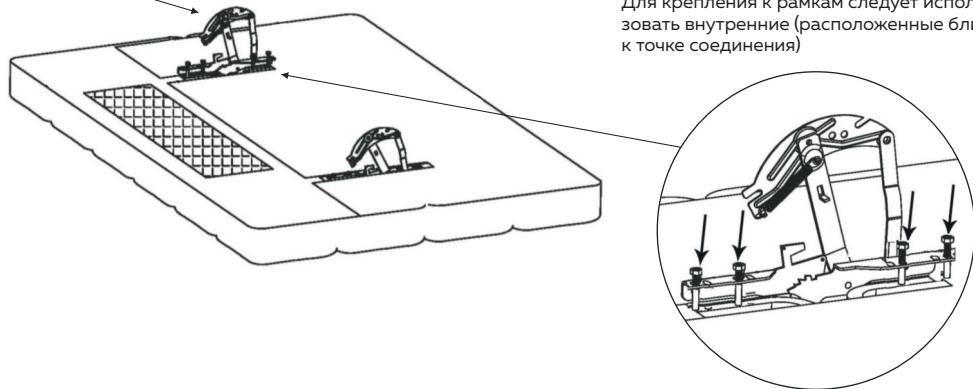
2 Разложить чехол на полу. Вложите поочередно рамки спинки и посадочного места внутрь чехла. Достаньте из чехла центральную утяжку и прикрепите ее к липучке посадочного места.



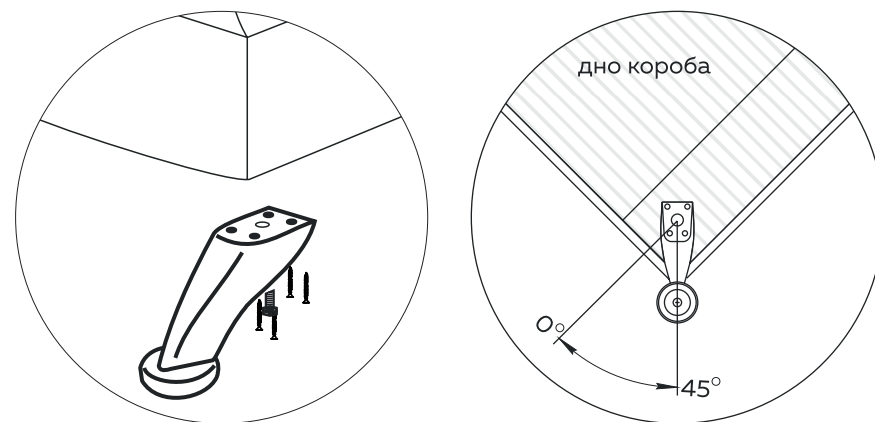
3 Установка механизмов трансформации.

Будьте внимательны! Неправильная установка механизмов может привести к их поломке. Пружины на механизмах, после установки, должны находиться со стороны посадочного места.

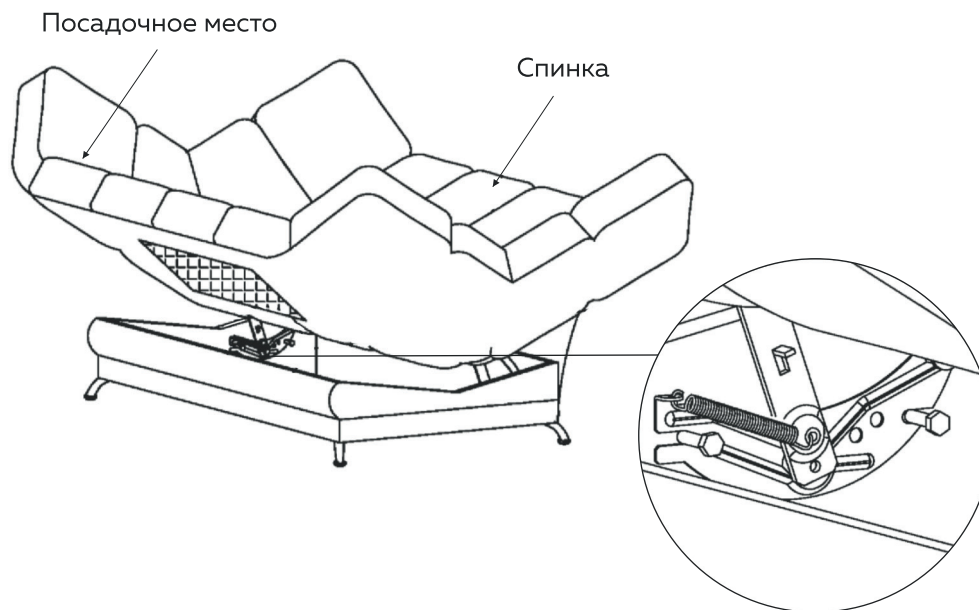
Каждый механизм имеет 4 пары отверстий. Для крепления к рамкам следует использовать внутренние (расположенные ближе к точке соединения)



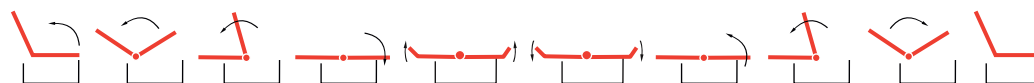
4 Прикрепить, Опоры хромированные H=90 с помощью Саморезов 4x16 и Болтов M8, под углом 45°.



5 Установка дивана на ящик. Совместите пазы механизмов с отверстиями в ящике и закрепите винтами. Утяжку спинки прикрепите к липучке ящика.



Механизм трансформации: клик-кляк



Допустимая нагрузка на подлокотники механизма «Клик-Кляк» - до 25 кг. Но следует учесть, что нагрузка это распределенная, т.е. около половины нагрузки на одну половинку спального места. Следует избегать локальной нагрузки на любую часть механизма (прыжки, вставание ногами и т.п.)